

ELITECH

ПАСПОРТ

ДРЕЛЬ УДАРНАЯ ELITECH

ДУ 0713РЭ (E2201.029.XX)

ДУ 0713РЭ (E2201.030.XX)

ДУ 0813РЭ (E2201.032.XX)

ДУ 0913РЭ (E2201.034.XX)

ДУ 1013РЭ2 (E2201.035.XX)



ПАШПАРТ
ДРЫЛЬ УДАРНЫ ELITECH

ТӨЛКҮЖАТ
СОҚҚЫШ БҰРҒЫСЫ ELITECH

ԱՆՁՆԱԳԻՐ
ՀԱՐՎԱԾԱՅԻՆ ԳԱՅԼԻԿՈՆ ELITECH

EAC

RU

Паспорт изделия

4 - 18 Стр.

BY

Пашпарт вырабы

20 - 35 Старонка

KZ

Өнім паспорты

36- 52 Бет

AM

Ապրանքի անձնագիր

53 - 80 Էջ

УВАЖАЕМЫЙ ПОКУПАТЕЛЬ!

Благодарим Вас за выбор продукции Elitech! Мы рекомендуем Вам внимательно ознакомиться с данным паспортом и тщательно соблюдать предписания по мерам безопасности, эксплуатации и техническому обслуживанию оборудования.

Содержащаяся в паспорте информация основана на технических характеристиках, имеющихся на момент выпуска паспорта.

Настоящий паспорт содержит информацию, необходимую и достаточную для надежной и безопасной эксплуатации изделия.

В связи с постоянной работой по совершенствованию изделия изготовитель оставляет за собой право на изменение его конструкции, не влияющее на надежность и безопасность эксплуатации, без дополнительного уведомления.

СОДЕРЖАНИЕ

1. Назначение	4
2. Правила техники безопасности	4
3. Технические характеристики	6
4. Описание конструкции	7
5. Комплектация	7
6. Подготовка к работе	8
7. Эксплуатация	11
8. Техническое обслуживание	12
9. Возможные неисправности и методы их устранения	13
10. Транспортировка и хранение	13
11. Утилизация	14
12. Срок службы	14
13. Данные о производителе, импортере, сертификате/декларации и дате производства.....	14
14. Гарантийные обязательства	14

1. НАЗНАЧЕНИЕ

Дрель предназначена для сверления отверстий в дереве, гипсокартоне, керамической плитке, металле, пластмассе, кирпиче, бетоне и других производных материалах. В качестве рабочей насадки для режима сверления используется сверло соответствующего типа (по дереву, по металлу и т.д.), для режима сверления с ударом используется специальное сверло с твердосплавным наконечником.

2. ПРАВИЛА ТЕХНИКИ БЕЗОПАСНОСТИ

Рабочее место

- Рабочее место должно быть чистым и хорошо освещенным. Загрязненное рабочее место и недостаточная освещенность может стать причиной травмы.

- Не работайте с инструментом в помещении с повышенной взрывоопасностью, рядом с легко воспламеняющимися жидкостями, газами и пылью. Электроинструмент при работе создает искры, которые могут привести к воспламенению взрывоопасной пыли или газов.

- Не допускайте к месту работы детей, посторонних лиц и животных.

- Не отвлекайтесь во время работы с инструментом.

Электробезопасность

- Вилка электроинструмента должна соответствовать сетевой розетке. Убедитесь, что напряжение инструмента соответствует напряжению в розетке.

- При использовании электроинструмента с заземлением не используйте переходники.

- Избегайте контакта участков тела с заземленными поверхностями (трубы, батареи отопления, холодильники), так как это приводит к увеличению риска поражения электрическим током.

- Не подвергайте инструмент воздействию дождя или влаги. Влажный инструмент повышает риск поражения электрическим током.

- Не вытаскивайте вилку инструмента из розетки, дергая за шнур питания, и не переносите инструмент, держа его за шнур питания, это приведет к его повреждению.

- Следите, чтобы электрокабель не был запутан. Не располагайте электрокабель вблизи нагревательных приборов, острых краев, масла и движущихся деталей, которые могут привести к его повреждению.

- При использовании электроинструмента вне помещения используйте соответствующий удлинитель, подходящий для этих целей.

- При использовании электроинструмента в местах с повышенной влажностью подключайте его к сети питания через устройство защитного отключения (максимальный ток утечки 30мА) соответствующего номинала.

Личная безопасность

- Не работайте с электроинструментом в состоянии усталости, алкогольного опьянения или после приема лекарственных препаратов, снижающих концентрацию внимания.
- Используйте средства индивидуальной защиты (очки, наушники, респиратор, защитная обувь и одежда).
- Не допускайте случайного включения инструмента. Перед включением электроинструмента в сеть или перед подсоединением аккумулятора, убедитесь, что переключатель инструмента находится в выключенном положении.
- Перед включением электроинструмента в сеть питания снимите с него все регулировочные инструменты и гаечные ключи. Оставшиеся на инструменте регулировочный инструмент и гаечные ключи при включении инструмента могут привести к травмам.
- При работе с электроинструментом сохраняйте устойчивое положение. При использовании стремянки (лестницы) убедитесь в ее надежном закреплении. При возможности работайте с помощником, который сможет Вас подстраховать.
- Одевайтесь соответствующим образом. Не надевайте свободную одежду или украшения. Ваши волосы, одежда и перчатки должны находиться на безопасном расстоянии от вращающихся частей инструмента.
- Если в инструменте предусмотрены устройства для подключения пылесборника, используйте их. Это поможет снизить риск получения травмы связанный с повышенным пылеобразованием, а также увеличит точность при работе с электроинструментом.

Правила техники безопасности для дрелей

- Если при работе с электроинструментом существует риск контакта режущего инструмента со скрытой электропроводкой, держите инструмент за специально предназначенные изолированные поверхности.
- При работе с инструментом занимайте устойчивое положение.
- При работе на высоте, убедитесь в отсутствии людей внизу.
- Руки должны находиться на безопасном расстоянии от вращающихся деталей.
- Сразу после окончания работ по сверлению не прикасайтесь к сверлу и детали, они могут быть очень горячими.
- Используйте рабочие насадки (сверла) по назначению.
- Не превышайте максимальный диаметр сверления, указанный в таблице 1.
- Не допускайте попадания на дрель воды или дождя.

Критерии предельного состояния

Внимание! При возникновении посторонних шумов при работе электроинструмента, повреждений изоляции электрокабеля, механических повреждений корпуса необходимо немедленно выключить электроинструмент и обратиться в авторизованный сервисный центр для устранения неисправностей.

3. ТЕХНИЧЕСКИЕ ХАРАКТЕРИСТИКИ

Таблица 1

Параметры	ДУ 0713РЭ	ДУ 0713РЭ	ДУ 0813РЭ	ДУ 0913РЭ	ДУ 1013РЭ2	
	Код	E2201.029.XX	E2201.030.XX	E2201.032.XX	E2201.034.XX	E2201.035.XX
Мощность, Вт	650	650	800	850	900	
Максимальный диаметр сверления, мм	Дерево	25	25	30	30	30
	Сталь	13	13	13	13	13
	Кирпич	12	12	14	14	16
Размер патрона, мм	1,5-13	1,5-13	1,5-13	1,5-13	1,5-13	
Количество скоростей	1	1	1	1	2	
Число оборотов без нагрузки, об/мин	0-3000	0-3000	0-2800	0-3000	0-1000/2700	
Тип патрона	ЗВП	БЗП	БЗП	БЗП	ЗВП	
Посадка патрона	1/2"-20UNF	1/2"-20UNF	1/2"-20UNF	1/2"-20UNF	1/2"-20UNF	
Реверс	есть	есть	есть	есть	есть	
Ударный механизм	есть	есть	есть	есть	есть	
Частота ударов, уд/мин	0 - 48000	0 - 48000	0 - 48000	0 - 48000	0-17600/44800	
Напряжение сети, В	230	230	230	230	230	
Частота сети, Гц	50	50	50	50	50	
Масса, кг	2,1	2,1	2,2	2,4	3,0	

4. КОМПЛЕКТАЦИЯ

Дрель	– 1 шт.
Ручка боковая	– 1 шт.
Ограничитель глубины сверления	– 1 шт.
Ключ патрона (только для моделей с патроном ЗВП)	– 1 шт.
Паспорт изделия	– 1 шт.
Кейс (кроме модели ДУ 0713РЭ (E2201.029.00))	– 1 шт.

5. ОПИСАНИЕ КОНСТРУКЦИИ



Рис. 1

- 1 – дополнительная рукоятка
- 2 – патрон
- 3 – переключатель режима работы (сверление/сверление с ударом)
- 4 – ограничитель глубины сверления
- 5 – фиксатор выключателя
- 6 – переключатель реверса
- 7 – выключатель
- 8 – электрокабель питания

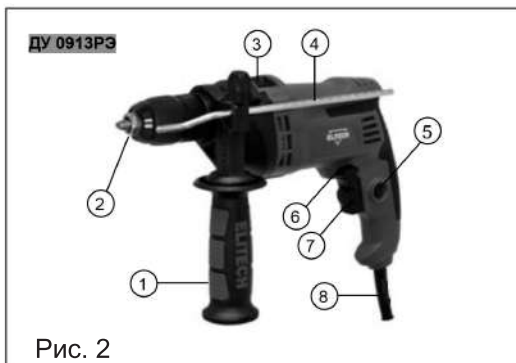


Рис. 2

- 1 – дополнительная рукоятка
- 2 – патрон
- 3 – переключатель режима работы (сверление/сверление с ударом)
- 4 – ограничитель глубины сверления
- 5 – фиксатор выключателя
- 6 – переключатель реверса
- 7 – выключатель с электронным регулятором оборотов
- 8 – электрокабель питания



Рис. 3

- 1 – дополнительная рукоятка
- 2 – патрон
- 3 – переключатель режима работы (сверление/сверление с ударом)
- 4 – ограничитель глубины сверления
- 5 – фиксатор выключателя
- 6 – переключатель реверса
- 7 – выключатель с электронным регулятором оборотов
- 8 – держатель ключа
- 9 – переключатель скоростей

6. ПОДГОТОВКА К РАБОТЕ

Внимание! Перед регулировкой всегда отключайте инструмент от электросети.
Установка дополнительной рукоятки

Перед работой всегда устанавливайте дополнительную рукоятку на дрель и держите дрель крепко обеими руками. Дополнительная рукоятка вращается относительно обеих сторон, что позволяет легко держать дрель в любой из позиций.

Для изменения положения дополнительной рукоятки ослабьте рукоятку против часовой стрелки, поверните рукоятку до желаемой позиции и затяните рукоятку по часовой стрелке.

Внимание! Когда ограничитель глубины сверления установлен, ручка не может поворачиваться на 360.

Ограничитель глубины сверления

Ограничитель глубины сверления используется для сверления отверстий одинаковой глубины. Ослабьте винт фиксации ограничителя или дополнительную рукоятку, в зависимости от модели, и вставьте ограничитель в отверстие на зажиме дополнительной рукоятки. Отрегулируйте ограничитель глубины сверления до желаемой глубины и затяните винт фиксации или рукоятку управления, в зависимости от модели.

Установка/снятие сверла

Ключевой патрон

Для установки сверла откройте патрон, поворачивая ключ против часовой стрелки. Поместите сверло в патрон на всю глубину (рис. 4). Предварительно затяните патрон от руки. Далее поочередно устанавливая ключ в каждое из трех отверстий на патроне, затяните сверло в патроне, поворачивая ключ по часовой стрелке.

Для снятия сверла установите ключ в любое из трех отверстий и поверните

ключ против часовой стрелки.

После использования ключа не забудьте вернуть его в место фиксации, расположенное на наконечнике электрокабеля (рис. 1).

Быстрозажимной патрон

Для установки сверла, держа патрон за кольцо, и поворачивая муфту против часовой стрелки, открутите патрон (рис. 5). Поместите сверло в патрон на всю глубину. Держа за кольцо, поворачивайте муфту по часовой стрелке для закрепления сверла в патроне. Для снятия сверла, держа за кольцо, поворачивайте муфту против часовой стрелки.

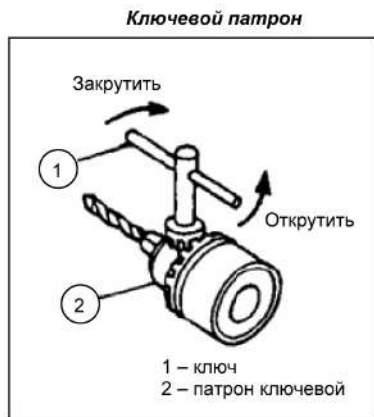


Рис. 4

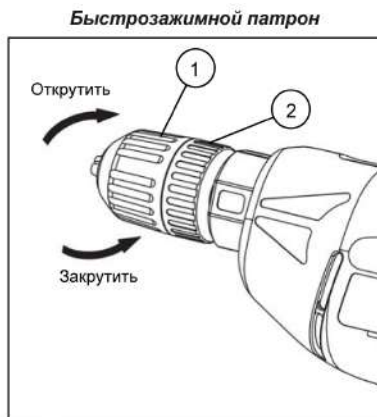


Рис. 5

Выключатель

Для включения инструмента нажмите на выключатель 7 (рис. 1, 2, 3). Скорость инструмента увеличивается при увеличении давления на выключатель. Отпустите выключатель для остановки инструмента.

На моделях с электронным регулятором оборотов на выключателе скорость вращения регулируется поворотом регулятора.

Регулятор оборотов двигателя ограничивает максимальную скорость вращения при полностью нажатом выключателе. Для увеличения оборотов двигателя необходимо крутить регулятор по часовой стрелке, для уменьшения – против часовой стрелки.

Реверсивный переключатель

Данный инструмент имеет реверсивный переключатель для изменения направления вращения. Переведите переключатель реверса в левое положение для вращения по часовой стрелки или в правое положение для вращения против часовой стрелки (рис. 6).

Внимание! Запрещается переключать направление вращения при нажатом выключателе.

Внимание!

- Перед работой всегда проверяйте направление вращения.
- Пользуйтесь переключателем реверса только после полной остановки патрона инструмента.

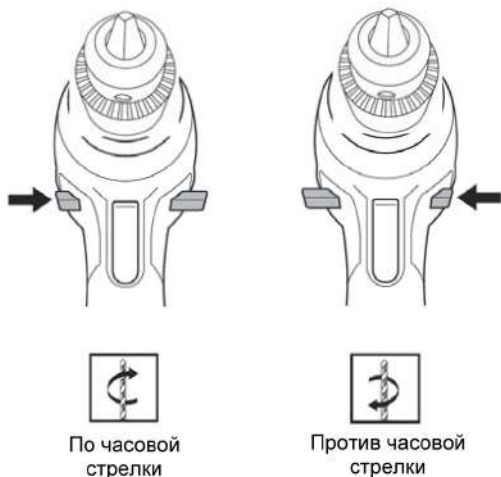


Рис. 6

Переключатель режима работы

Для сверления без удара установите переключатель режима работы в положение сверление (рис. 4).

Для сверления с ударом установите переключатель режима работы в положение сверление с ударом (рис. 7).

Режим сверление используется при сверлении отверстий в дереве, металле, пластмассе и др. материалах без удара сверлом соответствующего типа (по дереву или металлу).

Режим сверление с ударом используется при сверлении отверстий в кирпиче, бетоне и других подобных материалах соответствующим сверлом с твердосплавным наконечником.

Внимание! Запрещается переключать режим работы до полной остановки патрона. При переключении убедитесь, что переключатель переключен полностью.

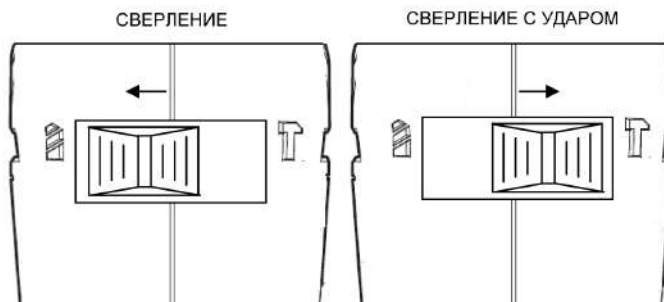


Рис. 7

Фиксатор выключателя

При длительном цикле сверления, чтобы не держать выключатель его можно зафиксировать во включенном положении фиксатором выключателя 5 (рис. 1). Для этого нажмите на выключатель. Не отпуская выключатель нажмите кнопку фиксатора выключателя и отпустите выключатель. Для разблокировки выключения нажмите на выключатель до упора и отпустите его.

Переключатель скорости вращения (только для ДУ 1013РЭ2)

Переключаются скорости переключателем 9 (рис. 3). Положение «черепашка» медленная скорость - 1000 об/мин. Положение «заяц» быстрая скорость – 2700 об/мин.

7. ЭКСПЛУАТАЦИЯ

Работа в режиме сверление с ударом

Режим сверление с ударом используется для сверления бетона, гранита, кирпича и т.д. Для режима сверление с ударом используются сверла с твердосплавным наконечником. Не применяйте большое давление, когда отверстие становится забитым. При глубоком отверстии периодически извлекайте сверло из отверстия на холостом ходу для удаления каменной пыли.

Работа в режиме сверление

Режим сверление используется для сверления древесины, металла, пластмассы и т.д. Для режима сверления используются сверла из закаленного металла. При глубоком отверстии периодически извлекайте сверло из отверстия на холостом ходу для удаления стружки.

Сверление в дереве

При сверлении в дереве, наилучшие результаты достигаются при использовании сверл для дерева, снабженных направляющим винтом. Направляющий винт упрощает сверление, удерживая сверло в обрабатываемой детали.

Сверление в металле

Для предотвращения скольжения сверла при начале сверления, сделайте

углубление с помощью кернера и молотка в точке сверления. Вставьте острие сверла в выемку и начните сверлить. При сверлении металлов используйте смазку для резки. Исключения составляют чугун и латунь, которые надо сверлить насухо. При сверлении в металле правильно выбирайте обороты двигателя. Чем больше диаметр сверла, тем меньше должны быть обороты двигателя.

Сверление в кирпиче

Для сверления кирпича используются сверла с твердосплавным наконечником. При сверлении кирпича образуется много пыли. Рекомендуется использовать специальные насадки, позволяющие подключить пылесос.

Внимание!

Сверло во время работы сильно нагревается. Периодически охлаждайте сверло. Перегретое сверло быстро тупится.

Внимание!

Чрезмерное нажатие на инструмент не ускорит сверление. На самом деле, чрезмерное давление только повредит наконечник Вашего сверла, снизит производительность инструмента и сократит срок его службы. Когда просверливаемое отверстие становится сквозным, на инструмент/сверло воздействует значительная сила. Крепко удерживайте инструмент и будьте осторожны, когда сверло начинает проходить сквозь обрабатываемую деталь.

Застрявшее сверло можно вынуть путем простого переключения реверсивного переключателя на обратное вращение. Однако инструмент может повернуться в обратном направлении слишком быстро, если его не держать крепко.

Всегда закрепляйте небольшие обрабатываемые детали в тисках или подобном зажимном устройстве.

Если инструмент эксплуатируется непрерывно, периодически делайте перерывы между работой на 15 минут, это позволит избежать перегрева инструмента и его поломки.

8. ТЕХНИЧЕСКОЕ ОБСЛУЖИВАНИЕ

Внимание! Перед техническим обслуживанием проверяйте, что электроинструмент отключен от электросети.

- Каждый раз по окончании работы рекомендуется очищать корпус инструмента и вентиляционные отверстия от грязи и пыли мягкой тканью или салфеткой. Устойчивые загрязнения рекомендуется устранять при помощи мягкой ткани, смоченной в мыльной воде. Недопустимо использовать для устранения загрязнений растворители: бензин, спирт и т.п. Применение растворителей может привести к повреждению корпуса инструмента.

- Инструмент не требует дополнительной смазки.

- Для обеспечения безопасности и надежности инструмента, ремонт или регулировку необходимо производить в специализированных сервисных центрах.

9. ВОЗМОЖНЫЕ НЕИСПРАВНОСТИ И МЕТОДЫ ИХ УСТРАНЕНИЯ

Таблица 2

Неисправность	Возможная причина	Действия по устранению
Сверло перегревается, низкая скорость сверления	<ol style="list-style-type: none"> 1. Сверло затупилось 2. Сверло не подходит для работы с данным материалом 	<ol style="list-style-type: none"> 1. Заточите/замените сверло 2. Выберите правильный тип сверла для работы с данным материалом
Электродвигатель перегружается (перегревается).	<ol style="list-style-type: none"> 1. Слишком большие обороты двигателя, несовместимые с данным диаметром сверла 2. Слишком большой диаметр сверла. 3. Сверло затупилось 	<ol style="list-style-type: none"> 1. Уменьшите обороты двигателя. 2. Не превышайте максимальный диаметр сверления для данной модели. 3. Заточите/замените сверло
Электродвигатель работает, но патрон не крутится	Не до конца переключен переключатель скорости вращения	Установите переключатель скорости вращения в нужное положение до упора
Электродвигатель не запускается	<ol style="list-style-type: none"> 1. Питание не поступает, так как сетевой выключатель разомкнут 2. Неисправный выключатель 3. Отсутствует напряжение в электросети 	<ol style="list-style-type: none"> 1. Включите сетевой выключатель 2. Обратитесь в сервисный центр 3. Проверьте напряжение в электросети

10. ТРАНСПОРТИРОВКА И ХРАНЕНИЕ

Транспортировка

Электроинструмент в упаковке изготовителя можно транспортировать всеми видами крытого транспорта при температуре воздуха от минус 50 до плюс 50 °С и относительной влажности до 80% (при температуре плюс 25°С) в соответствии с правилами перевозки грузов, действующих на данном виде транспорта.

Хранение

Электроинструмент должен храниться в упаковке изготовителя в отапливаемом вентилируемом помещении при температуре от плюс 5 до плюс 40°С и относительной влажности до 80% (пр и температуре плюс 25°С).

11. УТИЛИЗАЦИЯ

Не выбрасывайте электроинструмент и его компоненты вместе с бытовым мусором. Утилизируйте электроинструмент согласно действующим правилам по утилизации промышленных отходов.

12. СРОК СЛУЖБЫ

Изделие относится к бытовому классу. Срок службы 5 лет.

13. ДАННЫЕ О ПРОИЗВОДИТЕЛЕ, ИМПОРТЕРЕ И СЕРТИФИКАТЕ

Данные о производителе, импортере, официальном представителе, информация о сертификате или декларации, а также информация о дате производства, находится в приложении №1 к паспорту изделия.

14. ГАРАНТИЙНЫЕ ОБЯЗАТЕЛЬСТВА

Гарантийный срок на изделие составляет 24 месяца с момента продажи Потребителю.

Срок службы изделия и комплектующих устанавливается производителем и указан в паспорте.

В течение гарантийного срока покупатель имеет право на бесплатное устранение неисправностей, которые явились следствием производственных дефектов. Ремонт и экспертиза товара, при обнаружении недостатка, производится только в авторизованных сервисных центрах, актуальный перечень которых можно найти на сайте <https://elitech-tools.ru/sections/service>

Гарантийный ремонт производится по предъявлению документа приобретения и гарантийного талона, а при отсутствии - срок начала гарантии исчисляется со дня изготовления изделия.

Заменяемые по гарантии детали переходят в собственность мастерской.

Гарантийное обслуживание не распространяется на изделия, недостатки которых возникли вследствие:

- нарушения условий и правил эксплуатации, хранения и/или транспортировки изделия, а также при отсутствии или частичном отсутствии или повреждении маркировочного шильдика и/или серийного номера изделия;

- эксплуатации изделия с признаками неисправности (повышенный шум, вибрация, сильный нагрев, неравномерное вращение, потеря мощности, снижение оборотов, сильное искрение, запах гари, нехарактерный выхлоп);

- механических повреждений (трещин, сколов, вмятин, деформаций и т.д.);
- повреждений, вызванных воздействием агрессивных сред, высоких температур или иных внешних факторов, при коррозии металлических частей;
- повреждений, вызванных сильным внутренним или внешним загрязнением, попаданием в изделие инородных предметов и жидкостей, материалов и веществ, засорение вентиляционных каналов (отверстий), масляных каналов, а также повреждения, наступившие вследствие перегрева, неправильного хранения, ненадлежащего ухода;
- естественного износа упорных, трущихся, передаточных деталей и материалов,
- вмешательства в работу или повреждения счётчика моточасов.
- перегрузки или неправильной эксплуатации. К безусловным признакам перегрузки изделия относятся (но не ограничиваясь): появление цветов побежалости, одновременный выход из строя сопряженных или последовательных деталей, например ротора и статора, выход из строя шестерни редуктора и якоря, первичной обмотки трансформатора, деформация или оплавление деталей, узлов изделия, или проводов электродвигателя под действием высокой температуры, а также вследствие несоответствия параметров электросети указанному в таблице номиналов для данного изделия;
- выхода из строя сменных приспособлений (звездочек, цепей, шин, форсунок, дисков, ножей кусторезов, газонокосилок и триммеров, лески и триммерных головок, защитных кожухов, аккумуляторов, свечей зажигания, топливных и воздушных фильтров, ремней, пилок, звездочек, цанг, сварочных наконечников, шлангов, пистолетов и насадок для моек высокого давления, элементов натяжения и крепления (болтов, гаек, фланцев), воздушных фильтров и т.п.), а также неисправности изделия, вызванные этими видами износа;
- несоблюдения требований к составу и качеству топливной смеси, повлекшему выход из строя поршневой группы (залегание поршневого кольца и/или наличие царапин и задиров на внутренней поверхности цилиндра и поверхности поршня, разрушение или оплавление опорных подшипников шатуна и поршневого пальца);
- недостаточного количества масла или не соответствием типа масла в картере у компрессоров, 4-х тактных двигателей (наличие царапин и задиров на шатуне, коленвале, даже при наличии датчика уровня масла);
- выхода из строя расходных и быстроизнашивающихся деталей, сменных приспособлений и комплектующих (стартеры, приводные шестерни, направляющие ролики, приводные ремни, колеса, резиновые амортизаторы, уплотнители, сальники, лента тормоза, защитные кожухи, поджигающие электроды, термопары, сцепления, смазка, угольные щетки, ведущие звездочки, сварочная горелка (сопла, наконечники и направляющие каналы), стволы, клапана моек высокого давления, и т. п.), а также на неисправности изделия, вызванные этими видами износа;
- вмешательства с повреждением шлицев крепежных элементов, пломб, защитных стикеров и т.п.;

Гарантия не распространяется:

- На изделие, в конструкцию которого были внесены изменения и дополнения;
- На изделия бытового назначения, используемые для предпринимательской деятельности или в профессиональных, промышленных целях (согласно назначению в руководстве по эксплуатации);
- На профилактическое и техническое обслуживание изделия (смазку, промывку, чистку, регулировку и т.д.);
- Неисправности изделия, возникшие вследствие использования принадлежностей, сопутствующих и запасных частей, которые не являются оригинальными;





ГАРАНТИЙНЫЙ ТАЛОН

Наименование изделия: _____

Модель: _____

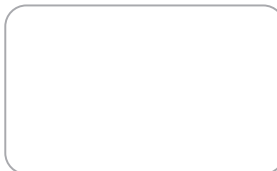
Артикул модели: _____

Дата выпуска: _____

Серийный номер: _____

Дата продажи: _____

Штамп торговой организации:



ОТРЫВНОЙ ТАЛОН № _____
(заполняется сервисным центром)

Дата приемки _____

Сервисный центр _____

Номер заказ-наряда _____

Дата выдачи _____

Подпись клиента _____

Штамп сервисного центра

ОТРЫВНОЙ ТАЛОН № _____
(заполняется сервисным центром)

Дата приемки _____

Сервисный центр _____

Номер заказ-наряда _____

Дата выдачи _____

Подпись клиента _____

Штамп сервисного центра

ОТРЫВНОЙ ТАЛОН № _____
(заполняется сервисным центром)

Дата приемки _____

Сервисный центр _____

Номер заказ-наряда _____

Дата выдачи _____

Подпись клиента _____

Штамп сервисного центра



ШАНОЎНЫ ПАКУПНІК!

Дзякуем Вам за выбар прадукцыі Elitech! Мы рэкамендуем Вам уважліва азнаёміцца з дадзеным пашпартам і паслядоўна выконваць прадпісанні па мерах бяспекі, эксплуатацыі і тэхнічнаму абслугоўванню абсталявання.

Інфармацыя, якая змешчана ў пашпарце, грунтуецца на тэхнічных характарыстыках, дзейсных на момант выпуску пашпарта.

Дадзены пашпарт змяшчае інфармацыю, неабходную і дастатковую для надзейнай і бяспечнай эксплуатацыі вырабу.

У сувязі з няспыннай працай па ўдасканаленні вырабу вытворца пакідае за сабой права на змену яго канструкцыі, якая не ўплывае на надзейнасць і бяспеку эксплуатацыі, без дадатковага апавяшчэння.

СОДЕРЖАНИЕ

1. Прызначэнне	20
2. Правілы тэхнікі бяспекі	20
3. Тэхнічныя характарыстыкі	22
4. Апісанне канструкцыі	23
5. Камплектацыя.....	23
6. Падрыхтоўка да працы	24
7. Эксплуатацыя	27
8. Тэхнічнае абслугоўванне	28
9. Магчымыя няспраўнасці і метады іх ухілення	29
10. Транспарціроўка і захоўванне	29
11. Утылізацыя	30
12. Тэрмін службы	30
13. Дадзеныя аб вытворцы, імпарцёры і сертыфікацыі/дэкларацыі і даце вытворчасці	30
14. Гарантыйныя абавязацельствы	30

1. ПРЫЗНАЧЭННЕ

Дрыль прызначаны для свідравання адтулін у дрэве, гіпсакардоне, керамічнай плітцы, метале, пластымасе, цэгле, бетоне і іншых вытворных матэрыялах. У якасці рабочай насадкі для рэжыму свідравання выкарыстоўваецца свердзел адпаведнага тыпу (па дрэве, па метале і г.д.); для рэжыму свідравання з ударам выкарыстоўваецца спецыяльны свердзел з цвердасплаўным наканечнікам.

2. ПРАВИЛЫ ТЭХНІКІ БЯСПЕКІ

Працоўнае месца

- Працоўнае месца павінна быць чыстым і добра асветленым. Забруджанае працоўнае месца і недастатковая асветленасць могуць стаць прычынай траўмы.

- Не працуйце з інструментам у памяшканні з павышанай выбухованебяспечнасцю, побач з лёгка ўзгаральнымі вадкасцямі, газамі і пылам. Падчас работы электраінструмент стварае іскры, якія могуць прывесці да ўзгарання выбухованебяспечнага пылу ці газаў.

- Не дапускайце да месца работы дзяцей, старонніх асоб і жывёл.
- Заставайцеся пільнымі падчас работы з інструментам.

Электрабяспека

- Вілка электраінструмента павінна адпавядаць сеткавай разетцы. Пераканайцеся, што напружанне інструмента адпавядае напружанню ў разетцы.

- Пры выкарыстанні электраінструмента з заземленнем не выкарыстоўвайце пераходнікі.

- Пазбягайце кантакту ўчасткаў цела з заземленымі паверхнямі (трубы, батарэі ацяплення, халадзільнікі), бо гэта прыводзіць да павелічэння рызыкі паражэння электрычным токам.

- Не падвргаўце інструмент уздзеянню дажджу ці вільгаці. Вільготны інструмент павялічвае рызыку паражэння электрычным токам.

- Не выцягвайце вілку інструмента з разетки, цягнучы за шнур сілкавання, і не пераносьце інструмент, трымаючы яго за шнур сілкавання – гэта прывядзе да яго пашкоджання.

- Сачыце, каб электракабель не быў забытаны. Не размяшчайце электракабель блізка ад награвальных прыбораў, вострых краёў, масла і рухомых дэталей, якія могуць прывесці да яго пашкоджання.

- Пры выкарыстанні электраінструмента па-за памяшканнем выкарыстоўвайце адпаведны падаўжальнік, прыдатны для гэтай мэты.

- Пры выкарыстанні электраінструмента ў месцах з павышанай вільготнасцю падключайце яго да сеткі сілкавання праз прыладу засцерагальнага адключэння (максімальны ток уцечкі 30 мА) адпаведнага наміналу.

Асабістая бяспека

- Не працуйце з электраінструментам у стане стомленасці, алкагольнага ап'янення або пасля прымання лекавых прэпаратаў, якія зніжаюць канцэнтрацыю ўвагі.

- Выкарыстоўвайце сродкі індывідуальнай абароны (акуляры, навушнікі, рэспіратар, ахоўны абутак і адзенне).

- Не дапускайце выпадковага ўключэння інструмента. Перад уключэннем электраінструмента ў сетку або перад падключэннем акумулятара, пераканайцеся, што пераключальнік інструмента знаходзіцца ў выключаным становішчы.

- Перад уключэннем электраінструмента ў сетку сілкавання зніміце з яго ўсе рэгулявальныя прылады і гаечныя ключы. Пакінутыя на інструменце рэгулявальныя прылады і гаечныя ключы пры ўключэнні інструмента могуць прывесці да траўмаў.

- Пры рабоце з электраінструментам захоўвайце ўстойлівае становішча. Пры выкарыстанні драбін (усходаў) пераканайцеся ў тым, што яны надзейна замацаваны. Па магчымасці працуйце разам з памочнікам, які зможа Вас падстрахаваць.

- Апранайцеся належным чынам. Не апранайце свабоднае адзенне або адабленні. Вашыя валасы, адзенне і пальчаткі павінны знаходзіцца на бяспечнай адлегласці ад кругаваротных частак інструмента.

- Калі ў інструменце прадугледжаны прылады для падключэння пылазборніка, выкарыстоўвайце іх. Гэта дапаможа зменшыць рызыку атрымання траўмаў, звязаную з павышаным пылаўтварэннем, а таксама павялічыць дакладнасць пры рабоце з электраінструментам.

Правілы тэхнікі бяспекі для дрэліў

- Калі пры рабоце з электраінструментам існуе рызыка кантакту рэжучай прылады са скрытай электраправодкай, трымайце інструмент за спецыяльна прызначаныя ізаляваныя паверхні.

- Пры рабоце з інструментам займайце ўстойлівае становішча.

- Пры рабоце на вышыні, пераканайцеся ў адсутнасці людзей унізе.

- Рукі павінны знаходзіцца на бяспечнай адлегласці ад кругаваротных дэталей.

- Адразу пасля заканчэння работ па свідраванні не дакранайцеся да свердла і дэталі – яны могуць быць вельмі гарачымі.

- Выкарыстоўвайце рабочыя насадкі (свердлы) па прызначэнні.

- Не перавышайце максімальны дыяметр свідравання, зазначаны ў табліцы 1.

- Не дапускайце пападання на дрэль вады ці дажджу.

Крытэрыі гранічнага стану

Увага! Пры ўзнікненні старонніх шумоў падчас работы электраінструмента, пашкоджанняў ізаляцыі электракабеля, механічных пашкоджанняў корпуса неабходна неадкладна выключыць электраінструмент і звярнуцца ў аўтарызаваны сэрвісны цэнтр для выдалення няспраўнасцяў.

3. ТЭХНИЧНЫЯ ХАРАКТАРЫСТЫКІ

Табліца 1

Параметры	ДУ 0713РЭ	ДУ 0713РЭ	ДУ 0813РЭ	ДУ 0913РЭ	ДУ 1013РЭ2
Код	E2201.029.XX	E2201.030.XX	E2201.032.XX	E2201.034.XX	E2201.035.XX
Магутнасць, Вт	650	650	800	850	900
Максімальны дыяметр свідравання, мм	Дрэва	25	25	30	30
	Сталь	13	13	13	13
	Цягла	12	12	14	14
Памер патрона, мм	1,5-13	1,5-13	1,5-13	1,5-13	1,5-13
Колькасць хуткасцяў	1	1	1	1	2
Дік абарачэнняў без на-грузкі, аб/мін	0-3000	0-3000	0-2800	0-3000	0-1000/2700
Тып патрона	ЗВП	ХЗП	ХЗП	ХЗП	ЗВП
Пасадка патрона	1/2"-20UNF	1/2"-20UNF	1/2"-20UNF	1/2"-20UNF	1/2"-20UNF
Рэверс	ёсць	ёсць	ёсць	ёсць	ёсць
Ударны механізм	ёсць	ёсць	ёсць	ёсць	ёсць
Частата ўдару, уд/хв	0 - 48000	0 - 48000	0 - 48000	0 - 48000	0-17600/44800
Напружанне сеткі, В	230	230	230	230	230
Частата сеткі, Гц	50	50	50	50	50
Маса, кг	2,1	2,1	2,2	2,4	3,0

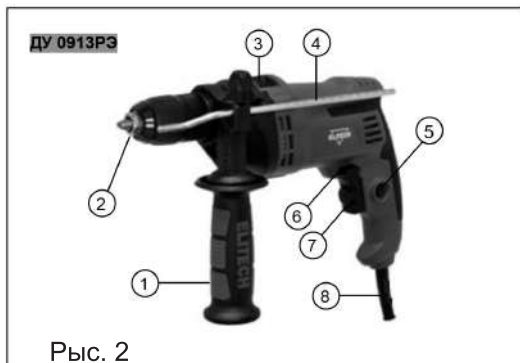
4. КАМПЛЕКТАЦЫЯ

Дрыль	– 1шт.
Ручка бакавая	– 1шт.
Абмежавальнік глыбіні свідравання	– 1шт.
Ключ патрона (толькі для мадэляў з патронам ЗВП)	– 1шт.
Пашпарт выраба	– 1шт.
Кейс (акрамя мадэлі ДУ 0713РЭ (E2201.029.00))	– 1шт.

5. АПІСАННЕ КАНСТРУКЦЫІ



- 1 – дополнительная рукоятка
- 2 – патрон
- 3 – переключатель режима работы (сверление/сверление с ударом)
- 4 – ограничитель глубины сверления
- 5 – фиксатор выключателя
- 6 – переключатель реверса
- 7 – выключатель
- 8 – электрокабель питания



- 1 – дополнительная рукоятка
- 2 – патрон
- 3 – переключатель режима работы (сверление/сверление с ударом)
- 4 – ограничитель глубины сверления
- 5 – фиксатор выключателя
- 6 – переключатель реверса
- 7 – выключатель с электронным регулятором оборотов
- 8 – электрокабель питания



Рыс. 3

- 1 – дополнительная рукоятка
- 2 – патрон
- 3 – переключатель режима работы (сверление/сверление с ударом)
- 4 – ограничитель глубины сверления
- 5 – фиксатор выключателя
- 6 – переключатель реверса
- 7 – выключатель с электронным регулятором оборотов
- 8 – держатель ключа
- 9 – переключатель скоростей

6. ПАДРЫХТОЎКА ДА ПРАЦЫ

Увага! Перад рэгуліроўкай заўсёды адключайце інструмент ад электрасеткі.
Ўстаноўка дадатковай ручкі

Перад работай заўсёды ўстанаўлівайце дадатковую ручку на дрыль і моцна трымайце дрыль абедзвюма рукамі. Дадатковая ручка круціцца адносна абодвух бакоў, што дазваляе лёгка трымаць дрыль у любой з пазіцый.

Для змянення становішча дадатковай ручкі аслабце яе супраць гадзіннікавай стрэлкі, павярніце ручку да жаданай пазіцыі і зацягніце яе па гадзіннікавай стрэлцы.

Увага! Калі абмежавальнік глыбіні свідравання ўстаноўлены, ручка не можа паварочвацца на 360.

Абмежавальнік глыбіні свідравання

Абмежавальнік глыбіні свідравання выкарыстоўваецца для свідравання адтулін аднолькавай глыбіні. Прыслабце вiнт фіксацыі абмежавальніка або дадатковую дзяржальню, у залежнасці ад мадэлі, і ўстаўце абмежавальнік у адтуліну на заціску дадатковай дзяржальні. Адрэгулюйце абмежавальнік глыбіні свідравання да жаданай глыбіні і зацягніце вiнт фіксацыі або дзяржальню кіравання, у залежнасці ад мадэлі.

Устаноўка/зняцце свердла

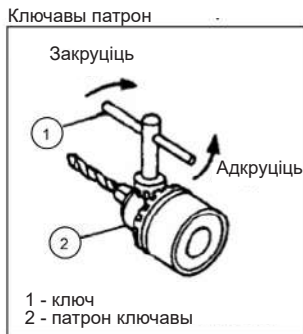
Ключавы патрон

Для ўсталёўкі свердзела адкрыўце патрон, паварочваючы ключ супраць гадзіннікавай стрэлкі. Змясціце свердзел у патрон на ўсю глыбiню (рыс. 4). Папярэдне зацягніце патрон ад рукі. Далей па чарзе ўсталёўваючы ключ у кожную з трох адтулін на патроне, зацягніце свердзел у патроне, паварочваючы ключ па гадзіннікавай стрэлцы. Для зняцця свердзела ўсталюецца ключ у любую з трох адтулін і павярніце ключ супраць гадзіннікавай стрэлкі.

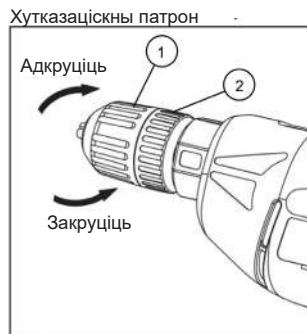
Пасля выкарыстання ключа не забудзьцеся вярнуць яго ў месца фіксацыі, размешчанае на наканечніку электракабеля (рыс. 1).

Хутказаціскны патрон

Для ўсталёўкі свердзела, трымаючы патрон за кольца, і паварочваючы муфту супраць гадзіннікавай стрэлкі, адкрыце патрон (рыс. 5). Змесціце свердзел у патрон на ўсю глыбіню. Трымаючы за кольца, паварочвайце муфту па гадзіннікавай стрэлцы для замацавання свердзела ў патроне. Для зняцця свердзела, трымаючы за кольца, паварочвайце муфту супраць гадзіннікавай стрэлкі.



Рыс. 4



Рыс. 5

Выключальнік

Для ўключэння інструмента націсніце на выключальнік 7 (рыс. 1, 2, 3). Хуткасць інструмента павялічваецца пры павелічэнні ціску на выключальнік. Адпусціце выключальнік для спынення інструмента.

На мадэлях з электронным рэгулятарам абарачэнняў на выключальніку хуткасць кручэння рэгулюецца паваротам рэгулятара.

Рэгуляр абарачэнняў рухавіка абмяжоўвае максімальную хуткасць кручэння пры цалкам націснутым выключальніку. Для павелічэння абарачэнняў рухавіка неабходна круціць рэгуляр па гадзіннікавай стрэлцы, для памяншэння - супраць гадзіннікавай стрэлкі.

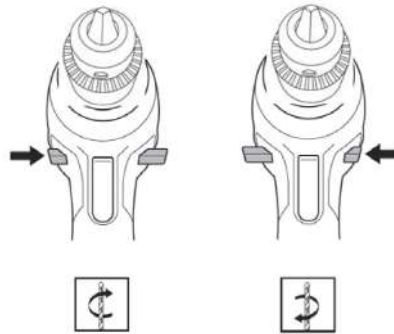
Рэверсіўны пераклучальнік

Гэты інструмент мае рэверсіўны пераклучальнік для змянення напрамку кручэння. Перавядзіце пераклучальнік рэверсу ў левае становішча для кручэння па гадзіннікавай стрэлцы або ў правае становішча для кручэння супраць гадзіннікавай стрэлкі (рыс. 6).

Увага! Забараняецца пераклучаць напрамак кручэння пры націснутым выключальніку.

Увага!

- Перад работай заўсёды правярайце напрамак кручэння.
- Карыстайцеся пераклучальнікам рэверсу толькі пасля поўнага спынення патрона інструмента.



Рыс. 6

Па гадзіннікавай
стрэлцы

Супраць гадзінніка-
вай стрэлцы

Пераключальнік рэжыму работы

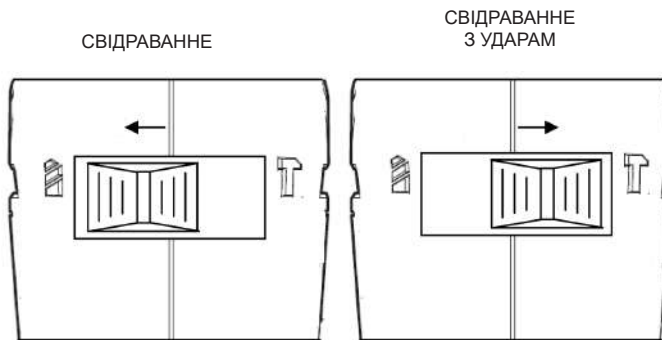
Для свідравання без удару ўстанавіце пераключальнік рэжыму работы ў становішча свідравання (рыс. 4).

Для свідравання з ударам устанавіце пераключальнік рэжыму работы ў становішча свідравання з ударам (рыс. 7).

Рэжым свідравання выкарыстоўваецца пры свідраванні адтулін у дрэве, метале, пластмасе і іншых матэрыялах без удару свердла адпаведнага тыпу (па дрэве ці метале).

Рэжым свідравання з ударам выкарыстоўваецца пры свідраванні адтулін у цэгле, бетоне і іншых падобных матэрыялах адпаведным свердла з цвердасплаўным наканечнікам.

Увага! Забараняецца пераключаць рэжым работы да поўнага спынення патрона. Пры пераключэнні пераканайцеся, што пераключальнік пераключаны цалкам.



Рыс. 7

Фіксатар выключальніка

Пры доўгім цыкле свідравання, каб не ўтрымліваць выключальнік націснутым, яго можна зафіксаваць ва ўключаным становішчы з дапамогай фіксатара выключальніка 5 (рыс. 1). Дзеля гэтага націсніце на выключальнік. Не адпускаючы выключальнік, націсніце кнопку фіксатара выключальніка і адпусціце яго. Для разблакіроўкі выключэння націсніце на выключальнік да ўпору і адпусціце яго.

Перамыкач хуткасці кручэння (толькі для ДУ 1013РЭ2)

Перамыкаюцца хуткасці перамыкачом 9 (рыс. 3). Становішча «чарапах» павольная хуткасць - 1000 аб/мін. Палажэнне “заяц” хуткая хуткасць – 2700 аб/мін.

7. ЭКСПЛУАТАЦЫЯ

Работа ў рэжыме свідравання з ударам

Рэжым свідравання з ударам выкарыстоўваецца для свідравання бетону, граніту, цэглы і г.д. Для рэжыму свідравання з ударам выкарыстоўваюцца свердлы з цвердасплаўным наканечнікам. Не прыкладайце вялікі ціск, калі адтуліна становіцца забітай. Пры глыбокай адтуліне перыядычна выцягвайце свердзел з адтуліны на халастым хаду для выдалення каменнага пылу.

Работа ў рэжыме свідравання

Рэжым свідравання выкарыстоўваецца для свідравання драўніны, металу, пластыку і г.д. Для рэжыму свідравання выкарыстоўваюцца свердлы з загартаванага металу.

Пры глыбокай адтуліне перыядычна выцягвайце свердзел з адтуліны на халастым хаду для выдалення стружцы.

Свідраванне ў дрэве

Пры свідраванні ў дрэве, найлепшыя вынікі дасягаюцца пры выкарыстанні свердлаў для дрэва, забяспечаных накіравальнай шрубай. Накіравальная шруба спрашчае свідраванне, утрымліваючы свердзел у дэталі, якая знаходзіцца ў працэсе апрацоўкі.

Свідраванне ў метале

Каб прадухіліць коўзанне свердла пры пачатку свідравання, зрабіце заглыбленне з дапамогай кернера і малатка ў месцы свідравання. Устаўце вастрэй свёрдла ў заглыбленне і пачніце свідраваць. Пры свідраванні металаў выкарыстоўвайце змазку для рэзкі. Выключэннем з'яўляюцца чыгун і латунь, якія неабходна свідраваць насуха. Пры свідраванні ў метале правільна выбірайце хуткасць кручэння рухавіка. Чым больш дыяметр свердзела, тым менш павінна быць хуткасць кручэння рухавіка.

Свідраванне ў цэгле

Для свідравання цэглы выкарыстоўваюцца свердлы з цвердасплаўным наканечнікам. Пры свідраванні цэглы ўтвараецца шмат пылу. Рэкамендуецца выкарыстоўваць спецыяльныя насадкі, якія дазваляюць падключыць пыласос.

Увага!

Свердзел падчас работы моцна награваетца. Перыядычна астуджайце свердзел. Перагрэты свердзел хутка тупіцца.

Увага!

Празмерны націск на інструмент не паскорыць свідраванне. Насамрэч, празмерны ціск толькі пашкодзіць наканечнік Вашага свердла, зменшыць прадукцыйнасць інструмента і скароціць тэрмін яго службы. Калі прасвідраваная адтуліна становіцца скразной, на інструмент/свердзел уздзеінічае значная сіла. Моцна трымайце інструмент і захоўвайце асцярожнасць, калі свердзел пачынае праходзіць скрозь дэталь, якая знаходзіцца ў працэсе апрацоўкі.

Пры захрасанні свердла яго можна выняць шляхам простага пераключэння рэверсіўнага пераключальніка на адваротнае кручэнне. Аднак інструмент можа пачаць круціцца ў адваротным напрамку занадта хутка, калі не трымаць яго моцна. Заўсёды замацоўвайце невялікія дэталі, якія знаходзяцца ў працэсе апрацоўкі, ў цісках або ў падобнай заціскаючай прыладзе.

Калі інструмент эксплуатаецца бесперапынна, перыядычна рабіце перапынкі паміж працай на 15 хвілін, гэта дазволіць пазбегнуць перагрэву інструмента і яго паломкі.

8. ТЭХНІЧНАЕ АБСЛУГОЎВАННЕ

Увага! Перад тэхнічным абслугоўваннем правярайце, каб электраінструмент быў адключаны ад электрасеткі.

- Кожны раз па заканчэнні работы рэкамендуецца чысціць корпус інструмента і вентыляцыйныя адтуліны ад бруду і пылу мяккай тканінай ці сурвэткай. Устойлівыя забруджванні рэкамендуецца выдаляць пры дапамозе мяккай тканіны, змочанай у мыльнай вадзе. Недапушчальна выкарыстоўваць для выдалення забруджванняў растваральнікі: бензін, спірт і т.п. Ужыванне растваральнікаў можа прывесці да пашкоджання інструмента.

- Інструмент не патрабуе дадатковай змазкі.

- Для забеспячэння бяспекі і надзейнасці інструмента, рамонт або рэгуліроўку неабходна выконваць у спецыялізаваных сэрвісных цэнтрах.

9. МАГЧЫМЫЯ НЯСПРАЎНАСЦІ І МЕТАДЫ ІХ УХІЛЕННЯ

Табліца 2

Няспраўнасць	Магчымая прычына	Дзеянні па ўхіленні
Свердзел пераграванаецца, нізкая хуткасць свідравання	<ol style="list-style-type: none"> 1. Свердзел затупіўся 2. Свердзел не падыходзіць для работы з дадзеным матэрыялам 	<ol style="list-style-type: none"> 1. Завастрыце/заменіце свердзел 2. Выберыце правільны тып свердла для работы з дадзеным
Электрарухавік перагружаецца (пераграванаецца).	<ol style="list-style-type: none"> 1. Занадта вялікія абароты рухавіка, несумяшчальныя з дадзеным дыяметрам свердла. 2. Занадта вялікі дыяметр свердла. 3. Свердзел затупіўся 	<ol style="list-style-type: none"> 1. Зменшыце абароты рухавіка. 2. Не перавышайце максімальны дыяметр свідравання для дадзенай мадэлі. 3. Завастрыце/заменіце свердзел
Электрарухавік працуе, але патрон не круціцца	Не да канца пераключаны пераключальнік хуткасці кручэння	Устанавіце пераключальнік хуткасці кручэння ў патрэбнае становішча да ўпору
Электрарухавік не запускаецца	<ol style="list-style-type: none"> 1. Сілкаванне не паступае, бо сеткавы выключальнік разамкнуты 2. Няспраўны выключальнік 3. Адсутнічае напружанне ў электрасетцы 	<ol style="list-style-type: none"> 1. Уключыце сеткавы выключальнік 2. Звярніцеся ў сэрвісны цэнтр 3. Праверце напружанне ў электрасетцы

10. ТРАНСПАРЦІРОЎКА І ЗАХОЎВАННЕ

Транспарціроўка

Выраб у пакаванні вытворца можна транспартаваць усімі відамі крытага транспарту пры тэмпературы паветра ад мінус 50 да плюс 50°C і адноснай вільготнасці да 80% (пры тэмпературы плюс 25°C) у адпаведнасці з правіламі перавозкі грузаў, якія дзейнічаюць на дадзеным відзе транспарту.

Захоўванне

Выраб павінен захоўвацца ва ўпакоўцы вытворца ў ацяпляльным вентыляваным памяшканні пры тэмпературы ад плюс 5 да плюс 40°C і адноснай вільготнасці да 80% (пры тэмпературы плюс 25°C).

11. УТЫЛІЗАЦЫЯ

Не выкідвайце выраб і яго кампаненты разам з бытавым смеццем. Утылізуюць выраб згодна з дзеючымі правіламі па ўтылізацыі прамысловых адходаў.

12. ТЭРМІН СЛУЖБЫ

Выраб адносіцца да бытавога класа. Тэрмін службы 5 гадоў.

13. ДАДЗЕННЫЯ АБ ВЫТВОРЦЫ, ІМПАРЦЁРЫ І СЕРТЫФІКАЦЕ

Дадзеныя аб вытворцы, імпарцёры, афіцыйным прадстаўніку, інфармацыя аб сертыфікацыі або дэкларацыі, а таксама інфармацыя аб даце вытворчасці, знаходзіцца ў дадатку №1 да кіраўніцтва па эксплуатацыі.

14. ГАРАНТЫЙНЫЯ АБАВЯЗАЦЕЛЬСТВЫ

Гарантыйны тэрмін на выраб складае 24 месяцы з моманту продажу Спажыўцу.

Тэрмін службы выраба і камплектуючых устанаўліваецца вытворцам і пазначаны ў кіраўніцтве па эксплуатацыі (Пашпарт).

На працягу гарантыйнага тэрміну пакупнік мае права на бясплатнае ўхіленне няспраўнасцяў, якія з'явіліся следствам вытворчых дэфектаў. Рамонт і экспертыза тавара, пры выяўленні недахопу, робіцца толькі ў аўтарызаваных сэрвісных цэнтрах, актуальны пералік якіх можна знайсці на сайце <https://elitech-tools.ru/sections/service>

Гарантыйны рамонт вырабляецца па прад'яўленні дакумента набыцця і гарантыйнага талона, а пры адсутнасці - тэрмін пачатку гарантыі вылічаецца са дня выраба інструмента.

Замяняемыя па гарантыі дэталі пераходзяць ва ўласнасць майстэрні.

Гарантыйнае абслугоўванне не распаўсюджваецца на вырабы, недахопы якіх узніклі з прычыны:

- парушэнні ўмоў і правілаў эксплуатацыі, захоўвання і/або транспарціроўкі вырабу, а таксама пры адсутнасці або частковай адсутнасці або пашкоджанні маркіровачнага шылдыка і/або серыйнага нумара вырабу;

• эксплуатацыі выраба з прыкметамі няспраўнасці (падвышаны шум, вібрацыя, моцны нагрэў, нераўнамернае кручэнне, страта магутнасці, зніжэнне абарачэння, моцнае іскрэнне, пах гару, нехарактэрны выхляп);

- механічных пашкоджанняў (расколін, сашпіліўшы, увагнутасцяў, дэфармацый і г.д.);
- пашкоджанняў, выкліканых уздзеяннем агрэсіўных асяроддзяў, высокіх тэмператур ці іншых вонкавых фактараў, пры карозіі металічных частак;
- пашкоджанняў, выкліканых моцным унутраным або знешнім забруджваннем, трапленнем у выраб іншародных прадметаў і вадкасцей, матэрыялаў і рэчываў, запарушванне вентыляцыйных каналаў (адтулін), масляных каналаў, а таксама пашкоджанні, якія наступілі з прычыны перагрэву, няправільнага захоўвання, не-належага догляду;
- натуральнага зносу перадаткавых дэталей і матэрыялаў якія труцца;
- умяшання ў працу або пашкоджанні лічыльніка мотагадзін.
- перагрузкі ці няправільнай эксплуатацыі. Да безумоўных прыкмет перагрузкі выраба ставяцца (але не абмяжоўваючыся): з'яўленне колераў пабегласці, адначасовы выхад з ладу спалучаных ці паслядоўных дэталей, напрыклад ротара і статора, выхад з ладу шасцярні рэдуктара і якара, першаснай абмоткі трансфарматара, дэфармацыя ці аплаўленне дэталей, ці правадоў электрарухавіка пад дзеяннем высокай тэмпературы, а таксама з прычыны неадпаведнасці параметраў электрасеткі паказанаму ў табліцы наміналаў для дадзенага выраба;
- выхаду са строю зменных прыстасаванняў (зорчак, ланцугоў, шын, фарсунак, дыскаў, нажоў кустарэзаў, газонакасілак і трымераў, лёскі і трымерных галовак, ахоўных кажухоў, акумулятараў, свечак запальвання, паліўных і паветраных фільтраў, рамянёў, фільтраў зварачных наканечнікаў, шлангаў, пісталетаў і насадак для мыек высокага ціску, элементаў нацяжэння і мацаванні (балтоў, гаек, фланцаў), паветраных фільтраў і т.п.), а таксама няспраўнасці выраба, выкліканыя гэтымі відамі зносу;
- невыканання патрабаванняў да складу і якасці паліўнай сумесі, які пацягнуў выхад з ладу поршневай групы (заляганне поршневага кольца і/або наяўнасць драпін і задзіраў на ўнутранай паверхні цыліндру і паверхні поршня, разбурэнне або аплаўленне апорных падшыпнікаў шатуна і поршневага пальца);
- недастатковай колькасці масла ці не адпаведнасцю тыпу масла ў картэры ў кампрэсараў, 4-х тактных рухавікоў (наяўнасць драпін і задзіраў на шатуне, каленвале, нават пры наяўнасці датчыка ўзроўня масла);
- выхад з ладу расходных і хутказношвальных дэталей, зменных прыстасаванняў і камплектуючых (стартары, прывадныя шасцярні, накіравальныя ролікі, прывадныя рамяні, колы, гумовыя амартызатары, ушчыльняльнікі, сальнікі, стужка тормазу, ахоўныя кажухі, якія падпальваюць электроды, тэрмапары шчоткі, кіроўныя зорчкі, зварачная гарэлка (соплы, наканечнікі і накіравальныя каналы), ствалы, клапана мыек высокага ціску, і т. п.), а гэтак жа на няспраўнасці выраба, выкліканыя гэтымі выглядамі зносу;
- умяшанні з пашкоджаннем шліцоў крапежных элементаў, пломбаў, ахоўных стыкераў і т.п.;

Гарантыя не распаўсюджваецца:

- На выраб, у канструкцыю якога былі ўнесены змяненні і дапаўненні;
- на вырабы бытавога прызначэння, якія выкарыстоўваюцца для прадпрымальніцкай дзейнасці або ў прафесійных, прамысловых мэтах (згодна з прызначэннем у кіраўніцтве па эксплуатацыі);
- На прафілактычнае і тэхнічнае абслугоўванне выраба (змазку, прамыванне, чыстку, рэгуляванне і г.д.);
- Няспраўнасці вырабу, якія ўзніклі з прычыны выкарыстання прыладдзя, спадарожных і запасных частак, якія не з'яўляюцца арыгінальнымі.





ГАРАНТЫЙНЫ ТАЛОН

Найменне вырабу: _____

Мадэль: _____

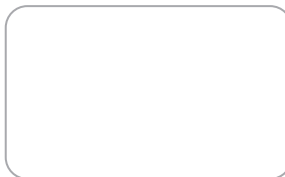
Артыкул мадэлі: _____

Дата выпуску: _____

Серыйны нумар: _____

Дата продажу: _____

Штамп гандлёвай арганізацыі:



АДРЫЎНЫ ТАЛОН № _____
(запоўняецца супрацоўнікам сэрвіснага цэнтра)

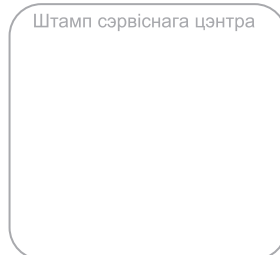
Дата прыёмкі _____

Сэрвісны цэнтр _____

Нумар заказу-нараду _____

Дата выдачы _____

Подпіс кліента _____



АДРЫЎНЫ ТАЛОН № _____
(запоўняецца супрацоўнікам сэрвіснага цэнтра)

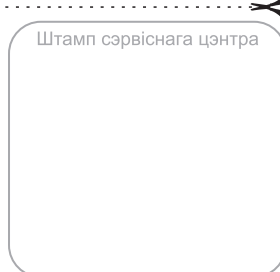
Дата прыёмкі _____

Сэрвісны цэнтр _____

Нумар заказу-нараду _____

Дата выдачы _____

Подпіс кліента _____



АДРЫЎНЫ ТАЛОН № _____
(запоўняецца супрацоўнікам сэрвіснага цэнтра)

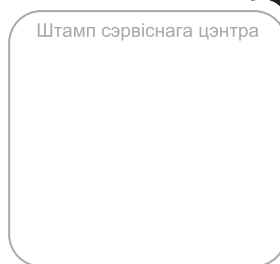
Дата прыёмкі _____

Сэрвісны цэнтр _____

Нумар заказу-нараду _____

Дата выдачы _____

Подпіс кліента _____





ҚҰРМЕТТІ САТЫП АЛУШЫ!

ELITECH өнімдерін таңдағаныңыз үшін рахмет! Біз сізге осы төлқұжатпен мұқият танысып, қауіпсіздік шаралары, жабдықты пайдалану және техникалық қызмет көрсету бойынша нұсқауларды мұқият орындауды ұсынамыз.

Төлқұжатта қамтылған ақпарат паспортты шығару сәтіндегі техникалық сипаттамаларға негізделген.

Осы төлқұжат өнімді сенімді және қауіпсіз пайдалану үшін қажетті және жеткілікті ақпаратты қамтиды.

Өнімді жетілдіру жөніндегі тұрақты жұмысқа байланысты өндіруші қосымша ескертусіз пайдаланудың сенімділігі мен қауіпсіздігіне әсер етпейтін оның конструкциясын өзгерту құқығын өзіне қалдырады.

МАЗМҰНЫ

1. Мақсаты	36
2. Қауіпсіздік ережелері	36
3. Техникалық сипаттамалары	38
4. Жинақталуы	39
5. Құрылым сипаттамасы	39
6. Жұмысқа дайындау	40
7. Пайдалану	43
8. Техникалық қызмет көрсету	44
9. Ықтимал ақаулар және оларды жою әдістері	45
10. Тасымалдау мен сақтау	45
11. Кәдеге жарату	45
12. Қызмет мерзімі	46
13. Өндіруші, импорттаушы, сертификат/декларация және өндіріс күні туралы деректер Кепілдік міндеттемелері.....	46
14. Кепілдік	46

1. МАҚСАТЫ

Бұрғы ағаш, гипсокартон, керамикалық плитка, металл, пластмасса, кірпіш, бетон және басқа да туынды материалдарда тесіктерді бұрғылауға арналған. Бұрғылау режиміне арналған жұмыс саптамасы ретінде тиісті типтегі бұрғылау тетіктері қолданылады (ағаш, металл және т.б.), соққымен бұрғылау режимі үшін қатты қорытпалы ұшы бар арнайы бұрғылау тетіктері қолданылады.

2. ТЕХНИКАЛЫҚ СИПАТТАМАЛАРЫ

Жұмыс орны:

- Жұмыс орны таза және жақсы жарықтандырылған болуы керек. Ластанған жұмыс орны мен жарықтың жеткіліксіздігі жарақатқа әкелуі мүмкін.
- Жарылыс қаупі жоғары бөлмеде, жанғыш сұйықтықтардың, газдардың және шаңның жанында құралмен жұмыс жасамаңыз. Жұмыс кезінде электр құралы жанғыш шаңның немесе газдардың тұтануына әкелетін ұшқын тудырады.
- Жұмыс орнына балаларды, бөгде адамдар мен жануарларды жақындатпаңыз.
- Құралмен жұмыс істеу кезінде алаңдамаңыз.

Электр қауіпсіздігі:

- Электр құралының ашасы желілік розеткаға сәйкес келуі керек. Құралдың кернеуі розеткадағы кернеуге сәйкес келетініне көз жеткізіңіз.
- Жерге тұйықталған электр құралын пайдаланған кезде жалғастырғыш тетіктерді пайдаланбаңыз.
- Дененің жерге тұйықталған беттерімен (құбырлар, жылыту батареялары, тоңазытқыштар) жанасуын болдырмаңыз, себебі бұл электр тоғының соғу қаупінің жоғарылауына әкеледі.
- Құралды жаңбырға немесе ылғалға ұшыратпаңыз. Ылғал құрал электр тоғының соғу қаупін арттырады.
- Қуат сымын тартып, құралдың ашасын розеткадан шығармаңыз және құралды қуат сымынан ұстап көтермеңіз, бұл оның зақымдалуына әкеледі.
- Электр кабелінің шатаспауын қадағалаңыз. Электр кабелін жылыту құрылғыларына, өткір жиектерге, майға және оның зақымдалуына әкелуі мүмкін қозғалмалы бөлшектерге жақын қоймаңыз.
- Электр құралын үйден тыс жерде пайдаланған кезде осы мақсаттарға сәйкес келетін ұзартқыш сымды пайдаланыңыз.
- Ылғалдылығы жоғары жерлерде электр құралын пайдаланған кезде оны тиісті номиналдағы қорғаныш ажырату құрылғысы (тоқтың максималды кемуі 30мА) арқылы қуат желісіне қосыңыз.

Жеке қауіпсіздік:

- Шаршаған, мас күйде немесе зейінді төмендететін дәрі-дәрмектерді қабылдағаннан кейін электр құралымен жұмыс жасамаңыз.
- Жеке қорғаныс құралдарын қолданыңыз (көзілдірік, құлаққап, респиратор, қорғаныш аяқ киімі мен киім).
- Құралды кездейсоқ қосылуына жол бермеңіз. Электр құралын желіге қоспас бұрын немесе аккумуляторды қоспас бұрын, қосқыштың өшірулілігіне көз жеткізіңіз құрал .
- Электр құралын қуат көзіне қоспас бұрын, барлық реттеу құралдары мен кілттерді алып тастаңыз. Құралды қосқан кезде құралда қалған реттеу құралы мен кілттер жарақатқа әкелуі мүмкін.
- Электр құралымен жұмыс істегенде тұрақты күйде болыңыз. Баспалдақты (сатыны) пайдаланған кезде оның сенімді бекітілгеніне көз жеткізіңіз. Мүмкін болса, Сізді сақтандыра алатын көмекшімен жұмыс жасаңыз.
- Тиісті түрде киініңіз. Кең киім немесе зергерлік бұйымдар кимеңіз. Шашыңыз, киіміңіз және қолғаптарыңыз құралдың айналмалы бөліктерінен қауіпсіз қашықтықта болуы керек.
- Егер құралда шаң жинағышты қосуға арналған құрылғылар болса, оларды қолданыңыз. Бұл шаңның көп болуымен байланысты жарақат алу қаупін азайтуға көмектеседі, сонымен қатар электр құралымен жұмыс істеу кезінде дәлдікті арттырады.

Бұрғыларға арналған қауіпсіздік ережелері

- Егер электр құралымен жұмыс істеу кезінде кескіш құралдың жасырын сымдармен жанасу қаупі болса, құралды арнайы оқшауланған бөліктерінен ұстаңыз.
- Құралмен жұмыс істеу кезінде тұрақты күйде болыңыз.
- Биіктікте жұмыс істегенде, төменде адамдардың жоқтығына көз жеткізіңіз.
- Қолдар айналмалы бөліктерден қауіпсіз қашықтықта болуы керек.
- Бұрғылау жұмыстары аяқталғаннан кейін бірден тескіш тетік пен бөлшектерге қол тигізбеңіз, олар өте ыстық болуы мүмкін.
- Жұмыс саптамаларын (бұрғылар, биталар) мақсатына сай қолданыңыз.
- 1-кестеде көрсетілген бұрғылаудың максималды диаметрінен аспаңыз.
- Құралға су немесе жаңбыр тиюіне жол бермеңіз.

Шекті күй өлшемдері

Назар аударыңыз! Электр құралының жұмысы кезінде бөгде шу пайда болған кезде, электр кабелінің оқшауламасының зақымдануы, корпустың механикалық зақымдануы кезінде электр құралын дереу өшіріп, ақауларды жою үшін авторизацияланған қызмет көрсету орталығына жүгіну қажет.

3. ҚАУІПСІЗДІК ЕРЕЖЕЛЕРІ

1-кесте

Көрсеткіштер	ДҮ 0713РЭ	ДҮ 0713РЭ	ДҮ 0813РЭ	ДҮ 0913РЭ	ДҮ 1013РЭ2
Коды	E2201.029.XX	E2201.030.XX	E2201.032.XX	E2201.034.XX	E2201.035.XX
Қуаты, Вт	650	650	800	850	900
Бұрылғандың максималды диаметрі, мм	Ағаш	25	25	30	30
	Болат	13	13	13	13
	Кіргіш	12	12	14	14
Патрон өлшемі, мм	1,5-13	1,5-13	1,5-13	1,5-13	1,5-13
Жылдамдық саны	1	1	1	1	2
Жүктемесіз айналу саны, айн/мин	0-3000	0-3000	0-2800	0-3000	0-1000/2700
Патрон түрі	ЗВП	БЗП	БЗП	БЗП	ЗВП
Патрон орнатылымы	1/2"-20UNF	1/2"-20UNF	1/2"-20UNF	1/2"-20UNF	1/2"-20UNF
Реверс	бар	бар	бар	бар	бар
Соққы механизмі	бар	бар	бар	бар	бар
Соққы жийігі, соққы / мин	0 - 48000	0 - 48000	0 - 48000	0 - 48000	0-17600/44800
Желінің кернеуі, В	230	230	230	230	230
Жері жийігі, Гц	50	50	50	50	50
Салмағы, кг	2,1	2,1	2,2	2,4	3,0

4. ЖИЫНТЫҚТАЛУЫ

Бұрғы	– 1 дана.
Бүйірдегі тұтқа	– 1 дана.
Бұрғылау тереңдігін шектегіш	– 1 дана.
Патрон кілті (тек ЗВП патронды үлгілерге арналған)	– 1 дана.
Өнім төлқұжаты	– 1 дана.
Кейс (ДУ 0713РЭ (E2201.029.00) үлгісінен басқа)	– 1 дана.

5. ҚҰРЫЛЫМ СИПАТТАМАСЫ



1-сурет

- 1 – қосымша тұтқа
- 2 – патрон
- 3 – жұмыс режимінің қосқышы (бұрғылау / соққымен бұрғылау)
- 4 – бұрғылау тереңдігін шектегіш
- 5 – ажыратқыш бекіткіші
- 6 – реверс қосқыш
- 7 – қосқыш/ажыратқыш
- 8 – қуат электро кабелі



2-сурет

- 1 – қосымша тұтқа
- 2 – патрон
- 3 – жұмыс режимінің қосқышы (бұрғылау/соққымен бұрғылау)
- 4 – бұрғылау тереңдігін шектегіш
- 5 – ажыратқыш бекіткіші
- 6 – реверс қосқыш
- 7 – жылдамдықты электронды түрде реттейтін қосқыш
- 8 – қуат электро кабелі



- 1 – қосымша тұтқа
- 2 – патрон
- 3 – жұмыс режимінің қосқышы(бұрғылау / соққымен бұрғылау)
- 4 – бұрғылау тереңдігін шектегіш
- 5 – ажыратқыш бекіткіші
- 6 – реверс қосқыш
- 7 – жылдамдықты электронды түрде реттейтін қосқыш
- 8 – кілт ұстағышы
- 9 – жылдамдық ауыстырғыш

6. ЖҰМЫСҚА ДАЙЫНДАУ

Назар аударыңыз! Реттеу алдында әрқашан құралды электр желісінен ажыратыңыз.

Қосымша тұтқаны орнату

Жұмыс алдында әрқашан бұрғылауға қосымша тұтқаны орнатыңыз және бұрғыны екі қолыңызбен мықтап ұстаңыз. Қосымша тұтқа екі жағына қатысты айналады, бұл бұрғыны кез келген позицияда ұстауды жеңілдетеді. Қосымша тұтқаның орнын өзгерту үшін тұтқаны сағат тіліне қарсы босатыңыз, тұтқаны қажетті күйге бұраңыз және тұтқаны сағат тілімен бұрап бекітіңіз. Назар аударыңыз! Бұрғылау тереңдігін шектегіш орнатылған кезде, тұтқа 360 айнала алмайды.

Бұрғылау тереңдігін шектегіш

Бұрғылау тереңдігінің шектегіші бірдей тереңдіктегі тесіктерді бұрғылау үшін қолданылады. Үлгіге байланысты шектегішті бекітетін бұранданы немесе қосалқы тұтқаны босатыңыз және шектегішті қосалқы тұтқа қысқышындағы тесікке салыңыз. Бұрғылау тереңдігі шектегішті қалаған тереңдікке реттеңіз және үлгіге байланысты бекіткіш бұранданы немесе басқару тұтқасын қатайтыңыз.

Бұрғылау тетігін орнату/алу

Кілт патроны

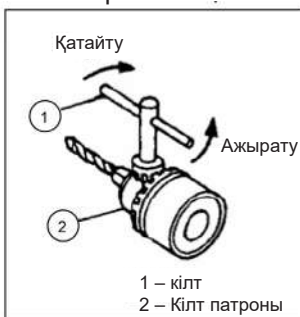
Бұрғыны орнату үшін кілтті солға қарай бұрап патронды ашыңыз. Бұрғыны патронға толық тереңдігіне дейін салыңыз (4-сурет). Патронды қолмен алдын ала қатайтыңыз. Әрі қарай, кілтті патрондағы үш тесіктің әрқайсысына кезекпен орнатып, кілтті оңға қарай бұрап, патрондағы бұрғыны қатайтыңыз. Бұрғыны алу үшін кілтті үш тесіктің кез келгеніне қойып, кілтті сағат тіліне қарсы бұраңыз.

Кілтті пайдаланғаннан кейін оны электр кабелінің құлақшасында орналасқан бекіту орнына қайтаруды ұмытпаңыз (1-сурет).

Жылдам қысатын патрон

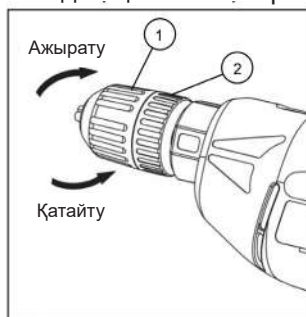
Бұрғыны орнату үшін патронды сақинадан ұстап тұрып, патронды ашу үшін муфтаны солға қарай бұраңыз (5-сурет). Бұрғыны патронға толық тереңдігіне дейін салыңыз. Бұрғыны патронға бекіту үшін сақинаны ұстап тұрып, муфтаны оңға қарай бұраңыз. Бұрғыны алу үшін сақинаны ұстап тұрып, муфтаны солға қарай бұраңыз.

Кілт патроны



4-сурет

Жылдам қысатын патрон



5-сурет

Қосқыш/өшіргіш

Құралды қосу үшін 7 қосқышты/өшіргішті басыңыз (1, 2, 3-сурет). Қосқышқа/өшіргішке басқан сайын құралдың жылдамдығы артады. Құралды тоқтату үшін қосқышты/өшіргішті босатыңыз.

Жылдамдықты электронды түрде реттейтін реттегіші бар модельдерде айналу жылдамдығы тұтқаны бұру арқылы басқарылады.

Қозғалтқыштың айналу жылдамдығын реттегіші қосқыш толығымен басылған кезде оның максималды жылдамдығын шектеп тұрады. Қозғалтқыштың айналу жылдамдығын арттыру үшін реттегішті оң жаққа, азайту үшін – сол жаққа бұраңыз.

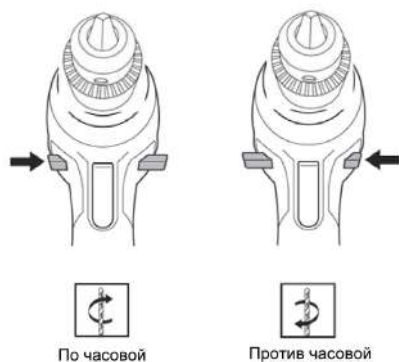
Реверс қосқыш

Бұл құралда айналу бағытын өзгертуге арналған кері қосқыш бар. Кері қосқышты сағат тілімен айналдыру үшін сол жаққа немесе сағат тіліне қарсы бұру үшін оң жаққа аударыңыз (6-сурет).

Назар аударыңыз! Ажыратқыш басылған кезде айналу бағытын ауыстыруға тыйым салынады.

Назар аударыңыз!

- Жұмыс алдында әрқашан айналу бағытын тексеріңіз.
- Құрал патроны толығымен тоқтағаннан кейін ғана кері қосқышты пайдаланыңыз.



6-сурет

Жұмыс режимінің қосқышы

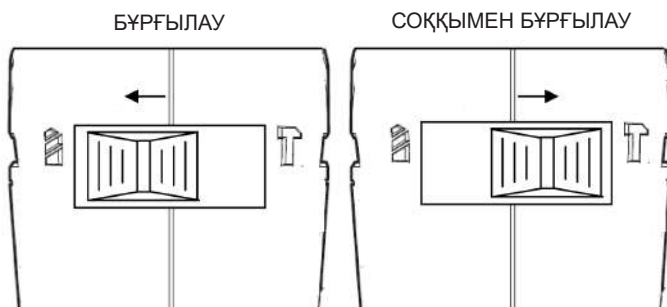
Соққысыз бұрғылау үшін жұмыс режимінің қосқышын «бұрғылау» күйіне қойыңыз (4-сурет).

Соққылармен бұрғылау үшін жұмыс режимінің қосқышын «соққымен бұрғылау» күйіне қойыңыз (7-сурет).

Бұрғылау режимі ағаш, металл, пластмасса және басқа материалдардағы тесіктерді бұрғылау кезінде тиісті түрдегі бұрғылау тетігімен (ағаш немесе металлға арналған) соққысыз қолданылады.

соққымен бұрғылау режимі кірпіш, бетон және басқа да ұқсас материалдардағы тесіктерді қатты қорытпалы ұшы бар тиісті бұрғылау тетігімен бұрғылау кезінде қолданылады.

Назар аударыңыз! Патрон толық тоқтағанша жұмыс режимін ауыстыруға тыйым салынады. Ауыстырған кезде қосқыштың толығымен ауыстырылғанына көз жеткізіңіз.



7-сурет

Ажыратқыш бекіткіші

Ұзақ бұрғылау циклі кезінде, ажыратқышты ұстамау үшін оны қосулы күйде бекіткішпен 5 (1-сурет) бекітуге болады. Ол үшін ажыратқышты басыңыз. Ажыратқышты босатпай, ажыратқыштың бекіткіші түймесін басып, ажыратқышты босатыңыз. Өшіру құлпын ашу үшін Ажыратқышты толығымен басып, оны босатыңыз.

Айналу жылдамдығын ауыстырғыш (тек ДУ 1013РЭ2 құралында қолданылады) Жылдамдықтар ауыстырғыш 9 арқылы ауысады (3-сурет). «Тасбақа» күйі баяу жылдамдықты - 1000 айн/мин көрсетеді. «Қоян» күйі жылдам жылдамдықты - 2700 айн/мин көрсетеді.

7. ПАЙДАЛАНУ

Соққымен бұрғылау режимінде жұмыс істеу

Соққымен бұрғылау режимі бетон, гранит, кірпіш және т. б. бұрғылау үшін қолданылады. Соққымен бұрғылау режимі үшін қатты қорытпалы ұшы бар бұрғылау тетіктері қолданылады. Тесік бітеліп қалған кезде көп қысым жасамаңыз. Терең тесік кезінде тас шаңын кетіру үшін бұрғылауды бос тұрған тесіктен мезгіл-мезгіл алып тастаңыз.

Бұрғылау режимінде жұмыс істеу

Бұрғылау режимі ағашты, металды, пластмассаны және т.б. бұрғылау үшін қолданылады.

Терең тесік кезінде жоңқаны алу үшін бұрғыны бос тұрған тесіктен мезгіл-мезгіл алып шығып отырыңыз.

Ағашты бұрғылау

Ағашты бұрғылау кезінде бағыттаушы бұрандамен жабдықталған ағашқа арналған бұрғылау тетіктерін пайдалану арқылы жақсы нәтижеге қол жеткізіледі. Бағыттаушы бұранда бұрғылауды өңделетін бөлікте ұстау арқылы бұрғылауды жеңілдетеді.

Металды бұрғылау

Бұрғылау басталған кезде бұрғылаушы тетіктің сырғып кетуіне жол бермеу үшін бұрғылау нүктесінде белгісалғыш және балғамен ойық жасаңыз. Бұрғылау тетігінің ұшын ойыққа салыңыз да, бұрғылауды бастаңыз. Металдарды бұрғылау кезінде кесуге арналған майлағышты қолданыңыз. Ерекшелік: шойын мен жез, оларды құрғақ бұрғылау керек. Металлға бұрғылау кезінде қозғалтқыштың айналу жылдамдығын дұрыс таңдаңыз. Бұрғылау диаметрі неғұрлым үлкен болса, қозғалтқыштың айналу жылдамдығы соғұрлым аз болуы керек.

Кірпішті бұрғылау

Кірпішті бұрғылау үшін қатты қорытпалы ұшы бар бұрғылау тетіктері қолданылады. Кірпішті бұрғылау кезінде көп шаң пайда болады. Шаңсорғышты қосуға мүмкіндік беретін арнайы саптамаларды пайдалану ұсынылады.

Назар аударыңыз!

Бұрғылау тетігі жұмыс кезінде қатты қызады. Бұрғылау тетігін мезгіл-мезгіл салқындатыңыз. Қызып кеткен бұрғылау тетігі тез мұқалып қалады.

Назар аударыңыз!

Құралды шамадан тыс басу бұрғылауды жеделдетпейді. Шын мәнінде, шамадан тыс қысым тек бұрғылау ұшын зақымдайды, құралдың өнімділігін төмендетеді және оның қызмет ету мерзімін қысқартады. Бұрғылау тетігі арқылы өткенде, құралға / бұрғылау тетігіне айтарлықтай күш әсер етеді. Құралды мықтап ұстаңыз және бұрғылау тетігі өңделетін бөліктен өте бастағанда абай болыңыз.

Кептелген бұрғы тетігін кері қосқышты кері айналдыруға ауыстыру арқылы алып шығуға болады. Дегенмен, құралды мықтап ұстамаса, ол тым жылдам кері бұралып кетуі мүмкін.

Өңделетін кішкене бөліктерді әрқашан қысқышпен немесе ұқсас қысу құрылғыларымен бекітіңіз. Егер құрал үздіксіз пайдаланылса, құралдың қызып кетуіне және сынуына жол бермеу үшін жұмыс арасында мерзімді түрде 15 минут үзіліс жасаңыз.

8. ТЕХНИКАЛЫҚ ҚЫЗМЕТ КӨРСЕТУ

Назар аударыңыз! Техникалық қызмет көрсетуден бұрын электр құралының электр желісінен ажыратылғанын тексеріңіз.

- Әр жұмыс аяқталғаннан кейін құралдың корпусын және желдеткіш саңылауларды кір мен шаңнан жұмсақ шүберекпен немесе майлықпен тазалауға кеңес беріледі. Тұрақты ластануды сабынды суға малынған жұмсақ шүберекпен жою ұсынылады. Ластануды жою үшін еріткіштерді қолдануға болмайды: бензин, алкоголь және т.б. Еріткіштерді қолдану құралдың корпусына зақым келтіруі мүмкін.

- Құрал қосымша майлауды қажет етпейді.

- Құралдың қауіпсіздігі мен сенімділігін қамтамасыз ету үшін жөндеуді немесе реттеуді мамандандырылған сервистік орталықтарда жүргізу қажет.

9. АҚАУЛЫҚТАР ЖӘНЕ ОЛАРДЫ ЖӨНДЕУ ӘДІСТЕРІ

2-кесте

Ақау	Мүмкін себептер	Түзеу әрекеттері
Бұрғылау тетігі қызып кетеді, бұрғылау жылдамдығы төмен	<ol style="list-style-type: none"> 1. Бұрғылау тетігі мұқалған 2. Бұрғылау тетігі осы материалмен жұмыс істеуге жарамайды 	<ol style="list-style-type: none"> 1. Бұрғылау тетігін қайраңыз/ ауыстырыңыз 2. Берілген материалмен жұмыс істеу үшін дұрыс бұрғылау түрін таңдаңыз
Электр қозғалтқышы шамадан тыс жүктеледі (қызып кетеді).	<ol style="list-style-type: none"> 1. Берілген бұрғылау тетігі диаметріне сәйкес келмейтін қозғалтқыштың айналу жылдамдығы тым үлкен 2. Бұрғылау тетігінің диаметрі тым үлкен. 3. Бұрғылау мұқалған 	<ol style="list-style-type: none"> 1. Қозғалтқыштың айналу жиілігін азайтыңыз. 2. Осы модель үшін бұрғылаудың максималды диаметрінен аспаңыз. 3. Бұрғылау тетігін қайраңыз/ ауыстырыңыз
Электр қозғалтқышы жұмыс істейді, бірақ патрон айналмайды	Айналу жылдамдығы қосқышы толығымен ауыстырылған жоқ	Айналу жылдамдығының қосқышын тоқтағанша дұрыс күйге қойыңыз
Электр қозғалтқышы іске қосылмайды	<ol style="list-style-type: none"> 1. Желі қосқышы ажыратулы болғандықтан қуат келмейді. 2. Ақаулы қосқыш 3. Электр желісінде кернеу жоқ 	<ol style="list-style-type: none"> 1. Желі қосқышын қосыңыз 2. Қызмет көрсету орталығына хабарласыңыз 3. Электр желісіндегі кернеуді тексеріңіз

10. ТАСЫМАЛДАУ МЕН САҚТАУ

Тасымалдау

Өндірушінің қаптамасындағы өнімді жабық көліктің барлық түрлерімен ауа температурасы минус 50-ден плюс 50 °C-қа дейін және салыстырмалы ылғалдылығы 80% - ға дейін (плюс 25°C температурада) көліктің осы түрінде қолданылатын жүктерді тасымалдау ережелеріне сәйкес тасымалдауға болады.

Сақтау

Өнім плюс 5-тен плюс 40°C-қа дейінгі температурада және салыстырмалы ылғалдылығы 80% - ға дейін (плюс 25°C температурада) жылытылатын желдетілетін бөлмеде дайындаушының қаптамасында сақталуы тиіс.

11. КӘДЕГЕ ЖАРАТУ

Өнімді және оның компоненттерін тұрмыстық қоқыспен бірге тастамаңыз. Өнімді қолданыстағы өндірістік қалдықтарды кәдеге жарату ережелеріне сәйкес тастаңыз

12. ҚЫЗМЕТ МЕРЗІМІ

Өнім тұрмыстық сыныпқа жатады. Қызмет мерзімі 5 жыл

13. ӨНДІРУШІ, ИМПОРТТАУШЫ, СЕРТИФИКАТ ТУРАЛЫ МӘЛІМЕТТЕР

Өндіруші, импорттаушы, ресми өкіл туралы деректер, сертификат немесе декларация туралы ақпарат, сондай-ақ өндіріс күні туралы ақпарат пайдалану жөніндегі нұсқаулықтың №1 қосымшасында орналасқан.

14. КЕПІЛДІК МІНДЕТТЕМЕЛЕРІ

Өнімнің кепілдік мерзімі тұтынушыға сатылған сәттен бастап 24 айды құрайды.

Өнім мен қосалқы бөлшектердің қызмет ету мерзімін өндіруші белгілейді және олар пайдалану жөніндегі нұсқаулықта (Төлқұжат) көрсетілген.

Кепілдік мерзімі ішінде сатып алушы өндірістік ақаулардың салдары болған ақауларды тегін түзеуге құқылы. Кемшілігі анықталған жағдайда тауарды сараптау мен жөндеу тек авторизацияланған сервистік орталықтарда жүргізіледі, олардың өзекті тізімін <https://elitech-tools.ru/sections/service> сайтынан табуға болады

Кепілдік жөндеу сатып алу құжаты мен кепілдік талонын көрсетілгенде жүргізіледі, ол болмаған жағдайда -кепілдіктің басталу мерзімі өнім жасалған күннен бастап есептеледі.

Кепілдік бойынша ауыстырылатын бөлшектер шеберхананың меншігіне өтеді.

Кепілдік қызмет көрсету келесі кемшіліктер нәтижесінде пайда болған өнімдерге қолданылмайды:

- өнімді пайдалану, сақтау және/немесе тасымалдау шарттары мен ережелерін бұзу, сондай-ақ өнімнің

таңбалау тақтайшасы және/немесе сериялық нөмірі болмаған немесе ішінара болмаған немесе бүлінген кезде;

- ақаулық белгілері бар өнімді пайдалану (шуы, дірілі жоғарылауы, қатты қызуы, біркелкі емес айналуы, қуатының жоғалуы, айналымның төмендеуі, қатты ұшқын-

дауы, күйік иісі, өзіне тән емес газ шығуы)

- механикалық зақымдану (жарықтар, жарықшақ, ойықтар, деформациялар және т. б.);

- коррозиялық ортаның, жоғары температураның немесе металл бөліктерінің коррозиясы кезінде басқа сыртқы факторлардың әсерінен болатын зақым;

- қатты ішкі немесе сыртқы ластанудан, бұйымға бөгде заттар мен сұйықтықтардың, материалдар мензаттардың түсуінен, желдеткіш арналардың (саңылаулардың), май арналарының бітелуінен, сондай-аққызып кетуден, дұрыс сақтамаудан, тиісті күтімнің болмауынан туындаған зақымданулардан туындаған зақымдар;

- тірелетін, үйкелетін, берілісті бөлшектері мен материалдарының табиғи тозуы,

- мотосағат есептегішінің жұмысына араласу немесе зақымдануы.

- шамадан тыс жүктеме немесе қате қолдану. Өнімнің шамадан тыс жүктелуінің шартсыз белгілеріне мыналар жатады (бірақ олармен шектелмейді): түстерінің құбылуы, ротор мен статор сияқты түйісетін

немесе кезектесетін бөлшектердің бір мезгілде істен шығуы, редуктор мен зәкірдің тегершігінің, трансформатордың бастапқы орамасы, бөлшектердің істен шығуы, бұйымның тораптарының немесе электр қозғалтқышының сымдарының жоғары температураның әсерінен, сондай-ақ өнімнің кестеде көрсетілген номиналдар электр желісі параметрлерінің шартына сай болмауынан деформациялануы немесе балқуы

- ауыстырылатын құрылым бөлшектерінің істен шығуы (жұлдызшалар, шынжырлар, шиналар, саптамалар, дискілер, бұтакесу пышақтары, шөп шабатын машиналар мен триммерлер, қармақ бауы мен триммер бастары, қорғаныс қаптамалары, аккумуляторлар, отын және ауа сүзгілері, белбеулер, аралау пышағы, жұлдызшалар, цангалар, дәнекерлеу ұштары, құбыршектер, тапаншалар және жоғары қысымды

- жууға арналған саптамалар, кернеу және бекіту элементтері (болттар, сомындар, шентемірлер), ауа

сүзгілері және т. б.), сондай-ақ тозудың осы түрлерінен туындаған бұйымның ақаулары;

- поршень тобының істен шығуына әкеп соққан отын қоспасының құрамы мен сапасына қойылатын талаптарды сақтамау (поршень сақинасының жатуы және/немесе цилиндрдің ішкі бетінде және поршень бетінде сызаттар мен бұзушылықтардың болуы, шатун мен поршень саусағының тірек мойынтіректерінің бұзылуы немесе балқуы);

- компрессорлар, 4 тактілі қозғалтқыштар қартеріндегі май мөлшерінің жеткіліксіздігі немесе май түрінің сәйкес келмеуі (шатунда, иінді білікте, тіпті май деңгейінің датчигі болған кезде де сызаттар мен бөгеттердің болуы);

- Шығыс және тез тозатын бөлшектердің, ауыстырылатын құрылғылардың және компоненттердің істен шығуы (стартерлер, жетек берілістері, бағыттаушы роликтер, жетек белдіктері, дөңгелектер, резеңке амортизаторлар, тығыздағыштар, майлы тығыздағыштар, тежегіш таспа, қорғаныш қаптамалар, тұтандырғыш электродтар, термопаралар, іліністер, майлау, көмір щеткалары, жетекші жұлдызша-

лар, дәнекерлеу алауы (саптамалар, ұштар мен бағыттаушы арналар), діңгектер, жоғары қысымды жуу құралдарының клапандары және т. б.), сондай-ақ тозудың осы түрлерінен туындаған бұйымның ақаулары;

- бекіткіштердің, пломбалардың, қорғаныш жапсырмалардың және т. б. оймакіл-тектерінің зақымдалуымен араласу.

Кепілдік қолданылмайды:

Құрылысына өзгерістер мен толықтырулар енгізілген өнімге;

Кәсіпкерлік қызмет үшін немесе кәсіптік, өнеркәсіптік мақсаттарда пайдаланылатын тұрмыстық мақсаттағы өнімдерге (пайдалану жөніндегі нұсқаулықтағы мақсатқа сәйкес); Өнімнің профилактикалық және техникалық қызмет көрсетуге (майлау, жуу, тазалау, реттеу және т.б.) Түпнұсқа болып табылмайтын керек-жарақтарды, ілеспе және қосалқы бөлшектерді пайдалану нәтижесінде пайда болған бұйымның ақауларына;





КЕПІЛДІК ТАЛОНЫ

Өнімнің атауы: _____

Моделі: _____

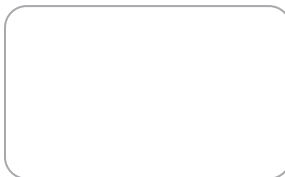
Модель артикулі: _____

Шығарылған күні: _____

Сериялық нөмірі: _____

Сату күні: _____

Сауда ұйымының мөрі: _____



ҮЗБЕЛІ ТАЛОН № _____
(қызмет көрсету орталығымен толтырылады)

Қабылдау күні _____

Қызмет көрсету орталығы _____

Тапсырыс-өкімдеме нөмірі _____

Берілген күні _____

Клиенттің қолы _____

Қызмет көрсету орталығының мөрі

ҮЗБЕЛІ ТАЛОН № _____
(қызмет көрсету орталығымен толтырылады)

Қабылдау күні _____

Қызмет көрсету орталығы _____

Тапсырыс-өкімдеме нөмірі _____

Берілген күні _____

Клиенттің қолы _____

Қызмет көрсету орталығының мөрі

ҮЗБЕЛІ ТАЛОН № _____
(қызмет көрсету орталығымен толтырылады)

Қабылдау күні _____

Қызмет көрсету орталығы _____

Тапсырыс-өкімдеме нөмірі _____

Берілген күні _____

Клиенттің қолы _____

Қызмет көрсету орталығының мөрі



ՀԱՐԳԵԼԻ ԳՆՈՐԴ,

Շնորհակալություն ELITECH-ի արտադրանքը ընտրելու համար: Խորհուրդ ենք տալիս ուշադիր կարդալ այս անձնագիրը և ուշադիր հետևել սարքավորումների անվտանգության, շահագործման և պահպանման միջոցառումների վերաբերյալ ցուցումներին:

Անձնագրում պարունակվող տեղեկատվությունը հիմնված է անձնագրի թողարկման պահին առկա տեխնիկական բնութագրերի վրա:

Սույն անձնագիրը պարունակում է տեղեկատվություն, որն անհրաժեշտ և բավարար է ապրանքի հուսալի և անվտանգ շահագործման համար:

Արտադրանքի կատարելագործման ուղղությամբ մշտական աշխատանքի հետ կապված՝ արտադրողն իրավունք է վերապահում փոխել դրա կառուցվածքը, որը չի ազդում շահագործման հուսալիության և անվտանգության վրա՝ առանց լրացուցիչ ծանուցման:

ԲՈՎԱՆՆԱԿՈՒԹՅՈՒՆ

1. Նպատակը	54
2. Տեխնիկական բնութագիր	54
3. Եինիկական անվտանգության կանոններ	56
4. Աշխատանքի նախապատրաստում	57
5. Կառուցվածքի նկարագրություն	57
6. Շահագործում	58
7. Տեխնիկական սպասարկում	61
8. Հնարավոր անսարքությունները և դրանց վերացման մեթոդները	63
9. Փոխադրում և պահեստավորում	64
10. Օտարում	64
11. Ծառայության ժամկետ	65
2. Երաշխիք	65
13. Տվյալներ արտադրողի, ներմուծողի և վկայականի/հայտարարագրի և արտադրության ամսաթվի մասին	65
14. Երաշխիքային պարտավորություններ.....	65

1. ՆՊԱՏԱԿԸ

Գայլիկոնը նախատեսված է փայտի, գիպասատվարաթղթի, կերամիկական սալիկների, մետաղի, պլաստմասսայի, աղյուսի, բետոնի և այլ ածանցյալ նյութերի մեջ անցքեր փորելու համար: Որպես հորատման ռեժիմի աշխատանքային վարդակ, օգտագործվում է համապատասխան տեսակի փորվածք (փայտի, մետաղի և այլն), հարվածի հետ հորատման ռեժիմի համար օգտագործվում է կարբիդային ծայրով հատուկ փորվածք :

2. ՏԵԽՆԻԿԱԿԱՆ ԱՆՎՏԱՆԳՈՒԹՅԱՆ ԿԱՆՈՆՆԵՐ

Աշխատավայր

- Աշխատավայրը պետք է լինի մաքուր և լավ լուսավորված: Կեղտոտ աշխատավայրը և անբավարար լուսավորությունը կարող են վնասվածքների պատճառ դառնալ:

- Մի օգտագործեք գործիքը պայթյուննավտանգ հաստատությունում, դյուրավառ հեղուկների, գազերի և փոշու մոտ: Էլեկտրական գործիքը շահագործման ընթացքում կայծեր է առաջացնում, ինչը կարող է հանգեցնել պայթուցիկ փոշու կամ գազերի բռնկմանը:

- Երեխաներին, կողմնակի անձանց և կենդանիներին հեռու պահեք աշխատավայրից:

- Գործիքի հետ աշխատելիս մի շեղվեք:

Էլեկտրական անվտանգություն

- Էլեկտրական գործիքի վարդակը պետք է համապատասխանի ցանցի վարդակին: Համոզվեք, որ գործիքի լարումը համապատասխանում է վարդակի լարմանը:

- Հիմնավորված էլեկտրական գործիք օգտագործելիս մի օգտագործեք ադապտերներ:

- Խուսափեք մարմնի մասերի շփումից հողակցված մակերեսների հետ (խողովակներ, մարտկոցներ, սառնարաններ), քանի որ դա հանգեցնում է էլեկտրական ցնցումների ռիսկի մեծացմանը:

- Գործիքը մի ենթարկեք անձրևի կամ խոնավության: Թաց գործիքները մեծացնում են էլեկտրական ցնցումների վտանգը:

- Մի հանեք գործիքի վարդակը սնուցման լարը քաշելով և մի տեղափոխեք գործիքը՝ սնուցման լարը բռնելով, քանի որ դա կվնասի այն:

- Համոզվեք, որ հոսանքի մալուխը խճճված չէ: Հոսանքի լարը հեռու պահեք ջեռուցիչներից, սուր եզրերից, յուղից և շարժվող մասերից, որոնք կարող են վնասել այն:

- Էլեկտրական գործիքը դրսում օգտագործելիս օգտագործեք համապատասխան երկարացման լարը, որը հարմար է այդ նպատակների համար:

- Բարձր խոնավությամբ վայրերում էլեկտրական գործիք օգտագործելիս այն միացրեք ցանցին պաշտպանիչ հոսանքի սարքի միջոցով (առավելագույն արտահոսքի հոսանք 30 մԱ) համապատասխան անվանական արժեքով:

Անձնական անվտանգություն

- Մի աշխատեք էլեկտրական գործիքներով, երբ հոգևած եք, ակոհոլի ազդեցության տակ կամ դեղորայք ընդունելիս, որոնք նվազեցնում են ուշադրության կենտրոնացումը:

- Օգտագործեք անձնական պաշտպանիչ սարքավորումներ (ակնոցներ, ականջակալներ, շնչառական սարքեր, պաշտպանիչ կոշիկներ և հագուստ):

- Պատահաբար մի միացրեք գործիքը: Էլեկտրական գործիքը ցանցին միացնելուց առաջ կամ մարտկոցը միացնելուց առաջ համոզվեք, որ գործիքի անջատիչը գտնվում է անջատված վիճակում:

- Էլեկտրական գործիքը էլեկտրամատակարարմանը միացնելուց առաջ հեռացրեք բոլոր կարգավորիչ գործիքներն ու պտուտակաբանալիները: Կարգավորող գործիքը և պտուտակաբանալիները, որոնք մնացել են գործիքի վրա, գործիքը միացնելիս կարող են վնասվածք պատճառել:

- Էլեկտրական գործիքը օգտագործելիս պահպանել կայուն դիրք: Սանդուղք (սանդուղք) օգտագործելիս համոզվեք, որ այն ապահով կերպով ամրացված է: Հնարավորության դեպքում աշխատեք օգնականի հետ, որը կարող է ապահովագրել ձեզ:

- Հագնվիր պատշաճ կերպով: Մի հագեք լայն հագուստ կամ զարդեր: Ձեր մազերը, հագուստը և ձեռնոցները պահեք գործիքի պտտվող մասերից անվտանգ հեռավորության վրա:

- Եթե գործիքն ապահովված է փոշեկուլի միացման սարքերով, օգտագործեք դրանք: Դա կօգնի նվազեցնել փոշու ավելացման հետ կապված վնասվածքների ռիսկը, ինչպես նաև կբարձրացնի էլեկտրական գործիքների հետ աշխատելու ճշգրտությունը:

Գայլիկոնների օգտագործման անվտանգության կանոններ

- Եթե էլեկտրական գործիքի հետ աշխատելիս վտանգ կա, որ կտրող գործիքը շփվի թաքնված էլեկտրագծերի հետ, գործիքը հեռու պահեք հատուկ մշակված մեկուսացված մակերեսներից:

- Գործիքի հետ աշխատելիս ստանձնեք կայուն դիրք:

- Բարձրության վրա աշխատելիս համոզվեք, որ ներքևում մարդիկ չկան:

- Ձեռքերը պետք է ապահով հեռավորության վրա լինեն պտտվող մասերից:

- Հորատման աշխատանքների ավարտից անմիջապես հետո մի դիպչեք գայլիկոնին և մասերին, դրանք կարող են շատ տաք լինել:

- Օգտագործեք աշխատանքային վարդակներ (փորվածքներ) ըստ նպատակի:

- Մի գերազանցեք Աղյուսակ 1-ում նշված հորատման առավելագույն տրամագիծը:

- Թույլ մի տվեք, որ գայլիկոնը թրջվի:

Սահմանային չափանիշներ

Ուշադրություն! Էլեկտրական գործիքի շահագործման ընթացքում կողմնակի աղմուկի, Էլեկտրական մալուխի մեկուսացման վնասման, պատյանի մեխանիկական վնասման դեպքում պետք է անհապաղ անջատեք Էլեկտրական գործիքը և դիմեք լիազորված սպասարկման կենտրոն՝ անսարքությունները վերացնելու համար:

3. ԱՆՎՏԱՆԳՈՒԹՅԱՆ ԿԱՆՈՆՆԵՐ

Աղյուսակ 1

Ընտրություն	Այ 0713P3	Այ 0713P3	Այ 0813P3	Այ 0913P3	Այ 1013P32	
						Կոդ
Հզորություն, Վտ	650	650	800	850	900	
Հորատման առավելագույն երկարություն	Արագ	25	25	30	30	30
	Երկարություն, մմ	Փայտ	13	13	13	13
	Մետաղ	12	12	14	14	16
Կցիկի չափը, մմ	1	1	1	1	2	
Արագությունների քանակը	0-3000	0-3000	0-2800	0-3000	0-1000/2700	
Պտույտների քանակը առանց բռնի պտույտի/ուղե	Բ ա ն ա լ ի յ ո Վ իցիկ	Արագանըրիչ իցիկ	Արագանըրիչ իցիկ	Արագանըրիչ իցիկ	Բ ա ն ա լ ի յ ո Վ իցիկ	
Վայրոսի տեսակը	1/2"-20UNF	1/2"-20UNF	1/2"-20UNF	1/2"-20UNF	1/2"-20UNF	
Վայրոսի իջեցման չափը	առկա	առկա	առկա	առկա	առկա	
Հավադարձ	առկա	առկա	առկա	առկա	առկա	
Հարվածային սերտիկը	0 - 48000	0 - 48000	0 - 48000	0 - 48000	0-17600/44800	
Հարվածի հոսքային անոթի հոսք	230	230	230	230	230	
Ցանցի լարում, Վ	50	50	50	50	50	
Ցանցի հաճախականությունը, Հց	2,1	2,1	2,2	2,4	3,0	

4. ՈՄՊԼԵԿՏԱՎՈՐՈՒՄ

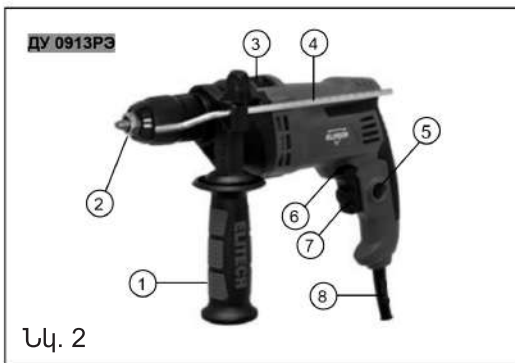
Շաղափիչ	– 1 հատ
Կողային բռնակ	– 1 հատ
Հորատման խորության սահմանափակիչ խցիկի բանալի (միայն Բանալիով խցիկ խցիկով մոդելների համար)	– 1 հատ
Ապրանքի անձնագիր	– 1 հատ
Արկղ (բացի ԿՄ 0713ՔՅ (E2201.029.00) մոդելից)	– 1 հատ

5. ԿԱՌՈՒՑՎԱԾՔԻ ՆԿԱՐԱԳՐՈՒԹՅՈՒՆ



Նկ. 1

- 1 – լրացուցիչ բռնակ
- 2 – պարկուճ
- 3 – աշխատանքային ռեժիմի անջատիչ (հորատում / հորատում հարվածով)
- 4 – հորատման խորության սահմանափակում
- 5 – անջատիչի կողպեք
- 6 – հակադարձ անջատիչ
- 7 – անջատիչ
- 8 – հոսանքի մալուխ



Նկ. 2

- 1 – լրացուցիչ բռնակ
- 2 – պարկուճ
- 3 – աշխատանքային ռեժիմի անջատիչ (հորատում / հորատում հարվածով)
- 4 – հորատման խորության սահմանափակում
- 5 – անջատիչի կողպեք
- 6 – հակադարձ անջատիչ
- 7 – անջատիչ պտույտի էլեկտրոնային կարգավորիչով
- 8 – հոսանքի մալուխ



Նկ. 3

- 1 – լրացուցիչ բռնակ
- 2 – պարկուճ
- 3 – աշխատանքային ռեժիմի անջատիչ (հորատում / հորատում հարվածով)
- 4 – հորատման խորության սահմանափակում
- 5 – անջատիչի կողպեք
- 6 – հակադարձ անջատիչ
- 7 – անջատիչ պտույտի էլեկտրոնային կարգավորիչով
- 8 – բանալիի բռնիչ
- 9 – արագության փոխարկիչ

6. ԱՇԽԱՏԱՆՔԻ ՆԱԽԱՊԱՏՐԱՍՈՒՄ

Ուշադրություն! Նախքան ճշգրտումներ կատարելը կամ գործառնայթը ստուգելը միշտ անջատեք գործիքը:

Լրացուցիչ բռնակի տեղադրում

Աշխատանքից առաջ միշտ տեղադրեք լրացուցիչ բռնակ գայլիկոնի վրա և երկու ձեռքերով ամուր պահեք գայլիկոնը: Լրացուցիչ բռնակը պտտվում է երկու կողմերի համեմատ, ինչը հեշտացնում է գայլիկոնը ցանկացած դիրքում պահելը:

Լրացուցիչ բռնակի դիրքը փոխելու համար թուլացրեք բռնակը ժամացույցի սլաքի հակառակ ուղղությամբ, պտտեք բռնակը դեպի ցանկալի դիրքը և ամրացրեք բռնակը ժամացույցի սլաքի ուղղությամբ:

Ուշադրություն! Երբ հորատման խորության սահմանափակիչը տեղադրված է, բռնակը չի կարող պտտվել 360:

Հորատման խորության սահմանափակում

Հորատման խորության սահմանափակիչը օգտագործվում է նույն խորության անցքեր հորատելու համար: Թուլացրեք սահմանափակիչի ամրացման պտուտակը կամ լրացուցիչ բռնակը՝ կախված մոդելից, և սահմանափակիչը մտցրեք լրացուցիչ բռնակի սեղմակի անցքի մեջ: Կարգավորեք հորատման խորության սահմանափակիչը ցանկալի խորության վրա և ամրացրեք ամրացման պտուտակը կամ կառավարման բռնակը՝ կախված մոդելից:

Հորատման տեղադրում/հեռացում

Բանալիով խցիկ

Հորատանցքը տեղադրելու համար բացեք խցիկը՝ բանալին պտտելով ժամացույցի սլաքի հակառակ ուղղությամբ: Մտցրեք գայլիկոնը խցիկի մեջ մինչև իր ամբողջ խորությունը (Նկ. 4): Ձեռքով նախապես ձգեք խցիկը: Այնուհետև,

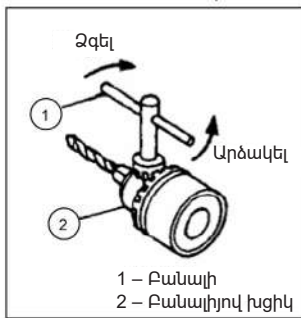
հերթափոխով տեղադրելով բանալին երեք անցքերից յուրաքանչյուրում, ամրացրեք գայլիկները խցիկում՝ պտտելով բանալին ժամացույցի սլաքի ուղղությամբ:

Գայլիկները հանելու համար բանալին դրեք երեք անցքերից որևէ մեկում և պտտեք բանալին ժամացույցի սլաքի հակառակ ուղղությամբ: Բանալին օգտագործելուց հետո մի մոռացեք այն վերադարձնել ամրացման վայր, որը գտնվում է էլեկտրական մալուխի ծայրի վրա (Նկ. 1):

Արագասեղմիչ խցիկ

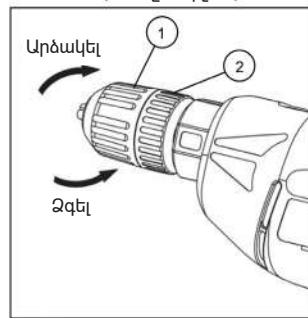
Գայլիկները տեղադրելու համար, խցիկի օղակից պահելով և ճարմանդը ժամացույցի սլաքի հակառակ ուղղությամբ շրջելով, բացեք խցիկը (Նկ. 5): Տեղադրեք գայլիկները խցիկի մեջ ամբողջ խորության վրա: Օղակից բռնելով պտտեք կցորդիչը ժամացույցի սլաքի ուղղությամբ՝ գայլիկները խցիկի մեջ ամրացնելու համար: Գայլիկները հանելու համար օղակը պահելով, պտտեք կցորդիչը ժամացույցի սլաքի հակառակ ուղղությամբ:

Բանալիով խցիկ



Նկ. 4

Արագասեղմիչ խցիկ
Անջատիչ



Նկ. 5

Գործիքը միացնելու համար սեղմեք անջատիչը 7 (Նկ. 1, 2, 3): Գործիքի արագությունը մեծանում է անջատիչի վրա ճնշման աճով: Գործիքը կանգնեցնելու համար թողեք անջատիչը:

Անջատիչի վրա պտույտի էլեկտրոնային կարգավորիչով մոդելների վրա պտտման արագությունը կարգավորվում է կարգավորիչը պտտելով:

Շարժիչի արագության կարգավորիչը սահմանափակում է պտտման առավելագույն արագությունը, երբ անջատիչը ամբողջությամբ սեղմված է: Շարժիչի արագությունը մեծացնելու համար հարկավոր է կարգավորիչը պտտել ժամացույցի սլաքի ուղղությամբ, նվազեցնելու համար՝ հակառակ ուղղությամբ:

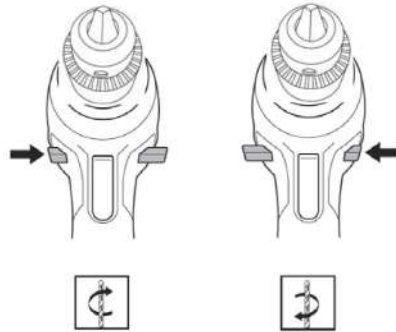
Հակադարձ անջատիչ

Այս գործիքը ունի հակադարձ անջատիչ՝ պտտման ուղղությունը փոխելու համար: Հակադարձ անջատիչը տեղափոխեք ձախ դիրքի՝ ժամացույցի սլաքի ուղղությամբ պտտվելու համար կամ աջ դիրքի՝ ժամացույցի սլաքի հակառակ ուղղությամբ

պատվելու համար (սկ. 6):

Ուշադրություն! Մի փոխեք պտտման ուղղությունը, երբ անջատիչը սեղմված է:
Ուշադրություն!

- Աշխատանքից առաջ միշտ ստուգեք պտտման ուղղությունը:
- Օգտագործեք հակադարձ անջատիչը միայն գործիքի քարթրիջն ամբողջությամբ կանգնելուց հետո:



Սկ. 6

ժամացույցի սլաքի
ուղղությամբ

ժամացույցի սլաքի
հակառակ ուղղությամբ

Աշխատանքային ռեժիմի անջատիչ

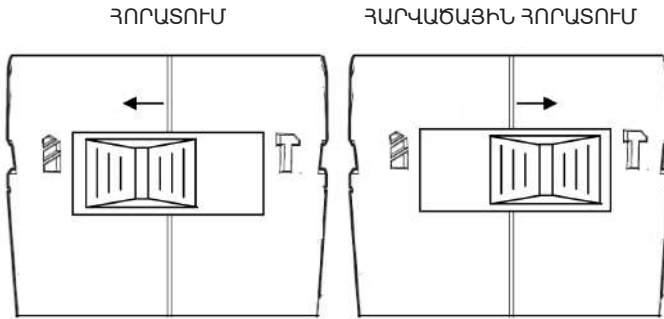
Առանց ազդեցության հորատման համար աշխատանքային ռեժիմի անջատիչը դրեք հորատման դիրքի վրա (սկ. 4):

Դակիչով հորատման համար աշխատանքային ռեժիմի անջատիչը դրեք դակիչով հորատման դիրքի վրա (սկ. 7):

Հորատման ռեժիմն օգտագործվում է փայտի, մետաղի, պլաստիկի և այլ նյութերի մեջ անցքեր հորատելիս՝ առանց համապատասխան տեսակի փորվածքով հարվածելու (փայտի կամ մետաղի վրա):

Ռեժիմ դակիչ հորատումը օգտագործվում է աղյուսի, բետոնի և այլ նմանատիպ նյութերի մեջ անցքեր հորատելիս՝ կարբիդային ծայրով համապատասխան փորվածքով:

Ուշադրություն! Արգելվում է շահագործման ռեժիմը փոխել միևնույն քարթրիջն ամբողջությամբ դադարեցվի: Անջատելիս համոզվեք, որ անջատիչը ամբողջությամբ միացված է :



Նկ. 7

Արգելափակման անջատիչ

Երկար հորատման ցիկլով, որպեսզի անջատիչը չպահպանվի, այն կարող է ամրագրվել անջատիչի կողպեքով միացված դիրքում 5 (նկ. 1): Դա անելու համար սեղմեք անջատիչը: Առանց անջատիչը բաց թողնելու, սեղմեք անջատիչի կողպման կոճակը և բաց թողեք անջատիչը: Անջատումն ապակողպելու համար սեղմեք անջատիչը մինչև վերջ և բաց թողեք այն:

Պտտման արագության անջատիչ (միայն DУ 1013PՅ2 համար)

Արագությունները փոխվում են 9-րդ անջատիչով (նկ. 3): Դիրքը «կրիա» դանդաղ արագություն - 1000 պտ/րոպ: Դիրքը «նապաստակ» արագ արագություն 2700 պտ/րոպ:

7. ՇԱՀԱԳՈՐԾՈՒՄ

Կատարել հորատում հարվածային ռեժիմով

Հորատման ռեժիմն հարվածով օգտագործվում է բետոնի, գրանիտի, աղյուսի և այլնի հորատման համար: Հարվածային հորատման ռեժիմի համար օգտագործվում են կարբիդային ծայրով փորված բիթեր: Մեծ ճնշում մի գործադրեք, երբ անցքը խցանված է: Խորը անցքի դեպքում պարբերաբար փորեք փորվածքը ազատ անցքից՝ ավազը հեռացնելու համար:

Աշխատել հորատման ռեժիմով

Հորատման ռեժիմն օգտագործվում է փայտի, մետաղի, պլաստիկի և այլնի հորատման համար: Հորատման ռեժիմի համար օգտագործվում են կարծրացված մետաղի փորվածքներ:

Խորը անցքի դեպքում պարբերաբար հանեք փորվածքը պարապ անցքից՝ տաշեղները հեռացնելու համար:

Փայտի հորատում

Փայտի մեջ հորատելիս լավագույն արդյունքները ձեռք են բերվում փայտե փորվածքներ օգտագործելիս, որոնք հագեցած են ուղեցույցի պտուտակով: Ուղեցույցի պտուտակն ավելի հեշտ է դարձնում հորատումը՝ հորատումը պահելով աշխատանքային մակերեսի վրա:

Մետաղի հորատում

Հորատման սկզբում գայլիկոնի սահելը կանխելու համար հորատման կետում ակոս պատրաստեք մուրճով: Տեղադրեք գայլիկոնի ծայրը խազի մեջ և սկսեք փորել: Մետաղները հորատելիս օգտագործեք կտրող քսուք: Բացառություն են կազմում չուգունը և արույրը, որոնք պետք է չորացնել:

Մետաղի մեջ հորատելիս ճիշտ ընտրեք շարժիչի պտտման արագությունը: Որքան մեծ է գայլիկոնի տրամագիծը, այնքան փոքր պետք է լինի շարժիչի պտտման արագությունը:

Աղյուսի հորատում

Աղյուսի հորատման համար օգտագործվում են կարբիդային ծայրով փորվածքներ: Աղյուսը հորատելիս շատ փոշի է առաջանում: Խորհուրդ է տրվում օգտագործել հատուկ վարդակներ, որոնք թույլ են տալիս միացնել փոշեկույլը:

Ուշադրություն! Աշխատանքի ընթացքում փորվածքը շատ է տաքանում: Պարբերաբար սառեցրեք փորվածքը: Գերտաքացված փորվածքը արագ ձանձրալի է դառնում:

Ուշադրություն!

Գործիքի վրա չափազանց սեղմելը չի արագացնի հորատումը: Իրականում, չափազանց մեծ ճնշումը միայն կվնասի ձեր գայլիկոնի ծայրը, կնվազեցնի գործիքի աշխատանքը և կնվազեցնի դրա կյանքի տևողությունը: Երբ փորված անցքը դառնում է անցանելի, գործիքի/գայլիկոնի վրա զգալի ուժ է գործադրվում: Այս ուժը կարող է օգտագործվել նաև հորատանցքերի վրա: Գործիքը ամուր պահեք և զգույշ եղեք, երբ գայլիկոնը սկսում է անցնել աշխատանքային մասի միջով:

Խրված գայլիկոնը կարելի է հեռացնել՝ պարզապես հակադարձ անջատիչը հակադարձ պտտելու միջոցով: Այնուամենայնիվ, գործիքը կարող է շատ արագ շրջվել հակառակ ուղղությամբ, եթե այն ամուր չպահվի:

Միշտ ամրացրեք փոքր աշխատանքային կտորները կամ նմանատիպ սեղմիչով: Եթե գործիքը անընդհատ օգտագործվում է, աշխատանքի միջև պարբերաբար 15 րոպե ընդմիջում կատարեք, որպեսզի գործիքը չտաքանա և չկտորվի:

8. ՏԵԽՆԻԿԱԿԱՆ ՍՊԱՍԱՐԿՈՒՄ

Ուշադրություն! Տեխնիկական սպասարկումից առաջ համոզվեք, որ էլեկտրական գործիքն անջատված է ցանցից:

-Ամեն անգամ, երբ աշխատանքն ավարտվում է, խորհուրդ է տրվում գործիքի և օդափոխիչները մաքրել կեղտից և փոշուց փափուկ կտորով կամ անձեռոցիկով:

Կայուն աղտոտումը խորհուրդ է տրվում վերացնել օճառի ջրի մեջ թաթախված փափուկ կտորի օգնությամբ: Անթուլյատրեյի է օգտագործել լուծիչներ՝ աղտոտիչները վերացնելու համար՝ բենզին, ալկոհոլ և այլն: Լուծիչների օգտագործումը կարող է վնասել գործիքը:

- Գործիքը լրացուցիչ քսուքի կարիք չունի:

- Գործիքի անվտանգությունն ու հուսալիությունն ապահովելու համար վերանորոգումը կամ ճշգրտումը պետք է իրականացվի մասնագիտացված սպասարկման կենտրոններում:

9. ՀՆԱՐԱՎՈՐ ԱՆՍԱՐՔՈՒԹՅՈՒՆՆԵՐ և ԴՐԱՆՑ ՎԵՐԱՑՄԱՆ ՄԵԹՈՂՆԵՐ

Աղյուսակ 2

Անսարքություն	Հնարավոր պատճառ	Վերականգնողական գործողություն
Գայլիկոնը գերտաքանում է, հորատման ցածր արագություն	1. Բթացած փորիչ 2. Փորիչը չի համապատասխանում այս նյութի հետ աշխատելու համար	1. Սրել / փոխարինել գայլիկոնը 2. աշխատելու համար ընտրեք փորվածքի ճիշտ տեսակը
Էլեկտրական շարժիչը ծանրաբեռնված է (գերտաքացում):	1. Շարժիչի չափազանց մեծ պտույտներ, որոնք անհամատեղելի են տվյալ փորված տրամագծի հետ 2. Հորատանցքի տրամագիծը չափազանց մեծ է: 3. Բթացած փորիչ	1. Նվազեցրեք շարժիչի արագությունը: 2. Մի գերազանցեք տվյալ մոդելի հորատման առավելագույն տրամագիծը: 3. Սրել / փոխարինել գայլիկոնը
Էլեկտրական շարժիչը աշխատում է, բայց քարթրիջը չի պտտվում	Պտտման արագության անջատիչը ամբողջությամբ միացված չէ	Պտտման արագության անջատիչը տեղափոխեք ցանկալի դիրքի, մինչև այն կանգնի

<p>Էլեկտրական շարժիչը չի աշխատում</p>	<p>1. Սնունդը չի մատակարարվում, քանի որ ցանցի անջատիչը բաց է 2. Անսարք անջատիչ 3. Էլեկտրական ցանցում լարումը բացակայում է</p>	<p>1. Միացրեք ցանցի անջատիչը 2. Կապվեք սպասարկման կենտրոնի հետ 3. Ստուգեք Էլեկտրական ցանցի լարումը</p>
---------------------------------------	---	--

10. ՓՈՒՆԱԴՐՈՒՄ և ԴԱՅԵՍՏԱՎՈՐՈՒՄ

Փոխադրում

Արտադրողի փաթեթավորման մեջ արտադրանքը կարող է տեղափոխվել բոլոր տեսակի փակ տրանսպորտով՝ մինուև 50-ից պլյուս 50 °C օդի ջերմաստիճանում և մինչև 80% հարաբերական խոնավության պայմաններում (պլյուս 25°C ջերմաստիճանում)՝ այս տեսակի տրանսպորտի վրա գործող ապրանքների փոխադրման կանոններին համապատասխան:

Պահեստավորում

Ապրանքը պետք է պահվի արտադրողի փաթեթավորման մեջ ջեռուցվող օդափոխվող սենյակում՝ պլյուս 5-ից պլյուս 40°C ջերմաստիճանում և մինչև 80% հարաբերական խոնավության պայմաններում (պլյուս 25°C ջերմաստիճանում):

11. ՕՏԱՐՈՒՄ

Մի նետեք ապրանքը և դրա բաղադրիչները կենցաղային աղբի հետ միասին: Օտարեք արտադրանքը արդյունաբերական թափոնների հեռացման գործող կանոնակարգերի համաձայն:

12. ԾԱՌԱՅՈՒԹՅԱՆ ԺԱՄԿԵՏԸ

Ապրանքը պատկանում է կենցաղային դասին: Ծառայության ժամկետը 5 տարի է:

13. ՏՎՅԱԼՆԵՐ ԱՐՏԱԴՐՈՂԻ, ՆԵՐՄՈՒԾՈՂԻ և ՎԿԱՅԱԳՐԻ ՄԱՍԻՆ

Արտադրողի, ներմուծողի, պաշտոնական ներկայացուցչի մասին տվյալները, հավաստագրի կամ հայտարարագրի մասին տեղեկությունները, ինչպես նաև արտադրության ամսաթվի մասին տեղեկությունները գտնվում են շահագործման ձեռնարկի թիվ 1 հավելվածում:

14. ԵՐԱՇԽԻՔԱՅԻՆ ՊԱՐՏԱՎՈՐՈՒԹՅՈՒՆՆԵՐ

Ապրանքի երաշխիքային ժամկետը սպառողին վաճառելու օրվանից 24 ամիս է: Արտադրանքի և բաղադրիչների ծառայության ժամկետը սահմանվում է արտադրողի կողմից և նշված է հրահանգների ձեռնարկում (Անձնագիր): Երաշխիքային ժամանակահատվածում գնորդն իրավունք ունի անվճար վերանորոգել անսարքությունները, որոնք առաջացել են արտադրական թերությունների հետևանքով: Ապրանքի վերանորոգումը և փորձաքննությունը, եթե թերություն է հայտնաբերվել, իրականացվում է միայն լիազորված սպասարկման կենտրոններում, որոնց ընթացիկ ցանկը կարող եք գտնել <https://elitech-tools.ru/sections/service> կայքում: Երաշխիքային վերանորոգումն իրականացվում է գնման փաստաթղթի և երաշխիքային քարտի ներկայացմամբ, իսկ երաշխիքի բացակայության դեպքում

երաշխիքի մեկնարկի ամսաթիվը հաշվարկվում է ապրանքի արտադրության օրվանից:

Երաշխիքով փոխարինված մասերը դառնում են արտադրամասի սեփականությունը: Երաշխիքային սպասարկումը չի տարածվում այն ապրանքների վրա, որոնց թերությունները առաջացել են հետևյալ պատճառներով.

- արտադրանքի շահագործումը անսարքության նշաններով (աղմուկի ավելացում, թրթռում, ուժեղ ջեռուցում, անհավասար պտույտ, հոսանքի կորուստ, դանդաղում, ուժեղ կայծ, այրվող հոտ, անսովոր արտանետում);
- մեխանիկական վնաս (ճաքեր, քեծվածքներ, փորվածքներ, դեֆորմացիաներ և այլն);
- մետաղական մասերի կոռոզիայի ժամանակագրեսիվ միջավայրի, բարձր ջերմաստիճանի կամ այլ արտաքին գործոնների ազդեցության հետևանքով առաջացած վնաս;
- ներքին կամ արտաքին ծանր աղտոտման, օտար առարկաների և հեղուկների, նյութերի և նյութերի ներթափանցում արտադրանքի մեջ, օդափոխման խողովակների (անցքերի), յուղի ալիքների խցանման հետևանքով առաջացած վնասը, ինչպես նաև գերտաքացումից, ոչ պատշաճ պահպանման, ոչ պատշաճ սպասարկման հետևանքով առաջացած վնասը;
- մղման, քսման, փոխանցման դետալների և նյութերի բնական մաշվածություն ;
- ժամաչափի խախտում կամ վնասում:
- գերբեռնվածություն կամ չարաշահում: Սարքի ծանրաբեռնվածության անվերապահ նշանները ներառում են (բայց չսահմանափակվելով) տրանսֆորմատորի ոլորումը, մասերի, արտադրանքի բաղադրիչների կամ էլեկտրական շարժիչի լարերի դեֆորմացիան կամ հալվելը բարձր ջերմաստիճանի ազդեցության տակ, ինչպես նաև այս սարքի վարկանիշների աղյուսակում նշված էլեկտրական ցանցի պարամետրերի անհամապատասխանության պատճառով;
- Փոխարինելի սարքերի խափանում (ճղոցներ, շղթաներ, անվադողեր, վարդակներ, սկավառակներ, խոզանակի դանակներ, սիգամարգերի հնձիչներ և հարմարանքներ, ձկնորսական լարեր և հարմարվողական գլուխներ, պաշտպանիչ ծածկոցներ, մարտկոցներ, կայծային մոմեր, վառելիքի և օդի գոտիչներ, գոտիներ, սղոցներ, պտուտակներ, կոլեկտորներ, եռակցման ծայրեր, խողովակներ, ատրճանակներ և

ճնշման լվացման մեքենաների վարողակներ, լարվածության և ամրացման տարրեր (պտուտակներ, ընկույզներ, եզրեր, օդային գոտիչներ և այլն), ինչպես նաև արտադրանքի անսարքություններ, որոնք առաջացել են այս տեսակի մաշվածությունից;

- Վառելիքի խառնուրդի բաղադրության և որակի պահանջներին չհամապատասխանելը, ինչը հանգեցրել է միացի խմբի խափանման (միացի օղակի առաջացում և/կամ քերծվածքների և ճաքերի առկայություն և միացի և միացի ներքին մակերեսի վրա, միացնող գավազանի և միացային քորոցի օժանդակ առանցքակալների ոչնչացում կամ հալում);

- Կոմպրեսորների, 4 հարվածային շարժիչների բեռնախցիկում յուղի անբավարար քանակություն կամ յուղի տեսակի անհամապատասխանություն (միացնող ձողի, ծնկածողի վրա քերծվածքների և ճաքերի առկայություն, նույնիսկ եթե կա յուղիի մակարդակի ցուցիչ);

- Սպառվող և մաշված մասերի, փոխարինվող սարքերի և բաղադրիչների խափանումը (մեկնարկիչներ, շարժիչ շարժակներ, ուղղորդող գլանափաթեթներ, շարժիչ գոտիներ, անիվներ, ռետինե շոկի կլանիչներ, կնիքներ, յուղի կնիքներ, արգելակման ժապավեն, պաշտպանիչ ծածկոցներ, բռնկման էլեկտրոդներ, ջերմագույգեր, ճիրաններ, քսանյութեր, ածխածնային խոզանակներ, շարժական պտուտակներ, եռակցման ջահեր (վարդակներ, ծայրեր և ուղեցույցներ), տակառներ, ճնշման լվացման փականներ և այլն), ինչպես նաև արտադրանքի խափանումները, որոնք առաջացել են այս տեսակի մաշվածության հետևանքով ;

- միջամտություն ամրացումների, կնիքների, պաշտպանիչ կաշուն պիտակների և այլ անցքերի վնասմանը; Երաշխիքը չի ներառում.

- ապրանքի վրա, որի դիզայնում կատարվել են միջամտություններ և փոփոխություններ ;

- Կենցաղային նշանակության արտադրատեսակների համար, որոնք օգտագործվում են ձեռնարկատիրական գործունեության կամ մասնագիտական, արդյունաբերական նպատակներով (ըստ շահագործման ձեռնարկում նշված նպատակի);

- Արտադրանքի պրոֆիլակտիկ և տեխնիկական սպասարկման ծառայությունների համար (քում, լվացում, մաքրում, ճշգրտում և այլն);

- Արտադրանքի անսարքությունները, որոնք առաջացել են ոչ օրիգինալ պարագաների, աքսեսուարների և պահեստամասերի օգտագործման հետևանքով;





ԵՐԱՇԽԻՔԻ ԶԱՐՏ

Ապրանքի անվանումը _____

Մոդելը _____

Մոդելի համարը _____

Թողարկման ամսաթիվը _____

Սերիալական համարը _____

Վաճառքի ամսաթիվը _____

Առևտրային կազմակերպության կնիքը



ԿՏՐՄԱՆ ԿՏՐՈՆ № _____
(ըրացվում է սպասարկման կենտրոնի կողմից)

Ընդունման ամսաթիվը _____

Սպասարկման կենտրոն _____

Աշխատանքային պատվերի համարը _____

Թողարկման ամսաթիվը _____

Հաճախորդի ստորագրությունը _____

Սպասարկման կենտրոնի կնիք



ԿՏՐՄԱՆ ԿՏՐՈՆ № _____
(ըրացվում է սպասարկման կենտրոնի կողմից)

Ընդունման ամսաթիվը _____

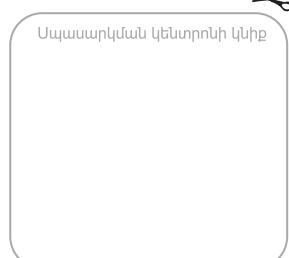
Սպասարկման կենտրոն _____

Աշխատանքային պատվերի համարը _____

Թողարկման ամսաթիվը _____

Հաճախորդի ստորագրությունը _____

Սպասարկման կենտրոնի կնիք



ԿՏՐՄԱՆ ԿՏՐՈՆ № _____
(ըրացվում է սպասարկման կենտրոնի կողմից)

Ընդունման ամսաթիվը _____

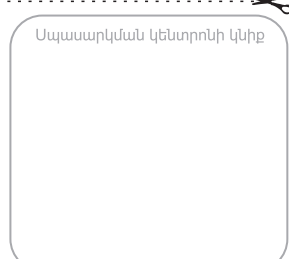
Սպասարկման կենտրոն _____

Աշխատանքային պատվերի համարը _____

Թողարկման ամսաթիվը _____

Հաճախորդի ստորագրությունը _____

Սպասարկման կենտրոնի կնիք







8 800 100 51 57

**Номер круглосуточной бесплатной горячей линии по РФ.
Вся дополнительная информация о товаре и сервисных
центрах на сайте
elitech.ru**

8 800 100 51 57

**Сэрвісны центрНомер кругласутачнай бясплатнай гарачай лініі па РФ.
Уся дадатковая інфармацыя аб тавары і сэрвісных
цэнтры на сайце
elitech.ru**

8 800 100 51 57

**Ресей Федерациясындағы тәулік бойғы ақысыз сенім телефонының қыз-
мет көрсету орталығы.
Өнім және қызмет көрсету туралы барлық қосымша ақпарат
сайттағы орталықтарда
elitech.ru**

8 800 100 51 57

**Ռուսաստանի Դաշնությունում շուրջօրյա անվճար թեժ գծի համարը:
Ապրանքի և սպասարկման կենտրոնների մասին բոլոր լրացուցիչ
տեղեկությունները կայքում
elitech.ru**