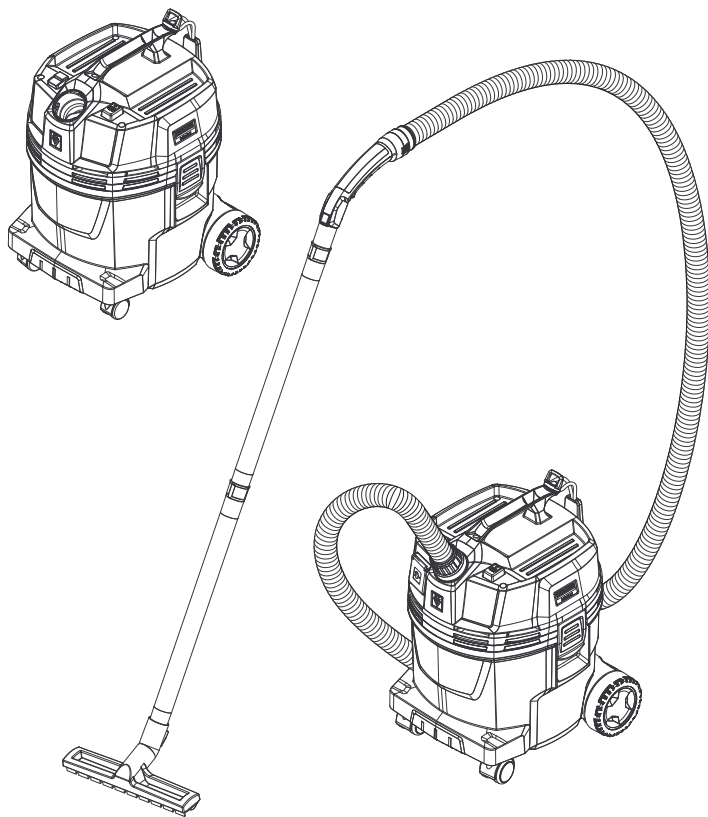


KÄRCHER

makes a difference

NT 22/1 Ap L
NT 22/1 Ap Te L



Русский

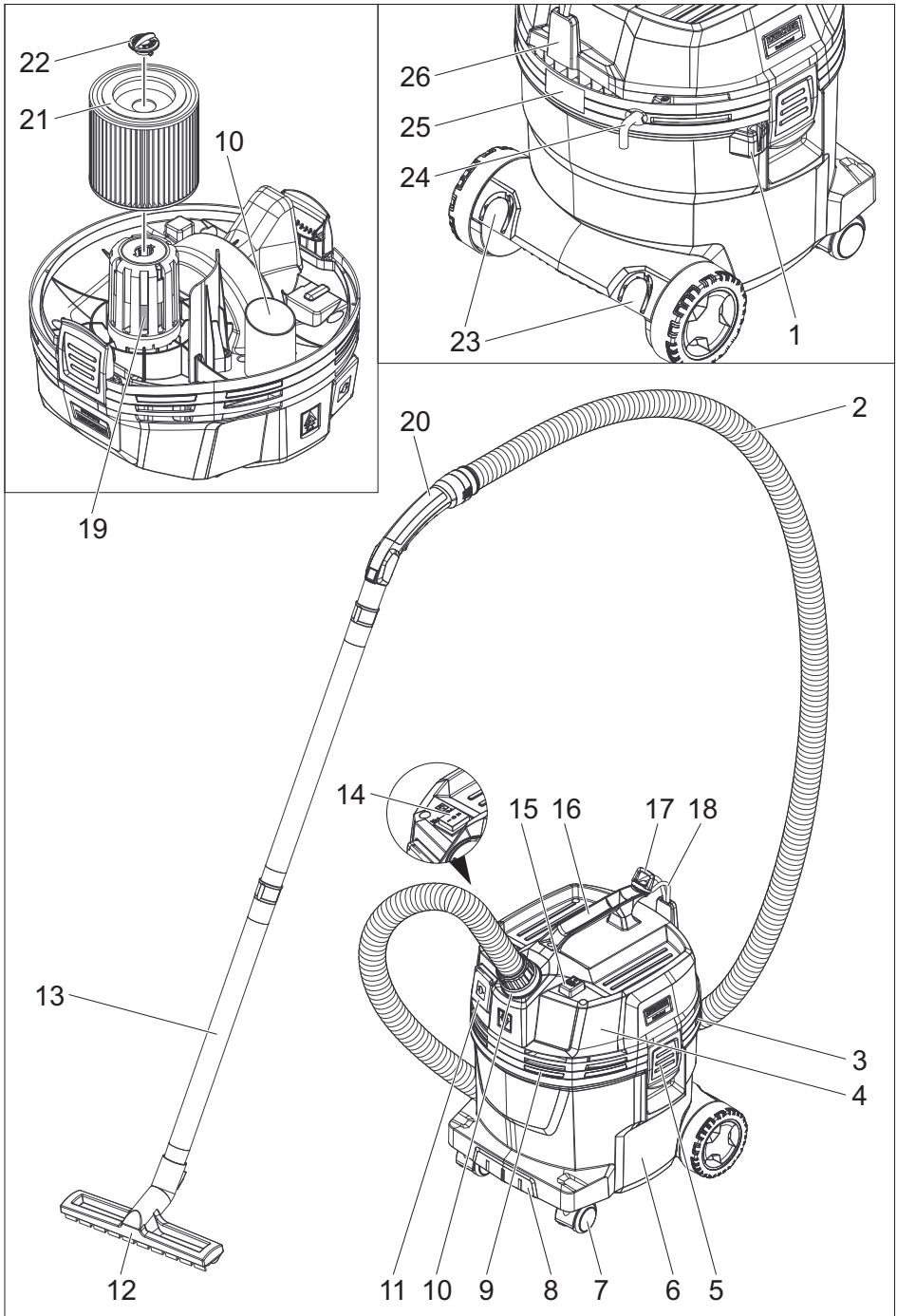
Register and win!
www.kaercher.com/register-and-win

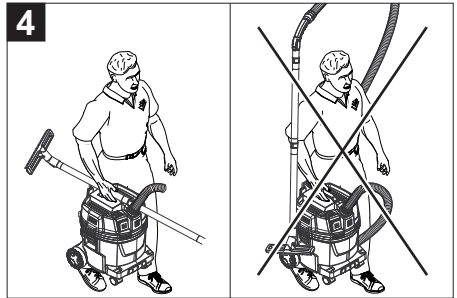
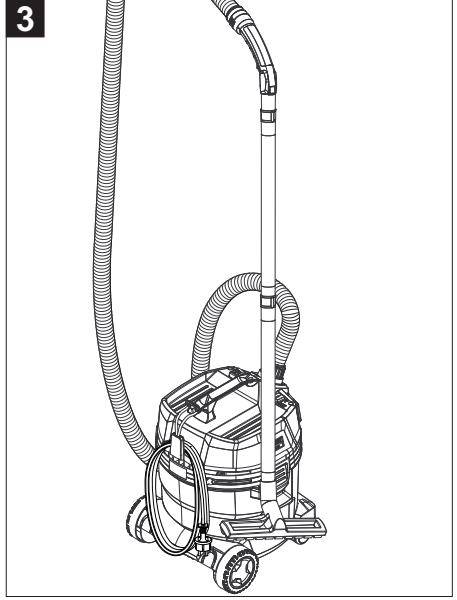
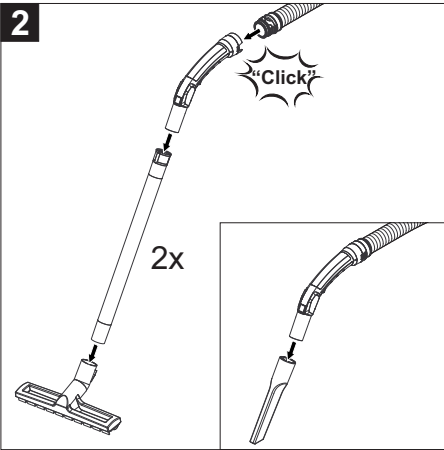
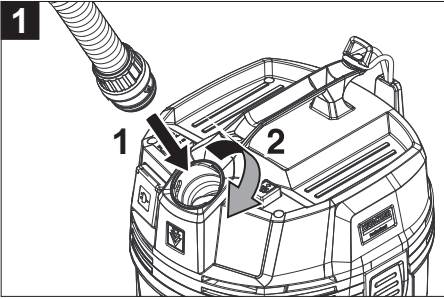
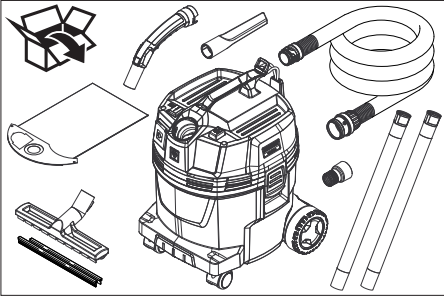


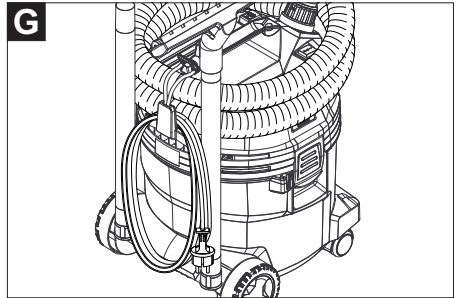
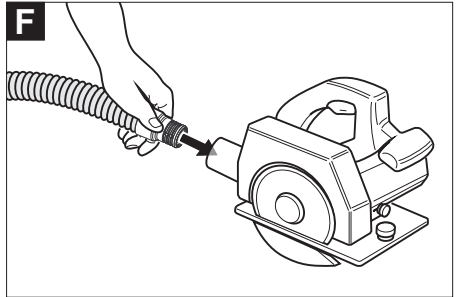
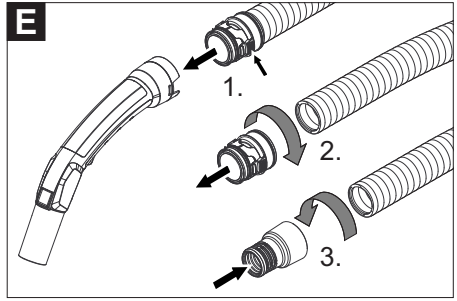
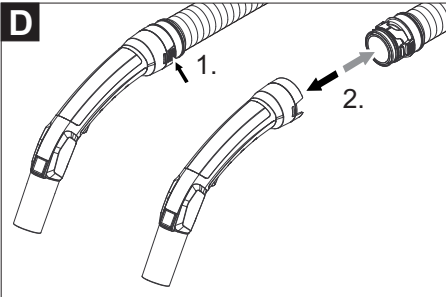
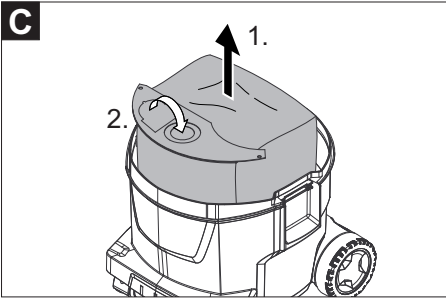
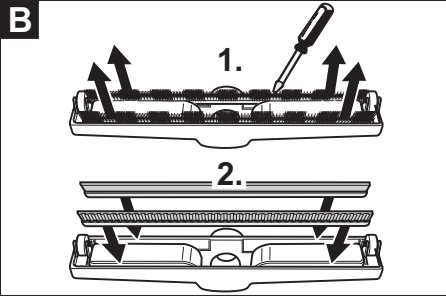
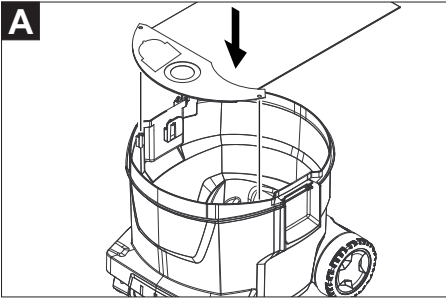
EAC



59675800 12/17









Перед первым применением
вашего прибора прочитайте

эту оригинальную инструкцию по эксплуатации, после этого действуйте соответственно и сохраните ее для дальнейшего пользования или для следующего владельца.

- Перед первым вводом в эксплуатацию обязательно прочтите указания по технике безопасности № 5.956-249.0!
- При несоблюдении инструкции и указаний по технике безопасности пылесос может выйти из строя, а для оператора и других лиц возникает риск получения травмы.
- При повреждениях, полученных во время транспортировки, немедленно свяжитесь с продавцом.

Оглавление

Защита окружающей среды	RU	1
Степень опасности	RU	1
Использование по назначению	RU	2
Элементы прибора	RU	2
Символы на приборе	RU	2
Указания по технике безопасности.	RU	2
Начало работы	RU	3
Управление	RU	4
Транспортировка	RU	5
Хранение	RU	5
Уход и техническое обслуживание	RU	5
Помощь в случае неполадок	RU	6
Гарантия.	RU	7
Принадлежности и запасные детали	RU	7
Заявление о соответствии EU	RU	8
Технические данные	RU	9

Защита окружающей среды



Упаковочные материалы пригодны для вторичной переработки. Пожалуйста, не выбрасывайте упаковку вместе с бытовыми отходами, а сдайте ее в один из пунктов приема вторичного сырья.



Старые приборы содержат ценные перерабатываемые материалы, подлежащие передаче в пункты приемки вторичного сырья. Аккумуляторы, масло и иные подобные материалы не должны попадать в окружающую среду. Поэтому утилизируйте старые приборы через соответствующие системы приемки отходов.

Инструкции по применению компонентов (REACH)

Актуальные сведения о компонентах приведены на веб-узле по следующему адресу:

www.kaercher.com/REACH

Степень опасности

⚠ **ОПАСНОСТЬ**

Указание относительно непосредственно грозящей опасности, которая приводит к тяжелым увечьям или к смерти.

⚠ **ПРЕДУПРЕЖДЕНИЕ**

Указание относительно возможной потенциально опасной ситуации, которая может привести к тяжелым увечьям или к смерти.

⚠ **ОСТОРОЖНО**

Указание на потенциально опасную ситуацию, которая может привести к получению легких травм.

ВНИМАНИЕ

Указание относительно возможной потенциально опасной ситуации, которая может повлечь материальный ущерб.

Использование по назначению

- Этот пылесос предназначен для влажной и сухой очистки поверхностей полов и стен.
- Устройство предназначено для сбора сухой, негорючей, вредной для здоровья пыли со станков и приборов; класс пыли L согласно EN 60 335–2–69. Ограничение: Сбор канцерогенных веществ с помощью устройства не допускается.
- Этот прибор предназначен для профессионального использования, т.е. в гостиницах, школах, больницах, на промышленных предприятиях, в магазинах, офисах и в арендуемых помещениях.

Элементы прибора

- 1 Крепление насадки для пола
- 2 Всасывающий шланг
- 3 Отверстие для выпуска воздуха, рабочий воздух
- 4 Всасывающая головка
- 5 Блокировка всасывающей головки
- 6 Мусорный бак
- 7 Направляющий ролик
- 8 Захватный паз
- 9 Воздухозаборник, воздух для охлаждения двигателя
- 10 Всасывающий патрубок
- 11 Розетка (только Ap Te L)
- 12 Форсунка для чистки пола
- 13 всасывающая трубка,
- 14 Главный выключатель
- 15 Кнопка очистки фильтра
- 16 рукоятка для ношения прибора
- 17 Проушина
- 18 Крючок для шланга
- 19 Поплавков
- 20 Колено
- 21 Патронный фильтр (PES)
- 22 Крепежная гайка
- 23 Держатель для всасывающей трубки
- 24 Сетевой шнур
- 25 Заводская табличка с данными
- 26 Крючки для кабеля

Символы на приборе



ПРЕДУПРЕЖДЕНИЕ: В данном устройстве находится опасная для здоровья пыль. Опорожнение и техническое обслуживание, в том числе, удаление пылесборного мешка, должно проводиться только специалистами, носящими подходящее защитное снаряжение. Не включать до полной установки фильтровальной системы.



Патронный фильтр (PES)

№ заказа: 2.889-219.0



Фильтровальный пакет из нетканого материала

№ заказа: 2.889-217.0

Указания по технике безопасности

- ⚠ ОПАСНОСТЬ**
- Если отработанный воздух отводится в помещение, то в данном помещении должна быть обеспечена достаточная степень обмена воздуха L. Для соблюдения требуемых предельных значений объем возвращаемого воздуха может составлять максимально 50% от объема потока свежего воздуха (объем помещения V_R x степень обращения воздуха L_w). Без принятия особых мер по обеспечению вентиляции действует правило: $L_w=1h^{-1}$.
- Работа с аппаратом и веществами, для которых он предназначен, включая безопасные методы ликвидации собранных материалов осуществляются только обученным персоналом.

- В данном приборе находится вредная для здоровья пыль. Работы по удалению пыли из прибора и техническое обслуживание прибора, включая и удаление резервуара для сбора пыли, должны осуществляться только специалистами, имеющими соответствующее защитное снаряжение.
- Запрещается эксплуатация прибора без комплектной фильтровальной системы.
- Следует соблюдать применимые правила безопасности для обрабатываемых материалов.

Начало работы

⚠ ПРЕДУПРЕЖДЕНИЕ

При работе пылесоса всегда должен быть установлен патронный фильтр и вставлен фильтровальный пакет из нетканного материала.

⚠ ПРЕДУПРЕЖДЕНИЕ

Запрещается проводить чистку без фильтровального элемента, так как всасывающий двигатель может быть поврежден, а в результате повышенного выброса мелкой пыли может быть подвергнуто опасности здоровье людей.

- Проверить, вставлены ли в устройство патронный фильтр и фильтровальный пакет из нетканого материала

Сухая чистка

- Устройство оснащено фильтровальным пакетом из нетканого материала с замыкающей накладкой, номер для заказа 2.889-217.0 (5 штук).

Примечание: Данное устройство предназначено для сбора всех видов пыли до класса пыли L.

Указание: В качестве промышленного пылесоса данное устройство применяется для сбора сухой, негорючей пыли со значениями AGW (предельно допустимая концентрация в воздухе) более 0,1 мг/м³.

Установка фильтровального пакета из нетканого материала

Рисунок **A**

- Разблокировать и снять всасывающий элемент.
- Надеть фильтровальный пакет из нетканого материала.
- Надеть и зафиксировать всасывающий элемент.

Влажная чистка

⚠ ОПАСНОСТЬ

Во время влажной чистки запрещается собирать опасную для здоровья пыль.

Установка резиновых кромок

Рисунок **B**

- Снять щетки.
- Установить резиновые кромки (5).

Снятие фильтровального пакета из нетканого материала

Рисунок **C**

- Разблокировать и снять всасывающий элемент.
- Извлечь фильтровальный пакет из нетканого материала, потянув вверх.
- Сложить замыкающую накладку и плотно закрыть фильтровальный пакет из нетканого материала.
- Использованный фильтровальный пакет из нетканого материала утилизировать согласно действующим предписаниям.
- Надеть и зафиксировать всасывающий элемент.
- При сборе влажной пыли фильтровальный пакет из нетканого материала необходимо снимать.

Общие положения

- При засасывании влажной грязи форсункой для чистки обивки (опция), а также в тех случаях, когда из резервуара преимущественно откачивается вода, не следует нажимать на клавишу переключения функции «Полуавтоматическая чистка фильтра».

- После завершения уборки во влажном режиме: Выполнить очистку патронного фильтра с помощью системы для очистки фильтра. Очистить бак с помощью влажной тряпки и высушить.




Клипсовое соединение

Рисунок 

Всасывающий шланг оснащен системой клипсового соединения. Разрешается подключение всех элементов дополнительного оборудования с номинальным диаметром 35 мм.

Управление

Главный выключатель

0	Прибор ВЫКЛ
1 	Прибор ВКЛ Полуавтоматическая очистка фильтра: ВКЛ. Розетка: ВЫКЛ.
 2 	Прибор ВКЛ Полуавтоматическая очистка фильтра: ВКЛ. Розетка: ВКЛ.

Включение прибора

- Вставьте штепсельную вилку в электророзетку.
- Установить главный переключатель на необходимую программу.

Работа с электрическими инструментами

Только для устройств со встроенной розеткой:

ОПАСНОСТЬ


Опасность получения травм и повреждений! Розетка предназначена только для прямого подключения электрических инструментов к пылесосу. Любое другое использование розетки не допускается.


- Вставить сетевую вилку электрического инструмента в пылесос. Пылесос находится в режиме ожидания.
- Установить главный переключатель на программу 2.

Указание: Пылесос включается и выключается автоматически электрическим инструментом.

Примечание: Запаздывание разгона пылесоса составляет до 0,5 секунды, время работы по инерции — до 5 секунд.

Указание: Потребляемая мощность электрических инструментов указана в разделе "Технические данные".

Рисунок 

- Снять со всасывающего шланга колено.
 - Отвинтить клипсовое соединение.
 - Привинтить резиновую муфту.
- Рисунок 
- Подсоединить резиновую муфту к электрическому инструменту.

Полуавтоматическая чистка фильтра

Примечание: Включение очистки фильтра каждые 5–10 минут увеличивает срок службы патронного фильтра.

Указание: Включение полуавтоматической чистки фильтра возможно только при включенном устройстве.

- Нажать 5 раз на кнопку полуавтоматической очистки фильтра. Очистка патронного фильтра при этом происходит за счет пневматического удара (пульсирующий звук).
- Интенсивная очистка (при особенно сильном загрязнении фильтра): Закрыть рукой всасывающую трубку или колено и одновременно нажать 5 раз на кнопку полуавтоматической очистки фильтра.

Опорожнение бака грязной воды

⚠ **ОСТОРОЖНО**

Соблюдайте местные предписания по обращению со сточными водами.

- Впускной канал оснащен поплавком.
 - При достижении максимально допустимого уровня грязной воды в емкости всасывание прекращается.
- ➔ Выключить прибор при помощи главного выключателя.

Выключение прибора

- ➔ Нажать 5 раз на кнопку полуавтоматической чистки фильтра.
- ➔ Выключить прибор при помощи главного выключателя.
- ➔ Отсоедините прибор от электросети.

После каждой эксплуатации

- ➔ Опустошить бак.
- ➔ Очистить прибор снаружи и внутри пылесосом и протереть его влажным полотенцем.

Хранение прибора

Рисунок 

- ➔ Хранить всасывающие трубы, шланг и сетевой шнур в соответствии с рисунками.
- ➔ Хранить прибор в сухом помещении, приняв при этом меры от несанкционированного использования.

Транспортировка

⚠ **ОСТОРОЖНО**

Опасность получения травм и повреждений! При транспортировке следует обратить внимание на вес устройства.

- ➔ Вынуть всасывающую трубку с насадкой для пола из держателя. Для переноски прибора его следует брать за рукоятку и всасывающую трубу.
- ➔ При перевозке аппарата в транспортных средствах следует учитывать действующие местные государственные нормы, направленные на защиту от скольжения и опрокидывания.

Хранение

⚠ **ОСТОРОЖНО**

Опасность получения травм и повреждений! При хранении следует обратить внимание на вес устройства. Это устройство разрешается хранить только во внутренних помещениях.

Уход и техническое обслуживание

⚠ **ОПАСНОСТЬ**

Перед проведением любых работ с прибором, выключить прибор и вытянуть штепсельную вилку.

Пылесборные устройства являются защитным оборудованием по предотвращению и устранению опасностей согласно предписаниям профессиональной ассоциации BGV A1.

- Для проведения технического обслуживания прибора пользователь прибора должен, насколько это возможно, разобрать его, произвести его чистку и обслуживание, не подвергая при этом опасности обслуживающий персонал и других лиц. Надлежащие меры предосторожности включают также и обеззараживание, проводимое перед разборкой. В месте разборки прибора в качестве предохранительных мер обеспечиваются: местная принудительная фильтрующая вентиляция, уборка места обслуживания и соответствующая защита персонала.
- До удаления прибора из опасной зоны внешняя поверхность прибора должна быть обеззаражена путем чистки пылесосом или вытерта начисто, или обработана герметизирующим средством. Все части прибора, удаленные из опасной зоны, должны рассматриваться как загрязненные. Необходимо принять все меры для того чтобы избежать распространения пыли.

- При проведении профилактических и ремонтных работ все загрязненные предметы, которые было невозможно очистить в достаточной степени, необходимо устранить. Такие предметы подлежат утилизации, будучи упакованными в герметичные мешки, в соответствии с действующими положениями об устраниении подобных отходов.

⚠ ПРЕДУПРЕЖДЕНИЕ

Защитные приспособления для предотвращения опасностей должны проходить регулярное техническое обслуживание. Иными словами, как минимум, один раз в год изготовитель или лицо, прошедшее инструктаж, должны проверять исправное функционирование устройства с точки зрения безопасности, например, герметичность устройства, наличие повреждений фильтра.

ВНИМАНИЕ

Опасность повреждения! Не применять для чистки силиконосодержащие средства.

- Простые работы по уходу и техническому обслуживанию можно осуществлять самостоятельно.
- Внешнюю поверхность прибора и внутреннюю поверхность резервуара следует регулярно чистить влажной тряпкой.

⚠ ОПАСНОСТЬ

Опасность вследствие вредной для здоровья пыли. Во время обслуживания (например, при замене фильтра) следует одевать респиратор класса P2 или более высокого класса и одноразовую одежду.

Замена фильтровального патрона

- Разблокировать и снять всасывающий элемент.
- Повернуть всасывающий элемент на 180° и снять его.
- Выкрутить крепежную гайку.
- Снять патронный фильтр.

- Использованный патронный фильтр утилизировать согласно законодательным предписаниям.
- Установить новый фильтровальный патрон.
- Установить и затянуть крепежную гайку.
- Надеть и зафиксировать всасывающий элемент.

Замена фильтровального пакета из нетканого материала

Рисунок **С**

- Разблокировать и снять всасывающий элемент.
- Извлечь фильтровальный пакет из нетканого материала, потянув вверх.
- Сложить замыкающую накладку и плотно закрыть фильтровальный пакет из нетканого материала.
- Использованный фильтровальный пакет из нетканого материала утилизировать согласно действующим предписаниям.
- Надеть новый фильтровальный пакет из нетканого материала.
- Надеть и зафиксировать всасывающий элемент.

Помощь в случае неполадок

⚠ ОПАСНОСТЬ

Перед проведением любых работ с прибором, выключить прибор и вытянуть штепсельную вилку.

Указание: При появлении сбоя (например, разрыве фильтра) устройство следует немедленно выключить. Перед повторным включением устройства следует устранить неполадку.

Всасывающая турбина не работает

- Проверить штепсельную розетку и предохранитель системы электропитания.
- Проверить сетевую кабель, штепсельную вилку и, при необходимости, штепсельную розетку устройства.
- Включить аппарат.

Всасывающая турбина работает, но аппарат не сосет

- Поплавок перекрыл впускной канал.
- Слейте воду из емкости с грязной водой.

Мощность всасывания упала

- Произошло засорение фильтровального патрона, форсунки, всасывающего шланга или всасывающей трубки.
- Заменить заполненный фильтровальный пакет из нетканого материала.
- Нажать 5 раз на кнопку полуавтоматической чистки фильтра при включенном устройстве.
- Заменить фильтровальный патрон.

Во время чистки из прибора выделяется пыль

- Проверить правильность установки фильтровального патрона.
- Заменить фильтровальный патрон.

Полуавтоматическая чистка фильтра не выполняется

- Всасывающий шланг не подключен.

Полуавтоматическая чистка фильтра не прекращается

- Поставить в известность сервисную службу.

Полуавтоматическая чистка фильтра не начинается

- Поставить в известность сервисную службу.

Сервисная служба

Если неисправность не удается устранить, прибор необходимо отправить на проверку в сервисную службу.

Гарантия

В каждой стране действуют соответственно гарантийные условия, изданные уполномоченной организацией сбыта нашей продукции в данной стране. Возможные неисправности прибора в течение гарантийного срока мы устраняем бесплатно, если причина заключается в дефектах материалов или ошибках при изготовлении. В случае возникновения претензий в течение гарантийного срока просьба обращаться, имея при себе чек о покупке, в торговую организацию, продавшую вам прибор или в ближайшую уполномоченную службу сервисного обслуживания.

Дата выпуска отображается на заводской табличке в закодированном виде. При этом отдельные цифры имеют следующее значение::

Пример: 30190
3 год выпуска
0 столетие выпуска
1 десятилетие выпуска
9 вторая цифра месяца выпуска
0 первая цифра месяца выпуска

Таким образом, в данном примере код 30190 означает дату выпуска 09/(2)013.

Принадлежности и запасные детали

Используйте оригинальные принадлежности и запчасти — только они гарантируют безопасную и бесперебойную работу устройства.

Информацию о принадлежностях и запчастях вы можете найти на сайте www.kaercher.com.

Заявление о соответствии EU

Настоящим мы заявляем, что нижеуказанный прибор по своей концепции и конструкции, а также в осуществленном и допущенном нами к продаже исполнении отвечает соответствующим основным требованиям по безопасности и здоровью согласно директивам EU. При внесении изменений, не согласованных с нами, данное заявление теряет свою силу.

Продукт Пылесос для мокрой и сухой чистки

Тип: 1.378-xxx

Основные директивы EU

2006/42/EC (+2009/127/EC)

2014/30/EU

2011/65/EC

Примененные гармонизированные нормы

EN 55014–1: 2006+A1: 2009+A2: 2011

EN 55014–2: 2015

EN 60335–1

EN 60335–2–69

EN 61000–3–2: 2014

EN 61000–3–3: 2013

EN 62233: 2008


EN 50581

Примененные внутригосударственные нормы

-


5.967-581

Нижеподписавшиеся лица действуют по поручению и по доверенности руководства предприятия.



H. Jenner

Chief Executive Officer



S. Reiser

Head of Approbation


уполномоченный по документации:

S. Reiser

Alfred Kaercher GmbH & Co. KG
Alfred-Kaercher-Str. 28 - 40
71364 Winnenden (Germany)
Тел.: +49 7195 14-0
Факс: +49 7195 14-2212

Winnenden, 2017/01/01

Технические данные

		NT 22/1 Ap L	NT 22/1 Ap Te L
Напряжение сети	В	220-240	220-240
Частота	Гц	1~ 50-60	1~ 50-60
Макс. мощность	Вт	1300	1300
Номинальная мощность	Вт	1200	1200
Емкость бака	л	22	22
Заправочный объем жидкости	л	13	13
Количество воздуха (макс.)	м ³ /ч	130	130
Нижнее давление (макс.)	кПа (мбар)	19,0 (190)	19,0 (190)
Потребляемая мощность электрических инструментов	Вт	--	100-2100
Тип защиты	--	IPX4	IPX4
Класс защиты		II	--
	--	--	I
Диаметр всасывающего шланга	мм	35	35
Длина всасывающего шланга	м	1,9	1,9
Длина x ширина x высота	мм	380 x 370 x 480	380 x 370 x 480
Типичный рабочий вес	кг	5,7	6,1
Значение установлено согласно стандарту EN 60335-2-69			
Уровень шума дБ _а	дБ(А)	73	73
Опасность K _{ра}	дБ(А)	1	1
Значение вибрации рука-плечо	м/с ²	<2,5	<2,5
Опасность К	м/с ²	0,2	0,2

Сетевой шнур	H05VV-F 2x0,75 mm ²	
Ap L	№ детали	Длина шнура
EU	6.650-818.0	6 м
Сетевой шнур	H05VV-F 3x1,5 mm ²	
Ap Te L	№ детали	Длина шнура
EU	6.650-332.0	6 м



<http://www.kaercher.com/dealersearch>

