

DEWALT®

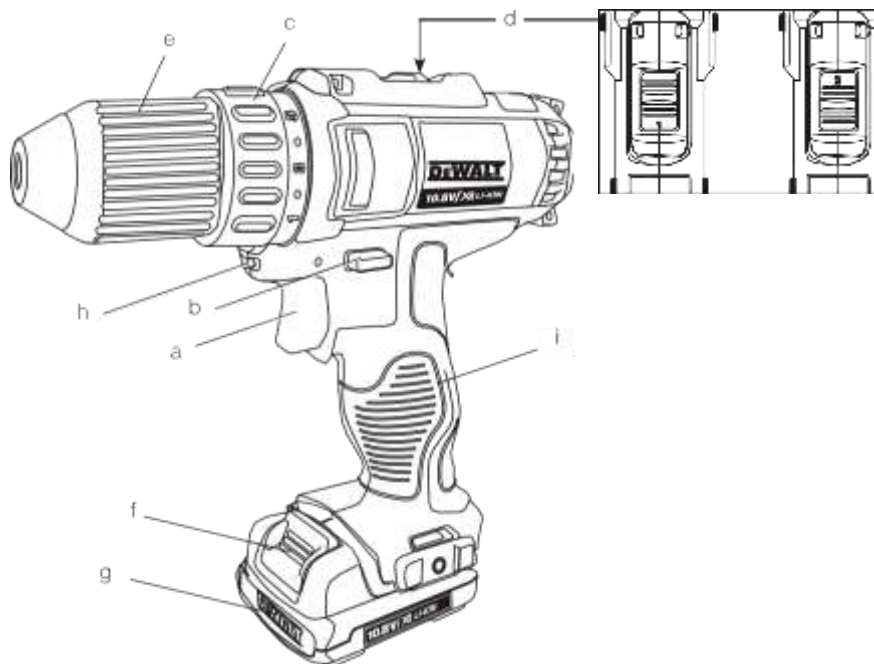
XR LI-ION

501501-80RUS / UA

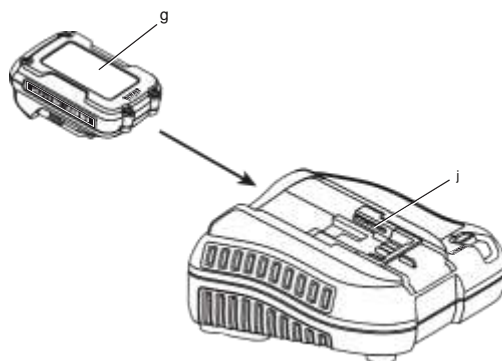
Переклад з оригіналу інструкції

DCD710

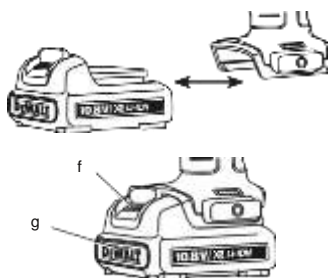
Малюнок 1



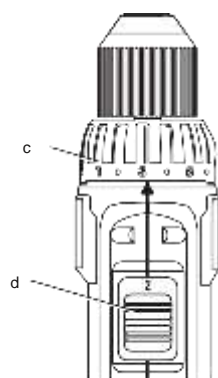
малюнок 2



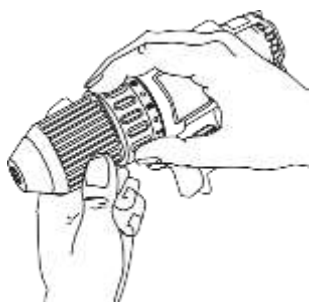
малюнок 3



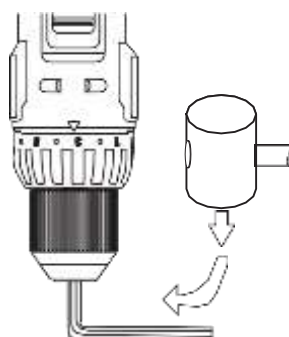
малюнок 4



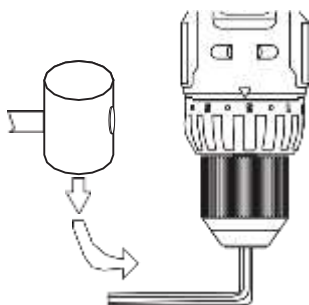
малюнок 5



малюнок 6



малюнок 7



малюнок 8



10,8 В АККУМУЛЯТОРНАЯ ДРЕЛЬ / гвинтоверт DCD710

Вітаємо Вас!

Ви вибрали електричний інструмент фірми DEWALT.
Ретельна розробка виробів, багаторічний досвід фірми з виробництва електроінструментів, різні удосконалення зробили електроінструменти DEWALT одними з найнадійніших помічників для професіоналів.

Рівень вібрації, зазначений в даному інформаційному листку, був розрахований за стандартним методом тестування відповідно до стандарту EN60745 і може використовуватися для порівняння інструментів різних марок. Він може також використовуватися для попередньої оцінки впливу вібрації.



УВАГА: Заявлена величина вібрації відноситься тільки до основних видів застосування інструменту. Однак, якщо інструмент застосовується не за основним призначенням, з іншими речами або міститься в неналежному стані, рівень вібрації буде відрізнятися від зазначеної величини. Це може значно збільшити вплив вібрації протягом всього періоду роботи інструментом. При оцінці рівня впливу вібрації необхідно також враховувати час, коли інструмент знаходиться в вимкненому стані або коли він включений, але не виконує будь-яку операцію. Це може значно зменшити рівень впливу протягом усього періоду роботи інструментом. Визначте додаткові запобіжні заходи для захисту оператора від впливу вібрації, такі як: ретельний догляд за інструментом і приладами, зміст рук в теплі, організація робочого місця.

Технічні характеристики

		DCD710
Напруга живлення	В пост. струму	10,8
Тип		2/3/4
Тип акумулятора		Li-Ion
Числа оборотів без навантаження:		
1-я швидкість	про. / хв.	0-400
2-я швидкість	про. / хв.	0-1500
Максимальний крутний момент	Нм	24/15
Вихідна потужність (MWO)	Вт	180
патрон	мм	10
Максимальний діаметр свердління:		
деревина	мм	20
метал	мм	10
Вага (без акумулятора)	кг	0,91

L_{pA} (звуковий тиск)	дБ (А)	65
K_{inf} похибка вимірювання (звукового тиску)	дБ (А)	3
L_{WA} вимірювання (акустична потужність)	дБ (А)	76
K_{inf} похибка вимірювання (акустичної потужності)	дБ (А)	3

Сума величин вібрації (сума векторів у трьох осях), вимірюваних відповідно до стандарту EN 60746: Значення вібраційного

впливу, a_{hv}	м / с ²	<2,6
Похибка К =	м / с ²	1,5

Акумуляторна батарея DCB123 DCB125 DCB127

Тип акумулятора	Іонно літєвий	Іонно літєвий	Іонно літєвий	
	напруга	Висока потужність 10,8	10,8	10,8
ємність	А·	1,5	1,3	2,0
вага	кг	0,2	0,2	0,2

Зарядний пристрій		DCB100		
Напруга мережі В <small>переми. струму</small>		230 В		
Тип акумулятора		іонно-літєвий		
Приблизний час зарядки акумуляторної батареї				
	хв	35	40	65
		(1,3 А / ч)	(1,5 А / ч)	(2,0 А / ч)
вага	кг	0,30		

Зарядний пристрій		DCB105		
Напруга мережі В <small>переми. струму</small>		230 В		
Тип акумулятора		іонно-літєвий		
Приблизний час зарядки акумуляторної батареї				
	хв	25	30	40
		(1,3 А / ч)	(3,0 А / ч)	(1,5 А / ч)
		55	70	
		(2,0 А / ч)	(4,0 А / ч)	
вага	кг	0,49		

Зарядний пристрій		DCB107		
Напруга мережі В <small>переми. струму</small>		230 В		
Тип акумулятора		іонно-літєвий		
Приблизний час зарядки акумуляторної батареї				
	хв	60	70	90
		(1,3 А / ч)	(1,5 А / ч)	(2,0 А / ч)
		140	185	
		(3,0 А / ч)	(4,0 А / ч)	
вага	кг	0,29		

Зарядний пристрій		DCB112		
Напруга мережі В <small>переми. струму</small>		230 В		
Тип акумулятора		іонно-літєвий		
Приблизний час зарядки акумуляторної батареї				
	хв	40	45	60
		(1,3 А / ч)	(1,5 А / ч)	(2,0 А / ч)
		90	120	
		(3,0 А / ч)	(4,0 А / ч)	
вага	кг	0,39		

Мінімальні електричні запобіжники

Інструменти 230 В 10 ампер, електромережу

Визначення попередження безпеки

Наступні визначення вказують на ступінь важливості кожного сигнального слова. Прочитайте керівництво по експлуатації та зверніть увагу на дані символи.



НЕБЕЗПЕЧНО: Чи означає надзвичайно небезпечну ситуацію, яка призводить до смерті або серйозних травм.



УВАГА: Чи означає потенційно небезпечну ситуацію, яка може привести до смертельного результату або серйозних травм.



ПОПЕРЕДЖЕННЯ: Чи означає потенційно небезпечну ситуацію, яка може призвести до травмування легкої або середньої тяжкості. **ЗАСТЕРЕЖЕННЯ:** Чи означає ситуацію, не пов'язану з отриманням тілесної травми, яка, однак, може привести до пошкодження електроінструменту.



Небезпека ураження електричним струмом!



Вогнебезпечність!

Декларация відповідності ЄС

ДИРЕКТИВА ПО МЕХАНІЧНОМУ ОБЛАДНАННЮ



DCD710

D E WALT заявляє, що назва продукту помічена в розділі «Технічні характеристики», розроблені в повній відповідності до стандартів: 2006/42 / EC, EN 60745-1, EN 60745-2-1, EN 60745-2-2. Ця продукція відповідає директивам 2004/108 / EC і 2011/65 / EU. За додатковою інформацією звертайтеся за вказаною нижче адресою або за адресою, вказаною на останній сторінці керівництва.

Що нижче підписалися особа повністю відповідає за відповідність технічних даних і робить цю заяву від імені фірми D E WALT.

Хорст Гроссманн (Horst Grossmann) Віце-президент з інженерних розробок D E WALT, Richard-Klingner-Straße 11, D-65510, Idstein, Germany

31.07.2013



УВАГА: Уважно прочитайте інструкцію з експлуатації для зниження ризику отримання травми.

штепсели-перехідники, якщо в силовому кабелі електроінструменту є дрiт заземлення. Використання оригінальної вилки кабелю і відповідної її штепсельної розетки зменшує ризик ураження електричним струмом.

Загальні правила безпеки при роботі з електроінструментами



УВАГА! Уважно прочитайте всі інструкції з безпеки і керiвництво по експлуатації. Недотримання всіх перерахованих нижче правил безпеки та інструкцій може призвести до ураження електричним струмом, пожежі та/або серйозних травм.

ЗБЕРЕЖІТЬ ВСІ ПРАВИЛА БЕЗПЕКИ І ІНСТРУКЦІ ДЛЯ ПОДАЛЬШОГО ВИКОРИСТАННЯ

Термін «Електроінструмент» у всіх наведених нижче вказівках відноситься до Вашого мережевого (з кабелем) або акумуляторного (бездротового) електроінструменту.

1) БЕЗПЕКА РОБОЧОГО МІСЦЯ

- a) *Тримайте робоче місце в чистоті* забезпечте хороше освітлення. Погане освітлення або безлад на робочому місці може призвести до нещасного випадку.
- b) *Не використовуйте електроінструменти, якщо є небезпека загоряння або вибуху, наприклад, поблизу легкозаймистих рідин, газів або пилу.* В процесі роботи електроінструмент створює іскрові розряди, які можуть запалити пил або горючі пари.
- c) *Під час роботи з приладом не підпускайте близько дітей або сторонніх осіб.* Відволікання уваги може викликати у Вас втрату контролю над робочим процесом.

2) ЕЛЕКТРОБЕЗПЕКА

- a) *Вилка приладу повинен пасувати до змінного струму. Ні в якому разі не відозмінюйте вилку електричного кабелю. Не використовуйте з'єднувальні*

- b) *Під час роботи з електроінструментом уникайте фізичного контакту з заземленими об'єктами, такими як трубопроводи, радіатори опалення, електроплити і холодильники. Небезпека ураження електричним струмом збільшується, якщо Ваше тіло заземлене.*

- c) *Не використовуйте електроінструмент під дощем або у вологому середовищі. Попадання води в електроінструмент збільшує ризик ураження електричним струмом.*

- d) *Будьте обережні, щоб електричним кабелем. Ні в якому разі не використовуйте кабель для перенесення електроінструменту або для витягування його вилки з штепсельної розетки. Не надавайте електричний кабель впливу високих температур і мастильних речовин; тримайте його в стороні від гострих кромки і рухомих деталей приладу. Пошкоджений або залуптаний кабель збільшує ризик ураження електричним струмом.*

- e) *При використанні електричного на відкритому повітрі використовуйте подовжувач, призначений для зовнішніх робіт. Використання кабелю, призначеного для роботи на відкритому повітрі, знижує ризик ураження електричним струмом.*

- f) *При необхідності роботи з електроінструментом у вологому середовищі використовуйте джерело живлення, обладнаний пристроєм захисного відключення (УЗО). Використання УЗО знижує ризик ураження електричним струмом.*

3) БЕЗПЕКА

- a) *При роботі з електроінструментами будьте уважні, слідкуйте за тим, що Ви робите, та використовуйте загальний глузд. Не використовуйте*

електроінструмент, якщо Ви втомилися, а також перебуваючи під дією алкоголю або знижують реакцію лікарських препаратів і інших засобів. Найменша необережність при роботі з електроінструментами може привести до серйозної травми.

b) При роботі використовуйте засоби

індивідуального захисту. Завжди надягайте захисні окуляри.

Своєчасне використання захисного спорядження, а саме: пилезащитної маски, черевик на нековзною підшві, захисного шолома або протигаласливих навушників, значно знизить ризик отримання травми.

c) Не допускайте ненавмисного запуску. Перед тим,

як підключити електроінструмент до мережі і / або акумулятора, підняти або перенести його, переконайтеся, що вимикач знаходиться в положенні «вимкнено». Не переносьте електроінструмент з натиснутою кнопкою вимикача і не підключайте до розетки електроінструмент, вимикач якого встановлено в положення «включено», це може призвести до нещасного випадку.

d) Перед включенням

електроінструменту зніміть з нього все регулювальні або гайкові ключі. Регулювальний або гайковий ключ, залишений закріпленим на деталі, що обертається електроінструменту, може стати причиною важкої травми.

e) Працюйте в стійкою позі. Завжди твердо стійте

на ногах, зберігаючи рівновагу. Це дозволить Вам не втратити контроль при роботі з електроінструментом в непередбаченій ситуації.

f) Одягайтеся відповідним чином. Під час роботи не

надягайте просторий одяг або прикраси. Слідкуйте за тим, щоб Ваше волосся, одяг або рукавички перебували в постійному віддаленні від рухомих частин інструменту.

Вільний одяг, прикраси або довге волосся можуть потрапити в рухомі частини інструменту.

g) Якщо електроінструмент забезпечений пристроєм тазбирання пилу, переконайтеся, що даний пристрій підключено і використовується належним чином. Використання пристрою пилососа значно знизить ризик виникнення нещасного випадку, пов'язаного з запиленістю робочого простору.

4) ВИКОРИСТАННЯ ЕЛЕКТРОІНСТРУМЕНТІВ І ТЕХНІЧНИЙ ДОГЛЯД

a) Не перевантажуйте електроінструмент.

Використовуйте Ваш інструмент за призначенням.

Електроінструмент працює надійно і безпечно тільки при дотриманні параметрів, зазначених в його технічних характеристиках.

b) Не використовуйте електроінструмент, якщо

його вимикач не встановлюється в положення включення або вимкнення. Електроінструмент з несправним вимикачем становить небезпеку і підлягає ремонту.

c) Вимкайте прилад від джерела живлення та/

або виймайте акумулятор перед регулюванням, зміни додаткового обладнання або при зберіганні електроінструменту.

Такі запобіжні заходи знизують ризик випадкового запуску електричного.

d) Зберігайте невикористовувані

електроінструменти в недоступному для дітей місці і не дозволяйте особам, які не знайомі з електричним або цими інструкціями, працювати з електроприладами.

Прилади несуть небезпеку в руках недосвідчених користувачів.

e) Регулярно перевіряйте справність

електроінструменту. Перевіряйте точність суміщення і легкість переміщення рухомих частин, цілісність деталей і будь-яких інших елементів електроінструменту, що впливають на його роботу. Не використовуйте несправний електроінструмент, поки він не

буде повністю відремонтований.

Більшість нещасних випадків є наслідком недостатнього технічного догляду за електроінструментом.

f) Слідкуйте за гостротою заточування і чистотою ріжучих приладдя. Приналежності з гострими крайками дозволяють уникнути заклинювання і роблять роботу менш стомлюючою.

g) Використовуйте електроінструмент, аксесуари та насадки відповідно до цього Керівництва з урахуванням робочих умов і характеру майбутньої роботи. Використання електричних не за призначенням може призвести до виникнення небезпечних ситуацій.

5) ВИКОРИСТАННЯ АКУМУЛЯТОРНИХ ІНСТРУМЕНТІВ І ТЕХНІЧНИЙ ДОГЛЯД

a) Заряджайте акумулятор зарядним пристроєм зазначеної виробником марки. Зарядний пристрій, який підходить до одного типу акумуляторів, може створити ризик загоряння в разі його використання з акумуляторами іншого типу.

b) Використовуйте електроінструменти тільки з призначеними для них акумуляторами. Використання акумулятора будь-якої іншої марки може призвести до виникнення пожежі та травмування.

c) Тримайте що не використовується акумулятор подалі від металевих предметів, таких як скріпки, монети, ключі, цвяхи, шурупи, і інших дрібних металевих предметів, які можуть замкнути контакти акумулятора. Коротке замикання контактів акумулятора може призвести до отримання опіків або виникнення пожежі.

d) У критичних ситуаціях з акумулятора може вилетіти рідина (електроліт); уникайте контакту зі шкірою. Якщо рідина потрапила на шкіру, змийте її водою. Якщо рідина потрапила в очі, звертайтеся за медичною допомогою. Рідина з акумулятора, може викликати роздратування або опіки.

6) ТЕХНІЧНЕ ОБСЛУГОВУВАННЯ

a) Ремонт Вашого електроінструменту повинен виконуватися тільки кваліфікованим персоналом з використанням ідентичних запасних частин. Це забезпечить безпеку Вашого електроінструменту в подальшій експлуатації.

Додаткові правила безпеки при роботі дрillaми / гвинтоверт

- При свердлінні з ударом завжди надягайте протишумові навушники. Вплив шуму може привести до втрати слуху.
- При роботі користуйтеся додатковою рукояткою (рукоятками), що додається до інструмента. Втрата контролю над інструментом може привести до важкої травми.
- Тримайте інструмент за ізольовані ручки при виконанні операцій, під час яких ріжучий інструмент може стикатися з прихованою провідною або власним кабелем. Контакт ріжучої принадлежности з знаходяться під напругою проводом робить не покриті ізоляцією металеві частини електроінструменту «живими», що створює небезпеку ураження оператора електричним струмом.

Залишкові ризики

Незважаючи на дотримання відповідних інструкцій по техніці безпеки і використання запобіжних пристроїв, деякі залишкові ризики неможливо повністю виключити. До них відносяться:

- Погіршення слуху.
- Ризик отримання травми від часток, що розлітаються.
- Ризик отримання опіків від приладдя, які в процесі роботи сильно нагріваються.
- Ризик отримання травми, пов'язаний з тривалим використанням інструменту.

Маркування інструменту

На інструменті є наступні знаки:



Перед використанням уважно прочитайте цей посібник з експлуатації.

МІСЦЕ ПОЛОЖЕННЯ КОДА ДАТИ

Код дати, який також включає рік виготовлення, відштампований на поверхні корпусу, що утворює вузол з'єднання між інструментом і акумулятором. приклад:

2014 XX XX

Рік виготовлення

Важливі заходи безпеки для всіх зарядних пристроїв

ЗБЕРЕЖЕТЕ ДАНІ ІНСТРУКЦІЇ:

У цьому посібнику міститься важлива інструкція з техніки безпеки для зарядних пристроїв DCB100, DCB105, DCB107 і DCB112.

- Перед початком експлуатації зарядного пристрою прочитайте всі інструкції і перевіряйте попереджувальні символи на зарядному пристрої, акумуляторі і продукті, що працює від акумулятора.



УВАГА: Небезпека ураження електричним струмом. Не допускайте попадання рідини всередину зарядного пристрою. Це може призвести до ураження електричним струмом.



ПОПЕРЕДЖЕННЯ: Небезпека отримання опіку. Для зниження ризику отримання травми, заряджайте тільки акумулятори марки D e WALT. Акумулятори інших марок можуть вибухнути, що призведе до травмування або пошкодження електроінструменту.



ПОПЕРЕДЖЕННЯ: Не дозволяйте дітям гратися з приладом.

ЗАСТЕРЕЖЕННЯ:

У певних умовах, коли зарядний пристрій підключено до електромережі, воно може бути закорочен

стороннім матеріалом. Не допускайте попадання струмопровідних матеріалів, таких як шліфувальний пил, металева стружка, сталевий дріт, алюмінієва фольга або шар металевих частинок пінних подібних матеріалів в гнізда зарядного пристрою. Завжди відключайте зарядний пристрій від електромережі, якщо в його гнізді немає акумулятора. Відключіть зарядний пристрій від електромережі перед чищенням.

- **НЕ НАМАГАЙТЕСЯ заряджати акумулятор зарядними пристроями марок, не зазначених в цьому посібнику.** Зарядний пристрій і акумулятор спеціально розроблені для спільного використання.
- Дані зарядні пристрої не передбачені для зарядки акумуляторів інших марок, крім D e WALT. Спроба зарядити акумулятор іншої марки може привести до ризику виникнення пожежі, ураження електричним струмом або смерті від електричного струму.
- Не піддавайте зарядний пристрій впливу дощу або снігу!
- Відключіть зарядний пристрій від електромережі, виймаючи вилку з розетки, а не потягнувши за кабель! Це знизить ризик пошкодження електричної вилки і кабелю.
- Розташовуйте кабель таким чином, щоб на нього не можна було наступити, спіткнутися об нього, або іншим способом пошкодити або сильно натягнути!
- Використовуйте подовжувач тільки в разі крайньої необхідності! Використання невідповідного подовжувального кабелю може створити ризик виникнення пожежі, ураження електричним струмом або смерті від електричного струму.
- Чи не кладіть на верхню частину зарядного пристрою будь-якої предмет і не ставте зарядний пристрій на м'яку поверхню, це може призвести до блокування вентиляційних прорізи і викликати надмірний внутрішній нагрів!

Розташовуйте зарядний пристрій

вдалині від джерела тепла. Вентиляція зарядного пристрою відбувається через прорізи, влаштовані у верхній і нижній частині кожуха.

- **Не використовуйте зарядні пристрій, якщо його кабель або вилка пошкоджені** - відразу ж замінійте пошкоджені деталі.
- **Не використовуйте зарядний пристрій, якщо воно отримало пошкодження внаслідок сильного удару або падіння чи іншого зовнішнього впливу!** Звертайтеся до авторизованого сервісного центру.
- **Не розбирайте зарядний пристрій самостійно; звертайтеся в авторизований центр для проведення технічного обслуговування або ремонту!**

Неправильне збирання може призвести до ризику ураження електричним струмом або смерті від електричного струму.

- У разі пошкодження електричного кабелю для запобігання отримання травми він повинен бути негайно замінений виробником, його сервісним агентом або іншим кваліфікованим фахівцем.
- **Перед кожною операцією чистки відключайте зарядний пристрій від електромережі. Це знизить ризик ураження електричним струмом.**
Вилка акумулятора з зарядного пристрою не призводить до зниження цього ризику.
- **НІКОЛИ не намагайтеся підключати 2 зарядних пристрої одночасно!**
- **Зарядний пристрій живиться роботою від стандартної побутової електромережі напругою 230 В. Не намагайтеся підключати його до джерела з іншою напругою.**

Дана вказівка не відноситься до автомобільного зарядного пристрою.

ЗБЕРЕЖЕТЕ ДАНІ ІНСТРУКЦІ

Зарядні пристрої

Зарядні пристрої DCB100, DCB105, DCB107 і DCB112 працюють з іонно-літєвими акумуляторами 10,8 В. Дані зарядні пристрої не вимагають регулювання і є найбільш простими в експлуатації.

Процедура зарядки (Мал.2)







1. Підключіть вилку зарядного пристрою (j) до відповідної розетки перш, ніж вставити акумулятор.
2. Вставте акумулятор (g) в зарядний пристрій. Червоний індикатор зарядки почне безперервно блимати, вказуючи на початок процесу зарядки.
3. Після завершення зарядки червоний індикатор переходить в режим безперервного світіння. Акумулятор повністю заряджений і його можна використовувати з інструментом або залишити в зарядному пристрої.

ПРИМІТКА: Для досягнення максимальної продуктивності і продовження терміну служби Li-Ion акумуляторів, перед першим використанням повністю зарядіть акумулятор.

процес зарядки

Стан заряду акумулятора дивіться в наведеній нижче таблиці:

Стан зарядки-DCB100 DCB105	
зарядка	---
повністю заряджений	-----
температурна затримка	-----
замініть акумулятор	*****

Стан зарядки-DCB107 DCB112	
 зарядка повністю	----- 
 заряджений	----- 
 температурна затримка	----- 

Пауза для зігрівання / охолодження акумулятора

DCB100 | DCB105

Якщо зарядний пристрій визначить, що акумулятор надмірно охолоджений або нагрітий, автоматично ініціюється пауза для зігрівання / охолодження, протягом якої нового акумулятора досягаються оптимальної для зарядки температури. Потім зарядний пристрій автоматично перемикається на режим зарядки. Ця функція збільшує максимальний термін служби акумулятора.

DCB107 I DCB112

Якщо зарядний пристрій виявить, що акумулятор перегрівся, зарядка буде автоматично відкладена до тих пір, поки акумулятор не охолоне.

Якщо зарядний пристрій виявить, що акумулятор надто холодний, зарядка буде автоматично відкладена до тих пір, поки акумулятора вистачатиме зігріється.

В цей час червоний індикатор продовжить блимати, а коли почнеться зарядка, загориться жовтий індикатор. Після того, як акумулятор охолоне, жовтий індикатор згасне, і зарядка відновиться.

XR Li-Ion акумулятори, мають систему електронного захисту, яка захищає акумулятори від перевантаження, перегріву або повної розрядки.

При спрацьовуванні системи електронного захисту інструмент автоматично відключається. В цьому випадку поставте акумулятор на зарядку до тих пір, поки він повністю не зарядиться.

ЛІТІЙ-ІОННІ (LI-ION) АКУМУЛЯТОРИ

Літій-іонні акумулятори спроектовані по Електронній Захисній Системі, яка захищає акумулятор від перевантаження, перегріву або глибокої розрядки. При спрацьовуванні Електронної Захисної Системи інструмент автоматично відключиться. Якщо це сталося, помістіть літій-іонний акумулятор в зарядний пристрій до його повної зарядки.

Важливі заходи безпеки для всіх акумуляторів

При замовленні акумуляторів для заміни, не забувайте вказувати їх номер за каталогом і напруга.

Видалений з упаковки акумулятор заряджений не повністю. Перед початком експлуатації акумулятора і зарядного пристрою, прочитайте нижченаведені інструкції з безпеки. Потім приступайте до встановленої процедури зарядки.

ПРОЧИТАЙТЕ ВСЕ ІНСТРУКЦІЇ

- **Не заряджайте і не використовуйте акумулятор у вихуднонебезпечних умовах, наприклад, в присутності легкозаймистих рідин, газів або пилу. При установці або**

вийняти батареї з зарядного пристрою пил або газу можуть спалахнути.

- **Ніколи не вставляйте силою акумулятор в зарядний пристрій. Жодним чином не відозмінюйте акумулятор для установки в непризначене для нього зарядний пристрій - акумулятор може розколотися, що призведе до отримання важкої тілесної травми.**
- Заряджайте акумулятори тільки зарядними пристроями D E WALT.
- **не брызкали і не занурюйте в воду або інші рідини.**
- **Не зберігайте та не використовуйте інструменті акумулятор в місцях, в яких температура може досягти або перевищити 40 ° C (наприклад, зовнішні навіси або будови з металу в літню пору).**



УВАГА: Ні в якому разі не намагайтеся розібрати акумулятор. Не вставляйте в зарядний пристрій акумулятор з тріснув або пошкодженим корпусом. Чи не розбивайте, не кидайте і не ламайте акумулятор. Не використовуйте акумулятори або зарядні пристрої, які зазнали впливу різкого удару, удару при падінні, потрапили під важкий предмет або були пошкоджені яким-небудь іншим чином (наприклад, проткнуті цвяхом, потрапили під удар молотка або під ноги). Це може призвести до ураження електричним струмом або смерті від електричного струму. Пошкоджені акумулятори повинні повертатися в сервісний центр на переробку.



ПОПЕРЕДЖЕННЯ: Кладіть що не використовується інструмент набік на стійку поверхню в місці, в якому він не створює небезпеку, що про нього можуть спіткнутися і впасти.

Деякі інструменти з акумуляторами великих розмірів ставляться на акумулятор в вертикальному положенні, але їх легко перекинути.

СПЕЦІАЛЬНІ ІНСТРУКЦІЇ З БЕЗПЕКИ ДЛЯ ЛІТІЙ-ІОННИХ (LI-ІОН) АКУМУЛЯТОРІВ

- *Не спалюйте акумулятор, навіть якщо він*

сильно пошкоджений або повністю зношений. Акумулятор будь-якого типу є небезпечним при перевезенні іонно-літєвих акумуляторів енергоємністю понад 100 Ватт години (Втч). Енергоємність всіх іонно літєвих акумуляторних батарей вказана на упаковці.

- *Якщо вміст акумулятора потрапив на шкіру, негайно промийте уражену ділянку водою з м'яким милом. Якщо акумуляторна рідина потрапила в око, промивайте відкрите око протягом 15 хвилин, поки не зникне роздратування. Якщо необхідно звернутися за медичною допомогою, медиків слід довести до відома, що акумуляторний електроліт складається з суміші рідкого органічного карбонату і солей літію.*

- *Вміст відкритих елементів акумулятора може викликати подразнення органів дихання.*

Забезпечте приплив свіжого повітря. Якщо симптоми зберігаються, зверніться за медичною допомогою.



УВАГА: *Небезпека отримання опіку. Акумуляторна рідина може спалахнути при попаданні іскри або полум'я.*

Транспортування

Акумулятори DEWALT відповідають всім застосовним правилам транспортування, як передбачено промисловими і юридичними стандартами, включаючи рекомендації ООН по транспортування небезпечних вантажів; Асоціація міжнародних авіаперевізників (IATA) правила перевезення небезпечних вантажів, Міжнародні правила перевезення небезпечних вантажів морським шляхом (IMDG), і європейська угода

про міжнародне дорожнє перевезення небезпечних вантажів (ADR). Іонно-літєві елементи і акумулятори були протестовані відповідно до розділу 38.3 Рекомендацій ООН з транспортування небезпечних вантажів Керівництва по тестам і критеріям. У більшості випадків транспортування акумуляторних батарей DEWALT не підпадає під класифікацію, оскільки є небезпечним матеріалом класу 9. У цілому, два випадки, коли потрібно відправка Класу 9, це:

1. авіаперевезення більше 2 літій іонних акумуляторних батарей DEWALT, якщо в упаковці знаходяться тільки акумулятори (без інструментів), і

Незалежно від того, чи є перевезення винятком або виконується за правилами, перевізник повинен уточнити останні вимоги до упаковки, маркування та оформлення документації. При транспортуванні акумуляторних батарей може стати причиною пожежі, якщо термінали акумуляторів випадково будуть закорочені електропровідними матеріалами. При транспортуванні акумуляторних батарей переконайтеся в тому, що термінали захищені і добре ізольовані від матеріалів, з якими вони можуть контактувати і привести до короткого замикання. Інформація, викладена в цьому роботі керівництва обґрунтована і на момент створення цього документа її можна вважати точною. Але, це гарантія не є ні вираженою, ні непрямими. Покупець повинен забезпечити те, що його діяльність відповідає всім відповідним законам.

АКУМУЛЯТОР

ТИП АКУМУЛЯТОРИ

Модель DCD710 працює від акумулятора напругою 10,8 В.

Рекомендації зі зберігання

1. Оптимальним місцем для зберігання є холодне і сухе місце, подалі від прямих сонячних променів і джерел надлишкового тепла або холоду. Для збільшення продуктивності і терміну служби, зберігайте не використовуються акумулятори при кімнатній температурі.
2. Для забезпечення довгого терміну служби акумуляторів, при тривалому зберіганні рекомендується прибирати повністю заряджені акумулятори в сухе прохолодне місце далеко від зарядного пристрою.

ПРИПІТКА: Не забирайте на зберігання повністю розряджені акумулятори. Перед використанням потрібно акумулятор зарядити.

Символи на зарядному пристрої та акумуляторі

На додаток до піктограм, що містяться в цьому посібнику з експлуатації, на зарядному пристрої та акумуляторі є символи, які відображають наступне:



Перед використанням уважно прочитайте цей посібник з експлуатації.



Щоб дізнатися час зарядки, см. **Технічні характеристики.**



Акумулятор заряджається.



Акумулятор заряджений.



Акумулятор несправний.



Пауза для зігрівання / охолодження акумулятора.



Не торкайтеся струмопровідними предметами контактів акумулятора і зарядного пристрою!



Ні в якому разі не намагайтеся заряджати пошкоджений акумулятор!



Не занурюйте акумулятор у воду.



Негайно замінійте пошкоджені кабелі живлення.



Заряджайте акумулятор при температурі навколишнього середовища в межах 4 ° C-40 ° C.



Для використання тільки всередині приміщення.



Утилізуйте відпрацьований акумулятор безпечним для навколишнього середовища способом!



Заряджайте батареї тільки за допомогою зарядних пристроїв DeWALT. Зарядка інших акумуляторних батарей, крім DEWALT на зарядних

пристроях DEWALT може призвести до займання акумуляторів і виникнення інших небезпечних ситуацій.



Не кидайте акумулятор у вогонь.

Комплект поставки

Упаковка містить:

1 Дриль / гвинтоверт

1 Зарядний пристрій

2 Акумулятори

1 Чемодан

1 Керівництво по експлуатації

1 Креслення інструменту в розібраному вигляді

ПРИМІТКА: Акумулятори та зарядні пристрої не входять до комплекту поставки моделей N.

- *Перевірте інструмент, деталі та додаткові пристосування на наявність пошкоджень, які могли статися під час транспортування.*
- *Перед початком роботи необхідно уважно прочитати цю інструкцію і взяти до відома що міститься в ній інформацію.*

Опис (Мал.1)



УВАГА: Ні в якому разі не змінюйте електронні інструменти або яку-небудь його деталь. Це може призвести до травмування або пошкодження інструменту.

- Курковий пусковий вимикач з регулюванням швидкості
- Перемикач напрямку обертання (реверса)
- Муфта установки крутного моменту
- Перемикач швидкостей
- Швидкозатискний патрон
- Кнопка звільнення акумулятора
- Акумулятор
- Підсвічування

ПРИЗНАЧЕННЯ

Дана дріль / гвинтоверт призначена для робіт в легкому режимі по закручуванню саморізів та свердління отворів.

НЕ ВИКОРИСТОВУЙТЕ інструмент у вологих умовах або при наявності в навколишньому просторі легко займистих рідин або газів.

Дана дріль / гвинтоверт є професійним електроінструментом.

Не дозволяються дітям торкатися до інструменту. Недосвідчені користувачі повинні використовувати цей інструмент під керівництвом досвідченого інструктора.

- Використання інструменту фізично або розумово неповноцінними людьми, а також дітьми і недосвідченими особами допускається тільки під контролем відповідального за їх безпеку особи. Не залишайте дітей одних з інструментом і не дозволяйте грати з ним.

Електробезпека

Електричний двигун розрахований на роботу тільки за однієї напруги електромережі. Завжди стежте, щоб напруга акумулятора відповідає напрузі, позначеному на табличці електроінструменту. Також переконайтеся, що напруга Вашої зарядної пристрою відповідає напрузі електромережі.



Ваше зарядний пристрій D є WALT має подвійну ізоляцію відповідно до стандарту EN

60335, що виключає потребу в заземлюючому дроті. Пошкоджений кабель повинен замінюватися спеціально підготовленим кабелем, який можна придбати в сервісній організації D є WALT.

Використання подовжувального кабелю

Використовуйте подовжувач тільки в разі крайньої необхідності! Завжди використовуйте подовжувач встановленого зразка, відповідний вхідній потужності Вашого зарядного пристрою (див. Розділ **"Технічні характеристики"**). Мінімальний розмір провідника повинен становити 1 мм².

максимальна довжина кабелю не повинна перевищувати 30 м.

При використанні кабельного барабана, завжди повністю розмотуйте кабель.

ЗБІРКА І РЕГУЛЮВАННЯ



УВАГА: Перед складанням і регулюванням інструменту завжди виймайте акумулятор. Перед установкою або виймайте акумулятор завжди вимикайте інструмент.



УВАГА: Використовуйте акумулятори та зарядні пристрої тільки марки D є WALT.

Установка і зняття акумулятора (Мал.3)



УВАГА: Для зниження ризику отримання важкої травми, блокуйте перемикач реверсу або вимикайте електроінструмент та виймайте акумулятор перед кожною операцією регулювання або зняттям / установкою приладдя або насадок.

Випадковий запуск може привести в травмі.

ПРИМІТКА: Переконайтеся, що акумулятор (g) повністю заряджений.

ДЛЯ ВСТАНОВЛЕННЯ АКУМУЛЯТОРА У РУЧКУ ІНСТРУМЕНТУ

- Встановіть акумулятор на борозенки всередині рукоятки інструменту.
- Перемістіть акумулятор в рукоятку, поки Ви не почуєте, що замок зафіксується на місці.

ДЛЯ ВИЛУЧЕННЯ АКУМУЛЯТОРА З ІНСТРУМЕНТУ

- Натисніть на кнопку звільнення акумулятора (f) та виймайте акумулятор з рукоятки інструменту.
- Вставте акумулятор у зарядний пристрій, як описано в розділі «Зарядний пристрій» цього посібника.

Експлуатація

Інструкції по використанню



УВАГА: Завжди дотримуйтесь вказівок діючих норм і правил безпеки.



УВАГА: Для зниження ризику отримання важкої травми, блокуйте перемикач реверсу або вимикайте електрінструмент

і виймайте акумулятор перед кожною операцією регулювання або зняттям / установкою приладдя або насадок.

Правильне положення рук під час роботи (Мал.1, 8)



УВАГА: Для зменшення ризику отримання важкої травми, **ЗАВЖДИ** правильно утримуйте електрінструмент, як показано на малюнку.



УВАГА: Для зменшення ризику отримання важкої травми, **ЗАВЖДИ** надійно утримуйте інструмент, попереджаючи раптові збої в роботі.

Правильне положення рук під час роботи: однією рукою утримуйте основну рукоятку (i).

Курковий пусковий вимикач отримувача з регулюванням швидкості (Мал.1)

Щоб включити інструмент, натисніть на курок робочий вимикач (а). Для виключення інструменту відпустіть курок вимикача. Ваш інструмент обладнаний гальмом. Патрон зупиниться, коли вимикач буде повністю відпущений. Вбудований перемикач швидкості дозволяє вибрати найбільш підходящу швидкість для кожної окремої операції. Збільшення швидкості регулюється інтенсивністю натискання на курок вимикача. З метою продовження терміну служби Вашого інструменту використовуйте максимальну швидкість тільки на початковому етапі висвердлювання отворів або загорання кріпильних елементів

ПРИМІТКА: Не рекомендується безперервно використовувати інструмент у всьому діапазоні швидкостей. Це може привести до пошкодження пускового вимикача.

Перемикач напрямку обертання (реверса) (Мал.1)

Перемикач обертання (реверс) (b) встановлює напрямок обертання інструменту, а також служить кнопкою блокування. Для установки обертання вперед, відпустіть курок вимикача і натисніть перемикач напрямку обертання з правого боку інструменту. Для установки реверса, натисніть на перемикач напрямку обертання з лівого боку інструменту. Кнопка перемикача, встановлена в середнє положення, блокує інструмент в стані «вимкнено». При зміні положення кнопки перемикача не забувайте відпускати курок вимикача.

ПРИМІТКА: При першому включенні інструменту після зміни напрямку обертання Ви можете почути клацання в момент запуску. Це нормально і не вказує на наявність будь-якої проблеми.

Підсвічування (Мал.1)

Під муфтою установки крутного моменту (с) розташована підсвічування (h). Підсвічування загоряється при натисканні на вимикач.

ПРИМІТКА: Підсвічування служить для освітлення робочої поверхні і не призначена для використання в якості ліхтарика.

Муфта установки крутного моменту (Мал.1)

На муфту установки крутного моменту (с) нанесені цифри і символ свердла. Повертайте муфту до установки потрібного значення у верхній частині інструменту. На муфті передбачені покажчики з метою запобігання неточностей при виборі крутного моменту. Чим вище цифра на муфті, тим вище крутий момент і тим більше розмір кріпильної деталі, яку можна загорнути. Для блокування муфти в режимі свердління пересуньте її на позицію свердла.

ПРИМІТКА: При використанні дрилі / шуруповерта для свердління отворів переконайтеся, що муфта установки крутного моменту розташована таким чином, щоб символ свердла збігався з центральною лінією у верхній частині інструменту. В іншому випадку, при початку свердління муфта буде рухатися.

2-х швидкісний редуктор (Мал. 1, 4)

2-х швидкісний Вашої дрелі / шурупверта дозволяє легко перемикатися з однієї швидкості на іншу для максимальної універсальності застосування інструменту. Для установки низької швидкості і високого крутного моменту вимкніть інструмент та дайте йому повністю зупинитися. Посуньте перемикач швидкостей (d) вперед (в сторону патрона). Для установки високої швидкості і низької крутного моменту вимкніть інструмент та дайте йому повністю зупинитися. Посуньте перемикач швидкостей назад (від патрона).

ПРИПІТКА: Чи не перемикайте швидкість, коли інструмент працює. Якщо у вас є труднощі при перемиканні швидкості, переконайтеся, що перемикач зсунений повністю вперед або повністю назад.

Швидкозатискний патрон з однієї муфтою (Мал.5)

Ваш інструмент обладнаний швидкозатискним патроном з однієї поворотною муфтою для легкої і швидкої зміни насадок однією рукою. Щоб вставити свердло або іншу насадку, виконайте наступні кроки:

1. Заблокуйте курок вимикач в положення ВІМКНЕНО, як було описано вище.
2. Візьміть задню частину муфти патрона однією рукою, а іншою рукою тримайте інструмент. Повертайте муфту в напрямку проти годинникової стрілки, поки вона не зрушиться на відстань, що дозволяє вставити потрібну насадку.
3. Вставте насадку в патрон на глибину приблизно 19 мм і надійно затягніть, однією рукою обертаючи муфту в напрямку за годинниковою стрілкою і тримаючи інструмент іншою рукою. Ваш інструмент обладнаний механізмом автоматичного блокування шпинделя. Даний механізм дозволяє відкривати і затягувати патрон однією рукою. Для звільнення насадки повторіть крок 2.



УВАГА: Не намагайтеся закріпити свердло (або яку-небудь іншу насадку), захопивши передню частину патрона і одночасно вклучивши інструмент. Це може

привести до пошкодження патрона і травмування. При зміні насадок завжди блокуйте курок вимикач в положенні.

Для надійної фіксації насадки завжди затягуйте патрон, повертаючи муфту однією рукою і тримаючи інструмент в іншій руці.

ЗНЯТТЯ ПАТРОН У (мал. 6)

Поверніть муфту установки крутного моменту на позицію свердла, а перемикач швидкостей у положення 1 (низька швидкість). Затисніть в патроні короткий кінець шестигранного ключа (не входить в комплект поставки інструменту) діаметром 6,35 мм (1/4 ") або більше. Дерев'яним молотком або схожим предметом ударяйте по довгому кінцю ключа, повертаючи його за годинниковою стрілкою, як показано на малюнку. Таким чином буде ослаблений гвинт всередині патрона. Повністю розкрийте кулачки патрона і вставте викрутку (або зіркоподібну насадку, якщо потрібно) в передню частину патрона між кулачками, досягаючи головки гвинта. Відкрутіть гвинт за годинниковою стрілкою (ліва різьба) і вийміть його. Вставте в патрон ключ і затягніть, як показано на малюнку 6. Дерев'яним молотком або схожим предметом ударяйте по ключу, повертаючи його проти годинникової стрілки. Послабивши таким чином патрон, відкрутіть його вручну.

ВСТАНОВЛЕННЯ ПАТРОНА (мал. 7)

Нагвинтіть патрон вручну наскільки можливо і вставте гвинт (з лівим різьбленням). Затягніть із зусиллям гвинт. Затисніть в патроні короткий кінець шестигранного ключа діаметром 6,36 мм (1/4 ") або більше (не входить в комплект поставки інструменту) і дерев'яним молотком ударяйте по довгому кінцю ключа, повертаючи його в напрямку за годинниковою стрілкою, як показано на малюнку. Знову затягніть гвинт, повертаючи його в напрямку проти годинникової стрілки.

свердління



УВАГА: Для зменшення ризику отримання серйозної травми, перед регулюванням або зняттям/установкою додаткового обладнання або насадок вимикайте інструмент і відключайте його від електромережі.



УВАГА: Для зниження ризику отримання травми **ЗАВЖДИ** надійно закріплюйте заготовку. При свердлінні тонких матеріалів, для запобігання їх пошкодження підкладайте дерев'яний брусок.

Поверніть муфту і встановіть її на символ свердла. За допомогою перемикача швидкостей (e) встановіть швидкість і крутний момент, оптимальні для виконання завдання.

1. Використовуйте тільки гостро заточені свердла. Для свердління в ДЕРЕВІ використовуйте спіральні свердла, пір'яні свердла або ціфенбори. Для свердління в металі використовуйте високошвидкісні спіральні свердла зі сталі або ціфенбори.
2. Завжди додавайте тиск по прямій лінії зі свердлом. Тиск повинен бути достатнім для рівномірного врізання свердла, але не надто сильним, щоб не викликати зупинку двигуна або відхилення свердла.

3. Міцно тримайте інструмент обома руками, щоб контролювати обертальний дію свердла.



УВАГА: У разі перевантаження в результаті раптового закручування свердла дріль може зупинитися. Завжди визначайте причину зупинки. Міцно тримайте інструмент обома руками, щоб контролювати обертальний дію свердла.

4. **ВИМИКАЧІ ДРІЛЬ** зазвичай відбувається в результаті перевантаження інструменту або неправильного використання. **ВІДРАЗУ ВІДПУСТИТЬ ВИМИКАЧ**, витягніть свердло з заготовки і визначте причину зупинки. **НЕ НАМАГАЙТЕСЯ ЗАПУСТИТИ РАПТОВО зупинилося ДВИГУН, НАТИСНУТИ НА КЛАВИШУ робочий вимикач - ІНСТРУМЕНТ МОЖЕ ВИЙТИ З ЛАДУ.**
5. До відома у мінімуму ризику раптового зупинки інструмента або просвердлювання матеріалу наскрізь, зменшіть тиск на дріль і обережно Висвердліть останню частину отвору.
6. Не вимикайте двигун при добуванні свердла з висвердленого отвору. Це дозволить уникнути заклинювання свердла.

7. При використанні регулювання швидкості немає необхідності попередньо прокернівати висвердлюють отвір. Починаючи свердління, використовуйте низьку швидкість і шляхом натискання на курок вимикач поступово збільшуйте швидкість, поки отвір не буде достатньо глибоким, щоб свердло з нього не вискочило.

Використання шурупверта

За допомогою перемикача швидкостей, розташованого у верхній частині інструменту, встановіть швидкість і крутний момент, оптимальні для виконання завдання. Вставте в патрон викрутки насадку таким же способом, як і свердло. Виконайте кілька пробних загортань в обрізанні матеріалу або на прихованому ділянці, щоб визначити правильну позицію муфти установки крутного моменту.

РЕКОМЕНДОВАНІ ПАРАМЕТРИ

	Низька швидкість-1	Висока швидкість-2
НАСАДКИ, свердління в металі	6,35 мм (1/4 ")	3,18 мм (1/8 ")
ДЕРЕВИНА, ПЛОСКА свердління	19,05 мм (3/4 ")	12,7 мм (1/2 ")
випилювання отворів	19,05 мм (3/4 ")	15,88 мм (5/8 ")

ТЕХНІЧНЕ ОБСЛУГОВУВАННЯ

Ваш електроінструмент D є WALT розрахований на роботу протягом тривалого часу при мінімальному технічному обслуговуванні. Термін служби і надійність інструменту залежить від правильного догляду та регулярного чищення.



УВАГА: Для зниження ризику отримання важкої травми, блокуйте перемикач реверсу або вимикайте електроінструмент пазівітайте акумулятор перед кожною операцією регулювання або зняттям/установкою приладдя або насадок. Випадковий запуск може привести в травми.

Зарядний пристрій не вимагає технічного обслуговування. Усередині зарядного пристрою немає деталей, що вимагають технічного обслуговування.



Масило

Ваш електронструмент не вимагає додаткового змащення.



Частка



УВАГА: Видувайте бруд і пил з корпусу інструменту сухим стисненим повітрям у міру видимого скупчення бруду всередині і навколо вентиляційних отворів. Очищуйте, надівши засіб захисту очей і респіратор затвердженого типу.



УВАГА: Ніколи не використовуйте розчинники або інші агресивні хімічні засоби для очищення неметалевих деталей інструменту. Ці хімікати можуть погіршити властивості матеріалів, застосованих в даних деталях. Використовуйте тканину, змочену у воді з м'яким милом. Не допускайте попадання будь-якої рідини всередину інструменту; ні в якому разі не занурюйте будь-яку частину інструменту в рідину.

ІНСТРУКЦІЯ З ЧИЩЕННЯ ЗАРЯДНОГО ПРИБОРУ



УВАГА: Небезпека ураження електричним струмом. Перед чистченням від'єднайте зарядний пристрій від розетки мережі змінного струму. Бруд і масло можна видаляти з зовнішньої поверхні зарядного пристрою за допомогою тканини або за допомогою м'якої неметалевої щітки. Не використовуйте воду або будь-який очищуючий розчин.

Додаткові приналежності



УВАГА: Оскільки приналежності, відмінні від тих, які пропонує D e WALT, не проходили тесту на цьому телевізорі, повикористання цих приладів може призвести до небезпечної ситуації. Для зниження ризику отримання травми користуйтеся тільки рекомендованими D e WALT приладами.

З питань придбання додаткового обладнання звертайтеся до Вашого дилера.

Захист навколишнього середовища



Роздільний збір. Цей продукт не можна викидати разом із звичайними побутовими відходами. Якщо одного разу Ви захочете замінити Ваш електронструмент D e WALT або якщо він Вам більше не потрібний, не викидайте його разом з побутовими відходами. Віднесіть з-Делі в спеціальний приймальний пункт.



Роздільний збір виробів з закінченим терміном служби і їх упаковки дозволяє повторно переробляти та повторно використовувати. Використання перероблених матеріалів допомагає захищати навколишнє середовище від забруднення та зменшує потребу в сировині. Місцеві законодавчі акти можуть забезпечити окремий збір електричного обладнання від побутового сміття на муніципальних звалищах відходів, або Ви можете продавцями при покупці нового виробу. фірма D e WALT забезпечує прийом і переробку ко після закінчення їхнього терміну. Щоб скористатися цією послугою, Ви поверніть виріб компанії в офіційний сервісний центр, які збирають відпрацьовані по на- шему дорученням.

Ви можете дізнатися місце знаходження Вашого найближчого авторизованого сервісного центра, звернувшись в Ваш місцевий офіс D e WALT за адресою, вказаною в цьому посібнику з експлуатації. Крім того, список автори- сервісного центру D e WALT і пів ву інформацію про наш післяпродажного обслуговування та контактною Ви можете знайти в інтернеті за адресою: www.2helpU.com.



Перезаряджається акумулятор

Даний акумулятор з тривалим терміном служби слід заряджати, якщо він не забезпечує достатню потужність для робіт, які раніше виконувалися легко і швидко.

Утилізуйте відпрацьований акумулятор безпечним для навколишнього середовища способом.

- Повністю розрядіть акумулятор, а потім витягніть його з інструменту.
- Літій-іонні елементи підлягають переробці. Здайте їх дилером чи в місцевий пункт переробки. Зібрані акумулятори будуть перероблені або утилізовані безпечним для навколишнього середовища способом.

Використання кліпси на ремінь (опція)

Зберігати інструмент в кейсі рекомендується з демонтованої кліпсою в уникненні псування валізи і інструменту.

ДеВОЛТ

гарантійні умови Шановний

покупця!

1. Вітаємо Вас з придбанням високоякісного виробу ДеВОЛТ і висловлюємо вдячність за Ваш вибір.
 - 1.1. Надійна робота даного виробу протягом усього терміну експлуатації - основна мета наших сервісних служб. У разі виникнення будь-яких проблем в процесі експлуатації виробу рекомендуємо Вам звертатися тільки до авторизованих сервісних організацій, адреси та телефони яких Ви зможете знайти в Гарантійному талоні або дізнатися в магазині.

Наші сервісні станції - це не тільки кваліфікований ремонт, але і широкий вибір запчастин і аксесуарів.
 - 1.2. При купівлі виробу вимагайте перевірки його комплектності та справності в Вашій присутності, інструкцію по експлуатації та заповнений Гарантійний талон на руському мовою. При відсутності у Вас правильно заповненого Гарантійного талона ми будемо змушені відхилити Ваші претензії щодо якості даного виробу.
 - 1.3. Щоб уникнути непорозумінь переконливо просимо Вас перед початком роботи з изделиєм уважно ознайомитися з інструкцією по його експлуатації.
2. Правовою основою справжніх гарантійних умов є діюче Законодавство і, зокрема, Закон "Про захист прав споживачів".
3. Гарантійний термін на даний виріб становить 12 місяців і обчислюється з дня продажу. У разі усунення недоліків виробу, гарантійний строк продовжується на період, протягом якого воно не виходило з ладу.
4. Виробник рекомендує проводити періодичні перевірки виробу на сервісній станції.
5. Протягом 12 місяців з дня продажу виробу ми гарантуємо безкоштовну перевірку виробу та рекомендації по заміні нормальних запчастин.
6. Термін служби виробу - 5 років (ми мінімальними, встановленими відповідно до Закону "Про захист прав споживачів").
7. Наші гарантійні зобов'язання поширюються тільки на несправності, виявлені протягом гарантійного терміну та обумовлені виробничими або конструктивними факторами.

8. Гарантійні зобов'язання не розповсюднуються:

- 8.1. На несправності виробу, що виникли в результаті:
 1. Недотримання користувачем вказаних в інструкції з експлуатації виробу.
 2. Механічного пошкодження, викликаного зовнішнім ударним або будь-яким іншим віз дією.
- 8.1.3. Застосування виробу не за призначенням.
 4. Стихійного лиха.
 5. Неприятливих атмосферних і інших зовнішніх впливів на виріб, таких як дощ, сніг, підвищена вологість, нагрівання, агресивні середовища, невідповідність параметрів електромережі живлення вказаним на інструменті.
- 8.1.6. Використання приладдя, витратних матеріалів та запчастин, які не рекомендовані або не схвалені виробником.
- 8.1.7. Проникнення всередину виробу сторонніх предметів, комах, матеріалів або речовин, що не є відходами, супроводжуватися застосуванням за призначенням, такими як стружка, тирса тощо.
- 8.2. На інструменти, що піддавались розкриттю, ремонту або модифікації поза уповноважених сервісних станцій.
- 8.3. На принадлежності, частини, що вийшли з ладу внаслідок нормального зносу, і расхідні матеріали, такі як приводні реміні, вугільні щітки, акумуляторні батареї, ножі, пилки, абразиви, пильні диски, свердла, бури та т. П.
- 8.4. На несправності, що виникли в результаті перевантаження інструменту, що призвело до виходу з ладу електродвигуна або інших вузлів і деталей. До безумовних ознак перевантаження виробу відносяться, зокрема: поява кольорів мінливості, деформація або оплавлення деталей і вузлів виробу, потемніння або обуглювання ізоляції проводів електродвигуна під впливом високої температури.



Блэк энд Деккер ГмбХ
Блэк энд Деккер Штрассе, 40
65510 Идштайн, Германия