

П-24/780ЭР

F96027

П-26/800ЭР(М)

F96127

П-28/850ЭР

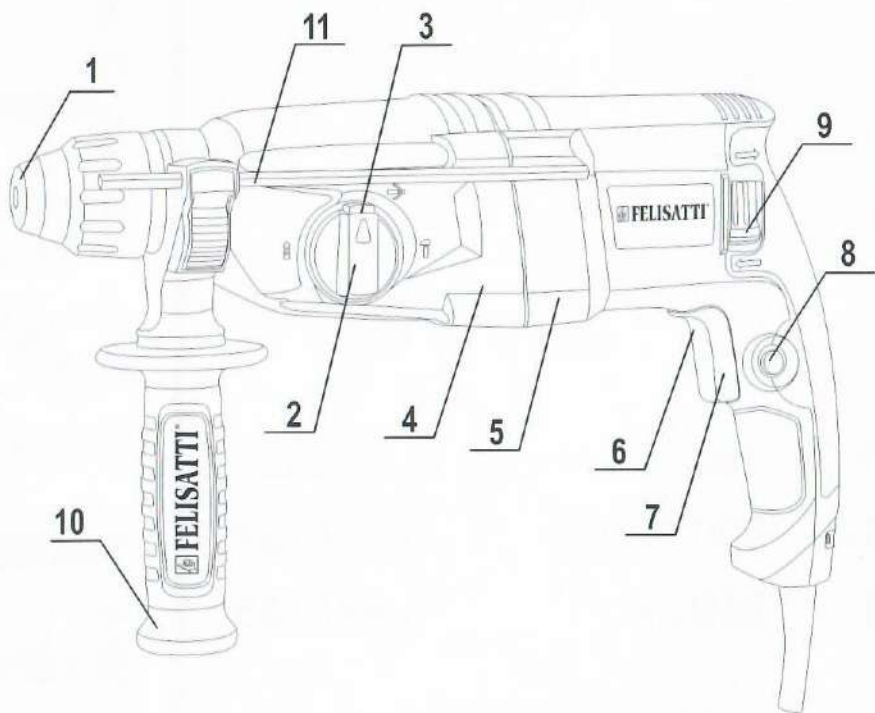
F96155

RU ПЕРФОРАТОР РУЧНОЙ
ЭЛЕКТРИЧЕСКИЙ

EN ROTARY HAMMER

[®]
FELISATTI



**СОДЕРЖАНИЕ
ИНСТРУКЦИЯ ПО БЕЗОПАСНОСТИ**

1	ОБЩИЕ УКАЗАНИЯ МЕР БЕЗОПАСНОСТИ	5
2	МЕРЫ БЕЗОПАСНОСТИ ПРИ РАБОТЕ ПЕРФОРАТОРОМ	7

**СВЕДЕНИЯ О СООТВЕТСТВИИ
РУКОВОДСТВО ПО ЭКСПЛУАТАЦИИ**

1	ОБЩИЕ СВЕДЕНИЯ	9
2	ТЕХНИЧЕСКИЕ ХАРАКТЕРИСТИКИ	9
3	КОМПЛЕКТНОСТЬ	10
4	УСТРОЙСТВО И ПРИНЦИП РАБОТЫ	10
5	ПОДГОТОВКА К РАБОТЕ И ПОРЯДОК ВЫПОЛНЕНИЯ РАБОТЫ	12
6	РЕМОНТ И ОБСЛУЖИВАНИЕ	13
7	ШУМ И ВИБРАЦИЯ	14
8	ХРАНЕНИЕ	14
9	АКСЕССУАРЫ	14
10	УТИЛИЗАЦИЯ	14
11	ИНФОРМАЦИЯ О СПИСКЕ СЕРВИСНЫХ ЦЕНТРОВ	14

Уважаемый потребитель!

При покупке машины ручной электрической (электроинструмента):

- требуйте проверки её исправности путем пробного включения, а также комплектности согласно сведениям соответствующего раздела настоящего руководства по эксплуатации;
- убедитесь, что гарантийный талон оформлен должным образом, содержит дату продажи, штамп магазина и подпись продавца.



Перед началом работы электрической машиной изучите Инструкцию по безопасности и Руководство по эксплуатации и неукоснительно соблюдайте содержащиеся в них правила техники безопасности при работе.

Бережно относитесь к Руководству и Инструкции и храните их в доступном месте в течение всего срока службы машины.



Помните: электроинструмент является источником повышенной опасности!

ГАРАНТИЙНЫЕ ОБЯЗАТЕЛЬСТВА ПРОИЗВОДИТЕЛЯ

Производитель гарантирует работоспособность машины в соответствии с требованиями технических условий изготовителя.

Гарантийный срок эксплуатации машины составляет 2 года со дня продажи её потребителю. В случае выхода машины из строя в течение гарантийного срока по вине изготовителя владелец имеет право на её бесплатный ремонт при предъявлении оформленного соответствующим образом гарантийного талона.

Условия и правила гарантийного ремонта изложены в гарантийном талоне на машину. Ремонт осуществляется в уполномоченных ремонтных мастерских.

ИНСТРУКЦИЯ ПО БЕЗОПАСНОСТИ

1 ОБЩИЕ УКАЗАНИЯ МЕР БЕЗОПАСНОСТИ ЭЛЕКТРИЧЕСКИХ МАШИН



ВНИМАНИЕ! Прочтите все предупреждения и указания мер безопасности и все инструкции. Невыполнение предупреждений и инструкций может привести к поражению электрическим током, пожару и (или) серьезным повреждениям.

Сохраните все предупреждения и инструкции, чтобы можно было обращаться к ним в дальнейшем.

Термин "электрическая машина" используется для обозначения Вашей машины с электрическим приводом, работающей от сети (снабженной шнуром) или машины с электрическим приводом, работающей от аккумуляторных батарей.

1) БЕЗОПАСНОСТЬ РАБОЧЕГО МЕСТА

а) Содержите рабочее место в чистоте и обеспечьте его хорошее освещение. Если рабочее место загромождено или плохо освещено, это может привести к несчастным случаям.

б) Не следует эксплуатировать электрические машины в взрывоопасной среде (например, в присутствии воспламеняющихся жидкостей, газов или пыли). Машины с электрическим приводом являются источником искр, которые могут привести к возгоранию пыли или паров.

с) Не подпускайте детей и посторонних лиц к электрической машине в процессе её работы. Отвлечение внимания может привести Вас к потере контроля над машиной.

2) ЭЛЕКТРИЧЕСКАЯ БЕЗОПАСНОСТЬ

а) Штепсельные вилки электрических машин должны подходить под розетки. Никогда не изменяйте штепсельную вилку каким-либо образом. Не используйте каких-либо переходников для машин с заземляющим проводом. Использование оригинальных вилок и соответствующих розеток уменьшит риск поражения электрическим током

б) Не допускайте контакта тела с заземленными поверхностями, такими, как трубы, радиаторы, плиты и холодильники. Существует повышенный риск поражения электрическим током, если Ваше тело заземлено.

с) Не подвергайте электрические машины воздействию дождя и не держите их во влажных условиях. Вода, попадая в электрическую машину, увеличивает риск поражения электрическим током.

д) Обращайтесь аккуратно со шнуром. Никогда не используйте шнур для переноса, перетаскивания электрической машины и вытаскивания вилки из розетки. Исключите воздействие на шнур тепла, масла, острых кромок или движущихся частей. Поврежденные или скрученные шнуры увеличивают риск поражения электрическим током.

е) При эксплуатации электрической машины на открытом воздухе пользуйтесь удлинителем, пригодным для использования на открытом воздухе. Применение удлинителя, предназначенного для использования на открытом воздухе, уменьшает риск поражения электрическим током.

ф) Если нельзя избежать эксплуатации электрической машины во влажных условиях, используйте источник питания, снабженный устройством защитного отключения (УЗО). Использование УЗО уменьшает риск поражения электрическим током.

3) ЛИЧНАЯ БЕЗОПАСНОСТЬ

а) Будьте бдительны, следите за своими действиями и руководствуйтесь здравым смыслом при эксплуатации электрических машин. Не пользуйтесь электрическими машинами, если Вы устали, находитесь под действием наркотических средств, алкоголя или лекарственных препаратов. Кратковременная потеря концентрации внимания при эксплуатации электрических машин может привести к серьезным повреждениям.

б) Пользуйтесь индивидуальными защитными средствами. Всегда надевайте средства для защиты глаз. Защитные средства – такие, как маски, предохраняющие от пыли, обувь, предохраняющая от скольжения, каска или средства защиты ушей, используемые в

соответствующих условиях – уменьшат опасность получения повреждений.

с) **Не допускайте случайного включения машин. Обеспечьте, чтобы выключатель находился в положении «Отключено» перед подсоединением к сети и (или) к аккумулятор-торной батарее при подъеме и переносе машин.** Если при переносе машины палец находится на выключателе или происходит подключение к сети машины, у которой выключатель находится в положении «Включено», это может привести к несчастному случаю.

д) **Перед включением машины удалите все регулировочные или гаечные ключи.** Ключ, оставленный вблизи вращающихся частей машины, может привести к травмированию оператора.

е) **При работе не пытайтесь дотянуться до чего-либо, всегда сохраняйте устойчивое положение.** Это позволит обеспечить лучший контроль над машиной в неожиданных ситуациях.

ф) **Одевайтесь надлежащим образом. Не носите свободной одежды или ювелирных изделий. Не приближайте свои волосы, одежду и перчатки к движущимся частям машины.** Свободная одежда, ювелирные изделия и длинные волосы могут попасть в движущиеся части.

г) **Используйте поставляемые с изделием дополнительные рукоятки.** Потеря контроля над машиной может привести к травме.

h) **При потере электропитания или другом самопроизвольном выключении машины немедленно переведите клавишу выключателя в положение «ОТКЛЮЧЕНО» и отсоедините вилку от розетки.** Если при потере напряжения машина осталась включенной, то при возобновлении питания она самопроизвольно заработает, что может привести к телесному повреждению и(или) материальному ущербу.

4) ЭКСПЛУАТАЦИЯ И УХОД ЗА ЭЛЕКТРИЧЕСКОЙ МАШИНОЙ.

а) **Не перегружайте электрическую машину. Используйте электрическую машину соответствующего назначения для выполнения необходимой Вам работы.** Лучше и безопаснее выполнять электрической машиной ту работу, на которую она рассчитана.

б) **Не используйте электрическую машину, если её выключатель неисправен (не включает или не выключает).** Любая электрическая машина, которая не может управляться с помощью выключателя, представляет опасность и подлежит ремонту.

с) **Отсоедините вилку от источника питания и (или) аккумуляторную батарею от электрической машины перед выполнением каких-либо регулировок, замены принадлежностей, технического обслуживания или помещением её на хранение.** Подобные превентивные меры безопасности уменьшают риск случайного включения машин.

д) **Храните неработающую машину в месте, недоступном для детей, и не разрешайте лицам, не знакомым с машиной или данной инструкцией, пользоваться машиной.** Электрические машины представляют опасность в руках неквалифицированных пользователей.

е) **Обеспечьте техническое обслуживание электрических машин. Проверьте машину на предмет правильности соединения и закрепления движущихся частей, поломки деталей и иных несоответствий, которые могут повлиять на работу машины.** В случае неисправности отремонтируйте машину перед использованием. Часто несчастные случаи происходят из-за плохого обслуживания машины.

ф) **Храните режущие инструменты в заточенном и чистом состоянии.** Режущие инструменты, обслуживаемые надлежащим образом, режут заклинивают, ими легче управлять.

г) **Используйте электрические машины, приспособления, инструменты и пр. в соответствии с данной инструкцией с учетом условий и характера выполняемой работы.** Использование машины для выполнения операций, на которые она не рассчитана, может создать опасную ситуацию.

5) ОБСЛУЖИВАНИЕ

а) **Ваша машина должна обслуживаться квалифицированным персоналом, использующим только оригинальные запасные части.** Это обеспечит безопасность машины.

2. МЕРЫ БЕЗОПАСНОСТИ ПРИ РАБОТЕ ПЕРФОРАТОРОМ

а) При работе пользуйтесь средствами защиты органов слуха. Воздействие шума может привести к потере слуха.

б) При работе пользуйтесь дополнительной(ыми) рукояткой(ами), если таковая(ые) входит(ят) в комплект поставки машины. Потеря контроля над работой машины может привести к травмам.

с) Удерживайте машину за изолированные поверхности захвата, так как рабочий инструмент при выполнении операции может прикоснуться к скрытой проводке или к кабелю машины. При прикосновении рабочего инструмента к находящемуся под напряжением проводу доступные металлические части ручной машины могут попасть под напряжение и вызвать поражение оператора электрическим током.

3. ДОПОЛНИТЕЛЬНЫЕ УКАЗАНИЯ

Применяйте соответствующие металлоискатели для нахождения скрытых инженерных сетей (водо-, газо-, паро-, электропроводов) или предварительно обращайтесь за справкой в компетентную строительную или эксплуатирующую организацию. Повреждение газопровода может привести к взрыву. Повреждение водопровода ведет к нанесению материального ущерба.

Остаточные риски

Даже при использовании электрической машины в соответствии со всеми инструкциями и правилами невозможно полностью устранить все факторы остаточного риска. В связи с особенностями конструкции машины могут возникнуть следующие опасности:

- Причинение вреда легким, если не использовать эффективную пылезащитную маску.
- Повреждение органов слуха, если не использовать эффективные средства защиты органов слуха.
- Вред здоровью в результате вибрации при использовании машины в течение длительного времени, в случае утраты должного контроля над ним или отсутствия надлежащего технического обслуживания.

ВНИМАНИЕ! Электрическая машина создает во время работы электромагнитное поле. При некоторых обстоятельствах это поле может оказывать негативное влияние на активные или пассивные медицинские импланты. Чтобы уменьшить риск причинения серьезного или смертельного вреда здоровью, людям с медицинскими имплантами перед началом эксплуатации машины рекомендуется проконсультироваться с врачом и производителем медицинского импланта.

СВЕДЕНИЯ О СООТВЕТСТВИИ

Перфораторы ручные электрические, соответствуют техническим регламентам Таможенного союза
ТР ТС 010/2011 «О безопасности машин и оборудования»,
ТР ТС 004/2011 «О безопасности низковольтного оборудования»,
ТР ТС 020/2011 «Электромагнитная совместимость технических средств».

Изготовитель:

WELEE SHANGHAI INDUSTRY CO., LTD.

Rm.475,no.227 Rushan Road,pudong District,shanghai China

Уполномоченное изготовителем лицо:

ООО «ФЕЛИМАКС»

Адрес: РФ 141400 Московской обл.,г/о Химки ул.Репина,д.2/27,офис №301

Тел.: +7 (499) 638-20-90, +7 (499) 638-20-50

E-mail: info@felisatti.pro

Сделано в КНР.

РУКОВОДСТВО ПО ЭКСПЛУАТАЦИИ

1. ОБЩИЕ СВЕДЕНИЯ

1.1 Перфоратор ручной электрический (далее по тексту «перфоратор») предназначен для бурения отверстий в бетоне и камне, а также для разрушения кирпичной кладки, пробивания штроб и борозд в бетоне, камне, кирпиче и сверления отверстий в различных конструктивных материалах в производственных и бытовых условиях.

1.2 Перфоратор предназначен для эксплуатации при температуре окружающей среды от -10°C до $+40^{\circ}\text{C}$, относительной влажности воздуха не более 80% и отсутствии прямого воздействия атмосферных осадков и чрезмерной запылённости воздуха.

1.3 Перфоратор соответствуют ТР ТС.

1.4 Настоящее руководство содержит сведения и требования, необходимые и достаточные для надёжной, эффективной и безопасной эксплуатации перфоратора.

1.5 В связи с постоянной деятельностью по совершенствованию перфоратора изготовитель оставляет за собой право вносить в его конструкцию незначительные изменения, не отражённые в настоящем руководстве и не влияющие на эффективную и безопасную работу машины.

2. ТЕХНИЧЕСКИЕ ХАРАКТЕРИСТИКИ

Наименование параметра	п-24/780ЭР	п-26/800ЭР(М)	п-28/850ЭР
Напряжение, В~	220		
Частота тока, Гц	50		
Номинальный потребляемый ток, А	3,4	3,5	3,5
Номинальная потребляемая мощность, Вт	780	800	850
Частота вращения на холостом ходу, об/мин	0-1100	0-1100	0-1100
Частота ударов на холостом ходу, уд/мин	0...5080	0...5080	0...5080
Номинальная энергия удара, Дж	2,7	3,0	3,2
Система крепления инструмента	SDS-Plus		
Наибольший диаметр бурения (сверления), мм:			
- в бетоне	24	26	30
- в стали	13	13	13
- в древесине	24	24	28
- буровой коронкой в кирпиче	68	68	68
Класс безопасности машины (по ГОСТ Р МЭК 60745-1)	II		
Возможность регулировки числа оборотов	Есть		
Изменение направления вращения инструмента	Есть		
Режим долбления (без вращения инструмента)	Есть		
Предустановка углового положения инструмента	Есть		

Масса согласно процедуре EPTA 01/2003, кг	2,9	3,1	3,1
Назначенный срок службы*, лет	3		
Назначенный срок хранения**, лет	5		
Средний уровень звукового давления, L_{pa} , dB(A)	96	95	95
Средний уровень звуковой мощности, L_{wa} , dB(A)	108	107	107
Коэффициент неопределенности, K, дБ	3	3	3
Среднеквадратичное значение скорректированного виброускорения a_{hv} , m/s^2	14,5	14,5	14,5
Коэффициент неопределенности, K, m/s^2	1,5	1,5	1,5

*Назначенный срок службы (при профессиональном использовании)

**Назначенный срок хранения (срок с даты изготовления до продажи изделия пользователю).

3. КОМПЛЕКТНОСТЬ

В стандартный комплект поставки машины входят:

Перфоратор	1 шт
Руководство по эксплуатации и Инструкция по безопасности	1 шт
Гарантийный талон	1 шт
Рукоятка боковая	1 шт
Ограничитель глубины бурения	1 шт
Упаковка кейс	1 шт

Дополнительно в комплект поставки машины могут быть включены:

Адаптер SDS-Plus для сверлильного патрона с резьбой $\frac{1}{2}$ "-20UNF	1 шт
Адаптер SDS-Plus для бит	1 шт

4. УСТРОЙСТВО И ПРИНЦИП РАБОТЫ (рис.1)

4.1 Конструкция

Общий вид машины представлен на рисунке 1.

1. Букса крепления бура SDS-plus.
2. Переключатель режимов работы.
3. Фиксатор переключателя режимов работы.
4. Корпус редуктора.
5. Корпус двигателя.
6. Маховик электронного регулятора частоты вращения.
7. Клавиша выключателя.
8. Кнопка фиксации выключателя.
9. Переключатель направления вращения.
10. Рукоятка боковая.
11. Ограничитель глубины обработки.

4.1.1 Перфоратор представляет собой машину ударно-вращательного действия, состоящую из электропривода и исполнительного механизма. Электроприводом перфоратора служит коллекторный двигатель, размещённый в пластмассовом корпусе. Исполнительный механизм, приводящий в действие рабочий инструмент (сверлильный - бур/сверло, или ударный - пика/зубило/долото), является комбинацией ударного механизма компрессионно-вакуумного типа и механизма вращения. Возвратно-поступательное движение сообщается ударному механизму посредством специального подшипника с качающейся наружной обоймой. Рабочий инструмент (бур, пика и др.) устанавливается и фиксируется в приёмном устройстве (буксе) 1

с помощью хвостовика специальной формы типа SDS-Plus.

4.1.2 Перфоратор снабжён предохранительной муфтой, отключающей вращение инструмента при его заклинивании. Для восстановления функции вращения необходимо освободить инструмент от заклинивания.

4.1.3 Включение перфоратора осуществляется нажатием на клавишу (7) выключателя.


Кнопка (8) обеспечивает фиксацию выключателя в положении «Включено».

Внимание! Прежде чем вставить вилку в розетку, убедитесь, что выключатель находится в положении «Отключено». При длительном хранении инструмента выключатель должен находиться в положении «Выключено».




4.2 Режимы работы

Перфоратор имеет следующие режимы работы:

 Сверление (требует использования сверлильного патрона или спецсверла с хвостовиком SDS-plus).

 Бурение.

 Долбление.

 Настройка углового положения инструмента.

Переключение режимов работы осуществляется с помощью переключателя (2). Для поворота переключателя (2) необходимо разблокировать его с помощью фиксатора (3).



Внимание! Менять положение переключателя (2) можно лишь после полной остановки двигателя.

4.3 Регулировки и настройки

4.3.1 Перфоратор имеет возможность плавного изменения частоты вращения инструмента от минимального до максимального значения путём изменения усилия нажатия на клавишу (7) выключателя. Предельное значение частоты вращения инструмента устанавливается с помощью маховика (6). Изменять число оборотов можно при работающем двигателе.

4.3.2 Перфоратор также имеет возможность изменения направления вращения инструмента на противоположное с помощью переключателя (9).

Внимание! Менять положение переключателя (9) можно лишь после полной остановки двигателя.




4.3.3 Установка инструмента.


Инструмент с хвостовиком типа SDS-Plus вставить в отверстие буксы без усилия и слегка провернуть вокруг своей оси так, чтобы шлицы буксы совпали с пазами хвостовика, (инструмент «западет» на 1...2 мм), затем вставить инструмент до упора. Специальный механизм предотвращает самопроизвольное выпадение инструмента из буксы. Для удаления инструмента наружный стакан буксы (1) отвести назад до упора, вынуть инструмент. Переходник для сверлильного патрона устанавливается в перфоратор аналогичным способом.

4.3.4 Настройка углового положения ударного инструмента.

Вставить ударный инструмент в буксу. Переключатель (2) установить в положение:

 - и повернуть инструмент в требуемое положение.

Затем переключатель (2) установить в положение:

 «долбление» – инструмент фиксируется в нужном положении.

4.3.5 Установка глубины обработки.

С помощью ограничителя глубины обработки можно установить требуемую глубину сверления. Для этого ослабьте барашковый винт крепления ограничителя, выставьте требуемый размер обработки (расстояние от вершины сверлабура до конца ограничителя), и затяните барашковый винт.

5. ПОДГОТОВКА К РАБОТЕ И ПОРЯДОК ВЫПОЛНЕНИЯ РАБОТЫ

5.1. Подключение к сети



ВНИМАНИЕ! Электроинструмент следует подключать только к однофазной сети переменного тока, напряжение которой соответствует напряжению, указанному на табличке характеристик. Данный электроинструмент можно подключать к розеткам, не имеющим защитного заземления, поскольку он имеет

класс защиты II в соответствии со стандартом ГОСТ Р МЭК 60745.

5.2 Перед началом эксплуатации перфоратор необходимо:

- осмотреть и убедиться в его комплектности и отсутствии внешних повреждений;
- после транспортировки в зимних условиях перед включением выдержать при комнатной температуре до полного высыхания водного конденсата.

- после длительного перерыва необходимо прогреть перфоратор работой на холостом ходу в течение 2-3 минут (при эксплуатации в условиях низких температур до 10 мин.).

5.3 Приступая к работе, следует:

- установить инструмент согласно пункту 4.3.3, предварительно нанеся на хвостовик инструмента специальную смазку для буров;

- установить боковую рукоятку в удобное для работы положение;
- проверить исправность используемого инструмента;
- выставить и зафиксировать ограничитель глубины обработки;
- проверить правильность и чёткость срабатывания выключателя;
- с помощью переключателя 9 и маховика 6 установить направление и предельную частоту вращения бура в зависимости от характеристик обрабатываемого материала;

- с помощью переключателя 2 установить необходимый режим работы (см. п.4.3.);
- опробовать работу перфоратора на холостом ходу в течение 10-15 секунд (также после замены инструмента).

5.4 Во время работы:

- периодически выводите бур из шурфа (отверстия) для удаления шлама из зоны бурения;
- следите за состоянием инструмента и его нагревом;
- обеспечьте эффективное охлаждение перфоратора и отвод продуктов обработки из зоны обработки, не перекрывайте вентиляционные отверстия на корпусе;

- оберегайте перфоратор от воздействия интенсивных источников тепла и химически активных веществ, а также от попадания жидкостей и посторонних твердых предметов внутрь корпуса;

- не допускайте механических повреждений перфоратора (ударов, падений и т.п.);
- не допускайте перегрева наружных частей перфоратора. При чрезмерном нагреве прекратить работу до остывания поверхности перфоратора;

- выключайте перфоратор с помощью выключателя перед отсоединением от сети электропитания.

5.5 По окончании работы:

- отсоедините перфоратор от электросети, убедившись, что выключатель находится в положении «Отключено»;

- очистите перфоратор и дополнительные принадлежности от грязи;
- при длительных перерывах в работе смажьте буксу слоем консервационной смазки;
- периодически прочищайте мягкой щёткой и пылесосом вентиляционные отверстия.

5.6 Использование дополнительной рукоятки

- Следует всегда использовать поставляемую с машиной дополнительную рукоятку. Потеря контроля над машиной может привести к травме.



Для установки боковой рукоятки **10** ослабьте хомут вращением ручки против часовой стрелки, затем установите рукоятку на машину в желаемом угловом положении и зафиксируйте её вращением ручки по часовой стрелке.



ВНИМАНИЕ! Если во время эксплуатации перфоратор неожиданно прекратил работу необходимо:

1. Немедленно перевести клавишу включения в положение «Отключено» и отключить питающий кабель от розетки.
2. Внимательно осмотреть перфоратор и электрический кабель на наличие повреждений. При обнаружении повреждений обратиться в сервисный центр.
3. Проверить наличие напряжения сети.
4. Осуществить пробное включение, переведя клавишу выключателя в положение «Отключено» на время 2-3с. Если при наличии электропитания в сети перфоратор не включился, обратиться в сервисный центр.

6. ОБСЛУЖИВАНИЕ МАШИНЫ

До начала работ по обслуживанию и настройке пилы выньте вилку шнура питания из штепсельной розетки.

Для обеспечения качественной и безопасной работы, каждый раз после окончания работы, следует очистить машину и вентиляционные отверстия от пыли и грязи.

Каждый раз, после использования очищайте буксу крепления инструмента **1** (рис. 1).

Перед началом работ по обслуживанию и настройке электроинструмента отсоедините вилку шнура питания от штепсельной розетки.

6.1 Возможные неисправности

Неисправность	Вероятная причина
При включении перфоратора отсутствует удар или вращение инструмента.	Неисправен редуктор или ударный механизм.
При включении перфоратора, электродвигатель не работает (напряжение в сети имеется).	Неисправен выключатель или вилка. Обрыв шнура питания или монтажных проводов. Неисправность щёточного узла или коллектора.
Образование кругового огня на коллекторе.	Неисправность в обмотке якоря. Износ/ «зависание» щёток.
Повышенный шум в редукторе или ударном механизме.	Износ/поломка деталей механизма.
При работе из вентиляционных отверстий появляется дым или запах горелой изоляции.	Межвитковое замыкание обмоток якоря или статора. Неисправность электрической части инструмента.
Инструмент не фиксируется или не извлекается из буксы.	Неисправность устройства крепления инструмента/Использование некачественной оснастки

В случае возникновения указанных неисправностей обратитесь в уполномоченную ремонтную мастерскую.



Внимание! Все виды ремонта и технического обслуживания машины должны производиться квалифицированным персоналом уполномоченных ремонтных мастерских. При ремонте машины должны использоваться только оригинальные запасные части!

6.2. Замена деталей



Внимание! При ремонте машины должны использоваться только оригинальные запасные части! Запрещается замена деталей пользователем за исключением рабочего инструмента.



В машинах используется шнур питания с креплением типа Y: его замену, если потребуется, в целях безопасности должен осуществить изготовитель или персонал уполномоченных ремонтных мастерских.

6.3 Сервисное обслуживание и консультация покупателей

Сервисный отдел ответит на все Ваши вопросы по ремонту и обслуживанию Вашего продукта, а также по запчастям по телефону горячей линии.

7. ШУМ И ВИБРАЦИЯ

7.1 Шумовые и вибрационные характеристики приведены в таблице №2.

Указанный в настоящем руководстве по эксплуатации уровень шума и вибрации измерен по методике измерения, прописанной в стандарте, и может быть использован для сравнения. Однако если перфоратор будет использован для выполнения других работ с применением рабочих инструментов, не предусмотренных изготовителем, или техническое обслуживание не будет отвечать предписаниям, то уровень вибрации может быть иным.



ВНИМАНИЕ! Всегда применяйте средства индивидуальной защиты органов слуха.

8. ХРАНЕНИЕ

8.1 Во время назначенного срока службы, храните перфоратор в сухом отапливаемом помещении. Рекомендуемая температура хранения от 0 °С до + 40 °С. Храните перфоратор в фирменной упаковке.

Перед помещением перфоратора на хранение снимите рабочий инструмент.

Во время транспортировки недопустимо прямое воздействие осадков, прямых солнечных лучей, нагрева и ударов. Транспортировка должна осуществляться только в фирменной упаковке при температуре окружающей среды от - 20 °С до + 40°С.

9. АКСЕССУАРЫ

9.1 Аксессуары можно заказать по каталогу, указав их порядковый номер. Каталог продукции можно найти на официальном сайте компании.

10. УТИЛИЗАЦИЯ

10.1 Машина, выработавшая установленный срок эксплуатации, подлежит утилизации в соответствии с правилами, установленными природоохранным и иным законодательством страны, в которой эксплуатируется машина.