



РУКОВОДСТВО ПО ЭКСПЛУАТАЦИИ

ДИЗЕЛЬНАЯ ТЕПЛОВАЯ ПУШКА НЕПРЯМОГО НАГРЕВА ELITECH

- ТП 30ДН**
- ТП 45ДН**

EAC

УВАЖАЕМЫЙ ПОКУПАТЕЛЬ!

Благодарим Вас за выбор продукции ELITECH! Мы рекомендуем Вам внимательно ознакомиться с данным руководством и тщательно соблюдать предписания по мерам безопасности, эксплуатации и техническому обслуживанию оборудования.

Содержащаяся в руководстве информация основана на технических характеристиках, имеющихся на момент выпуска руководства.

Настоящий паспорт содержит информацию, необходимую и достаточную для надежной и безопасной эксплуатации изделия.

В связи с постоянной работой по совершенствованию изделия изготовитель оставляет за собой право на изменение его конструкции, не влияющее на надежность и безопасность эксплуатации, без дополнительного уведомления.

СОДЕРЖАНИЕ

| | |
|--|----|
| 1. Техника безопасности | 4 |
| 2. Описание конструкции | 6 |
| 3. Комплектация | 6 |
| 4. Технические характеристики | 7 |
| 5. Подготовка к работе | 7 |
| 6. Эксплуатация | 12 |
| 7. Техническое обслуживание | 14 |
| 8. Возможные неисправности и методы их устранения | 19 |
| 9. Транспортировка и хранение | 21 |
| 10. Утилизация | 21 |
| 11. Срок службы | 21 |
| 12. Гарантия | 21 |
| 13. Данные о производителе, импортере и сертификате/декларации | 22 |

1. ТЕХНИКА БЕЗОПАСНОСТИ

ОПАСНОСТЬ ОТРАВЛЕНИЯ УГАРНЫМ ГАЗОМ

- Используйте пушку только в хорошо вентилируемых помещениях. Обеспечьте приток свежего наружного воздуха из расчета не менее 2 800 см³ на каждые 25 200 кКал/час номинальной мощности пушки.
- Отравление угарным газом: Первые признаки отравления угарным газом (монооксидом углерода) напоминают симптомы гриппа - головная боль, головокружение и/или тошнота. Если у вас появились такие признаки, то, возможно, пушка работает неправильно. Немедленно впусните свежий воздух или покиньте помещение! Обратитесь в сервисную службу для ремонта пушки. Некоторые люди более других чувствительны к угарному газу - это беременные женщины, люди с болезнями сердца и легких, а также с малокровием, люди, находящиеся под воздействием алкоголя и люди, находящиеся на больших высотах над уровнем моря.
- Никогда не используйте данную пушку в жилых или спальнях помещениях.

ОПАСНОСТЬ ОЖОГОВ, ВЗРЫВА, ПОЖАРА

- **НИКОГДА** не используйте в качестве топлива бензин, бензол, органические растворители, спирт, или любые другие подобные горючие вещества. В качестве топлива можно использовать только керосин или дизельное топливо.
- **НИКОГДА** не заправляйте пушку топливом во время работы или до того, как она полностью остынет.
- **НИКОГДА** не заправляйте пушку топливом в жилом помещении. Делайте это только на открытом воздухе, снаружи помещения.

Пушка сильно нагревается в процессе работы и остается горячей долгое время после останова. Размещайте пушку как можно дальше (не ближе 5 метров) от легковоспламеняющихся материалов и другого оборудования. МИНИМАЛЬНЫЕ РАССТОЯНИЯ до ближайших предметов: спереди 2,5 м, с остальных сторон 1,25 м. Не допускайте присутствия детей и животных возле работающей и остывающей пушки.

- **НИКОГДА** не блокируйте заднюю вентиляционную решетку, либо переднее выпускное отверстие какими либо предметами.
- **НИКОГДА** не подсоединяйте к пушке какие-либо рукава или воздуховоды для распределения горячего воздуха (кроме вытяжной трубы).
- **НИКОГДА** не перемещайте, не перевозите, не обслуживайте работающую или еще не остывшую пушку.
- **НИКОГДА** не перемещайте пушку, если в топливном баке находится топливо. Пушка оборудована термостатом. Она может запуститься автоматически.

ВСЕГДА устанавливайте пушку на ровной, твердой и устойчивой поверхности. Емкости с топливом должны находиться на расстоянии не менее 8 м от пушки, горелок, фонарей, портативных генераторов, или других источников

воспламенения. Все топливо должно храниться в соответствии с местными правилами техники безопасности. Не накрывайте пушку покрывалом, полотном, и т.д. во время работы.

- **НИКОГДА** не оставляйте работающую пушку без присмотра.
- **ЗАПРЕЩЕНО** самостоятельно эксплуатировать пушку людям (включая детей) с ослабленным здоровьем, низкой чувствительностью и психическими расстройствами.

Допускается эксплуатация пушки этими людьми только под наблюдением лица, ответственного за их безопасность.

- Допускается присутствие детей возле работающей пушки только под наблюдением лица, ответственного за их безопасность.
- В случае повреждения кабеля питания пушки обратитесь в сервисный центр. Замена кабеля питания должна выполняться только квалифицированным техническим персоналом.

ОПАСНОСТЬ ПОРАЖЕНИЯ ЭЛЕКТРИЧЕСКИМ ТОКОМ

- Подключайте пушку к источникам электропитания только с параметрами (напряжение и частота), соответствующими параметрам пушки.
- Подключайте пушку удлинителем **ТОЛЬКО** в заземленную розетку с тремя контактами.
- **ВСЕГДА** устанавливайте пушку так, чтобы на нее не попадали брызги и капли воды, дождь, ветер.
- **ВСЕГДА** отключайте пушку от сети, если она не работает.

2. ОПИСАНИЕ КОНСТРУКЦИИ

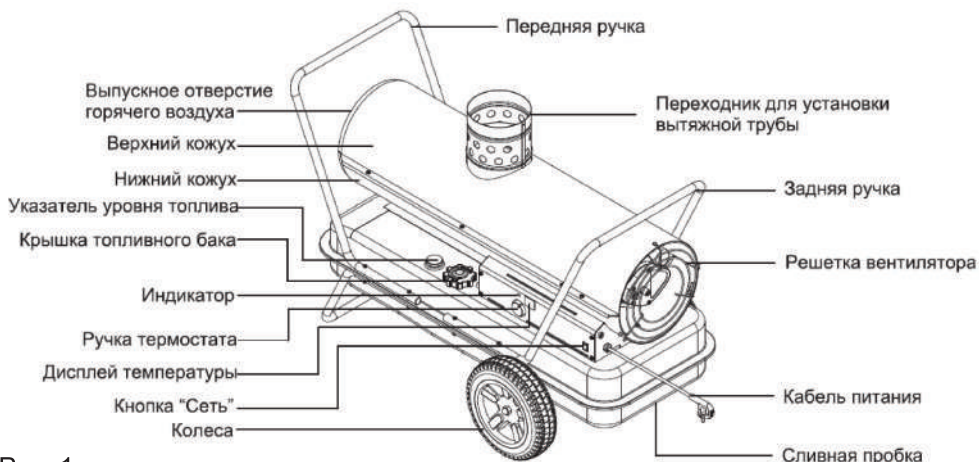


Рис. 1

3. КОМПЛЕКТАЦИЯ

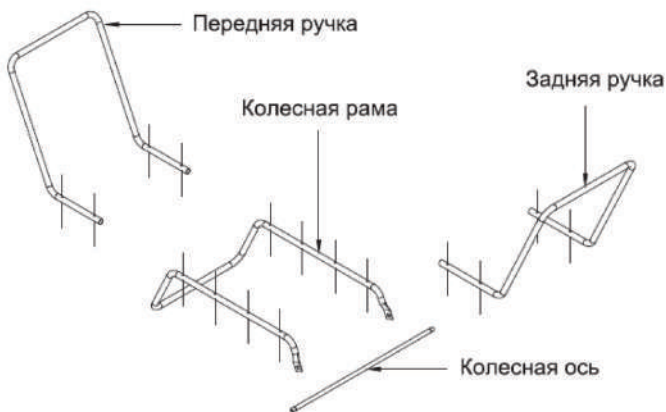
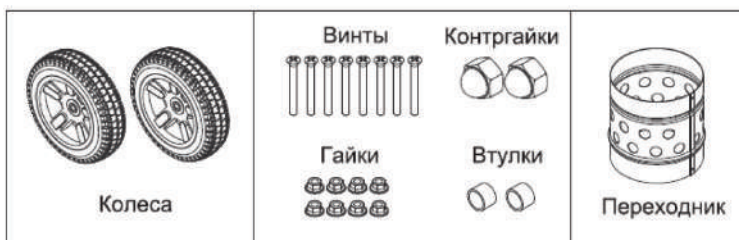


Рис. 2

4. ТЕХНИЧЕСКИЕ ХАРАКТЕРИСТИКИ

Таблица 1

| Технические параметры | ТП 30ДН | ТП 45ДН |
|--|---------------------|--------------|
| Максимальная тепловая мощность, кВт | 30 | 45 |
| Напряжение /частота сети, В/Гц | 230/50 | |
| Эффективная площадь обогрева, м ² | 165 | 280 |
| Объём топливного бака, л | 49 | 49 |
| Расход топлива, л/ч | 2,9 | 4,2 |
| Тип топлива | дизельное / керосин | |
| Давление воздушного насоса, кПа | 28 | 40 |
| Габаритные размеры, мм | 1062x587x664 | 1076x587x693 |
| Масса, кг | 39 | 42 |

5. ПОДГОТОВКА К РАБОТЕ

СБОРКА

1. Вставить колесную ось в отверстия задней части колесной рамы (Рис. 3)
2. Установить последовательно на колесную ось: втулки, колеса, контргайки, надежно затянуть контргайки.
3. Установить пушку на колесную раму. Совместить отверстия фланца топливного бака с отверстиями на колесной раме.
4. Установить ручки на верхнюю часть фланца топливного бака. Вставить винты в отверстия ручек, фланца и колесной рамы, навернуть на каждый винт гайку.
5. После того, как все винты и гайки установлены, надежно затянуть гайки.
6. Установить переходник для установки вытяжной трубы.

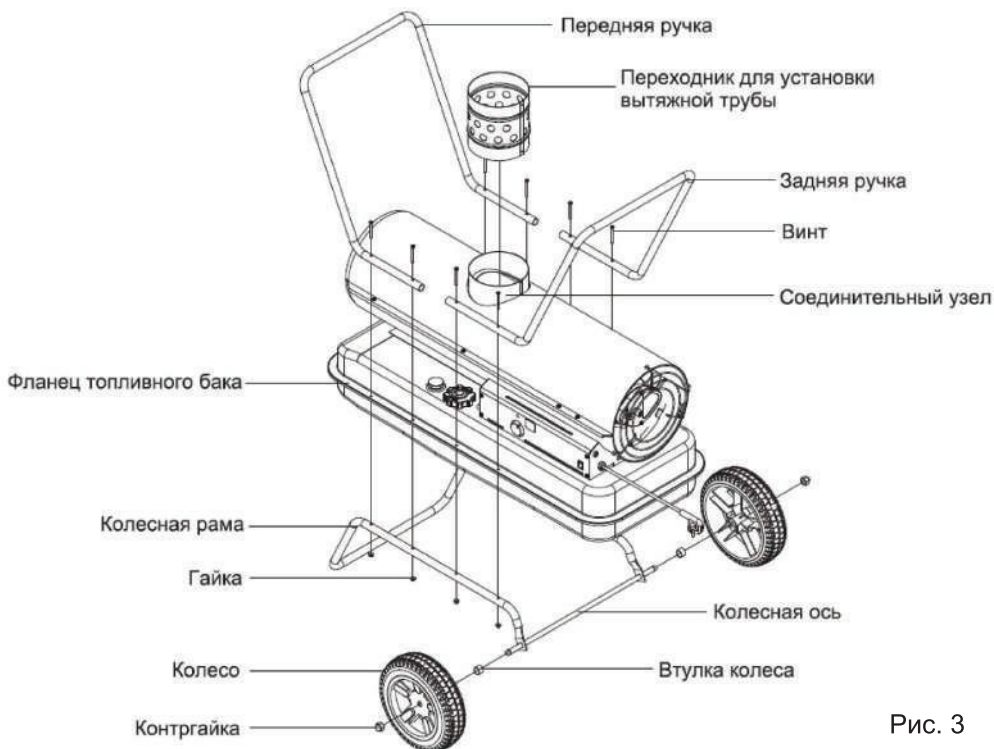


Рис. 3

ЗАПРЕЩЕНО эксплуатировать пушку без сборки и установки на колесную раму.

ЗАПРЕЩЕНО эксплуатировать пушку без установленной вытяжной трубы, если пушка используется в закрытом помещении со слабой вентиляцией.

УСТАНОВКА ПУШКИ

- Пушка должна эксплуатироваться только специально обученным специалистом. Выполняйте все инструкции и указания настоящего руководства пользователя.
- Устанавливайте и эксплуатируйте пушку так, чтобы не подвергать находящихся рядом людей воздействию выхлопных газов, потокам горячего воздуха, риску возгорания в помещении.
- Запрещено устанавливать пушку вблизи легковоспламеняющихся, горючих и

взрывоопасных материалов.

- Если при эксплуатации пушки в закрытом помещении к пушке подключена вытяжная труба, то необходимо обеспечить минимальную площадь проемов в ограждающих конструкциях и перекрытиях помещения из расчета 0.01 м^2 на 3.8 л^3 на каждую пушку.
- Если при эксплуатации пушки в закрытом помещении к пушке не подключена вытяжная труба, то необходимо обеспечить минимальную площадь проемов в ограждающих конструкциях и перекрытиях помещения из расчета 0.03 м^2 на 3.8 л^3 на каждую пушку и постоянную циркуляцию свежего воздуха через двери и окна.
- Во всех местах эксплуатации пушки соблюдайте общие и специальные правила пожарной безопасности.
- Во всех помещениях, где эксплуатируется пушка, полы и потолки должны быть сделаны из несгораемых материалов.

УСТАНОВКА ВЫТЯЖНОЙ ТРУБЫ

- Если пушка установлена в закрытом помещении и подключена к вытяжной трубе с отводом выхлопных газов наружу, то для хорошего сгорания топлива необходимо обеспечить приток наружного воздуха в объеме как минимум $80 \text{ м}^3/\text{час}$.
- Присоедините пушку к вытяжной трубе или к вентиляционному каналу, как показано на Рис.4.
- Чтобы обеспечить надлежащую тягу воздуха в вытяжной трубе (как минимум $0,024 \text{ л/мин}$) выхлопные газы должны подниматься по восходящей траектории.
- Не допускаются никакие колена и изгибы на первом отрезке дымохода на расстоянии менее 3 м от верхнего кожуха (переходника) пушки.

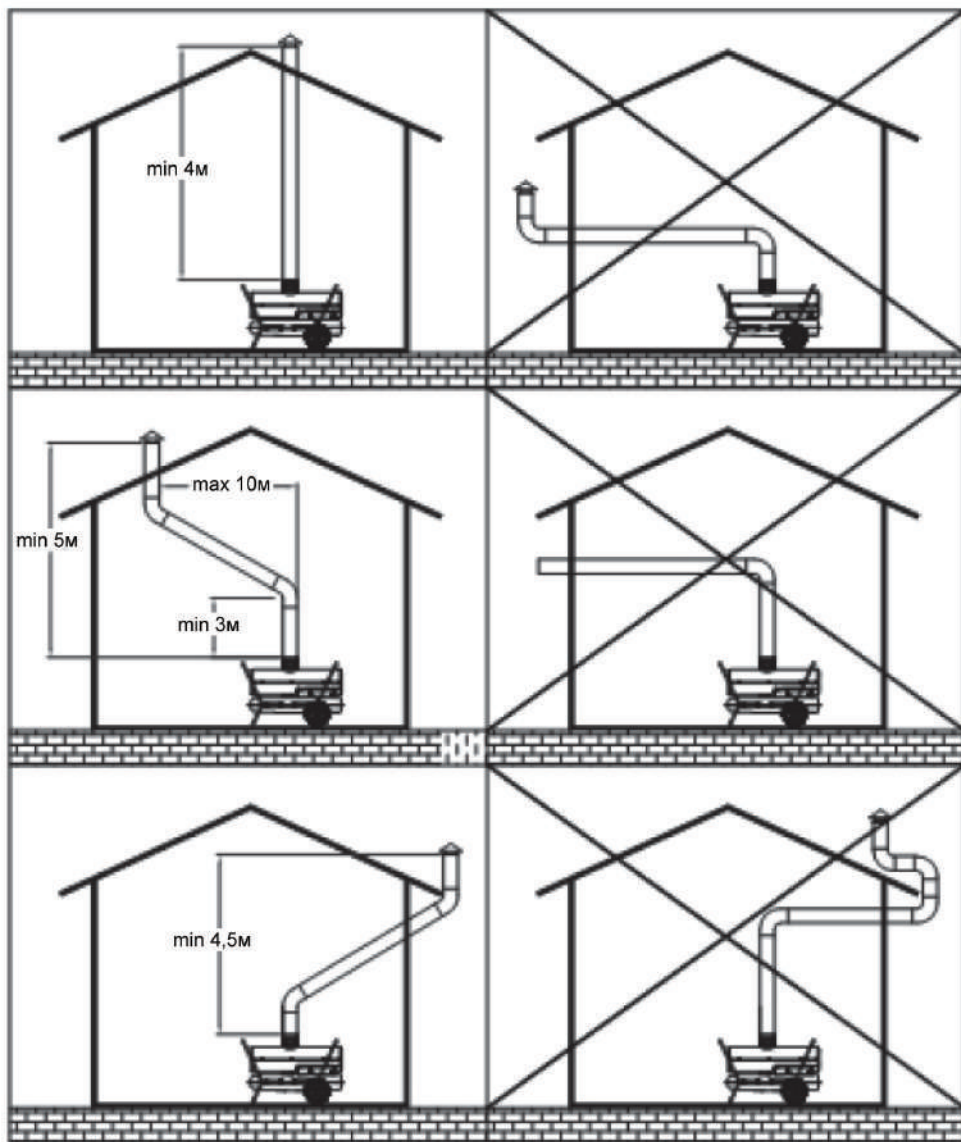
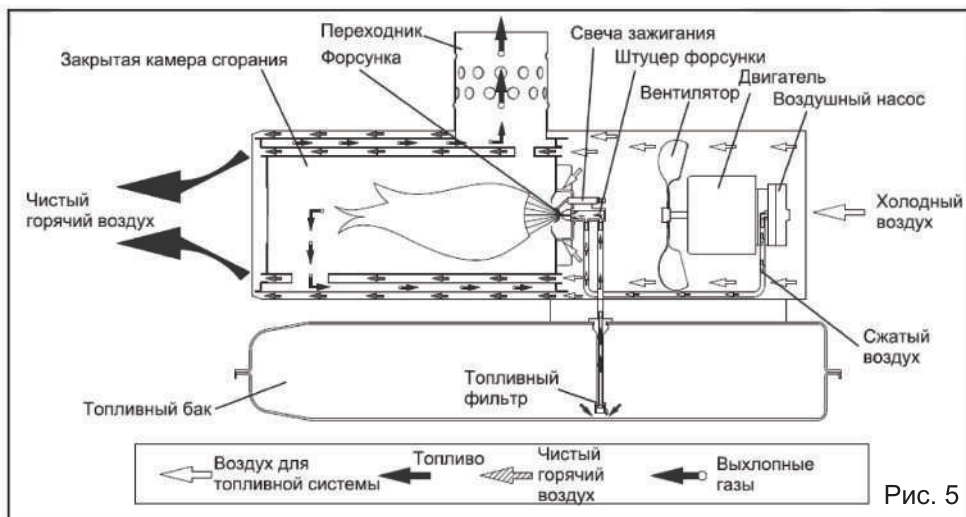


Рис. 4

ТЕХНИЧЕСКИЕ ОСОБЕННОСТИ НАГРЕВАТЕЛЯ



СИСТЕМА НАГРЕВА: В данной пушке установлены закрытая камера сгорания и переходник для присоединения вытяжной трубы. Выхлопные газы отводятся через вытяжную трубу, в закрытое помещение подается только чистый нагретый воздух.

ТОПЛИВНАЯ СИСТЕМА: В данной пушке применена электровоздушная система подачи топлива в камеру сгорания. Под действием вентилятора воздух движется по воздухопроводу, и проходит через сопло форсунки, заставляя топливо подниматься из бака по топливопроводу. Распыленное топливо впрыскивается в камеру сгорания.

СИСТЕМА ЗАЖИГАНИЯ: Электронный воспламенитель подает напряжение на свечу зажигания (керамический высоковольтный искровой разрядник). Свеча поджигает топливовоздушную смесь, находящуюся в камере сгорания.

СИСТЕМА ПОДАЧИ ВОЗДУХА: Двигатель, рассчитанный на тяжелые условия эксплуатации, вращает вентилятор, под действием которого воздух движется вовнутрь закрытой камеры сгорания и вокруг нее. Нагреваясь, он образует поток чистого горячего воздуха на выходе пушки.

СИСТЕМА БЕЗОПАСНОСТИ:

А. СИСТЕМА КОНТРОЛЯ ПЛАМЕНИ: В пушке установлен фотоэлемент контроля пламени. В случае если пламя в камере сгорания будет нестабильным или погаснет, блок управления выключит пушку.

В. ТЕРМОЗАЩИТА: Пушка оборудована датчиком предельно допустимой температуры, который отключает пушку в случае, если температура внутри пушки становится выше безопасного уровня. Как только температура понизится до температуры перезапуска, то можно будет снова включить пушку. Если датчик отключает пушку, то, возможно, требуется выполнить техобслуживание пушки в специализированном сервисном центре.

Таблица 2

| МОДЕЛЬ | Внутренняя температура отключения ($\pm 10^{\circ}\text{C}$) | Температура перезапуска ($\pm 10^{\circ}\text{C}$) |
|------------------|--|--|
| ТП 30ДН, ТП 45ДН | 90°C | 60°C |

С. Электрооборудование пушки защищено предохранителем, присоединенным к кабелю питания. Предохранитель защищает блок управления и другие электрические компоненты пушки. Если пушка не включается, то сначала проверьте, исправен ли предохранитель.

| | |
|--------------------|----------------------------|
| ТИП ПРЕДОХРАНИТЕЛЯ | Переменный ток 250 В / 5 А |
|--------------------|----------------------------|

6. ЭКСПЛУАТАЦИЯ**ЗАПРАВКА ТОПЛИВОМ**

НИКОГДА НЕ ПРОИЗВОДИТЕ ЗАПРАВКУ ПУШКИ В ЖИЛОМ ПОМЕЩЕНИИ ИЛИ ВБЛИЗИ ОТКРЫТОГО ОГНЯ. НЕ ПЕРЕПОЛНЯЙТЕ ТОПЛИВНЫЙ БАК СВЕРХ УСТАНОВЛЕННОГО УРОВНЯ. НИКОГДА НЕ ПРОИЗВОДИТЕ ЗАПРАВКУ ТОПЛИВОМ РАБОТАЮЩЕЙ, НЕ ОСТЫВШЕЙ, ЛИБО ВКЛЮЧЕННОЙ В СЕТЬ ПУШКИ.

В КАЧЕСТВЕ ТОПЛИВА ДЛЯ ДАННОЙ ПУШКИ ИСПОЛЬЗУЕТСЯ ТОЛЬКО КЕРОСИН ИЛИ ДИЗЕЛЬНОЕ ТОПЛИВО.

ВАЖНО ПРИ ПЕРВОМ ИСПОЛЬЗОВАНИИ:

При первом использовании пушки запускайте ее только на открытом воздухе, так как в первые несколько минут работы пушки возможно выделение гари и копоти от сгорания масла и других смазочных материалов, попавших внутрь пушки при производстве.

ПУСК ПУШКИ

1. Залить топливо в топливный бак
2. Завернуть крышку топливного бака
3. Включить вилку кабеля пушки в трехконтактную заземленную розетку удлинителя. Удлинитель должен быть не менее 2 м длиной. Требования к диаметру кабеля удлинителя:
длинной от 2-х до 3-х метров - не менее 1,1 мм.
длинной от 3-х до 30-ти метров - не менее 1,4 мм.
длинной от 30-ти до 50-ти метров - не менее 1,7 мм.

Повернуть ручку термостата, чтобы установить требуемую температуру (5°C - 45°C, всего 9 положений ручки), включить кнопку «Сеть» (положение ON), загорится индикатор питания и дисплей температуры внутри помещения. Дисплей температуры внутри помещения показывает следующие параметры:
Температура ниже +5°C - «Lo» (низкая)
Температура от +5°C до +45°C - показывает температуру в цифрах
Температура выше +45°C - «Hi» (высокая)

Пламя в камере сгорания загорится примерно через 10 секунд после запуска вентилятора. Если пушка не запускается, установить ручкой термостата более высокую температуру пуска нагревателя, выключить кнопку «Сеть» (положение ВЫКЛ), затем снова включить ее (положение ВКЛ - Рис. 6). Если пуска не произошло, обратитесь к Разделу «Порядок устранения неисправностей».

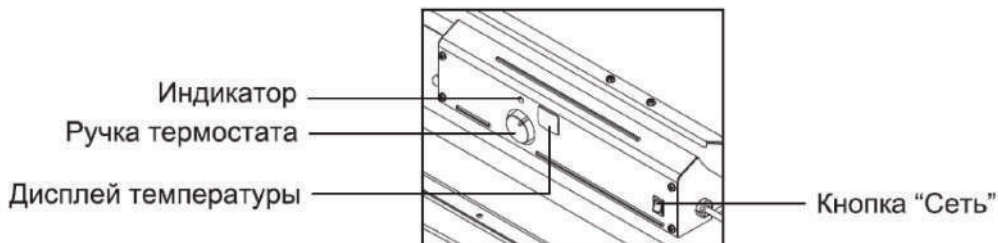


Рис. 6

ВЫКЛЮЧЕНИЕ ПУШКИ

ВНИМАНИЕ! Никогда не выключайте пушку отключением кабеля питания из розетки, если пушка работает.

Пушку следует выключать только кнопкой «Сеть», после чего происходит цикл охлаждения пушки. В течение цикла охлаждения охлаждается камера сгорания пушки и стабилизируется подача топлива.

Не перезапускайте пушку и не выключайте кабель питания из розетки во время цикла охлаждения, иначе возможно образование нагара в камере сгорания или повреждение пушки.

1. Установить кнопку «Сеть» в положение ВЫКЛ. Пламя пушки погаснет, двигатель вентилятора будет работать в течение цикла охлаждения, дисплей температуры будет показывать «СС» - цикл охлаждения. После охлаждения камеры сгорания (примерно через 1 минуту) двигатель остановится. Никогда не выключайте пушку из розетки до тех пор, пока не закончится цикл охлаждения.
2. Выключить кабель питания пушки из розетки.
3. ПРИМЕЧАНИЕ: Чтобы временно остановить пушку, установите температуру термостата ниже, чем окружающая температура внутри помещения. Когда температура внутри помещения понизится до температуры, установленной термостатом, пушка опять запустится.

ПОВТОРНЫЙ ПУСК ПУШКИ

ВНИМАНИЕ! Никогда не перезапускайте пушку до тех пор, пока не закончится цикл охлаждения пушки.

1. Подождать, пока после останова пушки не закончится цикл охлаждения.
2. Повторить действия раздела ПУСК ПУШКИ.

7. ТЕХНИЧЕСКОЕ ОБСЛУЖИВАНИЕ

ВНИМАНИЕ! Перед тем, как выполнять любое техническое обслуживание пушки, отключите ее от источника электропитания и дайте пушке остыть.

ВНИМАНИЕ! Для ремонта и техобслуживания используйте только оригинальные запасные части и расходные материалы. Использование неоригинальных запчастей приведет к снятию пушки с гарантийного обслуживания и может привести к поломке оборудования.

ТОПЛИВНЫЙ БАК

Промывать топливный бак необходимо после каждых 200 часов эксплуатации или при необходимости, например, при долговременном хранении.

Отвернуть ключом сливную пробку в задней нижней части топливного бака (Рис. 7). Залить в топливный бак небольшое количество керосина, промыть бак, полностью слить промывочный керосин из топливного бака. Установить на место сливную пробку и плотно затянуть ее.



Рис. 7

ВХОДНОЙ ВОЗДУШНЫЙ ФИЛЬТР

Промыть в мыльном растворе и просушить после каждых 500 часов эксплуатации или при необходимости (Рис. 8).

Отвернуть винты с каждой стороны пушки крестовой отверткой.

Поднять верхний кожух.

Снять решетку вентилятора.

Промыть или заменить входной воздушный фильтр.

Собрать в обратном порядке.

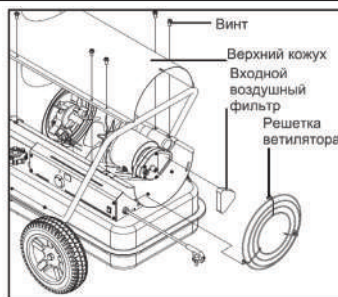


Рис. 8

ВЫХОДНОЙ ВОЗДУШНЫЙ ФИЛЬТР

Заменить после каждых 500 часов эксплуатации или один раз в год.

Отвернуть винты крышки выходного фильтра крестовой отверткой.

Снять крышку фильтра.

Заменить выходной фильтр и фильтр тонкой очистки.

Установить на место крышку фильтра.

Установить на место решетку вентилятора и верхний кожух.

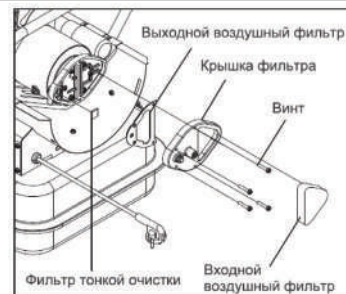


Рис. 9

ВЕНТИЛЯТОР

Очищать от пыли и грязи каждый сезон или при необходимости.

Снять верхний кожух, как описано выше.

Шестигранником М6 ослабить винт, крепящий крыльчатку на валу вентилятора (Рис. 10).

Снять крыльчатку с вала.

Очистить крыльчатку ветошью, смоченной в керосине или растворителе.

Тщательно просушить крыльчатку.

Установить крыльчатку на вал. Выровнять торец втулки крыльчатки с торцом вала вентилятора.

Установить крепежный винт на лыску вала, затянуть винт с усилием 4,5-5,6 Нм

Установить на место кожух пушки.

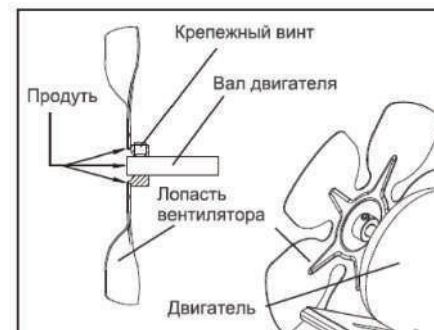


Рис. 10

ФОРСУНКА

Очищать форсунку от нагара при необходимости.
 Снять верхний кожух.
 Снять крыльчатку вентилятора.
 Отсоединить воздухопровод и топливопровод от штуцера форсунки.
 Отсоединить провод воспламенителя от свечи зажигания.
 Отсоединить свечу зажигания от штуцера форсунки крестовой отверткой.
 Повернуть штуцер форсунки против часовой стрелки на 1/9 оборота (40°), потянуть на себя, извлечь штуцер из головки горелки.
 Аккуратно зажать штуцер в тиски, осторожно извлечь форсунку из штуцера торцевым ключом 5/8 дюйма.
 Продуть сжатым воздухом головку форсунки, чтобы удалить грязь и нагар.
 Установить форсунку в штуцер, подтянуть от руки.
 Завернуть форсунку ключом на 1/3 оборота с усилием 4,5-5Нм.
 Установить штуцер форсунки в головку горелки.
 Установить свечу зажигания, провод воспламенителя, воздухопровод, топливопровод, крыльчатку вентилятора, верхний кожух в обратном порядке.

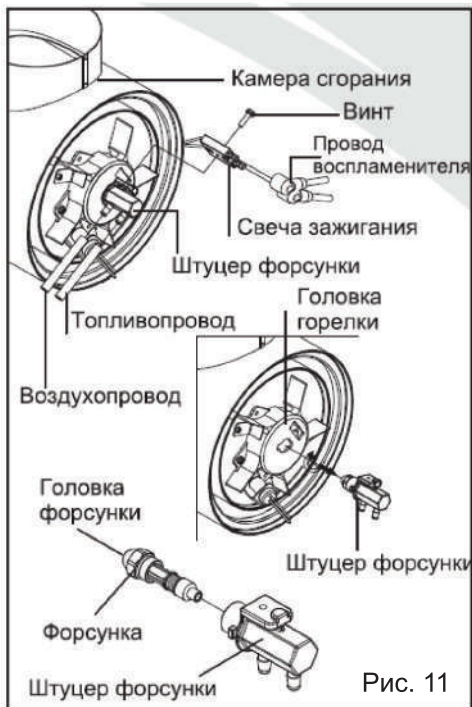


Рис. 11

СВЕЧА ЗАЖИГАНИЯ

Очищать и регулировать зазор через каждые 600 часов эксплуатации или заменять свечу зажигания при необходимости.
 Снять верхний кожух.
 Снять вентилятор.
 Отсоединить провода воспламенителя от свечи зажигания.
 Отсоединить свечу зажигания от штуцера форсунки крестовой отверткой.
 Очистить электроды свечи зажигания от нагара, отрегулировать зазор между электродами. Величина зазора 3,5 мм.
 Установить свечу зажигания, провода воспламенителя, вентилятор и верхний кожух в обратном порядке.

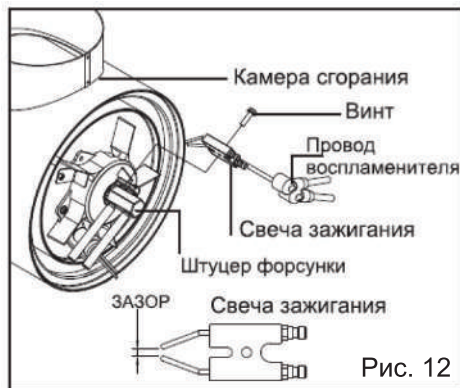


Рис. 12

ФОТОЭЛЕМЕНТ

Очищать линзу фотоэлемента раз в год или при необходимости.

Снять верхний кожух.

Снять вентилятор.

Извлечь линзу фотоэлемента из скобки.

Протереть линзу ватным тампоном.

Замена линзы фотоэлемента:

Отвернуть винты боковой крышки крестовой отверткой.

Отсоединить разъем выключателя от монтажной платы, снять боковую крышку.

Отсоединить провода от блока управления, снять фотоэлемент.

Установить новый фотоэлемент, подсоединить провода к блоку управления.

Подсоединить провода к кнопке «Сеть», установить боковую крышку, вентилятор и верхний кожух в обратном порядке.



Рис. 13

ТОПЛИВНЫЙ ФИЛЬТР

Очищать или заменять топливный фильтр 2 раза в течение отопительного сезона или при необходимости.

Отвернуть винты боковой крышки крестовой отверткой.

Отсоединить разъем выключателя от монтажной платы, снять боковую крышку.

Отсоединить топливопровод от трубки топливного фильтра.

Повернуть топливный фильтр на 90° по часовой стрелке, потянуть и извлечь топливный фильтр.

Промыть топливный фильтр чистым топливом, установить фильтр в топливный бак

Подсоединить топливопровод к трубке топливного фильтра, подсоединить провода к кнопке «Сеть», установить боковую крышку в обратном порядке.

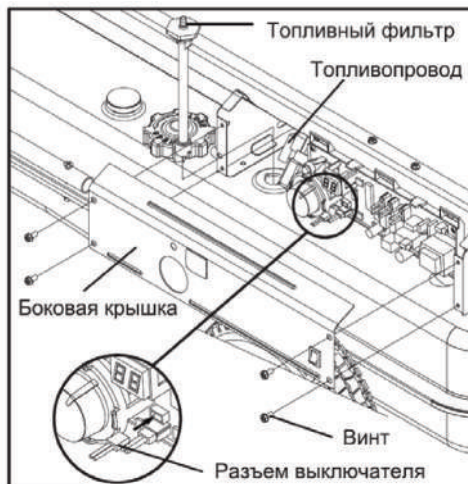


Рис. 14

РЕГУЛИРОВКА ДАВЛЕНИЯ ВОЗДУШНОГО НАСОСА

Отвернуть заглушку манометра от крышки фильтра.

Установить манометр.

Запустить пушку.

Подождать, пока двигатель полностью наберет обороты.

Отрегулировать давление шлицевой отверткой.

Повернуть предохранительный клапан по часовой стрелке, чтобы увеличить давление, или против часовой стрелки, чтобы уменьшить давление.

Выключить пушку.

| Модель | Давление насоса |
|---------|------------------|
| ТП 30ДН | 28 кПа (4 psi) |
| ТП 45ДН | 40 кПа (5.8 psi) |



Рис. 15

ЗАМЕНА ПЛАВКОГО ПРЕДОХРАНИТЕЛЯ

ВНИМАНИЕ! Опасность поражения электрическим током! Перед тем, как проверять предохранитель, отключите кабель пушки от сети электропитания!

ВНИМАНИЕ! Опасность возгорания! Чтобы избежать возгорания блока управления пушки, заменяйте плавкий предохранитель только предохранителем с такой же токовой нагрузкой!

ПОРЯДОК ЗАМЕНЫ ПЛАВКОГО ПРЕДОХРАНИТЕЛЯ (РИС. 16)

- 1.Отключить пушку от сети электропитания
- 2.Отвернуть винты боковой крышки крестовой отверткой
- 3.Отсоединить провода от кнопки «Сеть»
- 4.Извлечь предохранитель из гнезда предохранителя
- 5.Заменить неисправный предохранитель запасным предохранителем
- 6.Подсоединить провода к кнопке «Сеть»
- 7.Установить на место боковую крышку

| | |
|--------------------|------------------------|
| ТИП ПРЕДОХРАНИТЕЛЯ | Переменный ток 250В/5А |
|--------------------|------------------------|

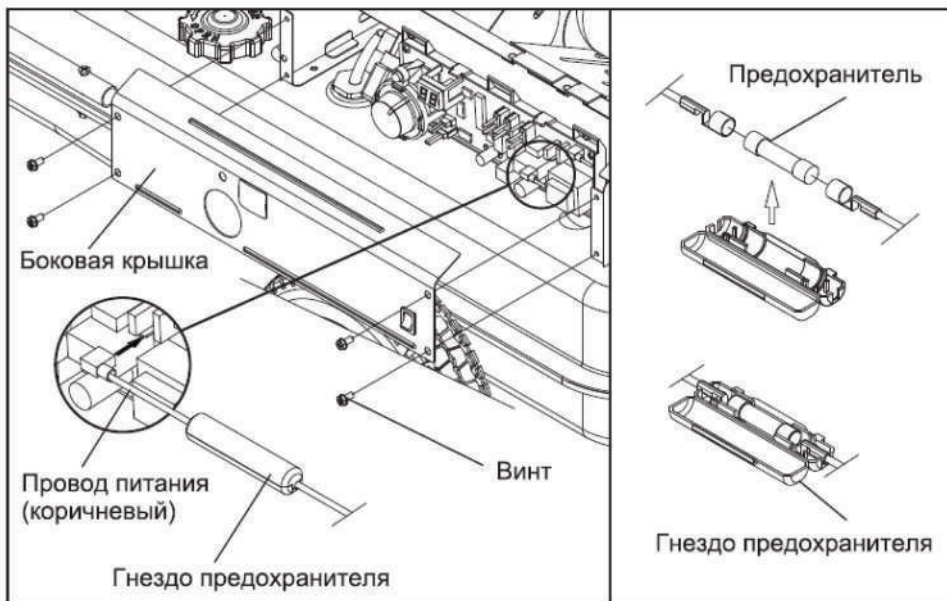


Рис. 16

8. ВОЗМОЖНЫЕ НЕИСПРАВНОСТИ И МЕТОДЫ ИХ УСТРАНЕНИЯ

Таблица 3

| Неисправность | Вероятная причина | Метод устранения |
|---|--|--|
| <p>Тепловая пушка запускается, но через непродолжительное время. Индикатор мигает, и на светодиодном дисплее отображается надпись «E1».</p> | <ol style="list-style-type: none"> 1. Неправильное давление воздушного насоса. 2. Загрязнен топливный фильтр. 3. Загрязнена форсунка. 4. Загрязнен фотоэлемент. 5. Фотоэлемент установлен неправильно и не реагирует на пламя. 6. Ослабло соединение между блоком управления и фотоэлементом. 7. Фотоэлемент неисправен. 8. Датчик термозащиты перегрелся. | <ol style="list-style-type: none"> 1. Отрегулировать давление насоса. 2. Очистить топливный фильтр. 3. Очистить / Заменить форсунку. 4. Очистить линзу фотоэлемента. 5. Проверить правильность установки фотоэлемента. 6. Проверить надежность контактов. 7. Заменить фотоэлемент. 8. Выключить пушку (кнопка «Сеть» - ВЫКЛ), дать остыть (-10 мин), включить пушку. |

| | | |
|--|---|--|
| <p>Пушка не запускается, но двигатель работает непродолжительное время. Индикатор мигает, и на светодиодном дисплее отображается надпись «E1».</p> | <ol style="list-style-type: none"> 1. В топливном баке нет топлива. 2. Неправильное давление воздушного насоса. 3. Нагар на электродах свечи зажигания и/или неправильный зазор между электродами свечи 4. Загрязнился топливный фильтр. 5. Загрязнена форсунка. 6. Влага в топливе или топливном баке. 7. Плохой контакт между воспламенителем и блоком управления. 8. Провод отсоединен от свечи зажигания. 9. Неисправен воспламенитель. 10. Электромагнитный клапан неисправен. | <ol style="list-style-type: none"> 1. Залить топливо. 2. Отрегулировать давление насоса. 3. Проверить свечу зажигания. 4. Очистить / Заменить топливный фильтр. 5. Очистить / Заменить форсунку. 6. Промыть топливный бак керосином и просушить. 7. Проверить электрические соединения. 8. Подсоединить провода зажигания к свече зажигания. 9. Заменить воспламенитель. 10. Проверить электрические контакты и напряжение на клапане. При неисправности заменить. |
| <p>Вентилятор не работает, когда тепловая пушка подключена к источнику питания и выключатель питания установлен в положение «ON» (Вкл.). Индикатор горит или мигает.</p> | <ol style="list-style-type: none"> 1. На термостате установлена слишком низкая температура. 2. Нарушен контакт между двигателем вентилятора и блоком управления. 3. Датчик температуры отсоединен или неисправен. 4. Переключатель термостата неисправен. | <ol style="list-style-type: none"> 1. Установить ручкой термостата более высокую температуру. 2. Проверить электрические соединения. 3. Проверить / Заменить датчик температуры. 4. Заменить переключатель термостата. |
| <p>Индикатор мигает, и на светодиодном дисплее отображается надпись «E3».</p> | <ol style="list-style-type: none"> 1. Отказал выключатель термостата. | <ol style="list-style-type: none"> 1. Замените выключатель термостата. |
| <p>Тепловая пушка не включает, и индикатор не загорается.</p> | <ol style="list-style-type: none"> 1. Датчик температурного предела выявил перегрев. 2. Не подается питание. 3. Сгорел предохранитель. 4. Неправильное электрическое соединение между датчиком температурного предела блоком управления. | <ol style="list-style-type: none"> 1. Переверните выключатель питания в положение «Выкл» и подождите 10 минут, пока не остынет тепловая пушка. Установите выключатель питания обратно в положение «Вкл». 2. Проверьте, правильно ли подсоединены шнур питания и удлинительный шнур. Проверьте, подается ли питание. 3. Проверьте или замените предохранитель. 4. Осмотрите все электрические соединения. См. схемы электропроводки. |

9. ТРАНСПОРТИРОВКА И ХРАНЕНИЕ

ТРАНСПОРТИРОВКА

Тепловую пушку в упаковке изготовителя можно транспортировать всеми видами крытого транспорта при температуре воздуха от минус 50 до плюс 50°C в соответствии с правилами перевозки грузов, действующих на данном виде транспорта.

Внимание! Перед транспортировкой слейте топливо из бака.

ХРАНЕНИЕ

Тепловая пушка должна храниться в упаковке изготовителя в отапливаемом вентилируемом помещении при температуре от плюс 5 до плюс 40°C и относительной влажности до 80% (при температуре плюс 25°C).

Внимание! Перед постановкой пушки на хранение слейте топливо из бака.

10. УТИЛИЗАЦИЯ

Не выбрасывайте изделия, его компоненты и топливо вместе с бытовым мусором. Утилизируйте изделие, его компоненты и топливо согласно действующим правилам по утилизации промышленных отходов.

11. СРОК СЛУЖБЫ

Изделие относится к профессиональному классу. Срок службы 10 лет.

12. ГАРАНТИЯ

Гарантийный срок на товар и условия гарантии указаны в гарантийном талоне.

13. ДАННЫЕ О ПРОИЗВОДИТЕЛЕ, ИМПОРТЕРЕ, СЕРТИФИКАТЕ/ДЕКЛАРАЦИИ И ДАТЕ ПРОИЗВОДСТВА

Данные о производителе, импортере, а также данные об официальном представителе и информация о сертификате находятся в приложении №1 к инструкции по эксплуатации.

8 800 100 51 57

Номер круглосуточной бесплатной горячей линии по РФ.
Вся дополнительная информация о товаре и сервисных
центрах на сайте

www.elitech-tools.ru