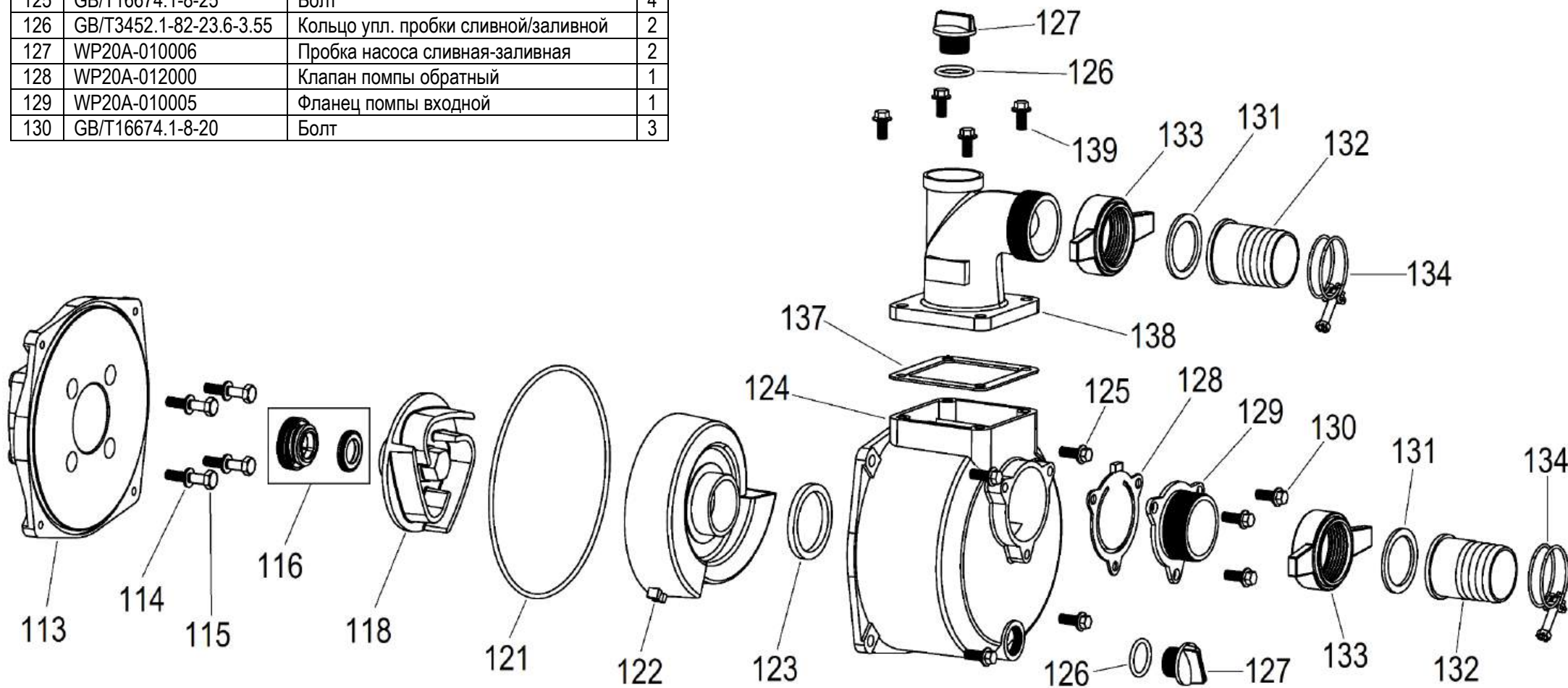
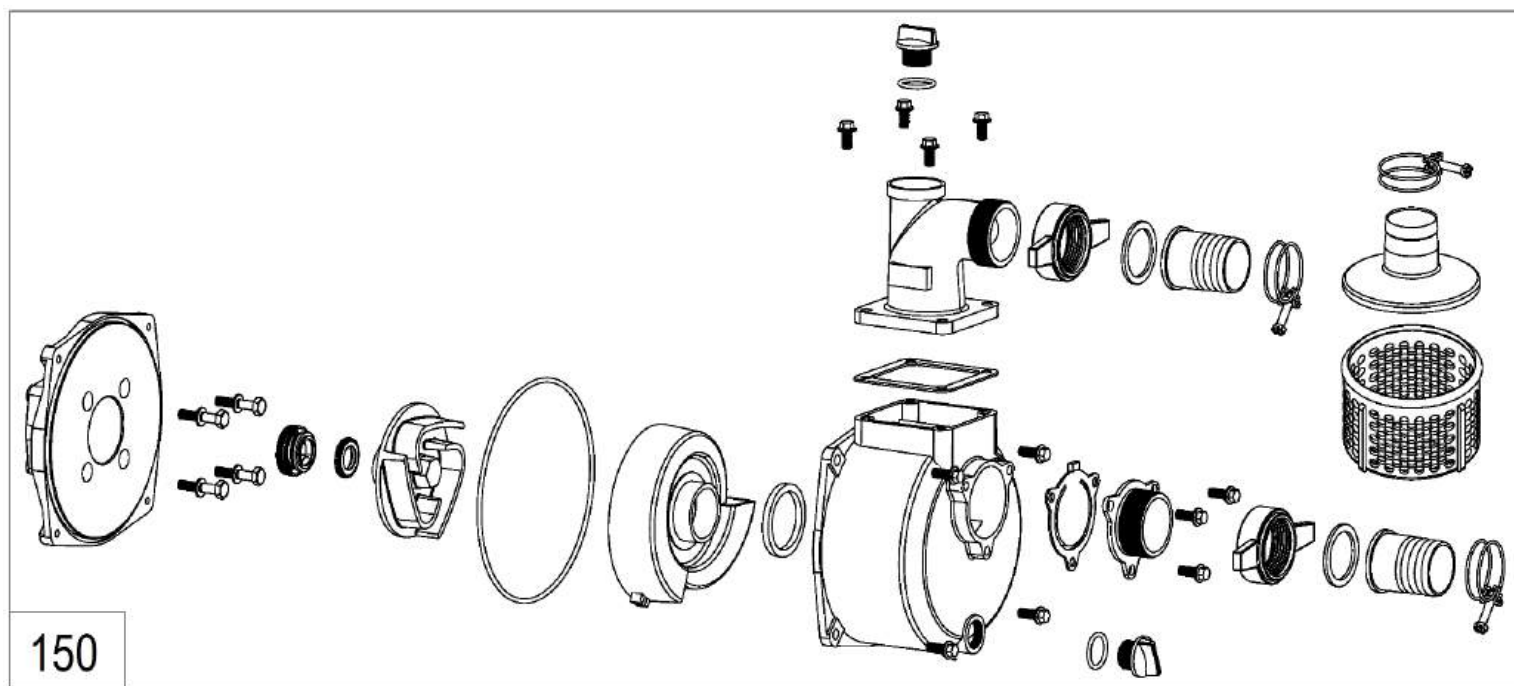
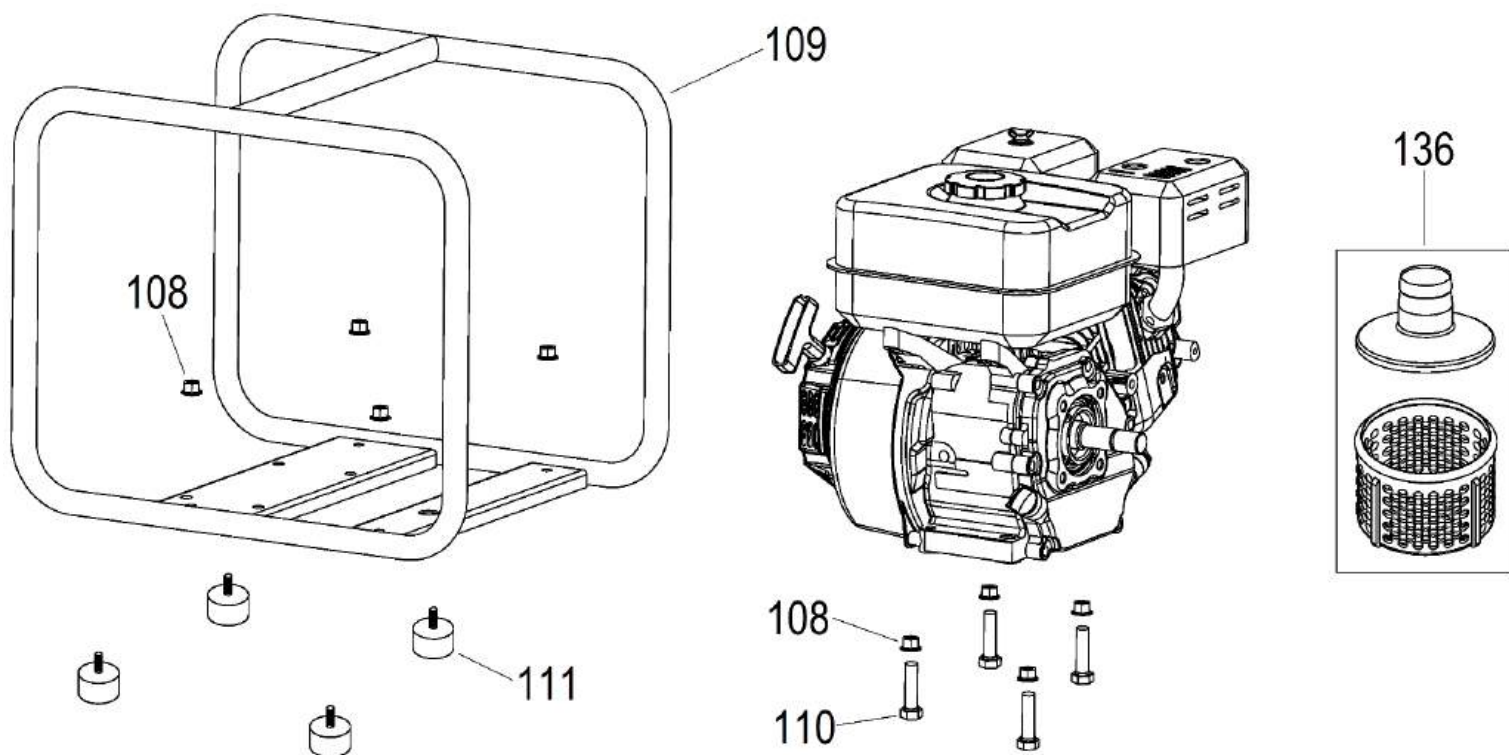
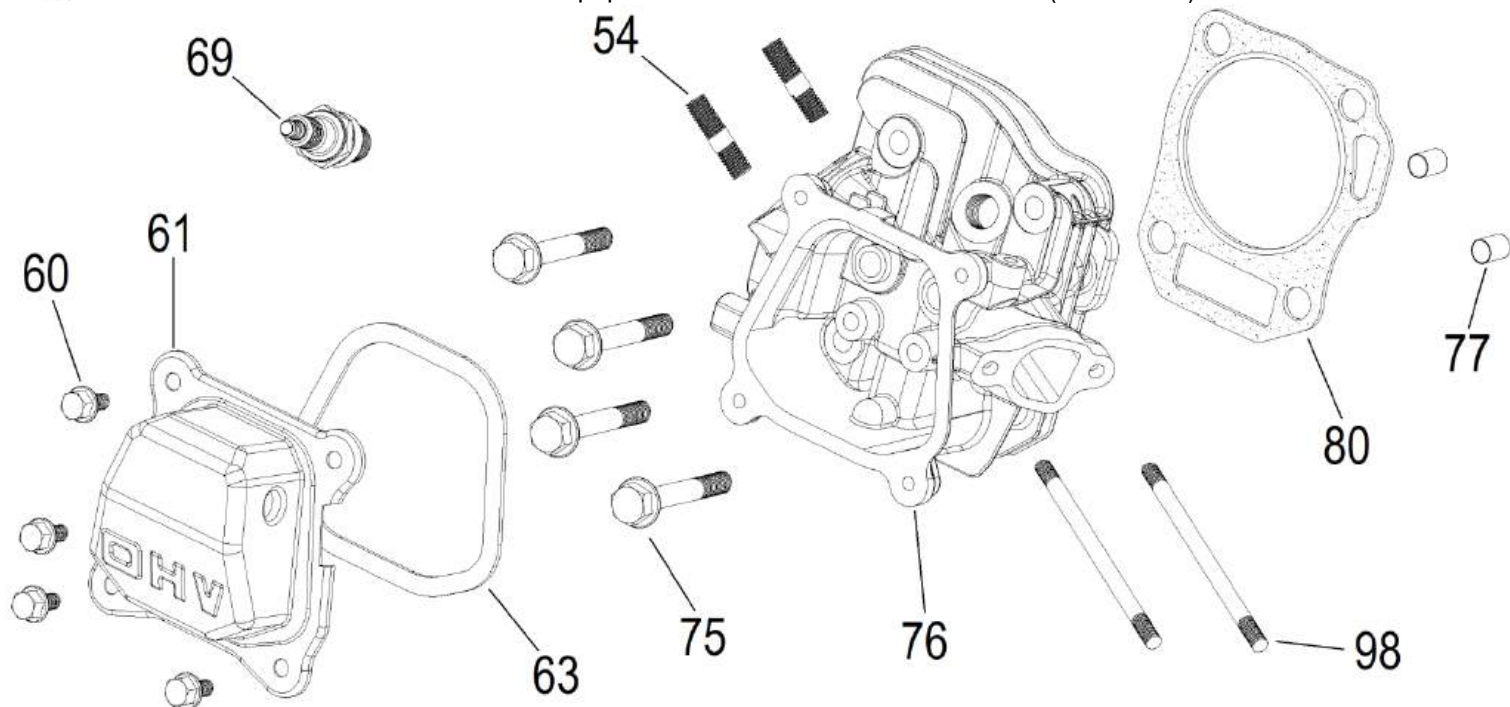


№	Артикул	Наименование	Σ	№	Артикул	Наименование	Σ
113	WP20A-010001	Корпус помпы сторона двигателя	1	131	WP20A-010007	Кольцо уплотнительное патрубка	2
114	3050002001701	Кольцо уплотнительное	4	132	WP20A-010008	Патрубок рукава алюминий	2
115	511050805501	Болт крепления корпуса помпы	4		039020400700	Патрубок рукава пластик	2
116	WP20A-011000	Сальник крыльчатки комплект	1	133	WP20A-010009	Гайка фланца алюминий	2
118	WP20A-010002	Крыльчатка помпы	1		039020400600	Гайка фланца пластик	2
121	GB/T3452.1-82-196-4	Кольцо уплотнительное корпуса помпы	1	134	WP20A-014000	Хомут	3
122	WP20A-010003	Корпус крыльчатки	1	137	WP20A-010010	Прокладка фланца выходного	1
123	GB/T3452.1-82-53-7	Кольцо упл. корпуса крыльчатки	1	138	WP20A-010011	Фланец помпы выходной	1
124	WP20A-010004	Корпус помпы сторона фланцев	1	139	GB/T16674.1-8-25	Болт	4
125	GB/T16674.1-8-25	Болт	4				
126	GB/T3452.1-82-23.6-3.55	Кольцо упл. пробки сливной/заливной	2				
127	WP20A-010006	Пробка насоса сливная-заливная	2				
128	WP20A-012000	Клапан помпы обратный	1				
129	WP20A-010005	Фланец помпы входной	1				
130	GB/T16674.1-8-20	Болт	3				

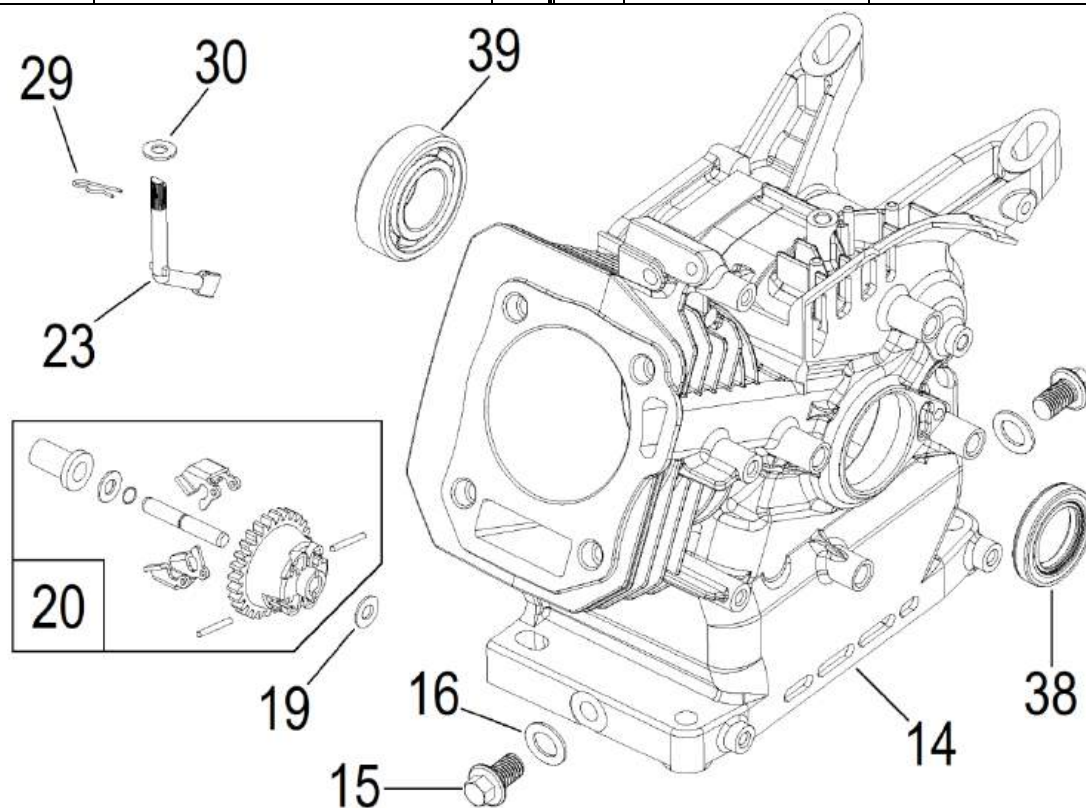




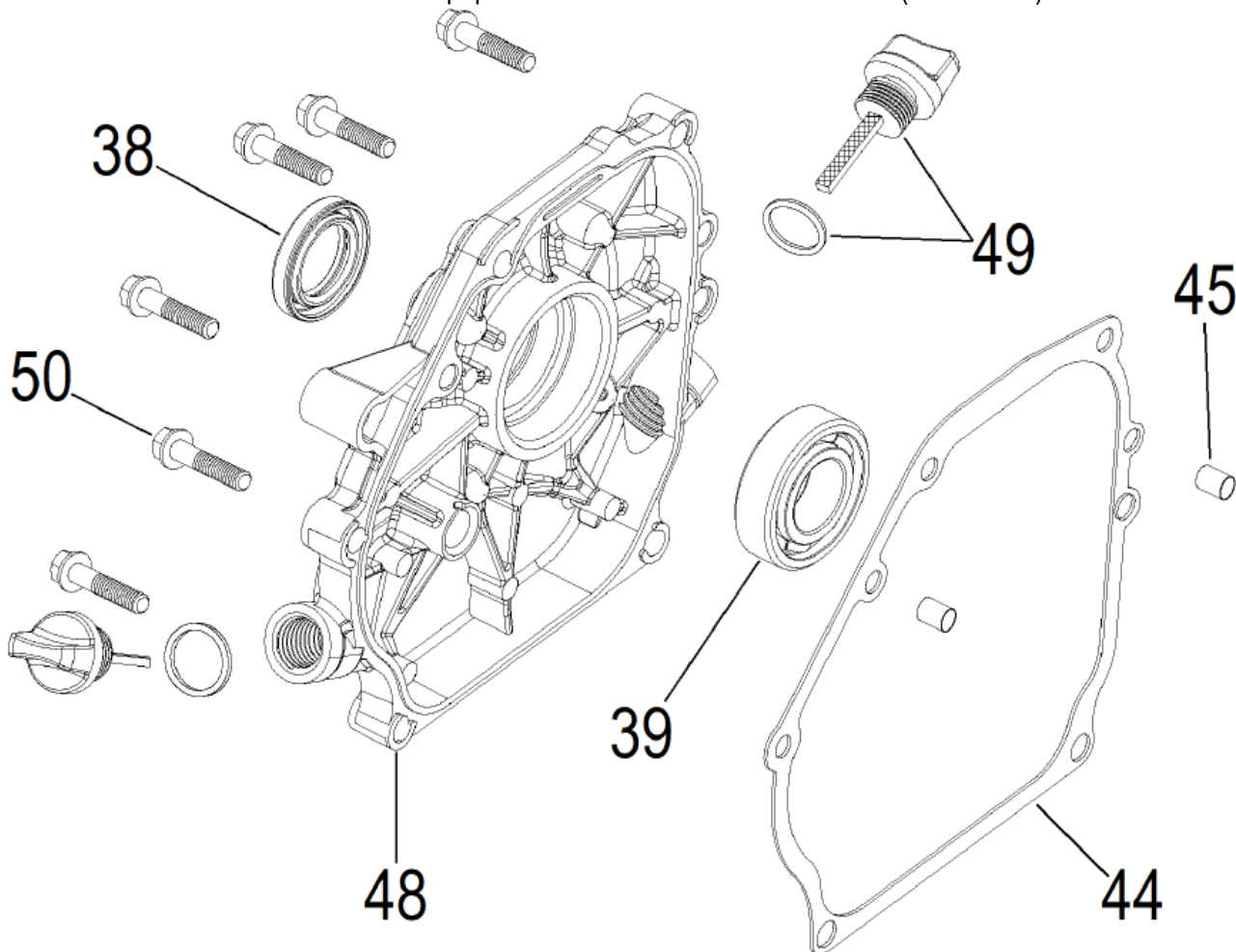
№	Артикул	Наименование	Σ
108	GB/T6177.1-8	Гайка	8
109	WP20A-021000G-C	Рама	1
110	GB/T16674.1-8-30	Болт	4
111	WP20A-022000	Опора рамы	4
136	C2516	Фильтр всасывающий	1
150	WP20A-ASSYPUMP	Корпус помпы в сборе	1



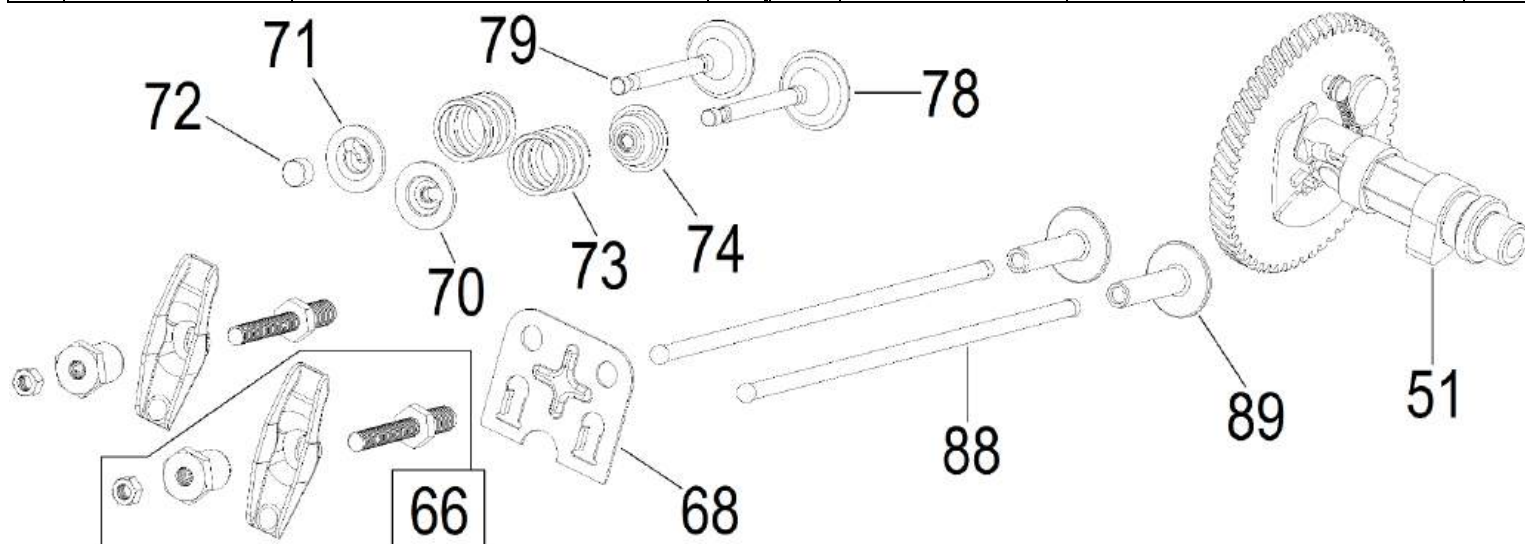
№	Артикул	Наименование	Σ	№	Артикул	Наименование	Σ
54	GB899-88-8-20	Шпилька	2	75	GB/T16674.1-8-55	Болт	4
60	GB/T16674.1-6-12	Болт	4	76	170F-021000	Головка цилиндра	1
61	DAA003	Крышка клапанов	1	77	168F-020001-10-14	Штифт направляющий	2
63	3048020400200	Прокладка крышки клапанов	1	80	170F-020002	Прокладка головки цилиндра	1
69	F7RTC	Свеча зажигания	1	98	GB899-88-6-113	Шпилька	2



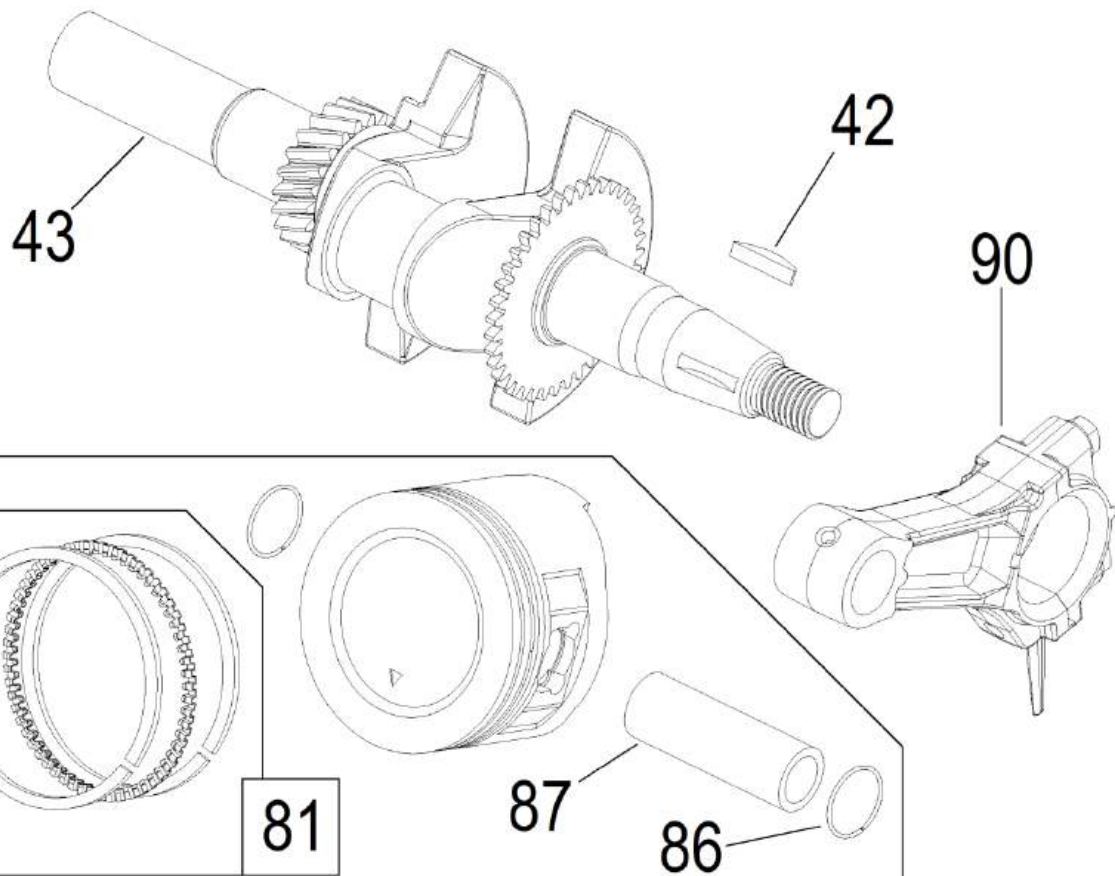
№	Артикул	Наименование	Σ	№	Артикул	Наименование	Σ
14	170F-031000	Картер	1	23	DAL001	Вал рычага регулятора оборотов	1
15	578910015BX	Пробка слива масла	2	29	168F-070010	Шплинт	1
16	GFB02000	Шайба уплотнительная	2	30	GB9/T7.1-02-6	Шайба	1
19	168F-070008	Шайба	1	38	380650347-0001	Сальник 25x41,25x6	1
20	FAK000	Регулятор оборотов центробежный	1	39	27606205	Подшипник 6205	1



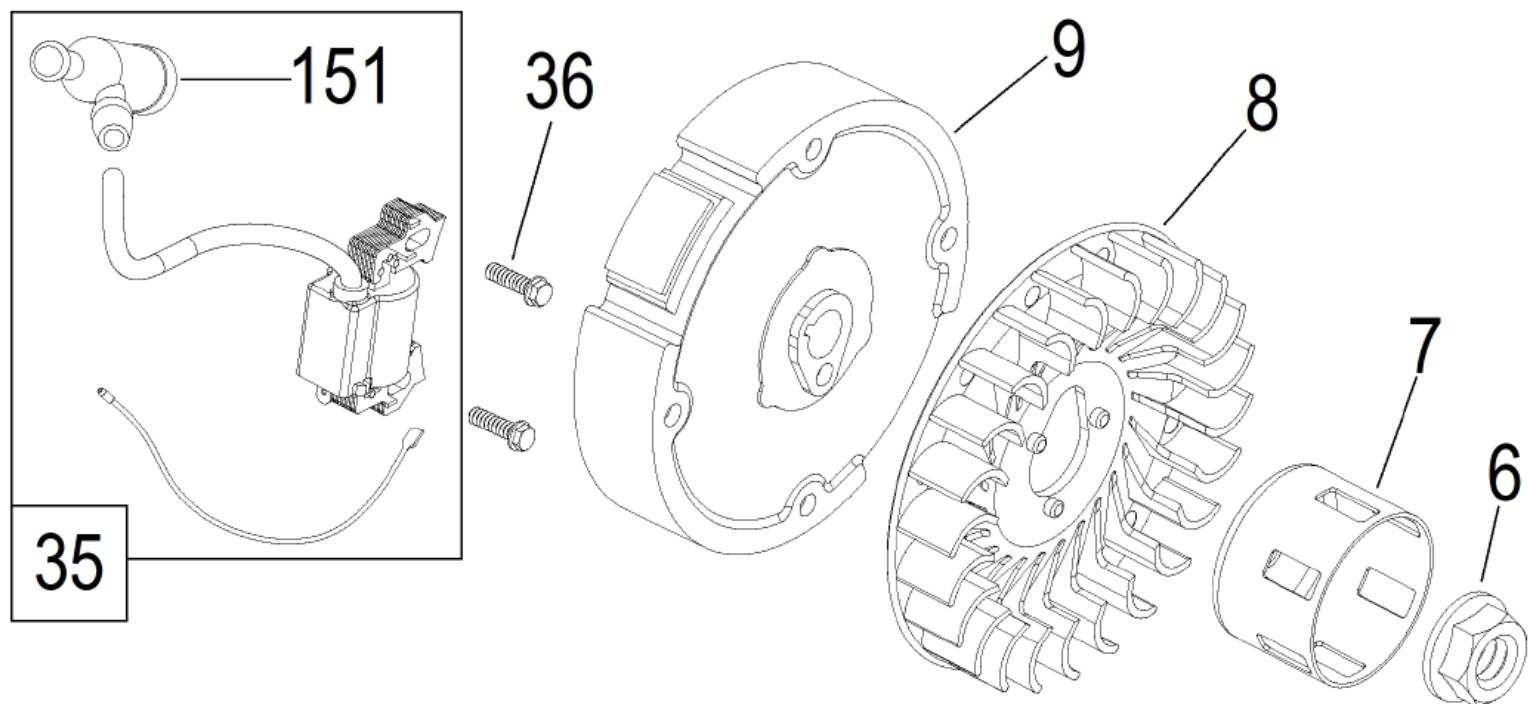
№	Артикул	Наименование	Σ	№	Артикул	Наименование	Σ
38	380650347-0001	Сальник 25x41,25x6	1	48	168F-030002	Крышка картера	1
39	27606205	Подшипник 6205	1	49	DAC000	Щуп уровня масла	2
44	DAV005	Прокладка крышки картера	1	50	GBT166741-8-33	Болт М8х33	6
45	168F-030004	Штифт направляющий 18x14	2				



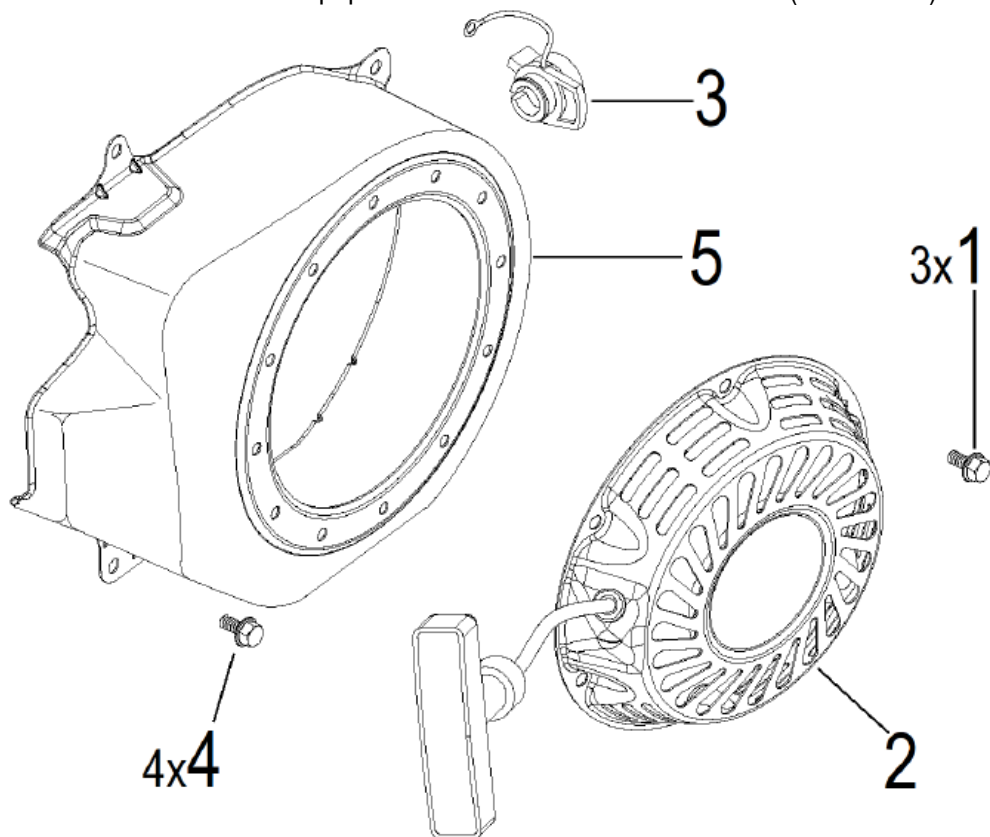
№	Артикул	Наименование	Σ	№	Артикул	Наименование	Σ
51	DBF005	Распредвал	1	73	140340022-0001	Пружина клапана	2
66	DAF004	Коромысло клапана комплект	2	74	DAA004	Колпачок маслосъемный	1
68	DAF003	Направляющая толкателей	1	78	DCF007	Клапан впускной	1
70	DAF011	Сухарь впускного клапана	1	79	DC00F006	Клапан выпускной	1
71	DAF008	Сухарь выпускного клапана	1	88	DAF015	Толкатель (штанга)	2
72	DAF009	Колпачок клапана	1	89	DBF010	Тарелка толкателя	2



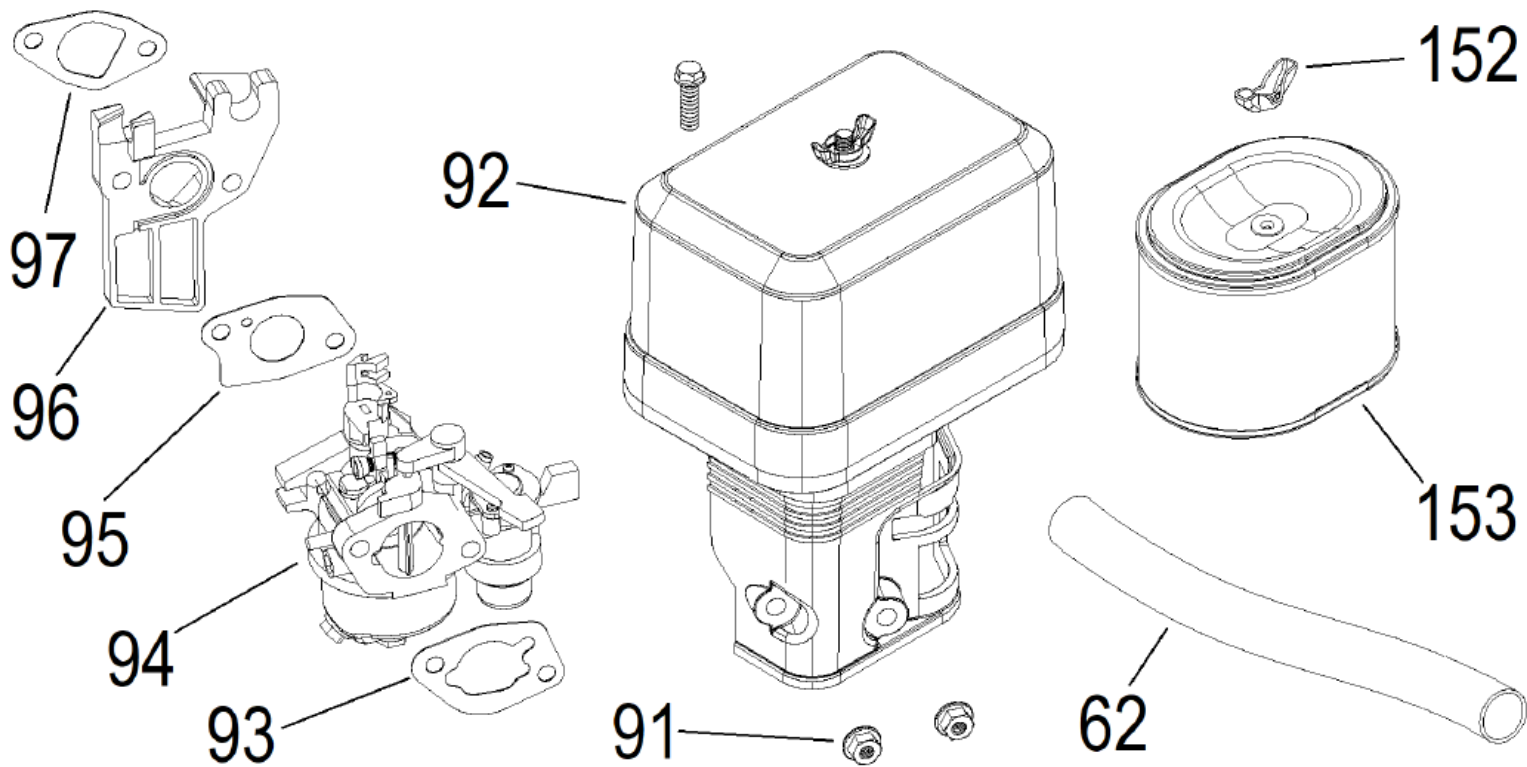
№	Артикул	Наименование	Σ	№	Артикул	Наименование	Σ
42	380620050-0001	Шпонка сегментная	1	86	DAM003	Кольцо стопорное	2
43	170F-051000	Коленвал	1	87	DAF013	Палец поршня	1
81	DCF001	Кольца поршневые комплект	1	90	DCK002	Шатун	1
85	1500050	Поршень 70x47 1,5x1,5x2,5	1				



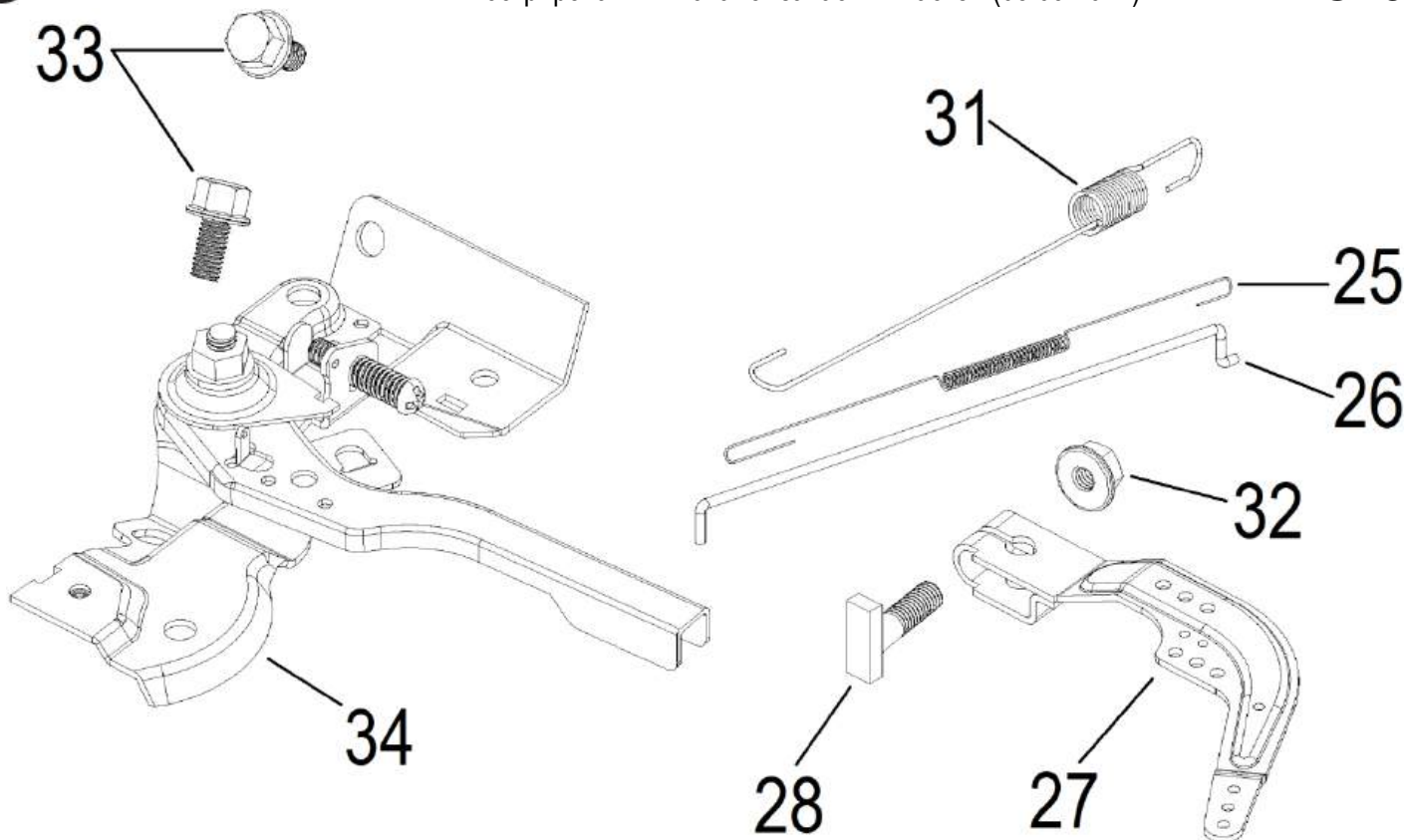
№	Артикул	Наименование	Σ	№	Артикул	Наименование	Σ
6	GB/T6177.2-14	Гайка	1	35	168F-082000	Магнето	1
7	DAJ001	Стакан маховика	1	36	GB/T16674.1-6-25	Болт	2
8	DA05C008	Крыльчатка маховика	1	151	270950040-0001	Колпачок свечи зажигания	1
9	168F-081000	Маховик	1				



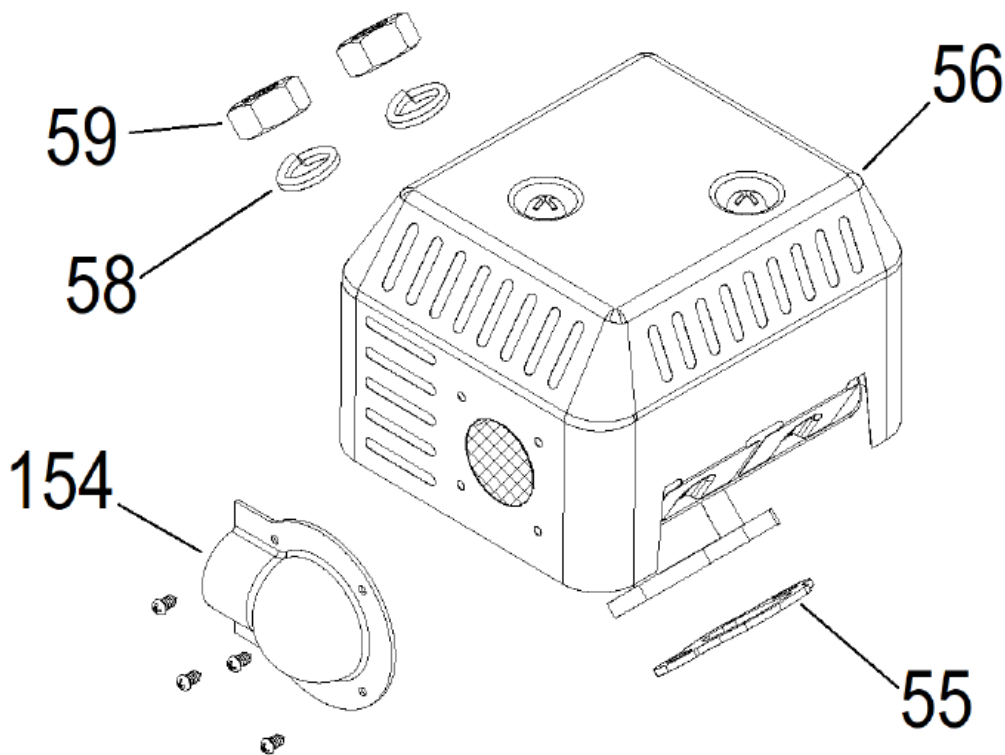
№	Артикул	Наименование	Σ	№	Артикул	Наименование	Σ
1	GB/T16674.1-6-7	Болт	3	4	GB/T16674.1-6-12	Болт	4
2	168F-091000	Стартер ручной	1	5	DBC020E31	Кожух маховика	1
3	DAD002	Выключатель зажигания	1				



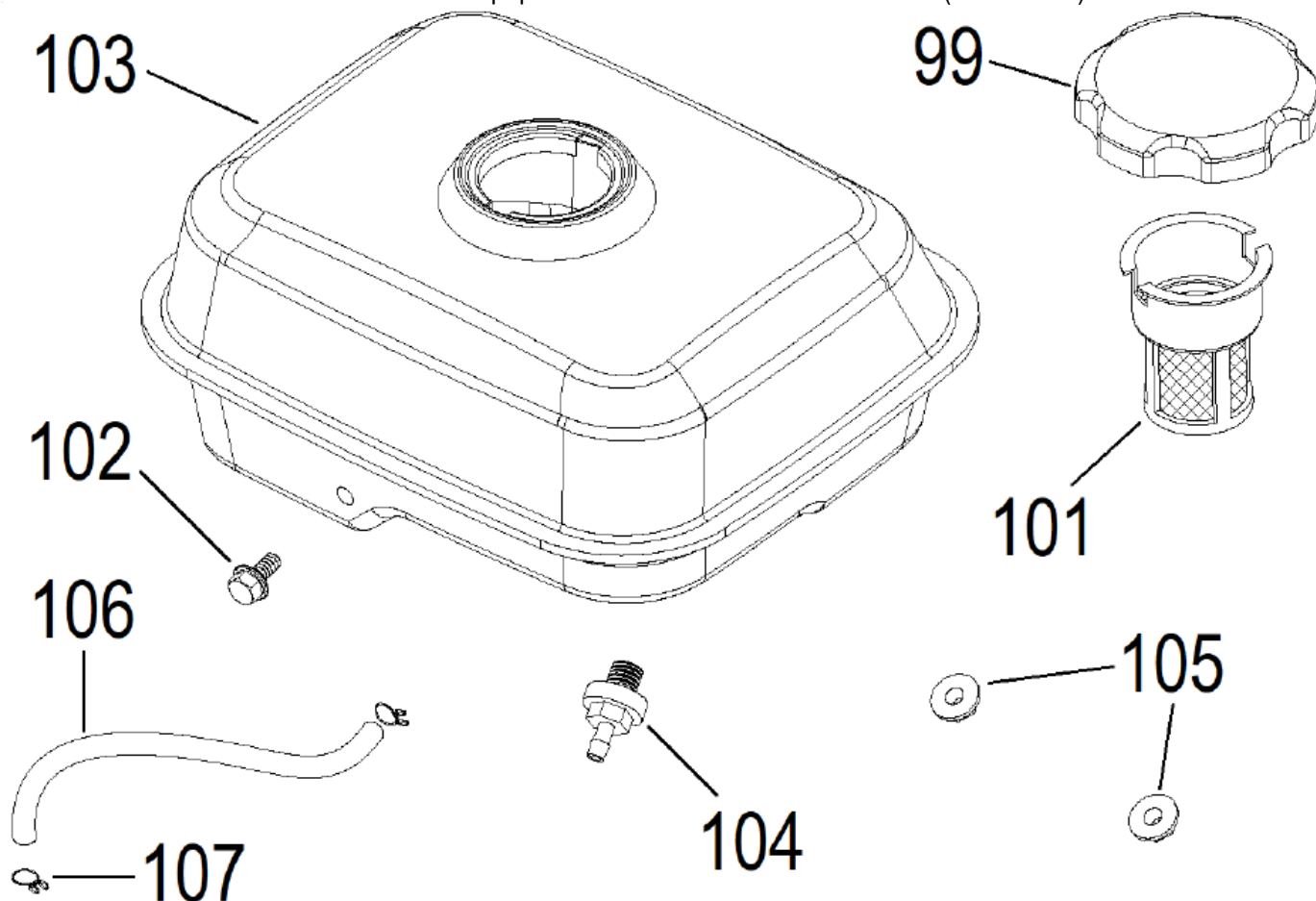
№	Артикул	Наименование	Σ	№	Артикул	Наименование	Σ
62	DBC004	Шланг сапуна	1	95	170430147-0001	Прокладка под карбюратор	1
91	GB6177.1-6	Гайка	2	96	FBC005	Теплоизолятор	1
92	DA02Q001	Корпус фильтра в сборе	1	97	170430060-0001	Прокладка под теплоизолятор	1
93	012020004100	Прокладка под корпус фильтра	1	152	GFB05002	Гайка барашковая М6	1
94	168F-P19G	Карбюратор	1	153	G1713E0101000	Фильтр воздушный	1



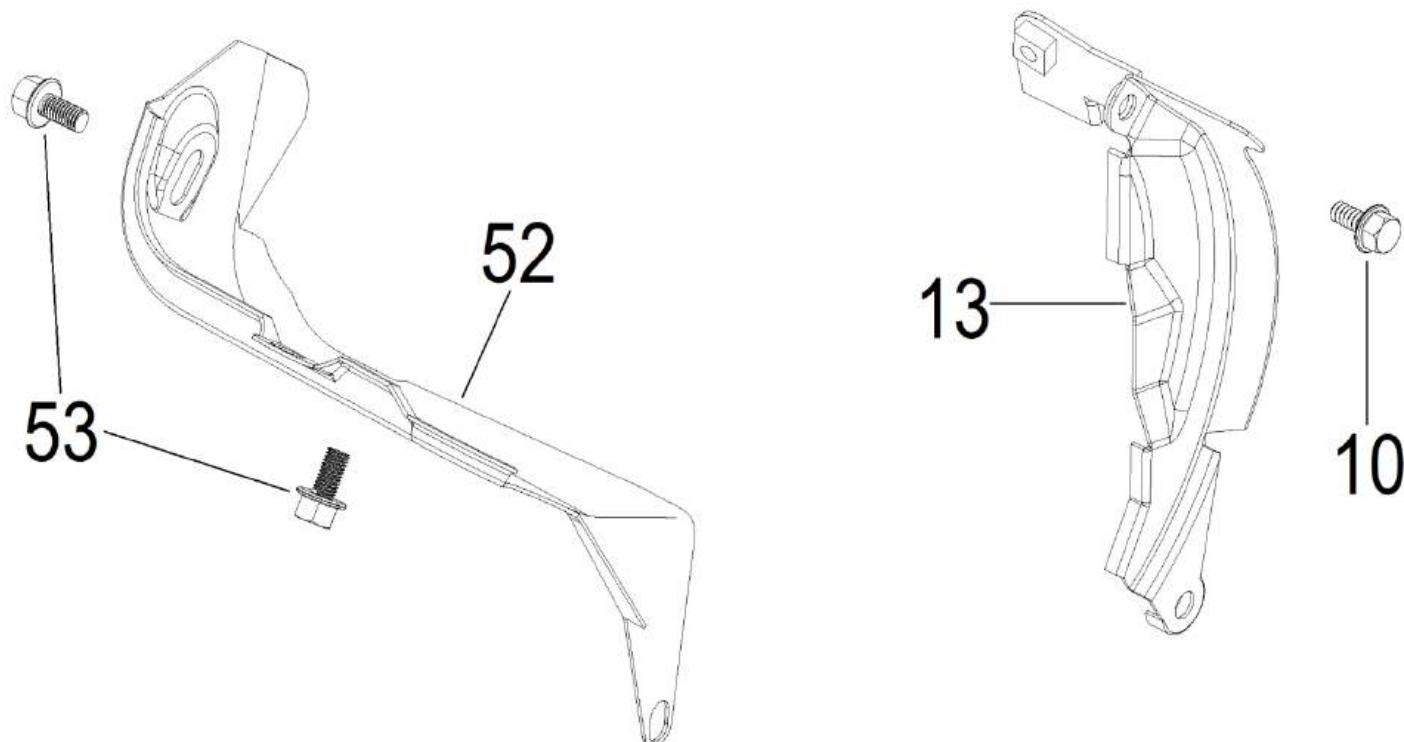
№	Артикул	Наименование	Σ	№	Артикул	Наименование	Σ
25	168F-070007	Пружина тяги рычага рег. оборотов	1	31	168F-070006	Пружина рычага рег. оборотов	1
26	168F-070005	Тяга рычага регулятора оборотов	1	32	GB6177.1-6	Гайка	1
27	168F-070004	Рычаг регулятора оборотов	1	33	GB/T16674.1-6-12	Болт	2
28	390006021BX	Болт с Т-образной головкой	1	34	168F-071000	Рычаг регулировки оборотов	1



№	Артикул	Наименование	Σ	№	Артикул	Наименование	Σ
55	DAV001	Прокладка глушителя	1	59	GB/T6170.1-8	Гайка	2
56	168F-II-111000	Глушитель	1	154	110020119001	Отражатель выхлопных газов	1
58	GB93-87-8	Шайба гроверная	2				



№	Артикул	Наименование	Σ	№	Артикул	Наименование	Σ
99	168F-122000	Крышка топливного бака	1	104	DVC033	Штуцер топливного бака	1
101	110090349012	Фильтр сетчатый	1	105	GB6177.1-6	Гайка	2
102	GB/T16674.1-6-28	Болт	1	106	FD02C006	Шланг топливный	1
103	168F-121000	Бак топливный	1	107	3200-5-9	Хомут	2



№	Артикул	Наименование	Σ	№	Артикул	Наименование	Σ
10	GB/T16674.1-6-16	Болт	1	52	DAP002	Дефлектор под цилиндром	1
13	DA00P003	Дефлектор под баком	1	53	GB/T16674.1-6-12	Болт	2