

WP40 engine

Ser.No.	Code	Название детали	Specs	Qty
1	GB70+GB93+GB97	Винт М6х60	М6х60	2
2	SR1E40F00704	Крышка глушителя		1
3	GB70+GB93+GB97	Винт М5х14	М5х14	1
4	SR1E40F00701	Глушитель		1
5	SR1E40F01903	Прокладка глушителя		1
6	L8RTC	Свеча зажигания		1
7	SR1E40F00304	Колпачок свечи зажигания		1
8	SR1E40F02000	Крышка цилиндра		1
9	SR1E34F01900	Резиновая заглушка		1
10	GB70+GB93+GB97	Винт М5х10	М5х10	2
11	SR1E40F01900	Теплоизолятор цилиндра		1
12	GB70+GB93+GB97	Винт М5*20 М5х20	М5х20	6
13	SR1E40F01300	Цилиндр		1
14	SR1E40F01200	Прокладка цилиндра		1
15	SR1E40F01100	Поршневое кольцо		2
16	SR1E40F00900	Фиксатор поршневого пальца		2
17	SR1E40F00800	Поршень		1
18	10x13x15.5 WJS	Игольчатый подшипник		1
19	SR1E40F01000	Поршневой палец		1
20	WP2500200	Провод замыкания цепи	L=140mm	1
21	SR1E40F00502	Катушка зажигания		1
22	GB70+GB93+GB97	Винт М5*25	М5х25	10
23	GB70.2	Винт М5х14	М5х14	2
24	SR1E40F00600	Крышка маховика		1
25	GB/T119.2	Установочный штифт 4*10	φ4х10	4
26	WP4002300	Маховик		1

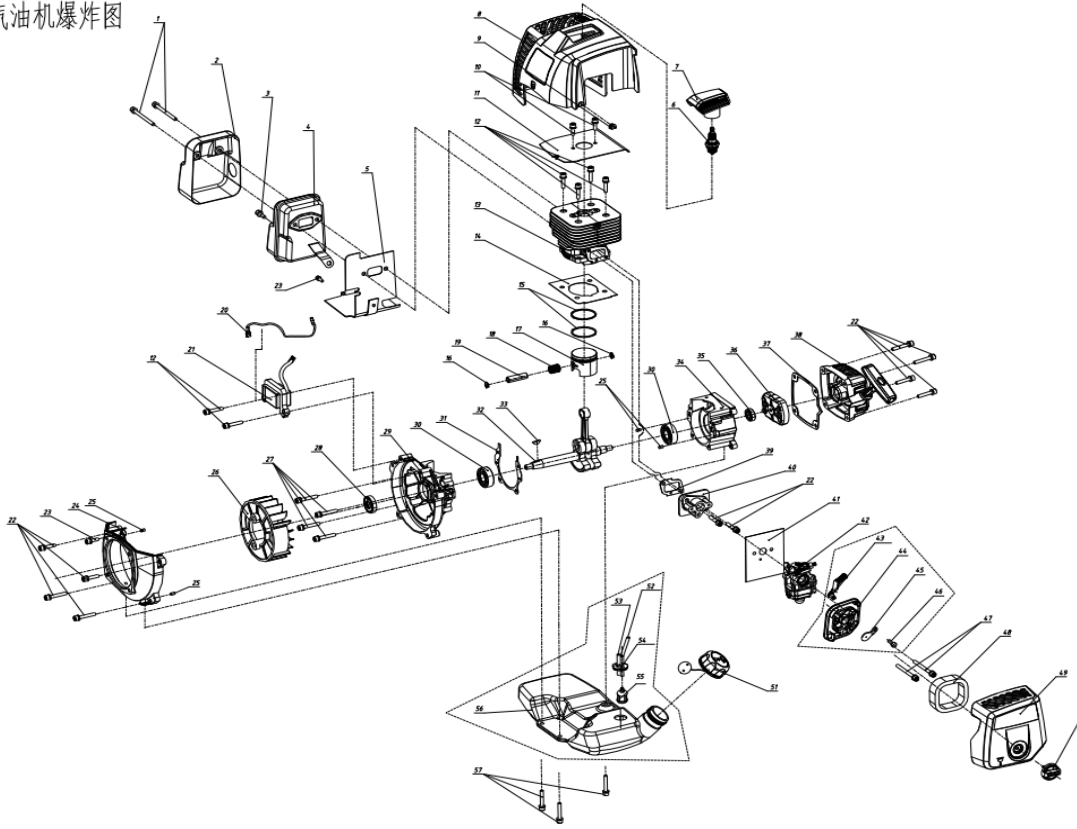
SR1E4

配水泵

27	GB70+GB93+GB97	Винт М5х35	М5х35	4
28	15х30х7	Сальник 15х30х7	15х30х7	1
29	SR1E40F00303	Половина картера, сторона маховика		1
30	GB T276	Подшипник 6202/P5	6202/P5	2
31	SR1E40F00302	Прокладка картера		1
32	WP4000100	Коленчатый вал		1
33	GB/T1099 1	Шпонка 3*5*11(полукруглая)	3х5х13	1
34	SR1E40F00301	Половина картера, сторона стартера		1
35	12х22х7	Сальник 12*22*7	12х22х7	1
36	SR1E36F00300	Сборка шкива стартера		1
37	SR1E36F00200	Прокладка стартера		1
38	SR1E36F00100	Храповик стартера		1
39	SR1E40F01400	Прокладка впускного коллектора		1
40	SR1E40F01500	Впускной коллектор		1
41	SR1E40F01600	Прокладка карбюратора		1
42	SR1E40F01700	Карбюратор		1
	SR1E34F02700	Корпус воздушной заслонки в сборе		1
43	SR1E34F02701	Рычаг воздушной заслонки		1
44	SR1E34F02702	Корпус воздушной заслонки		1
45	SR1E34F02703	Воздушная заслонка		1
46	GB70	Винт ST3х10	ST3х10	1
47	GB70+GB93+GB97	Винт М5х50	М5х50	2
48	SR1E34F02800	Воздушный фильтр		1
49	SR1E40F01800	Крышка воздушного фильтра		1
50	SR1E34F03000	Ручка		1
51	SR1E34F00400	Крышка топливного бака		1
	SR1E40F00100	Топливный бак в сборе		1
52	SR1E34F00301	Шланг подачи топлива		1

53	SR1E34F00302	Шланг сброса топлива		1
54	SR1E34F00303	Уплотнение топливного шланга		1
55	SR1E34F00304	Топливный фильтр		1
56		Топливный бак		1
57	GB70+GB93+GB97	Винт М5х30	М5х30	3

40F汽油机爆炸图



WP 40 engine

Ser.No.	Code	Название детали	Specs	Qty
1	WP40	Патрубок впускной/выпускной		2
2	WP40	Муфта		2
3	WP40	Прокладка		2
4	GB/T5789	Болт М8х20	М8х20	4
5	GB/T5789	Болт М8х30	М8х30	2
6	WP40	Насос в сборе		1
6-1		Пробка заливная/сливная		2
6-2		Уплотнительное кольцо		2
6-3		Болт М8*20		4
6-4		Фланец выпускной		1
6-5		Прокладка впускного фланца		1
6-6		Корпус насоса		1
6-7	GB/T5789	Болт М8х16	М8х16	3
6-8		Фланец впускной		1
6-9		Уплотнительное кольцо впускного фланца		1
7	WP40	Кольцо уплотнительное		1
8	WP40	Диффузор		1
9	WP40	Колесо рабочее		1
10	GB 70.1	Винт	М6*35	4
11		Шайба М6*35		4
12	WP40	Кольцо уплотнительное		1
13	WP40	Фланец с подшипником		1
13-1		Кольцо уплотнительное		1
13-2		Фланец		1

14	GB6187	Болт	М8х1.25	4
15		Шайба		1
16	SRQGZ40-35-ZT	Втулка		1
17	WP40-TB	Рукоятка		1
18	GB/T 6170	Гайка	М5	1
19	WP25	Рычаг газа		1
20	SRQGZ40-35-YMS	Трос газа		1
21	GB/T 5789	Болт М6х16	М6х16	4
22	WP25	Рама		1
23	WP25	Опора рамы		4
24	GB/T 889.1	Гайка М6	М6	4
25	WP25	Опора выключателя зажигания		1
26	WP25	Выключатель зажигания		1
27	GB/T 70.1	Винт М4х10	М4х10	2
28		Зажим		3
29		Фильтр		1
30	WP40-PD	Шайба	15х20х1	1

WP40泵体爆炸图

