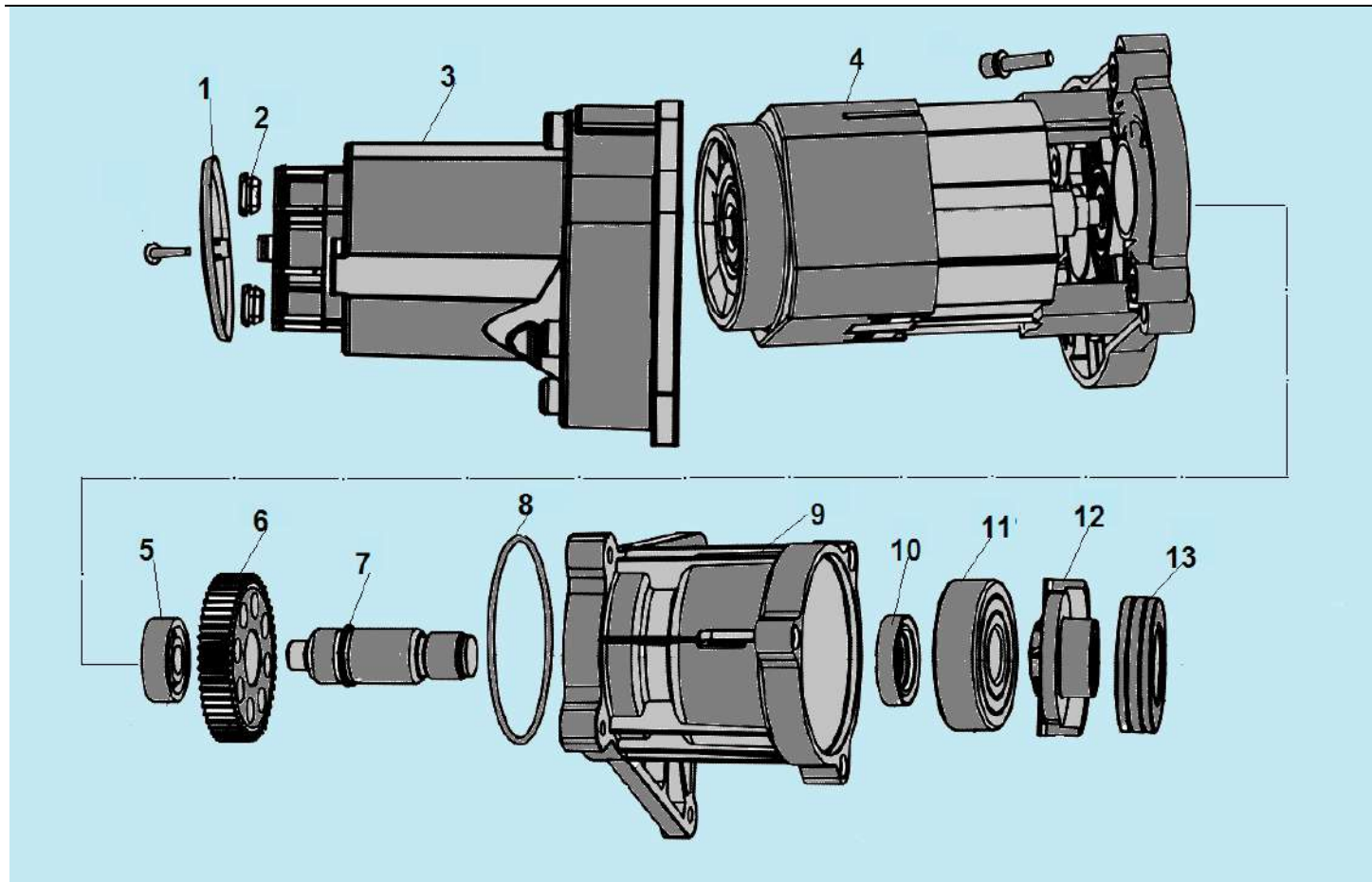
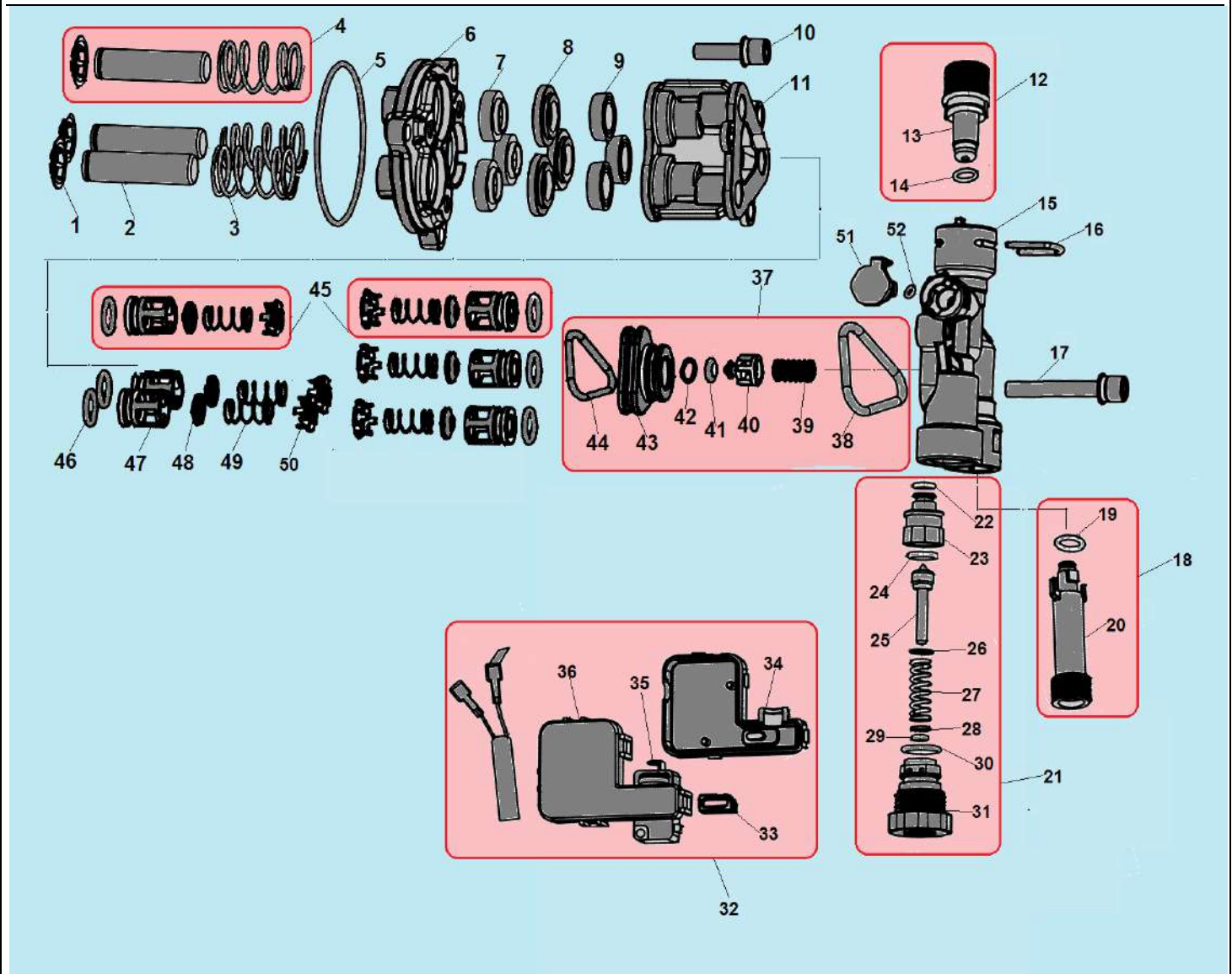


№	Артикул	Item	Наименование	К-во	№	Артикул	Item	Наименование	К-во
1	208066201	Front cover	Передняя часть корпуса	1	15	208066202	Back cover	Задняя часть корпуса	1
2	208066007	Rotary Switches	Ручка выключателя	1	16	208019008	Left support	Левая опора	1
3	208066207	Cover	Крышка отсека выключателя	1	17	C8115	Filter	Фильтр тонкой очистки	1
4	208066006	Driving rod for switch	Вал выключателя	1	18	208019007	Right support	Правая опора	1
5	208035007	O-ring 6,5x1,8 мм	Уплотнительное кольцо 6,5x1,8 мм	1	19	208061010	Gasket	Прокладка двигателя	1
6	208010026	Switch	Выключатель двигателя	1	20	208001091	Pump accessories	Насос комплект	1
7	208035507	Cable	Кабель включения	1	21	208004690	Water inlet connector	Патрубок для подключения шланга подачи воды	1
8	208061011	Cover	Крышка	1	22	208037092	Gun components	Струйная трубка	1
9	208061017	Filter	Воздушный фильтр	1	23	208005076	High pressure hose	Шланг высокого давления	1
10	208066206	Motor	Электродвигатель с корпусом	1	24	208061008	Clamp	Хомут крепления двигателя	1
11	217008037	Screw	Винт 4,8x16	16	25	208061020	Stop buffer	Упорный буфер	2
12	208066203	Hand hook	Кронштейн для пистолета	1	26	208008019	Capacitor	Конденсатор 0,22 мкф	1
13	208066204	Hook	Кронштейн для шланга	1	27	208004068	Tong needle	Игла для чистки струйной трубки	1
14	208066205	Hook	Кронштейн для емкости с шампунем	1	28	208039090	Gun handle components	Пистолет	1



№	Артикул	Item	Наименование	К-во	№	Артикул	Item	Наименование	К-во
1	208061011	Cover	Крышка корпуса	1	8	208012017	O-ring	Уплотнительное кольцо	1
2	208061012	Stop buffer	Упорный буфер	2	9	208059037	Box gear	Корпус редуктора	1
3	208066206	Motor cover	Корпус двигателя	1	10	208002050	Seal 17x28x7	Сальник вала ведомой шестерни 17x28x7	1
4	208041061	Motor	Электродвигатель	1	11	521010010801	Bearing 6303	Подшипник 6303	1
5	300200301130	Bearing 629Z	Подшипник 629Z	1	12	208059101	Sloping cam plate 6.5°	Косая шайба 6.5°	1
6	208002051	Big gear	Шестерня ведомая	1	13	208059033	Bearing accessories 51105	Упорный подшипник 51105	1
7	208059039	Shaft	Вал ведомой шестерни	1					



№	Артикул	Item	Наименование	К-во	№	Артикул	Item	Наименование	К-во
1	208059032	Clamp	Фиксатор поршня	3	27	208059048	Spring	Пружина	1
2	208059031	Piston	Поршень насоса	3	28	208059049	Washer	Шайба	1
3	208059030	Spring	Пружина поршня	3	29	208059050	O-ring 3,5x1,8 мм	Уплотнительное кольцо 3,5x1,8 мм	1
4	HP5160-4	Piston assy (Incl. №1,2,3)	Поршень комплект	3	30	208059051	O-Ring 12,2x1,9 мм	Уплотнительное кольцо 12,2x1,9 мм	1
5	208059029	O-Ring 61,5x2 мм	Уплотнительное кольцо 61,5x2 мм	1	31	208059052	Connecting nut	Корпус-гайка клапана	1
6	208059028	Pump head	Корпус насоса сторона поршней	1	32	HP5160-19	Pressure switch incl. №33-36	Выключатель клапанного блока	1
7	208002023	Seal 12x20x5,5 мм	Манжета высокого давления 12x20x5,5	3	33	208059054	Gasket	Уплотнение микровыключателя	1
8	208059061	Middle set	Корпус манжеты	3	34	208059065	Right cover of pressure switch	Правая половина корпуса	1
9	208059025	Skeleton Seal 12x18x5,1 мм	Сальник поршня 12x18x5,1	3	35	208002044	Pressure switch	Микровыключатель	1
10	217008002	Bolt M6x25	Болт M6x25	7	36	208059064	Left cover of pressure switch	Левая половина корпуса	1
11	208059024	Valve housings	Корпус клапанов	1	37	HP5160-37	Pin, one-way valve (Incl. №38-44)	Перепускной клапан комплект	1

12	HP5160-12	Extension bar for water outlet assy Incl. №13,14)	Патрубок выходной комплект	1	38	208059010	O-Ring	Уплотнительное кольцо	1
13	208059002	Extension bar for water outlet	Патрубок выходной	1	39	208059011	Spring	Пружина	1
14	208059005	O-Ring 8x1,8 мм	Уплотнительное кольцо 8x1,8 мм	1	40	208059012	Valve	Клапан	1
15	208059008	Pump head	Корпус насоса сторона патрубков	1	41	208059013	O-Ring 2,8x1,8	Уплотнительное кольцо 2,8x1,8	1
16	208059092	Clamp	Фиксирующая скоба	1	42	208001026	O-Ring 11,5x1,8 мм	Уплотнительное кольцо 11,5x1,8 мм	1
17	217008004	Bolt M6x60	Болт М6х60	3	43	208059015	Housing	Корпус клапана	1
18	HP5160-18	Extension bar for water inlet assy Incl. №19,20)	Патрубок входной	1	44	208059016	O-Ring	Уплотнительное кольцо	1
19	208059005	O-Ring 8x1,8 мм	Уплотнительное кольцо 8x1,8 мм	1	45	HP2130-35	Valve inlet/outlet Incl.№46-50	Клапан впускной/выпускной	6
20	208059009	Extension bar for water inlet	Патрубок входной	1	46	208059019	O-ring 7x1,8	Уплотнительное кольцо 7x1,8	6
21	HP5160-21	Handspike for pressure switch assy (Incl.22-31)	Клапан выключателя клапанного блока	1	47	208059019	Valve body	Корпус клапана	6
22	208002031	O-ring 5,6x1,8 мм	Уплотнительное кольцо 5,6x1,8	1	48	208059018	Valve seat	Седло поршня клапана	6
23	208059042	Valve core	Корпус клапана	1	49	208059020	Spring	Пружина	6
24	208059043	O-ring 8,5x2 мм	Уплотнительное кольцо 8,5x2 мм	1	50	208060008	Cover	Крышка клапана	6
25	208059046	Valve	Поршень клапана	1	51	208059006	Cap	Заглушка	1
26	208059047	Washer	Шайба	1	52	208060004	O-Ring 5x1,5 мм	Уплотнительное кольцо 5x1,5 мм	1