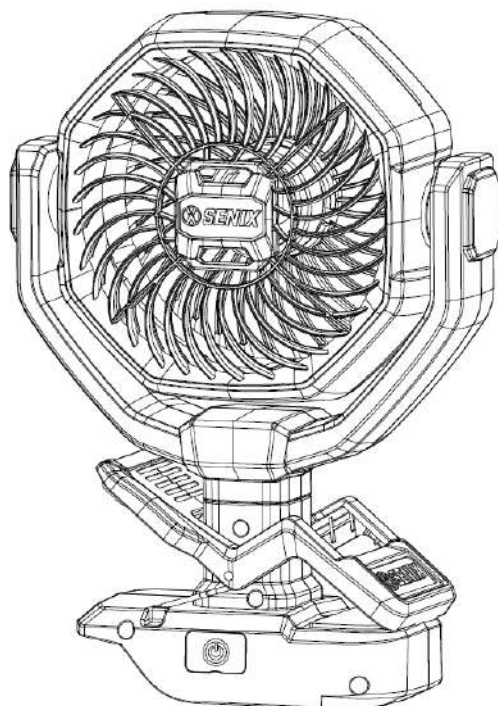




# ВЕНТИЛЯТОР АККУМУЛЯТОРНЫЙ

FNX2-M2-EU-0



## ПАСПОРТ И РУКОВОДСТВО ПО ЭКСПЛУАТАЦИИ

Информация по сервисному обслуживанию размещена на сайте [www.senixtool.ru](http://www.senixtool.ru)  
ОСТОРОЖНО! ПЕРЕД НАЧАЛОМ ЭКСПЛУАТАЦИИ ИЗДЕЛИЯ ПРОЧИТАЙТЕ НАСТОЯЩЕЕ РУКОВОДСТВО И  
ВЫПОЛНЯЙТЕ ВСЕ ПРАВИЛА ТЕХНИКИ БЕЗОПАСНОСТИ И ИНСТРУКЦИИ ПО ПРИМЕНЕНИЮ.

# EAC

# СОДЕРЖАНИЕ

СИМВОЛЫ ПО ТЕХНИКЕ БЕЗОПАСНОСТИ И МЕЖДУНАРОДНЫЕ ОБОЗНАЧЕНИЯ .....	2
ИНСТРУКЦИИ ПО ТЕХНИКЕ БЕЗОПАСНОСТИ .....	3
ОПИСАНИЕ ИЗДЕЛИЯ .....	4
ХАРАКТЕРИСТИКИ* .....	5
СБОРКА .....	5
ЭКСПЛУАТАЦИЯ .....	6
ОБСЛУЖИВАНИЕ .....	8
УСТРАНЕНИЕ НЕИСПРАВНОСТЕЙ .....	9
ГАРАНТИЙНЫЕ УСЛОВИЯ.....	10

## СИМВОЛЫ ПО ТЕХНИКЕ БЕЗОПАСНОСТИ И МЕЖДУНАРОДНЫЕ ОБОЗНАЧЕНИЯ

Пояснения к символам безопасности и международным символам описывают символы безопасности и международные символы и пиктограммы, которые могут присутствовать на данном изделии. Прочитайте руководство оператора для получения полной информации о технике безопасности, сборке, эксплуатации и обслуживании изделия.



Внимание / Предупреждение.



Для снижения риска получения травмы пользователь должен ознакомиться с инструкцией по эксплуатации.



Не выбрасывайте аккумуляторы в реки и не погружайте их в воду.



Не бросайте аккумуляторы в огонь. Они могут взорваться и нанести травму.



Используйте и храните аккумулятор при температуре ниже 50°C.



Не эксплуатируйте инструмент во влажно среде или под дождем.



Не разбирайте, не сминайте, не нагревайте выше 100°C; не подвергайте аккумулятор воздействию микроволн или высокого давления.



Единый знак обращения продукции на рынке государств-членов Таможенного союза.



Отработанные электрические изделия не допускается выбрасывать вместе с бытовыми отходами. Сдайте изделие на переработку в соответствующую организацию. Проконсультируйтесь по вопросу утилизации с местными органами власти или продавцом.



Зачеркнутый мусорный контейнер. Батареи и аккумуляторы не следует выбрасывать вместе с бытовыми отходами. Сдайте изделие на переработку в соответствующую организацию. Проконсультируйтесь по вопросу утилизации с местными органами власти или продавцом.

## ПРЕДУПРЕЖДЕНИЯ ПО БЕЗОПАСНОЙ РАБОТЕ С ВЕНТИЛЯТОРАМИ



### ПРЕДУПРЕЖДЕНИЕ!

Ознакомьтесь со всеми предупреждениями по технике безопасности, инструкциями, иллюстрациями и спецификациями, прилагаемыми к данному электроинструменту. Несоблюдение всех перечисленных ниже инструкций может привести к поражению электрическим током, пожару или серьезным травмам.

Сохраните данную инструкцию для дальнейшего использования. Термин «электроинструмент» в предупреждениях относится к электроинструменту с аккумуляторным (беспроводным) питанием.

### 1) Безопасность рабочей зоны

- Во время работы с электроинструментом не подпускайте детей и посторонних лиц. Отвлекающие факторы могут привести к потере контроля над инструментом.

### 2) Электробезопасность

- Вилки зарядных устройств должны соответствовать розетке. Не вносите изменения в конструкцию вилки.
- Не эксплуатируйте изделие во время дождя или во влажной среде. Попадание воды в корпус инструмента может вывести его из строя.
- При работе с зарядным устройством на открытом воздухе используйте удлинитель, подходящий для использования вне помещений. Использование удлинителя, подходящего для эксплуатации вне помещений, снижает риск поражения электрическим током.
- Если зарядка инструмента во влажной среде неизбежна, используйте источник питания, оснащенный устройством защитного отключения (УЗО). Использование УЗО снижает риск поражения электрическим током.

### 3) Личная безопасность

- При работе с любым электроинструментом будьте бдительны: следите за тем, что вы делаете, и следуйте здравому смыслу. Не используйте электроинструмент, когда вы устали или находитесь под воздействием лекарств.

- Не допускайте попадания волос, частей одежды, пальцев в отверстия вентилятора.
- Не допускайте попадания в отверстия пыли, ворса, волос, мусора, что может уменьшить поток воздуха.
- Не оставляйте вентилятор без присмотра, когда в него вставлена батарея. Каждый раз извлекайте батарею, когда вентилятор не используется или перед обслуживанием.
- Чтобы снизить риск получения серьезной травмы, никогда не используйте беспроводные устройства вблизи открытого пламени.

### 4) Работа с вентилятором и уход за ним

- Не прилагайте силу к вентилятору.
- Не используйте вентилятор, если он не включается или не выключается выключателем. Любой электроинструмент, которым нельзя управлять с помощью выключателя, подлежит ремонту.
- Перед выполнением любых регулировок или отправкой электроинструмента на хранение извлеките аккумулятор.
- Храните неработающий вентилятор в недоступном для детей месте и не допускайте к работе с ним лиц, не знакомых с электроинструментом или данной инструкцией.
- Своевременно обслуживайте инструменты и принадлежности. В случае повреждения вентилятора отремонтируйте его перед началом применения.
- Используйте вентилятор в соответствии с данной инструкцией с учетом условий эксплуатации и выполняемой работы. Использование вентилятора не по назначению может привести к возникновению опасной ситуации.
- Держите ручки и поверхности захвата сухими, чистыми и свободными от масла и жира. Скользкие рукоятки и поверхности захвата не позволяют безопасно работать и контролировать прибор в непредвиденных ситуациях.

### 5) Использование вентилятора и уход за ним

- Заряжайте аккумулятор только с помощью зарядного устройства, указанного производителем. Подходящее для одного типа аккумулятора, может создать риск возгорания при использовании с другим аккумулятором.
- Используйте с вентилятором только специально предназначенные для них аккумуляторы серии SENIX X2 20B. Использование любых других аккумуляторов может привести к выходу из строя вентилятора.

- В периоды, когда аккумулятор не используется, держите его подальше от других металлических предметов, таких как скрепки, монеты, ключи, гвозди, шурупы или другие мелкие металлические предметы, которые могут соединять между собой клеммы. Короткое замыкание клемм аккумулятора может привести к возгоранию или пожарам.
- Не используйте поврежденный или модифицированный аккумулятор или инструмент. Поврежденные или модифицированные аккумуляторы могут вести себя непредсказуемым образом, из-за чего возрастает риск возгорания, взрыва или получения травмы.
- Не подвергайте аккумулятор или инструмент воздействию огня или чрезмерной температуры. Воздействие огня или температуры выше 130°C может спровоцировать взрыв.
- Следуйте всем инструкциям по зарядке и не заряжайте аккумулятор или инструмент за пределами

температурного диапазона, указанного в инструкциях. Неправильная зарядка или зарядка при температурах, выходящих за пределы указанного диапазона, может вызвать повреждение аккумулятора и увеличить риск возгорания.

## 6) Обслуживание

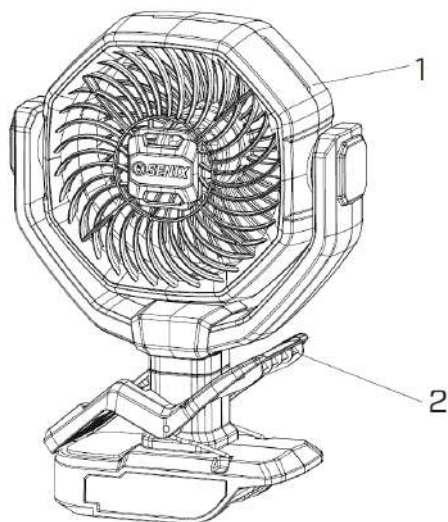
- Обслуживание инструментов должно выполняться квалифицированным специалистом с использованием только идентичных запчастей. Это обеспечит безопасность работы инструмента.
- Не пытайтесь обслуживать поврежденные аккумуляторы. Обслуживание аккумуляторных блоков должно производиться только производителем или уполномоченными сервисными службами.
- Не мойте вентилятор водой и не позволяйте воде попасть внутрь вентилятора. Никогда не погружайте вентилятор в воду.

# ОПИСАНИЕ ИЗДЕЛИЯ

## ПРИМЕНЕНИЕ

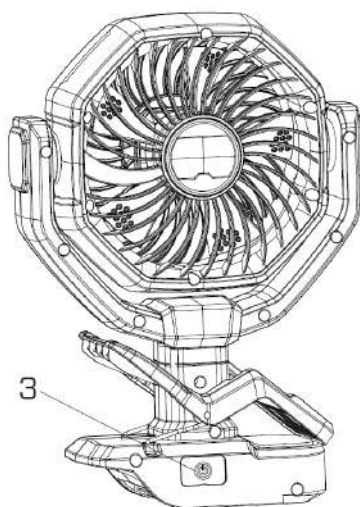
Вентилятор применяется для создания принудительного потока воздуха. Не используйте вентилятор для отвода опасных или взрывоопасных материалов и паров. Не используйте не по назначению.

1. Поворотная голова вентилятора
2. Зажим для крепления
3. Кнопка включения / переключения скорости работы



## ПРИМЕЧАНИЕ

Комплектация FNХ2-М2-ЕU-0 не включает в себя зарядное устройство и аккумулятор. Зарядное устройство и аккумулятор приобретаются дополнительно. Упаковка - картонная коробка.



# ХАРАКТЕРИСТИКИ

Модель	FNX2-M2-EU-0
Напряжение	20В
Тип двигателя	Бесщёточный
Количество скоростей работы вентилятора	2
Объем прокачиваемого воздуха (на 1 / 2 скорости)	3,96 / 5,1 м3/мин.
Скорость воздушного потока (на 1 / 2 скорости)	4,02 м/с (14,5 км/с) / 5,4 м/с (19,3 км/ч)
Диаметр вентилятора	100 мм
Угол поворота головы вентилятора (по вертикали / горизонтали)	290° / 300°
Степень защиты от проникновения предметов и жидкости	IP20
Звуковое давление (Lpa) / Погрешность Кра	65 / 1.5 дБ(А)
Акустическая мощность Lwa / Погрешность Kwa	71 / 1.5 дБ(А)
Вибрационное воздействие (ah) / погрешность (К)	1,1 м/с2 / 1.5 м/с2
Рекомендуемая температура эксплуатации	-20°C - 50°C
Вес (без аккумулятора)	0.4 кг.

## СБОРКА

1. Распакуйте все детали и положите их на ровную, устойчивую поверхность:
2. Удалите все упаковочные материалы и транспортировочные приспособления при их наличии.
3. Комплектация зависит от страны и приобретенной версии.

### Комплект поставки модели FXN2-M2-EU-0:

Вентилятор аккумуляторный x 1

Инструкция по применению x 1

**Инструмент поставляется без аккумуляторов и зарядного устройства. Требуется приобрести дополнительно.**

4. Если вы обнаружили, что необходимые детали отсутствуют или имеют повреждения, не используйте устройство и обратитесь к продавцу. Использование некомплектного или поврежденного изделия несет опасность для людей и имущества.

5. Убедитесь, что в наличии есть все принадлежности и инструменты, необходимые для сборки и эксплуатации устройства. Это также относится к соответствующим средствам индивидуальной защиты.



### ПРЕДУПРЕЖДЕНИЕ



При выполнении монтажных работ надевайте защитные перчатки. Во время сборки кладите изделие на ровную и устойчивую поверхность.

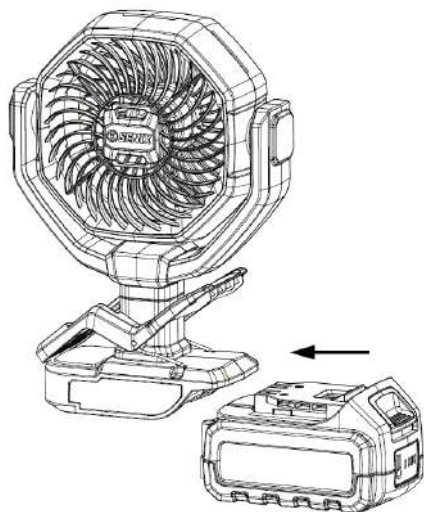


Следуйте инструкциям по сборке шаг за шагом. Прибегайте к изображениям из инструкции - это облегчают сборку изделия!

## УСТАНОВКА АККУМУЛЯТОРА

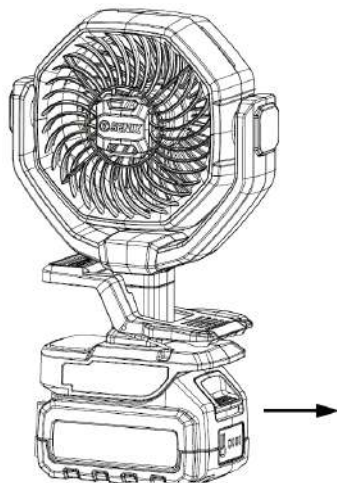
### Порядок установки:

Совместите аккумулятор со стыковочным портом под основанием вентилятора, затем вставьте аккумулятор до щелчка



### Порядок снятия:

Нажмите кнопку отсоединения (разблокировки) на корпусе аккумулятора для отсоединения.



### ПРИМЕЧАНИЕ

Используйте только аккумуляторы SENIX серии X2: B20X2, B25X2, B40X2, B50X2, B60X2, B80X2 и совместимые с ними зарядные устройства: CHX2-L-EU, CHX2-EU, CHQX2-EU, CHQX2-M-EU, CHDX2-M-EU.

## ЭКСПЛУАТАЦИЯ



### ВНИМАНИЕ

Не пытайтесь модифицировать этот продукт или создавать аксессуары, не рекомендованные для использования с этим продуктом. Любое такое изменение или модификация является неправильным использованием и может привести к возникновению опасной ситуации, которая может привести к серьезной травме.

Чтобы снизить риск серьезной травмы, выключите вентилятор и извлеките аккумулятор перед выполнением каких-либо регулировок.

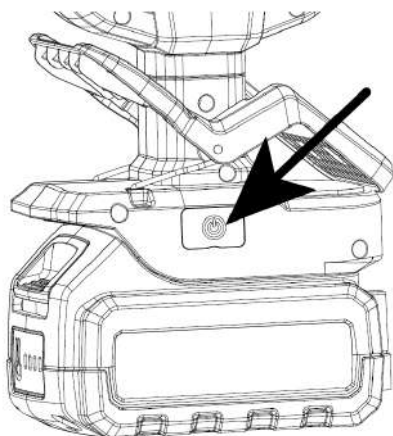


### ВНИМАНИЕ

Не вставляйте посторонние предметы (части тела) в отверстия защитной решетки лопастей вентилятора во время работы. Это может привести к выводу изделия из строя или причинить травму оператору.

## ВКЛЮЧЕНИЕ / ВЫКЛЮЧЕНИЕ

1. Подключите аккумулятор
2. Нажмите **на кнопку включения вентилятора.** (будет активирована 1-я скорость работы).
3. Нажимайте кнопку включения ещё раз для перехода на 2-ю скорость работы.
4. Нажмите кнопку включения ещё раз для остановки работы вентилятора.
5. По окончании работы отсоедините аккумулятор

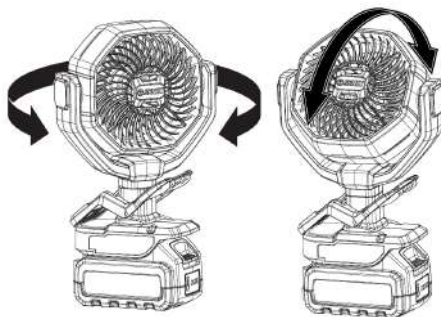


## ВЫБОР СКОРОСТИ РАБОТЫ

Регулировка скорости работы вентилятора осуществляется путем нажатия на кнопку включения

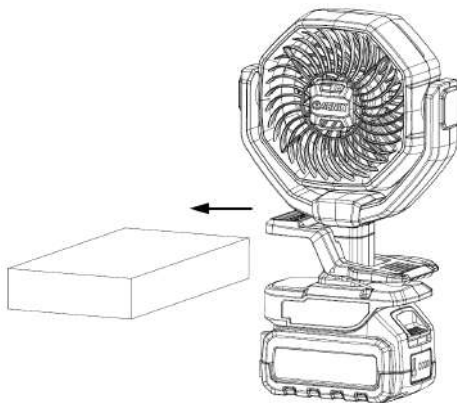
## ПОВОРОТНАЯ ГОЛОВА

Поверните поворотную голову, чтобы отрегулировать направления потока воздуха по вертикали (0–290°) и по горизонтали (0–300°).



## ЗАЖИМ

Вентилятор оснащён зажимом (клипсой) для фиксации на различных выступающих конструкциях (монтажной поверхности). Максимальный раскрыт зева зажима составляет 40 мм, поэтому толщина конструкции, на которой будет фиксация должна быть менее 40 мм. Перед фиксацией очистите губки зажима и поверхность для фиксации (если они загрязнены). Никогда не стойте прямо под установленным вентилятором. Несоблюдение этих инструкций может привести к серьёзным травмам.





## ПРЕДУПРЕЖДЕНИЕ

Всегда перед проведением любых манипуляций с вентилятором выключайте его и снимайте аккумулятор.



## ПРЕДУПРЕЖДЕНИЕ

**ПРЕДОТВРАЩЕНИЕ СЕРЬЕЗНЫХ ТРАВМ ВСЛЕДСТВИЕ НЕИСПРАВНОСТИ ИНСТРУМЕНТА** Не используйте поврежденное оборудование. При обнаружении неисправности обратитесь в авторизованный сервисный центр.

В электроинструменте нет деталей, подлежащих обслуживанию пользователем. Если обнаружено любое из следующих состояний, прекратите использование устройства и отправьте его в авторизованный сервисный центр для ремонта.

- протекание или вздутие аккумулятора, а также трещины на нем.
- ослабление затяжки деталей
- треснувшие или сломанные детали
- любое другое состояние, которое может повлиять на безопасную эксплуатацию инструмента.

## ОЧИСТКА

1. Очистите вентиляционные отверстия от пыли и мусора.
2. Держите рукоятку чистой, сухой и свободной от масла или жира.
3. Удалите стойкую грязь с корпуса воздухом высокого давления (макс. 3 бар).
4. Не погружайте инструмент в жидкость и не позволяйте жидкости затекать внутрь него.



## ПРИМЕЧАНИЕ

Не используйте для очистки устройства химические, щелочные, абразивные или другие агрессивные моющие или дезинфицирующие средства, так как они могут повредить поверхности.

## ТРАНСПОРТИРОВКА

1. Переносите устройство только за ручку.
2. Не допускайте сильных ударов и вибраций, которые могут возникнуть при транспортировке в автомобиле.
3. Не допускайте соскальзывания и падения устройства.

## ХРАНЕНИЕ

1. Выполните тщательную очистку, как описано выше.
2. Храните в темном, сухом, незамерзающем и хорошо проветриваемом месте, недоступном для детей. Идеальная температура хранения составляет от 10 до 30°C.
3. Для хранения используйте оригинальную упаковку или накройте подходящей тканью для защиты от пыли.



## ПРИМЕЧАНИЕ

Для продления срока службы аккумулятора храните аккумулятор отдельно от инструмента с остаточным зарядом на уровне 30–50%. Рекомендуется заряжать аккумулятор не реже одного раза в 6 месяцев.

## УТИЛИЗАЦИЯ

Отработанное изделие не следует выбрасывать вместе с бытовыми отходами. Сдайте изделие на переработку в соответствующую организацию. Проконсультируйтесь по вопросу утилизации с местными органами власти или продавцом.

Для защиты окружающей среды пользователь должен убирать образующуюся во время работы стружку.



Электрические изделия не следует выбрасывать вместе с бытовыми отходами. Отработавшие электрические изделия следует накапливать отдельно и утилизировать в пунктах сбора, предусмотренных для этой цели. Проконсультируйтесь по вопросу утилизации с местными органами власти или продавцом.

# УСТРАНЕНИЕ НЕИСПРАВНОСТЕЙ

Предполагаемые неисправности часто связаны с причинами, которые пользователь может устранить самостоятельно. Проверьте состояние изделия, используя сведения из этого раздела. В большинстве случаев проблему можно решить быстро.

НЕИСПРАВНОСТЬ	ВОЗМОЖНАЯ ПРИЧИНА	РЕШЕНИЕ
Вентилятор не включается	Неправильно (не плотно) установлен аккумулятор	Установите аккумулятор правильно
	Аккумулятор разряжен	Зарядите аккумулятор
Вентилятор развивает слабый поток воздуха	Слишком низкий заряд аккумулятора	Зарядите аккумулятор

## ПЕРЕЧЕНЬ КРИТИЧЕСКИХ ОТКАЗОВ

- появление сильного искрения внутри корпуса оборудования;
- появление сильной ненормальной и непрекращающейся вибрации оборудования;
- разрушение корпуса оборудования, оголение внутренних рабочих элементов или электропроводки;
- появление дыма непосредственно из корпуса изделия. Возможные ошибочные действия персонала:
- не использовать с поврежденной рукояткой или поврежденным защитным кожухом;
- не использовать на открытом пространстве во время дождя;
- не включать при попадании воды в корпус.

Критерии предельных состояний:

- критический износ основных деталей (шпindelь, шестерни, подшипники, выключатель и т.п.), проявляющийся через явное, осязаемое нарушение нормальной работы изделия: биение шпинделя, прецессия установленного сменного инструмента, затруднение переключения скоростей редуктора, хруст или треск в редукторе при включении / выключении изделия, работе или переключении передач, снижение порога срабатывания муфты момента на любом положении, заклинивание механизма или выключателя, существенное снижение заявленных технических характеристик (частоты вращения, момента),
- повышенные шум и вибрация, изменение поведения под нагрузкой, чрезмерный нагрев корпуса и/или узлов, искрение (кроме коллектора) и т.п.; подвижность доступных закрепленных узлов/деталей.

## ПРОДУКЦИЯ СООТВЕТСТВУЕТ ТРЕБОВАНИЯМ:

ТР ТС 010/2011 «О безопасности машин и оборудования»,  
ТР ТС 020/2011 «Электромагнитная совместимость технических средств»,  
ТР ТС 004/2011 «О безопасности низковольтного оборудования» (для моделей с ЗУ),  
ТР ТС 037/2016 «Об ограничении применения опасных веществ в изделиях электротехники и радиоэлектроники».



# ГАРАНТИЙНЫЕ УСЛОВИЯ

Правовой основой настоящих гарантийных обязательств является действующее законодательство, в частности Федеральный Закон РФ «О защите прав потребителей» и Гражданский кодекс РФ ч. II ст 454-491. При продаже необходимо правильно заполнить гарантийный талон с указанием модели инструмента, серийного номера, даты изготовления, даты продажи, наименования торгующей организации, печати организации, подписи продавца и подписи покупателя. Неполное или неправильное заполнение талона является причиной отказа в гарантийном обслуживании.

## **Данный инструмент предназначен только для частного использования покупателем.**

Гарантия распространяется только на изделия, реализованные на территории РФ официальными импортерами. Срок службы изделия составляет 5 лет.

### **1. Гарантийные условия.**

1.1 Гарантийный срок эксплуатации составляет 2 года при соблюдении рекомендаций производителя, указанных в настоящем руководстве, и не распространяется на случаи коммерческой или производственной эксплуатации изделия.

1.2 Сервисная служба рассматривает гарантийные претензии только при наличии правильно заполненного оригинального гарантийного талона и товарного (кассового) чека и/или счета-фактуры, подтверждающих дату продажи. На гарантийный ремонт необходимо предъявить изделие в полной комплектации.

Гарантийные претензии на аккумулятор и зарядное устройство рассматриваются только при предоставлении к осмотру инструмента в комплекте с которым он использовался.

1.3 Гарантийное обслуживание и ремонт инструмента SENIX производится на территории РФ только в авторизованных сервисных центрах. Адреса сервисных центров Вы можете узнать на нашем интернет-сайте: [www.senixtool.ru](http://www.senixtool.ru)

### **2. Гарантия не распространяется:**

2.1. На механические повреждения (трещины, сколы, царапины), повреждения вызванные воздействием агрессивных сред, высокой влажности, высокой температуры, попаданием инородных предметов в вентиляционные решётки инструмента, а также повреждения наступившие в следствие неправильного хранения (коррозия металлических частей и т.п.). На электрический кабель с механическими и термическими повреждениями.

2.2 На изделия с неисправностями, возникшими вследствие перегрузки или неправильной эксплуатации. К безусловным признакам перегрузки инструмента относится: появление цветов побежалости, одновременный выход из строя сопряжённых или последовательных деталей, например, якорь-шестерня,

шестерня-шестерня, ротор-статор, первичной обмотки трансформатора, деформация или оплавление деталей, узлов инструмента или проводов электро-двигателя под воздействием высокой температуры и т.п., не соблюдение инструкции по эксплуатации, применение инструмента не по назначению, либо вследствие применения ненадлежащей оснастки.

2.3 На естественный износ инструмента (полная выработка ресурса, сильное внешнее или внутреннее загрязнение). На инструменты, не прошедшие своевременного технического обслуживания (чистка, смазка и т.п.).

2.4 На части, подверженные естественному износу, и рабочую оснастку (угольные щетки, ремни, резиновые уплотнения, сальники, клапаны, подшипники, патроны для крепления оснастки, цанги, шины, звёздочки, фильтры, пилы, сверла, фрезы, пыльные диски, ножи, смесительные насадки и т.п.), а также, если срок службы детали зависит от регулярного технического обслуживания (смазки, чистки и т.п.).

2.5 На изделия, вскрывавшиеся или ремонтировавшиеся в течение гарантийного срока вне сервисной службы SENIX.

2.6 На изделия с удалённым, стёртым или изменённым заводским номером.

2.7 На профилактическое обслуживание инструмента (чистка, промывка, смазка и т.п.).

2.8 На аккумуляторы, выработавшие полностью свой ресурс. На неисправности, возникшей вследствие короткого замыкания контактных клемм аккумулятора. Зарядка аккумулятора неоригинальным зарядным устройством. Использование аккумулятора и зарядного устройства не с оборудованием марки SENIX.

2.9 Запрещается эксплуатация инструмента при появлении повышенного нагрева, искрения, потери мощности, запаха гари, а также постороннего шума в редукторной части. Для выявления причин неисправности следует обратиться в авторизованный сервисный центр.

## **ИНФОРМАЦИЯ ДЛЯ ПОКУПАТЕЛЯ**

Импортер / Importer: ООО "ЯТ-РУС", Россия, 125438, Москва, ул. Михалковская, д 63Б, стр. 4, пом. 2/11. / "YAT-RUS" LLC, RUSSIA, 1 25438, MOSCOW, MIKHALKOVSKAYA STR. 63B, BUILDING 4, ROOM 2/11. Производитель / Manufacturer: Джедзянг ЯТ Электрикал Эпплайнс Ко., ЛТД / ZHEJIANG YAT ELECTRICAL APPLIANCE CO., LTD.

Адрес / Address: 150 Веньлун роад, Юйсин таун, Нанху Дистрикт, Цзясин, Джедзян, Китай / 150 WENLONG ROAD, YUXIN TOWN, NANHU DISTRICT, JIAXING CITY, ZHEJIANG. P.R. CHINA  
Страна производства: Китай  
Срок службы: 5 лет. **Гарантия: 24 месяца.**

**ВНИМАНИЕ!** При продаже обязательно заполнение всех полей гарантийного талона без исправлений. Неполное или неправильное заполнение талона может служить причиной отказа в гарантийном обслуживании. При покупке изделие было проверено, укомплектовано и имеет безупречный внешний вид.

Подпись покупателя \_\_\_\_\_

**Корешок талона №2 на гарантийный ремонт**

Модель: \_\_\_\_\_

Принят « \_\_\_\_ » \_\_\_\_\_ 20 \_\_\_\_ г.

Исполнитель (ФИО) \_\_\_\_\_ (Подпись)

**Корешок талона №1 на гарантийный ремонт**

Модель: \_\_\_\_\_

Принят « \_\_\_\_ » \_\_\_\_\_ 20 \_\_\_\_ г.

Исполнитель (ФИО) \_\_\_\_\_ (Подпись)

**Гарантийный талон №1**

на гарантийный ремонт электроинструмента

Изделие / модель: \_\_\_\_\_

Серийный номер S/N: \_\_\_\_\_

**Заполняет торговой организацией**

Продан: \_\_\_\_\_

(наименование предприятия – продавца)

Дата продажи: \_\_\_\_\_

М.П.

Продавец: \_\_\_\_\_

(подпись)

(Фамилия, имя, отчество)

**Талон действителен при заполнении**

**Гарантийный талон №2**

на гарантийный ремонт электроинструмента

Изделие / модель: \_\_\_\_\_

Серийный номер S/N \_\_\_\_\_

**Заполняет торговой организацией**

Продан: \_\_\_\_\_

(наименование предприятия – продавца)

Дата продажи: \_\_\_\_\_

М.П.

Продавец: \_\_\_\_\_

(подпись)

(Фамилия, имя, отчество)

**Талон действителен при заполнении**

<b>Заполняет ремонтное предприятие</b>	
(наименование и адрес предприятия)	
<b>Исполнитель:</b>	(Фамилия, имя, отчество)
	(подпись)
<b>Владелец:</b>	(Фамилия, имя, отчество)
	(телефон) (подпись)
<b>Дата ремонта</b>	
	М.П.
<b>Утверждаю</b>	
	(должность, подпись)
	(ФИО руководителя предприятия)
<b>Заполняет ремонтное предприятие</b>	
(наименование и адрес предприятия)	
<b>Исполнитель:</b>	(Фамилия, имя, отчество)
	(подпись)
<b>Владелец:</b>	(Фамилия, имя, отчество)
	(телефон) (подпись)
<b>Дата ремонта</b>	
	М.П.
<b>Утверждаю</b>	
	(должность, подпись)
	(ФИО руководителя предприятия)

**ВНИМАНИЕ!** При продаже обязательно заполнение всех полей гарантийного талона без исправлений. Неполное или неправильное заполнение талона может служить причиной отказа в гарантийном обслуживании. При покупке изделие было проверено, укомплектовано и имеет безупречный внешний вид.

Подпись покупателя \_\_\_\_\_

**Корешок талона №4 на гарантийный ремонт**

Модель: \_\_\_\_\_

Принят « \_\_\_\_ » \_\_\_\_\_ 20 \_\_\_\_ г.

Исполнитель (ФИО) \_\_\_\_\_ (Подпись)

**Корешок талона №3 на гарантийный ремонт**

Модель: \_\_\_\_\_

Принят « \_\_\_\_ » \_\_\_\_\_ 20 \_\_\_\_ г.

Исполнитель (ФИО) \_\_\_\_\_ (Подпись)

**Гарантийный талон №3**

на гарантийный ремонт электроинструмента

Изделие / модель: \_\_\_\_\_

Серийный номер S/N: \_\_\_\_\_

**Заполняет торговой организацией**

Продан: \_\_\_\_\_

(наименование предприятия – продавца)

Дата продажи: \_\_\_\_\_

М.П.

Продавец: \_\_\_\_\_

(подпись)

(Фамилия, имя, отчество)

**талон действителен при заполнении**

**Гарантийный талон №4**

на гарантийный ремонт электроинструмента

Изделие / модель: \_\_\_\_\_

Серийный номер S/N: \_\_\_\_\_

**Заполняет торговой организацией**

Продан: \_\_\_\_\_

(наименование предприятия – продавца)

Дата продажи: \_\_\_\_\_

М.П.

Продавец: \_\_\_\_\_

(подпись)

(Фамилия, имя, отчество)

**талон действителен при заполнении**

<b>Заполняет ремонтное предприятие</b>	
(наименование и адрес предприятия)	
<b>Исполнитель:</b>	(Фамилия, имя, отчество)
	(подпись)
<b>Владелец:</b>	(Фамилия, имя, отчество)
	(телефон) (подпись)
<b>Дата ремонта</b>	
	М.П.
<b>Утверждаю</b>	
	(должность, подпись)
	(ФИО руководителя предприятия)
<b>Заполняет ремонтное предприятие</b>	
(наименование и адрес предприятия)	
<b>Исполнитель:</b>	(Фамилия, имя, отчество)
	(подпись)
<b>Владелец:</b>	(Фамилия, имя, отчество)
	(телефон) (подпись)
<b>Дата ремонта</b>	
	М.П.
<b>Утверждаю</b>	
	(должность, подпись)
	(ФИО руководителя предприятия)