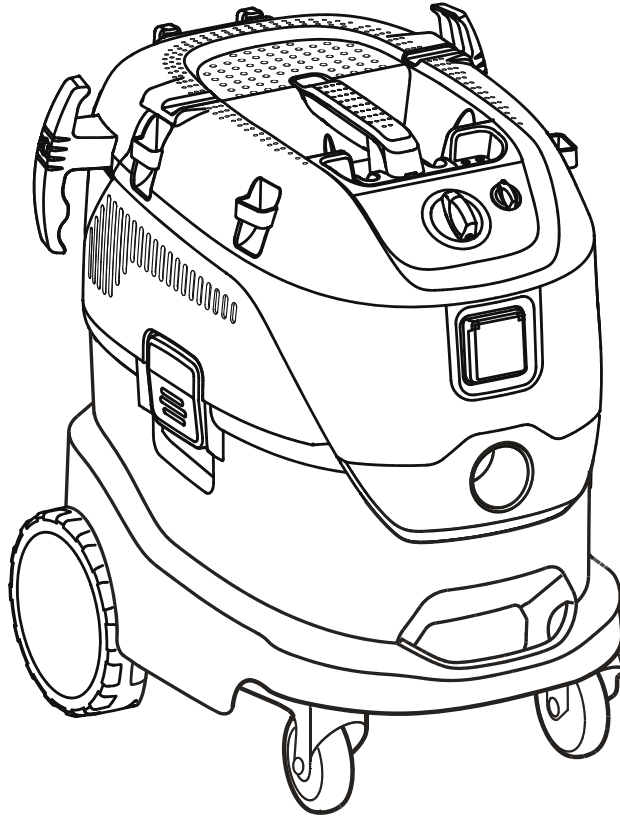




Makita®

VC4210L



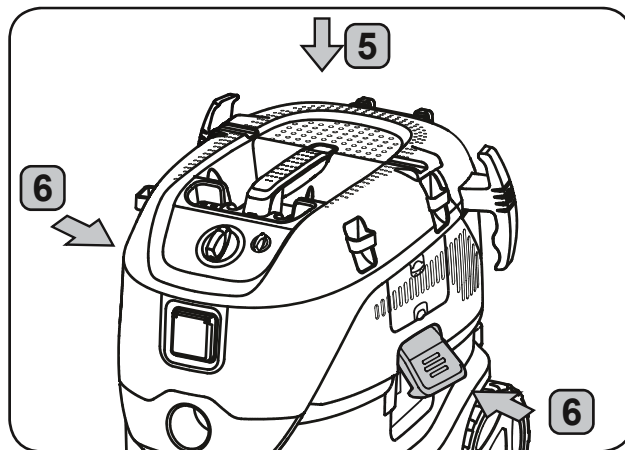
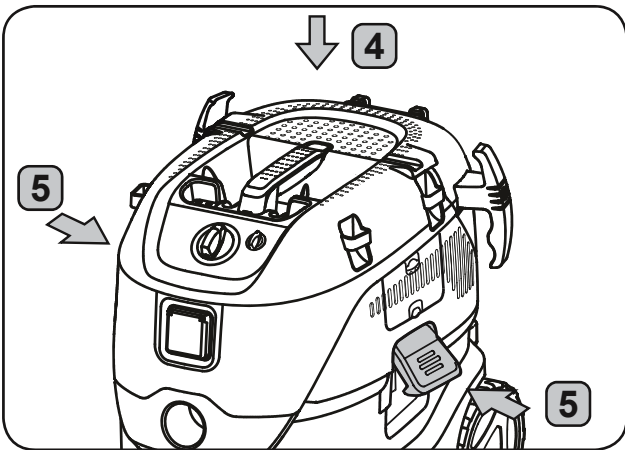
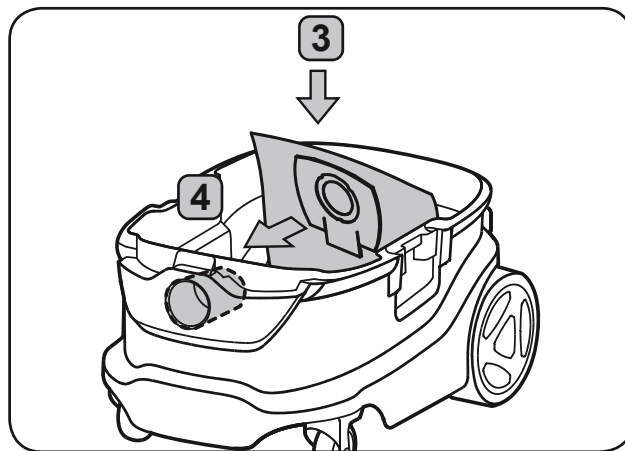
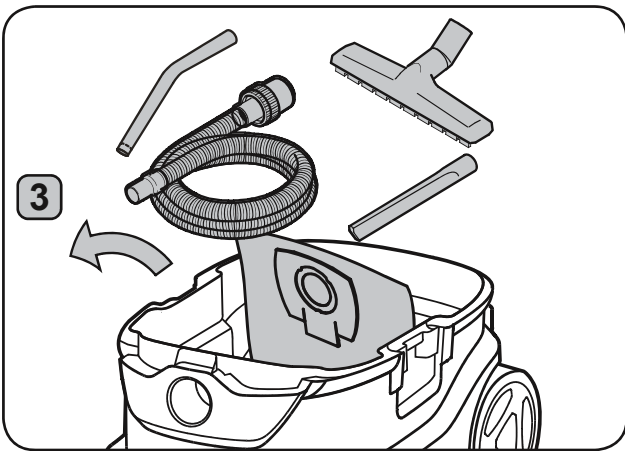
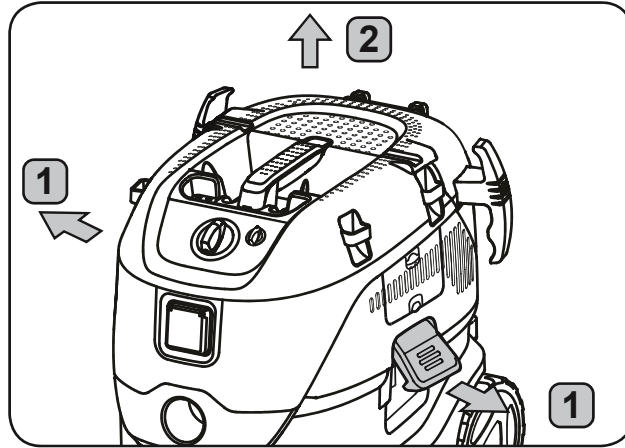
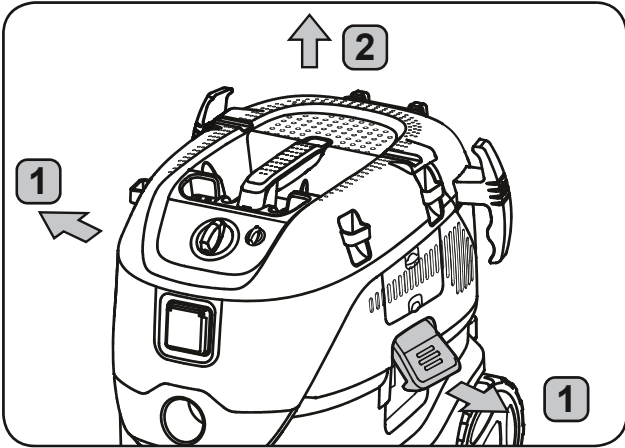
Originalbetriebsanleitung
Original Operating Instructions
Notice d'utilisation d'origine
Oorspronkelijke Gebruiksaanwijzing
Istruzioni originali
Original driftsinstruks
Bruksanvisning i original
Original brugsanvisning
Alkuperäiset ohjeet
Manual original
Instruções de operação original
Πρωτότυπο οδηγιών χρήσης
Orijinal talimatlar
Izvirna navodila
Izvorni upute

Pôvodný návod na použitie
Původní návod k používání
Instrukcja oryginalna
Eredeti használati utasítás
Original instrucțiuni
Оригинална инструкция
Оригинальные инструкции
Algupärane kasutusjuhend
Instrukcijas oriģinālvalodā
Originali instrukcija
Udhëzimet origjinale
Оригинално упатство за употреба
Првобитна упутства
Оригінальні інструкції

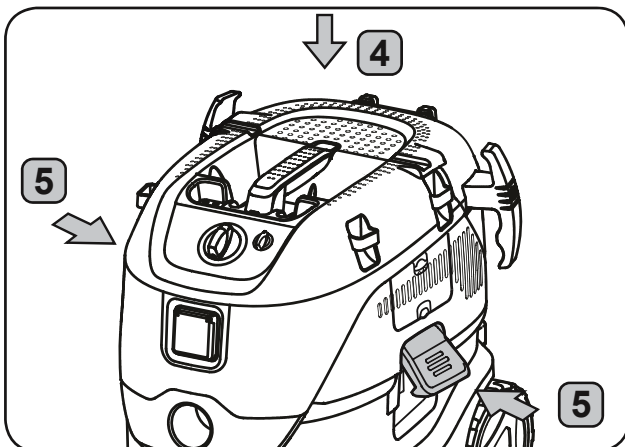
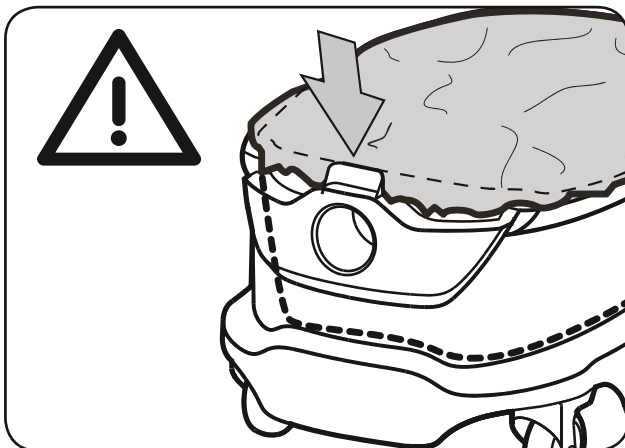
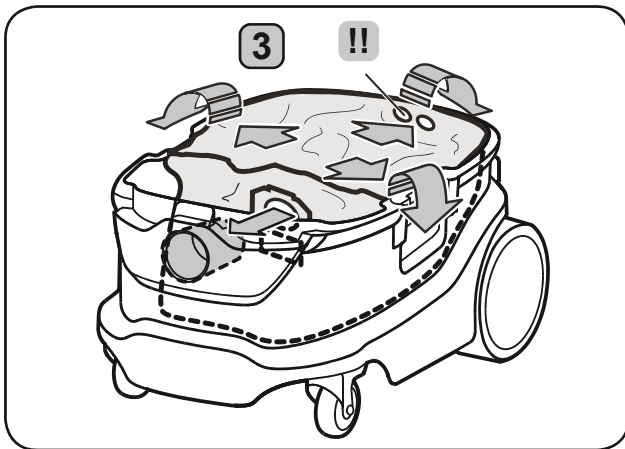
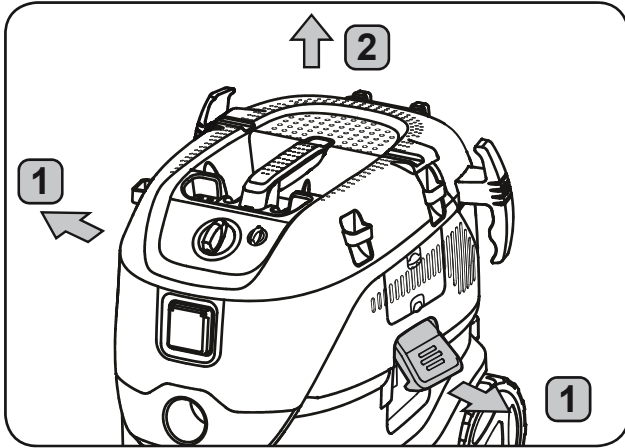
A1)



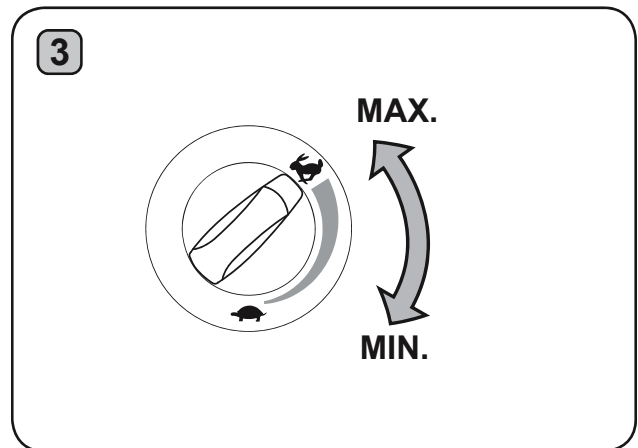
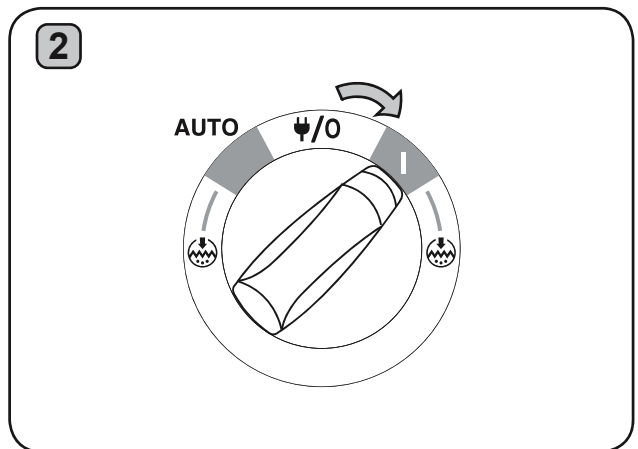
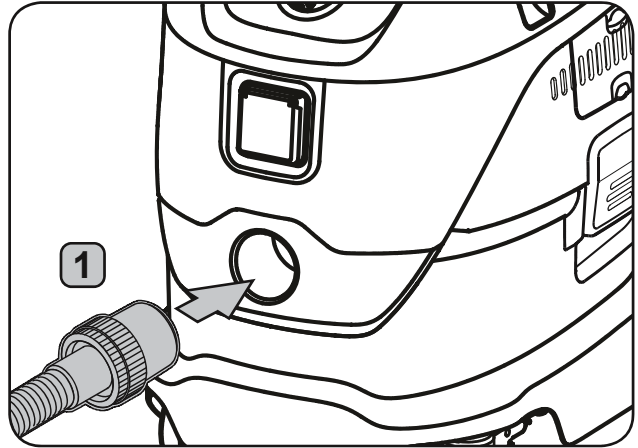
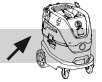
A2)



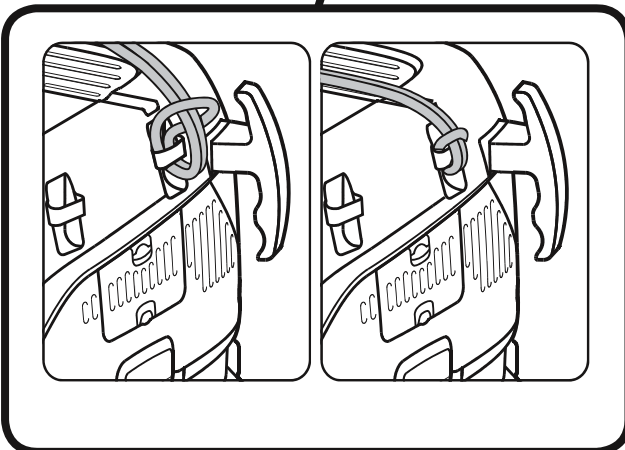
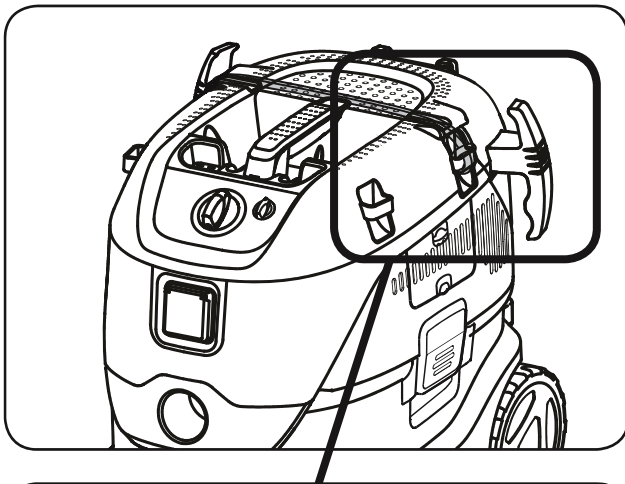
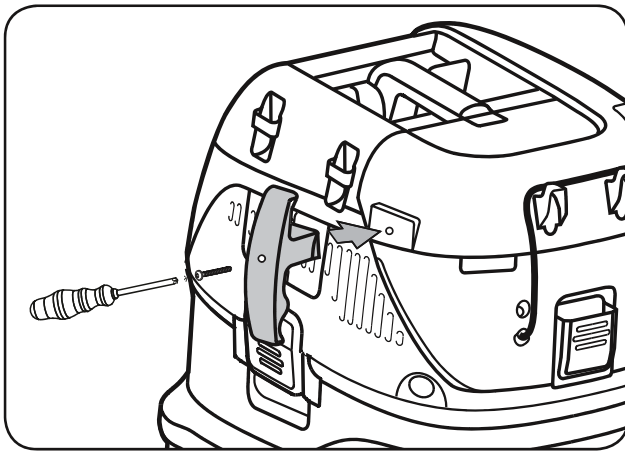
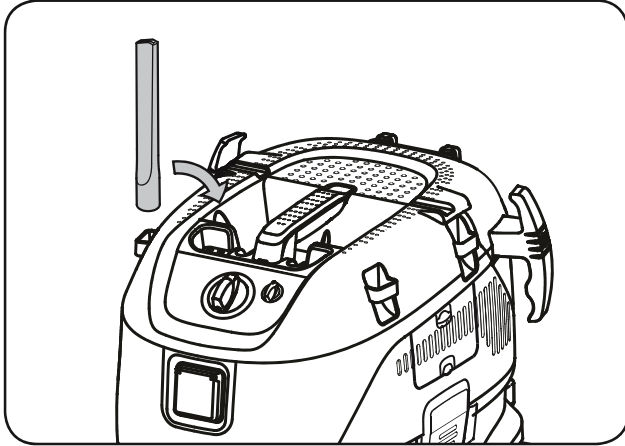
A3'



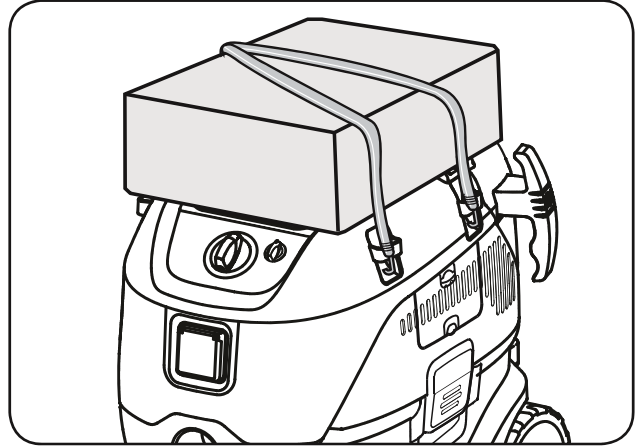
A4



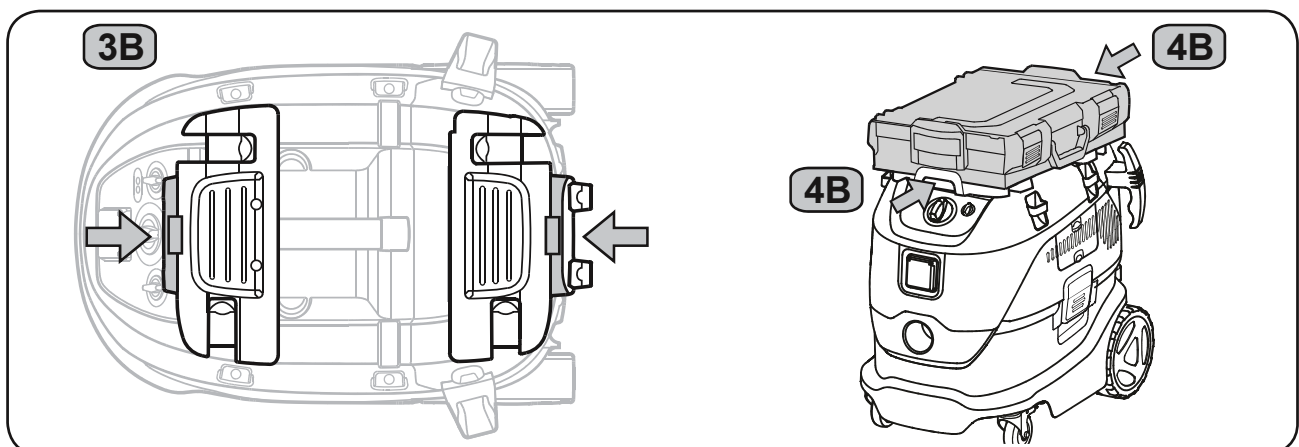
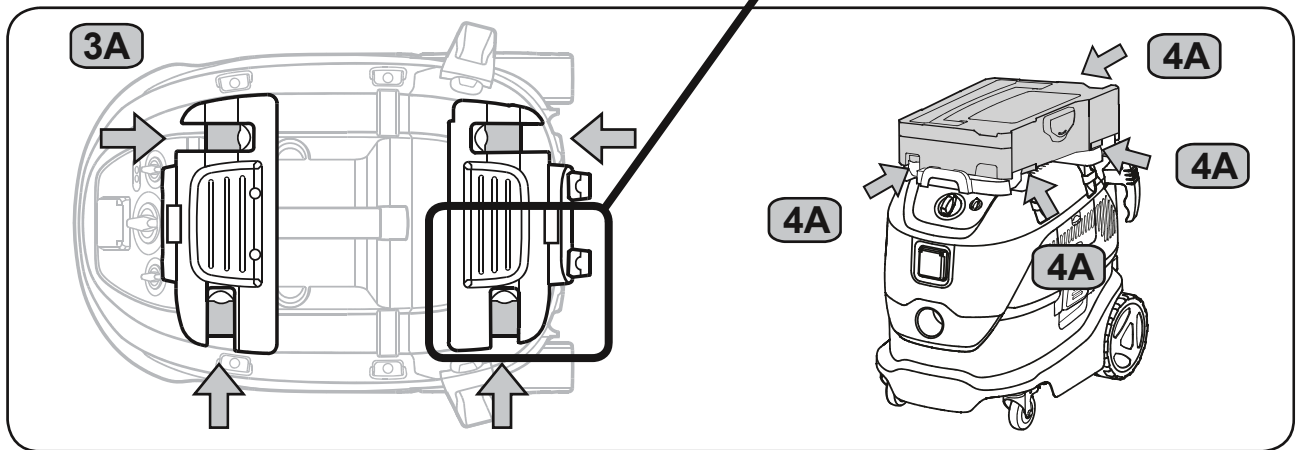
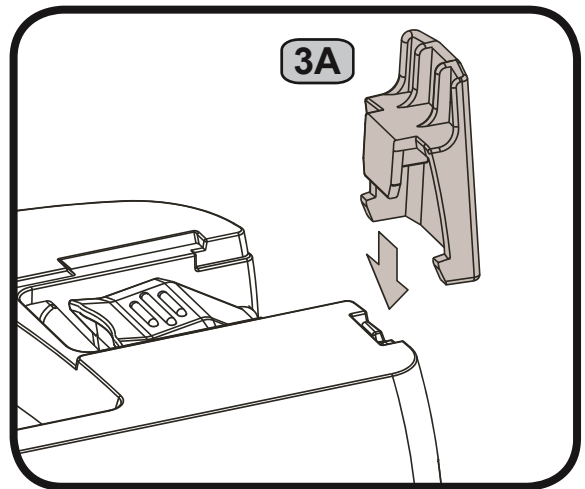
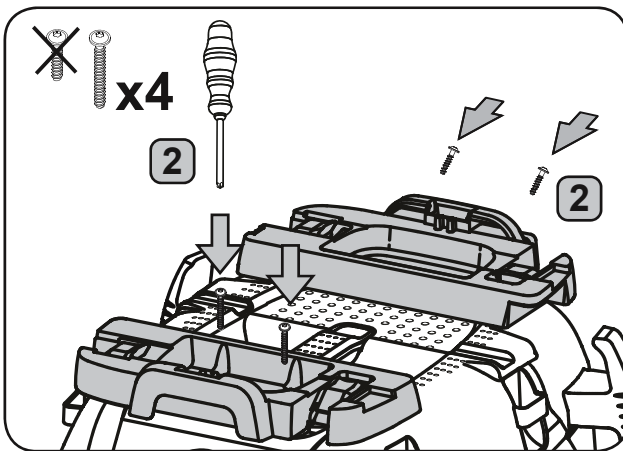
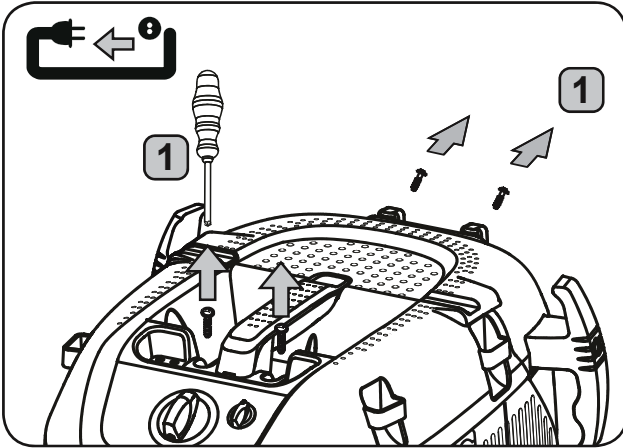
A5^{*)}



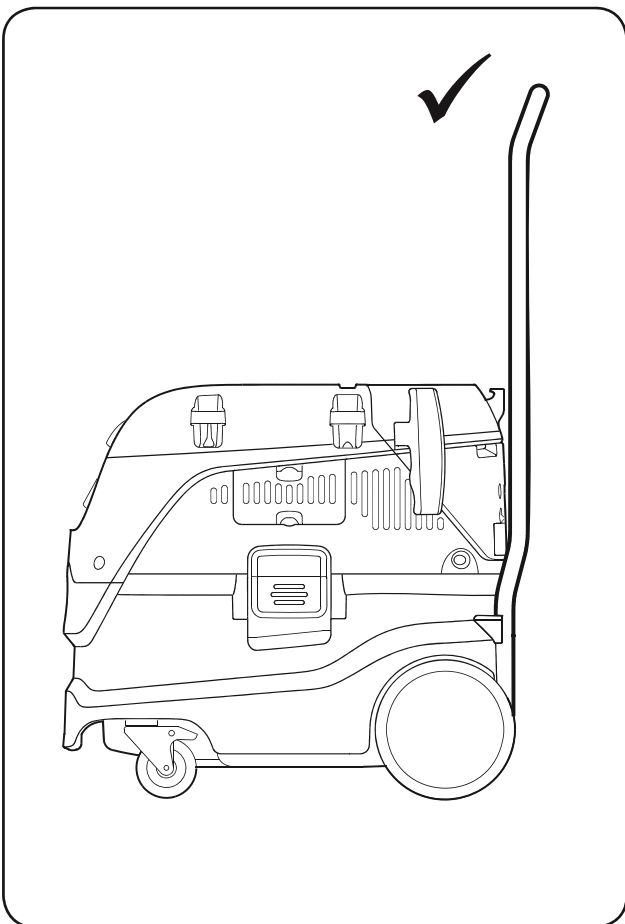
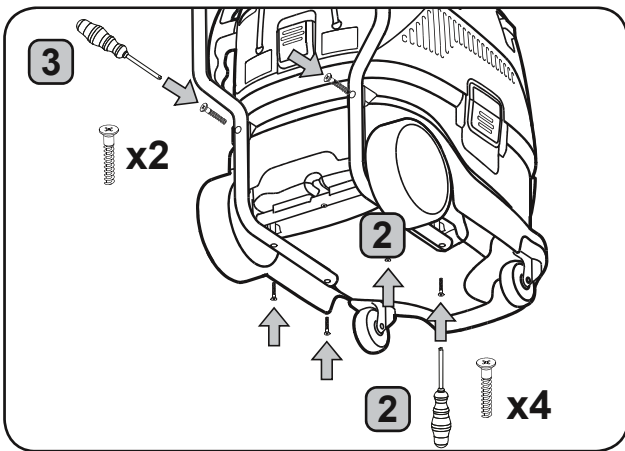
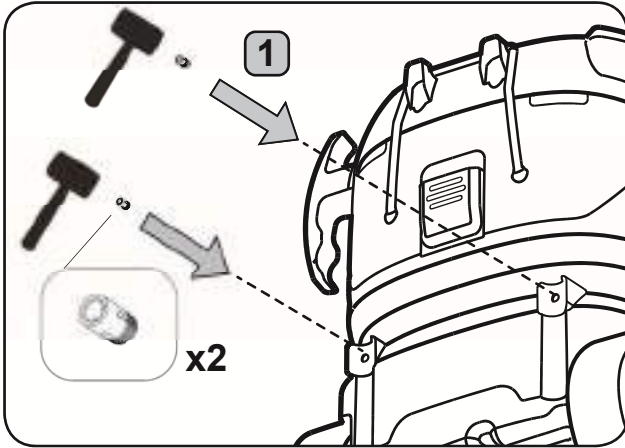
A6^{*)}



A6^{*)}



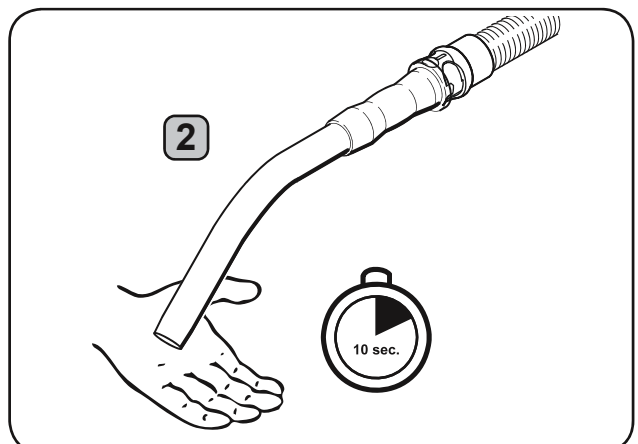
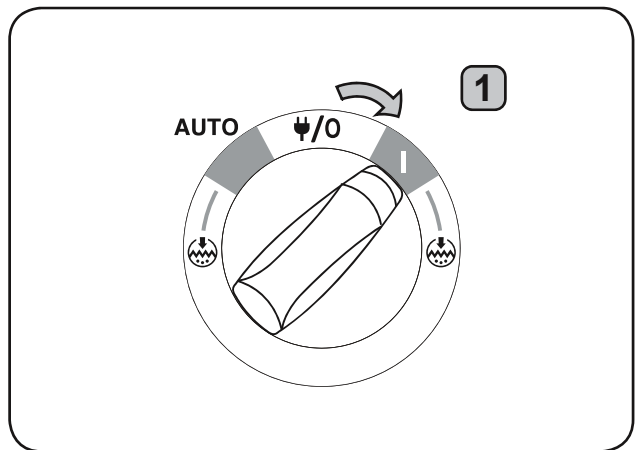
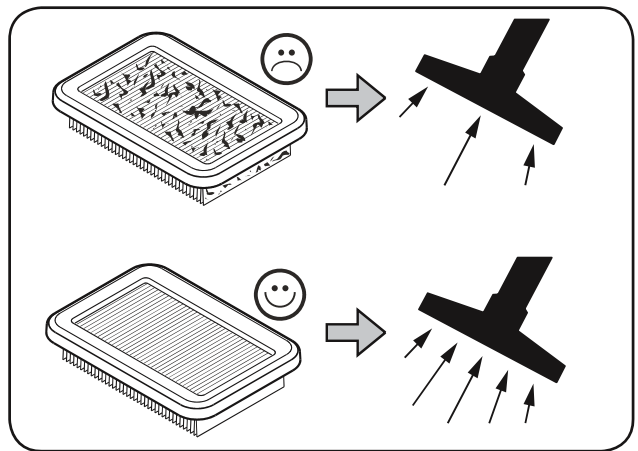
A7¹⁾



B1¹⁾



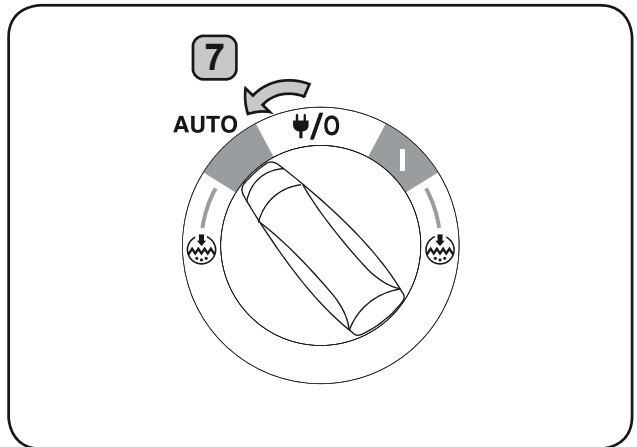
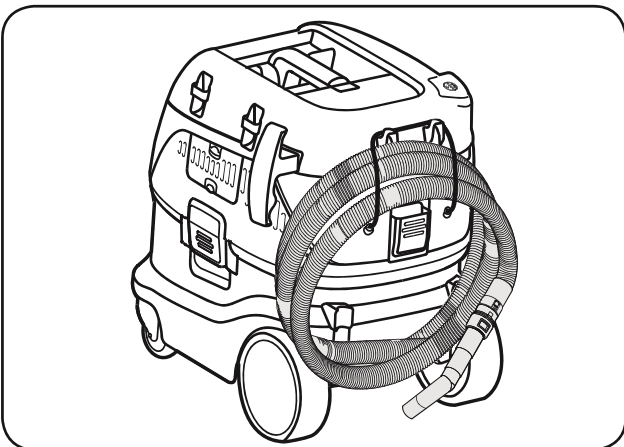
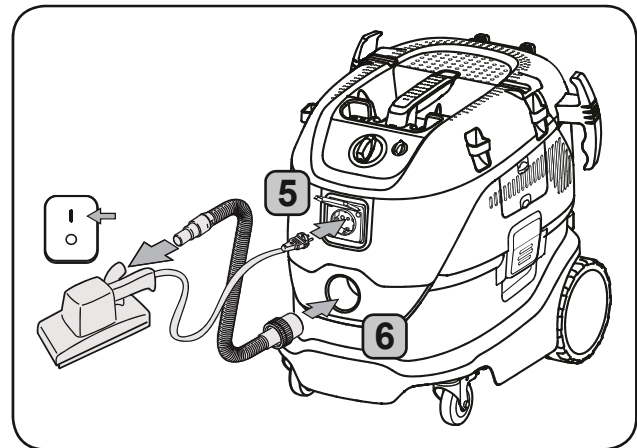
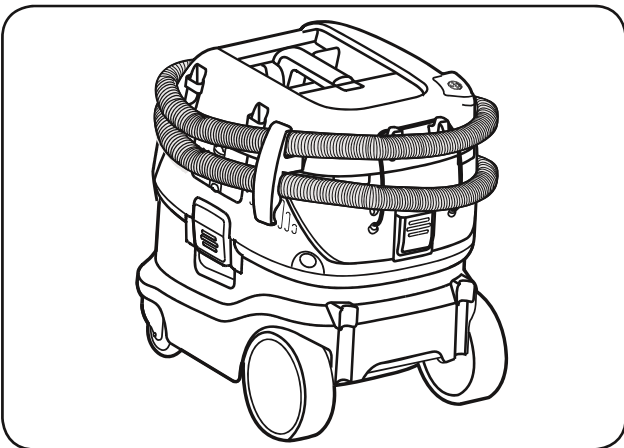
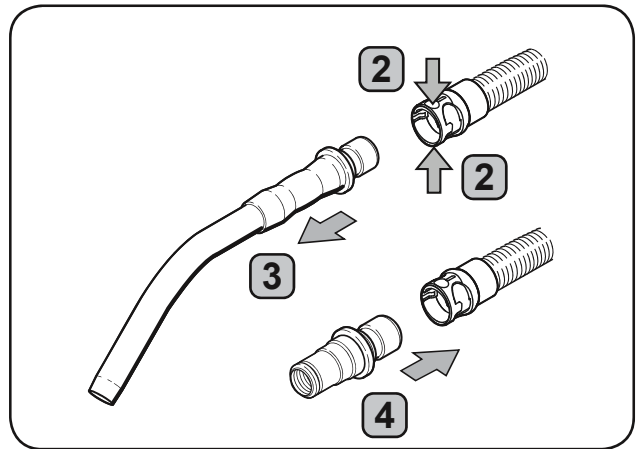
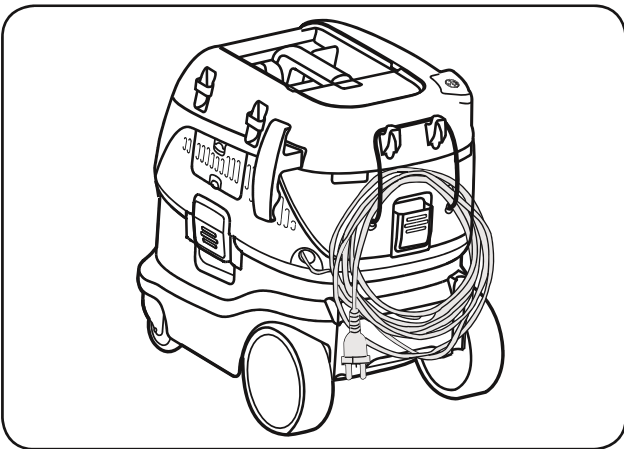
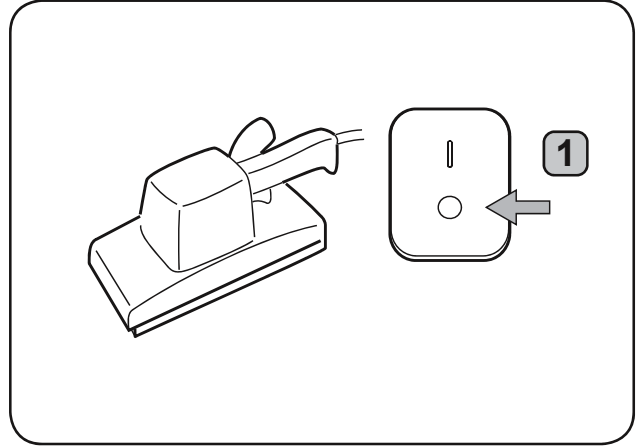
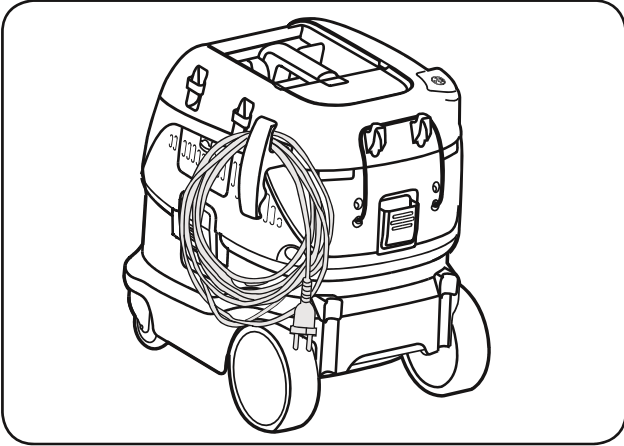
AutoClean



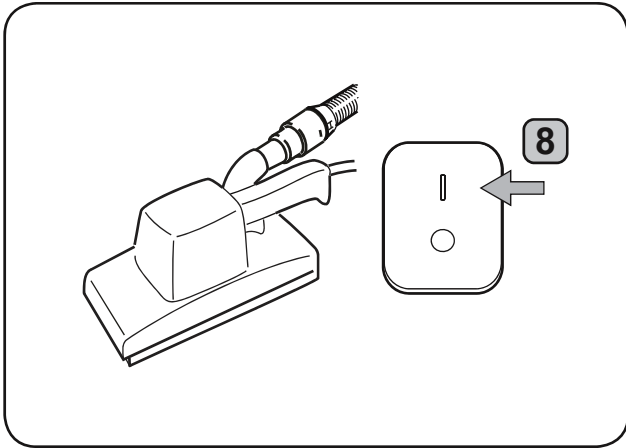
B2



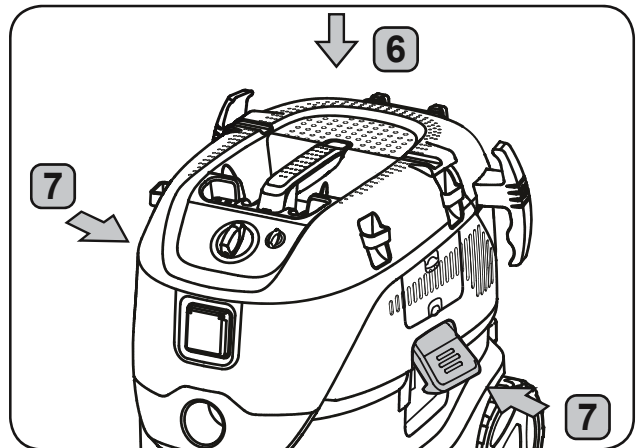
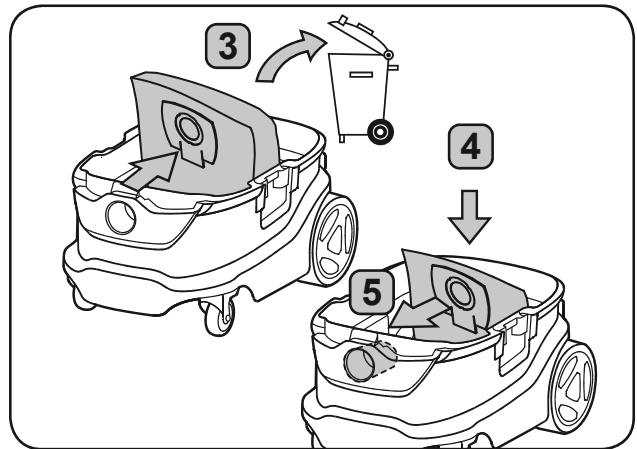
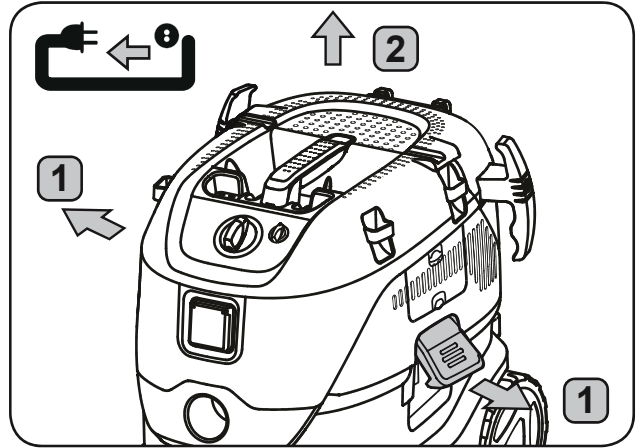
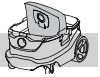
C1



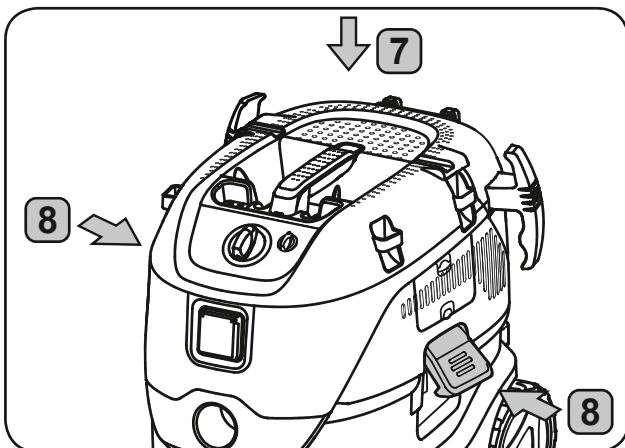
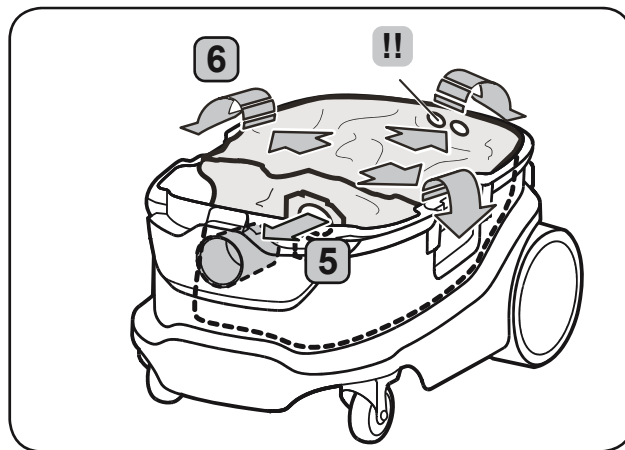
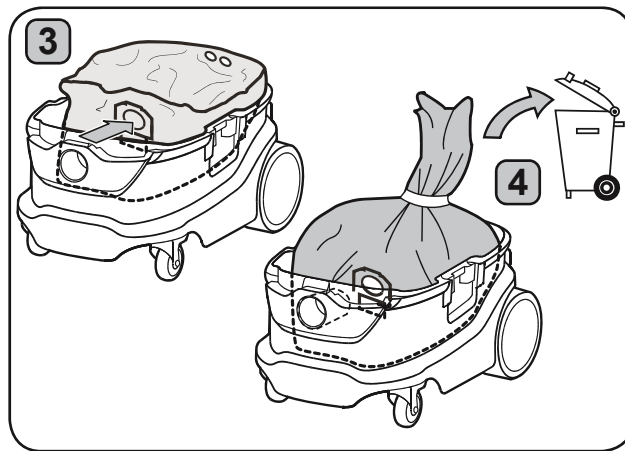
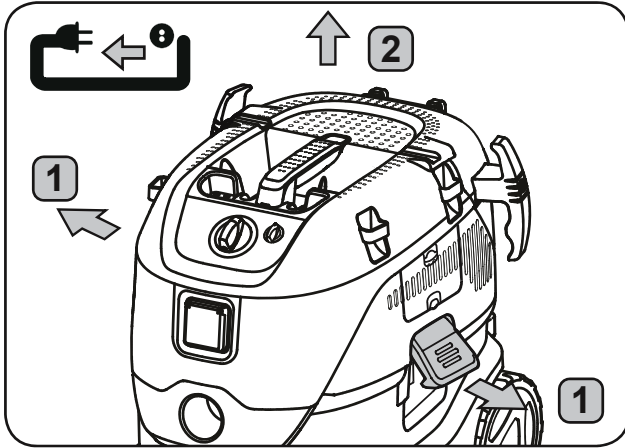
C1



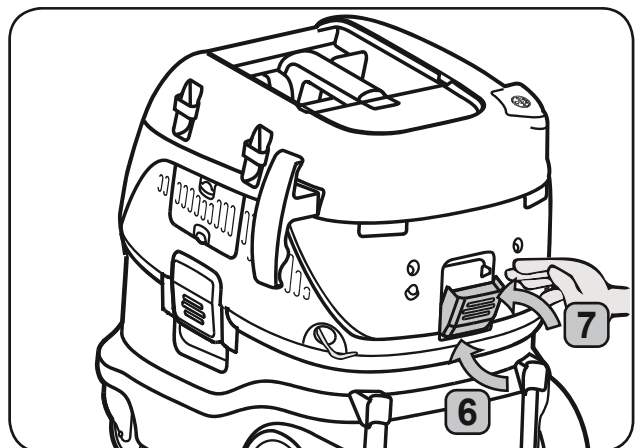
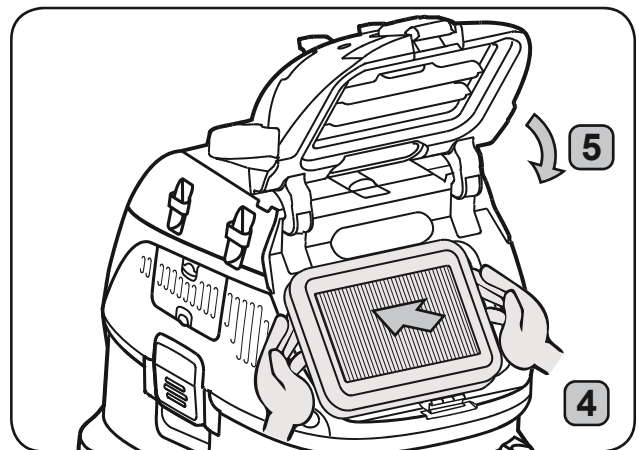
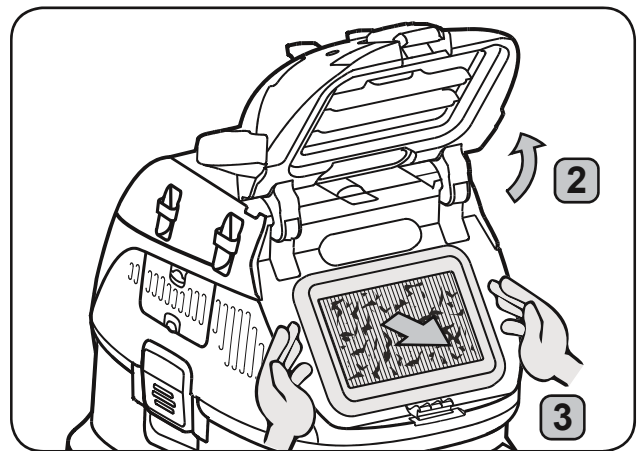
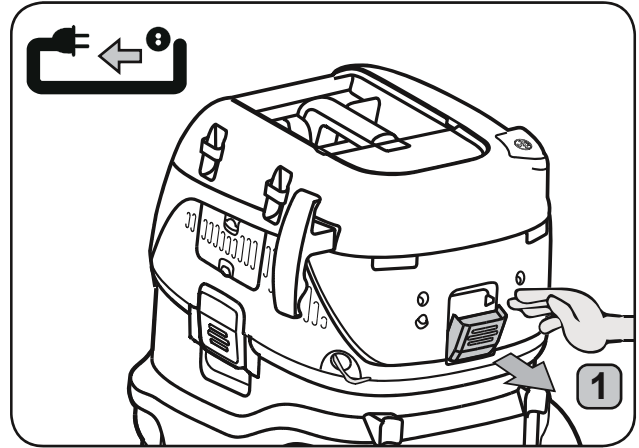
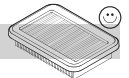
D1



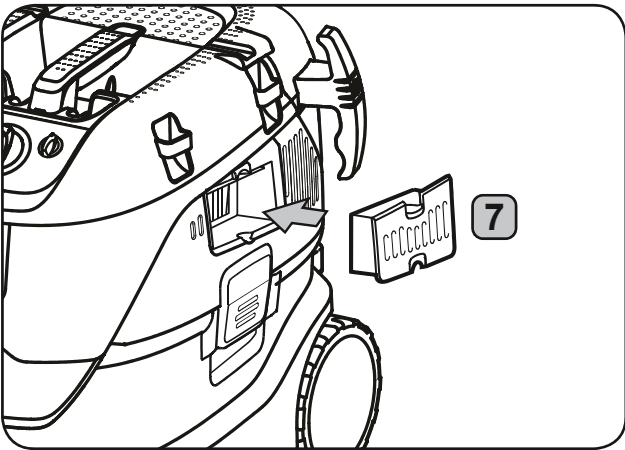
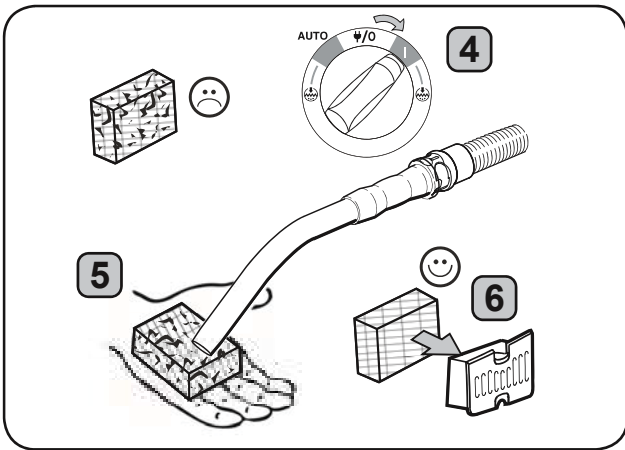
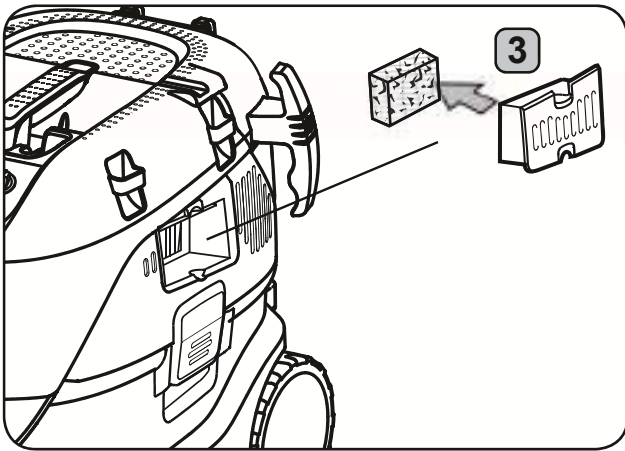
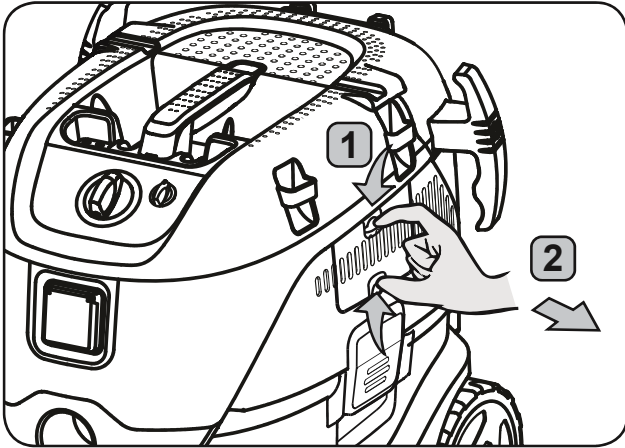
D2



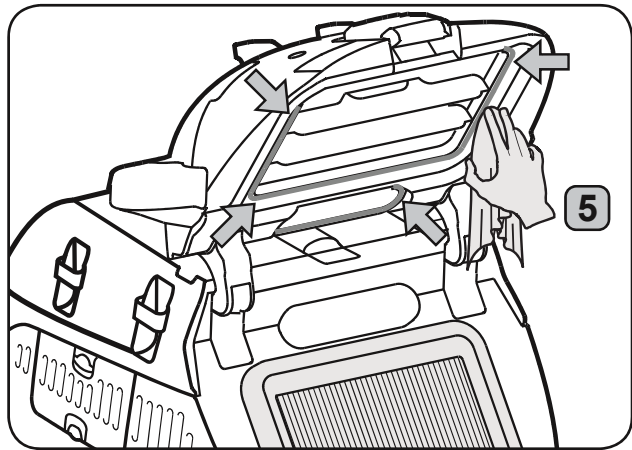
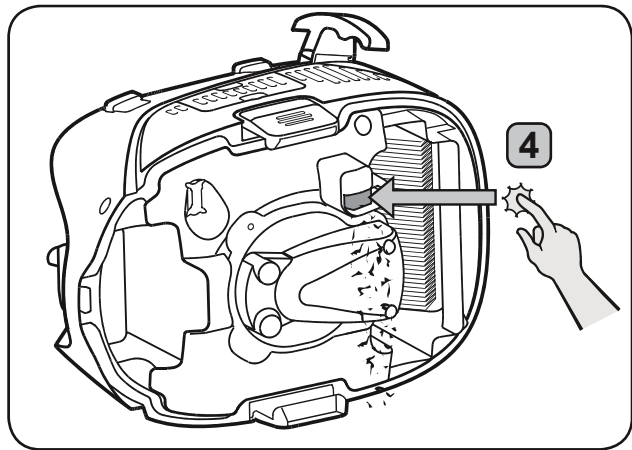
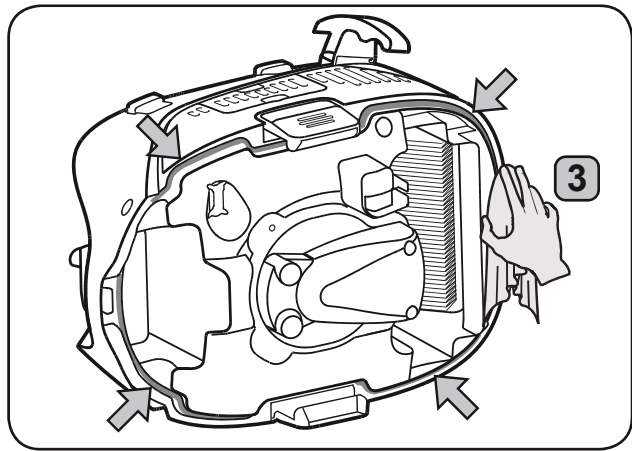
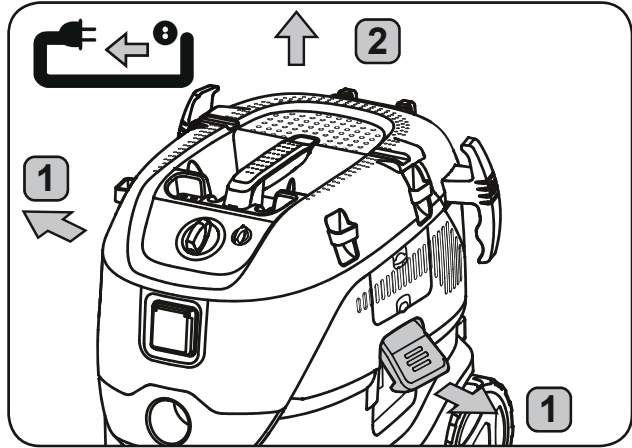
D3



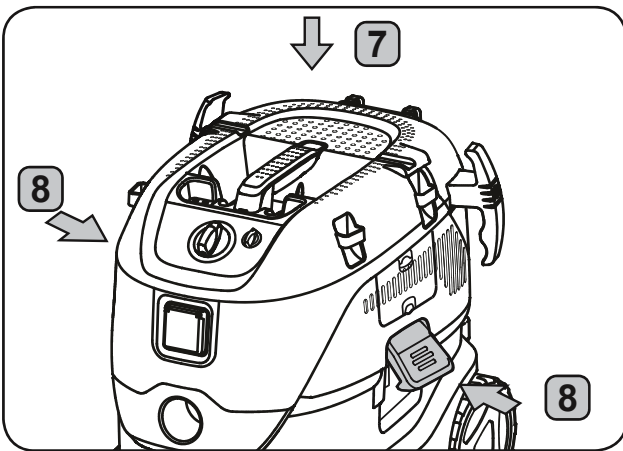
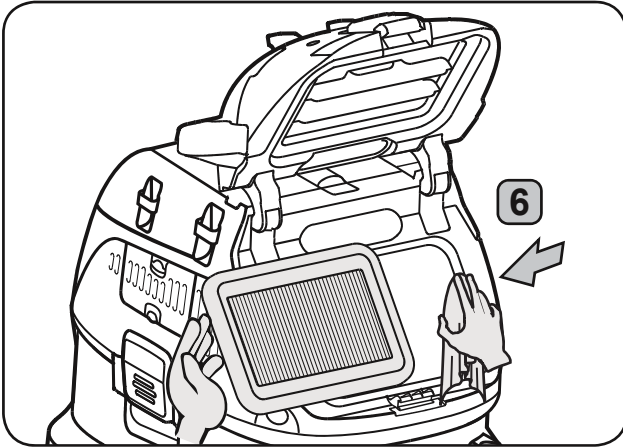
D4



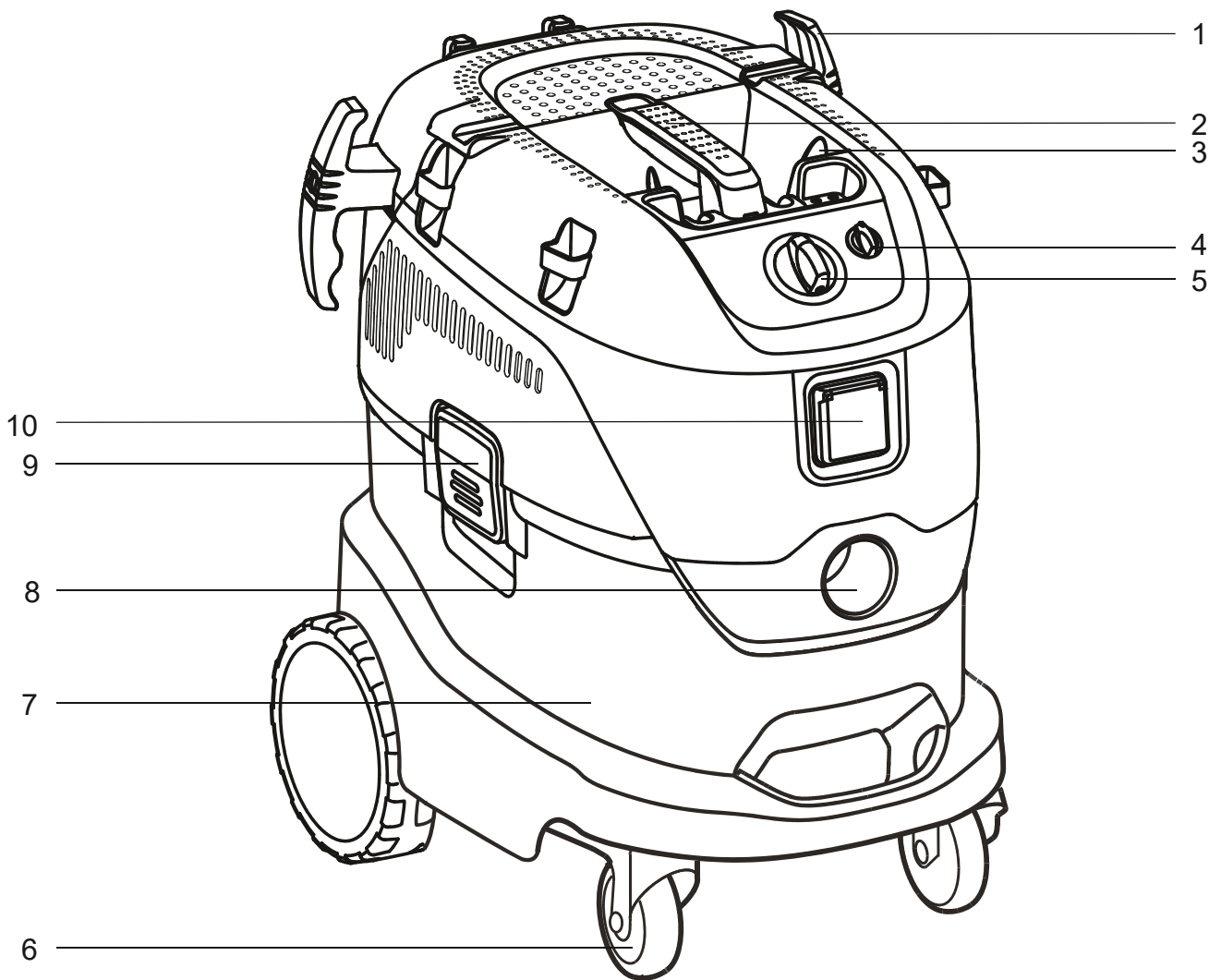
D5



D5



Bedienelemente



Краткое руководство

Компоненты устройства

- 1 Крюк для шланга
- 2 Ручка
- 3 Положение принадлежностей
- 4 Система контроля скорости
- 5 Переключатель
- 6 Самоориентирующееся колесо
- 7 Контейнер
- 8 Впускной фитинг
- 9 Защёлка
- 10 Разъём для подключения устройств

Краткое иллюстрированное руководство

В данном кратком иллюстрированном руководстве приведены рекомендации по запуску, эксплуатации и хранению устройства. Руководство разделено на 4 раздела, каждому из которых соответствует определённый символ:

A



Подготовка пылесоса к работе

ПЕРЕД ЭКСПЛУАТАЦИЕЙ ПРОЧИТАТЬ РУКОВОДСТВО!

- A1** - Распаковка принадлежностей
- A2** - Установка мешочного фильтра
- A3** - Установка мешка для утилизации
- A4** - Подключение шланга и эксплуатация
- A5** - Замена принадлежностей
- A6** - Установка переходной пластины
- A7** - Установка рукоятки тележки

B



Контроль и эксплуатация

- B1** - Система очистки фильтра AutoClean
- B2** - Хранение шнура и шланга

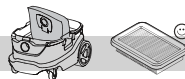
C



Подключение электрических устройств

- C1** - Адаптация приводных устройств

D



Техническое обслуживание

- D1** - Замена мешочного фильтра
- D2** - Замена мешка для утилизации
- D3** - Замена фильтра
- D4** - Очистка диффузора для охлаждающего воздуха двигателя
- D5** - Очистка уплотнений и поплавка

Содержание

1	Указания по технике безопасности	183
1.1	Используемые символы.....	183
1.2	Указания по использованию	183
1.3	Назначение и область применения.....	183
1.4	Электрическое соединение	184
1.5	Удлинительный шнур	184
1.6	Гарантийные обязательства	184
1.7	Важные предупреждения.....	184
2	Риски.....	185
2.1	Электрооборудование.....	185
2.2	Опасная пыль	185
2.3	Запасные части и принадлежности	186
2.4	Использование в легко воспламеняемой и взрывоопасной среде	186
3	Управление и эксплуатация	186
3.1	Запуск и эксплуатация	186
3.2	Автоматическое включение и выключение розетки для приводных устройств.....	186
3.3	AutoClean	187
3.4	Антистатическое соединение ^{*)}	187
3.5	Фильтр охлаждающего воздуха	187
3.6	Влажная уборка.....	187
3.7	Сбор сухого материала.....	188
4	После использования устройства.....	188
4.1	После использования.....	188
4.2	Транспортировка	188
4.3	Хранение	188
4.4	Хранение аксессуаров и принадлежностей	188
4.5	Утилизация машины.....	189
5	Техническое обслуживание	189
5.1	Регулярное техническое обслуживание и проверка.....	189
5.2	Техническое обслуживание	189
6	Дополнительная информация	190
6.1	Декларация о соответствии требованиям ЕС	190
6.2	Технические характеристики	191

1 Указания по технике безопасности



Нижеприведённые инструкции представляют информацию по безопасности, актуальную в контексте данного краткого руководства. Перед первым запуском устройства следует внимательно ознакомиться с содержанием этого руководства. Руководство должно быть сохранено для обращения к нему впоследствии.

Техническая поддержка

Дополнительная информация доступна на нашем официальном сайте по адресу www.makita.com.

При возникновении вопросов обратитесь в местное представительство Makita.

Смотрите на обратной стороне.

1.1 Используемые символы

ОПАСНО!



Опасность, которая приводит к серьёзным или неизлечимым травмам, либо к смерти.

ВНИМАНИЕ!



Опасность, которая может привести к серьёзным травмам или смерти.

ОСТОРОЖНО!



Опасность, которая может привести к менее серьёзным травмам и повреждениям.

1.2 Указания по использованию

Устройство должно:

- использоваться только обученными лицами, которым поручена соответствующая работа;
- эксплуатироваться под присмотром

Данное оборудование не предназначено для использования людьми (в том числе, детьми) с ограниченными физическими, сенсорными и умственными способностями, а также не имеющими необходимых знаний и опыта.

Дети не должны играть с устройством.

Разрешается применять только безопасные методы работы.

Запрещено использовать устройство без фильтра.

В следующих случаях требуется выключить устройство и отключить от сети:

- перед очисткой и техническим обслуживанием;

- перед заменой компонентов;
- перед заменой насадок;
- при возникновении пены или утечке жидкости.

В дополнение к инструкциям по эксплуатации и местными правилами техники безопасности, необходимо соблюдать общепринятые требования по безопасности и надлежащему использованию.

Перед началом работы персонал должен пройти инструктаж по следующим темам:

- эксплуатация устройства;
- риски, связанные с собираемым материалом;
- безопасная утилизация собранного материала

1.3 Назначение и область применения

Этот мобильный пылесос спроектирован и тщательно протестирован. Он обеспечивает стабильную и безопасную работу при условии соблюдения следующих инструкций.

Оно подходит для эксплуатации в промышленном секторе на территории заводов, строительных площадок, цехов и т.п.

Данное устройство предназначено для аренды и коммерческого использования в гостиницах, школах, больницах, магазинах, офисах и других зданиях.

Для исключения несчастных случаев требуется обеспечить надлежащую эксплуатацию устройства использующим его лицом.

НЕОБХОДИМО ПРОЧИТАТЬ УКАЗАНИЯ ПО ТЕХНИКЕ БЕЗОПАСНОСТИ И СЛЕДОВАТЬ ИМ.

Данное устройство подходит для уборки сухой негорючей пыли и жидкостей.

Любое другое использование является использованием не по назначению. Производитель не несёт ответственности за ущерб, возникший вследствие нецелевого использования устройства. Все риски, вытекающие из такого использования, ложатся исключительно на пользователя. Целевое использование подразумевает также надлежащую эксплуатацию, техническое обслуживание и ремонт в соответствии с указаниями производителя.

Устройство может использоваться для сбора сухой негорючей пыли и жидкостей, а также опасной пыли с ОБРМ (ограничением по воздействию на рабочем месте) $> 1 \text{ мг/м}^3$. Класс L (IEC 60335-2-69).



Фильтрующий материал устройств, работающих с пылью класса L, протестирован. Максимальная

степень проникновения – 1 %, особых требований по утилизации нет.

Если воздух из пылесоса направляется обратно в помещение, необходимо обеспечить соответствующую вентиляцию (L). Перед использованием необходимо обеспечить соблюдение национальных предписаний.

1.4 Электрическое соединение

Рекомендуется подключать устройство через выключатель остаточных токов.

Необходимо соблюдать класс защиты при установке электрооборудования (розетки, штепсели, соединения) и прокладке удлинительного шнура.

Необходимо обеспечить водонепроницаемость всех наконечников и трубчатых зажимов сетевых и удлинительных шнуров.

1.5 Удлинительный шнур

Разрешается использовать только удлинительные шнуры, одобренные производителем, или более высокого качества.

При использовании удлинительного шнура необходимо проверить минимальное сечение.

Длина шнура	Сечение	
	< 16 A	< 25 A
до 20 м	1,5 мм ²	2,5 мм ²
20–50 м	2,5 мм ²	4,0 мм ²

1.6 Гарантийные обязательства

Гарантийные обязательства основаны на наших общих правилах ведения коммерческой деятельности.

При несанкционированном изменении устройства, использовании непредназначенных щёток, а также использовании устройства не по назначению ответственность производителя за возникшие повреждения исключается.

1.7 Важные предупреждения

ВНИМАНИЕ!



Чтобы уменьшить опасность возгорания, поражения электрическим током и травм, необходимо прочитать указания по технике безопасности, предупреждающие надписи и следовать им. Это устройство не представляет опасности при использовании в соответствии с указаниями. В случае повреждения электрических или механических компонентов, чтобы избежать травм и повреждения оборудования, перед дальнейшей

эксплуатацией устройство и (или) его принадлежности должны быть отремонтированы компетентными специалистами технической службы или изготовителем.

Не оставляйте устройство включенным в сеть. Отключите устройство от сети по окончании эксплуатации или перед техническим обслуживанием.

Допускается только нерегулярное использование устройства вне помещения.

Нельзя использовать устройство с повреждённым шнуром или вилкой. При отключении от сети необходимо удерживать штепсель, а не шнур. Не трогайте вилку или устройство мокрыми руками. Перед отключением от сети необходимо выключить все элементы управления.

Нельзя тащить или носить устройство за шнур, использовать шнур вместо ручки, прищемлять шнур дверью или перегибать вокруг острых поверхностей или углов. Нельзя перемещать устройство по шнуру. Следует избегать соприкосновения шнура с горячими поверхностями.

Следует избегать попадания волос, одежды, пальцев или других частей тела в отверстия и подвижные детали устройства. Запрещено помещать какие-либо объекты в отверстия или использовать устройство с перекрытыми отверстиями. Необходимо следить, чтобы в отверстия не попадала пыль, волосы или другие объекты, способные замедлить воздушный поток.

Нельзя использовать устройство вне помещения при низкой температуре.

Не используйте данное устройство для уборки горючих или легко воспламеняющихся жидкостей и топлива. Не применяйте его в местах их присутствия.

Не используйте данное устройство для уборки горящих или дымящихся предметов, включая сигареты, спички и горячую золу.

Требуется особая осторожность при очистке лестницы.

Нельзя использовать устройство без фильтров.

Если устройство не работает надлежащим образом, было уронено, повреждено, находилось вне помещения или погружено в воду, следует обратиться в техническую службу или к дилеру.

При вытекании пены или жидкости устройство следует немедленно выключить и опорожнить бак.

Данное устройство нельзя использовать в качестве водяного насоса. Данное устройство предназначено для уборки паровоздушных и водяных смесей.

Необходимо обеспечить правильное заземление кабеля питания от сети. Штепсельная розетка и удлинительный шнур должны быть снабжены проводом защитного заземления.

Необходимо обеспечить хорошую вентиляцию рабочего места.


Нельзя использовать данное устройство в качестве лестницы или стремянки. Оно может опрокинуться и выйти из строя. Травмоопасно.

Розетку на машине разрешается использовать только для целей, указанных в руководстве.

2 Риски

2.1 Электрооборудование


ОПАСНО!

 В верхней части устройства имеются находящиеся под напряжением компоненты.

Непосредственный контакт с компонентами под напряжением может стать причиной серьезных травм и даже смерти.

1. Не допускайте попадания воды на верхнюю часть устройства.

ОПАСНО!

 Неисправность и повреждение шнура питания могут стать причиной удара током.

Непосредственный контакт с неисправным или повреждённым шнуром питания может стать причиной серьезных травм и даже смерти.

1. Требуется осторожность, чтобы не повредить силовую кабель электропитания, например, переехав, потянув или передавив его.
2. Необходимо регулярно проверять состояние шнуров питания на наличие повреждений или признаков старения.
3. Во избежание несчастного случая повреждённый шнур питания подлежит замене авторизованным дистрибьютором компании Makita или другим квалифицированным специалистом.
4. Ни при каких обстоятельствах не обматывайте шнур питания вокруг пальцев или другой части тела.

2.2 Опасная пыль

ВНИМАНИЕ!

 Опасные вещества.

Всасывание опасных веществ может привести к тяжёлым и даже смертельным травмам.

1. Нельзя собирать следующие вещества:
 - горячие объекты (тлеющие сигареты, горячую золу и т.д.),
 - горючие, взрывоопасные и агрессивные жидкости (напр., бензин, растворители, кислоты, щёлочи и т.п.),
 - горючую, взрывоопасную пыль (напр., магниевую, алюминиевую пыль и т.д.).

2.3 Запасные части и принадлежности

ОСТОРОЖНО!



Запасные части и принадлежности

Использование неоригинальных запасных частей, щёток и дополнительных принадлежностей может негативно сказаться на безопасности и функциях оборудования.

1. Используйте только запасные части и принадлежности компании Makita. Ниже приведены запасные части, способные повлиять на безопасность оператора и функции оборудования.

Описание	Артикул
Плоский фильтр PTFE, 1 шт.	W107418351
Флисовый мешочный фильтр, 5 шт.	W107418353
Мешок для утилизации, 5 шт.	W107418355
Фильтр воздуха для охлаждения двигателя PET, 1 шт.	W107418352

2.4 Использование в легко воспламеняемой и взрывоопасной среде

ОСТОРОЖНО!



Данное устройство не предназначено для использования в легко воспламеняемой или взрывоопасной среде или в местах, где из-за летучих жидкостей, горючего газа или испарений высок риск возникновения такой среды.

3 Управление и эксплуатация

ОСТОРОЖНО!



Повреждение при подключении к сети с несоответствующим напряжением.

Несоответствующее напряжение сети может стать причиной повреждения подключаемых устройств.

1. Напряжение источника питания должно соответствовать характеристикам, указанным на табличке с техническими данными.

3.1 Запуск и эксплуатация

1. Электрический выключатель должен быть в положении «0» (выкл.).
2. Проверить наличие в устройстве соответствующих фильтров.

3. Подсоединить всасывающий шланг, вставив в канал, пока он надёжно не зафиксирован на месте.
4. Затем подсоединить трубки с ручкой. Повернув, закрепить трубки.
5. Прикрепить к трубке подходящую насадку. Выбрать насадку в зависимости от собираемого материала.
6. При использовании в сочетании с образующим пыль оборудованием на всасывающий шланг должен быть установлен соответствующий адаптер.
7. Вставить вилку в соответствующую розетку электросети.
8. Запустить двигатель, переместив переключатель в положение «I».

	I:	запуск устройства
	I/O:	остановка устройства Розетка постоянно под напряжением
	AUTO:	режим автоматического включения и выключени
	I + :	активация устройства с отключенной функцией автоматической очистки фильтра
	AUTO + :	режим автоматического включения и выключения с отключенной функцией автоматической очистки фильтра
		Контроль скорости с помощью отдельного поворотного переключателя

3.2 Автоматическое включение и выключение розетки для приводных устройств

ОСТОРОЖНО!



Электрическая розетка для подключения устройств.

Розетка предназначена для подключения периферийного оборудования, см. технические характеристики.

1. Перед подключением необходимо выключать устройство и подключаемое оборудование.
2. Требуется внимательно прочитать инструкции по эксплуатации подключаемого оборудования и соблюдать все соответствующие требования к безопасности.

Устройство оснащено заземлённой электрической розеткой. Через эту розетку можно подклю-

часть электрооборудование. На розетке постоянно присутствует питание $\Psi/0$, т.е. устройство можно использовать в качестве удлинителя.

В положении AUTO устройство может быть включено и выключено подключенным оборудованием. Если используемый инструмент приводит к образованию пыли, возникающее загрязнение должно удаляться немедленно. Использование не утверждённого пылеобразующего оборудования запрещено и может стать причиной нарушения законодательных и других норм.

Максимально допустимая потребляемая мощность внешнего оборудования указана в разделе «Технические характеристики».

При включении выключателя в положение AUTO подключенное оборудование должно быть выключено.

3.3 AutoClean

Устройство оснащено автоматической системой очистки фильтра (AutoClean). Во время работы устройства часто активируется функция очистки, обеспечивая эффективность всасывания.

При работе с большим количеством пыли или уменьшении эффективности всасывания рекомендуется очистка фильтра вручную.


1. Выключить устройство.
2. Закрыть ладонью отверстие всасывающего шланга или насадки.
3. Повернуть переключатель в положение «I» и позволить устройству поработать на полной скорости приблизительно 10 секунд с закрытым отверстием всасывающего шланга.

Если после этого сила всасывания осталась низкой, следует извлечь фильтр и очистить его механически или заменить.

В некоторых случаях, например, при сборе влажного материала, функцию автоматической очистки фильтра рекомендуется отключать. Подробнее см. в разделе 3.1.

3.4 Антистатическое соединение^{*)}

ОСТОРОЖНО!

 Для снятия возникшего при сборе пыли статического заряда устройство оснащается антистатической системой.

Антистатическая система находится в передней части отделения двигателя и образует заземляющее соединение с впускным фитингом контейнера.

Для надлежащего функционирования рекомендуется использование токопроводящего или антистатического всасывающего шланга.


1. При установке мешка для утилизации (опция) антистатическое соединение должно сохраняться.

3.5 Фильтр охлаждающего воздуха

Устройство оснащено диффузором охлаждающего воздуха для защиты двигателя и электросистемы. Диффузор охлаждающего воздуха требуется периодически очищать.

В областях с высокой концентрацией мелкой пыли в окружающем воздухе рекомендуется оснащать устройство патронным фильтром охлаждающего воздуха (опция), который исключает накопление пыли внутри воздушных каналов и в отделении двигателя. Обращайтесь к местному торговому представителю.


ОСТОРОЖНО!

 Если фильтр охлаждающего воздуха засорён пылью, может сработать система защиты двигателя от перегрузки.

1. В этом случае требуется выключить устройство, очистить фильтр охлаждающего воздуха и подождать около 5 минут, пока система охладится.

3.6 Влажная уборка

ОСТОРОЖНО!

 Устройство оборудовано системой контроля, которая перекрывает поток воздуха при достижении максимального уровня жидкости.

1. В этом случае устройство требуется выключить.
2. Отключить от сети и опорожнить контейнер.
3. Запрещено собирать жидкость, если не установлены фильтр и система контроля уровня.
4. Не использовать для сбора легко воспламеняющихся жидкостей
5. Перед началом сбора жидкости следует проверить исправность системы контроля уровня.
6. При появлении пены следует немедленно остановить работу и опорожнить бак.
7. Следует регулярно очищать систему контроля уровня и проверять её на отсутствие повреждений.

Перед опорожнением контейнера требуется отключить устройство от электросети. Потянув, отсоединить шланг от входа. Потянув в стороны, разблокировать защёлки и освободить верхнюю часть с двигателем. Снять верхнюю часть с двигателем с контейнера. После сбора жидкости

^{*)} Опция, зависит от модели
Перевод оригинального руководства

всегда требуется опорожнять и очищать контейнер и систему контроля уровня.

Опорожнить контейнер, наклонив назад или в сторону: вылить жидкость в сточную канализацию в полу или другой отвод.

Установить верхнюю часть с двигателем на контейнер, закрепить защёлками.

В результате резких манёвров может быть ошибочно активирована система контроля уровня жидкости. В этом случае требуется выключить устройство и подождать 3 секунды. Система вернётся в исходное состояние, и можно будет продолжить работу.

3.7 Сбор сухого материала

ОСТОРОЖНО!



Сбор опасных для окружающей среды материалов.

Собранные материалы могут представлять угрозу для окружающей среды.

1. Необходимо утилизировать собранные загрязнения в соответствии с требованиями законодательства.

После проведения сухой уборки, перед опорожнением устройство следует отключить от электросети. Потянув в стороны, разблокировать защёлки и освободить верхнюю часть с двигателем. Снять верхнюю часть с двигателем с контейнера.

Фильтр: проверить. Фильтр можно потрясти, очистить щёткой или промыть. Перед возобновлением сбора пыли требуется подождать, пока фильтр высохнет.

Мешочный фильтр: проверять степень заполнения. При необходимости заменить пылевой мешок. Извлечь старый пылевой мешок. Для установки нового пылевого мешка необходимо ввести во вход устройства картонный элемент с резиновой мембраной. Резиновая мембрана должна располагаться за возвышением на входе.

После опорожнения. Установить верхнюю часть с двигателем на контейнер и закрепить защёлками. Нельзя собирать сухой материал, если не установлен фильтр. Эффективность всасывания зависит от размера и качества фильтра и пылевого мешка, поэтому рекомендуется использовать только оригинальные компоненты.

4 После использования устройства

4.1 После использования

Неиспользуемое устройство требуется отключить от электросети. Свернуть шнур (начать от устройства). Шнур можно обернуть вокруг верхней части с двигателем, свернуть на контейнере, поместить на крючок или крепёжные устройства. В некоторых моделях предусмотрено место для хранения принадлежностей.

4.2 Транспортировка

1. Перед транспортировкой устройства требуется закрыть все замки.
2. Не наклонять устройство, если в баке для загрязнений имеется жидкость.
3. Нельзя наклонять устройство крюком с помощью крана.
4. Не поднимать устройство за рукоятку тележки^{*)} или ручку МАКРАС-Box^{*)}.

4.3 Хранение

ОСТОРОЖНО!



Устройство следует хранить в сухом месте, защищённом от дождя и мороза. Устройство должно храниться только в помещении.

4.4 Хранение аксессуаров и принадлежностей

Для удобной транспортировки и хранения аксессуаров и принадлежностей сбоку на устройстве предусмотрены рейки для крепления предметов ремнями или другим способом. Для крепления всасывающего шланга и шнура питания на задней части устройства имеются ремень и крючки. Указания см. в кратком руководстве.

В качестве опции предлагается переходная пластина^{*)} с системой крепления, которая может быть смонтирована на устройство для установки 2-х или 4-точечных ящиков.

Перед установкой переходной пластины устройство следует отключить от электросети.

ОСТОРОЖНО! *)




Нельзя поднимать устройство с переходной пластиной без надлежащим образом установленного ящика для хранения. Необходимо учитывать вес и сбалансированное расположение принадлежностей в ящике. Максимальный вес ящика для хранения – 30 кг.

4.5 Утилизация машины

Выведенное из эксплуатации устройство необходимо привести в нерабочее состояние.

1. Обесточить устройство.
2. Обрезать шнур питания.
3. Не утилизировать вместе с бытовым мусором.

 Согласно европейской директиве 2012/19/EU о пришедших в негодность электрических и электронных приборах, бывшие в употреблении электротовары подлежат сбору отдельно от остального мусора с передачей на переработку при соблюдении природоохранных нормативов.

5 Техническое обслуживание

5.1 Регулярное техническое обслуживание и проверка

Регулярное техническое обслуживание и проверку работоспособности устройства должны выполнять должным образом обученные сотрудники в полном соответствии с применимыми законодательными и другими нормами. В частности, необходимо проводить регулярные и достаточно частые проверки целостности заземления, сопротивления изоляции и состояния гибких кабелей.

В случае выявления каких бы то ни было дефектов НЕОБХОДИМО прекратить использование устройства до окончания полной проверки и ремонта, проведённых уполномоченным обслуживающим персоналом.

Не реже одного раза в год специалист технической службы компании Makita или проинструктированное лицо должны проводить техническую проверку устройства, включая фильтры и механизмы управления, кроме того, следует проверять герметичность всей системы.

5.2 Техническое обслуживание

Перед проведением обслуживания отключить устройство от электросети. Перед эксплуатацией необходимо проверить соответствие частоты и напряжения электросети указанным на табличке данным.

Данное устройство предназначено для продолжительной работы в тяжёлых условиях. Пылевые фильтры следует менять в зависимости от времени работы устройства. Для очистки контейнера используется сухая ткань с небольшим количеством распыляемого средства для полирования.

Во время технического обслуживания и очистки необходимо обращаться с устройством таким

образом, чтобы не возникала опасность для обслуживающего персонала и других людей.

В области проведения обслуживания

- Использовать принудительную вентиляцию с фильтрацией
- Надевать защитную одежду

Очищать область проведения обслуживания таким образом, чтобы вредные вещества не попадали в окружающую среду.

При проведении работ по ремонту и обслуживанию все загрязнённые компоненты, которые невозможно надлежащим образом очистить, должны быть:

- упакованы в герметичные пакеты,
- утилизированы в соответствии с действующими положениями.

За информацией по послепродажному обслуживанию следует обращаться к дилеру или региональному сервисному представителю Makita. Смотрите на обратной стороне.

D

Makita VC4210L

GB

F

6 Дополнительная информация

NL

I

6.1 Декларация о соответствии требованиям ЕС

Настоящим мы заявляем, что нижеуказанный прибор по своей концепции и конструкции, а также в осуществленном и допущенном нами к продаже исполнении отвечает соответствующим основным требованиям по безопасности и здоровью согласно директивам ЕС. При внесении изменений, не согласованных с нами, данное заявление теряет свою силу.

DK

SF

Продукт: Пылесосы для мокрой и сухой уборки
Тип: VC4210L

E

Основные директивы ЕС:
2006/42/ЕС, 2014/30/ЕС, 2011/65/ЕС

P

Примененные гармонизированные нормы:
EN 60335-1:2012+A11:2014
EN 60335-2-69:2012
EN 55014-1:2006+A1:2009+A2:2011
EN 55014-2:1997+A1:2001+A2:2008
EN 61000-3-2:2014
EN 61000-3-3:2013
EN 50581:2012

GR

TR

SLO

HR

уполномоченный по документации:
Makita Europe N.V., Jan-Baptist Vinkstraat 2,
3070 Kortenberg, Belgium

SK



CZ

02.01.2017
Yasushi Fukaya, Director
Makita Europe N.V., Jan-Baptist Vinkstraat 2,
3070 Kortenberg, Belgium

PL

H

RO

BG

RUS

EST

LV

LT

AL

MK

SR

UK

6.2 Технические характеристики

Makita VC4210L						
	EU / FR / RU	AU / NZ	CH	GB	CA / US / MX	
Напряжение	220-240	220-240	220-240		110-120	
Частота сети		50/60			50/60	
Потребляемая мощность		1200			890 / 7,4 A	
Подключаемая мощность инструмента на розетке пылесоса	2400	1100	1100	1700	550 / 4,6 A	
Потребляемая мощность	3600	2300	2300	2900	1440 / 12 A	
Предохранитель	16	10		13	15	
Расход воздуха макс.		4500 (270)			4200 (252)	
Разряжение		250 (250)			230 (230)	
Уровень звукового давления (IEC 60335-2-69)			62 ±2			
Шум при работе			60 ±2			
Вибрация, передаваемая на руки от корпуса			<2,5			
Подсоединительный шнур, длина			7,5			
Сетевой кабель, тип	H07RN-F 3G1,5 mm ²	H05RN-F 3G1,00 mm ²		H07RN-F 3G1,5 mm ²	SJTW-A 3AWG16	
Класс защиты от поражения электрическим током			I			
Класс защиты от попадания пыли и воды			IPX4			
Степень помехоподавления			EN 55014-1			
класс пыли			L			
Объем емкости	l (UKgal)		42 (9,2)			
Ширина	mm (in)		385 (15,2)			
Длина	mm (in)		575 (22,6)			
Высота	mm (in)		605 (23,8)			
Масса вкл. аксессуары (нетто)	kg (lb)		16,0 (35,3)			

* измерено на турбине
Технические характеристики и данные могут быть изменены без предварительного уведомления.

