

FT6000

РУБАНОК

**РУКОВОДСТВО ПО ЭКСПЛУАТАЦИИ
И ИНСТРУКЦИЯ ПО БЕЗОПАСНОСТИ**



FELISATTI[®]



Уважаемый потребитель!

При покупке машины ручной электрической (электроинструмента):

- требуйте проверки её исправности путем пробного включения, а также комплектности согласно сведениям соответствующего раздела настоящего руководства по эксплуатации;

- убедитесь, что гарантийный талон оформлен должным образом, содержит дату продажи, штамп магазина и подпись продавца.



Перед первым включением машины внимательно изучите настоящее руководство и строго выполняйте его требования в процессе эксплуатации машины. Сохраняйте данное руководство в течение всего срока службы Вашей машины.



Помните: электроинструмент является источником повышенной опасности!

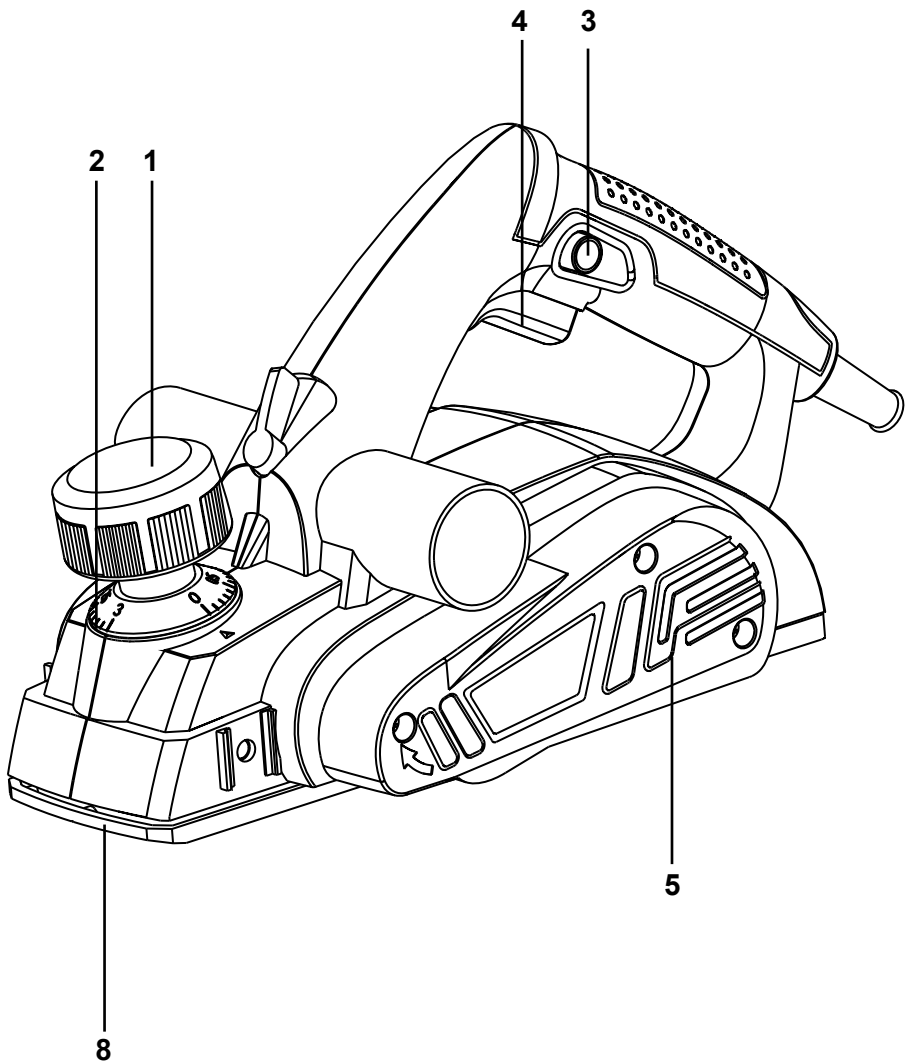
ГАРАНТИЙНЫЕ ОБЯЗАТЕЛЬСТВА ПРОИЗВОДИТЕЛЯ

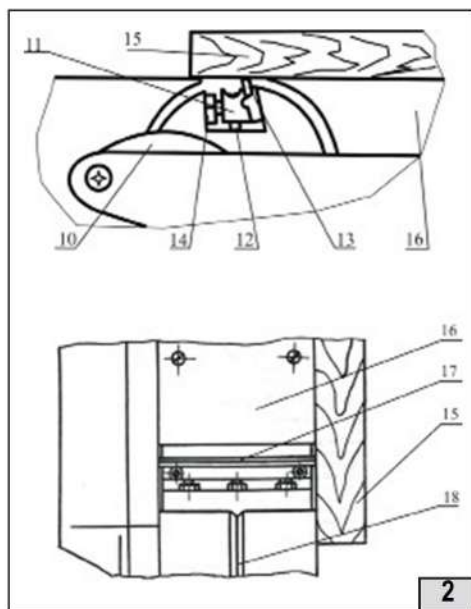
Производитель гарантирует работоспособность машины в соответствии с технической документацией изготовителя.

Гарантийный срок эксплуатации машины составляет 2 года со дня продажи её потребителю. В случае выхода машины из строя в течение гарантийного срока по вине изготовителя владелец имеет право на её бесплатный ремонт при предъявлении оформленного соответствующим образом гарантийного талона.

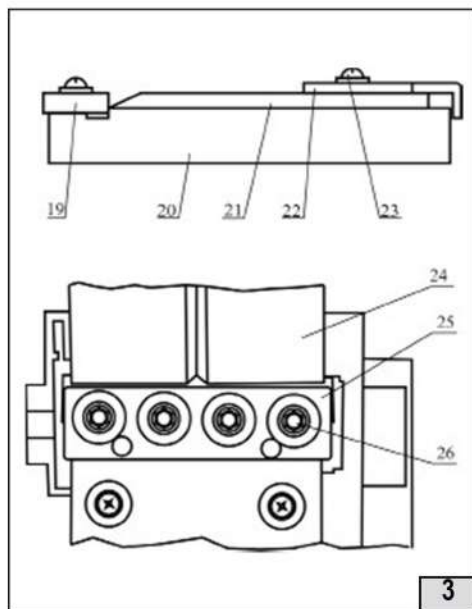
Условия и правила гарантийного ремонта изложены в гарантийном талоне на машину.

Ремонт осуществляется в уполномоченных ремонтных мастерских.

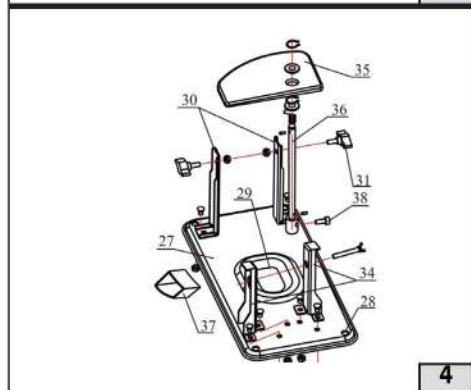




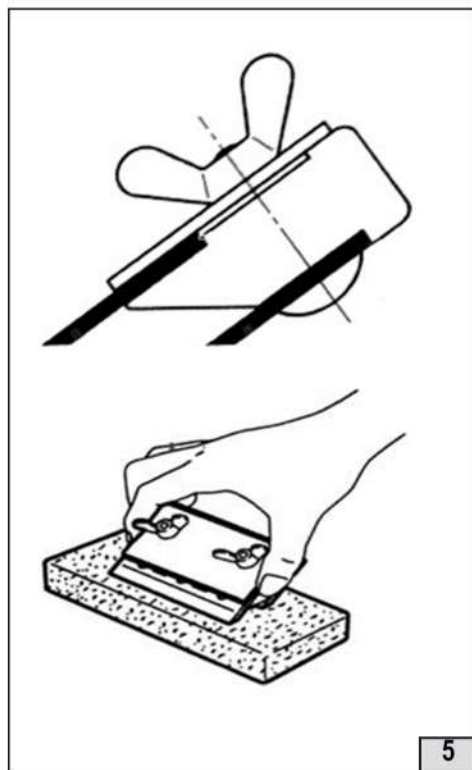
2



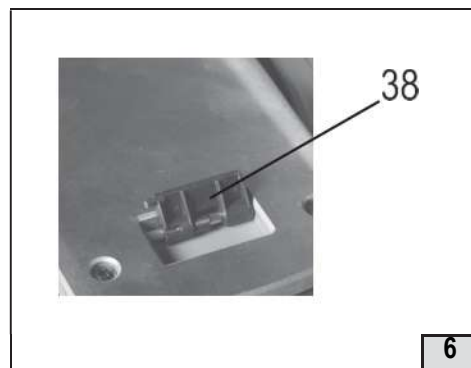
3



4



5



6

ИНСТРУКЦИЯ ПО БЕЗОПАСНОСТИ

ОБЩИЕ УКАЗАНИЯ МЕР БЕЗОПАСНОСТИ ЭЛЕКТРИЧЕСКИХ МАШИН



ВНИМАНИЕ! Прочтите все предупреждения и указания мер безопасности и все инструкции. Невыполнение предупреждений и инструкций может привести к поражению электрическим током, пожару и (или) серьезным повреждениям.

Сохраните все предупреждения и инструкции для того, чтобы можно было обращаться к ним в дальнейшем.

Термин “электрическая машина” используется для обозначения Вашей машины с электрическим приводом, работающим от сети.

1) Безопасность рабочего места

а) Содержите рабочее место в чистоте и обеспечьте его хорошее освещение. Если рабочее место загромождено или плохо освещено, это может привести к несчастным случаям.

б) Не следует эксплуатировать электрические машины во взрывоопасной среде (например, в присутствии воспламеняющихся жидкостей, газов или пыли). Машины с электрическим приводом являются источником искр, которые могут привести к возгоранию пыли или паров.

с) Не подпускайте детей и посторонних лиц, и людей с ограниченными возможностями к работе с электрической машиной.

д) не используйте электроинструмент в усталом состоянии, или если Вы находитесь под влиянием наркотиков, спиртных напитков или лекарств. Отвлечение внимания может привести к потере контроля. Один момент невнимательности при работе с электроинструментом может привести к серьезным травмам. Электрическая безопасность

а) Штепсельные вилки электрических машин должны подходить под розетки. Никогда не изменяйте конструкцию штепсельной вилки каким-либо образом. Не используйте каких-либо переходников для машин с заземляющим проводом. Использование оригинальных вилок и соответствующих розеток уменьшит риск поражения электрическим током.

б) Не допускайте контакта тела с заземленными поверхностями, такими, как трубы, радиаторы, плиты и холодильники. Существует повышенный риск поражения электрическим током, если Ваше тело заземлено.

с) Не подвергайте электрическую машину воздействию дождя и не держите ее во влажных условиях. Вода, попадая в электрическую машину, увеличивает риск поражения электрическим током.

д) Обращайтесь аккуратно со шнуром. Никогда не используйте шнур для переноса, перетаскивания электрической машины и вытаскивания вилки из розетки. Исключите воздействие на электрическую машину тепла, масла, острых кромок или движущихся частей. Поврежденные или скрученные шнуры увеличивают риск поражения электрическим током.

е) При эксплуатации электрической машины на открытом воздухе пользуйтесь удлинителем, пригодным для использования на открытом воздухе. Применение удлинителя, предназначенного для использования на открытом воздухе, уменьшает риск поражения электрическим током.

ф) Если нельзя избежать эксплуатации электрической машины во влажных условиях, используйте источник питания, снабженный устройством защитного отключения (УЗО). Использование УЗО уменьшает риск поражения электрическим током.

2) Личная безопасность

а) Будьте бдительны, следите за своими действиями и руководствуйтесь здравым смыслом при эксплуатации электрических машин. Не пользуйтесь электрическими машинами, если Вы устали, находитесь под действием наркотических средств, алкоголя или лекарственных препаратов. Кратковременная потеря концентрации внимания при эксплуатации электрических машин может привести к серьезным повреждениям.

б) Пользуйтесь индивидуальными защитными средствами. Всегда надевайте средства для защиты органов зрения и слуха. Защитные средства – такие, как маски, предохраняющие от пыли, обувь, предохраняющая от скольжения, каска или средства защиты ушей, используемые в соответствующих условиях – уменьшат опасность получения повреждений.

с) Не допускайте случайного включения машин. Обеспечьте, чтобы выключатель находился в положении “Отключено” перед подсоединением к сети при подъеме и переноске машины. Если при переноске машины палец находится на выключателе или происходит подключение к сети машины, у которой выключатель находится в положении «Включено», это может привести к несчастному случаю.

д) Перед включением машины удалите все регулировочные или гаечные ключи. Ключ, оставленный во вращающихся частях машины, может привести к травмированию оператора.

е) При работе не пытайтесь дотянуться до чего-либо, всегда сохраняйте устойчивое положение. Это позволит обеспечить лучший контроль над машиной в экстремальных ситуациях.

ф) Одевайтесь надлежащим образом. Не носите свободной одежды или ювелирных изделий. Не приближайте свои волосы, одежду и перчатки к движущимся частям машины. Свободная одежда, ювелирные изделия и длинные волосы могут попасть в движущиеся части.

г) Если предусмотрены средства для подсоединения к оборудованию для отсоса и сбора пыли, обеспечьте их надлежащее присоединение и эксплуатацию. Сбор пыли может уменьшить опасности, связанные с пылью.

и) При потере электропитания или другом самопроизвольном выключении машины немедленно переведите клавишу выключателя в положение «ОТКЛЮЧЕНО» и отсоедините вилку от розетки. Если при потере напряжения машина осталась включенной, то при возобновлении питания она самопроизвольно заработает, что может привести к телесному повреждению и(или) материальному ущербу.

3) Эксплуатация и уход за электрической машиной

а) Не перегружайте электрическую машину. Используйте электрическую машину соответствующего назначения для выполнения необходимой Вам работы. Лучше и безопаснее выполнять электрической машиной ту работу, на которую она рассчитана.

б) Не используйте электрическую машину, если её выключатель неисправен (не включает или не выключает) Любая электрическая машина, которая не может управляться с помощью выключателя, представляет опасность и подлежит ремонту.

с) Отсоедините вилку от источника питания электрической машины перед выполнением каких-либо регулировок, технического обслуживания, замены принадлежностей или помещением её на хранение.

Подобные превентивные меры безопасности уменьшают риск случайного включения машин.

d) Храните не работающую машину в месте, недоступном для детей, и не разрешайте лицам, незнакомым с машиной или данной инструкцией, пользоваться машиной. Электрические машины представляют опасность в руках неквалифицированных пользователей.

e) Обеспечьте техническое обслуживание электрических машин. Проверьте машину на предмет правильности соединения и закрепления движущихся частей, поломки деталей и иных несоответствий, которые могут повлиять на работу машины. В случае неисправности отремонтируйте машину перед использованием. Часто несчастные случаи происходят из-за плохого обслуживания машины.

f) Храните режущие инструменты в заточенном и чистом состоянии. Режущие инструменты, обслуживаемые надлежащим образом, реже заклинивают, ими легче управлять.

g) Используйте электрические машины, приспособления, инструменты и пр. в соответствии с данной инструкцией с учетом условий и характера выполняемой работы. Использование машины для выполнения операций, на которые она не рассчитана, может создать опасную ситуацию.

4) Обслуживание

a) Ваша машина должна обслуживаться квалифицированным персоналом, использующим только оригинальные запасные части. Это обеспечит безопасность машины.

b) Следите за исправным состоянием двигателя. В случае отказа, появления подозрительных запахов, характерных для горелой изоляции, сильного шума, стука, искр, следует немедленно выключить машину и обратиться в сервисный центр.

с) Перевозите машину в фирменной упаковке. Перед упаковкой снимите рабочий инструмент, сверните и зафиксируйте шнур.

МЕРЫ БЕЗОПАСНОСТИ ДЛЯ РУБАНКОВ

– **Перед опусканием машины на поверхность дождитесь остановки барабана.** Открытый вращающийся барабан может зацепиться за поверхность, что может привести к потере управления и тяжелому телесному повреждению.

– **Удерживайте ручную машину только за изолированную поверхность захвата, так как барабан может прикоснуться к собственному кабелю.** При порезе находящегося под напряжением провода доступные металлические части ручной машины могут попасть под напряжение и вызвать поражение оператора электрическим током.

– **Пользуйтесь струбцинами или иными подходящими средствами для закрепления и обеспечения опоры заготовки на устойчивом основании.** Удержание заготовки рукой или ее упор в туловище создает неустойчивые условия и может привести к потере управления.

– **Запрещается производить замену ножей не парами, в противном случае дисбаланс вызовет вибрацию, которая в свою очередь укоротит срок службы инструмента.**

Остаточные риски

Даже при использовании электрической машины в соответствии со всеми инструкциями и правилами невозможно полностью устранить все факторы остаточного риска. В связи с особенностями конструкции машины могут возникнуть следующие опасности:

- Причинение вреда легким, если не использовать эффективную пылезащитную маску.
- Повреждение органов слуха, если не использовать эффективные средства защиты органов слуха.
- Вред здоровью в результате вибрации при использовании машины в течение длительного времени, в случае утраты должного контроля над ним или отсутствия надлежащего технического обслуживания.



ВНИМАНИЕ! Электрическая машина создает во время работы электромагнитное поле.

При некоторых обстоятельствах это поле может оказывать негативное влияние на активные или пассивные медицинские импланты. Чтобы уменьшить риск причинения серьезного или смертельного вреда здоровью, людям с медицинскими имплантами перед началом эксплуатации машины рекомендуется проконсультироваться с врачом и производителем медицинского импланта.

СВЕДЕНИЯ О СООТВЕТСТВИИ

Рубанки ручные электрические, соответствуют техническим регламентам : ТР ТС 010/2011 «О безопасности машин и оборудования»,
ТР ТС 004/2011 «О безопасности низковольтного оборудования»,
ТР ТС 020/2011 «Электромагнитная совместимость технических средств»,
ТР ЕАЭС 037/2016 «Об ограничении применения опасных веществ в изделиях электротехники и радиоэлектроники».

Изготовитель:

WELEE (SHANGHAI) INDUSTRY CO., LTD.

Room 475, No.227, Rushan Road, Shanghai, China, Китайская Народная Республика.

Уполномоченное изготовителем лицо:

ООО «ФЕЛИМАКС»

Адрес: РФ 141400 Московской обл., г/о Химки ул.Репина, д.2/27, офис №301 Тел.: +7 (499) 638-20-90

E-mail: info@felisatti.ru









Сделано в КНР.

Сведения о сертификате соответствия размещены на сайте www.felisatti.ru

ТАБЛИЦА УСЛОВНЫХ ОБОЗНАЧЕНИЙ

Условные обозначения приведены в таблице №1

Таблица №1

Символ	Обозначение
	Прочтите руководство по эксплуатации
	Используйте средства индивидуальной защиты зрения и слуха
	Класс защиты электроинструмента II
	Знак обращения продукции на рынке государств-членов Евразийского экономического союза
	Утилизируйте отходы.
	Не выбрасывайте вместе с бытовым мусором.
	Внимание, опасность!
	Для использования внутри помещений.
~	Переменный ток.
U	Напряжение, В.

РУКОВОДСТВО ПО ЭКСПЛУАТАЦИИ

1. ОБЩИЕСВЕДЕНИЯ

1.1. Рубанок ручной электрический (далее по тексту «машина») предназначен для строгания древесины в бытовых и производственных условиях. Машиной можно строгать плоские поверхности, кромки (фаски) и производить выборку четверти. Машина предназначена для профессионального применения на промышленных предприятиях и строительстве, а также для работы непрофессиональными пользователями в личных хозяйствах, бытовых и аналогичных условиях.

1.2. Машина предназначена для эксплуатации при температуре окружающей среды от -20 °С до +40 °С, относительной влажности воздуха не более 80 % и отсутствием прямого воздействия атмосферных осадков и чрезмерной запылённости воздуха.

1.3. Машина изготовлена в соответствии ТР ТС и ТР ЕАЭС.

1.4. Настоящее руководство содержит сведения и требования, необходимые и достаточные для надёжной, эффективной и безопасной эксплуатации машины.

1.5. В связи с постоянной деятельностью по совершенствованию машины изготовитель оставляет за собой право вносить в его конструкцию незначительные изменения, не отражённые в настоящем руководстве и не влияющие на эффективную и безопасную работу.

1.6. Дата изготовления машины указана на информационной таблице, в формате месяц и год.

1.7. Машина предназначена для работы в жилых, коммерческих и производственных зонах.

2. ТЕХНИЧЕСКИЕ ХАРАКТЕРИСТИКИ

2.1. Основные технические характеристики приведены в таблице №2.

Таблица №2

Наименование параметров	FT6000
Напряжение, В~	220
Частота тока, Гц	50
Номинальная потребляемая мощность, Вт	900
Тип электродвигателя	однофазный; коллекторный
Частота вращения фрезы на холостом ходу, об/мин	16000
Ширина строгания за один проход, мм	82
Наибольшая глубина строгания, мм	0...3
Наибольшая глубина выборки четверти (фальца), мм	нет

Класс безопасности машины (по ГОСТ Р МЭК 60745-1)	II
Масса согласно процедуре ЕРТА 01/2003, кг,	4,5
Средний уровень звукового давления, L_{pa} , dB(A)	92
Средний уровень звуковой мощности, L_{wa} , dB(A)	103
Средний уровень вибрации, м/с ²	3,2
Коэффициент неопределенности, м/с ²	1,5
Назначенный срок службы*, лет	3
Назначенный срок хранения**, лет	5
Плавный пуск	-
Защита от перегрузки	-
Защита от заклинивания	-
Стабилизация оборотов	-
Защита от повторного включения	-

*Назначенный срок службы (при профессиональном использовании)

**Назначенный срок хранения (срок с даты изготовления до продажи изделия пользователю).

3. КОМПЛЕКТНОСТЬ

3.1. Комплект поставки машины приведен в таблице №3.

Таблица №3

Наименование	FT6000
Рубанок ручной электрический	1
Руководство по эксплуатации и Инструкция по безопасности	1
Линейка направляющая	1
Винт специальный	3
Упор фальцевый	1
Патрубок стружкоотводящий	-
Пылесборник	
Запасной комплект ножей	-
Ремень запасной	-
Ключ специальный	2
Гарантийный талон	1
Шаблон для выставления ножей	-
Устройство для правки ножей	-
Упаковка	1

4. УСТРОЙСТВО И ПРИНЦИП РАБОТЫ

4.1. ОБЩИЙ ВИД МАШИНЫ ПРЕДСТАВЛЕН НА РИСУНКЕ 1.

- 1 – Ручка передняя;
- 2 – Шкала глубины строгания;
- 3 – Кнопка блокировки выключателя;
- 4 – Клавиша выключателя;

4. УСТРОЙСТВО И ПРИНЦИП РАБОТЫ

4.1 ОБЩИЙ ВИД МАШИНЫ ПРЕДСТАВЛЕН НА РИСУНКЕ 1.

- 1 – Ручка передняя;
- 2 – Шкала глубины строгания;
- 3 – Кнопка блокировки выключателя;
- 4 – Клавиша выключателя;
- 5 – Крышка левая (кожух ременной передачи);
- 8 – Пазы направляющие (для снятия фаски)

4.1.1. Машина представляет собой пластиковый корпус, в котором расположен коллекторный электродвигатель. На валу электродвигателя установлен ведущий шкив. Посредством ременной передачи вращательный момент от двигателя передается на ведомый шкив, установленный на валу фрезы.

В целях Вашей безопасности на машине установлен выключатель, обеспечивающий блокировку от случайного нажатия. Для включения машины нажать кнопку 3 (рис.1) выключателя и, не отпуская ее, нажать клавишу 4, при этом надежно удерживать машину двумя руками. Для отключения машины отпустить клавишу 4.

4.1.2. Направляющая линейка используется для строгания параллельно базовой кромке заготовки. Её устанавливают в специальное отверстие и фиксируют винтом

4.1.3. Упор фальцевый предназначен для задания глубины выбираемой четверти.

4.1.4. Направляющий паз в основании передней опоры позволяет легко вести машину при снятии фасок.

4.1.5. Модель снабжена парковочной опорой в задней части машины, которая позволяет поставить машину на обрабатываемый материал или рабочий стол, не дожидаясь окончания выбега фрезы машины после её отключения, а также не опасаясь повреждений ножей фрезы.

Таблица №4

Наименование функции	Описание
Плавный пуск	Обеспечивает при включении плавный набор оборотов.
Защита от повторного включения	Эта функция позволяет обеспечить безопасность в случаях: 1. внезапного падения/отключение напряжения и повторного его появления в сети питания, не допуская внезапного пуска при включенной кнопки выключателя. 2. не произойдет неожиданного пуска машины при подсоединении к сети питания с включенной кнопкой выключателя.
Стабилизация оборотов	Данная функция обеспечивает заданное количество оборотов под нагрузкой и на холостом ходу.

Наименование функции	Описание
Защита от перегрузки	Обеспечивает защиту от чрезмерной нагрузки на двигатель. Включение защиты выражается в отключении машины.
Защита от заклинивания	Обеспечивает защиту при заклинивании шпинделя. Машина при этом отключается.

4.2 РЕГУЛИРОВКА И НАСТРОЙКИ

Установка глубины строгания производится вращением передней ручки-регулятора 1 и контролируется по шкале 2, нанесённой на корпусе машины. Фактическая глубина строгания определяется по соответствующему числовому значению на шкале с учётом направления поворота:

Вращением по часовой стрелке увеличивают, против часовой стрелки - уменьшают глубину строгания.

Перед установкой глубины строгания выставить ручку-регулятор на 0, установив переднюю и заднюю платформу на один уровень (определяется линейкой). Для первого оборота ручки-регулятора значение глубины строгания определяется меньшим числом, указанным на шкале (0, 0.25, 0.5, 0.75, 1, 1.25), для второго - большим (1.5, 1.75, 2, 2.25, 2.5, 2.75).

Грубое строгание должно производиться с большой глубиной резания и подходящей скоростью подачи, так чтобы стружка от строгания равномерно выходила из-под инструмента. Для достижения гладкой поверхности чистовая обработка должна производиться с малой глубиной резания и низкой скоростью подачи инструмента.

4.2.2 СТРУЖКООТВОД

Данные модели снабжены функцией стружкоотвода. Для того, чтобы содержать в чистоте рабочее место и работать в отсутствии пыли, рекомендуется использовать пылесос.



ВНИМАНИЕ! Контакт или вдыхание пыли в результате обработки может быть опасным для оператора и тех, кто находится рядом! Используйте средства защиты органов дыхания!

5. ПОДГОТОВКА К РАБОТЕ И ПОРЯДОК РАБОТЫ



ВНИМАНИЕ! Перед работой по техническому обслуживанию электроинструмента всегда отключайте питающий кабель от электросети.

5.1 МОНТАЖ

5.1.1 Установка и регулировка ножей.

Ножи этих моделей узкие, переточка их в бытовых условиях затруднена. При затуплении ножа, его необходимо перевернуть другой стороной или заменить на новый.

Снятие

Для снятия ножей открутите винты 14, затем извлеките клин 11 с ножом 13.

Установка

Нож 13 установить в клин 11 по направляющему пазу.

Для установки клина с ножом в паз фрезы необходимо отжать щиток 10 (рис. 1). Клин должен вставляться вровень с боковыми гранями барабана фрезы.

В рабочем положении режущая кромка ножей должна совпадать с плоскостью задней опоры 16. Правильность установки проверяется с помощью прямолинейного деревянного бруска (линейки) 15, прижатого к нижней и боковой поверхностям задней опоры машины.

Регулировка

Ослабьте винты 14.

Регулировка положения ножа по высоте осуществляется вращением регулировочных винтов 12. Завинчивание винтов 12 выжимает нож с клином наружу, а вывинчивание - топит нож с клином внутрь.

По окончании регулировки необходимо зажать нож, клином выкручивая винты 14.



ВНИМАНИЕ! После установки ножей в рабочее положение необходимо установить нулевую глубину строгания, проворачивая вручную, убедиться в свободном вращении фрезы.

Юстировка ножей.

Машина продается с отъюстированными ножами, поэтому первоначально надо проверить юстировку приспособления для установки ножей по ножам, установленным на машине. Для этого нужно отвернуть 4 болта 26 (рис.3), крепящих прижимную планку 25 к барабану машины, снять прижимную планку и вынуть нож в сборе с регулировочной планкой 22. Затем надо отвернуть два болта, крепящих планку 19 на приспособлении 20 для обеспечения подвижности планки, положить нож как указано на рисунке, прижать нож к приспособлению, а планку к режущей кромке ножа, и затянуть винты, фиксирующие планку 19. Приспособление для установки ножей отъюстировано.

Для установки ножа 21 после его замены/переточки необходимо предварительно собрать ножевой блок, состоящий из собственно ножа 21, планки регулировочной 22 и двух винтов 23 с шайбами (при этом затяжка винтов должна обеспечить свободу перемещения ножа относительно планки). Установить собранный ножевой блок на базовую плоскость шаблона 20 таким образом, чтобы планка 22 своей задней частью прилегла к задней поверхности корпуса шаблона, а вершина ножа 21 выровнялась по упору 19. После этого затянуть оба винта 23. Нож отъюстирован.



ВНИМАНИЕ! Во избежание дисбаланса и повышенной вибрации фрезы при работе, замену ножей производите только парами. Подбор пар следует осуществлять точно на основе их веса и габаритных размеров.

Установка ножей на машину осуществляется в следующем порядке:

- уложить настроенный ножевой блок на установочную плоскость фрезы;
- уложить поверх ножевого блока прижимную планку 25(рис.3);
- завернуть, надёжно затянуть болты 26 (по 4 шт. на каждом ноже).

Обрабатываемая поверхность получится грубой и неровной, если ножи не будут установлены надёжно и должным образом. Ножи должны быть установлены так, чтобы режущая кромка проходила точно по плоскости, продолжающей нижнюю поверхность задней опоры, ни в коем случае не выше и не ниже ее.



ВНИМАНИЕ! Запрещается работать при нечетком срабатывании или поломке защитного кожуха.

5.2 ПОДКЛЮЧЕНИЕ К СЕТИ



ВНИМАНИЕ! Машину следует подключать только к однофазной сети переменного тока, напряжение которой соответствует напряжению, указанному на маркировочной табличке. Данный электроинструмент можно подключать к розеткам, не имеющим защитного заземления, поскольку он имеет класс II в соответствии со стандартом ГОСТ IEC60745.

5.3. ПЕРЕД НАЧАЛОМ ЭКСПЛУАТАЦИИ НЕОБХОДИМО:

- осмотреть машину и убедиться в её комплектности и отсутствии внешних повреждений;

- после транспортировки в зимних условиях перед включением выдержать машину при комнатной температуре до полного высыхания конденсата.

5.4 ПРИСТУПАЯ К РАБОТЕ, СЛЕДУЕТ:

- проверить заточку ножей (при необходимости заменить их новыми);
- проверить установку ножей;
- надёжность крепления деталей и затяжку всех резьбовых соединений, прежде всего болтов крепления ножей;

- свободное вращение фрезы (вручную);

- при необходимости, установить и отрегулировать направляющую линейку 7;

- выставить глубину строгания (см.п.5.2.1).

- надёжно зафиксировать обрабатываемую деталь. Если вес детали недостаточен для надёжной фиксации, зафиксируйте ее при помощи струбцин или других приспособлений для фиксации.

После проведения всех проверок необходимо проверить работу выключателя кратковременным включением машины на холостом ходу.

5.5 ВО ВРЕМЯ РАБОТЫ:

- не допускайте механических повреждений, ударов, падения машины на твёрдые поверхности и т.п.;
- оберегайте машину от воздействия интенсивных источников тепла или химически активных веществ, а также от попадания жидкостей и посторонних твердых предметов внутрь машины;
- обеспечьте эффективный отвод стружки из зоны обработки;
- не перекрывайте и не загораживайте вентиляционные отверстия в корпусе машины;
- выключайте машину с помощью выключателя перед подключением отключением от сети электропитания;
- следите за состоянием фрезы и нагревом электродвигателя;



ВНИМАНИЕ! Если во время эксплуатации машина неожиданно прекратила работу необходимо:

1. Немедленно перевести клавишу включения в положение «выключено» и отключить питающий кабель от розетки.
2. Внимательно осмотреть машину и электрический кабель на наличие повреждений. При обнаружении повреждений обратиться в сервисный центр.
3. Проверить наличие напряжения сети.
4. Осуществить пробное включение, переведя клавишу выключателя в положение «включено» на время 2-3с. Если при наличии электропитания в сети машина не включилась, обратиться в сервисный центр.

5.6 ПО ОКОНЧАНИИ РАБОТЫ:

- отключите машину от электросети, убедившись, что выключатель находится в положении «Выключено»;

- очистите машину и её дополнительные принадлежности от пыли и грязи.

5.7 РЕКОМЕНДАЦИИ ПО ЭКСПЛУАТАЦИИ

- 5.7.1 Во время работы крепко держите машину обеими руками. Включите машину и дождитесь, пока электродвигатель наберет максимальные обороты. Затем медленно опустите машину на обрабатываемую поверхность. Не рекомендуется прилагать излишние усилия к машине. Оказание чрезмерного давления может привести к заеданию, перегреву электродвигателя, прыганью и вибрации

машины и горению обрабатываемой детали. Передняя и задняя части подошвы машины, передняя ручка установки глубины строгания изготовлены с особой тщательностью для достижения исключительной точности обработки заготовки. Если грубо обращаться с этими частями машины, подвергать их воздействию сильных механических ударов, то это может стать причиной ухудшения точности обработки заготовки и снижения эксплуатационных показателей. Эти части требуют особой аккуратности в обращении.

5.7.2 Для выполнения операции строгания необходимо установить включённую машину подвижной опорой на обрабатываемую деталь и, равномерно, без чрезмерного нажатия перемещать ее вдоль заготовки, произвести строгание. Необходимость увеличения усилия нажатия говорит о затуплении ножей. Стругание с большим усилием нажатия ведет к перегрузке машины и преждевременному выходу ее из строя. Для получения поверхности с меньшей шероховатостью, подачу машины необходимо уменьшить. Для уменьшения уступов, образующихся при обработке широких поверхностей, строгание производить с наименьшей глубиной строгания.

5.7.3 **Снятие фасок** осуществляется перемещением машины по углу обрабатываемого материала с использованием направляющих пазов 8(Рис.1).

МЕРА ПРЕДОСТОРОЖНОСТИ: В процессе работы машины, электрический кабель всегда должен располагаться сзади, чтобы за него невозможно было зацепиться.

6. ШУМ И ВИБРАЦИЯ

6.1 Указанный в настоящем руководстве по эксплуатации уровень шума и вибрации измерен по методике измерения, прописанной в стандарте, и может быть использован для сравнения. Однако если машина будет использована для выполнения других работ с применением рабочих инструментов, не предусмотренных изготовителем, или техническое обслуживание не будет отвечать предписаниям, то уровень вибрации может быть иным.

7. ОБСЛУЖИВАНИЕ МАШИНЫ

7.1 Для обеспечения качественной и безопасной работы следует постоянно содержать электроинструмент и вентиляционные отверстия в чистоте.



ВНИМАНИЕ! Перед началом работ по обслуживанию и настройке машины отсоедините вилку шнура питания от штепсельной розетки.

-**Проверка машины:** Использование изношенного рабочего инструмента снижает эффективность выполняемой работы и может привести к повреждению двигателя. При обнаружении сильного износа или поломки рабочего инструмента, его необходимо заменить. Более подробное описание установки ножей смотрите в п.6.1.1 инструкции.

7.1.1 **Уход за электродвигателем:** Необходимо особенно бережно относиться к электродвигателю, избегать попадания воды или масла в его обмотки.

- Замену щеток производить только в центрах технического обслуживания.

- После работы тщательно продувайте электроинструмент сильной струей сухого воздуха.

- Вентиляционные отверстия электроинструмента должны находиться всегда открытыми и чистыми.

- Перед использованием электроинструмента проверьте исправность кабеля. Если кабель поврежден, то его необходимо заменить.



ВНИМАНИЕ! В машинах используется шнур питания с креплением типа Y: его замену, если потребуются, в целях безопасности должен осуществить изготовитель или персонал уполномоченных ремонтных мастерских.

7.2 ВОЗМОЖНЫЕ НЕИСПРАВНОСТИ



ВНИМАНИЕ! Перед началом работ по обслуживанию и настройке машины отсоедините вилку шнура питания от штепсельной розетки. Для обеспечения качественной и безопасной работы следует постоянно содержать электроинструмент и вентиляционные отверстия в чистоте.

Неисправность	Вероятная причина
При включении машины электродвигатель не работает (напряжение в сети имеется)	Неисправен выключатель или вилка Обрыв шнура питания или монтажных проводов. Неисправность вилки шнура питания Отсутствие контакта щеток с коллектором. Износ/повреждение щеток.
Образование кругового огня на коллекторе	Неисправность в обмотке якоря. Износ/«зависание» щеток.
При вращении фрезы наблюдается повышенная вибрация	Неправильно установлены ножи
При работе из вентиляционных окон появляется дым или запах горелой изоляции	Межвитковое замыкание обмоток якоря/статора.
При работе наблюдается вибрация, шум или фреза не вращается	Повреждение приводного ремня



ВНИМАНИЕ! Все виды ремонта и технического обслуживания машины должны производиться квалифицированным персоналом уполномоченных ремонтных мастерских.



ВНИМАНИЕ! При ремонте машины должны использоваться только оригинальные запасные части и аксессуары. Замена неисправных деталей, за исключением тех, которые описываются в этой инструкции, должна производиться только в центрах технического обслуживания.

8. ХРАНЕНИЕ

8.1 Во время назначенного срока службы, храните машину в сухом отапливаемом помещении. Рекомендуемая температура хранения от +5 °C до плюс 40 °C и относительной влажности воздуха не более 80% при температуре плюс 20°C. Храните машину в фирменной упаковке. Перед помещением машины на хранение снимите рабочий инструмент.

8.2 Во время транспортировки недопустимо прямое воздействие осадков, прямых солнечных лучей, нагрева и ударов. Транспортировка должна осуществляться только в фирменной упаковке при температуре окружающей среды от минус 20°C до плюс 40°C.

9. АКССУАРЫ

9.1 Аксессуары можно заказать по каталогу, указав их порядковый номер. Каталог продукции можно найти на официальном сайте компании.

10. УПАКОВКА

Машины, упакованы предприятием – изготовителем в потребительскую упаковку (картонную коробку), исключающую возможность механического их повреждения, воздействия на них метеорологических факторов при транспортировании и хранении.

Эксплуатационная и сопроводительная документация помещается в водонепроницаемый пакет и укладывается в тару.

11. УТИЛИЗАЦИЯ

11.1. Машина, выработавшая назначенный срок службы и/или после истечения назначенного срока хранения, подлежит утилизации в соответствии с правилами, установленными природоохранным и иным законодательством страны, в которой эксплуатируется машина.

Отслужившие свой срок электроинструменты, аккумуляторные батареи, принадлежности и упаковку следует сдавать на экологически чистую рекуперацию отходов. Не выбрасывайте электроинструменты в бытовой мусор!

12. ПЕРЕЧЕНЬ КРИТИЧЕСКИХ ОТКАЗОВ

12.1 Перечень критических отказов и ошибочные действия персонала или пользователя.

Не использовать с поврежденной рукояткой или не использовать при появлении дыма непосредственно из корпуса изделия.

Не использовать с перебитым или оголенным электрическим кабелем.

Не использовать на открытом пространстве во время дождя (в распыляемой воде).

Не включать при попадании воды в корпус. Не использовать при сильном искрении.

Не использовать при появлении сильной вибрации.

13. КРИТЕРИИ ПРЕДЕЛЬНЫХ СОСТОЯНИЙ.

13.1. Критерием предельного состояния машины является состояние, при котором ее дальнейшая эксплуатация недопустима или экономически нецелесообразна.

13.2. Критериями предельного состояния являются:

- прекращение выполнения машиной заданных функций
- снижение мощности
- шум, стук и вибрация в механических частях
- трещины поверхности корпуса
- чрезмерный износ щеток или повреждение двигателя, корпуса
- искрение, перегрев и выделение дыма
- отказ или повреждение выключателей и переключателей

-
- износ электродвигателя, редуктора
 - перетёрт или повреждён электрический кабель
 - совокупность признаков.

14. ДЕЙСТВИЯ В ЭКСТРЕМАЛЬНЫХ УСЛОВИЯХ

14.1 При возникновении экстремальных ситуаций, угрожающих жизни и здоровью людей или повреждению материальных ценностей немедленно произвести отключение машины! Оказать помощь пострадавшему, при необходимости вызвать медицинскую помощь, обеспечить сохранность места происшествия, доложить о случившемся ответственному за безопасную эксплуатацию оборудования.

При возникновении пожара: по возможности немедленно произвести отключение машины от сети электропитания! Эвакуировать людей из опасной зоны, при незначительном источнике возгорания локализовать его средствами пожаротушения – использовать углекислотный или порошковый огнетушитель и (или) песок).

Использование щелочного огнетушителя не допустимо!

Сообщить о пожаре ответственному за безопасную эксплуатацию оборудования и территориальный отдел МЧС.)

ТЕХНИЧЕСКИЙ ПАСПОРТ

1. СВЕДЕНИЯ ОБ ИЗДЕЛИИ

Изделие	Рубанок ручной электрический	
Модель	FT6000	
Артикул		
Серийный номер		
Дата изготовления		
Комплектация	Рубанок ручной электрический	<input checked="" type="checkbox"/>
	Руководство по эксплуатации и Инструкция по безопасности	<input checked="" type="checkbox"/>
	Обоснование безопасности	<input checked="" type="checkbox"/>
	Гарантийный талон	<input checked="" type="checkbox"/>
	Упаковка (картон)	<input checked="" type="checkbox"/>
	Линейка направляющая	<input checked="" type="checkbox"/>
	Винт специальный	<input checked="" type="checkbox"/>
	Упор фальцевый	<input checked="" type="checkbox"/>
	Патрубок стружкоотводящий	<input type="checkbox"/>
	Пылесборник	<input type="checkbox"/>
	Запасной комплект ножей	<input type="checkbox"/>
	Ремень запасной	<input type="checkbox"/>
	Ключ специальный	<input checked="" type="checkbox"/>
	Шаблон для выставления ножей	<input type="checkbox"/>
Устройство для правки ножей	<input type="checkbox"/>	



Дополнительные комплектующие (при наличии)

2. СВЕДЕНИЯ О ПРИЕМКЕ

По результатам приемо-сдаточных испытаний проведенных службой технического контроля изготовителя, компании WELEE (SHANGHAI) INDUSTRY CO., LTD Рубанок ручной электрический признан соответствующим требованиям нормативно технической документации WELEE (SHANGHAI) INDUSTRY CO., LTD, в части требований безопасности, установленных эксплуатационных характеристик, маркировки, упаковки и полноты комплектации, на основании чего признан годным для эксплуатации

Дата приемки:		Дата упаковки:	
	день, месяц, год		день, месяц, год

Ответственный за приемку:		
	должность	фамилия имя

	
подпись	место для печати

ДЛЯ ЗАМЕТОК

WELEE (SHANGHAI) INDUSTRY CO., LTD.
Rm.475,no.227 Rushan Road,Pudong District,Shanghai China
info@felisatti.ru
www.felisatti.com