

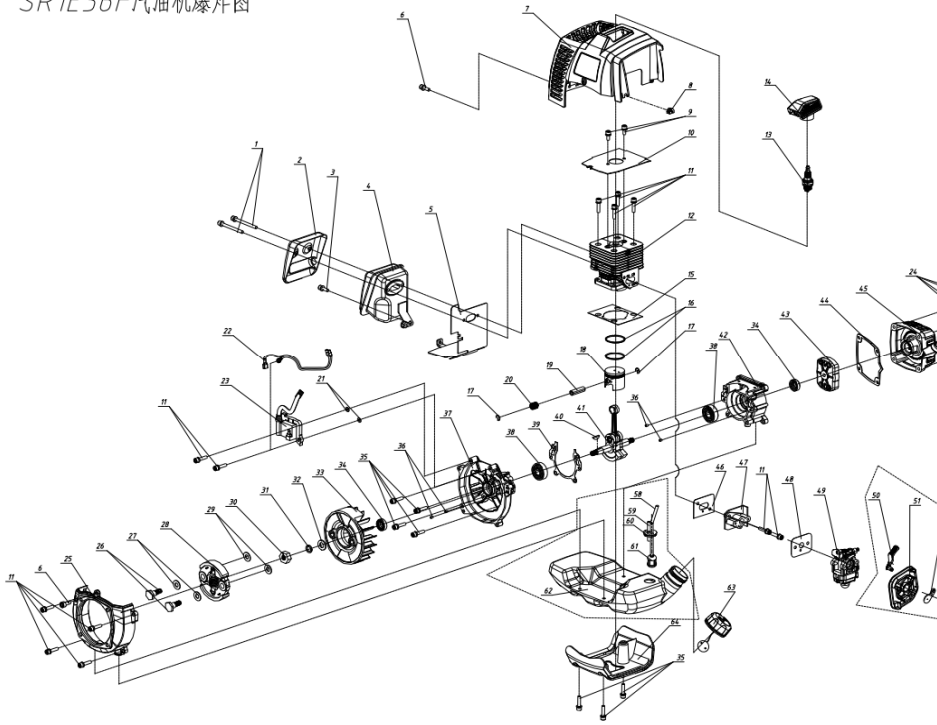
# SR1E36F

Ser.no.	Code	азвание детали	Specs	QTY	Order
1	GB70+GB93+GB97	Винт М5*60	М5*60	2	
2	SR1E36F01804	Крышка глушителя		1	
3	GB70+GB93+GB97	Винт М5*14	М5*14	1	
4	SR1E36F01801	Глушитель	36F	1	
5	SR1E36F01803	Прокладка глушителя		1	
6	GB70.2	Винт М5*14	М5*14	2	
7	SR1E36F02700	Крышка цилиндра	33cc	1	
8	SR1E34F01900	Резиновая заглушка		1	
9	GB70+GB93+GB97	Винт М5*10	М5*10	2	
10	SR1E36F02600	Теплоизолятор цилиндра		1	
11	GB70+GB93+GB848	Винт М5*20	М5*20	12	
12	SR1E36F02000	Цилиндр		1	
13	L8RTC	Свеча зажигания L8RTC	L8RTC	1	
14	SR1E36F01203	Колпачок свечи зажигания	36F	1	
15	SR1E36F01900	Прокладка цилиндра		1	
16	SR1E36F01100	Поршневое кольцо		2	
17	SR1E36F00900	Стопор поршневого пальца	φ10.6xφ0.8 G型	2	
18	SR1E36F00800	Поршень		1	
19	SR1E36F01000	Поршневой палец		1	
20	KBK091213	Игольчатый подшипник		1	
21	GB/T97.1	Шайба 5	φ5xφ10*1	2	
22	SR1E36F01204	Провод замыкания цепи	180mm	1	
23	SR1E36F01202	Катушка зажигания	AD104-16D	1	
24	GB70+GB93+GB97	Винт М5*25	М5*25	4	
25	SR1E36F01700	Крышка маховика		1	
26	SR1E36F01600	Болт		2	

27	SR1E36F01500	Шайба пружинная		2	
28	SR1E36F01400	Муфта сцепления в сборе		1	
29	SR1E36F01300	Прокладка В	φ8хφ18х1.2	2	
30	GB/T6170	Гайка М8*1,25	М8*1.25	1	
31	GB/T93 8	Шайба пружинная 8	φ8хφ12.7х2.2	1	
32	GB/T97.1	Шайба плоская 8	φ8хφ15.8х1.6	1	
33	SR1E36F01201	Маховик		1	
34	GB/T9877	Сальник 12*22*7	12*22*7	2	
35	GB70+GB93+GB97	Винт М5*30	М5*30	7	
36	GB/T119.2	Установочный штифт 4*10	φ4*10	4	
37	SR1E36F00603	Половина картера,сторона маховика		1	
38	GB/T276	Подшипник 6201/P5	6201/P5	2	
39	SR1E36F00602	Прокладка картера		1	
40	GB/T1099.1	Шпонка 3*4*11(полукруглая)	3*4*11	1	
41	SR1E36F00700	Коленчатый вал в сборе		1	
42	SR1E36F00601	Половина картера, сторона стартера		1	
43	SR1E36F00300	Храповик стартера		1	
44	SR1E36F00200	Прокладка стартера		1	
45	SR1E36F00100	Стартер в сборе		1	
46	SR1E36F02100	Прокладка впускного коллектора		1	
47	SR1E36F02200	Впускной коллектор		1	
48	SR1E36F02300	Прокладка карбюратора		1	
49	SR1E36F02400	Карбюратор		1	
	SR1E34F02700	Опора воздушного фильтра в сборе		1	
50	SR1E34F02701	Рычаг воздушной заслонки		1	
51	SR1E34F02702	Опора воздушного фильтра		1	
52	SR1E34F02703	Воздушная заслонка		1	
53	GB70	ВинтST3x10	ST3x10	1	

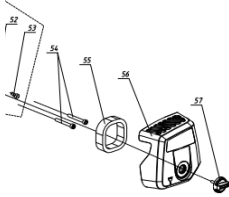
54	GB70	Винт	M5*50	2	
55	SR1E34F02800	Фильтр воздушный		1	
56	SR1E36F02500	Крышка воздушного фильтра		1	
57	SR1E34F03000	Фиксатор воздушного фильтра		1	
	SR1E36F00400	Топливный бак в сборе		1	
58	SR1E34F00301	Шланг подачи топлива	L=180mm	1	
59	SR1E34F00302	Шланг возврата топлива	L=95mm	1	
60	SR1E34F00303	Уплотнение топливного шланга		1	
61	SR1E34F00304	Топливный фильтр		1	
62		Топливный бак		1	
63	SR1E34F00400	Крышка топливного бака в сборе		1	
64	SR1E36F00500	Опора топливного бака		1	

SR1E36F汽油机爆炸图









# BC33S

Ser.no.	Code	Название детали	Specs	QTY
	BC3301000	Рукоятка управления в сборе		1
1	GB/T845	Саморез ST3.5x15	ST3.5x15	3
2	BC3301001	Рукоятка, левая половина		1
3	GB70	Винт M5x32	M5x32	1
4	BC3301002	Предохранитель		1
5	BC3301003	Кнопка предохранителя		1
6	BC3301004	Пружина предохранителя		1
7	BC3301005	Пружина рычага управления дроссельной заслонкой		1
8	BC3301006	Ручка управления дроссельной заслонкой		1
9	BC3301007	Рукоятка, правая половина		1
10	GB/T889.1	Гайка M5	M5	1
11	BC3301008	Кнопка стоп в сборе		1
12	BC3301009	Провод замыкания цепи		1
13	BC3301010	Трос дроссельной заслонки в сборе		1
14	BC3301011	Кожух защитный		1
	BC3300100	Муфта сцепления в сборе		1
15	BC3300102	Барaban сцепления		1
16	GB/T893.1 35	Шайба		1
17	GB/T276	Подшипник		1
18	GB/T894.1 15	Шайба		1
19	BC3300101	Корпус сцепления		1
20	BC26R00102	Антивибрационный кожух		1
21	GB/T894.1 42	Шайба		1
22	GB70+GB93+GB97	Винт M5x12	M5x12	3
23	GB70+GB93+GB97	Винт M5x25	M5x25	2
24	BC26R00103	Гильза		1

	BC26R00800	Корпус редуктора в сборе		1
25	GB/T894.1	Шайбаφ10	φ10	1
26	GB/T893.1	Шайбаφ26	φ26	1
27	GB/T276	Подшипник6000-2RS/P5	6000-2RS/P5	1
28	BC26R00801	Шестерня ведущая 1 (15 зубьев)		1
29	GB/T276	Подшипник6000-P5	6000-P5	2
30	BC26R00802	Шестерня (15 зубьев)		1
31	GB/T70.1+GB/T93	Винт М5*20	М5*20	1
32	GB/T 9074.11	Винт М5х12	М5х12	1
33	BC26R00803	Корпус редуктора	φ26	1
34	GB/T894.1	Шайбаφ15	φ15	1
35	BC26R00805	Крыльчатка		1
36	BC26R00804	Вал ведомый		1
37	BC26R00806	Подшипник	6002-2RS/P5	1
38	GB/T893 1	Шайбаφ32	φ32	1
39	BC26R00807	Шайба ножа опорная		1
40	BC26R00809	Шайба ножа прижимная		1
41	BC26R00810	Чашка ножа защитная		1
42		Гайка крепления ножа		1
43	BC3300200	Фиксар		2
44	BC3300900	Резиновая накладка на левую ручку		1
45	BC3300300	Рукоятка		1
46	BC26R00500	Уплотнительная втулка вала штанги		6
47	GB 70	Винт М6х16	М6х16	1
48	BC26R00200	Кронштейн крепления ремня		1
49	GB889 1	Стопорная гайка М6	М6	1
50	GB70+GB93+GB97	Винт М6х20	М6х20	6
51	GB/70	Винт М6х25	М6х25	6

52	BC3300500	Крепление рукоятки- нижняя часть		1
53	BC3300700	Резиновая прокладка рукоятки		2
54	BC3300600	Крепление рукоятки- средняя часть		1
55	BC3300400	Крепление рукоятки -верхняя часть		1
56	BC26R01003	Нож для лески		1
57	BC26R01002	Фартук		1
58	BC26R01001	Защитный кожух в сборе		1
59	BC26RS00500	Вал привода, нижняя часть		1
60	BC26RS00600	Уплотнитель		2
61	BC26RS00100	Вал привода, верхняя часть		1
62	BC26RS00200	Алюминиевая штанга 1		1
63	BC26RS00400	Алюминиевая штанга 2		1
	BC26RS00300	Соединитель штанги		1
64	BC26RS00301	Соединитель штанги		1
65	BC26RS00302	Фиксатор		1
66	BC26RS00303	Кнопка фиксации		1
67	BC26RS00304	Пружина		1
68	BC26R00900	Пластина крепления защитного кожуха		1
69	BC26R01300	Триммерная головка в сборе		1
70	BC26R00808	Нож косильный		1
71	BC3301100	Подвес ранцевый		1
72	GB/T845	Саморез ST4.2x10	ST4.2x10	1



