

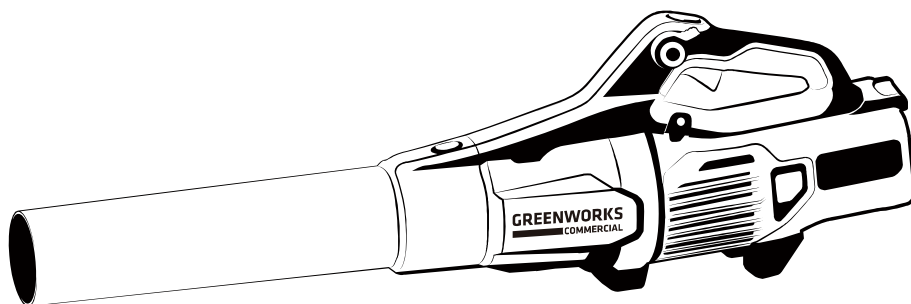
GREENWORKS COMMERCIAL

GD82ABII
2407007

P0804093-01 Rev.B

RU ВОЗДУХОДУВКА АККУМУЛЯТОРНАЯ
БЕСЩЕТОЧНАЯ 82В

РУКОВОДСТВО ПОЛЬЗОВАТЕЛЯ



BLB486



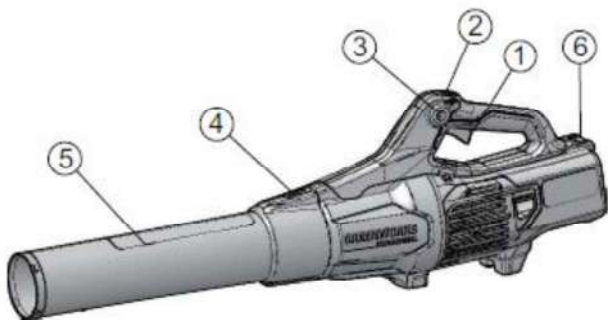
1	Описание	2	8.3	Установка аккумуляторной батареи.....	5
1.1	Цель.....	2	8.4	Извлечение аккумуляторной батареи.....	5
1.2	Общая схема.....	2	9	Эксплуатация	5
1.3	Упаковочный лист.....	2	9.1	Запуск устройства.....	5
2	Введение	2	9.2	Остановка устройства.....	5
2.1	Безопасная эксплуатация.....	2	9.3	Кнопка Турбо.....	5
3	Общие предупреждения по технике безопасности для инструмента с электрическим приводом	2	9.4	Круиз контроль.....	5
3.1	Обучение.....	2	9.5	Рекомендации по эксплуатации.....	6
3.2	Подготовка	2	10	Техническое обслуживание	6
3.3	Обслуживание.....	3	10.1	Чистка устройства.....	6
4	Предупреждения по технике безопасности для аккумуляторной воздуходувки	3	11	Перевозка и хранение	6
5	Символы, используемые на оборудовании	4	11.1	Перемещение устройства	6
6	Уровни риска	4	11.2	Хранение устройства.....	6
7	Утилизация	4	12	Поиск и устранение неисправностей	7
8	Сборка	4	13	Технические параметры	7
8.1	Распаковка воздуходувки.....	4	14	Гарантийные обязательства ..	7
8.2	Установка воздуходувной трубки.....	5			

1 ОПИСАНИЕ

1.1 ЦЕЛЬ

Аккумуляторный воздуходув предназначен для очищения газона от опавших листьев, мусора, пыли. Некоторые устройства также всасывают листья и небольшие ветки посредством вакуума, и измельчают их в мешок.

1.2 ОБЩАЯ СХЕМА



- | | |
|------------------|---------------------------------------|
| 1 Курок | 4 Труба |
| 2 Кнопка Турбо | 5 Кнопка фиксации воздуходувной трубы |
| 3 Круиз контроль | 6 Кнопка фиксации батареи |

1.3 УПАКОВОЧНЫЙ ЛИСТ

- | | |
|----------------|----------------------------|
| 1 Воздуходувка | 3 Наплечный ремень |
| 2 Труба | 4 Руководство пользователя |

2 ВВЕДЕНИЕ

Ваше устройство было разработано и изготовлено в соответствии с высокими стандартами надежности, удобства эксплуатации и безопасности. При надлежащем обращении ваше устройство будет надежно и безотказно работать долгие годы.

2.1 БЕЗОПАСНАЯ ЭКСПЛУАТАЦИЯ

Даже при правильном использовании электроинструмента оператор может получить травму, связанную с конструктивными особенностями эксплуатируемого оборудования или спецификой его использования.

- Повреждение легких, если не используется маска для защиты органов дыхания.
- Повреждение слуха, если не используются соответствующие средства защиты органов слуха.
- Повреждение руки/плеча вследствие вибрации при использовании

устройства в течение длительного периода времени, или устройство неправильно эксплуатируется и обслуживается.

3 ОБЩИЕ ПРЕДУПРЕЖДЕНИЯ ПО ТЕХНИКЕ БЕЗОПАСНОСТИ ДЛЯ ИНСТРУМЕНТА С ЭЛЕКТРИЧЕСКИМ ПРИВОДОМ

▲ ПРЕДУПРЕЖДЕНИЕ

Прочтите все предупреждения по технике безопасности и все инструкции. Изучите все иллюстрации и технические характеристики, поставляемые вместе с изделием. Несоблюдение всех указанных ниже инструкций может привести к поражению электрическим током, возгоранию и/или серьезным травмам.

Сохраните все предупреждения и инструкции для использования в будущем.

Термин «электроинструмент» или «инструмент с электрическим приводом» в предупреждениях относится к Вашему изделию, работающему от сети (оборудованному шнуром питания) или от аккумулятора (беспроводному).

3.1 ОБУЧЕНИЕ

- Внимательно прочтите инструкции. Ознакомьтесь с управлением и правильным использованием воздуходувки.
- Никогда не позволяйте использовать воздуходувку детям, лицам с ограниченными физическими, сенсорными или умственными способностями, отсутствием опыта и знаний, или людям, не изучившим данные инструкции. Возраст лица, работающего с триммером, может быть ограничен местными правилами.
- Помните, что пользователь несет ответственность за несчастные случаи или опасность, причиняемые другим людям или их имуществу.

3.2 ПОДГОТОВКА

- Используйте подходящую для работы с данным устройством одежду. Чрезмерно свободная одежда, украшения, бижутерия, незакрепленные длинные волосы и элементы одежды при соприкосновении с движущимися частями устройства могут служить

причиной возникновения травм.

- Удалите из рабочей зоны все предметы, которые при воздействии на них воздушной струей могут нанести рикошетный удар по оператору.
- Перед началом работы проверьте комплектность устройства, затяжку штатного крепежа, а также проведите осмотр на предмет наличия каких-либо повреждений.
- Во время эксплуатации не допускайте, чтобы дети находились в рабочей зоне.
- Пользуйтесь средствами защиты органов слуха и защитными очками. Всегда носите их во время эксплуатации устройства.

3.3 ОБСЛУЖИВАНИЕ

- Держите все гайки, болты и винты в затянутом состоянии, чтобы обеспечить безопасную работу устройства.
- Перед размещением устройства на хранение убедитесь, что температура рабочих поверхностей достигла безопасных значений.
- Обращайтесь с устройством осторожно и держите его в чистоте. Избегайте контакта с острыми предметами во время работы и отключения устройства – это может привести к травмированию оператора.
- Дайте устройству остыть перед проведением осмотра, регулировок, хранения и т. д.
- Для безопасной работы своевременно проводите замену изношенных или поврежденных компонентов. Используйте только оригинальные запасные части и аксессуары.

4 ПРЕДУПРЕЖДЕНИЯ ПО ТЕХНИКЕ БЕЗОПАСНОСТИ ДЛЯ АККУМУЛЯТОРНОЙ ВОЗДУХОДУВКИ

- Используйте электроинструмент только при дневном или хорошем искусственном освещении.
- Держите все отверстия,

предназначенные для циркуляции воздуха, в чистоте.

- Никогда не сдувайте мусор в направлении посторонних лиц.
- Перед запуском устройства убедитесь, что труба не засорена посторонними предметами.
- Избегайте контакта с выпускным отверстием во время работы устройства.
- Не допускайте контакта рук, иных частей тела или одежды с выпускным отверстием трубы или с любыми иными движущимися компонентами устройства.
- Перед началом работы удалите из устройства все инородные компоненты, мусор, листву и т.п.
- Никогда не работайте с электроинструментом, если его защитные кожухи или щитки повреждены или не установлены.
- Всегда убеждайтесь в своем устойчивом положении на наклонных участках. Бег во время работы исключен. Допускается только ходьба.
- Всегда отключайте электроинструмент от источника питания (выньте вилку из розетки, снимите устройство отключения или съемную аккумуляторную батарею) в следующих случаях:
 - всякий раз, когда электроинструмент остается без присмотра;
 - перед устранением преграды;
 - перед проверкой, чисткой или работой с электроинструментом;
 - после ударного воздействия со стороны инородных предметов, для осмотра устройства с целью выявления повреждений.
- Если Вы заметили, что устройство работает с повышенной вибрацией Вам необходимо выполнить:
 - осмотр устройства для выявления повреждений
 - замену любых поврежденных или изношенных компонентов

устройства;

- регулировку и затяжку элементов крепежа устройства.


5 СИМВОЛЫ, ИСПОЛЬЗУЕМЫЕ НА ОБОРУДОВАНИИ



На воздуходувке могут использоваться некоторые символы, приведенных в таблице ниже. Пожалуйста, изучите их и запомните их значение. Правильное понимание этих символов позволит повысить эффективность и безопасность работы.

Символ	Объяснение
	Перед использованием устройства внимательно прочтите все инструкции, придерживайтесь инструкций и правил по технике безопасности.
	Убирайте камни, ветки находящейся в рабочей зоне территории. Не подпускайте посторонних, в особенности детей и домашних животных, ближе, чем на 15 м. к рабочей зоне.
	Пользуйтесь средствами защиты глаз и ушей.
	Посторонние люди (особенно дети) и домашние животные должны находиться на безопасном расстоянии не менее 15 м от рабочей зоны.
	Не прикасайтесь к вентилятору во время работы устройства.
	Попадание не заправленной одежды в воздухозаборник может привести к травме.
	Попадание длинных волос в воздухозаборник может привести к травме.
	Вращающиеся лопасти рабочего колеса могут стать причиной тяжелых травм.

6 УРОВНИ РИСКА

Сигнальные слова, указывающие на степень риска, связанную с использованием данного устройства, а также их значения.

СИМВОЛ	СИГНАЛЬНОЕ СЛОВО	ОБЪЯСНЕНИЕ
	ОПАСНОСТЬ	Указывает на непосредственно опасную ситуацию, которая, если ее не предотвратить, приведет к смерти или серьезным травмам.

СИМВОЛ	СИГНАЛЬНОЕ СЛОВО	ОБЪЯСНЕНИЕ
	ПРЕДУПРЕЖДЕНИЕ	Указывает на потенциально опасную ситуацию, которая, если ее не предотвратить, может привести к смерти или серьезной травме.
	ВНИМАНИЕ	Указывает на потенциально опасную ситуацию, которая, если ее не предотвратить, может привести к травмам легкой или средней степени тяжести.
	ВНИМАНИЕ	(Без символа предупреждения о безопасности) Указывает на ситуацию, которая может привести к имущественному ущербу.


7 УТИЛИЗАЦИЯ

	Раздельный сбор отходов. Не выбрасывайте вместе с обычными бытовыми отходами. Если необходимо заменить оборудование или оно Вам больше не нужно, не выбрасывайте его вместе с бытовыми отходами.
	Раздельный сбор использованного оборудования и упаковки позволяет переработать материалы и использовать их снова. Использование переработанных материалов помогает предотвратить загрязнение окружающей среды и снижает требования к сырью.
	По окончании срока службы утилизируйте батареи, соблюдая меры предосторожности для окружающей среды. Батарея содержит материал, опасный для людей и окружающей среды. Эти материалы необходимо удалить и выбросить отдельно в месте, где принимают литиево-ионные батареи.

8 СБОРКА

8.1 РАСПАКОВКА УСТРОЙСТВА

 ПРЕДУПРЕЖДЕНИЕ
Перед использованием удостоверьтесь, что сборка устройства произведена правильно.

 ПРЕДУПРЕЖДЕНИЕ
<ul style="list-style-type: none"> • Не используйте изделие, если какие-либо его части повреждены. • Не используйте изделие, если какие-либо его части отсутствуют. • Обратитесь в сервисный центр, если какие-либо его части отсутствуют или повреждены.

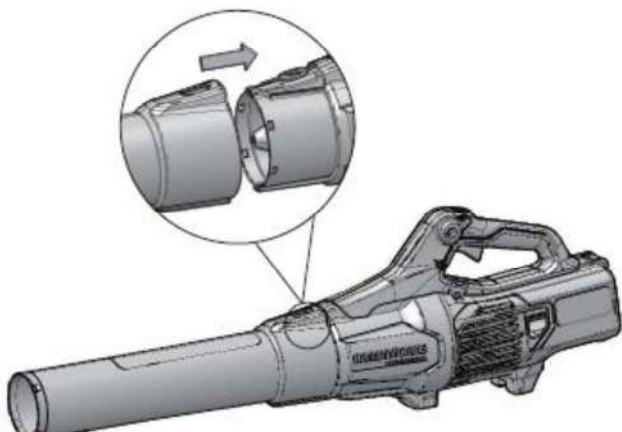
1. Откройте упаковку.
2. Прочтите документацию, находящуюся внутри коробки.
3. Извлеките из коробки все разобранные детали.

4. Извлеките изделие из коробки.
5. Утилизируйте коробку и упаковочный материал в соответствии с местными правилами.

⚠ ПРЕДУПРЕЖДЕНИЕ

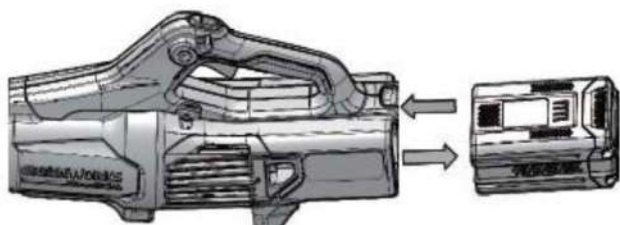
Во избежание возникновения травм не устанавливайте аккумуляторную батарею до полной сборки устройства.

8.2 УСТАНОВКА ВОЗДУХОДУВНОЙ ТРУБКИ



1. Перемещайте трубу до тех пор, пока кнопка фиксации трубы не встанет на штатное место (специальный паз).

8.3 УСТАНОВКА АККУМУЛЯТОРНОЙ БАТАРЕИ



⚠ ПРЕДУПРЕЖДЕНИЕ

- Если аккумуляторная батарея (АКБ) или зарядное устройство (ЗУ) были повреждены, их необходимо заменить.
- Перед заменой или извлечением АКБ выключите устройство и подождите, пока двигатель полностью не остановится.
- Прочтите, изучите и соблюдайте требования инструкции по эксплуатации АКБ и ЗУ.

1. Совместите выступы на аккумуляторной батарее с пазами в батарееприемнике.
2. Плотно установите аккумуляторную батарею в батарееприемнике.
3. Фиксация АКБ в нужном положении будет сопровождаться хорошо слышимым щелчком.

8.4 ИЗВЛЕЧЕНИЕ АККУМУЛЯТОРНОЙ БАТАРЕИ

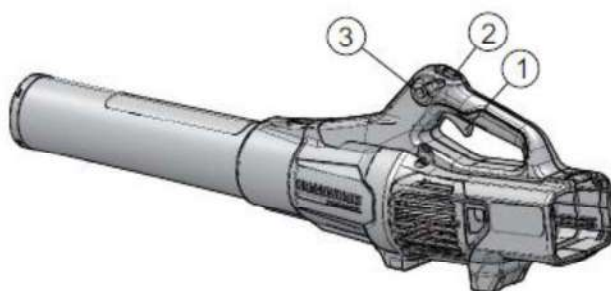
1. Нажмите и удерживайте кнопку фиксации аккумуляторной батареи.
2. Извлеките аккумуляторную батарею из устройства.

9 ЭКСПЛУАТАЦИЯ

⚠ ПРЕДУПРЕЖДЕНИЕ

Перед началом работы убедитесь, что трубка воздуходувного устройства находится на штатном месте.

9.1 ЗАПУСК УСТРОЙСТВА

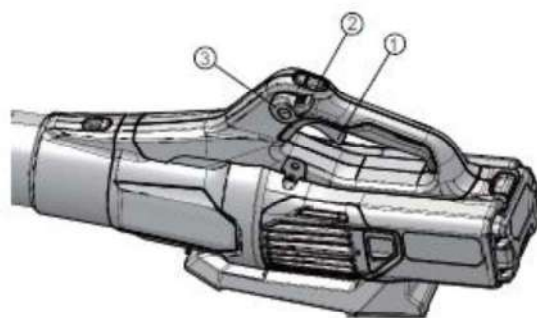


1. Нажмите курок (1) для запуска устройства.
2. Зажмите курок увеличения скорости.
3. Отпустите курок для уменьшения скорости.

9.2 ОСТАНОВКА УСТРОЙСТВА

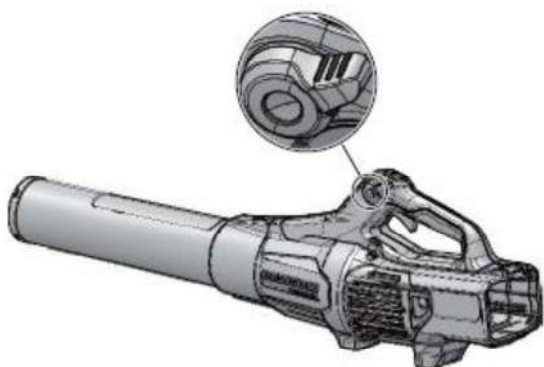
1. Отпустите курок для остановки устройства.

9.3 КНОПКА ТУРБО



1. Нажмите кнопку турбо (2), и устройство переключится на максимальную скорость работы.
2. Повторно нажмите кнопку турбо (2), и устройство переключится на стандартную скорость работы.

9.4 КРУИЗ КОНТРОЛЬ



1. Для увеличения скорости работы устройства нажмите круиз контроль вниз. Это действие позволит зафиксировать подходящую скорость работы устройства.
2. Для уменьшения скорости работы устройства потяните круиз контроль вверх.

i ПРИМЕЧАНИЕ

В случае полного уменьшения скорости работы устройства произойдет его остановка. Для возобновления работы повторно запустите устройство.

9.5 РЕКОМЕНДАЦИИ ПО ЭКСПЛУАТАЦИИ

- При обдуве легких предметов не направляйте поток воздуха прямо на них, это предотвратит их разбрасывание.
- Используйте грабли и метлы, чтобы удалить инородные материалы из рабочей зоны.
- Увлажняйте поверхности перед удалением инородных материалов в пыльной среде.
- При работе с устройством не направляйте воздушную струю на людей, домашних животных, в открытые окна и транспортные средства.
- Очищайте устройство.
- После окончания работы удалите инородные материалы и мусор из трубы устройства.

10 ТЕХНИЧЕСКОЕ ОБСЛУЖИВАНИЕ

⚠ ВНИМАНИЕ

Не допускайте, чтобы тормозные жидкости, бензин, материалы на основе нефти попадали на пластмассовые детали. Химические вещества

могут привести к повреждению пластмассовых деталей и сделать устройство непригодным для эксплуатации.

⚠ ВНИМАНИЕ

Не используйте сильные растворители или моющие средства для очистки пластмассового корпуса или компонентов.

⚠ ПРЕДУПРЕЖДЕНИЕ

Перед началом технического обслуживания извлеките аккумуляторную батарею из устройства.

10.1. ЧИСТКА УСТРОЙСТВА

⚠ ВНИМАНИЕ

Проникновение влаги внутрь устройства может привести к возникновению серьезных травм у оператора.

- Очищайте вентиляционные отверстия от инородных материалов с помощью пылесоса.
- Не проводите очистку воздухозаборников с помощью растворителей.
- Очищайте корпус и пластмассовые детали устройства с помощью слегка влажной мягкой ткани.

11 ПЕРЕВОЗКА И ХРАНЕНИЕ

⚠ ПРЕДУПРЕЖДЕНИЕ

Перед транспортировкой и хранением извлеките из устройства аккумуляторную батарею.

11.1. ПЕРЕМЕЩЕНИЕ УСТРОЙСТВА

- Удерживайте устройство с помощью специальной рукоятки.

11.2. ХРАНЕНИЕ УСТРОЙСТВА

- Очистите устройство перед хранением.
- Перед размещением устройства на хранение убедитесь в том, что двигатель остыл.
- Убедитесь в том, что устройство исправно, не имеет повреждений, а крепежные элементы устройства затянуты должным образом. При необходимости выполните следующие действия:
 - Замените поврежденные компоненты.
 - Затяните крепежные болты.
 - Обратитесь в Авторизированный сервисный центр, если вы обнаружили неисправность

(повреждение) устройства, которое вы не можете устранить самостоятельно.

- Храните устройство в сухом помещении.
- Убедитесь, что устройство находится в недоступном для детей месте.

12 ПОИСК И УСТРАНЕНИЕ НЕИСПРАВНОСТЕЙ

ВОЗМОЖНАЯ НЕИСПРАВНОСТЬ	ПРИЧИНА	МЕТОД УСТРАНЕНИЯ
Двигатель не запускается, когда нажат курковый выключатель.	Аккумуляторная батарея не плотно установлена.	Убедитесь, что аккумуляторная батарея плотно установлена в устройство.
	Аккумуляторная батарея разряжена.	Зарядите аккумуляторную батарею.
Устройство не запускается.	Выключатель электропитания неисправен.	Замените неисправные компоненты, прибегнув к помощи авторизованного сервисного центра.
	Двигатель неисправен.	
	Электронная плата неисправна.	
Воздух не проходит через трубку, когда устройство запущено.	Воздухозаборник или выпуск трубки засорены.	Устраните засор.

13 ТЕХНИЧЕСКИЕ ПАРАМЕТРЫ

Напряжение	82 В постоянного тока
Воздушный поток	21,5 м ³ /мин
Максимальная скорость воздушного потока	225,3 км/ч
Вес (без аккумулятора)	2,6 кг
Измеренный уровень звукового давления	L _{PA} = 107 дБ(А), K _{PA} = 3 дБ(А)
Гарантированный уровень мощности звука	L _{WA,d} = 110 дБ(А)
Уровень вибрации	<2,3 м/с ² , K = 1,5 м/с ²
Модели аккумуляторов	2914907 (GC82B25), 2914607 (GC82B5) и другие модели АКБ линейки Greenworks Commercial 82B
Модели зарядных устройств	2914707 (G82C), 2939007 (G82C2) и другие модели ЗУ линейки Greenworks Commercial 82B
IPX	IPX4

14 ГАРАНТИЙНЫЕ ОБЯЗАТЕЛЬСТВА

Срок гарантийного обслуживания на инструменты TM GREENWORKS составляет:

- 3 года (36 месяцев) для изделий и зарядных устройств, используемых владельцами для личных (некоммерческих) нужд;
- 2 года для аккумуляторных батарей, используемых владельцами для личных (некоммерческих) нужд;
- 1 год (12 месяцев) для всей профессиональной техники серии 82В, включая изделия, аккумуляторные батареи (АКБ) и зарядные устройства (ЗУ), используемые в коммерческих целях и объемах;

Гарантийный срок исчисляется с даты продажи товара через розничную торговую сеть официальных дистрибуторов. Эта дата указана в кассовом чеке или гарантийном талоне, подтверждающем факт приобретения инструмента, зарядного устройства или АКБ. В случае устранения недостатков в течение гарантийного срока, гарантийный срок продлевается на период, в течение которого он не использовался потребителем. Гарантийные обязательства не подлежат передаче третьим лицам. ОГРАНИЧЕНИЯ. Гарантийное обслуживание покрывает дефекты, связанные с качеством материалов и заводской сборки инструментов TM GREENWORKS. Гарантийное обслуживание распространяется на инструменты, завезенные на территорию РФ начиная с 2015 года, через ООО «ГРИНВОРКСТУЛЗ», имеющие Гарантийный Талон или товарный чек, позволяющий произвести идентификацию изделия по модели, серийному номеру, коду, дате производства и дате продажи.

Гарантия Производителя не распространяется на следующие случаи:

1. Неисправности инструмента, возникшие в результате естественного износа изделия, его узлов, механизмов, а также принадлежностей, таких как: электрические кабели, ножи и режущие полотна, приводные ремни, фильтры, угольные щетки, зажимные устройства и держатели;
2. Механические повреждения, вызванные нарушением правил эксплуатации или хранения, оговоренных в Инструкции по эксплуатации;
3. Повреждения, возникшие вследствие ненадлежащего использования инструмента (использование не по назначению);
4. Повреждения, появившиеся в результате перегрева, перегрузки, механических воздействий, проникновения в корпус инструмента атмосферных осадков, жидкостей, насекомых или веществ, не являющихся отходами, сопровождающими его применение по назначению (стружка, опилки);
5. Повреждения, возникшие в

результате перегрузки инструмента, повлекшей одновременный выход из строя 2-х и более компонентов (ротор и статор, электродвигатель и другие узлы или детали). К безусловным признакам перегрузки изделия относятся, помимо прочих, появление: цветов побежалости, деформации или оплавления деталей и узлов изделия, потемнения или обугливания изоляции, повреждения проводов электродвигателя под воздействием высокой температуры;

6. Повреждения, возникшие из-за несоблюдения сроков технического обслуживания, указанных в Инструкции по эксплуатации;

7. Повреждения, возникшие из-за несоответствия параметров питающей электросети требованиям к электросети, указанным на инструменте;

8. Повреждения, вызванные очисткой инструментов с использованием химически агрессивных жидкостей;

9. Инструменты, прошедшие обслуживание или ремонт вне авторизованного сервисного центра (АСЦ) GREENWORKS TOOLS;

10. Повреждения, появившиеся в результате самостоятельной модификации или вскрытия инструмента вне АСЦ;

11. Ремонт, произведенный с использованием запчастей, сменных деталей или дополнительных компонентов, которые не поставляются ООО «ГРИНВОРКСТУЛС» или не одобрены к использованию этой компанией, а также на повреждения, появившиеся в результате использования неоригинальных запчастей; ГАРАНТИЙНОЕ ОБСЛУЖИВАНИЕ. Для устранения неисправности, возникшей в течение гарантийного срока, Вы можете обратиться в авторизованный сервисный центр (АСЦ) GREENWORKS или к официальному дистрибьютору компании, указанному в Инструкции, а также на сайте www.Greenworkstools.ru. Основанием для предоставления услуги по гарантийному обслуживанию в рамках данных гарантийных обязательств является правильно оформленный гарантийный талон, содержащий информацию об артикуле, серийном номере, дате продажи инструмента, заверенный подписью и печатью Продавца. Если будет установлено, что поломка инструмента связана с нарушением гарантийных условий производителя, то Вам будет предложено произвести платное обслуживание в одном из АСЦ GREENWORKS

Настоящие гарантийные обязательства подлежат периодическим обновлениям, чтобы соответствовать новой продукции компании. Копия последней редакции гарантийных обязательств будет доступна на сайте www.greenworkstools.eu и на русскоязычной версии сайта www.greenworkstools.ru.

Официальный Сервисный Партнер ТМ GREENWORKS TOOLS в России – ООО «Фирма Технопарк»: Адрес: Российская Федерация, г. Москва, улица Гвардейская, дом 3, корпус 1. Горячая линия: 8-800–700-65-25.

СЕТЬ АВТОРИЗОВАННЫХ АСЦ ГРИНВОРКС на территории РФ

№п	Наименование	Город	Почтовый Адрес	Телефон
1	ИП "Мизев С.С."	г. Армавир	352905, Краснодарский край, г. Армавир, ул. Горького, д.152	8(918)689-00-07
2	ООО "Мастер-Класс"	г. Астрахань	414014, Астраханская обл, г. Астрахань, ул. Прованская, д. 34	8(851) 276-91-11
3	ИП "Яруллин Р.Д." (СЦ Техник)	г. Астрахань	414004, Астраханская обл, г. Астрахань, ул.3-я Зеленгинская, д. 56а/5	8(905)360-29-50, 8(8512)445-00-66
4	ООО "Айкберг-Сервис"	г. Барнаул	656037, г. Барнаул, ул. Северо-Западная, д. 54	8(385) 236-20-02
5	ООО "АБК-Инструмент"	г. Барнаул	656031, г. Барнаул, ул. Челюскинцев, д. 117/1	8(385) 250-52-35
6	ИП "Иванов В.А."	г. Батайск	346883, Ростовская область, г. Батайск, Восточное шоссе, 17	8(918) 543-68-42
7	ООО "Спектр-сервис"	г. Белгород	308023, Белгородская обл, г. Белгород, ул.Студенческая, д. 28, оф. 29	8(4722) 41-73-75
8	ИП "Иванов Е.К."	г. Бийск	659390, Алтайский кр., г.Бийск, ул.Васильева, д. 48/1Б	8(963) 533-71-81
9	ИП "Садовой Д.А."	г. Благовещенск	675014, Амурская обл., г. Благовещенск, ул. Кольцевая, д. 34	8(4162) 56-31-31
10	ИП "Гринев А.А."	г. Брянск	241019, Брянская обл, г. Брянск, ул. Красноармейская, д. 93А	8(953) 281-58-29
11	ООО "Интергус-ДВ" (СЦ "Молоток")	г. Владивосток	690016, Приморский край, г. Владивосток, ул. Борзенко, д. 34.	8(423) 263-75-02
12	ООО "ДИАНЭИД"	г. Владикавказ	362021, Россия, Республика Северная Осетия-Алания, г. Владикавказ, ул. Минина	8 (928) 859-09-92
13	ИП "Вертин В.Ф."	г. Владимир	600022, Владимирская обл, г. Владимир, пр-кт. Ленина, д. 44	8(4923) 36-67-55
14	ООО "Инструментальный Мир"	г. Владимир	600031, г. Владимир, ул. Куйбышева, д. 4 (поворот на "Автобазу")	8(4922) 47-41-69, 47-42-72
15	ООО "СК Славяне"	г. Волгоград	400107, Волгоград, ул.Ринская, д.8А	8(8442) 36-40-50
16	ООО "СК Славяне" (Приемный пункт)	г. Волгоград	400026, Волгоградская обл., г. Волгоград, ул. Изобильная, д. 10А	8(961) 087-04-22
17	ООО "СК Славяне"	г. Волжский	404130, Волгоградская обл. г. Волжский, пр. им. Ленина 308М оф. 1	8(909) 391-02-21
18	ИП "Маруленко А.Е."	г. Волжский	404106, г. Волжский, пр. Ленина, д. 302 а	8(902) 380-58-12
19	ООО «Дельта-Системы Север»	г. Вологда	160012, Вологодская обл., г. Вологда, Советский проспект, д.80, корп. Б, пом. 2	8(817) 275-65-60, 8(911) 530-47-20
20	ИП "Семенов А.Ю."	г. Воронеж	394026, Воронежская обл, Воронеж г, Текстильщиков ул, дом № 2, корпус "з"	8(473) 261-96-35
21	ИП "Русин А.А."	г. Воронеж	394026, Воронежская обл, Воронеж г, Беговая ул, дом № 205, оф.209	8(473) 333-03-31
22	ООО "Инструментальный Мир" (Приемный пункт)	г. Вязники	601441, Владимирская обл., г. Вязники, Соборная пл., д. 26 (ун-г "Меркурий")	8(4923) 32-65-64
23	ООО "Инструментальный Мир" (Приемный пункт)	г. Вязники	601443, Владимирская обл., г. Вязники, ул. Заготзерно, д. 7 (корп. "Август", нагр	8(915) 790-08-11
24	ИП "Курочкин А.В." (СЦ "РоТор")	г. Геленджик	353460, г. Геленджик, ул. Новороссийская, д. 161	8(928)441-06-01
25	ООО "Инструментальный Мир" (Приемный пункт)	г. Гусь-Хрустальный	601501, Владимирская обл., г. Гусь-Хрустальный, ул. Чапаева, д. 10	8(905) 259-09-92
26	ИП "Салзах Д.Д."	г. Екатеринбург	620026, Свердловская обл., г. Екатеринбург, ул. Р.Луксембург, д. 67А	8(343) 251-94-94
27	ИП "Чекалкин А.В."	г. Екатеринбург	620102, Свердловская обл., г. Екатеринбург, ул. Шаумяна д.93	8(343) 288-77-37
28	ИП "Чекалкин А.В."	г. Екатеринбург	620141, Свердловская обл., г. Екатеринбург, ул. Завокзальная, д. 66А	8(343) 288-77-37
29	ООО "Арсенал"	г. Железнодорожный	307178, Курская область г. Железнодорожный, ул. Димитрова, д. 26	8(960) 684-10-01
30	ООО «Полимед-Плюс»	г. Иваново	153015, г. Иваново, ул. Некрасова, д.124, литер «Е»	8(493) 226-31-84, 8(920)363-33-71
31	ООО "Инструментальный Мир" (Приемный пункт)	г. Иваново	153038, г. Иваново, пр-кт Текстильщиков, д. 80 (гипермаркет "АКСОН")	8(915) 844-95-25
32	ООО «РЭМО»	г. Ижевск	426011, г. Ижевск, ул.Майская, 28	8(3412) 72-72-76, 73-95-85
33	ИП "Васильев А.С."	г. Иркутск	664035, Иркутская обл., г. Иркутск, ул. Кожзаводская улица, д. 6/3	8(908) 661-05-38
34	ИП "Захаров И. А." (" Мир Инструментов")	г. Йошкар-Ола	424006, г. Йошкар-Ола, ул. Гончарова, д. 9	8(8362) 30-45-48, 8(960) 305-38-21
35	ООО "Альянс сервис"	г. Казань	420136, г. Казань, ул. Маршала Чуйкова, д. 25, пом.1002	8(843) 525-44-15, 525-44-39 (отд. замаетей)
36	ООО "Велоцентр"	г. Калининград	236008, г. Калининград, ул. Достоевского, д. 21	8(909) 791-65-10, 8(962) 286-39-39
37	ИП "Скоблева А.Б."	г. Калуга	248003, г. Калуга, ул.Карла Либкнехта, д. 31, "Сервисный центр"	8(902) 617-81-91, 8(4842) 22-03-65
38	ИП "Алексеев В.А."	г. Калуга	248021, г. Калуга, ул. Московская, д. 256 (Магазин "Удальцов")	8(4842) 57-64-62, 8(953) 466-22-55
39	ООО "Инструментальный Мир"	г. Киров	601916, Владимирская обл., г. Киров, ул. Летняя, д. 24 (напротив "ГРАНД")	8(4923) 26-08-36, 24-58-66
40	ООО "Инструментальный Мир"	г. Кольчугино	601786, Владимирская обл., г. Кольчугино, ул. Добровольского, д. 42	8(958) 100-83-65
41	ИП "Обухова М.С."	г. Краснодар	353217, Краснодарский край, Динский район, пос. Южный, ул. Северная, д. 8А	8(861) 272-88-88, 8(961) 524-88-88
42	ИП "Коняев В.А."	г. Краснодар	350910, Краснодарский край, г. Краснодар, Новый пер, д. 23	8(918) 193-84-48
43	ИП "Бобков Э.В."	г. Краснодар	350022, Краснодарский край, г. Краснодар, ул. Красных Партизан, д. 2/1	8(918) 391-33-88
44	ИП "Кравченко А.С." (ПРОинструмент)	ст. Бреховцевая	352750, Краснодарский край, Бреховцевский р-он, ст. Бреховцевая, ул. Кирова, 187	8(965) 465-98-48
45	ИП "Шерстобой А.А." (АСЦ «Прогресс»)	г. Краснодарск	660115, г. Краснодарск, ул. Калининна,79/1	8(391) 214-02-17; 299-65-80
46	ИП Шмидт Ю.А.	г. Тихорецк	352120, Краснодарский край, г. Тихорецк, л. Энгельса, 86	8(61) 239-31-79
47	ИП Ржанитцин И.А.	г. Кострома	156008, г. Кострома, ул. Смирнова Юрия, д.28А, корпус 3	8(494) 230-21-09
48	ИП "Кухарчук Т.П."	г. Комсомольск-на-Амуре	681005, Хабаровский край, г. Комсомольск-на-Амуре, ул. Павловского, д. 3	8(4217) 31-80-00, 51-36-66
49	ООО "СЦ КЭСТ"	г. Кемерово	650066, г. Кемерово, пр-т Октябрьский, д. 20/1	8(3842) 35-04-80, 35-83-19
50	ИП "Куркин М.Н."	г. Кемерово	650040, г. Кемерово, ул. Духовильного, д. 7 к. 2 стр.1, рынок «Привоз»	8(3842) 90-14-00
51	ИП "Мусонова Ю.А."	г. Киров	610035, г. Киров, ул. Сурнина, д. 34	8(8332) 544-800, 8(8332) 217-309
52	ООО "Дядько"	г. Курск	305003, г. Курск, ул. Александра Невского, д. 13 В-2	8(904) 520-87-27
53	ИП "Матвеев В.В."	г. Курск	305007, г. Курск, ул. Энгельса, д. 105	8(4712) 20-00-28, 20-00-29, 36-04-53
54	ООО «Арсенал»	г. Липецк	398007, г. Липецк, ул. Студенческая, д. 126	8(474)256-92-00, 256-93-00
55	ООО "Фирма Технопарк"	г. Москва	121471, г. Москва, ул. Гвардейская, д. 3, к. 1	8-800-200-67-29, 8(800) 700-65-25
56	ИП "Силин Ю.В."	г. Москва	155516, г. Москва, ул. Севанская, д. 54	8(985) 256-65-20
57	ИП "Шнайдер И. М." (СЦ Энтузиаст)	г. Москва	111024, Москва, 1-я ул. Энтузиастов, 12	8(495) 673-06-57, 673-06-57
58	ИП "Ковба Ю.Ю"	М.О., г. Долгопрудный	141704, Московская область, г. Долгопрудный, ул. Октябрьская, д.22А	8(903)231-54-78, 8(985)534-64-46, 8(929)663-88-05
59	ИП "Туркина И.А."	М.О., г. Ногинск	142400, Московская область, г.Ногинск, Рабочая 42	8(915)181-56-37, 8(977)877-63-52, 8(929)663-88-05
60	ИП "Захарова Ю.А."	М.О., г. Пушкино	141231, Московская обл., Пушкинский р-н, р.п. Лесной, ул. Советская, стр. 17	8(495) 798-91-40, 8(969) 986-55-39
61	ИП "Димитров А.Ф."	М.О., г. Серпухов	142007, Московская область, г. Серпухов, ул. 1-ая Московская, д. 44	8(929)971-81-09, 8(969)776-16-15
62	ИП "Беренев Д.А." (Технопарк сервис-центр)	М.О., г. Серпухов	142207, Московская обл., г. Серпухов, г. Борисо, Данковское шоссе, д.3А, с.2	8(496)776-12-80, 8(926) 617-10-19
63	ООО "Про-Тун"	М.О., г. Кубинка	143070, Московская обл., Одинцовский р-он, г. Кубинка, ул. Колхозная д. 6	8(495) 984-83-45
64	ИП "Тарасов Ю.Г."	М.О., г. Наро-Фоминск	143302, Московская область, г. Наро-Фоминск, ул. Чекова, д. 29, стр.8	8(906) 408-88-88
65	ИП "Горелик К.В."	г. Москва	143402, г. Москва, ул. Дубравная, д.50, стр.1	8(963) 715-75-95
66	ООО «СПЕЦАГРО Сервис»	г. Москва	109472, г. Москва, ул. Ташкентская, д.28, стр.1	8(495) 766-51-50, 760-41-80
67	ИП "Овод С.П."	г. Магнитогорск	455034, Челябинская обл., г. Магнитогорск, ул. Зеленый лог, д. 56	8(351) 940-44-12
68	ИП "Царева Н.П."	г. Мурманск	183031, Мурманская обл, г. Мурманск, ул. Свердлова, д. 9Б	8(953) 307-47-60, 8(953) 300-19-32
69	ООО "Инструментальный Мир"	г. Муром	602205, Владимирская обл., г. Муром, Владимирское ш., д. 12 (бывший "Спутник"	8(4923) 42-63-41
70	ООО «ТекПромТорг»	г. Набережные Челны	423800, г. Набережные Челны, ул. Машиностроительная 5/7, Корпус 3, офис 21	8(8552)78-07-40, 8(927) 048-07-40
71	ИП "Расолов С. А."	г. Нальчик	360024, Кабардино-Балкарская Республика, г. Нальчик, ул. А.А. Кадырова, д. 8	8(918)727-25-50
72	ООО «СВ-АС»	г. Нижневартовск	628600, г. Нижневартовск, ул. Северная, д. 39, стр. 8	8(3466) 56-57-56
73	ИП "Колычев В. В."	г. Нижний Новгород	603074, г. Нижний Новгород, Сормовское ш. д. 1Б, оф.1 институт и метро	8(831) 257-79-54, 8(908) 167-02-49
74	ООО «А-РЕТ»	г. Нижний Новгород	603093, г. Нижний Новгород, ул. Деловая д. корп. И-ИИ пом.7	8(831) 435-15-15
75	ООО «ЛИСКО Центр»	г. Новосибирск	630022, Новосибирская обл., г. Новосибирск, Станционная ул., д. 28, корп. 3	8(913) 916-84-95
76	ООО "СТП Регламент"	г. Новосибирск	630091, Новосибирская обл., г. Новосибирск, ул. Советская, д.52	8(383) 220-00-30
77	ИП "Куркин М.Н."	г. Новосибирск	630024, Новосибирская обл., г. Новосибирск ул. Ватутина дом 44/1 корп.19	8(383) 399-01-09
78	ООО "ПРО-ИНСТРУМЕНТ"	г. Новосибирск	630089, Новосибирская обл., г. Новосибирск, ул. Бориса Богаткова, д. 228/1, оф.	8(913)785-49-97
79	ООО "ПРО-ИНСТРУМЕНТ" (Приемный пункт)	г. Новосибирск	630108, Новосибирская обл., г. Новосибирск, ул. Станиславского, д. 4 (1 этаж	8(383) 389-66-89 доб. 209, 8(903)901-12-01
80	ООО "ПРО-ИНСТРУМЕНТ"	г. Новосибирск	630028, Новосибирская обл., г. Новосибирск, ул. Выборная, д. 87/3, к. 2	8(951)392-90-53
81	ИП "Иванова Ю.Р." (СЦ Мастер Ломастер)	г. Октябрьский	452613, Республика Башкортостан, г. Октябрьский, ул. Космонавтов, д. 7/3	8(927) 349-29-49
82	ИП "Задорожная К.В."	г. Омск	644022, г. Омск, ул. Сахена Сейфуллина, д. 40	8(3812) 50-20-60, 8(908) 105-08-08
83	ИП "Задорожная К.В." (Приемный пункт)	г. Омск	644074, г. Омск, Бульвар Архитекторов, д. 35 в здании магазина ЛМ	8(3812) 50-20-60, 8(908) 105-08-08
84	ИП "Задорожная К.В." (Приемный пункт)	г. Омск	644086, г. Омск, ул. 21-я Амурская, д. 21/2 в здании магазина ЛМ	8(3812) 50-20-60, 8(908) 105-08-08
85	ООО "Арсенал"	г. Орел	302004, г. Орел, ул. 1-я Курская, д. 83	8(4862) 54-12-12 доб 132, 8(960) 650-30-00
86	ООО "Арсенал"	г. Орел	302029, г. Орел, Московское шоссе, д. 126Б	8(4862) 20-07-58, 8(962) 482-96-60
87	ИП Теркина А.В.	г. Пенза	г. Пенза, трасса Москва-Челябинск, 624 км, ЦП Мега-Пенза	8(841) 220-24-57, 220-27-77
88	ООО "Территория сервиса"	г. Пермь	614064, г. Пермь, ул. Чкалова, д. 7Б, офис 102	8(342) 255-45-15
89	ООО "Кур"	г. Пермь	614089, г. Пермь, ул. Братская, 50А	8(342) 202-04-80, 202-04-90
90	ООО «Сервисный центр Мастер»	г. Псков	180006, г. Псков, ул.Первомайская, д. 33	8(8112) 72-45-55
91	ООО "Электра"	г. Патитгорск	357500, Ставропольский край, г. Патитгорск, проезд Сувороковский, д. 1 А	8(8793) 38-27-57
92	ООО "С-Ф."	г. Рязань	390000, г. Рязань, ул. Садовая, д. 33	8(4912) 28-20-16, 92-34-72
93	ИП "Холод В.Н."	г. Ростов-на-Дону	344010, г. Ростов-на-Дону, Нансена ул., д. 140	8(928) 279-03-05
94	ООО "Электра"	г. Санкт-Петербург	196070, г. Санкт-Петербург, Московский проспект, 179 (вход со двора)	8(812) 740-35-87
95	ООО "Электра"	г. Санкт-Петербург	190013, г. Санкт-Петербург, ул. Рязовская улица, д. 5	8(812) 647-38-68
96	ООО «Техмеханика» (Ремонт спецтехники)	г. Санкт-Петербург	194021, г. Санкт-Петербург, Институтский переулок д.1 лит А пом 1	8(911) 224-65-01, 8(963) 312-71-91
97	ООО "Интер Электро"	г. Самара	443052, Самарская обл, г. Самара, ул. Земеша, д. 25	8(846) 955-24-14
98	ИП "Колоколов Д. В."	г. Самара	443058, г. Самара, ул. Физкультурная, д. 17, 1 этаж	8(846) 990-54-46
99	ООО «СВС»	г. Самара	443028, г. Самара, СНТ Салют, 1 квартал, д. 3	8(846) 206-04-64
100	ООО "Спецалист"	г. Самара	443022, г. Самара, Заводское шоссе, д. 14, корп. 5	8(846) 342-52-61
101	ИП "Нинитина Н.В."	г. Саратов	410015, Саратовская обл., г. Саратов, ул. Пензенская, д. 4	8(8452) 54-14-18, 94-74-30
102	ООО "ТЕСТ-СЕРВИС"	г. Саранск	430004, г. Саранск, Пролетарская, д.38	8(8342) 30-77-55
103	ИП "Русков С.В."	г. Саранск	430003, г. Саранск, ул.Рабочая, д. 95А	8(800) 250-81-05 доб.4
104	ИП Прибылев С.Б. (СЦ "ФАРВАТЕР")	г. Севастополь	299007, г. Севастополь, ул. Н. Музыки д. 29Б	8(8692) 44-20-32, 8(978) 753-83-08
105	ИП "Кеудук С.И."	г. Севастополь	299012, РК Крым, г. Севастополь, ул. Паршина д.4	8(869) 222-11-55, 8(978) 074-81-43
106	ООО «ПП «ГЛАЙС»	г. Смоленск	214031, г. Смоленск, ул.25 сентября, д.50	8(4812) 45-13-33
107	ООО «ПП «ГЛАЙС» (приемный пункт)	г. Смоленск	214019, г. Смоленск, ул.Крупской, д.44	8(4812) 62-29-79; 39-09-44
108	ИП "Новикова А.А."	г. Сочи	354000, Краснодарский край, г. Сочи, ул. Дагмынская, д. 43	8(918) 080-10-05
109	ООО «МИР ИНСТРУМЕНТА» (только оборудование реализованное ООО	г. Сургут	628418, Тюменская область, Ханты-Мансийский Автономный Округ – Югра, г. Сургут, Индустриальная, д. 25/2	8(3462) 22-90-36
110	ИП "Кузнецова Н.П." (только оборудование реализованное ООО	г. Тверь	170001, Тверская обл., г. Тверь, пер. Пески 4-й, д. 10	8(920)193-78-08, 8(920)193-78-14
111	ИП "Евдокимова А.С."	г. Тамбов	392000, г. Тамбов, ул.Студенческая, д.12	8(902) 732-11-28
112	ИП "Романов Р.А."	г. Тула	300005, г. Тула, ул. Павшинский мост, д. 2,	8(4872) 79-01-90, 8(900) 722-92-53
113	ООО «Каравай»	г. Тула	300026, г. Тула, ул. Скуратовская, д. 121	8(487)233-00-00, 233-30-00
114	ООО "СПЕЦТЕХНИКА"	г. Тюмень	625026, Тюменская обл, г. Тюмень, ул. Республики, д. 143	8(345) 236-59-11
115	ООО «РОСКРЕП»	г. Тюмень	625017, Тюменская обл, г. Тюмень, ул. Ямская, д. 125	8 (3452) 39-39-99, (3452) 39-39-76
116	ИП "Эзюин Д. А."	г. Усть-Лабинск		

Средства малой механизации садово-огородного хозяйства, воздуходувка аккумуляторная, торговой марки «Greenworks» соответствует требованиям технических регламентов:

- № ТР ТС 010/2011 «О безопасности машин и оборудования»,
- № ТР ТС 020/2011 «Электромагнитная совместимость технических средств».



Изготовитель: «ГРИН ВОРКС (Вьетнам) компани., ЛТД»

Адрес: P-1.1-P-1.2, No P-1, Транг Дие Индастриал Зон, Динх Ву – Кат Хай экономик зон, Ан Дуонг Дистрикт, Хай Фонг сити, Вьетнам.

Страна производства: Вьетнам

Официальное представительство и импортер в Российской Федерации и странах СНГ:

Общество с ограниченной ответственностью «ГРИНВОРКСТУЛС ЕВРАЗИЯ» (краткое название ООО «ГРИНВОРКСТУЛС»)

Адрес: 119049, Российская Федерация, город Москва, Якиманский переулок, д.6. Телефон: +7-495-221-8903

Импортер в Республику Беларусь:

Совместное предприятие СКАНЛИНК-ООО

Адрес: г. Минск, 4-ый пер. Монтажников д.5-16. т.234-99-99 факс 238-04-04 Email: opt@scanlink.by

Запрещается выбрасывать электроинструмент вместе с бытовыми отходами!

Электроинструмент, отслуживший свой срок и не подлежащий восстановлению, должен утилизироваться согласно нормам, действующим в стране эксплуатации.

В других обстоятельствах:

- не выбрасывайте электроинструмент вместе с бытовым мусором;
- рекомендуется обращаться в специализированные пункты вторичной переработки сырья.

Дата производства указана на этикетке устройства в формате: Месяц / Число / Год.

ВНИМАНИЕ!!!

Для инструмента с питанием от электросети. В случае прекращения электроснабжения либо при отключении инструмента от электросети снимите фиксацию (блокировку) выключателя и переведите его в положение «Выключено» для исключения дальнейшего самопроизвольного включения инструмента.