



MSE 127

ТРИММЕР ЭЛЕКТРИЧЕСКИЙ

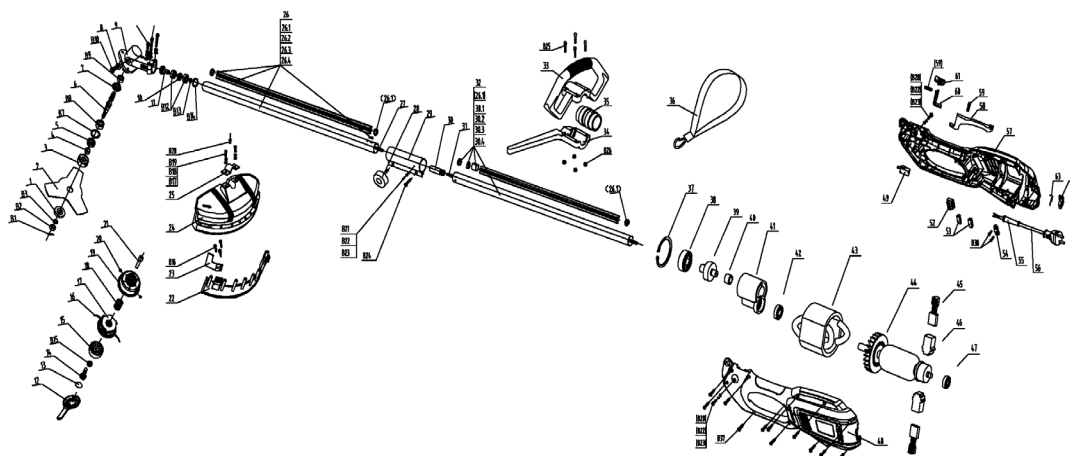
АРТИКУЛ: 025-30-0127

EAN8 - 20126124

РЕВИЗИЯ: ЯНВАРЬ 2021

MAXCUT®

ДЕТАЛИЗАЦИЯ ТОВАРА



#	Артикул	Описание	Кол-во
1, 3-11, B1-B14	001531557	Редуктор в сборе (Ф25 под квадрат)	1
1, 3-11, 25-27, B1-B14, B20	001531558	Штанга нижняя в сборе (Ф25)	1
2	020090272	Нож 3-х зубовой (809115200)	1
12	001531488	Ключ для триммерной катушки	1
13-21, B15	020090273	Триммерная катушка в сборе (807114010)	1
22-24, B16	001531559	Защитный кожух в сборе	1
23	001531560	Нож подрезки лески	1
27	001531561	Вал нижней штанги (гибкий/квадрат)	1
28-32, B21-B24	001531562	Штанга верхняя в сборе (Ф25)	1
30	001531494	Соединительная втулка валов (под квадрат)	1
31	001531563	Вал верхней штанги (гибкий/квадрат)	1
33-35, B25-B26	001531496	Передняя ручка в сборе	1
36	001531513	Ремень плечевой	1
37-41	001531497	Редуктор в сборе для электромотора	1
42	001531498	Подшипник ротора	1
43	001531499	Статор (L40/Ф65)	1
44	001531500	Ротор (L40/Ф38 кол.Ф25)	1
45	001531501	Щетка угольная (комплект из 2 шт)	1
46	001531502	Щеткодержатель (комплект из 2 шт)	1
47	001531503	Подшипник 607 ZZ	1
48, 57	001531504	Корпус (комплект)	1
49	001531505	Микровыключатель	1
56	001531506	Сетевой кабель с вилкой	1
58	001531507	Клавиша выключателя	1
59	001531508	Пружина клавиши выключателя/блокиратора	2
60	001531509	Блокиратор	1
61	001531510	Клавиша блокиратора	1
63	001531511	Пружина держателя электрокабеля	1
64	001531512	Держатель электрокабеля	1



ТЕХНИЧЕСКАЯ ПОДДЕРЖКА:

Единый телефон сервисной службы: 8-800-2222-768.

ИЗГОТОВИТЕЛЬ ОСТАВЛЯЕТ ЗА СОБОЙ ПРАВО ВНОСИТЬ ИЗМЕНЕНИЯ В КОНСТРУКЦИЮ И ПРИНЦИПИАЛЬНУЮ СХЕМУ ИЗДЕЛИЯ, НЕ УХУДШАЮЩИЕ ЕГО ХАРАКТЕРИСТИК.

www.maxcutpro.com