



КРАТОН®

МОЩНЫЙ ИНСТРУМЕНТ

ВВЕДЕНИЕ

Уважаемый покупатель! Благодарим за доверие, которое Вы оказали, выбрав нашу машину шлифовальную прямую VGM-950 (далее в тексте «шлифмашина»). Перед первым использованием шлифмашины внимательно ознакомьтесь с инструкцией по эксплуатации! В данной инструкции Вы найдете все указания, выполнение которых обеспечит безопасную эксплуатацию и длительный срок службы шлифмашины. Все необходимые обязательные сведения о шлифмашине размещены в приложении А (вкладыш в инструкцию по эксплуатации). При возникновении любых вопросов, касающихся продукции зарегистрированной торговой марки **Кратон**, Вы можете разместить их на странице Форума сайта «www.kraton.ru». **Уважаемый покупатель! Приобретая шлифмашину, проверьте ее работоспособность и комплектность!**

СОДЕРЖАНИЕ

<i>Основные технические данные</i>	3
<i>Назначение и общие указания</i>	4
<i>Комплектность</i>	5
<i>Графические символы безопасности</i>	6
<i>Предупреждение для пользователя</i>	7
<i>Электрическая безопасность</i>	7
<i>Правила безопасности</i>	9
<i>Устройство шлифмашины</i>	12
<i>Подготовка к работе</i>	14
<i>Работа со шлифмашиной и специальные указания</i>	17
<i>Техническое обслуживание</i>	19
<i>Транспортирование и правила хранения</i>	20
<i>Утилизация</i>	21
<i>Неисправности и методы их устранения</i>	21
<i>Сведения о действиях при обнаружении неисправности</i>	22
<i>Гарантия изготовителя</i>	23
<i>Приложение А — вкладыш в инструкцию по эксплуатации (1 лист, А5)</i>	
<i>Приложение А1 — адреса сервисных центров, обслуживающих продукцию торговой марки Кратон, список (1 лист, А4)</i>	
<i>Приложение Б — схема сборки шлифмашины (1 лист, А4)</i>	

ОСНОВНЫЕ ТЕХНИЧЕСКИЕ ДАННЫЕ

• Основные технические данные шлифмашины приведены в таблице 1.

Таблица 1 «Основные технические данные»

Наименование параметра	Значение параметра
Наименование, тип, модель	Машина шлифовальная прямая VGM-950
Напряжение электрической питающей сети	220 В±10 %

ОСНОВНЫЕ ТЕХНИЧЕСКИЕ ДАННЫЕ

продолжение таблицы 1

Частота тока	50 Гц
Род тока	переменный, однофазный
Номинальная мощность	950 Вт
Частота вращения шпинделя	5000 мин ⁻¹
Диаметр шлифовального круга	Ø 125 мм
Ширина шлифовального круга	18 мм
Посадочный диаметр шпинделя	Ø 14 мм
Степень защиты от попадания твердых частиц и влаги, обеспечиваемая защитной оболочкой	IP21
Класс защиты от поражения электрическим током	низковольтное оборудование II класса
Уровень звукового давления (шума)	90 дБ
Полное среднеквадратичное значение скорректированного виброускорения	2,1 м / с ²
Габаритные размеры (Д × Ш × В)	580 × 140 × 130 мм
Масса	5,3 кг
Срок службы	3 года
Артикул	3 05 06 001

НАЗНАЧЕНИЕ И ОБЩИЕ УКАЗАНИЯ

- Шлифмашина относится к типу электрифицированного ручного переносного инструмента и предназначена для зачистки различных поверхностей металлоконструкций под сварку и для шлифовки сварочных швов с помощью абразивного шлифовального круга.
- Шлифмашина предназначена для работы от однофазной сети переменного тока напряжением 220 В±10 % и частотой 50 Гц.
- Шлифмашина предназначена для эксплуатации в следующих условиях:
 - температура окружающей среды от + 1 °С до плюс 40 °С;
 - относительная влажность воздуха до 80 % при температуре +25 °С.
- Изготовитель (продавец) оставляет за собой право изменять комплектность товара без изменения его потребительских свойств, основных технических характеристик и цены товара исходя из коммерческой целесообразности.
- В связи с постоянным техническим совершенствованием конструкции шлифмашины возможны некоторые отличия между приобретенным Вами изделием и сведениями, приведенными в настоящей инструкции по эксплуатации, не влияющие на ее основные технические параметры и эксплуатационную надежность.

КРАТОН®**ГАРАНТИЙНОЕ
СВИДЕТЕЛЬСТВО**

НАИМЕНОВАНИЕ, МАРКА

ЗАВОДСКОЙ НОМЕР

НАИМЕНОВАНИЕ ТОРГУЮЩЕЙ ОРГАНИЗАЦИИ

ДАТА ПРОДАЖИ

ФАМИЛИЯ И ПОДПИСЬ ПРОДАВЦА

М. П.

**СРОК ГАРАНТИИ
12 МЕСЯЦЕВ СО ДНЯ ПРОДАЖИ**

Внимание! Гарантийное свидетельство действительно при наличии даты продажи, подписи продавца и печати торгующей организации.

На каждое изделие выписывается отдельное гарантийное свидетельство.

С правилами эксплуатации и условиями гарантии ознакомлен и согласен, паспорт на русском языке получен, исправность и комплектность проверены в моем присутствии, претензий не имею.

НАИМЕНОВАНИЕ ПРЕДПРИЯТИЯ ПОКУПАТЕЛЯ,
Ф. И. О. И ПОДПИСЬ ПОКУПАТЕЛЯ**КРАТОН****КРАТОН®****Гарантийный случай №1**

НАИМЕНОВАНИЕ, МАРКА

ЗАВОДСКОЙ НОМЕР

СЕРВИСНЫЙ ЦЕНТР

ДАТА ПРИЕМКИ

ДАТА ВЫДАЧИ

ФАМИЛИЯ, ПОДПИСЬ КЛИЕНТА

www.kraton.ru

М. П. СЕРВИСНОГО ЦЕНТРА

КРАТОН®**Гарантийный случай №2**

НАИМЕНОВАНИЕ, МАРКА

ЗАВОДСКОЙ НОМЕР

СЕРВИСНЫЙ ЦЕНТР

ДАТА ПРИЕМКИ

ДАТА ВЫДАЧИ

ФАМИЛИЯ, ПОДПИСЬ КЛИЕНТА

www.kraton.ru

М. П. СЕРВИСНОГО ЦЕНТРА

КРАТОН®**Гарантийный случай №3**

НАИМЕНОВАНИЕ, МАРКА

ЗАВОДСКОЙ НОМЕР

СЕРВИСНЫЙ ЦЕНТР

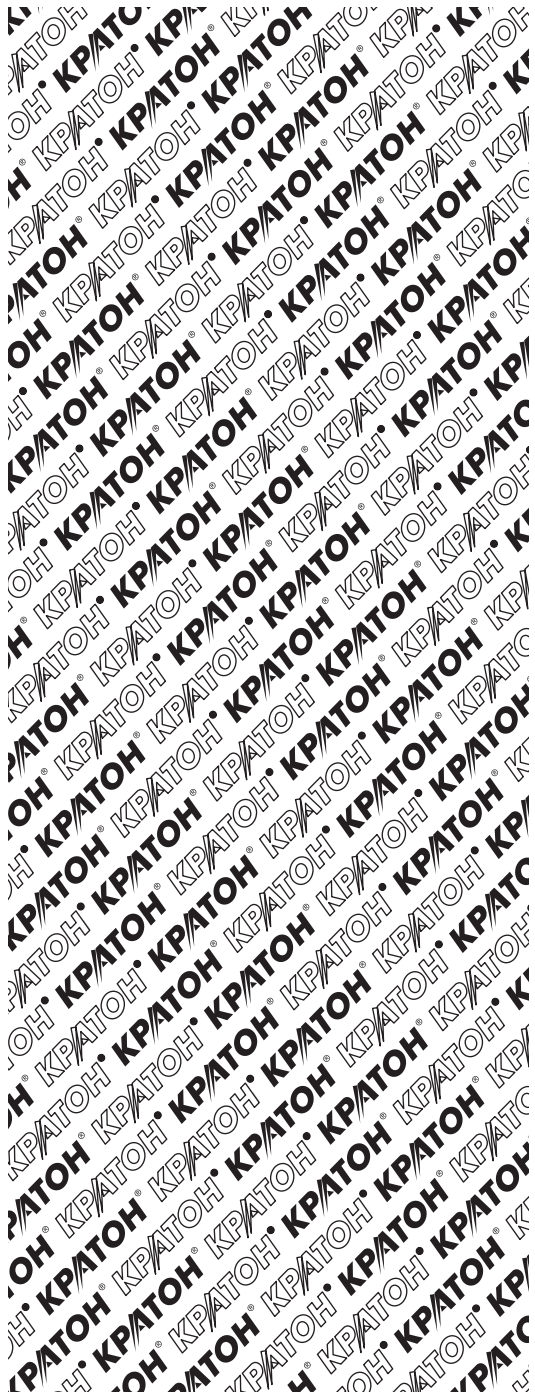
ДАТА ПРИЕМКИ

ДАТА ВЫДАЧИ

ФАМИЛИЯ, ПОДПИСЬ КЛИЕНТА

www.kraton.ru

М. П. СЕРВИСНОГО ЦЕНТРА



КРАТОН®

МОЩНЫЙ ИНСТРУМЕНТ

КОМПЛЕКТНОСТЬ

• Комплектность шлифмашины приведена в таблице 2 и показана на рисунке А.
Примечание — в целях соблюдения требований технических условий на транс-

портирование и хранение изделия, со шлифмашины сняты и уложены в упаковочную коробку некоторые детали и оснастка.

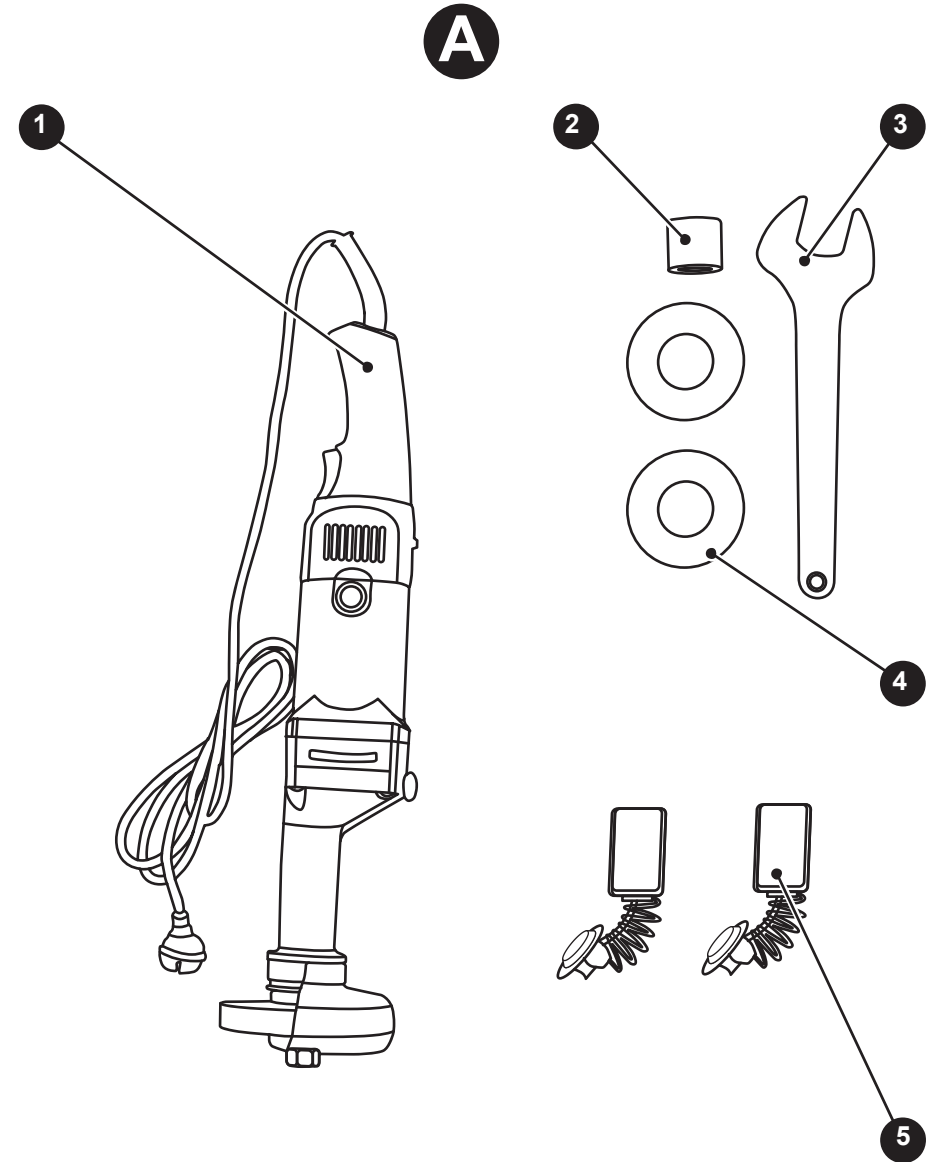


Рисунок А — комплектность шлифмашины. Дополнительно смотри таблицу 2.

КОМПЛЕКТНОСТЬ

Таблица 2 «Комплектность шлифмашины»

Наименование	позиция на рис. А	Количество	Примечание
Шлифмашина	1	1 шт.	
Втулка (D × d × H)	2	1 шт.	∅ 25 × ∅ 14 × 23 мм
Ключ гаечный	3	1 шт.	
Прокладка (D × d × H)	4	2 шт.	∅ 54 × ∅ 25 × 1,5 мм
Щетка угольная	5	2 шт.	
Инструкция по эксплуатации	—	1 экз.	
Коробка картонная упаковочная	—	1 шт.	

ГРАФИЧЕСКИЕ СИМВОЛЫ БЕЗОПАСНОСТИ

ВНИМАНИЕ! Прочитайте и запомните разделы инструкции, где Вы встретите приведенные ниже графические символы. Данные разделы инструкции информируют Вас о действиях, которые Вы обязаны выполнить для обеспечения Вашей личной безопасности и находящихся рядом людей, а также о мерах, необходимых для надежной и долговечной эксплуатации шлифмашины.



Внимательно прочтите инструкцию по эксплуатации перед использованием шлифмашины



Опасность самопроизвольного запуска ручного электроинструмента при отключении энергоснабжения и как следствие получение травмы пользователем, порчи имущества в случае несоблюдения требований инструкции по эксплуатации



Риск возникновения пожара



Опасность поражения электрическим током



При работе со шлифмашиной надевайте специальные защитные очки и противошумные наушники



При работе со шлифмашиной надевайте защитные перчатки

КРАТОН®**Гарантия изготовителя**

Производитель гарантирует надежность работы изделия при условии соблюдения всех требований указанных в настоящей инструкции по эксплуатации.

Гарантийный срок эксплуатации изделия составляет 12 месяцев со дня продажи розничной сетью.

В течение гарантийного срока владелец имеет право на бесплатный ремонт изделия по неисправностям, явившимся следствием производственных дефектов.

Гарантийный ремонт изделия производится только при наличии правильно оформленного гарантийного свидетельства (наименование изделия, модель, заводской номер, наименование торгующей организации, дата продажи, печать и подпись).

Гарантия производителя не распространяется:

- на случаи утраты или внесения исправлений в текст гарантийного свидетельства;
- на инструменты с истекшим сроком гарантии;
- на случаи обслуживания вне гарантийной мастерской, попытки самостоятельно устранить дефект или монтажа не предназначенных деталей, самостоятельного вскрытия инструмента (поврежденные шлицы винтов, пломбы, защитные наклейки и т. д.);
- на случаи использования бытового изделия в производственных или иных целях, связанных с извлечением прибыли;
- на случаи, если у изделия забиты вентиляционные каналы пылью и стружкой;
- на случаи, если изделие вышло из строя при перегрузе и заклинивании (одновременный выход из строя ротора и статора, обеих обмоток статора);
- на случаи сильного загрязнения инструмента как внешнего, так и внутреннего;
- на случаи механического повреждения корпуса (сколы, трещины) и повреждений, вызванных воздействием агрессивных сред, высоких температур, высокой влажности;
- на случаи механического повреждения сетевого шнура или штепселя;
- на случаи, когда инструмент эксплуатировался с нарушением инструкции по эксплуатации;
- на дефекты, которые являются результатом естественного износа;
- на быстроизнашивающиеся части (стартер, угольные щетки, зубчатые ремни и колеса, резиновые уплотнения, сальники, защитные кожухи, направляющие ролики, втулки, стволы и т. п.), сменные принадлежности (аккумулятор, топливные или воздушные фильтры, свечи зажигания, пилки, ножи, элементы их крепления, патроны, подошвы, цанги, сверла, буры, шины, цепи, звездочки и т. п.);
- на инструмент с частично либо полностью удаленным заводским номером, а также на случаи несоответствия данных на электроинструменте данным в гарантийном свидетельстве.

Срок гарантии продлевается на время нахождения изделия в гарантийном ремонте.

Претензии о комплектности после продажи изделия не принимаются.

СВЕДЕНИЯ О ДЕЙСТВИЯХ ПРИ ОБНАРУЖЕНИИ НЕИСПРАВНОСТИ

Сведения о действиях, которые необходимо предпринять при обнаружении неисправности шлифмашины

- При возникновении неисправностей в работе шлифмашины выполните действия указанные в таблице 4 «Неисправности шлифмашины и методы их устранения».
- При обнаружении других неисправностей пользователю (владельцу) данной

шлифмашины необходимо обратиться в сервисный центр.

- Адреса сервисных центров Вы можете найти в приложении А1 к данной инструкции по эксплуатации или на сайте «www.kraton.ru».

ДЛЯ ЗАМЕТОК

ГРАФИЧЕСКИЕ СИМВОЛЫ БЕЗОПАСНОСТИ

При работе со шлифмашиной надевайте респиратор



Шлифмашина и ее упаковка подлежат вторичной переработке (рециклированию)



Беречь от загрязнений окружающую среду. Не сорить, поддерживать чистоту. Упаковку и упаковочные материалы шлифмашины следует сдавать для переработки

ПРЕДУПРЕЖДЕНИЕ ДЛЯ ПОЛЬЗОВАТЕЛЯ

ВНИМАНИЕ! Не разрешается вносить какие-либо изменения в конструкцию шлифмашины без разрешения производителя. Неавторизованное изменение конструкции шлифмашины и использование неоригинальных запасных частей может привести к травме пользователя или поломке шлифмашины. Не подключайте шлифмашину к сети электропитания до тех пор, пока внимательно не ознакомитесь с изложенными в данной инструкции рекомендациями и не изучите ее устройство, применение, настройку, ограничения и возможные опасности.

ЭЛЕКТРИЧЕСКАЯ БЕЗОПАСНОСТЬ

Шлифмашина была разработана для работы только при одном питающем электрическом напряжении. Перед работой убедитесь, что напряжение источника питания соответствует техническим характеристикам шлифмашины.



Двойная изоляция

- **ВНИМАНИЕ!** Электрооборудование шлифмашины имеет двойную изоляцию, что допускает ее подключение к электрической питающей сети без заземляющего провода и исключает возможность поражения пользователя электрическим током при повреждении основной изоляции.
- Нельзя использовать шлифмашину при повреждении кабеля электропитания.

Для замены кабеля электропитания воспользуйтесь услугами сервисного центра.

- Колебания напряжения сети в пределах $\pm 10\%$ относительно номинального значения не влияют на нормальную работу электродвигателя шлифмашины. При повышенных нагрузках необходимо обеспечить отсутствие колебаний напряжения в электрической сети.
- Электрооборудование шлифмашины

ЭЛЕКТРИЧЕСКАЯ БЕЗОПАСНОСТЬ

предназначено для работы от сети переменного однофазного тока напряжением 220 В и частотой 50 Гц.

- Слабый контакт в электроразъемах, перегрузка, падение напряжения в электрической питающей сети могут влиять на нормальную работу электродвигателя шлифмашины.
- При значительной длине удлинительно-го кабеля и малом поперечном сечении подводящих проводов происходит дополнительное падение напряжения, которое может привести к неустойчивой работе электродвигателя шлифмашины.
- Приведенные в таблице «Длина электрического кабеля и размеры поперечного сечения проводов в зависимости от потребляемого тока» данные относят-

ся к расстоянию между электрическим распределительным щитом, к которому подсоединена шлифмашина, и ее вилкой кабеля электропитания. При этом не имеет значения, осуществляется ли подвод электроэнергии к шлифмашине через стационарные подводящие провода, через удлинительный кабель или через комбинацию стационарных и удлинительных кабелей. Удлинительный провод должен иметь на одном конце вилку, а на другом — розетку, совместимую с электрической вилкой Вашей шлифмашины.

Таблица 3 «Длина электрического кабеля и размеры поперечного сечения проводов в зависимости от потребляемого тока»

Сечение (мм ²)		Номинальный ток кабеля (А)					
0,75		6					
1,00		10					
1,50		15					
2,50		20					
4,00		25					
		Длина кабеля (м)					
		7,5	15	25	30	45	60
Напряжение питания (В)	Потребляемый ток (А)	Номинальный ток кабеля (А)					
220	0–2,0	6	6	6	6	6	6
	2,1–3,4	6	6	6	6	6	6
	3,5–5,0	6	6	6	6	10	15
	5,1–7,0	10	10	10	10	15	15
	7,1–12,0	15	15	15	15	20	20
	12,1–20,0	20	20	20	20	25	–

УТИЛИЗАЦИЯ

Шлифмашина и ее упаковка подлежат вторичной переработке (рециклированию). Следует беречь от загрязнений окружающую среду. Нельзя сорить, и следует поддерживать чистоту при использовании шлифмашины. Упаковку и упаковочные материалы шлифмашины следует сдавать для переработки.

- Данная шлифмашина изготовлена из безопасных для окружающей среды и здоровья человека материалов и веществ. Тем не менее, для предотвращения негативного воздействия на окружающую среду, при прекращении использования шлифмашины (истечении срока службы) и ее непригодности к дальнейшей эксплуатации это изделие подлежит сдаче в приемные пункты по переработке электротехнического оборудования.
- Утилизация шлифмашины и комплектующих узлов заключается в ее полной

разборке и последующей сортировке по видам материалов и веществ, для последующей переплавки или использования при вторичной переработке.

- Упаковку шлифмашины следует утилизировать без нанесения экологического ущерба окружающей среде в соответствии с действующими нормами и правилами на территории страны использования данного оборудования.

НЕИСПРАВНОСТИ И МЕТОДЫ ИХ УСТРАНЕНИЯ

Таблица 4 «Неисправности шлифмашины и методы их устранения»

Внешнее проявление неисправностей	Вероятная причина	Метод устранения
При включении шлифмашины электродвигатель не запускается.	Нет напряжения в сети электропитания. Износ электрических щеток.	Проверить наличие напряжения в сети. Заменить электрические щетки.
Электродвигатель работает, но сильно искрит коллекторный узел.	Ненадежный контакт между электрическими щетками и коллектором электродвигателя.	Снять и осмотреть электрические щетки. При износе или механических повреждениях произвести замену электрических щеток.
При включении шлифмашины из вентиляционных отверстий появляется дым или запах горелой изоляции.	Межвитковое замыкание обмоток ротора или статора.	Выключить шлифмашину и обратиться в сервисный центр.

ТЕХНИЧЕСКОЕ ОБСЛУЖИВАНИЕ

их замену. При износе электрических щеток может наблюдаться сильное искрение коллекторного узла электродвигателя или отказы в работе. Замену электрических щеток необходимо производить парами.

- С помощью отвертки отверните и снимите крышки 13 щеточных узлов (см. рис. В). Демонтируйте электрические угольные щетки.
- Возьмите годные электрические щетки и проверьте их на отсутствие механических повреждений.

• Установите годные электрические щетки в обоймы щеточного коллекторного узла и закрепите их. Установите крышки 13 и заверните их, не прилагая чрезмерного усилия.

- Включите шлифмашину и дайте поработать электродвигателю в течение 10 минут на холостом ходу для установления надежного контакта между щетками и коллектором.

ТРАНСПОРТИРОВАНИЕ И ПРАВИЛА ХРАНЕНИЯ**Транспортирование**

- Шлифмашина упакована в соответствии с требованиями действующей нормативной и технической документации на ее изготовление и поставку. Упакованная шлифмашина транспортируется авиационным, железнодорожным, морским, речным и автомобильным транспортом.
- Транспортирование упакованной шлифмашины выполняют в соответствии с действующими техническими условиями и правилами перевозки грузов на используемом виде транспорта.

— отключить ее от электропитания и свернуть сетевую кабель электропитания;

— снять шлифовальный круг очистить шлифмашину от пыли и грязи и протереть сухой тряпкой.

- Хранить шлифмашину следует в отапливаемом, вентилируемом помещении при отсутствии воздействия климатических факторов (атмосферные осадки, повышенная влажность и запыленность воздуха) при температуре воздуха не ниже +1 °С и не выше +40 °С с относительной влажностью воздуха не выше 80 %.

Правила хранения

- При постановке шлифмашины на длительное хранение необходимо:

ПРАВИЛА БЕЗОПАСНОСТИ

Чтобы свести к минимуму риск возникновения пожара, поражения электрическим током и получения травмы, при работе со шлифмашиной всегда следуйте инструкциям по технике безопасности. Прежде чем приступить к работе со шлифмашиной, внимательно прочтите все инструкции. Бережно храните данную инструкцию для дальнейшего использования.

- **ВНИМАНИЕ!** К самостоятельной эксплуатации и обслуживанию шлифмашины допускаются лица не моложе 18 лет (далее в тексте «работник»), прошедшие медицинский осмотр и годные по состоянию здоровья для обслуживания сложного технического оборудования. Работник должен знать и применять безопасные методы эксплуатации шлифмашины.

- Подключение шлифмашины должно соответствовать и осуществляться в соответствии с требованиями «Правил технической эксплуатации электроустановок потребителей» и «Правил техники безопасности при эксплуатации электроустановок потребителей». При эксплуатации шлифмашины должны соблюдаться требования правил пожарной безопасности.

- Шлифмашина изготовлена в соответствии с современным уровнем техники, действующими нормами по технике безопасности и отличается надежностью в эксплуатации. Это не исключает, однако, опасности для пользователя и посторонних лиц, а также нанесения материального ущерба в случае неквалифицированной эксплуатации и использования не по назначению.

- Поддерживайте порядок на рабочем месте. Беспорядок на рабочем месте может привести к несчастному случаю.

- Обращайте внимание на условия работы. Не подвергайте шлифмашину воздействию влаги. Рабочее место должно быть хорошо освещено (250–300 люкс). Не допускается использовать шлифмашину во взрывоопасной среде, в которой содер-

жатся воспламеняющиеся жидкости, газы или пыль.

- Сильные колебания температуры окружающего воздуха могут вызвать образование конденсата на токопроводящих частях шлифмашины. Перед началом эксплуатации шлифмашины в таких условиях дождитесь, пока ее температура сравняется с температурой окружающего воздуха.

- Не допускайте к работающей шлифмашине детей, посторонних лиц и животных. Не позволяйте детям производить какие-либо действия со шлифмашиной и электрическим (удлинительным) кабелем. Несоблюдение этих требований может привести к травме, т.к. вращающийся шпиндель со шлифовальным кругом, наличие электрического напряжения в электрооборудовании шлифмашины, в определенных условиях представляют потенциальную опасность для здоровья человека и животных.

- Не надевайте излишне свободную одежду, галстук и украшения: во время работы они могут попасть под вращающийся узел шлифмашины. При работе рекомендуется надевать нескользящую обувь или спецобувь. Работайте в головном уборе и прячьте под него длинные волосы.

- Всегда работайте в специальных противоударных защитных очках. При отсутствии на рабочем месте эффективных систем пылеудаления используйте индивидуальные средства защиты дыхательных путей (респиратор), поскольку пыль, возникающая при шлифовании не-

ПРАВИЛА БЕЗОПАСНОСТИ

которых металлов, а также их различные покрытия (краска, гальваническое покрытие, шпаклевка и т.д.), могут вызвать аллергические осложнения. Во время работы принимайте необходимые меры для защиты органов слуха и используйте соответствующие средства (вкладыши или наушники).

- Шлифмашина должна быть подключена к однофазной электрической питающей сети. Во время работы не прикасайтесь к заземленным предметам (например: к трубопроводам, радиаторам отопления, газовым плитам, бытовым приборам).

- Работайте в устойчивой позе. Следите за правильным положением ног и тела и сохраняйте правильную рабочую позу и равновесие.

- Работа с данной шлифмашиной требует концентрации внимания от пользователя. Не отвлекайтесь во время работы. Не эксплуатируйте шлифмашину, если Вы находитесь под действием алкоголя, наркотических веществ или медицинских препаратов, а также в болезненном или утомленном состоянии. Миг невнимания может обернуться серьезной травмой.

- Перед работой осмотрите удлинительный кабель. При выявлении повреждений замените его.

- Перед началом работы внимательно осмотрите шлифмашину и убедитесь в ее исправности. Проверьте взаимное положение и соединение подвижных деталей, отсутствие сломанных деталей, правильность сборки всех узлов.

- В перерывах между операциями, прежде чем отойти от рабочего места, остановите шлифмашину выключателем (кнопкой пуска) и, удерживая ее (шлифмашину) в руках за рукоятку, дождитесь полной остановки вращающегося узла.

- Не переносите шлифмашину, держа ее за кабель электропитания. Не дергайте за кабель электропитания, чтобы отключить шлифмашину от электросети — возьмите

одной рукой вилку и, придерживая другой рукой розетку, произведите отсоединение.

- При шлифовании с помощью данной шлифмашины всегда надежно закрепляйте обрабатываемые детали. Используйте тиски, струбцины и приспособления для удержания деталей — это позволяет надежно удерживать шлифмашину и безопасно выполнять работу.

- Рукоятки и корпус шлифмашины должны быть сухими, чистыми и очищенными от смазки и загрязнений.

- Осторожно обращайтесь с кабелем электропитания. Исключайте воздействие любых факторов (температурных, механических, химических и др.), способных повредить электрическую изоляционную оболочку кабеля электропитания шлифмашины. Если возникла необходимость воспользоваться шлифмашиной вне помещения, следует использовать удлинительный кабель, не имеющий повреждений и рассчитанный на применение в таких условиях.

• ЗАПРЕЩАЕТСЯ:

- эксплуатировать шлифмашину в условиях воздействия водных капель и брызг, а также на открытых площадках во время дождя и снегопада;

- работать с шлифмашиной на приставной лестнице;

- работать с шлифмашиной без защитных очков;

- оставлять подключенную к электрической питающей сети и работающую шлифмашину без надзора.

- **ЗАПРЕЩАЕТСЯ!** Использовать шлифмашину при следующих неисправностях:
 - повреждение (обугливание) штепсельной вилки или кабеля электропитания;
 - неудовлетворительная работа выключателя (кнопки пуска) и элементов управления;

- искрение под щетками, сопровождающееся появлением кругового огня на по-

РАБОТА СО ШЛИФМАШИНОЙ И СПЕЦИАЛЬНЫЕ УКАЗАНИЯ

(220 В, 50 Гц) выполните следующие действия:

- с помощью кнопки пуска или выключателя выключите ручной электроинструмент;

- снимите, при необходимости, блокировочную кнопку пуска или выключателя;
- отсоедините вилку кабеля электропитания ручного электроинструмента от розетки однофазной электрической питающей сети (220 В, 50 Гц).

- Не дергайте за кабель электропитания, чтобы отключить ручной электроинструмент от электросети — возьмите одной

рукой вилку и, придерживая другой рукой розетку, произведите отсоединение.

- **ПОМНИТЕ!** Если Вы не отсоедините вилку кабеля электропитания от розетки однофазной электрической питающей сети при полном или частичном прекращении энергоснабжения, то после его возобновления возможен самопроизвольный запуск ручного электроинструмента. При этом Вы можете получить травму от режущего инструмента и нанести порчу имуществу.

ТЕХНИЧЕСКОЕ ОБСЛУЖИВАНИЕ

Внимание! При выполнении любых операций по обслуживанию, отключите шлифмашину от электрической питающей сети.

Техническое обслуживание

- Шлифмашина требует систематического ухода и контроля над ее техническим состоянием и работоспособностью. Для обеспечения длительной и безаварийной работы шлифмашины и Вашей личной безопасности необходимо выполнять следующие требования:

- перед началом работы всегда проверять общее техническое состояние шлифмашины путем визуального осмотра и пробного пуска;

- проверять исправность электрооборудования, выключателя, блокировочной кнопки, электродвигателя шлифмашины путем включения и выключения;

- проверять надежность крепления корпусных деталей, затяжку всех резьбовых соединений, исправность редуктора (вращение шпинделя от руки должно быть без заеданий);

- проверять исправность осветительных устройств на рабочем месте (общее и местное освещение рабочей зоны);

- проверять исправность приточно-вытяжной вентиляции (при наличии);

- проверять внутренний и наружный фланцы, шпиндель и защитный кожух на отсутствие механических повреждений и износа;

- периодически производить профилактический осмотр редуктора шлифмашины, выполнять его промывку и смазку.

- Во избежание перегрева обмоток и предупреждения осадения металлической пыли в электродвигателе, после окончания работы необходимо продувать его через вентиляционные отверстия сжатым воздухом и протирать чистой ветошью наружные поверхности шлифмашины.

- Ежедневно и перед началом работы необходимо проверять исправность кабеля электропитания и вилки.

- После окончания работы со шлифмашиной необходимо очистить ее от металлической и абразивной пыли и убрать рабочее место с помощью щетки и совка.

Замена изношенных электрических щеток

- При износе электрических щеток до критической длины необходимо произвести

РАБОТА СО ШЛИФМАШИНОЙ И СПЕЦИАЛЬНЫЕ УКАЗАНИЯ

- **ВНИМАНИЕ!** Всегда внимательно следите за тем, чтобы защитный кожух 8 (см. рис. В) находился в исправном состоянии, и был установлен так, чтобы препятствовать разбрызгиванию абразивной пыли и металлических опилок в лицо работника.
- При шлифовании учитывайте направление вращения абразивного шлифовального круга 18, которое обозначено стрелкой на защитном кожухе 8 (см. рис. С).
- Включите шлифмашину, дождитесь, пока абразивный шлифовальный круг 18 достигнет максимальной скорости вращения.
- Надежно, двумя руками удерживайте шлифмашину и медленно приближайте ее к предполагаемому месту шлифования. На рисунке Е показан пример зачистки сварного шва 30 металлоконструкции состоящей из уголка 29 и балки 31.
- Шлифование сварного шва, металлической детали следует производить только рабочей поверхностью (торцем) абразивного шлифовального круга 18.
- **ВНИМАНИЕ!** Запрещена работа боковыми поверхностями абразивного шлифовального круга 18.
- При шлифовании выбирайте оптимальной усилие подачи, не прилагая чрезмерного усилия на шлифмашину. Чрезмерная подача и усилие, прилагаемое к шлифмашине, может привести к пережогу металла изделия и браку в работе.
- Во время работы необходимо делать периодические перерывы и охлаждать естественным путем или принудительно шлифуемую заготовку, например в поддоне с водой, чтобы не допустить ее пережога.
- Запрещается с помощью этой шлифмашины шлифовать детали из алюминия, латуни или меди — это приведет к засаливанию и порче шлифовального круга.
- **ВНИМАНИЕ!** Шлифмашинка не предназначена для непрерывной работы. Необходимо периодически проверять шлифмашинку и следить за тем, чтобы ее

электродвигатель не перегревался. После 30 минут работы необходимо выключить шлифмашинку и дать ей возможность остыть до температуры окружающего воздуха. Только после остывания шлифмашины можно приступать к ее дальнейшему использованию.

- В технической литературе описано множество приемов шлифования. Для каждого метода шлифования необходимо изучить методы и режимы работы. Например, предварительное шлифование производится с помощью абразивного шлифовального круга с максимальной зернистостью. Правка или окончательная шлифовка выполняется помощью абразивного шлифовального круга с минимальной зернистостью.
- Выбор зернистости и состава абразивного шлифовального круга зависит от материала шлифуемого материала и вида выполняемой работы (обдирка, заточка, правка, доводка).

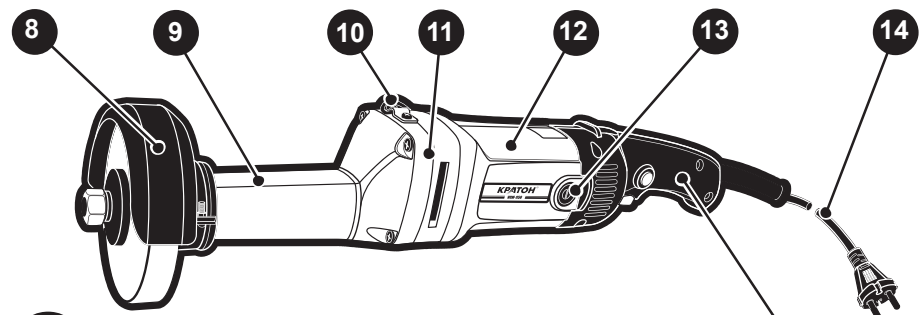
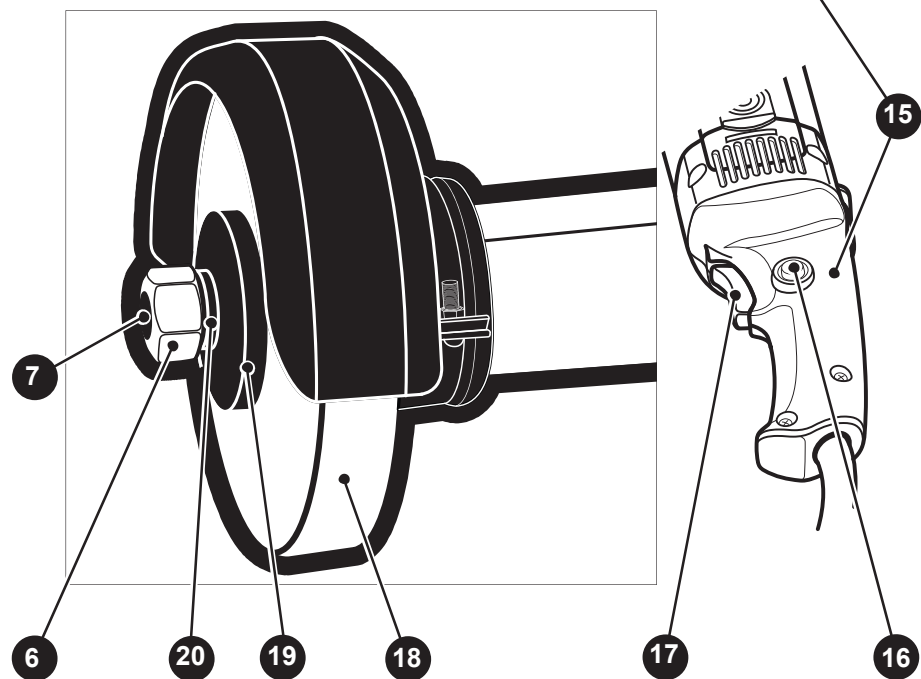
Действия пользователя ручного электроинструмента при полном или частичном прекращении энергоснабжения

- Произведите подготовку ручного электроинструмента к работе в соответствии с требованиями инструкции по эксплуатации.
- Вставьте вилку кабеля электропитания ручного электроинструмента в розетку однофазной электрической питающей сети (220 В, 50 Гц).
- С помощью кнопки пуска или выключателя запустите ручной электроинструмент в работу. Осуществляйте рабочий процесс в соответствии с требованиями инструкции по эксплуатации и соблюдайте правила безопасности.
- **В случае если в процессе работы произойдет полное или частичное прекращение энергоснабжения ручного электроинструмента от розетки однофазной электрической питающей сети**

ПРАВИЛА БЕЗОПАСНОСТИ

- верхности коллекторного узла;
- появления дыма или запаха, характерного для горящей изоляции;
- заклинивание ротора электродвигателя;
- повышенный шум, стук, вибрация;
- поломка или появление трещин на корпусных деталях;
- повреждение шпинделя, защитного кожуха и шлифовального круга.
- В перерывах между операциями, прежде чем отойти от шлифмашины, дождитесь полной остановки двигателя. Если шлифмашинка не используется, готовится к обслуживанию или смене шлифовального круга, всегда отсоединяйте ее от сети.
- Посторонние лица должны находиться на безопасном расстоянии от рабочего места, где используется шлифмашинка. Любому человеку, приближающемуся к этому месту, должен надеть средства индивидуальной защиты и быть максимально осторожен.
- Не включайте шлифмашинку во время переноски! Случайный контакт одежды или частей тела со шлифовальным кругом может привести к травмам.
- Регулярно прочищайте вентиляционные отверстия шлифмашины. Вентилятор электродвигателя засасывает пыль внутрь корпуса, а значительные отложения пыли могут привести к поломке шлифмашины.
- Содержите шлифмашинку в хорошем техническом состоянии. Старайтесь сохранять руки в теплом состоянии — это снижает вредное воздействие от вибрации, возникающей при работе с шлифмашинкой.
- **ПОМНИТЕ!** Применение пылеотсасывающих и пылеулавливающих устройств снижает вредное воздействие абразивной пыли.
- Перед началом работы со шлифмашинкой необходимо проверить состояние абразивного шлифовального круга наружным осмотром с целью определения

- трещин и выбоин и других дефектов.
- **ПОМНИТЕ!** Работать с абразивными шлифовальными кругами, имеющими трещины или выбоины и другие дефекты опасно для жизни и здоровья.
- Перед началом работы и во время использования шлифмашины работник обязан:
 - включить вытяжную вентиляцию и проверить ее работу;
 - проверить надежность крепления абразивного шлифовального круга, наличие картонных прокладок между зажимными фланцами и кругом, надежность крепления гаек, зажимающих фланцы;
 - проверить исправную работу шлифмашины на холостом ходу в течение 3–5 минут, находясь в стороне от опасной зоны возможного разрыва абразивного шлифовального круга;
 - подавать абразивный шлифовальный круг на обрабатываемое изделие плавно, без рывков и резкого нажима;
 - не допускать работу боковыми поверхностями абразивного шлифовального круга, если круг не предназначен специально для такого вида работ.
- Для качественного и производительного шлифования работник должен правильно, в соответствии с рекомендациями в специальной технической литературе определить тип, вид связки, твердость и структуру абразивного шлифовального круга в зависимости от марки шлифуемого металла.
- **ВНИМАНИЕ!** Запрещается установка абразивных шлифовальных кругов, рассчитанных на скорость вращения ниже, чем заявленная частота вращения шпинделя шлифмашины (см. раздел «Основные технические данные»). Запрещается установка абразивных шлифовальных кругов других типов, не предназначенных для работы на этой шлифмашинке.

УСТРОЙСТВО ШЛИФМАШИНЫ**В**

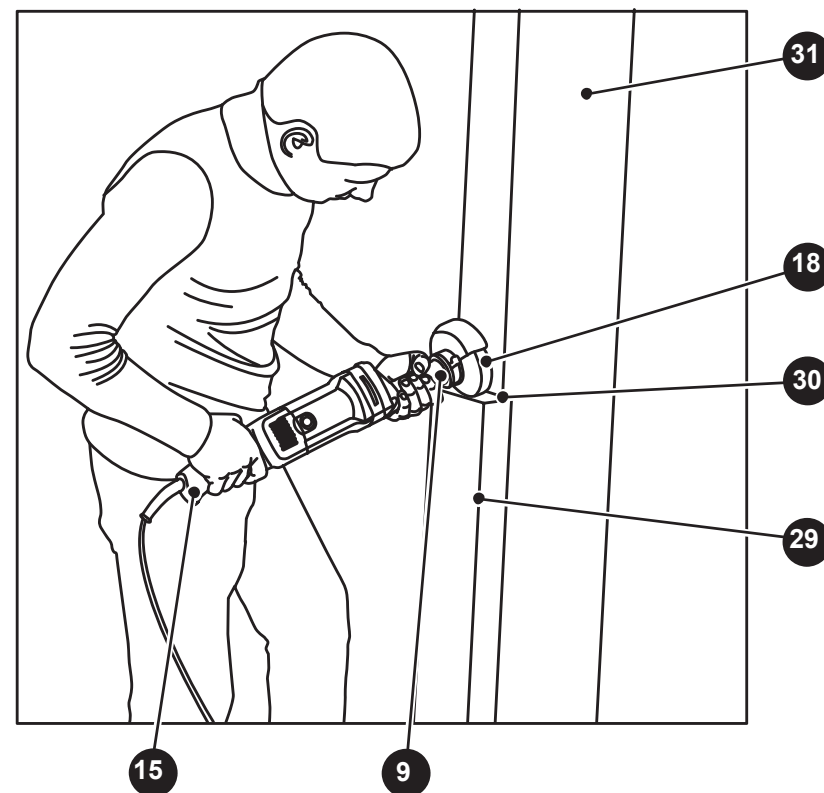
- | | | |
|----------------------|--------------------------------------|----------------------------------|
| 6. Гайка | 13. Крышка щеточного узла (2 шт.) | 17. Выключатель |
| 7. Шпиндель | 14. Кабель электропитания с вилкой | 18. Абразивный шлифовальный круг |
| 8. Кожух защитный | 15. Рукоятка задняя | 19. Фланец наружный |
| 9. Рукоятка передняя | 16. Блокировочная кнопка выключателя | 20. Шайба пружинная |
| 10. Петля | | |
| 11. Редуктор | | |
| 12. Корпус | | |

Рисунок В — общий вид шлифмашины.

РАБОТА СО ШЛИФМАШИНОЙ И СПЕЦИАЛЬНЫЕ УКАЗАНИЯ

Успешное шлифование металлических заготовок зависит от многих факторов, но в первую очередь от правильного использования шлифмашины и выбранных режимов шлифования. Предпосылкой для получения качественных металлических деталей после шлифования является полностью исправная шлифмашина и правильно подобранный по виду, марке и зернистости абразивный шлифовальный круг.

ВНИМАНИЕ! При отключении энергоснабжения обязательно отсоедините шлифмашину от электрической питающей сети.

**Е**

- | | |
|-----------------------|-----------------|
| 9. Рукоятка передняя | 29. Уголок |
| 15. Рукоятка задняя | 30. Сварной шов |
| 18. Шлифовальный круг | 31. Балка |

Рисунок Е — пример использования шлифмашины для зачистки сварного шва металлоконструкции.

ПОДГОТОВКА К РАБОТЕ

отверните винты 21 и гайки 24 (см. рис. С).

- Снимите с шейки 23 передней рукоятки 9 шлифмашины скобу 22 и защитный кожух 8.
- Установку защитного кожуха 8 на шлифмашину производите в обратной последовательности.

Замена шлифовального круга

- Снимите защитный кожух 8 (см. рис. С)
- Отверните гайку 6, предварительно зафиксировав шпиндель 7. Для фиксации шпинделя 7 вставьте металлический стержень диаметром 6 мм в отверстие на боковой стороне внутреннего фланца 26 и удерживайте его от проворачивания.
- Аккуратно снимите пружинную шайбу 20, наружный фланец 19, картонные шайбы 28, шлифовальный круг 18, втулку 27, внутренний фланец 26 и шайбу 25. Протрите шпиндель 7 и все снятые детали ветошью. Замените, при необходимости, шлифовальный круг 18.
- Установите шайбу 25, а затем внутренний фланец 26. Цилиндрическая впадина внутреннего фланца 26 должна быть обращена к носку шпинделя 7. Совместите паз на внутреннем фланце 26 со штифтом на шпинделе 7. Плотно насадите, внутренний фланец 26 на шпиндель 7 так, чтобы он уперся в шайбу 25.
- Далее установите пластмассовую втулку 27.
- На втулку 27 установите первую картонную шайбу 28, шлифовальный круг 18, затем вторую картонную шайбу 28.
- Далее установите наружный фланец 19 так, чтобы его цилиндрическая впадина была направлена в сторону шлифовального круга 18.
- Установите пружинную шайбу 20.
- Надежно затяните гайку 6, зафиксировав шпиндель 7.
- Установите защитный кожух 8 (см. рис. С). Замена шлифовального круга выполнена.

Проверка работы шлифмашины и пробный пуск

- Подключите вилку кабеля электропитания 14 шлифмашины (см. рис. В) к розетке электрической питающей сети (220 В, 50 Гц).
- Для защиты электрооборудования шлифмашины и электропроводки от перегрузок, на электрическом распределительном щите подключения данной линии необходимо применять плавкие предохранители или автоматические выключатели на 25 А. Напряжение и частота тока в электрической питающей линии должно соответствовать техническим данным шлифмашины.
- **ВНИМАНИЕ!** Перед проверкой работы и пробным пуском шлифмашины проверьте надежность закрепления шлифовального круга на шпинделе шлифмашины.
- Удерживая шлифмашину за рукоятку переднюю 9 и заднюю рукоятку 15 плавно нажмите на выключатель 17 и удерживайте его в этом положении (см. рис. В). Проверку работы шлифмашины производите в течение 5–10 секунд, не более.
- Выключатель 17 при необходимости продолжительной работы шлифмашины может фиксироваться во включенном состоянии с помощью блокировочной кнопки 16, путем ее нажатия.
- Если выключатель 17 был зафиксирован для продолжительной работы, то отключение шлифмашины производится путем его повторного нажатия.
- При пробном пуске не должно быть сильных вибраций шлифмашины, нагрева подшипниковых узлов, перегрева и характерного гудения электродвигателя. Гул работающего электродвигателя и привода шлифмашины должен быть ровный, без постороннего металлического шума.

УСТРОЙСТВО ШЛИФМАШИНЫ**Устройство и принцип работы шлифмашины**

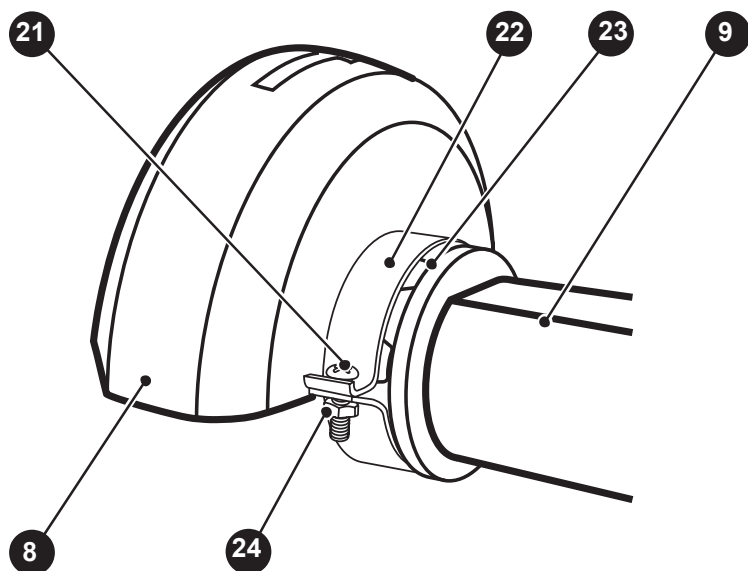
- Общий вид шлифмашины показан на рисунке В, ее подробное устройство приведено на схеме сборки (см. приложение Б)
- Шлифмашина состоит из следующих основных узлов: рукоятка передняя 9 с редуктором 11, корпус 12, рукоятка задняя 15 и кожух защитный 8 — собранных в единый механизм. Петля 10 расположена в центре тяжести шлифмашины и предназначена для подвешивания шлифмашины на цепь или трос, что значительно улучшает условия работы.
- Для установки на шпиндель 7 шлифмашины 1 шлифовального круга с посадочным отверстием диаметром 25 мм в комплектности предусмотрены: втулка 2 и прокладки 4 (см. рис. А и табл. 2). Шлифмашина поставляется с установленным шлифовальным кругом 18 с посадочным отверстием диаметром 20 мм.
- При работе шлифмашину удерживают за рукоятку переднюю 9 и рукоятку заднюю 15. Кожух защитный 8 закреплен на шейке передней рукоятки 9 и предназначен для защиты работника от искр и абразивной пыли.
- В корпусе 12 смонтирован (см. рис. В и схему сборки) коллекторный электродвигатель, подвод электроэнергии к которому осуществляется с помощью кабеля электропитания с вилкой 14. Блокировочная кнопка 16 предназначена для фиксации выключателя 17 во включенном положении, что используется при длительной и непрерывной работе шлифмашины. Выключатель 17 предназначен для включения и выключения шлифмашины.
- После включения шлифмашины в работу с помощью блокировочной кнопки 16 и выключателя 17, вал электродвигателя начинает вращаться, и крутящий момент от него через редуктор 11 передается на шпиндель 7. На шпинделе 7 шлифмашины с помощью гайки 6, шайбы пружинной 20, наружного фланца 19 и других деталей закреплен абразивный шлифовальный круг 18. Щеточные узлы (с двух сторон) электродвигателя шлифмашины закрыты крышками 12.
- Процесс шлифования поверхности заготовки осуществляется абразивными зернами вращающегося шлифовального круга 18. Подача (и прижим) шлифовального круга 18 по поверхности заготовки осуществляется вручную за счет усилия пользователя.

ПОДГОТОВКА К РАБОТЕ



ВНИМАНИЕ! Перед установкой или заменой шлифовального круга, выключите шлифмашину и отсоедините вилку кабеля электропитания от розетки электросети.

C

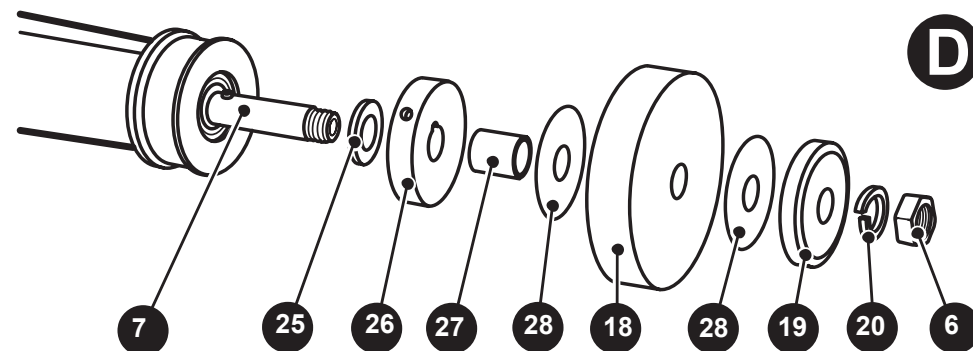


8. Кожух защитный
9. Рукоятка передняя
21. Винт (2 шт.)

22. Скоба
23. Шейка
24. Гайка (2 шт.)

Рисунок С — демонтаж защитного кожуха со шлифмашины.

ПОДГОТОВКА К РАБОТЕ



6. Гайка
7. Шпиндель
18. Шлифовальный круг
19. Фланец наружный
20. Шайба пружинная

25. Шайба
26. Фланец внутренний
27. Втулка Ø 20 мм
28. Прокладка (2 шт.)

Рисунок D — замена шлифовального круга.

Общие указания

- Шлифмашина предназначена для работы от однофазной сети переменного тока напряжением 220 В и частотой 50 Гц.
- Шлифмашина может эксплуатироваться в следующих условиях:
 - температура окружающей среды от +1 °С до +40 °С;
 - относительная влажность воздуха до 80 % при температуре +25 °С.
- Если шлифмашина внесена в зимнее время в отапливаемое помещение с улицы или из холодного склада, необходимо не распаковывать ее и не включать в течение 8 часов. Шлифмашина должна прогреться до температуры помещения. В противном случае шлифмашина может выйти из строя при включении, из-за сконденсировавшейся влаги на деталях электродвигателя и ее электрооборудовании.

Распаковка и подготовка рабочего места

- Откройте коробку, в которую упакована шлифмашина и комплектующие детали.

Проверьте комплектность шлифмашины и отсутствие видимых механических повреждений.

- Подготовьте стол с тисками или рабочее место для выполнения операций шлифования или очистки деталей, материалов, конструкций и т.д. Работу со шлифмашиной рекомендуется производить в помещении, оборудованном системой приточно-вытяжной вентиляции и снабженном общим освещением. Рабочую зону, где производится шлифование, рекомендуется снабдить местным дополнительным освещением и промышленным пылесосом для сбора абразивной и металлической пыли.
- Зона вокруг рабочего места должна быть необходимой и достаточной для обеспечения безопасной работы, эффективного технического обслуживания и контроля рабочего процесса.

Демонтаж защитного кожуха со шлифмашины

- С помощью отвертки и гаечного ключа