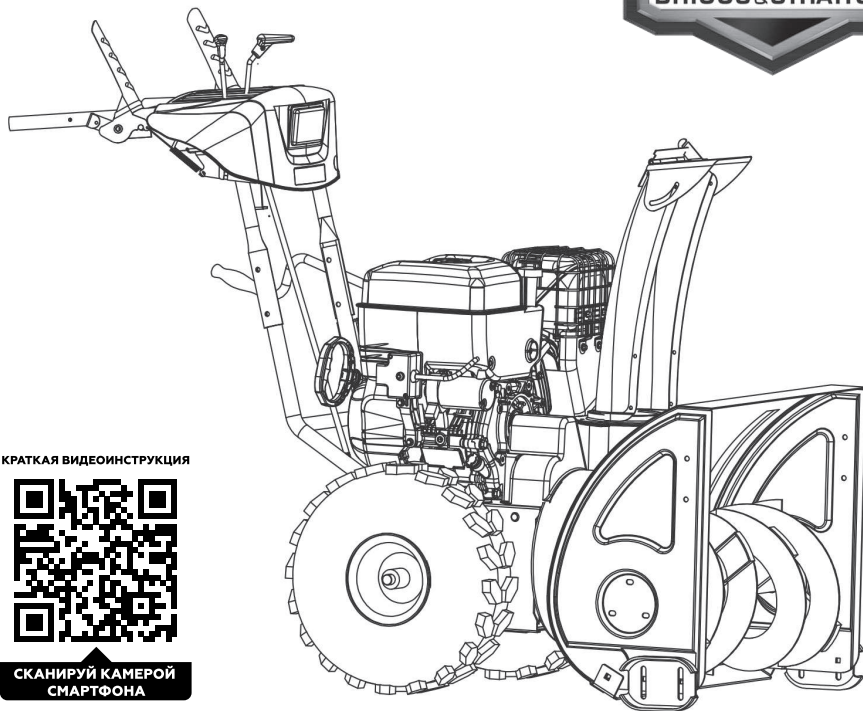


СЧАМРІОН®

РУКОВОДСТВО ПО ЭКСПЛУАТАЦИИ СНЕГООТБРАСЫВАТЕЛЬ ST656BS/ST861BS/ST1170BS



КРАТКАЯ ВИДЕОИНСТРУКЦИЯ



СКАНИРУЙ КАМЕРОЙ
СМАРТФОНА

RU РУССКИЙ

EAC

СОДЕРЖАНИЕ

1. ТЕХНИЧЕСКИЕ ХАРАКТЕРИСТИКИ.....	3
2. ВВЕДЕНИЕ.....	4
3. ЗНАКИ БЕЗОПАСНОСТИ, УПРАВЛЕНИЯ И ИНФОРМАЦИИ.....	5
4. ИСПОЛЬЗОВАНИЕ ПО НАЗНАЧЕНИЮ.....	7
5. ОБЩИЕ ПРАВИЛА ТЕХНИКИ БЕЗОПАСНОСТИ.....	8
6. ТРЕБОВАНИЯ ТЕХНИКИ БЕЗОПАСНОСТИ ВО ВРЕМЯ ЭКСПЛУАТАЦИИ.....	10
7. ОСНОВНЫЕ УЗЛЫ И ОРГАНЫ УПРАВЛЕНИЯ.....	12
8. СБОРКА.....	14
9. ПОДГОТОВКА К РАБОТЕ И ЭКСПЛУАТАЦИЯ.....	16
ТОПЛИВО.....	16
МОТОРНОЕ МАСЛО.....	16
ЗАПРАВКА МАСЛОМ НОВОГО ДВИГАТЕЛЯ.....	17
РЕГУЛИРОВКА ВЫСОТЫ ЗАБОРА СНЕГА.....	17
ЗАПУСК ДВИГАТЕЛЯ.....	18
РАБОТА СО СНЕГООТБРАСЫВАТЕЛЕМ.....	19
ЗАМЕНА СРЕЗНОГО ПАЛЬЦА ШНЕКА.....	19
ОСТАНОВКА СНЕГООТБРАСЫВАТЕЛЯ.....	20
ОСТАНОВКА ДВИГАТЕЛЯ.....	20
РЕКОМЕНДАЦИИ ПО ЭКСПЛУАТАЦИИ.....	20
10. ТЕХНИЧЕСКОЕ ОБСЛУЖИВАНИЕ.....	22
ВИДЫ РАБОТ И СРОКИ ТЕХНИЧЕСКОГО ОБСЛУЖИВАНИЯ.....	22
ЗАМЕНА МОТОРНОГО МАСЛА.....	23
ОБСЛУЖИВАНИЕ СВЕЧИ ЗАЖИГАНИЯ.....	23
РЕГУЛИРОВКА ЗАЗОРОВ КЛАПАНОВ.....	24
ОБСЛУЖИВАНИЕ РЕДУКТОРА.....	24
ОБСЛУЖИВАНИЕ КОЛЕС.....	24
11. ХРАНЕНИЕ, ТРАНСПОРТИРОВАНИЕ, РЕАЛИЗАЦИЯ И УТИЛИЗАЦИЯ.....	25
12. ПОИСК И УСТРАНЕНИЕ НЕИСПРАВНОСТЕЙ.....	27
13. ГАРАНТИЙНЫЕ ОБЯЗАТЕЛЬСТВА.....	28
ДЛЯ ЗАМЕТОК.....	30

1. ТЕХНИЧЕСКИЕ ХАРАКТЕРИСТИКИ

Характеристики		Модель		
		ST656BS	ST861BS	ST1170BS
СНЕГООТБРАСЫВАТЕЛЬ	Ширина захвата, мм	560	610	700
	Высота захвата, мм	510	545	
	Количество передач вперед/назад	6/2		
	Размер шин (дюйм)	13x4,10-6	14x5,00-6	15x6,50-7
	Давление в шинах (кг/см ²)	1,4		
	Тип привода	Колесный		
	Тип привода желоба	Рычажный		
	Угол поворота желоба (градус)	0-180		
	Фара (Вт)	15		
	Размер упаковки (см)	76x64x88	76x67x91	88x80x107
	Вес (кг)	77,5	80	121
ДВИГАТЕЛЬ	Модель двигателя	B&S950/13A137	B&S1150/15C107	B&S2100/25M137
	Тип двигателя	Бензиновый, 4-тактный, одноцилиндровый, с воздушным охлаждением, верхнеклапанный (OHV)		
	Максимальный крутящий момент при 2600 об/мин, Нм	12,88*	15,59*	28,48*
	Рабочий объем двигателя, см ³	208	250	420
	Тип топлива	Неэтилированный бензин с октановым числом не менее 92		
	Объем топливного бака (л)	3	2,7	5,6
	Тип моторного масла	См. раздел «Моторное масло»		
	Объем масла в картере (л)	0,6		1,1
	Тип запуска	Ручной и электрический от сети 230В		
	Тип свечи зажигания	691043		696202

Технические характеристики могут быть изменены без предварительного уведомления.

* Значения мощности указываются как максимальный крутящий момент согласно стандарту SAE J1940 в соответствии с расчетными данными компании Briggs & Stratton.

2. ВВЕДЕНИЕ

Уважаемый пользователь!

Благодарим за покупку продукции CHAMPION. В данном руководстве приведены правила эксплуатации снегоотбрасывателя CHAMPION. Перед началом работ внимательно прочтите руководство. Эксплуатируйте устройство в соответствии с правилами и с учетом требований безопасности, а также руководствуясь здравым смыслом. Сохраните руководство, при необходимости Вы всегда можете обратиться к нему.

Продукция CHAMPION отличается высокой мощностью и производительностью, продуманным дизайном и эргономичной конструкцией, обеспечивающей удобство её использования. Линейка техники CHAMPION регулярно расширяется новыми устройствами, которые постоянно совершенствуются.

Производитель оставляет за собой право без предварительного уведомления вносить изменения в комплектность, конструкцию отдельных узлов и деталей, не ухудшающие качество устройства. В связи с этим происходят изменения в технических характеристиках, и содержание руководства может не полностью соответствовать приобретенному устройству. Имейте это в виду, изучая руководство по эксплуатации*.

Внешний вид продукции может отличаться от изображения на титульном листе руководства по эксплуатации.

() С последней версией руководства по эксплуатации можно ознакомиться на сайте www.championtool.ru.*

3. ЗНАКИ БЕЗОПАСНОСТИ, УПРАВЛЕНИЯ И ИНФОРМАЦИИ

Знаки безопасности, управления и информации размещены на устройстве в виде наклеек, либо нанесены рельефно на корпусе.

	Не трогать руками		Предупреждение! Осторожно! Внимание!
	Осторожно! Горячие поверхности		Пожароопасно! Легковоспламеняющиеся вещества
	Осторожно! Возможен отскок посторонних предметов		Посторонние люди, дети и животные должны находиться на безопасном расстоянии вне рабочей зоны. Запрещается находиться ближе 15 м от работающего устройства
	Не пытайтесь очистить желоб во время работы двигателя. Опасность получения тяжелой травмы		Не подставляйте во время работы руки или ноги под шнеки. Опасность получения тяжелой травмы
	Заглушите двигатель и уберите посторонние предметы		Заглушите двигатель перед очисткой желоба
	Прочтите руководство по эксплуатации перед началом работы		Носите прочную обувь на нескользящей подошве
	При работе надевайте защитные очки, наушники, надевайте защитную каску, если есть опасность падения предметов и ушиба головы		Работайте в защитных перчатках
	Снимайте колпачок высоковольтного провода со свечи зажигания при проведении ремонта или технического обслуживания		Убедитесь в отсутствии утечки топлива. Запрещается заправка топливного бака при работающем двигателе
	Рычаг включения шнеков		Выхлопные газы содержат угарный газ (СО), опасный для Вашего здоровья. Запрещается эксплуатация в закрытых помещениях без хорошей вентиляции
	Рычаг включения хода		Не прикасайтесь к глушителю, пока он горячий

РАСШИФРОВКА СЕРИЙНОГО НОМЕРА**XXAABVCCDDDD**

XX - Код производителя

AA - Номер модели

BB - Год производства

CC - Месяц производства

DDDD - Уникальный номер модели

*Месяц и год
изготовления
указан на упаковке
и (или) устройстве
в составе
серийного номера.*

4. ИСПОЛЬЗОВАНИЕ ПО НАЗНАЧЕНИЮ

Снегоотбрасыватель (далее по тексту снегоотбрасыватель или устройство) предназначен для непрофессионального, любительского (личного, семейного, домашнего или иного) использования, не связанного с предпринимательской и профессиональной деятельностью.



ПРИМЕЧАНИЕ!

Непрофессиональное (любительское) использование подразумевает под собой эксплуатацию устройства не более 200 часов в год. Рекомендуемое время непрерывной работы определяется емкостью топливного бака.

Снегоотбрасыватель может использоваться для уборки снега с ровных и твердых поверхностей, с соблюдением всех требований Руководства по эксплуатации.



Устройство сконструировано таким образом, что оно безопасно и надежно, если эксплуатируется в соответствии с Руководством. Прежде чем приступить к эксплуатации устройства прочтите и усвойте Руководство по эксплуатации. Если Вы этого не сделаете, результатом может явиться травма или повреждение устройства.



ВНИМАНИЕ!

Использование устройства в любых других целях, не предусмотренных настоящим руководством, является нарушением условий безопасной эксплуатации и прерывает действие гарантийных обязательств поставщика. Производитель и поставщик не несут ответственности за повреждения, возникшие вследствие использования устройства не по назначению. Выход из строя устройства при использовании не по назначению не является гарантийным случаем.



ВНИМАНИЕ!

Запрещается вносить какие-либо изменения в конструкцию устройства. Это может стать причиной получения серьезной травмы, а также причиной выхода из строя устройства. Производитель и поставщик не несут ответственности за любые ущерб и убытки, возникшие из-за эксплуатации устройства с самостоятельно произведенными конструктивными изменениями.



ВНИМАНИЕ!

Запрещается производить самостоятельную регулировку карбюратора и оборотов двигателя. Выход двигателя из строя из-за самостоятельной неправильной выполненной регулировки карбюратора и оборотов двигателя не будет являться гарантийным случаем. Производитель и поставщик не несут ответственности за любые ущерб и убытки, возникшие из-за эксплуатации устройства с самостоятельно произведенными регулировками карбюратора и оборотов двигателя.



ВНИМАНИЕ!

Используйте для ремонта и обслуживания расходные материалы, рекомендованные заводом-изготовителем и оригинальные запасные части. Использование не рекомендованных расходных материалов, не оригинальных запчастей лишает Вас права на гарантийное обслуживание устройства.



ВНИМАНИЕ!

Запрещается уборка льда, утрамбованного и/или мокрого снега. Запрещается использовать для уборки любых других материалов, кроме снега.

Назначенный срок службы 5 лет. По истечении срока службы устройство направляется в авторизованный сервисный центр для принятия решения об установлении нового срока службы или утилизации.

5. ОБЩИЕ ПРАВИЛА ТЕХНИКИ БЕЗОПАСНОСТИ

Внимательно прочтите данное руководство. Ознакомьтесь с устройством прежде, чем приступать к эксплуатации. Ознакомьтесь с работой органов управления. Знайте, что делать в экстренных ситуациях. Обратите особое внимание на информацию, которой предшествуют следующие заголовки:



ПРЕДУПРЕЖДЕНИЕ!

Невыполнение требования руководства приведет к смертельному исходу или получению серьезных травм.



ОСТОРОЖНО!

Невыполнение требования руководства приведет к получению травм средней тяжести.



ВНИМАНИЕ!

Невыполнение требования руководства приведет к повреждению устройства.



ПРИМЕЧАНИЕ!

Указывает на информацию, которая будет полезна при эксплуатации устройства.

1. Прежде чем начать работу в первый раз, получите инструктаж продавца или специалиста, как следует правильно обращаться с устройством, при необходимости пройдите курс обучения.
2. Несовершеннолетние лица к работе с устройством не допускаются, за исключением лиц старше 16 лет, проходящих обучение под надзором.
3. Эксплуатируйте устройство в хорошем физическом и психическом состоянии. Не пользуйтесь устройством в болезненном или утомленном состоянии, или под воздействием каких-либо веществ, медицинских препаратов, способных оказать влияние на физическое и психическое состояние.



ПРЕДУПРЕЖДЕНИЕ!

Не работайте с устройством в состоянии алкогольного или наркотического опьянения, или после употребления сильнодействующих лекарств.

4. Работайте только в дневное время или при хорошем искусственном освещении.
5. Устройство разрешается передавать или давать во временное пользование (напрокат) только тем лицам, которые хорошо знакомы с данной моделью и обучены обращаться с ней. При этом обязательно должно прилагаться руководство по эксплуатации.
6. Не начинайте работать, не подготовив рабочую зону и не определив беспрепятственный путь на случай эвакуации.
7. Не рекомендуется работать устройством в одиночку. Позаботьтесь о том, чтобы во время работы на расстоянии слышимости кто-то находился, на случай если Вам понадобится помощь.



ПРЕДУПРЕЖДЕНИЕ!

При неблагоприятной погоде (дождь, снег, лед, ветер, град) рекомендуется отложить проведение работ – существует повышенная опасность несчастного случая!

8. Посторонние люди, дети и животные должны находиться на безопасном расстоянии вне рабочей зоны. Запрещается находиться ближе 15 м от работающего устройства.
9. Направляйте желоб для выброса снега таким образом, чтобы снег не отбрасывался в оператора, окружающие, окна, автомобили и другие предметы. Не прикасайтесь к желобу при работающем двигателе.

10. Проверяйте устройство перед работой, чтобы убедиться, что все рукоятки, крепления и предохранительные приспособления находятся на месте и в исправном состоянии.
11. Храните устройство в закрытом месте, недоступном для детей.
12. Работайте в плотно облегающей одежде. Не носите широкую одежду и украшения, так как они могут попасть в движущиеся части устройства.
13. Наденьте прочные защитные перчатки. Перчатки снижают передачу вибрации на Ваши руки. Продолжительное воздействие вибрации может вызвать онемение пальцев и другие болезни.
14. Носите прочную обувь на не скользящей подошве для большей устойчивости. Не работайте с устройством босиком или в открытой обуви.
15. Всегда используйте защитные очки при работе.
16. Во избежание повреждения органов слуха рекомендуется во время работы с устройством использовать защитные наушники.
17. Не вносите изменения в конструкцию устройства. Производитель и поставщик снимают с себя ответственность за возникшие в результате этого последствия (травмы и повреждения устройства).
18. Всегда руководствуйтесь здравым смыслом. Невозможно предусмотреть все ситуации, которые могут возникнуть перед Вами. Если Вы в какой-либо ситуации почувствовали себя неуверенно, обратитесь за советом к специалисту: дилеру, механику авторизованного сервисного центра, опытному пользователю.

ВОЗМОЖНЫЕ ОШИБОЧНЫЕ ДЕЙСТВИЯ ПЕРСОНАЛА, КОТОРЫЕ ПРИВОДЯТ К ИНЦИДЕНТУ ИЛИ АВАРИИ

Ошибочные действия персонала, которые приводят к инциденту или аварии выделены в руководстве по эксплуатации пометками **ПРЕДУПРЕЖДЕНИЕ!** **ОСТОРОЖНО!** **ВНИМАНИЕ!**

ПЕРЕЧЕНЬ КРИТИЧЕСКИХ ОТКАЗОВ

Выход из строя двигателя, повреждение ремней, повреждение трансмиссии, повреждение редуктора.

КРИТЕРИИ ПРЕДЕЛЬНЫХ СОСТОЯНИЙ



ПРИМЕЧАНИЕ!

Критерием предельного состояния устройства является состояние, при котором его дальнейшая эксплуатация недопустима или экономически нецелесообразна. Например, чрезмерный износ, коррозия, деформация, старение или разрушение узлов и деталей, или их совокупности при невозможности их устранения в условиях авторизованных сервисных центров оригинальными деталями, или экономическая нецелесообразность проведения ремонта.

Критерием (Критериями) предельного состояния устройства является выход из строя двигателя.

ДЕЙСТВИЯ ПЕРСОНАЛА ПРИ НАСТУПЛЕНИИ КРИТИЧЕСКИХ ОТКАЗОВ ИЛИ ДОСТИЖЕНИИ ПРЕДЕЛЬНОГО СОСТОЯНИЯ

При наступлении критических отказов необходимо прекратить эксплуатацию устройства и обратиться в авторизованный сервисный центр для диагностики и ремонта.

При достижении предельного состояния необходимо утилизировать устройство.

6. ТРЕБОВАНИЯ ТЕХНИКИ БЕЗОПАСНОСТИ ВО ВРЕМЯ ЭКСПЛУАТАЦИИ

ПОЖАРНАЯ БЕЗОПАСНОСТЬ

1. Топливо является легко воспламеняемым и взрывоопасным веществом. Не курите, не допускайте наличия искр и пламени в зоне хранения топлива и при заправке топливного бака. Перед заправкой и техническим обслуживанием заглушите двигатель и убедитесь в том, что он остыл.
2. Не запускайте двигатель при наличии запаха топлива.
3. Не работайте с устройством, если топливо было пролито во время заправки. Перед запуском тщательно протрите поверхности топливного бака и двигателя от случайно пролитого топлива.
4. Для очистки деталей используйте только невоспламеняющийся растворитель, не используйте бензин.
5. Не проверяйте наличие искры при снятой свече зажигания. Используйте только тестеры свечей зажигания, соответствующие техническим требованиям.

ЭЛЕКТРИЧЕСКАЯ БЕЗОПАСНОСТЬ

1. Не запускайте двигатель, когда неисправность системы зажигания вызывает пробой и искрение.
2. Перед подключением электрического стартера к электросети, проверьте розетки, вилку и кабель на отсутствие повреждений. Если повреждение обнаружено, немедленно дайте специалисту устранить его.
3. При подключении всегда учитывайте длину и сечение провода удлинителя. При длине кабеля удлинителя до 50 метров минимальное сечение медного провода должно быть не менее 1,5 мм². При длине кабеля удлинителя

более 50 метров, минимальное сечение медного провода должно быть не менее 2,5 мм². Удлинитель должен быть оборудован температурным выключателем. При применении удлинителя барабанного типа кабель должен быть размотан с барабана полностью.



ПРЕДУПРЕЖДЕНИЕ!

При применении удлинителя с очень большой длиной или слишком маленьким сечением проводов возникают большие потери подаваемого напряжения, что приводит к перегрузке и выходу из строя электрического стартера.

4. Не дергайте за кабель, чтобы выдернуть вилку из розетки. Защищайте кабель от горячих поверхностей, масел и острых предметов.

ХИМИЧЕСКАЯ БЕЗОПАСНОСТЬ

1. Избегайте контакта с топливом. Возможно раздражение кожных покровов, слизистой оболочки глаз, верхних дыхательных путей, или аллергические реакции при индивидуальной непереносимости. Частый контакт с топливом может привести к острым воспалениям и хроническим экземам.
2. Никогда не вдыхайте выхлопные газы. Выхлопные газы содержат угарный газ, который не имеет цвета и запаха, и является очень ядовитым. Попадание угарного газа в органы дыхания может привести к потере сознания или к смерти.
3. Никогда не запускайте двигатель внутри помещения или в плохо проветриваемых местах.

ФИЗИЧЕСКАЯ БЕЗОПАСНОСТЬ (ТРАВМЫ)

1. Всегда твердо стойте на земле, не теряйте равновесия. Перед началом работы осмотритесь, нет ли на участке препятствий, о которые Вы можете споткнуться и упасть.
2. Управляйте устройством двумя руками.
3. Следите, чтобы ноги/руки не располагались вблизи рабочих органов и вращающихся частей.
4. Всегда сохраняйте безопасную дистанцию относительно других людей, которые работают вместе с Вами.
5. Соблюдайте особую осторожность, когда Вы меняете направление движения.
6. Соблюдайте особую осторожность при выполнении работ в стесненных условиях (в ограниченном пространстве).
7. Не дотрагивайтесь до горячего глушителя и ребер цилиндра, так как это может привести к серьезным ожогам.
8. Заглушите двигатель перед перемещением устройства с одного места на другое.
9. Все работы по техническому обслуживанию и ремонту проводите при заглушенном двигателе и снятом со свечи зажигания колпачке высоковольтного провода.
10. Во избежание случайного запуска двигателя, перед выполнением работ по техническому обслуживанию снимите колпачок высоковольтного провода со свечи зажигания.

ТЕХНИЧЕСКАЯ БЕЗОПАСНОСТЬ (УСТРОЙСТВО)

1. Не работайте с устройством, если ребра цилиндра и глушитель загрязнены.
2. Перед запуском двигателя следите за тем, чтобы рабочие органы устройства не соприкасались с посторонними предметами.
3. Перед началом работы исследуйте территорию, на которой будет производиться уборка снега. Удалите мусор и другие посторонние предметы, которые могут попасть в механизм снегоотбрасывателя и привести к его повреждению.

ЭКОЛОГИЧЕСКАЯ БЕЗОПАСНОСТЬ

Помните о необходимости охраны окружающей среды и экологии. Прежде чем слить какие-либо жидкости, выясните правильный способ их утилизации. Соблюдайте правила охраны окружающей среды при утилизации моторного масла, топлива, фильтров и деталей устройства.



ВНИМАНИЕ!

Пользователь несет персональную ответственность за возможный вред здоровью и имуществу третьих лиц в случае неправильного использования устройства или использования его не по назначению.



ПРИМЕЧАНИЕ!

Дополнительные требования безопасности при эксплуатации и обслуживании двигателя смотрите в руководстве по эксплуатации двигателя.

7. ОСНОВНЫЕ УЗЛЫ И ОРГАНЫ УПРАВЛЕНИЯ

Основные узлы и органы управления показаны на Рис. 1, 2.

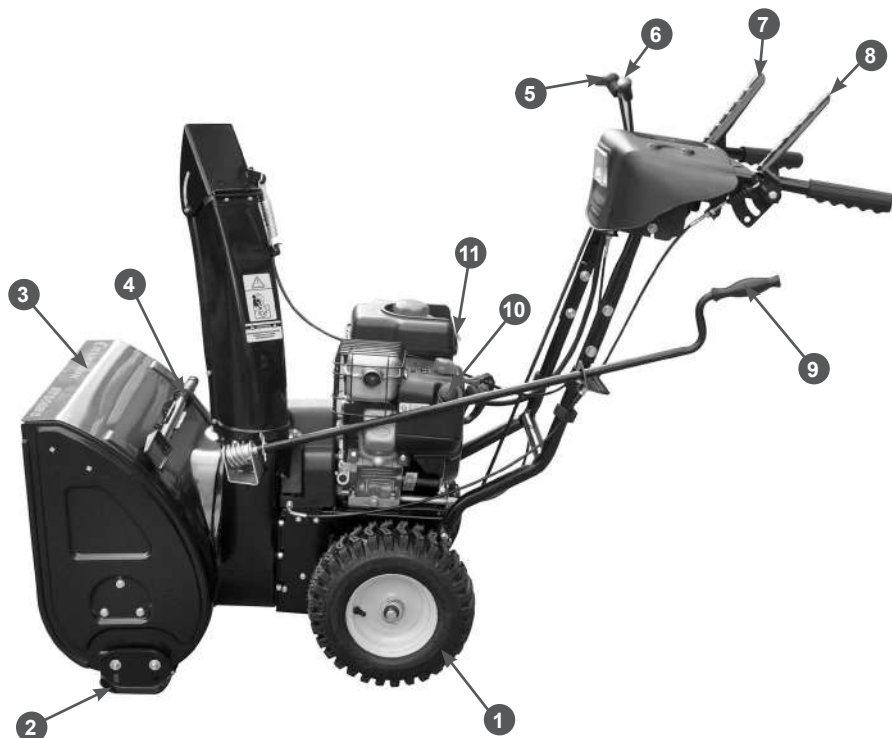


Рис. 1 Основные узлы и органы управления

- | | |
|---------------------------------|--------------------------------------|
| 1. Колесо | 8. Рычаг включения шнеков |
| 2. Полозок кожуха шнеков | 9. Рычаг управления поворотом желоба |
| 3. Кожух шнеков | 10. Праймер |
| 4. Лопатка для чистки желоба | 11. Выключатель зажигания |
| 5. Рычаг переключения передач | |
| 6. Рычаг управления дефлектором | |
| 7. Рычаг включения хода | |



ПРИМЕЧАНИЕ!

Подробную информацию по двигателю смотрите в руководстве по эксплуатации двигателя.



Рис. 2 Основные узлы и органы управления

- | | |
|--|-------------------------------------|
| 1. Редуктор привода шнеков | 6. Кнопка включения электростартера |
| 2. Срезные пальцы | 7. Фара |
| 3. Лопасты шнека | 8. Крышка маслозаливной горловины |
| 4. Масленка для смазки редуктора | |
| 5. Направляющий желоб для выброса снега. | |

ПРИНЦИП РАБОТЫ СНЕГОТБРАСЫВАТЕЛЯ

Снегоотбрасыватель состоит из двигателя, металлического корпуса, трансмиссии, приводов управления и системы забора и выброса снега.

При нажатии на рычаги включения хода и включения шнеков вращение коленчатого вала двигателя через ременные передачи передается на ведомое фрикционное колесо трансмиссии и шкив привода системы забора и выброса снега.

Вращение ведомого фрикционного колеса трансмиссии через зубчатые шестерни передается на выходной вал трансмиссии и колеса снегоотбрасывателя. Направление и скорость вращения ведомого фрикционного колеса зависит от установленной передачи и, соответственно, положения ведомого фрикционного колеса относительно ведущего нажимного диска.

Вращение шкива привода системы забора и выброса снега передается на вал крыльчатка выброса снега и, через червячный редуктор, на вал с закрепленными шнеками.

Шнеки при вращении загребают снег и подают его на крыльчатку выброса снега. Крыльчатка при вращении захватывает снег и выбрасывает через желоб. Положением желоба и дефлектора желоба регулируются направление и дальность выброса снега.

8. СБОРКА

КОМПЛЕКТНОСТЬ

Комплектность устройства представлена в Таблице 1.

ТАБЛИЦА 1. Комплектность устройства

Наименование	Количество		
	ST656BS	ST861BS	ST1170BS
Снегоотбрасыватель	1 шт.	1 шт.	1 шт.
Руководство по эксплуатации	1 шт.	1 шт.	1 шт.
Руководство по эксплуатации двигателя	1 шт.	1 шт.	1 шт.
Панель управления в сборе	1 шт.	1 шт.	1 шт.
Стойка панели управления	1 шт.	1 шт.	1 шт.
Тяга рычага переключения передач в сборе	1 шт.	1 шт.	1 шт.
Ручка рычага переключения передач	1 шт.	1 шт.	1 шт.
Ручка рычага управления дефлектором желоба	1 шт.	1 шт.	1 шт.
Шайба пружинная	2 шт.	2 шт.	2 шт.
Желоб выброса снега	1 шт.	1 шт.	1 шт.
Пластина крепления желоба с крепежом	3 шт.	3 шт.	3 шт.
Рычаг управления поворотом желоба	1 шт.	1 шт.	1 шт.
Полозок кожуха шнеков с крепежом	-	-	2 шт.
Ключ зажигания	2 шт.	2 шт.	2 шт.
Лопатка для очистки желоба*	1 шт.	1 шт.	1 шт.
Палец крепления шнеков срезной	6 шт.	6 шт.	6 шт.
Шплинт для фиксации пальца	6 шт.	6 шт.	6 шт.
Палец крепления шнеков срезной	3 шт.	6 шт.	6 шт.
Шплинт для фиксации пальца	3 шт.	6 шт.	6 шт.

(*) Лопатка закреплена на кожухе шнеков.



ВНИМАНИЕ!

Производитель оставляет за собой право без предварительного уведомления вносить изменения в комплектность.

Устройство поставляется в практически собранном состоянии.

Для окончательной сборки устройства выполните следующее:

1. Извлеките из упаковки содержимое.
2. Накачайте шины колес давлением 1,4-1,5 кг/см².
3. Установите стойку рабочих рукояток на раму 3 и закрепите с помощью болтов.
4. Установите рабочие рукоятки с панелью на стойку и закрепите с помощью болтов, шайб и гаек.
5. Накрутите ручки на рычаг переключения передач и рычаг управления дефлектором жёлоба выброса.
6. Подсоедините трос включения шнеков (расположен слева от двигателя, если смотреть со стороны оператора) к рычагу включения шнеков (левый рычаг на панели управления).
7. Подсоедините трос включения хода (выходит из корпуса трансмиссии под двигателем) к рычагу включения хода (правый рычаг на панели управления, если смотреть со стороны оператора).
8. Установите тягу рычага переключения передач.
9. Установите желоб для выброса снега на кожух шнеков (Рис.3) и зафиксируйте его болтами (В) и пластинами (А).

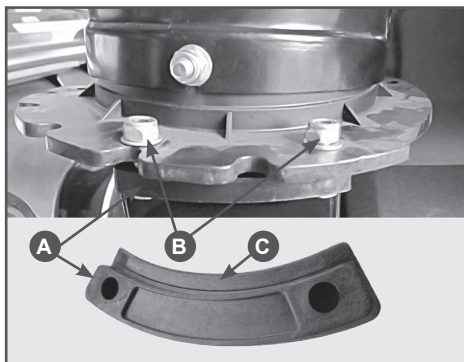


Рис.3 Установка желоба



ПРИМЕЧАНИЕ!

При установке желоба, пластины (А) крепления желоба устанавливаются выступами (С) вверх (Рис.3).

10. Подсоедините трос управления дефлектором жёлоба.
11. Соедините разъёмы цепи питания электрооборудования панели.
12. Установите рычаг управления поворотом жёлоба.

9. ПОДГОТОВКА К РАБОТЕ И ЭКСПЛУАТАЦИЯ

ТОПЛИВО

Используйте неэтилированный бензин, с октановым числом 92/95. Никогда не используйте старый или загрязненный бензин или смесь масло-бензин. Избегайте попадания грязи или воды в топливный бак.



ВНИМАНИЕ!

Выход из строя двигателя по причине использования некачественного или старого топлива, а также топлива с несоответствующим октановым числом не подлежит гарантийному обслуживанию.



ПРЕДУПРЕЖДЕНИЕ!

Заправка топливом проводится при выключенном двигателе и в местах с хорошим проветриванием. При работе с топливом запрещается курить и применять открытый огонь. Не допускается разлив топлива. Надо предотвращать многократное или длительное касание кожи с топливом, а также вдыхания топливных паров. Запрещается доступ детей к топливу.



Рис.4 Заправка топлива

Не заполняйте топливный бак полностью. Заливайте бензин в топливный бак до уровня примерно на 25 мм ниже верхнего края заливной горловины, чтобы оставить пространство для теплового расширения топлива. После заправки топливного бака убедитесь в том, что пробка заливной горловины закрыта должным образом. Максимальный уровень топлива показан на рис.4.

МОТОРНОЕ МАСЛО



ВНИМАНИЕ!

Снегоотбрасыватель поставляется с завода без масла в картере двигателя. Перед запуском в работу необходимо залить необходимое количество чистого моторного масла для четырехтактных двигателей.



ВНИМАНИЕ!

Каждый раз перед запуском двигателя необходимо проверить уровень масла в картере, при необходимости долить. Моторное масло является важным фактором, влияющим на срок службы двигателя. Необходимо своевременно производить замену масла в картере.



ВНИМАНИЕ!

Нельзя применять масло для двухтактных двигателей.

Рекомендуется применять моторное масло для четырехтактного бензинового двигателя SL и выше по системе классификации API. Вязкость масла по классификации SAE выбирается в зависимости от температуры окружающего воздуха, при которой будет работать снегоотбрасыватель. При выборе вязкости масла пользуйтесь таблицей, показанной на рис.5.



ПРИМЕЧАНИЕ!

Для снегоотбрасывателей CHAMPION с двигателями Briggs&Stratton рекомендуется использовать оригинальное синтетическое масло SAE5W30 компании Briggs&Stratton, артикул 100007W.

Допускается применение масла других производителей, соответствующего категории SL и выше по классификации API и соответствующего вязкости по классификации SAE в зависимости от температуры окружающего воздуха.

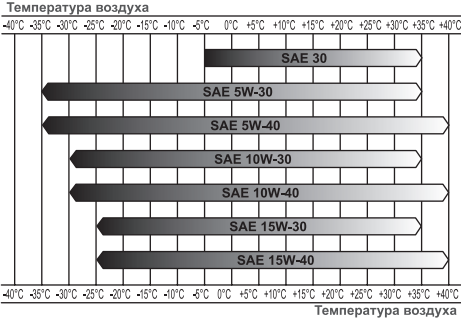


Рис.5 Таблица выбора моторного масла

**ВНИМАНИЕ!**

Несвоевременная замена масла, работа на масле, отработавшем свой ресурс, работа на постоянно пониженном уровне масла, работа на масле не соответствующем температуре окружающей среды приведет к выходу из строя двигателя снегоотбрасывателя, и не подлежит ремонту по гарантии.

**ВНИМАНИЕ!**

При запуске нового двигателя первая замена масла производится через 5 часов работы двигателя. Вторая замена масла через 25 часов работы двигателя. Все последующие замены масла производятся через каждые 50 часов работы двигателя.

ЗАПРАВКА МАСЛОМ НОВОГО ДВИГАТЕЛЯ

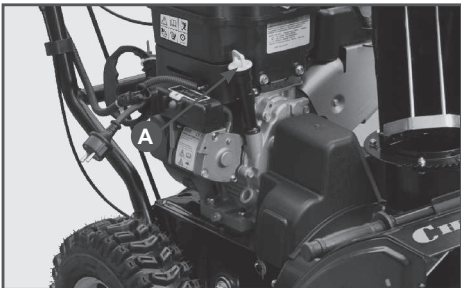


Рис.6 Заправка маслом нового двигателя

1. Установите снегоотбрасыватель на ровной горизонтальной поверхности.

2. Снимите крышку/щуп маслосапливного отверстия (А) Рис.6.
3. Залейте необходимое количество рекомендованного моторного масла.
4. Установите на место крышку/щуп, не закручивая его. Снова извлеките щуп, уровень масла должен соответствовать верхней отметке на щупе Рис.7.

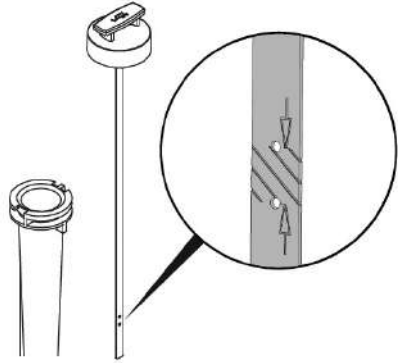


Рис.7 Уровень масла в картере

РЕГУЛИРОВКА ВЫСОТЫ ЗАБОРА СНЕГА

**ВНИМАНИЕ!**

Перед проведением регулировки высоты забора снега необходимо заглушить двигатель снегоотбрасывателя.

Снегоотбрасыватель снабжен двумя салазками для настройки высоты забора снега, расположенными на внешней стороне кожуха шнека. С их помощью можно приподнимать кожух шнека над уровнем земли. При уборке снега с твердой поверхности, такой как, мощные дороги и пешеходные тротуары, опускайте кожух шнека ближе к земле, приподнимая ползки. При уборке снега с каменистых или неровных поверхностей поднимайте кожух шнека над уровнем земли, опуская ползки. Это будет способствовать тому, чтобы камни и прочий мусор не захватывались и не выбрасывались шнековым механизмом.

Поместите колодку нужной высоты (равной желаемой высоте от земли) под кожу шнекового механизма.

Ослабьте гайки крепления полозков (А) Рис.8 и установите полозок (В) Рис.8 на необходимую высоту. Снова затяните гайки. Установите полозок на другой стороне на ту же высоту.

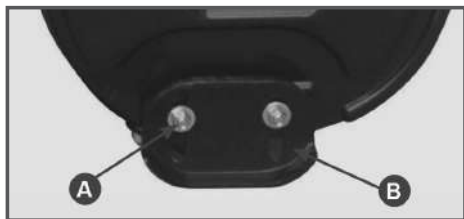


Рис.8 Регулировка высоты забора снега



ВНИМАНИЕ!

Убедитесь, что снегоотбрасыватель поднят на одинаковую высоту с обеих сторон.

ЗАПУСК ДВИГАТЕЛЯ



ВНИМАНИЕ!

Перед запуском двигателя обязательно проверяйте уровень масла в картере.

ЗАПУСК С ПОМОЩЬЮ РУЧНОГО СТАРТЕРА

Для запуска двигателя:

1. Откройте топливный кран, переместив рычаг топливного крана в рабочее положение.
2. Отодвиньте рычаг газа на 1/3 влево к положению быстро.
3. Нажмите на праймер подкачки топлива три раза. При запуске теплого двигателя праймер нажимать не надо.
4. Установите выключатель в положение (ON).
5. Потяните за рукоятку ручного стартера до тех пор пока не почувствуете сопротивление, опустите рукоятку вниз, затем произведите резкий рывок за рукоятку.



ВНИМАНИЕ!

При запуске не вытягивайте шнур стартера до конца. Не бросайте ручку стартера, когда она находится в верхнем положении, опасность повреждения деталей стартера. Невыполнение этих требований, а также невыполнение п.5 приведет к поломке стартера и не подлежит гарантийному ремонту.

6. После запуска, рычагом газа установите требуемые обороты двигателя.



ВНИМАНИЕ!

После запуска холодного двигателя прогрейте его в течение 1 минуты, прежде чем приступить к работе.

ЗАПУСК С ПОМОЩЬЮ ЭЛЕКТРИЧЕСКОГО СТАРТЕРА

Снегоотбрасыватель оборудован электрическим стартером для запуска двигателя, который можно подключать к розетке 220В в вашем доме.



ВНИМАНИЕ!

Электрический стартер оснащен трехпроводным кабелем и вилкой, предназначенной для работы от домашней сети переменного тока. Перед подключением снегоотбрасывателя убедитесь в том, что розетка имеет заземление. Запрещается использовать для запуска двигателя розетку, не имеющую заземления.



ВНИМАНИЕ!

Сначала подключайте вилку кабеля электрического стартера к розетке кабеля удлинителя, после чего подключайте вилку удлинительного кабеля к розетке в доме. Отключение производите в обратной последовательности.

Для запуска двигателя:

1. Откройте топливный кран, переместив рычаг топливного крана в положение «Открыто».
2. Отодвиньте рычаг газа на 1/3 влево от положения «Медленно» к положению «Быстро».

3. Нажмите на праймер подкачки топлива три раза. При запуске теплого двигателя праймер нажимать не надо.
4. Установите ключ выключателя в положение (ON).
5. Нажмите и удерживайте кнопку включения электрического стартера.
6. После запуска рычагом газа установите требуемые обороты двигателя.
7. Отключите и уберите кабель удлинителя.



ВНИМАНИЕ!

После запуска холодного двигателя прогрейте его в течение 1 минуты, прежде чем приступить к работе.

РАБОТА СО СНЕГООТБРАСЫВАТЕЛЕМ



ПРИМЕЧАНИЕ!

Во время работы не выбрасывайте снег по направлению к зданиям, поскольку скрытые под снегом предметы могут выбрасываться с силой, достаточной для нанесения повреждений.

Соблюдайте умеренную скорость движения при работе со снегоотбрасывателем. При столкновении снегоотбрасывателя с посторонними предметами (камни, ограждения и т.д.) или при появлении вибрации выключите двигатель и проверьте снегоотбрасыватель на наличие повреждений. Соблюдайте особую осторожность при изменении направления движения.



ПРИМЕЧАНИЕ!

Для удобства работы нажмите одновременно рычаг хода и вращения шнека. Удерживая рычаг хода нажатым, отпустите рычаг вращения шнека. Он заблокируется в нажатом состоянии.



ВНИМАНИЕ!

Перед переключением скорости всегда отпускайте рычаг включения хода. Запрещается переключать передачи хода при вжатом рычаге включения хода.



ВНИМАНИЕ!

При очистке от мокрого, тяжелого или плотного снега рекомендуется снизить скорость движения снегоотбрасывателя, не двигаться на полном газу и не пытаться очистить участок во всю ширину шнека снегоотбрасывателя.



ВНИМАНИЕ!

При движении вперед или назад не пытайтесь тянуть снегоотбрасыватель в сторону, противоположную движению. Опасность повреждения привода колес.

ЗАМЕНА СРЕЗНОГО ПАЛЬЦА ШНЕКА

Для предотвращения поломки шнекового механизма в случае попадания твердых предметов, шнеки прикреплены к своему валу с помощью специальных срезных пальцев, рассчитанных на срезание в случае, если посторонний предмет заклинит в кожухе шнека. Использование не оригинальных срезных пальцев или обычных болтов снизит степень защиты снегоотбрасывателя от возможной поломки.



ВНИМАНИЕ!

Срезные пальцы являются расходным материалом и не подлежат замене по гарантии. Для обеспечения безопасной и надлежащей работы используйте для замены только оригинальные срезные пальцы.

Использование не оригинальных пальцев приведет к выходу из строя шнека или редуктора привода шнека, что не будет являться гарантийным случаем.



1. Остановите двигатель, выключите все органы управления, убедитесь, что все движущиеся части прекратили свое движение.

2. Совместите отверстие в шнеке с отверстием в вале шнека. Вставьте новый срезной палец и закрутите гайку или (в зависимости от конструкции) установите шплинт Рис. 9.

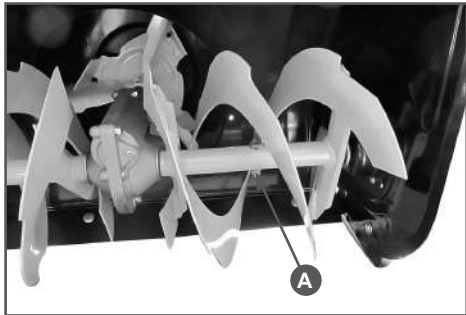


Рис.9 Замена срезного пальца шнека (А)



ПРИМЕЧАНИЕ!

Рекомендуется один раз в сезон, но не реже чем через 25 часов эксплуатации смазывать вал шнека консистентной незамерзающей смазкой.

ОСТАНОВКА СНЕГООТБРАСЫВАТЕЛЯ

1. Отпустите рычаг включения шнека.
2. Отпустите рычаг включения хода.
3. Заглушите двигатель и очистите кожух шнеков, шнеки и крыльчатку выброса от снега, чтобы исключить примерзание крыльчатки выброса снега.

ОСТАНОВКА ДВИГАТЕЛЯ

1. Для остановки двигателя установите ключ выключателя в положение Off (Выкл.). Для модели ST861BS — извлеките ключ из гнезда выключателя.
2. Закройте топливный кран.



ПРИМЕЧАНИЕ!

После остановки двигателя обязательно закрывайте топливный кран, для того, чтобы не было перелива топлива в карбюратор.

РЕКОМЕНДАЦИИ ПО ЭКСПЛУАТАЦИИ

1. Эффективнее всего убирать снег сразу после его выпадения.
2. Для полной уборки снега немного захватывайте ранее расчищенный участок.
3. По мере возможности снег следует выбрасывать по направлению ветра.
4. При работе на ровной поверхности по свежевыпавшему снегу установите полозки на расстояние 3 мм ниже кожуха шнекового механизма. При очистке поверхностей от очень плотного снега можно немного поднять полозки, чтобы повысить эффективность очистки.
5. При очистке от снега поверхностей, покрытых гравием или щебнем, полозки следует опустить в самое нижнее положение (см. Регулировка высоты забора снега). Щебень и гравий не должны захватываться и выбрасываться снегоотбрасывателем.
6. По завершении уборки снега заглушите двигатель и очистите кожух шнеков, шнеки и крыльчатку выброса от снега, чтобы исключить примерзание крыльчатки выброса снега.
7. Тщательно чистите снегоотбрасыватель после каждого использования.
8. Удалите примерзший снег и лед, а также грязь со всего снегоотбрасывателя. Насухо вытрите снегоотбрасыватель.
9. Перед запуском снегоотбрасывателя всегда проверяйте шнековый механизм и крыльчатку на отсутствие льда, который может привести к поломке снегоотбрасывателя.



ПРИМЕЧАНИЕ!

Привод на снегоотбрасывателе осуществляется на оба колеса.

На моделях ST656BS и ST861BS для того, чтобы было легче управлять снегоотбрасывателем при транспортировке или при поворотах, можно отключить привод одного колеса. Для этого необходимо на левом колесе переставить шплинт в отверстие на валу колеса Рис.10.

Модель ST1170BS оснащена межколёсным дифференциалом и выполнение описанной выше операции не требуется.



Рис.10 Перестановка шплинта на левом колесе

10. ТЕХНИЧЕСКОЕ ОБСЛУЖИВАНИЕ

ВИДЫ РАБОТ И СРОКИ ТЕХНИЧЕСКОГО ОБСЛУЖИВАНИЯ



ВНИМАНИЕ!

Данный снегоотбрасыватель должен обслуживаться должным образом для поддержания безопасной эксплуатации. Несоблюдение правил безопасности, описанных в данном руководстве, может стать причиной тяжелых травм, в т.ч. со смертельным исходом. При проведении технического обслуживания или ремонта снегоотбрасывателя обязательно заглушите двигатель.

Следите, чтобы гайки и болты были хорошо затянуты, ежедневно проверяйте состояние срезных пальцев шнека. Не следует пренебрежительно относиться к устройствам обеспечения безопасности.

Регулярно проверяйте их состояние и ремонтируйте, если они не функционируют надлежащим образом. Детали могут изнашиваться, повреждаться или ломаться. Регулярно проводите осмотр деталей и по мере необходимости заменяйте их деталями, рекомендованными изготовителем.



ВНИМАНИЕ!

Для технического обслуживания использовать оригинальные запчасти и расходные материалы, рекомендованные заводом. Выход из строя снегоотбрасывателя при использовании для ремонта и техобслуживания неоригинальных запчастей или расходных материалов, не рекомендованных заводом, не подлежит ремонту по гарантии.

ТАБЛИЦА 2. Виды работ и периодичность технического обслуживания

Виды работ	Периодичность проведения работ			
	Перед работой	После окончания работы	Каждые 50 часов	При необходимости
Проверка уровня масла в двигателе	X			
Замена масла (1)			X	
Проверка уровня топлива в баке	X			
Проверка давления в шинах	X			
Регулировка привода хода				X
Проверка свечи зажигания			X	
Регулировка привода шнека				X
Проверка ремней привода			X	X
Проверка затяжки резьбовых соединений	X			
Проверка срезных пальцев	X			
Проверка смазки редуктора			X	
Очистка от снега		X		

(1) Первая замена масла через 5 часов работы, вторая 25 часов, в последующем каждые 50 часов.



ПРИМЕЧАНИЕ!

Более подробную информацию по обслуживанию двигателя смотрите в руководстве по эксплуатации двигателя.

ЗАМЕНА МОТОРНОГО МАСЛА



ВНИМАНИЕ!

Замену масла производите на теплом двигателе. Это позволит заменить масло быстрее и в полном объеме.

1. Для замены масла установите снегоотбрасыватель на ровной горизонтальной поверхности.
2. Откройте крышку маслозаливной горловины (рис. 11-А).
3. Подставьте под сливное отверстие подходящую емкость и открутите болт отверстия для слива масла (Рис.11-В).

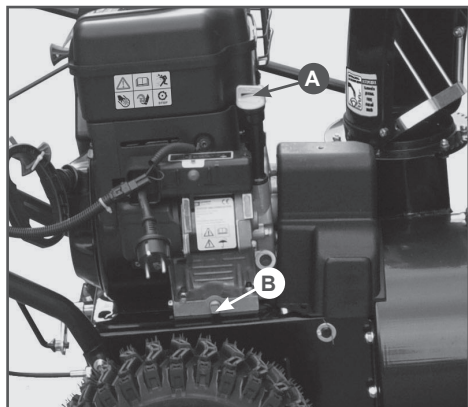


Рис.11 Замена масла

4. Слейте масло, закрутите болт сливного отверстия.
5. Залейте требуемое количество чистого моторного масла, рекомендованное заводом.
6. Установите щуп в маслоналивную горловину, не закручивая. Извлеките щуп, уровень масла должен соответствовать верхней отметке на щупе.

ОБСЛУЖИВАНИЕ СВЕЧИ ЗАЖИГАНИЯ

Рекомендованная свеча зажигания:

ST656BS и **ST861BS** — 691043 или её аналоги (CHAMPION QC12YC, NGK BKR5ES, DENSO Q16PR-U, IGP K6RTC);

ST1170BS — 696202 или её аналоги (CHAMPION RC12PYC, NGK BKR5ES, DENSO Q16PR-U, IGP K6RTC).



ВНИМАНИЕ!

Используйте для работы двигателя рекомендованные свечи зажигания или их аналоги. Использование свечи отличной по своим параметрам от рекомендованной, может привести к выходу двигателя из строя. Двигатель не подлежит ремонту по гарантии.

1. Отсоедините колпачок свечи зажигания и удалите грязь вокруг свечи зажигания.
2. Открутите свечу зажигания свечным ключом.



ВНИМАНИЕ!

Никогда не выкручивайте свечу, пока двигатель полностью не остыл, опасность повреждения резьбовой части головки цилиндра.

3. Проверьте свечу зажигания. Если электроды изношены или повреждена изоляция, замените её.
4. Измерьте зазор между электродами свечи зажигания специальным щупом. Зазор должен быть 0,7-0,8мм (Рис.12). При увеличении, или уменьшении требуемого зазора, рекомендуется заменить свечу, так как регулировка зазора может привести к изменению качества искрообразования.
5. Аккуратно закрутите свечу зажигания руками.
6. После того, как свеча зажигания установлена на место, затяните её свечным ключом. Установите на свечу колпак.



ВНИМАНИЕ!

При установке новой свечи зажигания для обеспечения требуемой затяжки, заверните свечу ключом ещё на 1/2 оборота после посадки буртика свечи на уплотнительную шайбу. При установке бывшей в эксплуатации свечи зажигания, для обеспечения требуемой затяжки заверните свечу ключом ещё на 1/4-1/8 часть оборота после посадки буртика свечи на уплотнительную шайбу.



ВНИМАНИЕ!

Свеча зажигания должна быть надежно затянута. Не завернутая должным образом или чрезмерно затянутая свеча зажигания может привести к повреждению двигателя.

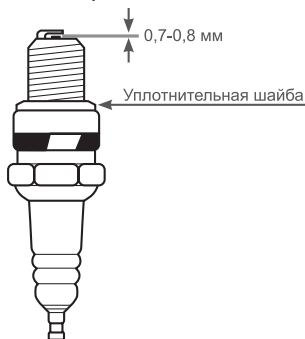


Рис.12 Зазор свечи зажигания

РЕГУЛИРОВКА ЗАЗОРОВ КЛАПАНОВ

Проверка и регулировка зазоров клапанов должна производиться только уполномоченным сервисным дилером компании Briggs&Stratton. Периодичность проведения указана в руководстве по эксплуатации двигателя.

ОБСЛУЖИВАНИЕ РЕДУКТОРА

С завода снегоотбрасыватель поставляется с редуктором заполненным смазкой. Каждые 50 часов работы необходимо специальным шприцем (приобретается отдельно) добавлять смазку в редуктор через масленку (Рис.13-А).

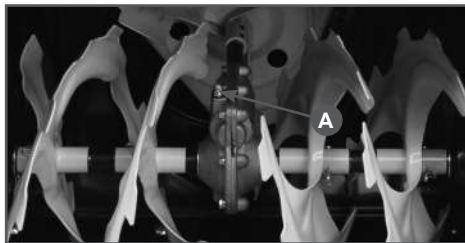


Рис.13 Обслуживание редуктора

Выкрутите винт в нижней части редуктора и добавляйте смазку через прессмасленку до тех пор, пока смазка не будет выдавливаться из отверстия в нижней части редуктора. Для смазки рекомендуется использовать низкотемпературную смазку CHAMPION EP-0.



ПРИМЕЧАНИЕ!

Полный объем смазки в редукторе составляет примерно 60 мл.

ОБСЛУЖИВАНИЕ КОЛЕС

Перед началом работы проверьте давление в шинах с помощью точного манометра. Давление в шинах должно быть одинаковым. Рекомендуемое давление в шинах составляет 1,4 кг/см².



ПРИМЕЧАНИЕ!

Все работы по шиномонтажу выполняйте на специальном оборудовании. Не пытайтесь провести шиномонтаж без надлежащего оборудования и опыта проведения такой работы. Не накачивайте шины выше рекомендованного давления.



ВНИМАНИЕ!

По крайней мере, раз в сезон снимайте оба колеса. Прочистите и смажьте оси колес универсальной смазкой.

11. ХРАНЕНИЕ, ТРАНСПОРТИРОВАНИЕ, РЕАЛИЗАЦИЯ И УТИЛИЗАЦИЯ

ХРАНЕНИЕ

Назначенный срок хранения 5 лет. По истечении срока хранения устройство направляется в авторизованный сервисный центр для принятия решения об установлении новых сроков хранения и службы, или утилизации.

Устройство следует хранить в сухом, не запыленном помещении.

При хранении должна быть обеспечена защита устройства от атмосферных осадков.

Наличие в воздухе паров кислот, щелочей и других агрессивных примесей не допускается.

Устройство во время хранения должно быть недоступно для детей.

Если предполагается, что устройство не будет эксплуатироваться длительное время, то необходимо выполнить специальные мероприятия по консервации.



ПРИМЕЧАНИЕ!

Все работы по постановке двигателя на хранение проводите в соответствии с руководством по эксплуатации двигателя. Дополнительную информацию можно найти на вебсайте производителя двигателя BRIGGSandSTRATTON.COM.

1. Проведите работы по постановке двигателя на хранение в соответствии с руководством по эксплуатации двигателя.
2. Обработайте все поврежденные места, и покройте участки, которые могут заржаветь, тонким слоем универсальной смазки CHAMPION EP-0. Смажьте рычаги и тросы управления универсальной смазкой CHAMPION EP-0.
3. Накройте снегоотбрасыватель плотным материалом, который надежно защитит его от пыли.

ВВОД В ЭКСПЛУАТАЦИЮ ПОСЛЕ ХРАНЕНИЯ

Подготовьте устройство к работе в соответствии с разделом ПОДГОТОВКА К РАБОТЕ И ЭКСПЛУАТАЦИЯ.

Перед запуском двигателя обязательно проведите предварительный осмотр.

Проверьте соединение движущихся частей, отсутствие поломок деталей, которые влияют на работу снегоотбрасывателя. Если снегоотбрасыватель имеет повреждения, устраните их перед эксплуатацией.

ТРАНСПОРТИРОВАНИЕ

Устройство можно транспортировать любым видом закрытого транспорта в упаковке производителя или без нее с сохранением изделия от механических повреждений, атмосферных осадков, воздействия химически активных веществ. Наличие в воздухе паров кислот, щелочей и других агрессивных примесей не допускается.

Перед транспортированием устройства любым видом транспорта необходимо слить все горюче-смазочные материалы и технические жидкости (топливо и моторное масло).

Во время погрузочно-разгрузочных работ устройство не должно подвергаться ударам, падениям и воздействию атмосферных осадков.

Устройство при транспортировании должно находиться в рабочем положении и быть надежно закреплено, чтобы исключить его наклон и опрокидывание. Наклон устройства в любую сторону более 15° запрещается.

Условия транспортирования устройства при воздействии климатических факторов:

- температура окружающего воздуха от минус 40 до плюс 40°C;
- относительная влажность воздуха не более 80 % при 20°C.

Перемещение устройства с одного рабочего места на другое производится с помощью рабочих рукояток и колес.

РЕАЛИЗАЦИЯ

Реализация устройства осуществляется в соответствии с законами государственного регулирования торговой деятельности в стране, правилами реализации товаров в предприятиях, а также иными подзаконными нормативными правовыми актами в стране, где реализуется устройство.

УТИЛИЗАЦИЯ

Срок службы устройства составляет 5 лет при условии выполнения всех требований данного руководства по эксплуатации. По окончании срока службы утилизация устройства должна производиться в соответствии с нормами, действующими в стране, где эксплуатируется устройство.



ПРИМЕЧАНИЕ!

Не выбрасывайте устройство вместе с бытовым мусором. Для утилизации устройства обратитесь в специализированные пункты переработки вторичного сырья.

12. ПОИСК И УСТРАНЕНИЕ НЕИСПРАВНОСТЕЙ

<i>Проблема</i>	<i>Причина</i>	<i>Метод устранения</i>
Двигатель не запускается	Закрыт топливный кран	Открыть кран
	Нет топлива в баке	Залить топливо
	Неисправна свеча зажигания	Проверить и заменить свечу
	Неисправно магнето	Заменить магнето (X)
	Старое, некачественное топливо	Заменить топливо
	Не работает праймер	Заменить праймер(X)
Потеря мощности	Засорена топливная система	Прочистить и отрегулировать топливную систему (X)
	Большой объем забираемого снега	Уменьшить скорость движения. Отрегулировать полозки
	Забит нагаром глушитель	Прочистить или заменить глушитель
Большая вибрация	Ослабло крепление деталей, либо поврежден шнек или крыльчатка	Проверить крепление, заменить неисправные части
Замедление скорости движения	Ослаб или износился ремень привода	Подтянуть или заменить ремень
Передачи включаются с трудом	Вытянулся трос хода	Заменить трос и отрегулировать ход
Нет движения при нажатом рычаге привода	Изношено фрикционное колесо	Заменить фрикционное колесо (X)
Шнек не вращается	Срезало пальцы шнека	Установить новые пальцы

(X) Указанные работы необходимо выполнять в авторизованном сервисном центре.

Если неисправность своими силами устранить не удалось, обратитесь в авторизованный сервисный центр.

Если возникли другие неисправности, не указанные в таблице, обратитесь в авторизованный сервисный центр.



ПРИМЕЧАНИЕ!

Для устранения неисправностей двигателя необходимо обратиться к авторизованному сервисному дилеру компании Briggs&Stratton.

13. ГАРАНТИЙНЫЕ ОБЯЗАТЕЛЬСТВА

Модели ST656BS и ST861BS:

Гарантийный срок эксплуатации устройства составляет 12 месяцев с момента передачи покупателю.

Данные устройства предназначены для использования только в личных целях, не связанных с профессиональной или предпринимательской деятельностью, в противном случае гарантийный срок составляет **30 календарных дней**. Эксплуатация в личных целях подразумевает использование не более **200 часов в год***.

Модель ST1170BS:

Снегоотбрасыватель предназначен для профессионального (коммерческого) использования.

Гарантийный срок эксплуатации при профессиональном (коммерческом) использовании составляет 3 месяца со дня передачи устройства покупателю.

Гарантийный срок эксплуатации устройства составляет 12 месяцев со дня передачи устройства покупателю при любительском использовании.



ПРИМЕЧАНИЕ!

Любительское использование устройства подразумевает использование для личных (бытовых) нужд не более 200 часов в год.

Претензии по качеству принимаются только при условии, что обнаруженные недостатки и рекламация заявлены в течение гарантийного срока, установленно-го на устройство.

Претензии по комплектности и внешнему виду товара после передачи товара Покупателю не принимаются.

Для гарантийного обслуживания устройство предоставляется в сервисный центр:

- с остатком топлива в топливном баке не менее 1/3 от общего объема

бака;

- в чистом виде.

При несоблюдении этих требований сервисный центр имеет право отказать вам в гарантийном обслуживании.

В течение гарантийного срока рекомендуется проходить техническое обслуживание устройства (услуги платные).

ГАРАНТИЙНОЕ ОБСЛУЖИВАНИЕ НЕ РАСПРОСТРАНЯЕТСЯ:

1. На устройство, у которого серийный номер неразборчив или удален.
2. На устройство, эксплуатировавшееся с нарушением требований руководства по эксплуатации, в том числе, если использовались не рекомендованные заводом-изготовителем расходные материалы.
3. На устройство, которое вышло из строя в результате естественного износа из-за интенсивного использования.
4. На устройство, подвергшееся самостоятельному ремонту или разборке.
5. На устройство с повреждениями, возникшими вследствие эксплуатации с не устранёнными перед работой неисправностями и/или самостоятельно произведенными конструктивными изменениями.
6. На устройство с повреждениями, возникшими вследствие технического обслуживания, ремонта лицами или организациями, не имеющими соответствующих полномочий, а также использования при ремонте и техническом обслуживании неоригинальных запасных частей.
7. На устройство, имеющее повреждение, дефекты, вызванные внешними механическими, термическими, химическими повреждениями, небрежным

обращением, стихийными бедствиями, а также замерзанием жидкости внутри устройства.

8. На устройство, имеющее повреждения, вызванные попаданием внутрь устройства, а также в рабочие органы устройства посторонних предметов, жидкостей, а также засорением вентиляционных отверстий.
9. На детали и узлы: колёса и их составляющие, детали и узлы ходовой части, шестерни, цепи, тросы, детали сцепления, фрикционные колеса (кольца), приводные ремни, шнеки, накладки шнеков, крыльчатки выброса, лампы накаливания, светодиодные элементы освещения, выключатели, фильтры, защитные устройства, в том числе срезные болты, штифты и пальцы.

Гарантийные обязательства компании CHAMPION не распространяются на двигатели компании Briggs&Stratton. Для двигателей компании Briggs&Stratton действует ограниченная гарантия производителя.

Для проведения гарантийного обслуживания двигателя обратитесь к уполномоченному сервисному дилеру компании Briggs & Stratton. Найти ближайшего можно с помощью карты поиска дилеров на вебсайте BRIGGSandSTRATTON.COM. Покупателю необходимо связаться с уполномоченным сервисным дилером компании Briggs&Stratton и предоставить устройство для осмотра и проверки.

(*) - Гарантийные сроки и условия гарантии могут быть изменены без предварительного уведомления. Актуальная информация о гарантийных обязательствах приведена на сайте www.championtool.ru

**ПРОИЗВОДИТЕЛЬ
ОСТАВЛЯЕТ ЗА СОБОЙ ПРАВО
БЕЗ ПРЕДВАРИТЕЛЬНОГО УВЕДОМЛЕНИЯ
ВНОСИТЬ ИЗМЕНЕНИЯ В КОМПЛЕКТНОСТЬ,
КОНСТРУКЦИЮ ОТДЕЛЬНЫХ ДЕТАЛЕЙ И
УЗЛОВ,
НЕ УХУДШАЮЩИЕ КАЧЕСТВО ИЗДЕЛИЯ.
ПОСЛЕ ПРОЧТЕНИЯ РУКОВОДСТВА
СОХРАНИТЕ ЕГО В ДОСТУПНОМ
И НАДЕЖНОМ МЕСТЕ*.**

Адреса сервисных центров в вашем регионе вы можете найти на сайте

WWW.CHAMPIONTOOL.RU

КРАТКАЯ ВИДЕОИНСТРУКЦИЯ



СКАНИРУЙ КАМЕРОЙ
СМАРТФОНА

ИМПОРТЕР: ООО «Ладога»
Адрес: 194292, г. Санкт-Петербург,
ул. Домостроительная, д.14, литер А, пом. 428

ПРОИЗВОДИТЕЛЬ: Zhejiang Zhouli Industrial Co., Ltd.
Адрес: Китай, Jinyan Mountain Industry Function Area
QuanXi, Wuyi, Zhejiang, China
тел.: +86-579-87989170