

SR1E34F Двигатель			
Ser.No.	Code	Наименование детали	Qty
1	GB70+GB93+GB97	Винт M5*60	2
2	SR1E34F02004	Крышка глушителя	1
3	SR1E34F03300	Глушитель	1
4	SR1E34F02003	Прокладка глушителя	1
5	L8RTC	Свеча зажигания	1
6	SR1E34F01307	Колпачок свечи зажигания	1
7	SR1E34F003400	Крышка цилиндра	1
8	GB70+GB93+GB97	Винт M5*10	2
9	SR1E34F01900	Резиновая заглушка	1
10	SR1E34F03100	Теплоизолятор цилиндра	1
11	GB70+GB93+GB848	Винт M5x20	10
12	SR1E34F02200	Цилиндр	1
13	SR1E34F02100	Прокладка цилиндра	1
14	SR1E34F01100	Поршневое кольцо	2
15	SR1E34F00900	Стопор поршневого пальца	2
16	SR1E34F00800	Поршень	1
17	SR1E34F01200	Упорная шайба	2
18	KBK081109	Игольчатый подшипник	1
19	SR1E34F01000	Поршневой палец	1
20	SR1E34F01306	Шайба 4	2
21	SR1E34F01305	Термоизолированная шайба	2
22	SR1E34F01303	Провод замыкания цепи	1
23	SR1E34F01302	Модуль зажигания	1
24	GB70+GB93+GB97	Винт M4*20	2
25	GB70.2	Винт M5*14	2
26	SR1E34F01800	Крышка вентилятора	1

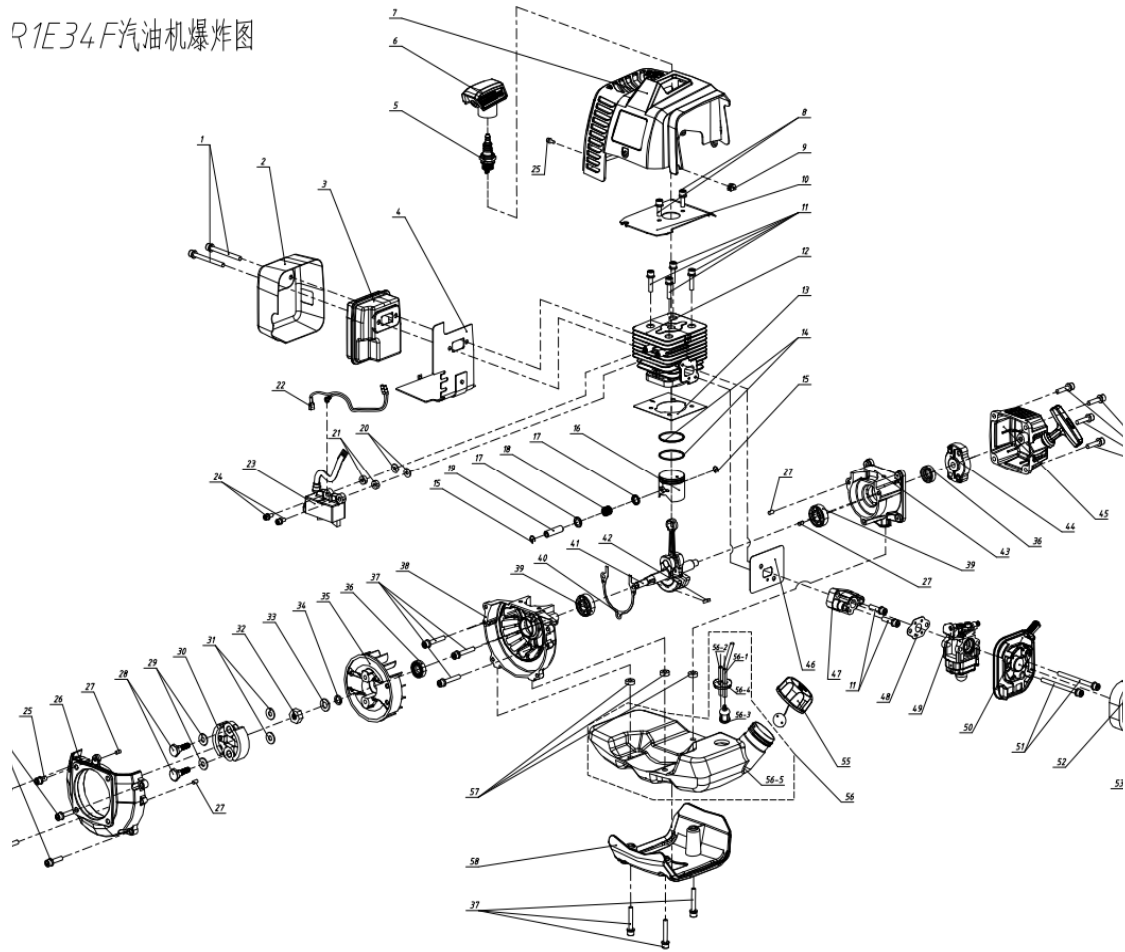
St

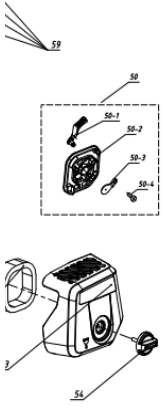


27	GB/T119.2	Установочный штифт	4
28	SR1E34F01700	Винтовой штифт	2
29	SR1E34F01600	Шайба пружинная	2
30	SR1E34F01500	Муфта	1
31	SR1E34F01400	Шайба В	2
32	GB/T6170	Гайка М8	1
33	GB/T93	Шайба пружинная 8	1
34	GB/T97.1	Плоская шайба 8	1
35	SR1E34F01301	Маховик	1
36	GB/T9877	Сальник 12*22*7	2
37	GB70+GB93+GB97	Винт М5*30	6
38	SR1E34F00603	Картер, сторона маховика	1
39	GB/T276	Подшипник GB/T276 6001/P5	2
40	SR1E34F00602	Прокладка картера коленчатого вала	1
41	SR1E34F00700	Коленчатый вал в сборе	1
42	GB/T1099.1	Шпонка(полукруглая) 3*4*10	1
43	SR1E34F00601	Картер, сторона стартера	1
44	SR1E34F00200	Шкив стартера в сборе	1
45	SR1E34F00100	Стартер в сборе	1
46	SR1E34F02300	Прокладка впускного коллектора	1
47	SR1E34F02400	Впускной коллектор	1
48	SR1E34F02500	Прокладка карбюратора	1
49	SR1E34F02600	Карбюратор	1
50	SR1E34F02700	Опора воздушного фильтра в сборе	1
50-1	SR1E34F02701	Рычаг воздушной заслонки	1
50-2	SR1E34F02702	Опора воздушного фильтра	1
50-3	SR1E34F02703	Заслонка	1
50-4	GB70	Гайка	1

51	GB70	Винт М5х50	2
52	SR1E34F02800	Воздушный фильтр	1
53	SR1E34F02900	Крышка воздушного фильтра	1
54	SR1E34F03000	Фиксатор воздушного фильтра	1
55	SR1E34F00400	Крышка топливного бака в сборе	1
56		Топливный бак в сборе	1
56-1		Шланг подачи топлива	1
56-2		Шланг возврата топлива	1
56-3		Топливный фильтр	1
56-4		Уплотнение топливного шланга	1
56-5		Топливный бак	1
57	SR1E34F00302	Теплоизолирующая прокладка	3
58	SR1E34F00500	Опора топливного бака	1
59	GB70+GB93+GB97	Винт М5*25	4

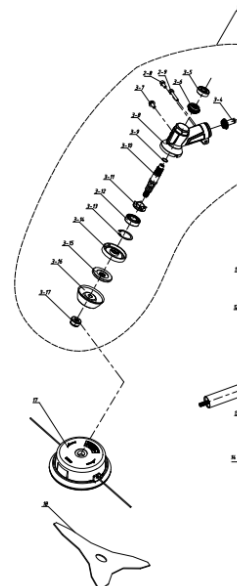
R1E34F汽油机爆炸图





BC26R Штанга

Ser.No.	Code	Наименование детали	Qty
1		Рукоятка в сборе	1
1-1	GB/T845	Самонарезающий винт ST3.5x15	5
1-2	BC26R00601	Рукоятка, левая половина	1
1-3	GB/T845	Самонарезающий винт ST4.2x16	2
1-4	BC26R00612	Хомут	2
1-5	BC26R00610	Кнопка самоблокировки	1
1-6	BC26R00602	Рычаг управления дроссельной заслонкой	1
1-7	BC26R00609	Предохранитель	1
1-8	BC26R00603	Пружина	1
1-9	BC26R00611	Пружина предохранителя	1
1-10	BC26R00604	Кнопка стоп в сборе	1
1-11	BC26R00608	Рукоятка, правая половина	1
1-12	BC26R00606	Провод замыкания цепи	1
1-13	BC26R00605	Трос управления дроссельной заслонкой	1
1-14	BC26R00607	Кожух защитный	
2	BC26R00100	Муфта сцепления в сборе	1
2-1	BC26R00104	Барaban сцепления	1
2-2	GB/T893.1 35	Кольцо	1
2-3	GB/T276	Подшипник	1
2-4	GB/T894.1 15	Кольцо	1
2-5	BC26R00101	Корпус сцепления	1
2-6	BC26R00102	Резиновый демпфер	1
2-7	GB/T894.1 42	Кольцо	1
2-8	GB70+GB93+GB97	Винт M5x12	1
2-9	GB70+GB93+GB97	Винт M5x25	1
2-10	BC26R00103	Соединитель штанги	1
3	BC26R00800	Корпус редуктора в сборе	1



2-8	GB70+GB93+GB97	Винт М5х12	1
2-9	GB70+GB93+GB97	Винт М5х25	1
3-1	GB/T894.1 ф10	Стопорное кольцо подшипника	1
3-2	GB/T893.1 ф26	Стопорное кольцо с отверстием	1
3-3	GB/T276 6000/P5	Подшипник (диаметр ф26)	2
3-4	BC26R00801	Шестерня ведущая 1 (15 зубьев)	1
3-5	GB/T276 6000-2RS/P5	Подшипник (диаметр ф26)	1
3-6	BC26R00802	Шестерня (15 зубьев)	1
3-7	GB/T 9074.11	Винт М5х12	1
3-8	BC26R00803	Корпус редуктора	1
3-9		Кольцо (ф15)	1
3-10	BC26R00804	Вал ведомый	1
3-11	BC26R00805	Крыльчатка	1
3-12	BC26R00806	Подшипник (диаметр ф32)	1
3-13	GB/T893 1 ф32	Стопорное кольцо	1
3-14	BC26R00807	Шайба ножа опорная	1
3-15	BC26R00809	Шайба ножа прижимная	1
3-16	BC26R00810	Чашка ножа защитная	1
3-17		Гайка крепления ножа	1
4		Ручка в сборе	1
4-1	GB 70	Винт М6х25	2
4-2	BC26R00701	Ручка	1
4-3	BC26R00703	Накладка на рукоятку 26 мм	2
4-4	BC26R00702	Защитная накладка на рукоятку	1
10	GB889.1	Гайка М6	2
5	BC26R00300	Алюминиевая штанга 26 мм	1
6	BC26R00400	Приводной вал	1
7	BC26R00300	Уплотнительная втулка вала штанги	6
8	GB 70	Винт М6х16	1
9	BC26R00200	Кронштейн крепления ремня	1

10	GB889 1	Гайка М6	1
11	GB70+GB93+GB97	Винт М6х20	6
12	BC26R00900	Пластина крепления защитного кожуха	1
13	BC26R01001	Кожух ножа	1
14	BC26R01002	Фартук	1
15	BC26R01003	Нож для лески	1
16	GB/T845	Саморез ST4.2х12	1
17	BC26R01300	Триммерная головка	1
18	BC26R00808	Нож косильный	1
19	BC26R01200	Ремень наплечный с защитой бедра	1
20		Рукоятка круглая в сборе	1
4-1	GB 70	Винт М6х25	2
4-2	BC26R00701	Рукоятка	1
4-3	BC26R00703	Пластина крепления рукоятки(верхняя)	1
20-1		Пластина крепления рукоятки(нижняя)	1

