

ELITECH
HD PROFESSIONAL

ПАСПОРТ

ВОЗДУХОДУВКА БЕНЗИНОВАЯ РАНЦЕВАЯ
ELITECH

BP 7631R



ПАШПАРТ
ПАВЕТРАДУЎКА БЕНЗІНАВАЯ РАНЦАВАЯ ELITECH

ПАСПОРТЫ
БЕНЗИНМЕН ЖҰМЫС ІСТЕЙТІН РАНЕЦТІК ҮРЛЕГІШ ELITECH

ԱՆՁՆԱԳԻՐ
ՕՂԱՓՉԻՉ ԲԵՆԶԻՆԵ ՌԻՍԱԴԱՐԿԱՅԻՆ ELITECH

EAC

RU

Паспорт изделия

3 - 31 Стр.

BY

Пашпарт вырабы

33 - 61 Старонка

KZ

Өнім паспорты

63 - 91 Бет

AM

Ապրանքի անձնագիր

93 - 123 Էջ

УВАЖАЕМЫЙ ПОКУПАТЕЛЬ!

Благодарим Вас за выбор продукции Elitech! Мы рекомендуем Вам внимательно ознакомиться с данным паспортом и тщательно соблюдать предписания по мерам безопасности, эксплуатации и техническому обслуживанию оборудования.

Содержащаяся в паспорте информация основана на технических характеристиках, имеющихся на момент выпуска паспорта.

Настоящий паспорт содержит информацию, необходимую и достаточную для надежной и безопасной эксплуатации изделия.

В связи с постоянной работой по совершенствованию изделия изготовитель оставляет за собой право на изменение его конструкции, не влияющее на надежность и безопасность эксплуатации, без дополнительного уведомления.

СОДЕРЖАНИЕ

1. Назначение	4
2. Правила техники безопасности	4
3. Технические характеристики	8
4. Комплектация	9
5. Описание конструкции	9
6. Подготовка к работе	10
7. Эксплуатация	15
8. Техническое обслуживание	20
9. Возможные неисправности и методы их устранения	25
10. Транспортировка и хранение.....	26
11. Утилизация	27
12. Срок службы	27
13. Данные о производителе, импортере, сертификате/декларации и дате производства.....	28
14. Гарантийные обязательства.....	28

1. НАЗНАЧЕНИЕ

Бензиновая ранцевая воздуходувка предназначена для создания направленного воздушного потока, изменяемого по скорости и интенсивности, необходимого для очистки в городской черте больших территорий от мусора, подготовки мест для ямочного ремонта дорожного покрытия, очистки внутреннего пространства железнодорожных вагонов и железнодорожных стрелок от свежеснежавшего снега, тушения низовых пожаров в лесу и на полях в весенний период и т.п., в том числе и при использовании в коммерческих целях.

Модель состоит из бензинового двигателя, приводящего в движение вентилятор для создания высокоскоростного воздушного потока, ременной оснастки и управляемого сопла для направления потока воздуха.

2. ПРАВИЛА ТЕХНИКИ БЕЗОПАСНОСТИ

ВНИМАНИЕ!

До ввода в эксплуатацию ознакомьтесь с содержанием данного Паспорта, конструкцией оборудования, органами управления и сферой его применения.

Научитесь быстро останавливать машину.

Несоблюдение мер по технике безопасности и рекомендаций производителя может привести к поломке оборудования, травмам оператора и лиц, находящихся в непосредственном окружении при эксплуатации машины, возникновениям внештатных ситуации (пожары и т.п.).

- При коммерческом использовании запрещена эксплуатация для операторов, не прошедших регламентированных инструктажей по технике безопасности, а также для лиц, не достигнувших 18 летнего возраста.

- Никогда не используйте машину, если оператор устал, плохо себя чувствует или находится под воздействием лекарств, наркотиков, алкоголя или веществ, снижающих скорость рефлексов и уровень внимания.

- Помните, что оператор несет ответственность за несчастные случаи или ущерб, нанесенный другим лицам или их имуществу. Пользователь несет ответственность за оценку потенциальных рисков на участке, на котором он работает, кроме того, он должен принять все меры предосторожности, чтобы обеспечить свою безопасность и безопасность окружающих, в особенности на склонах, неровных, скользких или неустойчивых поверхностях.

Подготовка к эксплуатации

Средства индивидуальной защиты (СИЗ) и рекомендации

- Во время эксплуатации надевайте подходящую рабочую одежду, прочную обувь на нескользящей подошве и длинные брюки.

- Эта машина создаёт на рабочих оборотах двигателя мощный звуковой поток, и при работе длительное время рекомендуется использование защитных наушников.

Во время эксплуатации рекомендуется надевать рабочие перчатки, защитные очки, и при необходимости пылезащитную маску.

- Использование защиты органов слуха может снизить способность слышать предупреждения (крики или аварийные сигналы). Уделяйте особое внимание происходящему вокруг рабочего участка.
- Не надевайте шарфы, халаты, колье, браслеты, развевающуюся одежду, а также одежду со шнурками и галстуки, а также любые висячие или широкие аксессуары, которые могут застрять в машине или в предметах и материалах, находящихся на рабочем месте.
- Должным образом соберите длинные волосы.

Подготовка площади работы

- Внимательно осмотрите весь рабочий участок и вручную, с помощью грабель или метлы, разберите отходы и уберите все, что может быть отброшено потоком воздуха и стать источником опасности (камни, ветки, проволока, кости и т.д.) для людей, зданий, машин и т.п., находящихся в непосредственной близости от работающего оператора
- Если земля пыльная, рекомендуется слегка смочить поверхность.

Двигатели внутреннего сгорания: топливная смесь

ВНИМАНИЕ! Бензин, 2-тактное масло и приготовленная из них смесь легко воспламеняются.

- Храните бензин и приготовленную смесь в специально предназначенных для этого канистрах, в безопасном месте, вдали от источников тепла и открытого пламени.
- Очищайте канистры и место хранения топлива от остатков травы, листьев и излишков смазки.
- Не оставляйте ёмкости с топливной смесью в пределах досягаемости детей.
- Не курите во время приготовления топливной смеси, во время заправки его оборудования, а также вообще при обращении с топливом.
- Заливайте топливную смесь через воронку, только на открытом воздухе.
- Избегайте вдыхания паров топлива.
- Не добавляйте топливо и не снимайте пробку бака, когда двигатель работает или когда он горячий.
- Перед запуском переместите заправленный топливной смесью агрегат как минимум на 3м от места заправки.
- Никогда не запускайте оборудование:
 - Если вы пролили на него топливную смесь. Протрите брызги и оставьте остатки бензина испариться.
 - Если вы пролили топливную смесь на себя или свою одежду, смените одежду. Помойте те части тела, которые были в контакте с топливом. Пользуйтесь мылом и водой.
 - Если на машине происходит утечка топлива.
- Регулярно проверяйте крышку топливного бака и шланги на предмет протекания.

Во время работы

Рабочий участок

- Не запускайте двигатель в закрытом пространстве, где может скопиться опасный угарный газ. Запуск должен производиться на улице или в хорошо проветриваемом месте. Не забывайте о том, что выхлопные газы двигателя токсичны.
- Во время запуска машины не направляйте глушитель и, следовательно, выхлопные газы на легковоспламеняющиеся материалы.
- Не используйте машину во взрывоопасной среде, поблизости от горючих жидкостей, газа или пыли. Электрические контакты или механическое трение могут сгенерировать искры, которые могут привести к возгоранию пыли или паров.
- Никогда не используйте машину в закрытом помещении, при наличии испарений, во взрывоопасной среде, а также поблизости от легковоспламеняющихся материалов и электрооборудования.
- Работайте только при дневном свете или при хорошем искусственном освещении, в условиях хорошей видимости.
- На рабочем участке не должно быть посторонних людей, детей и животных.
- Оператор всегда должен следить за тем, чтобы присутствующие на рабочей площадке люди находятся на расстоянии по менее 15 метров от места работы машины.
- Избегайте, по возможности, работать на мокрой или скользкой почве, или на любой крутой или неровной поверхности, не обеспечивающей устойчивости оператора во время работы.
- Избегайте работы на мокрой траве, под дождем или если близится гроза, особенно если возможны молнии.
- Обращайте особое внимание на неровности почвы (кочки, канавы), на уклон, на скрытые опасности и наличие возможных препятствий, которые могут ограничить видимость.
- Соблюдайте осторожность, работая рядом с обрывами, канавами и берегами водоемов.
- Всегда учитывайте направление ветра и никогда не работайте против ветра.
- Не используйте машину поблизости от открытых окон.
- Во время использования избегайте скопления поднятого с земли материала в зоне выброса, поскольку он может попасть во всасывающие отверстия.
- Когда вы работаете с оборудованием рядом с проезжей частью, учитывайте потенциальное присутствие транспортных средств и динамику отбрасываемых воздушным потоком камней и абразивных частиц.
- Во избежание пожарной опасности, не оставляйте машину с горячим двигателем среди листьев, сухой травы и других легковоспламеняющихся материалов.

Правила поведения во время работы.

• Большинство выполняемых работ производятся на максимальном уровне газа (максимальной скорости двигателя). Вместе с тем многие рабочие моменты могут выполняться на половине газа. Чем меньше газ, тем меньше шума и пыли. При этом работа будет производиться с экономией топливной смеси и большим вре-

мени на одной заправке. К тому же будет легче управлять сбором мусора в кучи/перемещением.

- Во время работы в качестве воздуходувки необходимо всегда прочно удерживать машину правой рукой за рукоятку управления.

- Примите устойчивое и прочное положение, и соблюдайте осторожность.

- Сохраняйте равновесие.

- Избегайте сильных ударов сопла трубы о посторонние предметы и учитывайте вероятность отбрасывания материала и пыли под воздействием потока воздуха.

- Не направляйте струю воздуха на людей или животных.

- При создании оборудованием мощного потока воздуха, необходимо работать очень осторожно, чтобы собранные отходы или поднятая пыль не нанесли травм людям или животным, а также не нанесли ущерба собственности.

- Никогда не работайте бегом, только шагом.

- Перед запуском и использованием машины проверяйте чистоту труб, по которым проходит воздух.

- Вращающиеся части могут нанести серьезные травмы, поэтому избегайте контакта с этими частями, когда они находятся в движении.

- Не прикасайтесь к частям двигателя, которые нагреваются во время работы. Есть риск ожогов.

- В случае возникновения непредвиденных ситуаций, поломок или аварий во время работы, необходимо незамедлительно выключить двигатель и убрать машину, чтобы она не нанесла еще больший ущерб. Если произошел несчастный случай и оператор или третьи лица получили травмы, незамедлительно принять меры по помощи пострадавшим, наиболее подходящие в конкретной ситуации, и обратиться в медицинское учреждение для необходимого лечения. Тщательно удалите материал, который может нанести ущерб или травмы людям и животным, которые могут его не заметить.

- Продолжительное воздействие вибрации может нанести ущерб нервно-сосудистой системе (эти состояния известны как “синдром Рейно” или “белой руки”), особенно у людей, страдающих расстройством кровообращения. Симптомы могут проявляться на руках, запястьях и пальцах в виде потери чувствительности, онемения, зуда, боли, бледности и изменения структуры кожи. Эти симптомы могут усилиться под воздействием низкой температуры окружающей среды и/или слишком сильного сжимания рукояток. При появлении симптомов следует снизить время использования машины и обратиться к врачу.

Ограничения в применении

- Запрещается работать с машиной операторам, которые не изучили конструкцию оборудования, методы её использования и не прошли регламентированные инструктажи по технике безопасности (первичный и на рабочем месте)

- Запрещается эксплуатировать оборудование с поврежденными, отсутствующими или неправильно установленными элементами конструкции и защитными приспособлениями.

- Запрещается отключать, выключать, снимать и разбирать имеющиеся защитные устройства/микровыключатели и вносить любые конструктивные изменения в двигатель и элементы конструкции оборудования.

- Запрещается самостоятельно изменять регулировки двигателя и перегружать его. При возникновении технических неисправностей и поломок оборудования рекомендуем обратиться в авторизованный сервисный центр ELITECH.

- Регулярно проводите осмотр состояния оборудования и регламентируемое техническое обслуживание, что в значительной степени увеличит ресурс работы двигателя и агрегата в целом.

Критерии предельного состояния

Внимание! При возникновении посторонних шумов при работе изделия, механических повреждений корпуса, утечки топлива из бензобака, необходимо немедленно выключить изделие и обратиться в авторизованный сервисный центр для устранения неисправностей.

3. ТЕХНИЧЕСКИЕ ХАРАКТЕРИСТИКИ

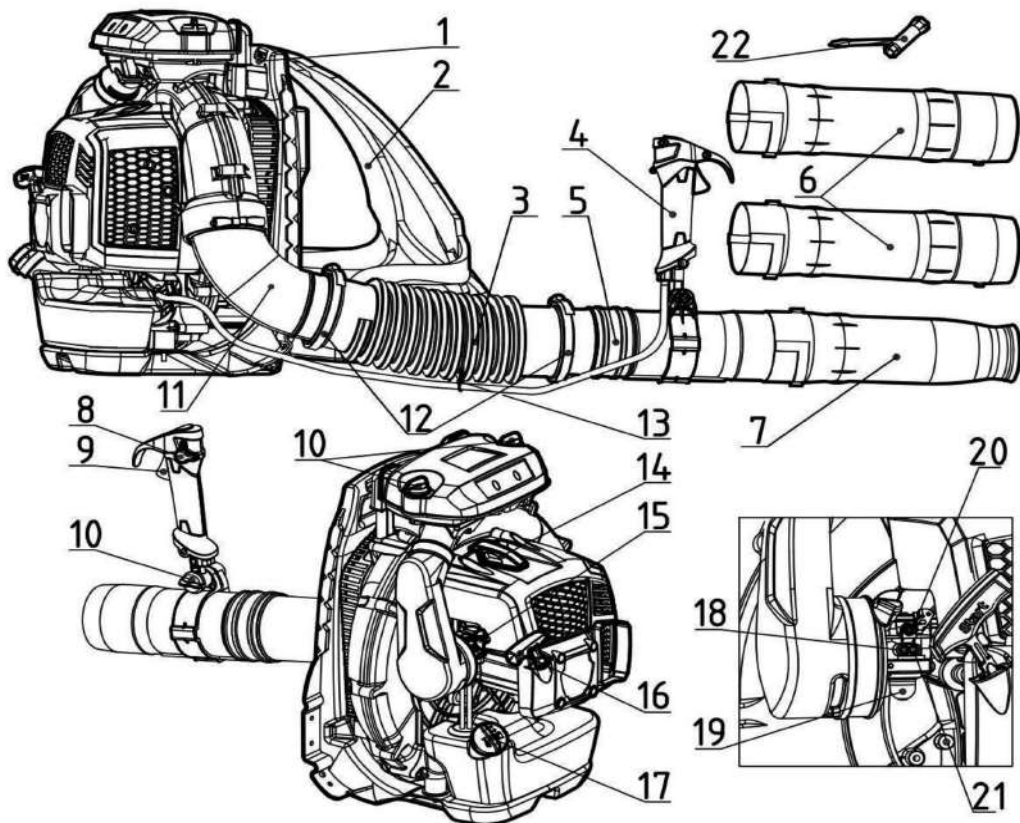
Таблица 1

ПАРАМЕТРЫ / МОДЕЛЬ	BP 7631R
Тип двигателя	Бензиновый, 2-х тактный
Объем двигателя, см ³	75,6
Мощность, кВт/л.с.	3,1 / 4.2
Максимальная скорость вращения двигателя, об/мин	7300
Расход воздуха, м ³ /ч	1500
Скорость воздушного потока, м/с	92
Объем топливного бака, л	2,1
Топливная смесь (масло 2Т : бензин АИ92)	1 : 50
Свеча зажигания	Torch CMR7H
Уровень звукового давления L _{ра} (погрешность), дБ(А)	100,2 (3)
Уровень шумовой мощности L _{wa} (погрешность), дБ(А)	108,9 (3)
Уровень вибрации, м/с ²	2,0
Габаритные размеры (без трубы), (ДхШхВ), мм	535 x 350 x 545
Масса (в сборе, пустой бак), кг	11,6

4. КОМПЛЕКТАЦИЯ

Воздуходувка	– 1 шт.
Комбинированный ключ	– 1 шт.
Паспорт изделия	– 1 шт.

5. ОПИСАНИЕ КОНСТРУКЦИИ



1. Рама
2. Ременная оснастка
3. Гибкая труба
4. Рукоятка управления
5. Опорная труба для установки рукоятки управления
6. Удлинительные трубы
7. Сопло
8. Выключатель зажигания
9. Курок газа
10. Винт фиксации
11. Угловое колено
12. Хомут
13. Фиксатор кабеля управления
14. Колпачок свечи зажигания
15. Рычаг воздушной заслонки
16. Ручка стартера
17. Горловина топливного бака
18. Винт L
19. Праймер (насос подкачки топлива)
20. Винт Т
21. Винт Н
22. Комбинированный ключ

6. ПОДГОТОВКА К РАБОТЕ

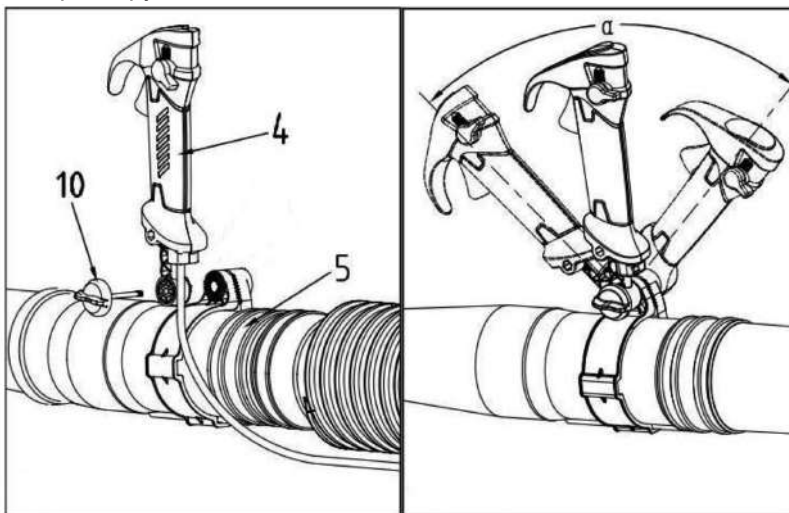
Сборка.

Монтаж трубы воздухоудвки и рукоятки управления

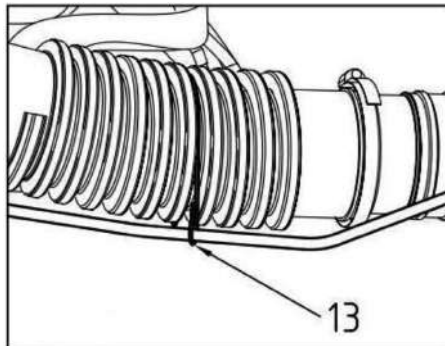
1. Установите гибкую трубу 3 на угловое колено 11 и закрепите его хомутом 12, используя отвертку на комбинированном ключе 22.

2. Вставьте опорную трубу для установки рукоятки управления 5 в гибкую трубу 3, и закрепите его хомутом 12, используя отвертку на комбинированном ключе 22.

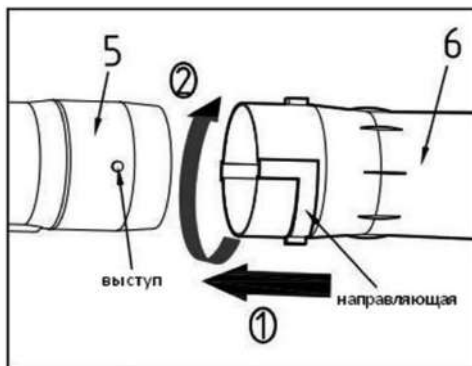
3. Установите опору рукоятки управления 4 на трубу 5, выставьте удобное положение и зафиксируйте ее винтом 10.



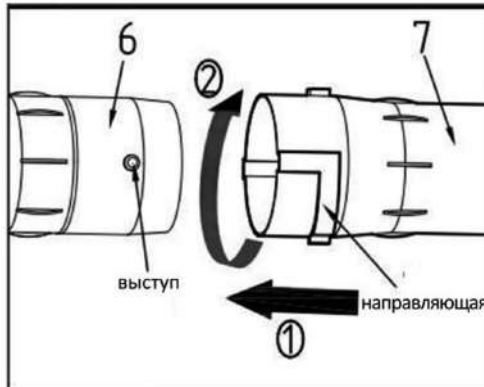
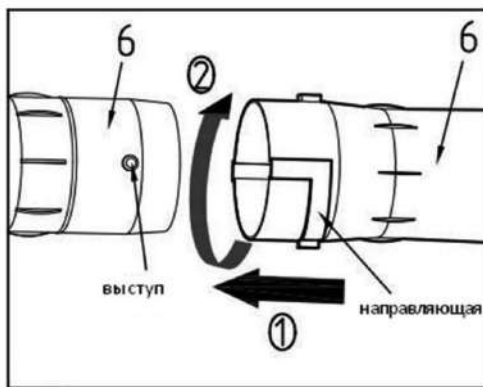
4. Закрепите кабель рукоятки управления фиксатором 13.



5. Выровняйте расположение направляющей на опорной трубе 5 с выступом на удлинительной трубе 6. Вставьте трубы одну в другую и поверните трубу 6 на 90° по часовой стрелке, чтобы она прочно зафиксировалась.



6. Повторите процедуру установки для монтажа второй удлинительной трубы 6 и сопла 7.



Демонтаж труб воздуховодки

ВНИМАНИЕ! Выключайте двигатель каждый раз при демонтаже трубы воздуховодки.

В зависимости от типа трубы:

- Если труба закреплена при помощи крепления с выступом, поверните ее против часовой стрелки.
- Если труба закреплена хомутами, отвинтите хомуты отверткой и демонтируйте трубы.

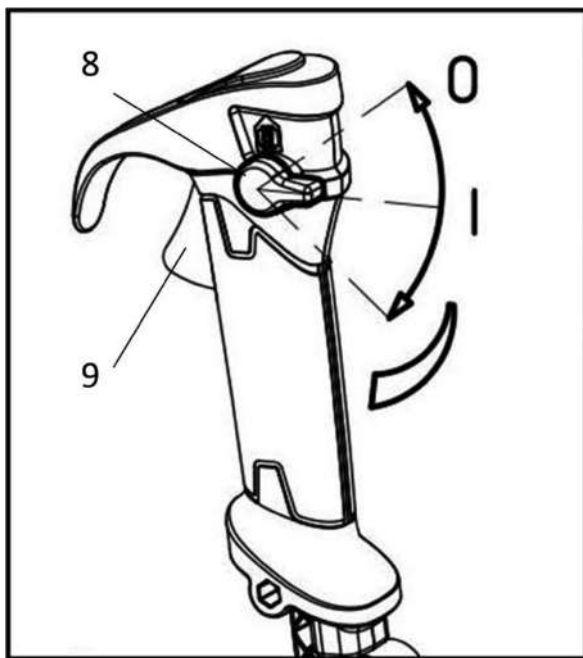
Средства управления.

Рукоятка управления имеет два элемента для управления дроссельной заслонкой (газом) и соответственно скоростью вращения двигателя (крыльчатки) – курок (снизу) и рычаг (сверху).

Рычаг управления дросселем

Курок газа (рычаг управления дросселем) 9 позволяет регулировать скорость вращения крыльчатки.

Скорость вращения крыльчатки должна соответствовать типу работы. Она регулируется силой нажатия на рычаг управления дросселем. Максимальная скорость достигается при рычаге управления дросселем в полностью нажатом положении.



Рычаг регулятора дросселя и остановки двигателя

Рычаг 8 выполняет двойную функцию:

1. Выполняет включение зажигания и остановку двигателя.

Двигатель выключается в положении рычага «0», если рычаг установлен в других положениях («1» и далее по часовой стрелке), то можно запускать двигатель и приступать к работе.

2. Позволяет регулировать скорость вращения крыльчатки, при этом дроссель остается заблокированным в требуемом положении (функция «круиз – контроль»). Скорость вращения крыльчатки можно регулировать поворотом рычага вниз или вверх.

Максимальная скорость достигается, когда рычаг максимально отклонён в сторону оператора.

ВНИМАНИЕ! Рекомендуется использовать функцию установки дросселя в фиксированное положение (функция «круиз – контроля») во время долгой работы, чтобы не требовалось постоянно нажимать на курок газа.

Рычаг управления воздушной заслонкой.



Положение - воздушная заслонка открыта
(работа в нормальном режиме и горячий запуск двигателя).



Положение - воздушная заслонка в промежуточном положении
(что способствует работе двигателя в режиме прогрева).



Положение - воздушная заслонка закрыта (для холодного запуска двигателя).

Кнопка управления насосом подкачки топлива (праймер)

После нажатия на прозрачную колбу, изготовленную из композитного материала, топливоподкачивающий насос удаляет из системы воздух и направляет топливную смесь в карбюратор, способствуя быстрому запуску двигателя.



Прозрачная колба праймера

Рукоятка ручного запуска

Предназначена для ручного запуска двигателя (поз. 16).

Эксплуатация машины

ВНИМАНИЕ! Строго соблюдайте указания правил техники безопасности для предотвращения серьезных рисков и опасности при эксплуатации оборудования.

Предварительные операции

Перед началом работы необходимо выполнить проверку состояния компонентов и систем оборудования, чтобы обеспечить эффективную работу в условиях максимальной безопасности.

При запуске ставьте машину в горизонтальное положение и чтобы она прочно опиралась на землю.

ВНИМАНИЕ! При поставке оборудования в нём отсутствует топливная смесь и инструмент необходимо заправить.

Заправка топливной смесью

Прежде чем пользоваться машиной заправьте ее топливной смесью. Способ приготовления смеси, порядок выполнения заправки и меры предосторожности смотрите в разделе 8.

Проверки безопасности

Выполните следующие проверки безопасности и удостоверьтесь, что результаты проверок соответствуют данным, приведенным в таблице.

Прежде чем приступить к работе, всегда проверяйте безопасность машины.

Общая проверка

Предмет	Результат
Рукоятки и плечевые ремни	Чистые, сухие, они должны быть установлены правильно и прочно прикреплены к машине.
Винты на машине	Прочно затянуты (не ослаблены)
Каналы прохода воздуха на крышке стартера	Не засорены
Трубы воздухопроводки	Правильно установлены.
Рычаг управления дросселем	Он должен двигаться беспрепятственно, без приложения усилий.
Курок газа на ручке управления	Он должен двигаться беспрепятственно, без приложения усилий.
Крыльчатка	Без следов повреждения

Защитные приспособления	Без следов повреждения
Машина	Без следов повреждения и износа
Воздушные фильтры	Должны быть чистыми
Электрические кабели и кабель свечи	Их целостность не должна быть нарушена во избежание образования искр.
Колпачок свечи	Он должен быть целым и правильно установленным на свечу

Проверка работы машины

Действие	Результат
Запустить двигатель	Машина запускается. Крыльчатка вращается в режиме минимальных оборотов, а труба воздухоудвки выпускает мало воздуха.
Задействуйте рычаг управления дросселем / регулятор дросселя	Крыльчатка вращается, а по трубе воздухоудвки подаётся интенсивный, воздушный поток.
Отпустите рычаг управления дросселем / регулятор дросселя	Рычаг должен автоматически и быстро вернуться в нейтральное положение. Крыльчатка вращается в режиме минимальных оборотов, а труба воздухоудвки выпускает мало воздуха.
Установите рычаг регулятора дросселя и остановки двигателя в положение "STOP"	Двигатель выключается. Крыльчатка останавливается, а через трубу воздухоудвки воздух не подаётся.

Если результат любой проверки отличается от приведенного в таблице, пользоваться машиной нельзя! Передайте машину в сервисный центр для диагностики и ремонта.

7. ЭКСПЛУАТАЦИЯ

Запуск

ВНИМАНИЕ! На машине имеется пиктограмма (см. рис ниже), на котором показаны основные этапы запуска. Пиктограммы выполняют функцию руководства, чтобы обеспечить быстрый запуск и рекомендуется придерживаться нижеописанным процедурам.

1. Встаньте в надежное и устойчивое положение;
2. Удостоверьтесь, что сопло воздухоудвки не повернуто в сторону естественной преграды или находящихся на рабочем участке людей и техники

ВНИМАНИЕ! Модель оснащена функцией облегчённого запуска и агрегат способен запускаться быстро и с минимальными усилиями. Во избежание разрывов не вытягивайте шнур стартера с максимальным усилием и во всю длину, не тяните его по краю отверстия направляющей троса и отпускайте рукоятку постепенно, чтобы ее возврат на место не был неконтролируемым.

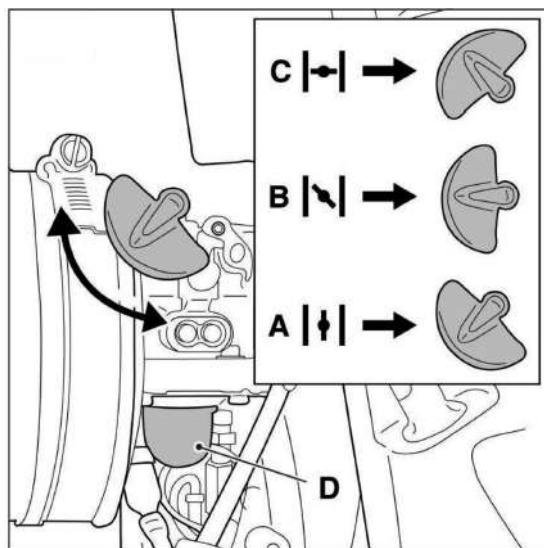
ВНИМАНИЕ! Никогда не наматывайте трос стартера на руку.

Запуск «холодного» двигателя

Под «холодным» запуском подразумевается запуск, производимый в начале рабочего дня, после заправки топливом или как минимум через 5 минут после остановки двигателя.

1. Установите рычаг регулятора дросселя в чуть далее положения «I», чтобы включить зажигание.

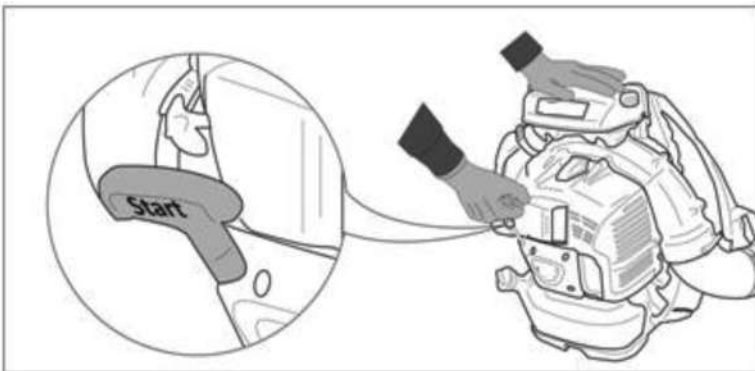
2. Закройте воздушную заслонку, установив рычаг в положение «C» для холодного запуска (см. рисунок ниже)



3. Нажмите на кнопку праймера D (подкачивающего насоса 19) 5-7 раз. Как только топливная смесь появится в прозрачной колбе праймера, нажмите на неё ещё 2-3 раза, что гарантирует поступление топливной смеси в карбюратор, что в значительной степени облегчит запуск и снизит риск поломок элементов стартера.

4. Крепко удерживайте машину на земле, прижав одной рукой, чтобы не потерять контроль во время запуска.

5. Потяните рукоятку стартера несколько раз, пока не услышите первые схватывания двигателя. Тяните рукоятку стартера с постоянным усилием, без резких рывков (запуск происходит на последнем участке хода).



6. Установите рычаг управления воздушной заслонкой в полуоткрытое положение «В».

7. Потяните за рукоятку стартера, до момента уверенного запуска двигателя.

8. Дайте двигателю поработать в течение хотя бы 1 минуты, чтобы он прогрелся.

9. Переведите рычаг управления воздушной заслонкой в полностью открытое положение «А».

10. Установите рычаг регулятора дросселя на холостой ход (в положение «0»), чтобы установить двигатель в режим холостых оборотов. Но не «до упора» в сторону «от оператора», т.к. зажигание выключится и двигатель заглохнет.

ВАЖНО ВНИМАНИЕ! Если зажигание не включено и оператор дёрнул за рукоятку стартера несколько раз подряд при закрытом положении воздушной заслонки, двигатель может переполниться топливной смесью, что приведет к невозможности запуска. Если это произошло см. пункт 14.5.

Запуск «горячего» двигателя

Для «горячего» запуска (сразу после остановки двигателя):

Если останов двигателя не был связан с отсутствием в баке топливной смеси, то на колбу праймера можно и не нажимать. Если же топливная смесь закончилась, как в баке, так и на всём протяжении, от топливопровода до карбюратора, нажмите на кнопку праймера (подкачивающего насоса 10) 5-7 раз, чтобы наполнить карбюратор топливной смесью. Топливная смесь должна появиться в прозрачной кнопке праймера. Выполните пункты 1 - 3 - 4 - 6 - 7 - 9 – 10 описанной ранее процедуры для холодного запуска.

Использование ременной оснастки

Сам агрегат необходимо надевать плечи оператора, накидывая наплечные ремни ременной оснастки, только после запуска двигателя.

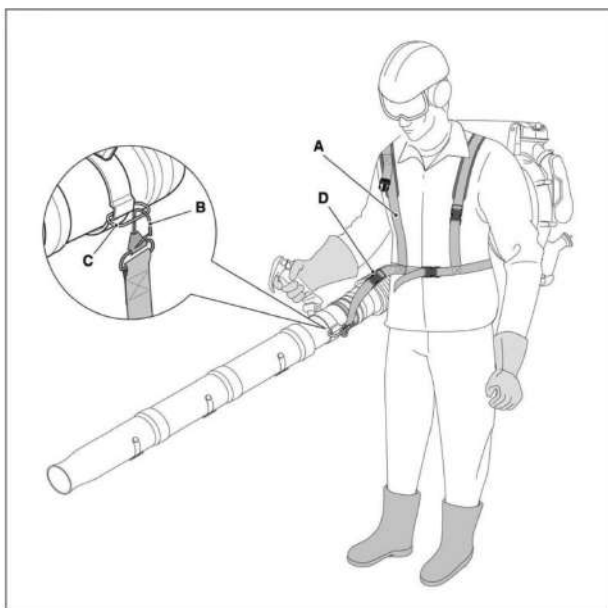
Правильно отрегулируйте длину плечевых и других ремней, учитывая рост и телосложение оператора.

1. Наденьте плечевые ремни «А», как обычный рюкзак.

2. Застегните красные застёжки на левом боку и на талии.

3. Натяните ремни, чтобы равномерно распределить нагрузку на плечи.

4. Для того, чтобы сопло труб в свободном состоянии не касалось поверхности, подсоедините карабин «В» к опоре рукоятки управления «С», и застегните карабин «D», соединив его с соединением на правой части ременной оснастки снизу.



Описание работы

Во время работы машины необходимо всегда прочно удерживать трубу с рукояткой управления правой рукой.

Регулировка скорости

Рекомендуется всегда регулировать скорость вращения крыльчатки в зависимости от типа выполняемой работы:

- низкая скорость воздушного потока для легких материалов и небольшого по массе биомусора на газоне;
- средняя скорость воздушного потока для удаления травы и легких листьев с асфальта или с твердой почвы;
- высокая скорость воздушного потока (рычаг газа и управления дросселем в крайнем положении) для удаления более тяжелых материалов, например, свежевыпавшего снега или крупной крошки абразивных материалов.

Рекомендации по эксплуатации

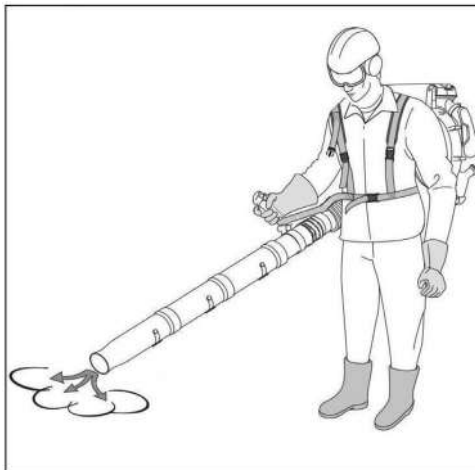
Можно регулировать положение и наклон рукоятки управления 5 для обеспечения удобного положения при эксплуатации.

Порядок регулировки:

- Отвинтите винт 10.
- Для регулировки наклона поверните рукоятку управления вперед или назад.
- Для регулировки положения подвиньте вперед или назад опору рукоятки управления.

– После выполнения регулировки закрутите винт 10.

Продвигайтесь медленно, держа конец сопла воздуходувки на надлежащем расстоянии от земли:

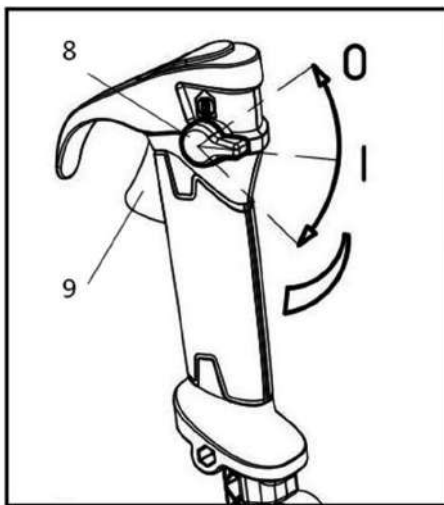


Во избежание рассеивания сдуваемых материалов направляйте поток воздуха на края формируемой кучи. Никогда не направляйте поток воздуха в центр кучи.

ВНИМАНИЕ! Выключайте двигатель во время перемещения от одной рабочей зоны к другой.

Останов двигателя

Для останова двигателя:



1. Отпустите рычаг 9 управления дросселем и установите на начало хода рычаг 8 регулятора дросселя, чтобы двигатель поработал на холостом ходу несколько секунд.

2. Нажмите рычаг 8 в крайнее положение «от оператора» и держите его несколько секунд.

3. Дождитесь, когда зажигание выключится и крыльчатка остановится.

Сразу после выключения двигателя может быть очень горячим. Не прикасаться. Существует опасность ожога.

ВНИМАНИЕ! Выключайте двигатель и отсоединяйте колпачок свечи каждый раз, когда вы оставляете машину без присмотра или не используете ее.

ВНИМАНИЕ! Выключайте двигатель во время перемещения от одной рабочей зоны к другой.

После работы

- Отсоедините колпачок свечи.
- Дайте остыть двигателю перед перемещением машины в какое-либо помещение.
- Проведите очистку.
- Проверьте, что нет ослабленных или поврежденных компонентов. Если необходимо, замените поврежденные компоненты, а также затяните ослабленные винты и болты или обратитесь в авторизованный сервисный центр ELITECH.

8. ТЕХНИЧЕСКОЕ ОБСЛУЖИВАНИЕ

Общие сведения

ВНИМАНИЕ! Правила безопасности приведены в гл. 2. Строго соблюдайте указания для предотвращения серьезных рисков и опасности.

Перед проведением любых работ по техническому обслуживанию:

- ***Остановите двигатель;***
- ***Отсоедините колпачок свечи;***
- ***Подождите, пока двигатель остынет;***
- ***Прочитайте Паспорт изделия;***
- ***Наденьте подходящую одежду, рабочие перчатки и защитные очки;***
- ***Периодичность и описание операций технического обслуживания приведены ниже :***

Вид выполняемых работ	Периодичность
ИНСТРУМЕНТ	
Проверка всех креплений	Каждый раз перед использованием
Проверка безопасности / Проверка органов управления	Каждый раз перед использованием
Общая очистка и проверка	Каждый раз после использования
ДВИГАТЕЛЬ	
Проверка уровня / заправка топливом	Каждый раз перед использованием
Общая очистка и проверка	Каждый раз после использования
Очистка воздушных фильтров	8-10 часов / в конце каждого сезона
Очистка свечи	10 часов / в конце каждого сезона
Замена свечи	100 часов / в конце каждого сезона

Целью этой таблицы является помочь оператору поддерживать эффективность и безопасность эксплуатируемой машины. В ней указаны основные операции технического обслуживания оборудования и периодичность, предусмотренная для каждой из них.

Выполняйте указанные действия по истечении первого из указанных сроков.

- Использование неоригинальных запасных частей и самостоятельное изменение конструкции оборудования может отрицательно сказаться на работе и безопасности машины. Изготовитель не несет ответственности за ущерб или травмы, вызванные данными изделиями.

- Оригинальные запчасти можно приобрести в сервисном центре ELITECH.

- Запрещается использовать машину с изношенными или поврежденными частями. Поврежденные детали следует всегда заменять, их никогда не ремонтируют.

ВНИМАНИЕ! Все виды работ по техническому обслуживанию и регулировке, не описанные в данном руководстве, должны быть выполнены в специализированном сервисном центре ELITECH.

Приготовление топливной смеси

Эта машина оборудована двухтактным двигателем, работающим на топливной смеси бензина, с октановым числом не ниже 90 и оригинального 2-тактного масла ELITECH.

ВНИМАНИЕ! Применение чистого бензина приводит к поломке двигателя и подобные случаи не являются гарантией.

ВНИМАНИЕ! Рекомендуется использовать только качественное топливо и оригинальное 2-тактное масло ELITECH для поддержания эксплуатационных характеристик и обеспечения долгого срока службы узлов и деталей двигателя.

Характеристики бензина

Использовать только неэтилированный бензин, октановое число которого не ниже 90.

ВНИМАНИЕ! Неэтилированный бензин может образовывать осадок при хранении свыше 2 месяцев и терять свои свойства, что в первую очередь может сказываться на запуске двигателя. Всегда используйте свежий бензин!

Рекомендуемые марки 2-тактного масла :

Elitech ПРЕМИУМ
(полусинтетическое)

код: 2002.000100

особо эффективно, если температура окружающего воздуха при эксплуатации оборудования ниже, чем минус 20°C

Elitech СТАНДАРТ
(минеральное)

код: 2002.000200

Пропорция топливной смеси для 2-тактного масла ELITECH:

– для обкатки двигателя 1:25 (4%) или 200 мл масла на 5 литров бензина. На смеси с такой пропорцией рекомендуется отработать 2-3 заправки топливного бака инструмента при непосредственной эксплуатации оборудования. Заправка бака топливной смесью с повышенным количеством 2-тактного масла и работа двигателя при этом на холостом ходу запрещается, т.к. это приводит к быстрому образованию нагара в двигателе и становится причиной выхода его из строя;

– для дальнейшей эксплуатации рекомендуется пропорция 1:50 (2%) или 100 мл масла на 5 л бензина.

Сначала налейте в канистру необходимое количество бензина, затем, соблюдая пропорцию, добавьте в бензин 2х-тактное масло. Закройте канистру и тщательно перемешайте масло с бензином. Только после этого залейте топливную смесь в бензобак

Приготовление и хранение смеси

ВНИМАНИЕ! Топливная смесь подвержена старению.

Не готовить избыточное количество смеси, чтобы избежать образования осадка.

ВНИМАНИЕ! Держите отдельно тару с приготовленной топливной смесью и чистым бензином, чтобы не перепутать их в момент использования.

ВНИМАНИЕ! Периодически очищайте емкости бензина и смеси, чтобы удалить возможный осадок.

Заправка топливом

Заправка топливом должна выполняться на выключенном двигателе.

Перед началом заправки:

1. Сильно встряхнуть канистру со смесью.

2. Поместить машину на ровную поверхность, в устойчивое положение, с пробкой бака смеси, обращенной вверх.

ВНИМАНИЕ! На пробке бака для смеси (поз.17) имеется следующий символ:



Бак для топливной смеси

3. Очистить пробку бака и протрите заливную горловину, чтобы грязь не попала внутрь во время заправки.

4. Осторожно открывайте пробку бака, чтобы постепенно сбросить давление.

5. Залейте топливную смесь при помощи воронки, следя за тем, чтобы бак не был заполнен до самых краев.

Очистка машины и двигателя

Чтобы снизить риск пожара, очищайте машину, и в частности двигатель, от остатков листьев и веток.

- Всегда очищайте машину после использования, протерев ее чистой влажной тряпочкой, смоченной нейтральным чистящим средством.

- Удалите всю оставшуюся влагу мягкой и сухой тряпочкой. Влажность может вызвать риск поражения электрическим током.

- Не используйте агрессивные чистящие средства или растворители для очистки пластмассовых частей и рукояток.

- Не используйте струи воды и избегайте попадания воды на двигатель и электрические узлы.

- Всегда поддерживайте крышку стартера и крыльчатку в чистоте и удаляйте пыль и посторонние предметы, продувая ее сжатым воздухом через решетку. Не разбрызгивайте воду на крыльчатку.

- Во избежание перегрева и повреждения двигателя всегда проверяйте, что воздухозаборные решетки для охлаждения чистые и на них нет мусора.

Крепежные гайки и винты

- Следите за тем, чтобы гайки и винты были затянуты, для уверенности в том, что машина всегда безопасна при работе.

- Периодически проверяйте прочность крепления рукояток.

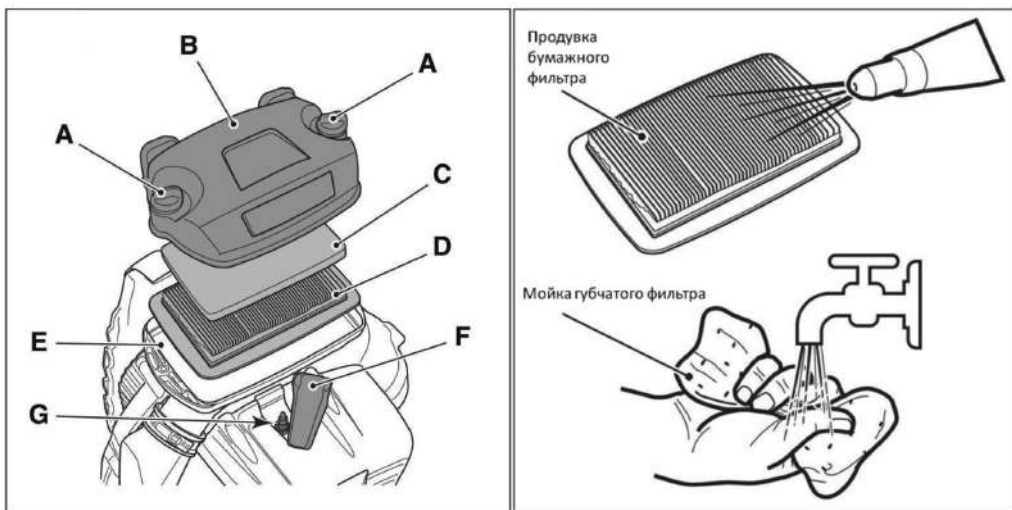
Очистка воздушных фильтров

ВНИМАНИЕ! Очистка воздушных фильтров очень важна для исправной работы и долгого срока службы машины. Не работайте без фильтров или с поврежденными фильтрами, что может привести к поломке двигателя.

Очистка выполняется через каждые 8-10 часов работы.

Чтобы очистить фильтры:

1. Отвинтите две ручки «А» на рисунке ниже и снимите крышку «В».
 2. Извлеките губчатый фильтр «С» и бумажный фильтр «D».
 3. Выполните продувку бумажного фильтра, чтобы удалить пыль и абразивные частицы.
 4. Промойте губчатый фильтр в теплой мыльной воде, а затем промойте его водой чистой.
- ВНИМАНИЕ!** Не используйте бензин, чистящие средства или другие вещества для очистки фильтра.
5. Дайте губчатому фильтру просохнуть на воздухе.
 6. Очистите наружную часть отсека с фильтром от пыли, отходов и грязи.
 7. Установите фильтрующие элементы в соответствующий отсек Е (удостоверьтесь, что губчатый фильтр полностью высох);
 8. вновь установите крышку «В» и закрепите ручки «А».



Проверка свечи

Доступ к свече «G» осуществляется после удаления колпачка «F».

Свечу следует заменить на другую свечу с аналогичными характеристиками в случае перегорания электродов или повреждения изоляции. Следует производить замену в любом случае каждые 100 часов работы.

Для обслуживания свечи и приобретения оригинальных запчастей обращайтесь в авторизованный сервисный центр ELITECH. Ознакомьтесь с обслуживанием свечи в таблице технического обслуживания и таблице выявления неисправностей.

Трос стартера

Трос стартера необходимо заменить в сервисном центре ELITECH при первых признаках износа.

Регулировка карбюратора

Карбюратор регулируется на заводе так, чтобы обеспечить максимальные эксплуатационные характеристики в любых условиях работы, с минимальным выделением вредных газов, в условиях соблюдения действующих норм.

В случае низких эксплуатационных характеристик обращайтесь в сервисный центр ELITECH для того, чтобы там проверили настройки карбюратора и работу двигателя.

Регулировка карбюратора:

T = винт регулировки холостого хода

L = винт регулировки смеси низкой скорости

H = винт регулировки смеси высокой скорости

9. ВОЗМОЖНЫЕ НЕИСПРАВНОСТИ И МЕТОДЫ ИХ УСТРАНЕНИЯ

Таблица 2

Неисправность	Возможная причина	Действия по устранению
1. Двигатель не запускается или самопроизвольно выключается	Неправильная процедура запуска	Соблюдайте указания
	Свеча грязная или неправильное расстояние между электродами	Проверить свечу
	Воздушные фильтры засорены	Очистить и/или заменить фильтры.
	Проблемы в карбюраторе	Обратитесь в авторизованный сервисный центр ELITECH.
2. Двигатель запускается, но не развивает мощность	Воздушные / топливный фильтры засорены	Очистить и/или заменить фильтры.
	Проблемы в карбюраторе	Обратитесь в авторизованный сервисный центр ELITECH.
3. Двигатель работает неравномерно или не набирает мощность при нагрузке	Свеча грязная или неправильное расстояние между электродами	Проверить свечу
	Проблемы в карбюраторе	Свяжитесь с авторизованным сервисным центром.

4. Двигатель слишком сильно дымит	Неправильный состав смеси	Приготовить смесь по инструкции
	Проблемы в карбюраторе	Обратитесь в авторизованный сервисный центр ELITECH.
5. Заливание двигателя	Запуск двигателя производили несколько раз подряд при выключенном зажигании или закрытой воздушной заслонке	Убедиться, что зажигание выключено, Снять свечу и плавно потянуть рукоятку пускового троса чтобы удалить избыток топлива; затем высушить электроды свечи и вновь установить ее на двигатель.
6. Крыльчатка вращается, но воздух не выходит из трубы воздуходувки	Труба воздуходувки заблокирована или засорена	Остановите двигатель и устраните причину засорения.
7. Наблюдается слишком сильный шум и/или вибрация во время работы	Наличие ослабленных или поврежденных частей	Остановите двигатель и отсоедините кабель свечи. Выявите наличие возможных повреждений. Проверьте, нет ли ослабленных частей и затяните их. Обратитесь в авторизованный сервисный центр ELITECH для диагностики и ремонта.
8. Машина ударилась о посторонний предмет	Части машины повреждены или ослаблены	Остановите двигатель и отсоедините кабель свечи. Выявите наличие возможных повреждений. Проверьте, нет ли ослабленных частей и затяните их. Обратитесь в авторизованный сервисный центр ELITECH для диагностики и ремонта.
9. Машина дымит во время работы	Воздуходувка повреждена.	Не используйте машину. Немедленно выключите машину, отсоедините наконечник свечи и обратитесь в сервисный центр.

Если после выполнения описанных выше действий неполадки не исчезли, свяжитесь с любым авторизованным сервисным центром ELITECH

10. ТРАНСПОРТИРОВКА И ХРАНЕНИЕ

Следует хранить и транспортировать машину и топливо таким образом, чтобы не было риска контакта подтеков или паров с искрами или открытым огнем, например, у электромашин, электродвигателей, электрических и силовых переключателей/нагревателей и котлов.

Топливо всегда следует хранить и транспортировать в специальных емкостях, предназначенных для этой цели.

Если машина не будет использоваться в течение 2 - 3 месяцев и более, следует принять меры, чтобы избежать затруднений при возобновлении работы или необратимых повреждений двигателя.

Перед тем, как убрать машину на хранение:

Опорожнить топливный бак под открытым небом и при холодном двигателе. Запустить двигатель в режиме холостого хода и оставить его включенным до тех пор, пока не закончится топливо в баке и карбюраторе.

Дать двигателю остыть.

Снимите свечу зажигания и залейте чайную ложку масла для двухтактных двигателей в цилиндр. Переверните двигатель несколько раз, затем установите свечу зажигания на место.

Тщательно почистите машину.

Проверьте, что нет ослабленных или поврежденных компонентов. Если необходимо, замените поврежденные компоненты, а также затяните ослабленные винты и болты или обратитесь в авторизованный сервисный центр.

Храните машину:

- в сухом, прохладном, хорошо проветриваемом, непыльном помещении, защищенном от погодного воздействия,
- вне досягаемости детей,
- удостоверьтесь, что вы убрали ключи и инструмент, использовавшиеся для обслуживания.

Следите за тем, чтобы машина была хорошо очищенной, и чтобы перед ее продолжительным хранением было выполнено полное обслуживание.

Закрепляйте машину во время транспортировки.

11. УТИЛИЗАЦИЯ

Не выбрасывайте изделие и его компоненты вместе с бытовым мусором. Утилизируйте изделие согласно действующим правилам по утилизации промышленных отходов.

12. СРОК СЛУЖБЫ

Изделие относится к профессиональному классу. Срок службы 7 лет.

13. ДАННЫЕ О ПРОИЗВОДИТЕЛЕ, ИМПОРТЕРЕ, СЕРТИФИКАТЕ/ДЕКЛАРАЦИИ И ДАТЕ ПРОИЗВОДСТВА

Данные о производителе, импортере, официальном представителе, информация о сертификате или декларации, а так же информация о дате производства, находится в приложении №1 к паспорту изделия.

14. ГАРАНТИЙНЫЕ ОБЯЗАТЕЛЬСТВА

Гарантийный срок на изделие составляет 24 месяца с момента продажи Потребителю.

Срок службы изделия и комплектующих устанавливается производителем и указан в Паспорте изделия.

В течение гарантийного срока покупатель имеет право на бесплатное устранение неисправностей, которые явились следствием производственных дефектов. Ремонт и экспертиза товара, при обнаружении недостатка, производится только в авторизованных сервисных центрах, актуальный перечень которых можно найти на сайте <https://elitech-tools.ru/sections/service>

Гарантийный ремонт производится по предъявлению документа приобретения и гарантийного талона, а при отсутствии - срок начала гарантии исчисляется со дня изготовления изделия.

Заменяемые по гарантии детали переходят в собственность мастерской.

Гарантийное обслуживание не распространяется на изделия, недостатки которых возникли вследствие:

- нарушения условий и правил эксплуатации, хранения и/или транспортировки изделия, а также при отсутствии или частичном отсутствии или повреждении маркировочного шильдика и/или серийного номера изделия;
- эксплуатации изделия с признаками неисправности (повышенный шум, вибрация, сильный нагрев, неравномерное вращение, потеря мощности, снижение оборотов, сильное искрение, запах гари, нехарактерный выхлоп);
- механических повреждений (трещин, сколов, вмятин, деформаций и т.д.);
- повреждений, вызванных воздействием агрессивных сред, высоких температур или иных внешних факторов, при коррозии металлических частей;
- повреждений, вызванных сильным внутренним или внешним загрязнением, попаданием в изделие инородных предметов и жидкостей, материалов и веществ, засорение вентиляционных каналов (отверстий), масляных каналов, а также повреждения, наступившие вследствие перегрева, неправильного хранения, ненадлежащего ухода;
- естественного износа упорных, трущихся, передаточных деталей и материалов,
- вмешательства в работу или повреждения счётчика моточасов.
- перегрузки или неправильной эксплуатации. К безусловным признакам перегрузки изделия относятся (но не ограничиваясь): появление цветов побежалости,

одновременный выход из строя сопряженных или последовательных деталей, например ротора и статора, выход из строя шестерни редуктора и якоря, первичной обмотки трансформатора, деформация или оплавление деталей, узлов изделия, или проводов электродвигателя под действием высокой температуры, а также вследствие несоответствия параметров электросети указанному в таблице номиналов для данного изделия;

- выхода из строя сменных приспособлений (звездочек, цепей, шин, форсунок, дисков, ножей кусторезов, газонокосилок и триммеров, лески и триммерных головок, защитных кожухов, аккумуляторов, свечей зажигания, топливных и воздушных фильтров, ремней, пилкок, звездочек, цанг, сварочных наконечников, шлангов, пистолетов и насадок для моек высокого давления, элементов натяжения и крепления (болтов, гаек, фланцев), воздушных фильтров и т.п.), а также неисправности изделия, вызванные этими видами износа;

- несоблюдения требований к составу и качеству топливной смеси, повлекшему выход из строя поршневой группы (залегание поршневого кольца и/или наличие царапин и задиров на внутренней поверхности цилиндра и поверхности поршня, разрушение или оплавление опорных подшипников шатуна и поршневого пальца);

- недостаточного количества масла или не соответствием типа масла в картере у компрессоров, 4-х тактных двигателей (наличие царапин и задиров на шатуне, коленвале, даже при наличии датчика уровня масла);

- выхода из строя расходных и быстроизнашивающихся деталей, сменных приспособлений и комплектующих (стартеры, приводные шестерни, направляющие ролики, приводные ремни, колеса, резиновые амортизаторы, уплотнители, сальники, лента тормоза, защитные кожухи, поджигающие электроды, термопары, сцепления, смазка, угольные щетки, ведущие звездочки, сварочная горелка (сопла, наконечники и направляющие каналы), стволы, клапана моек высокого давления, и т.п.), а также на неисправности изделия, вызванные этими видами износа;

- вмешательства с повреждением шлицев крепежных элементов, пломб, защитных стикеров и т.п.;

Гарантия не распространяется:

- На изделие, в конструкцию которого были внесены изменения и дополнения;
- На изделия бытового назначения, используемые для предпринимательской деятельности или в профессиональных, промышленных целях (согласно назначению в руководстве по эксплуатации);

- На профилактическое и техническое обслуживание изделия (смазку, промывку, чистку, регулировку и т.д.);

- Неисправности изделия, возникшие вследствие использования принадлежностей, сопутствующих и запасных частей, которые не являются оригинальными;



ГАРАНТИЙНЫЙ ТАЛОН

Наименование изделия: _____

Модель: _____

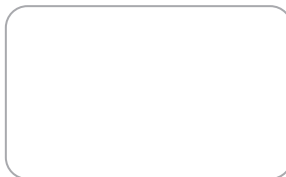
Артикул модели: _____

Дата выпуска: _____

Серийный номер: _____

Дата продажи: _____

Штамп торговой организации:



ОТРЫВНОЙ ТАЛОН № _____
(заполняется сервисным центром)

Дата приемки _____

Сервисный центр _____

Номер заказ-наряда _____

Дата выдачи _____

Подпись клиента _____

Штамп сервисного центра

ОТРЫВНОЙ ТАЛОН № _____
(заполняется сервисным центром)

Дата приемки _____

Сервисный центр _____

Номер заказ-наряда _____

Дата выдачи _____

Подпись клиента _____

Штамп сервисного центра

ОТРЫВНОЙ ТАЛОН № _____
(заполняется сервисным центром)

Дата приемки _____

Сервисный центр _____

Номер заказ-наряда _____

Дата выдачи _____

Подпись клиента _____

Штамп сервисного центра