

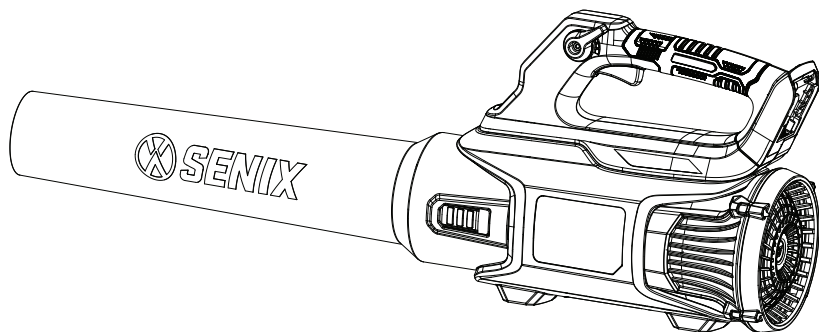


X2 **20V** **Li-Ion**
LITHIUM-ION

BRUSHLESS

ВОЗДУХОДУВКА АККУМУЛЯТОРНАЯ

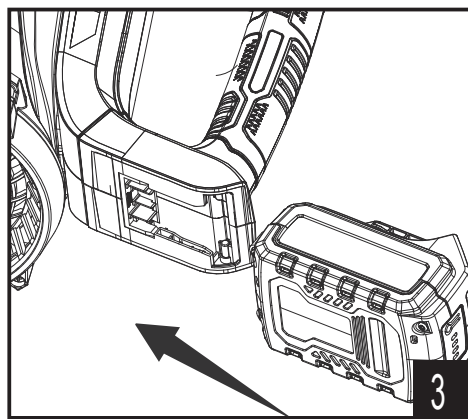
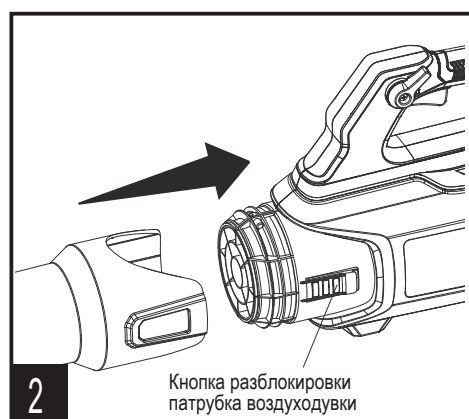
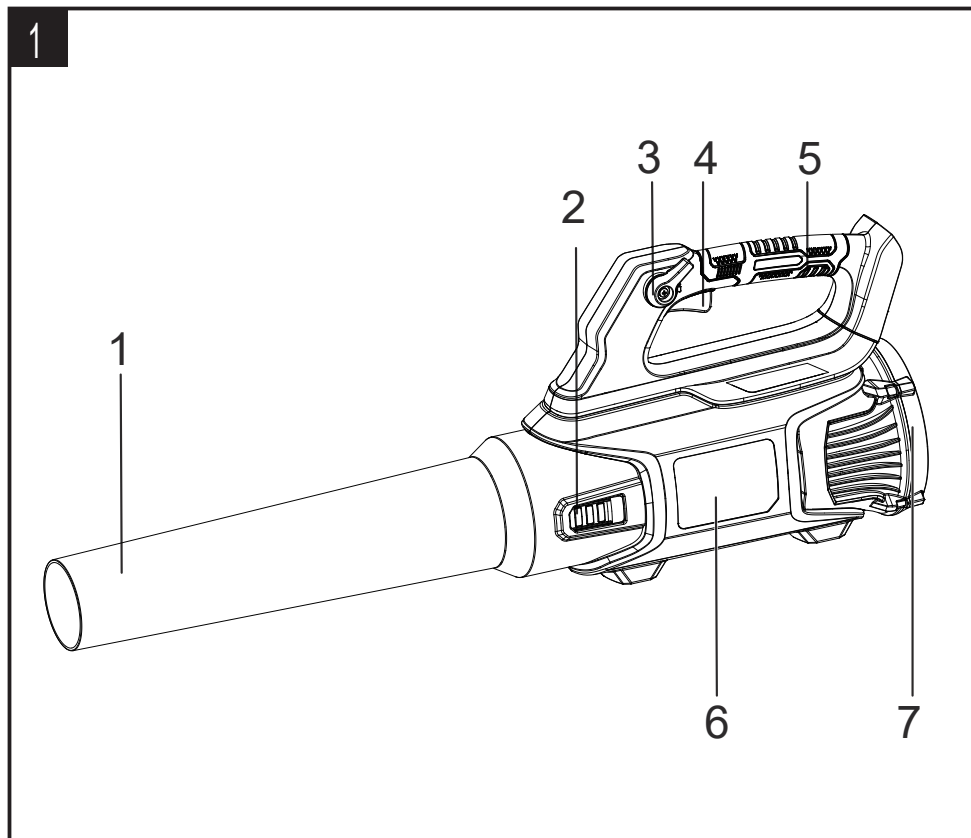
Модель: BLAX2-M1-EU
BLAX2-M1-EU SET

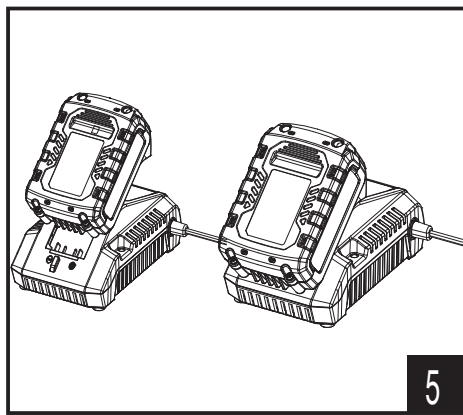
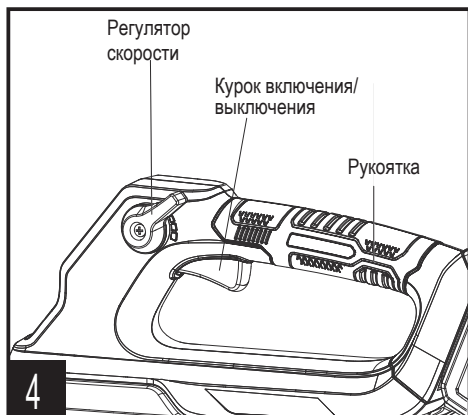


ПАСПОРТ И РУКОВОДСТВО ПО ЭКСПЛУАТАЦИИ

Информация по сервисному обслуживанию размещена на сайте www.senixtool.ru
ОСТОРОЖНО! ПЕРЕД НАЧАЛОМ ЭКСПЛУАТАЦИИ ИЗДЕЛИЯ ПРОЧИТАЙТЕ НАСТОЯЩЕЕ РУКОВОДСТВО И
ВЫПОЛНЯЙТЕ ВСЕ ПРАВИЛА ТЕХНИКИ БЕЗОПАСНОСТИ И ИНСТРУКЦИИ ПО ПРИМЕНЕНИЮ.







СОДЕРЖАНИЕ

СИМВОЛЫ БЕЗОПАСНОСТИ И	
МЕЖДУНАРОДНЫЕ ОБОЗНАЧЕНИЯ.....	4
ИНСТРУКЦИИ ПО ТЕХНИКЕ БЕЗОПАСНОСТИ.....	5
ОПИСАНИЯ ИЗДЕЛИЯ.....	15
ТЕХНИЧЕСКИЕ ХАРАКТЕРИСТИКИ*.....	15
СБОРКА.....	16
ЭКСПЛУАТАЦИЯ.....	16
ОБСЛУЖИВАНИЕ.....	18
УСТРАНЕНИЕ НЕИСПРАВНОСТЕЙ.....	19
ГАРАНТИЙНЫЕ УСЛОВИЯ.....	20

СИМВОЛЫ БЕЗОПАСНОСТИ И МЕЖДУНАРОДНЫЕ ОБОЗНАЧЕНИЯ

Пояснения к символам безопасности и международным символам описывают символы безопасности, международные символы и пиктограммы, которые могут присутствовать на данном изделии. Прочитайте руководство оператора для получения полной информации о технике безопасности, сборке, эксплуатации и обслуживании изделия.



Внимание / Предупреждение.



Для снижения риска получения травмы, пользователь должен прочесть все руководства по эксплуатации.



Используйте средства защиты глаз



Наденьте наушники или беруши



Используйте средства защиты органов дыхания.



Не используйте в дождливую или сырую погоду.



Надевайте защитные перчатки.



Используйте защитную обувь



Следите за тем, чтоб посторонние

находились на расстоянии не менее 50 футов.



Брошенные предметы могут отскочить и привести к травмам или материальному ущербу.



Не выбрасывайте аккумуляторные блоки в реку и не погружайте их в воду.



Не выбрасывайте аккумуляторные блоки в огонь. Они могут взорваться и привести к травме.



Используйте и храните аккумулятор при температуре не выше 50°C.



Не разбирайте, не сминайте, не нагревайте выше 100°C; Никогда не подвергайте аккумулятор воздействию микроволн или высокого давления.



Только для внутреннего использования. Используйте зарядное устройство только в помещении.



Единый знак обращения продукции на рынке государств - членов Таможенного союза.



Пожалуйста, отправляйте их на переработку на соответствующие предприятия. Пожалуйста, отправляйте их на переработку на соответствующие предприятия. Обратитесь в местную администрацию или в местный магазин для получения рекомендаций по переработке.



Перечеркнутый мусорный бак. Аккумуляторы и аккумуляторные блоки не должны выбрасываться вместе с бытовыми отходами. Пожалуйста, отправляйте их на переработку на соответствующие предприятия. Обратитесь в местную администрацию или в местный магазин для получения рекомендаций по переработке.

ИНСТРУКЦИИ ПО ТЕХНИКЕ БЕЗОПАСНОСТИ

ОБЩИЕ ПРЕДУПРЕЖДЕНИЯ ПО БЕЗОПАСНОСТИ ПРИ РАБОТЕ С ЭЛЕКТРОИНСТРУМЕНТОМ

⚠ ВНИМАНИЕ!

Прочтите все предупреждения по технике безопасности и все инструкции. Несоблюдение предупреждений и инструкций может привести к поражению электрическим током, пожару и/или серьезным травмам.

Сохраните все предупреждения и инструкции для дальнейшего использования.

Термин «электроинструмент» в предупреждениях относится к электроинструменту, работающему от сети (проводному), или электроинструменту, работающему от аккумулятора (беспроводному).

1) Безопасность в рабочей зоне

- a) Поддерживайте чистоту и хорошее освещение рабочей зоны. Загроможденные и темные зоны создают риск несчастных случаев.
- b) Не используйте электроинструмент во взрывоопасных средах, например, в присутствии легковоспламеняющихся жидкостей, газов или пыли. Электроинструмент создает искры, которые могут воспламенить пыль или пары.
- c) Во время работы с электроинструментом не подпускайте детей и посторонних лиц. Отвлекающие факторы могут привести к потере контроля.

2) Электробезопасность

- a) Вилки электроинструментов должны соответствовать розетке. Не вносите изменения в конструкцию вилки. Не используйте переходники для вилок с заземленными электроинструментами. Стандартные вилки и подходящие розетки уменьшают риск поражения электрическим током.
- b) Избегайте контакта тела с заземленными или зануленными поверхностями, такими как трубы, радиаторы, плиты и холодильники. Если ваше тело заземлено или занулено, риск поражения электрическим током повышен.
- c) Не подвергайте электроинструменты воздействию дождя или влажных условий. Попадание воды в электроинструмент увеличивает риск поражения электрическим током.
- d) Не нарушайте правила обращения со шнуром. Никогда не используйте шнур для переноски, вытягивания или отсоединения электроинструмента. Держите шнур вдали от источников тепла, масла, острых краев или движущихся частей. Поврежденные или спутанные шнуры повышают риск поражения электрическим током. Не подходит для беспроводных электроинструментов.
- e) При работе с сетевым электроинструментом на открытом воздухе используйте удлинитель подходящий для использования на открытом воздухе.

Использование удлинителя, подходящего для использования на открытом воздухе, снижает риск поражения электрическим током.

- f) Если работа с электроинструментом во влажном помещении неизбежна, используйте источник питания, защищенный устройством защиты от остаточного тока (УЗО). Использование УЗО снижает риск поражения электрическим током.

3) Личная безопасность

- a) Будьте внимательны, следите за тем, что вы делаете, и используйте здравый смысл при работе с электроинструментом. Не используйте электроинструмент, когда вы устали или находитесь под воздействием наркотиков, алкоголя или лекарств. Невнимательность при работе с электроинструментом может привести к серьезным травмам.
- b) Используйте средства индивидуальной защиты. Всегда надевайте средства защиты глаз. Средства защиты, такие как респиратор, нескользящая защитная обувь, каска или средства защиты слуха, используемые в соответствующих условиях, уменьшают вероятность травмы.
- c) Предотвращение непреднамеренного запуска. Перед подключением к источнику питания и/или аккумулятору, или перед

взятием в руки или переноской инструмента убедитесь, что выключатель находится в выключенном положении. Переноска электроинструментов с пальцем на курке или включение электроинструментов с нажатым курком приводит к несчастным случаям.

- d) Перед включением электроинструмента извлеките любой регулировочный ключ или гаечный ключ. Гаечный ключ или ключ, оставленный прикрепленным к вращающейся части электроинструмента может привести к травмам.
- e) Не тянитесь. Всегда сохраняйте правильную опору и равновесие. Это позволит лучше контролировать электроинструмент в непредвиденных ситуациях.
- f) Одевайтесь правильно. Не носите свободную одежду или украшения. Держите волосы, одежду и перчатки подальше от движущихся частей. Свободная одежда, украшения или длинные волосы могут быть затянуты в движущихся частях.
- g) Если предусмотрены устройства для подключения средств удаления и сбора пыли и убедитесь, что они подключены и правильно используются. Использование пылеулавителей может снизить риски, связанные с пылью.

4) Использование и уход за электроинструментом

- a) Не применяйте силу к электроинструменту. Используйте

соответствующий электроинструмент для работы.

Соответствующий электроинструмент выполнит работу эффективнее и безопаснее с той скоростью, для которой он был разработан.

- b) Не используйте электроинструмент, если он не включается или не выключается. Любой электроинструмент, которым нельзя управлять с помощью выключателя, опасен и подлежит ремонту.
- c) Перед выполнением любых регулировок, заменой принадлежностей или хранением электроинструмента отсоедините вилку от источника питания и/или извлеките из электроинструмента аккумулятор. Такие превентивные меры безопасности снижают риск случайного запуска электроинструмента.
- d) Храните неработающие электроинструменты в недоступном для детей месте и не допускайте к работе с ними лиц, не знакомых с электроинструментом или данной инструкцией. В руках необученных пользователей электроинструменты опасны.
- e) Проводите техническое обслуживание электроинструментов. Проверьте, нет ли перекоса или сцепления движущихся частей, поломки деталей и любых других условий, которые могут повлиять на работу электроинструмента. Если электроинструмент поврежден, отремонтируйте его перед использованием. Причиной многих несчастных случаев является плохое

техническое обслуживание электроинструмента.

- f) Следите за чистотой и остротой режущих инструментов. При правильном обслуживании режущие инструменты с острыми режущими кромками менее склонны к заклиниванию и легче управляются.
- g) Используйте электроинструмент, принадлежности, насадки и т.д. в соответствии с данной инструкцией, с учетом условий работы и выполняемой работы. Использование электроинструмента не по назначению может привести к возникновению опасной ситуации.

5) Использование аккумулятора и уход за ним

- a) Заряжайте аккумулятор только с помощью оригинального зарядного устройства, указанного производителем. Подходящее для одного типа аккумуляторов, может создать риск возгорания при использовании с другим типом аккумуляторов.
- b) Используйте электроинструменты только с соответствующими аккумуляторами. Использование любых других типов аккумуляторов может привести к травмам и возгоранию.
- c) Когда аккумулятор не используется, держите его подальше от других металлических предметов, таких как скрепки, монеты, ключи, гвозди, шурупы или другие мелкие металлические предметы, которые могут соединить клеммы

- между собой. Замыкание клемм аккумулятора может привести к ожогам или пожару.
- d) В экстремальных условиях из аккумулятора может вытекать жидкость; избегайте контакта. При случайном контакте промойте водой. Если жидкость попала в глаза, дополнительно обратитесь за медицинской помощью. Жидкость, вытекающая из аккумулятора, может вызвать раздражение или ожоги.

6) Обслуживание

- a) Обслуживайте инструмент только в авторизованном сервисном центре и используйте только оригинальные запасные части. Это обеспечит долгий срок службы электроинструмента.
- b) Никогда не обслуживайте поврежденные аккумуляторы. Обслуживание аккумуляторов должно производиться только производителем или в авторизованном сервисном центре.

ИНСТРУКЦИИ ПО ТЕХНИКЕ БЕЗОПАСНОСТИ ДЛЯ ВОЗДУХОДУВК ВНИМАТЕЛЬНО ПРОЧИТАЙТЕ ПЕРЕД ИСПОЛЬЗОВАНИЕМ

1) Обучение

- a) Внимательно прочитайте инструкцию. Ознакомьтесь с органами управления и правильным использованием инструмента

- b) Никогда не позволяйте детям, лицам с ограниченными физическими, умственными способностями или с недостаточным опытом и знаниями, а также лицам, не ознакомленным с данной инструкцией, использовать прибор.
- c) Имейте в виду, что оператор или пользователь несет ответственность за несчастные случаи или опасности, возникающие с другими людьми или их имуществом.

2) Подготовка

- a) Наденьте средства защиты ушей и защитные очки. Надевайте их постоянно во время работы с инструментом.
- b) Во время работы с инструментом всегда надевайте защитную обувь и длинные брюки. Не работайте с прибором босиком или в открытых сандалиях. Избегайте ношения одежды свободного покроя или со свисающими шнурами или завязками.
- c) Не носите свободную одежду или украшения, которые могут попасть в воздухозаборник. Держите длинные волосы подальше от воздухозаборников.
- d) Не работайте с инструментом на мощеной или гравийной поверхности, где выброшенный материал может стать причиной травмы.

- f) Перед использованием всегда визуально проверяйте, чтобы крепежные элементы были надежно закреплены, корпус не поврежден, а защитные кожухи и экраны установлены на свои места. Заменяйте изношенные или поврежденные компоненты в комплектах для сохранения баланса. Замените поврежденные или нечитаемые этикетки.
- g) Перед использованием проверьте шнур питания и удлинитель на наличие признаков повреждения или старения. Если шнур питания поврежден во время использования, немедленно отсоедините его от источника питания. **НЕ ПРИКАСАЙТЕСЬ К ШНУРУ ПЕРЕД ОТКЛЮЧЕНИЕМ ПИТАНИЯ.** Не используйте электроинструмент, если шнур поврежден или изношен.
- h) Никогда не используйте электроинструмент, когда поблизости находятся люди, особенно дети или домашние животные.

3) Эксплуатация

- a) Не допускайте, чтобы руки или любые другие части тела или одежды находились рядом с движущимися частями.
- b) Всегда сохраняйте правильное равновесие и опору. Будьте осторожны.
- c) При работе с этим электроинструментом всегда держитесь подальше от рабочей области.
- d) Если электроинструмент ударяется о какие-либо посторонние предметы или начинает издавать необычный шум или вибрацию, немедленно отключите источник питания (выключите инструмент) и дайте ему остановиться. Отключите электроинструмент от электросети и выполните следующие действия перед повторным запуском и эксплуатацией прибора:
 - проверьте, нет ли повреждений;
 - замените или отремонтируйте все поврежденные детали;
 - проверьте и затяните все незакрепленные детали.
- e) Никогда не эксплуатируйте прибор с неисправными защитными кожухами или щитками, а также без защитных устройств.
- f) Следите за тем, чтобы источник питания был чистым от мусора и других скоплений, чтобы предотвратить повреждение источника питания или возможное возгорание.
- g) Не транспортируйте электроинструмент во включенном режиме.
- h) Остановите прибор, отключите источник питания и отсоедините прибор от сети.
- i) Убедитесь, что все движущиеся части полностью остановились:
 - всякий раз, когда вы оставляете прибор,
 - перед очисткой засоров или разгрузкой желоба,
 - перед проверкой, очисткой или работой с прибором.
 - после удара о посторонний предмет осмотрите прибор на предмет повреждений;

- если прибор начинает необычно вибрировать, немедленно проверьте его.
- j) Не бегайте с включенным электроинструментом.
- k) Никогда не используйте прибор вблизи открытых окон и т.д.
- l) Используйте прибор только при дневном свете или при хорошем искусственном освещении.
- n) Не сдувайте твердые предметы, такие как гвозди, болты или камни.
- o) Соблюдайте особую осторожность при уборке мусора с лестниц или других труднодоступных мест.
- p) При использовании прибора следуйте приведенным ниже рекомендациям:
 - Используйте грабли и веники, чтобы разрыхлить мусор перед продувкой.
 - Используйте полное удлинение сопла воздуходувки
- b) Храните прибор в сухом, недоступном для детей месте.
- c) Перед укладыванием на хранение всегда дайте прибору остыть.
- d) Замените изношенные или поврежденные детали в целях безопасности. Используйте только оригинальные запасные части и аксессуары.
- e) Никогда не пытайтесь отключить функцию блокировки защитного устройства.

ТЕХНИКА БЕЗОПАСНОСТИ ПРИ ИСПОЛЬЗОВАНИИ АККУМУЛЯТОРА

- Перед установкой аккумулятора убедитесь, что переключатель находится в выключенном положении. Установка аккумулятора в электроинструмент с включенным выключателем может привести к несчастным случаям.
- Используйте только оригинальные аккумуляторные блоки, предназначенные специально для этого инструмента. Использование любых других аккумуляторов может привести к травмам и возгоранию.
- Не открывайте аккумулятор. Существует опасность короткого замыкания.
- Защитите аккумулятор от тепла (например, от непрерывного интенсивного солнечного света и огня), воды и влаги. Опасность взрыва.
- В случае повреждения и неправильного использования аккумулятора могут выделяться

4) Техническое обслуживание и хранение

- a) Когда инструмент остановлен для обслуживания, осмотра или хранения, или для замены вспомогательного оборудования, отключите прибор от сети (снимите аккумулятор) и убедитесь, что все движущиеся части полностью остановились. Дайте прибору остыть перед проведением каких-либо проверок, регулировок и т.д. Ухаживайте за прибором с осторожностью и содержите его в чистоте.

пары. Проветрите помещение и в случае жалоб обратитесь за медицинской помощью. Пары могут раздражать дыхательную систему.

- Используйте аккумулятор только соответствующей в этой продуктовой линейке. Только эта мера защищает аккумулятор от опасной перегрузки.
- Аккумулятор может быть поврежден острыми предметами, такими как гвозди или отвертки, или силой, приложенной извне. При этом может произойти внутреннее короткое замыкание, и аккумулятор может сгореть, задымиться, взорваться или перегреться.
- Не допускайте короткого замыкания аккумулятора. Существует опасность взрыва.
- Самый длительный срок службы и лучшая производительность могут быть достигнуты, если аккумуляторный блок заряжается при температуре воздуха от 18°C до 24°C. НЕ заряжайте аккумуляторный блок при температуре воздуха ниже 0°C или выше 40°C. Это очень важно и предотвратит серьезное повреждение аккумуляторного блока.
- Не храните аккумулятор на улице или в транспортных средствах. Храните аккумулятор при температуре от 0°C до 50°C.
- Время от времени очищайте вентиляционные отверстия и контактные штифты аккумуляторного блока с помощью мягкой, чистой и сухой щетки.

ТЕХНИКА БЕЗОПАСНОСТИ ПРИ РАБОТЕ С ЗАРЯДНЫМ УСТРОЙСТВОМ



Перед использованием зарядного устройства прочтите все предупреждения и инструкции по технике безопасности.



Только для использования в помещении!



Класс защиты II.

- Данный прибор не предназначен для использования детьми и лицами с физическими, умственными ограничениями, а также с недостаточным опытом или знаниями. Данным электроинструментом могут пользоваться лица с ограниченными физическими, умственными способностями или с недостаточным опытом и знаниями, если они получили надзор или инструктаж по безопасному использованию прибора и понимают связанные с этим опасности. Дети не должны играть с прибором. Очистка и обслуживание пользователем не должны выполняться детьми без надзора.
- Заряжайте только те аккумуляторы, которые рекомендованы для заряда заводом-изготовителем.

- Аккумулятор и зарядное устройство должны располагаться в хорошо проветриваемом месте.
- Не используйте зарядное устройство на легко воспламеняющихся поверхностях (например, бумага, текстиль и т.д.) или вблизи от них. Нагрев зарядного устройства в процессе зарядки может представлять опасность возгорания.
- Не закрывайте вентиляционные отверстия зарядного устройства. В противном случае зарядное устройство может перегреться и перестать работать должным образом.
- Шнур питания не подлежит замене. Если шнур поврежден, прибор следует утилизировать.
- Если шнур питания поврежден, во избежание опасности он должен быть заменен производителем или в авторизованном сервисном центре.
- Используйте электроинструмент только в соответствии с его конструкцией и данной инструкцией.
- Следите за тем, чтобы электроинструмент находился в хорошем состоянии и проходил своевременное техническое обслуживание.
- Используйте оригинальные насадки для прибора и следите за их работоспособностью.
- Держите рукоятку крепко.
- Ухаживайте за прибором в соответствии с данной инструкцией и смазывайте его (при необходимости).
- Длительное использование прибора подвергает пользователя вибрации, которая может вызвать ряд заболеваний, известных как синдром вибрации кисти руки (HAVS), например, побеление пальцев;
- Чтобы снизить этот риск воздействия электроинструмента во время работы, всегда надевайте защитные перчатки и держите руки в тепле.
- Симптомы HAVS включают любую комбинацию следующих признаков: Покалывание и онемение в пальцах; невозможность нормально ощущать предметы; потеря силы в руках; пальцы белеют

СНИЖЕНИЕ ВИБРАЦИИ И ШУМА

Чтобы уменьшить воздействие шума и вибрации, ограничьте время работы, используйте режимы работы с низкой вибрацией и низким уровнем шума, а также носите средства индивидуальной защиты. Примите во внимание следующие моменты, чтобы минимизировать риски воздействия вибрации и шума:

(бледнеют) и становятся красными и болезненными при восстановлении (особенно на холоде и в сырую погоду, и, возможно, сначала только кончики). При появлении таких симптомов немедленно обратитесь к врачу.

ЧРЕЗВЫЧАЙНАЯ СИТУАЦИЯ

Ознакомьтесь с использованием электроинструмента с помощью данного руководства по эксплуатации. Запомните указания по технике безопасности и в точности следуйте им. Это поможет предотвратить риски и опасности.

1. Всегда будьте внимательны при работе с инструментом, чтобы вы могли распознавать риски и справляться с ними на ранней стадии. Быстрое вмешательство может предотвратить серьезные травмы и ущерб имуществу.
2. При возникновении неисправностей выключите инструмент и извлеките аккумулятор. Перед повторной эксплуатацией инструмент должен быть проверен квалифицированным специалистом и при необходимости отремонтирован.

ОСТАТОЧНЫЕ РИСКИ

Даже если вы эксплуатируете электроинструмент в соответствии с положениями, остаточные риски всегда останутся. В связи с

конструкцией и дизайном данного инструмента могут возникнуть следующие опасности:

1. Дефекты здоровья, возникающие в результате вибрации, если прибор используется в течение длительного времени или не управляется должным образом и не обслуживается надлежащим образом.
2. Травмы и повреждение имущества из-за сломанных аксессуаров или скрытых предметов, которые внезапно отлетают при работе.
3. Травмы и повреждение имущества вследствие брошенных и упавших предметов.
4. Длительное использование данного прибора подвергает оператора вибрации и может вызвать заболевание «побеления пальцев». Для снижения риска, пожалуйста, надевайте перчатки и держите руки в тепле. При возникновении любого из симптомов "побеления пальцев" немедленно обратитесь за медицинской помощью. Симптомы "побеления пальцев" включают: онемение, потерю чувствительности, покалывание, боль, потерю сил, изменение цвета или состояния кожи. Эти симптомы обычно проявляются в пальцах, кистях или запястьях. При низких температурах риск возрастает.

ВНИМАНИЕ!

Во время работы может возникнуть электромагнитное поле. При некоторых обстоятельствах это поле может создавать помехи для активных или пассивных медицинских имплантатов. Чтобы снизить риск серьезных или смертельных травм, мы рекомендуем лицам с медицинскими имплантатами перед эксплуатацией данного электроинструмента проконсультироваться со своим врачом и производителем медицинских имплантатов.

НАЗНАЧЕНИЕ

Воздуходувка предназначена только для сдувания листьев, садовых отходов, таких как трава, ветки и сосновые иголки, в домашних условиях. Не используйте ее для других целей.

ОПИСАНИЕ ИЗДЕЛИЯ

Модели: BLAX2-M1-EU, BLAX2-M1-EU SET. оборудованы бесщёточным двигателем

Воздуходувка используется для сдувания листьев, садовых отходов, таких как трава, ветки, сосновые иголки и т. п..

1	Трубка воздуходувки (патрубок)
2	Кнопка разблокировки трубки воздуходувки
3	Регулятор скорости
4	Переключатель Включения/Выключения
5	Ручка
6	Крышка воздухозаборника
7	Корпус



ПРИМЕЧАНИЕ:

В комплект поставки BLAX2-M1-EU не входят зарядное устройство и аккумуляторный блок. Модель BLAX2-M1-EU SET комплектуется зарядным устройством и 1 аккумулятором

ТЕХНИЧЕСКИЕ ХАРАКТЕРИСТИКИ*

Модель	BLAX2-M1-EU		BLAX2-M1-EU SET	
Входное напряжение	18 В (20В МАКС) пост. тока		18 В (20В МАКС) пост. тока	
Тип двигателя	Бесщёточный		Бесщёточный	
Скорость на холостом ходу	15500 об/мин		15500 об/мин	
Скорость воздушного потока	45 м/с		45 м/с	
Максимальный объем воздуха	750 м³/ч		750 м³/ч	
Вес без аккумулятора	2.46 кг		2.46 кг	
Степень защиты от проникновения предметов и жидкости	IP20		IP20	
Звуковое давление (L _{pa})	80 дБ(А)		80 / 1,2 дБ(А)	
Акустическая мощность L _{wa} / Погрешность K _{wa}	94 / 1,17 дБ(А)		94 / 1,2 дБ(А)	
Вибрационное воздействие / погрешность K, EN60745, ah W	<1,5 / 3 м/с²		<1,5 / 3 м/с²	
Минимальные электрические предохранители	Инструменты 230В, 10 ампер, электросеть			
Модель аккумулятора	B20X2	B25X2	B40X2	B50X2
Номинальное напряжение	20 В	20 В	20 В	20 В
Номинальная мощность	2.0 Ач	2.5 Ач	4.0 Ач	5.0 Ач
Вес	0.41 кг	0.41 кг	0.68 кг	0.68 кг
Модель зарядного устройства	СНХ2		СНQХ2	
Расчетная потребляемая мощность	100-240 В ~ 50/60 Гц			
Номинальная выходная мощность	21 В, 2 А		21 В, 4 А	
Время зарядки (для аккумулятора емкостью 2,0 Ач)	65±5 минут		35±5 минут	
Время зарядки (для аккумулятора емкостью 2,5 Ач)	85±5 минут		45±5 минут	
Время зарядки (для аккумулятора емкостью 4,0 Ач)	135±5 минут		65±5 минут	
Время зарядки (для аккумулятора емкостью 5,0 Ач)	160±5 минут		85±5 минут	
Класс защиты (для зарядного устройства)	□ II			
Вес	0.37 кг		0.42 кг	

СБОРКА

1. Распакуйте все детали и положите их на ровную, устойчивую поверхность:
2. Удалите все упаковочные материалы и транспортировочные устройства, если это применимо.
3. Комплектация зависит от варианта поставки

Модель **BLAX2-M1-EU**

- Воздуходувка с бесщёточным двигателем x1
- Трубка воздуходувки (патрубок) x1
- Руководство по эксплуатации x1

Модель **BLAX2-M1-EU SET**

- Воздуходувка с бесщёточным двигателем x1
 - Трубка воздуходувки (патрубок) x1
 - Зарядное устройство x1
 - Аккумулятор Li-Ion 4.0 Ач x1
 - Руководство по эксплуатации x1
4. Если вы обнаружите, что детали отсутствуют или имеют повреждения, не используйте прибор, а обратитесь к своему дилеру. Использование некомплектного или поврежденного прибора представляет опасность для людей и имущества.
 5. Убедитесь, что у вас есть все принадлежности и инструменты, необходимые для сборки и эксплуатации. Это также включает подходящие средства индивидуальной защиты.



ВНИМАНИЕ!



При выполнении монтажных работ надевайте защитные перчатки и всегда кладите прибор на ровную и устойчивую поверхность во время сборки.



Следуйте пошаговым инструкциям по сборке и используйте предоставленные изображения в качестве визуального руководства, чтобы легко собрать прибор!

Не вставляйте аккумуляторный блок до того, как электроинструмент будет полностью собран или отрегулирован!

УСТАНОВКА ПАТРУБКА (ТРУБКИ ВОЗДУХОДУВКИ)



ВНИМАНИЕ!

Чтобы избежать серьезных травм и повреждения прибора, выключите прибор перед снятием или установкой насадки.

Выровняйте и вставьте трубку воздуходувки. Убедитесь, что кнопка отсоединения трубки вентилятора защелкивается в пазу на трубке вентилятора (рис.2).

УСТАНОВКА/СНЯТИЕ АККУМУЛЯТОРА

Для установки:

Выровняйте и вставьте аккумуляторный блок в стыковочный порт до фиксации (рис.3).

Чтоб извлечь:

Нажмите кнопку блокировки аккумулятора и извлеките аккумулятор из прибора.

ЭКСПЛУАТАЦИЯ



ВНИМАНИЕ!

Любое отсутствие, повреждение или неправильное расположение может привести к серьезным травмам.

Во время работы с электроинструментом всегда надевайте защитные средства.

ВКЛЮЧЕНИЕ/ВЫКЛЮЧЕНИЕ

Держите электроинструмент в рабочем состоянии.

Чтобы запустить прибор, либо нажмите кнопку включения/выключения, либо отрегулируйте регулятор скорости.

Поворачивание регулятора скорости по часовой стрелке блокирует переключатель включения/выключения и поддерживает постоянную скорость прибора.

Чтобы выключить прибор, поверните переключатель скорости против часовой стрелки до конца, чтобы автоматически отпустить переключатель включения/выключения и остановить прибор. Если вы запускаете прибор без использования переключателя скорости, просто отпустите кнопку включения/выключения (рис.4).



ПРИМЕЧАНИЕ:

Прибор будет продолжать работать в течение некоторого времени даже после выключения двигателя! Подождите, пока он полностью остановится, прежде чем ставить прибор на место!

РЕГУЛИРОВКА СКОРОСТИ ОБДУВА

Для изменения скорости вентилятора можно нажать кнопку включения/выключения или повернуть регулятор скорости по часовой стрелке.

ЧАСЫ РАБОТЫ

Используйте прибор только в разумные часы - не рано утром, поздно вечером или в выходные / праздничные дни, когда вы можете потревожить людей. Следуйте регламенту местных ограничений.

ОБЩЕ

1. Дважды проверьте, правильно ли закреплены насадки или аксессуары.
2. Всегда держите прибор за ручки. Держите ручку сухой и чистой, чтобы обеспечить надежный хват.
3. Следите за тем, чтобы вентиляционные отверстия всегда были свободными и чистыми. При необходимости очистите их мягкой щеткой. Заблокированные вентиляционные отверстия могут привести к перегреву и повреждению прибора
4. Немедленно выключите прибор, если во время работы вам мешают другие люди, входящие в рабочую зону. Перед тем, как поставить прибор на место, всегда давайте ему полностью остановиться.
5. Не переутомляйтесь. Делайте регулярные перерывы, чтобы убедиться, что вы можете сосредоточиться на работе и иметь полный контроль над прибором.
6. Перед включением прибора проверьте, правильно ли он собран и все ли движущиеся части работают без сбоев!
7. Во время работы следите за тем, чтобы изделие не ударялось о твердые предметы, так как это может привести к повреждению.
8. Не сдувайте никакие твердые предметы, такие как камни, ветки, обломки веток и тому подобное.
9. Мы рекомендуем слегка увлажнять поверхности в пыльных условиях или использовать насадку для мытья посуды.



ПРИМЕЧАНИЕ:

При эксплуатации может возникнуть опасность, например, острые ветки деревьев могут порезать кожу пользователя. Всегда надевайте средства защиты глаз, органов слуха, рук, ног и тела, чтобы снизить риск получения травм при эксплуатации данного прибора.

СДУВАНИЕ

1. Перед сдуванием разрыхлите прилипшие к земле листья с помощью веника или грабель.
2. Держите трубку примерно на высоте 10 см над землей и медленно двигайтесь вперед, делая размашистые движения из стороны в сторону.

3. Направьте поток воздуха в сторону от себя.
4. Убедитесь, что вы не поднимаете какие-либо тяжелые предметы и не причиняете кому-либо вреда или не повреждаете что-либо.



ПРИМЕЧАНИЕ:

При ненормальной вибрации вентилятора немедленно выключите прибор. Ненормальная вибрация часто свидетельствует о механической проблеме, и дальнейшая эксплуатация может привести к травмам или повреждению имущества.

ЗАРЯДКА АККУМУЛЯТОРА



ПРЕДУПРЕЖДЕНИЕ

Литий-ионный аккумуляторный блок поставляется частично заряженным. Полностью зарядите аккумуляторный блок перед первым использованием.



ПРИМЕЧАНИЕ:

Заряжайте аккумуляторы при температуре окружающей среды 0°C-40°C.

1. Заряжайте блок литий-ионных аккумуляторов только с помощью соответствующего зарядного устройства.
2. Подключите зарядное устройство к электросети, световой индикатор зарядного устройства станет красным.
3. Совместите боковые направляющие аккумулятора с пазами в зарядном устройстве.
4. Вставьте аккумулятор в зарядное устройство, световой индикатор зарядного устройства загорится зеленым и будет мигать (рис.5).
5. Зарядное устройство контролирует состояние аккумулятора и процесс заряда.
6. Если загораются четыре индикатора аккумулятора, значит аккумулятор полностью заряжен. Отсоедините блок питания от зарядного устройства, затем извлеките аккумулятор из зарядного устройства.

ИНДИКАТОР ЗАРЯДКИ

Для оценки остаточного заряда, нажмите кнопку индикатора на аккумуляторном блоке (рис.6).

Индикаторы			Оставшийся заряд
Горят	Выкл	Мигают	
			75% - 100%
			50% - 75%
			25% - 50%
			5% - 25%
			< 5% (требуется зарядка)



ВНИМАНИЕ!

Почередное мигание четырех лампочек может указывать на неисправность.

ЗАЩИТА ОТ ПЕРЕГРЕВА

При перегреве инструмента/аккумулятора прибор автоматически останавливается. В этой ситуации дайте электроинструменту/аккумулятору остыть, прежде чем снова включать инструмент.

ЗАЩИТА ОТ ПЕРЕРАЗРЯДА

При недостаточном заряде аккумулятора инструмент автоматически останавливается. В этом случае извлеките аккумулятор из прибора и зарядите его.

ТЕХНИЧЕСКОЕ ОБСЛУЖИВАНИЕ



ПРЕДУПРЕЖДЕНИЕ:

Всегда выключайте прибор, извлекайте аккумулятор и давайте прибору остыть перед очисткой или техническому обслуживанию! Всегда надевайте средства защиты глаз, органов слуха, рук, ног и тела, чтобы снизить риск получения травм при эксплуатации данного прибора. Выполняйте очистку и обслуживание только в соответствии с данной инструкцией! Все дальнейшие работы должны выполняться квалифицированным специалистом! И используйте только оригинальные запасные части для замены.

УХОД ЗА ИНСТРУМЕНТОМ

- Выключите устройство, извлеките аккумулятор блок из устройства.
- Очистите патрубков воздухоудвки от мусора.
- Удалите древесную стружку и другой мусор из вентиляционных отверстий.
- Используйте маленькую щетку для очистки внешней поверхности прибора. Не используйте сильные моющие средства. Бытовые чистящие средства, содержащие ароматические масла, и растворители, такие как керосин, могут повредить пластик.
- Сотрите остатки влаги мягкой тканью. Инструмент ни в коем случае не должен соприкасаться с водой.

ТРАНСПОРТИРОВКА

- Очистите прибор, как описано выше.
- Всегда носите прибор за ручку.
- Защищайте прибор от любых сильных ударов или сильных вибраций, которые могут возникнуть при транспортировке в транспортных средствах.
- Закрепите прибор, чтобы предотвратить его скольжение, падение, повреждение или травму.

ХРАНЕНИЕ

- Очистите прибор, как описано выше.
- Храните прибор и его аксессуары в темном, сухом, защищенном от мороза, хорошо проветриваемом месте.
- Всегда храните прибор в недоступном для детей месте. Идеальная температура хранения - от 10°C до 30°C.
- Рекомендуется использовать для хранения оригинальную упаковку или накрывать прибор подходящей тканью или кожухом для защиты от пыли.



ПРИМЕЧАНИЕ:

Чтобы продлить срок службы аккумулятора, никогда не храните аккумуляторный блок в полностью разряженном состоянии. Обязательно заряжайте аккумуляторный блок раз в год или когда светодиодный индикатор показывает только один огонек.

УТИЛИЗАЦИЯ

Отходы не должны утилизироваться вместе с бытовыми отходами. Пожалуйста, отправляйте их на переработку на соответствующие предприятия. Обратитесь к местным властям или продавцу за советом по утилизации.



Электрические приборы не следует выбрасывать вместе с бытовыми. Использованные электротовары должны собираться отдельно и утилизироваться в предусмотренных для этого пунктах сбора. Обратитесь к местным властям или продавцу за консультацией по утилизации.

УСТРАНЕНИЕ НЕИСПРАВНОСТЕЙ

Предполагаемые неисправности часто возникают по причинам, которые пользователи могут устранить самостоятельно. Поэтому проверьте прибор с помощью данного раздела. В большинстве случаев проблема может быть решена быстро.

ПРОБЛЕМА	ВОЗМОЖНАЯ ПРИЧИНА	РЕШЕНИЕ
Инструмент не запускается	Аккумулятор не до конца вставлен в инструмент	Выньте аккумулятор из инструмента и вставьте заново до упора
	Аккумулятор разряжен	Извлеките аккумулятор и зарядите его
	Аккумуляторный блок поврежден	Обратитесь в авторизованный сервисный центр
	Переключатель включения/выключения не установлен в положение ВКЛ.	См. главу "ВКЛЮЧЕНИЕ/ВЫКЛЮЧЕНИЕ".
Инструмент не достигает полной мощности	Аккумулятор разряжен	Зарядите аккумулятор
	Вентиляционные отверстия заблокированы	Очистите вентиляционные отверстия
Повышенная вибрация или шум	Внутренние повреждения или износ (например подшипников)	Выполните ремонт в авторизованном сервисном центре.
Прибор внезапно останавливается	Аккумулятор разрядился	Извлеките и зарядите аккумулятор
	Аккумулятор слишком горячий	Извлеките аккумуляторный блок и дайте ему остыть

ПЕРЕЧЕНЬ КРИТИЧЕСКИХ ОТКАЗОВ

- появление сильного искрения внутри корпуса оборудования;
 - появление сильной ненормальной и непрекращающейся вибрации оборудования;
 - разрушение корпуса оборудования, оголение внутренних рабочих элементов или электропроводки;
 - появление дыма непосредственно из корпуса изделия.
- Возможные ошибочные действия персонала:
- не использовать с поврежденной рукояткой или поврежденным защитным кожухом;
 - не использовать на открытом пространстве во время дождя;
 - не включать при попадании воды в корпус. Критерии предельных состояний:

- критический износ основных деталей (шпindel, шестерни, подшипники, выключатель и т.п.), проявляющийся через явное, осязаемое нарушение нормальной работы изделия: биение шпинделя, прецессия установленного сменного инструмента, затруднение переключения скоростей редуктора, хруст или треск в редукторе при включении/выключении изделия, работе или переключении передач, снижение порога срабатывания муфты момента на любом положении, заклинивание механизма или выключателя, существенное снижение заявленных технических характеристик (частоты вращения, момента), повышенные шум и вибрация, изменение поведения под нагрузкой, чрезмерный нагрев корпуса и/или узлов, искрение (кроме коллектора) и т.п.;
- подвижность доступных закрепленных узлов/деталей.

ГАРАНТИЙНЫЕ УСЛОВИЯ

Правовой основой настоящих гарантийных обязательств является действующее законодательство, в частности Федеральный Закон РФ «О защите прав потребителей» и Гражданский кодекс РФ ч. II ст. 454-491. При продаже необходимо правильно заполнить гарантийный талон с указанием модели инструмента, серийного номера, даты изготовления, даты продажи, наименования торгующей организации, печати организации, подписи продавца и подписи покупателя. Неполное или неправильное заполнение талона является причиной отказа в гарантийном обслуживании.

Гарантия распространяется только на изделия, реализованные на территории РФ официальными импортерами. Срок службы изделия составляет 5 лет.

1. Гарантийные условия

1.1 Гарантийный срок эксплуатации составляет 24 месяца.

1.2 Сервисная служба рассматривает гарантийные претензии только при наличии правильно заполненного оригинального гарантийного талона и товарного (кассового) чека и/или счета-фактуры, подтверждающих дату продажи. На гарантийный ремонт необходимо предъявить изделие в полной комплектации. Гарантийные претензии на аккумулятор и зарядное устройство рассматриваются только при предоставлении к осмотру инструмента в комплекте с которым он использовался.

1.3 Гарантийное обслуживание и ремонт инструмента SENIX производится на территории РФ только в авторизованных сервисных центрах. Адреса сервисных центров Вы можете узнать на нашем интернет-сайте: www.senixtool.ru

2. Гарантия не распространяется:

2.1. На механические повреждения (трещины, сколы, царапины), повреждения вызванные воздействием агрессивных сред, высокой влажности, высокой температуры, попаданием инородных предметов в вентиляционные решётки инструмента, а также повреждения наступившие в следствие неправильного хранения (коррозия металлических частей и т.п.). На электрический кабель с механическими и термическими повреждениями.

2.2 На изделия с неисправностями, возникшими вследствие перегрузки или неправильной эксплуатации. К безусловным признакам перегрузки инструмента относится: появление цветов побежалости, одновременный выход из строя сопряжённых или последовательных деталей, например, якорь-шестерня, шестерня-шестерня, ротор-статор, первичной обмотки трансформатора, деформация или оплавление деталей, узлов инструмента или проводов электродвигателя под воздействием высокой температуры и т.п., не соблюдение инструкции по эксплуатации, применение инструмента не по назначению, либо вследствие применения ненадлежащей оснастки.

2.3 На естественный износ инструмента (полная выработка ресурса, сильное внешнее или внутреннее загрязнение). На инструменты, не прошедшие своевременного технического обслуживания (чистка, смазка и т.п.).

2.4 На части, подверженные естественному износу, и рабочую оснастку (угольные щетки, ремни, резиновые уплотнения, сальники, клапаны, подшипники, патроны для крепления оснастки, цанги, шины, звёздочки, фильтры, пилы, сверла, фрезы, пильные диски, ножи, смесительные насадки и т.п.), а также, если срок службы детали зависит от регулярного технического обслуживания (смазки, чистки и т.п.).

2.5 На изделия, вскрывавшиеся или ремонтировавшиеся в течение гарантийного срока вне сервисной службы SENIX.

2.6 На изделия с удалённым, стёртым или изменённым заводским номером

2.7 На профилактическое обслуживание инструмента (чистка, промывка, смазка и т.п.)

2.8 На аккумуляторы, выработавшие полностью свой ресурс. На неисправности, возникшей вследствие короткого замыкания контактных клемм аккумулятора. Зарядка аккумулятора неоригинальным зарядным устройством. Использование аккумулятора и зарядного устройства не с оборудованием марки SENIX.

2.9 Запрещается эксплуатация инструмента при появлении повышенного нагрева, искрения, потери мощности, запаха гари, а также постороннего шума в редукторной части. Для выявления причин неисправности следует обратиться в авторизованный сервисный центр.

ИНФОРМАЦИЯ ДЛЯ ПОКУПАТЕЛЯ:

Импортер / Importer: ООО "ЯТ-РУС", Россия, 125438, Москва, ул. Михалковская, д 63Б, стр. 4, пом. 2/11. / "YAT-RUS" LLC, RUSSIA, 1 25438, MOSCOW, MIKHALKOVSKAYA STR. 63B, BUILDING 4, ROOM 2/11.

Производитель / Manufacturer: Джедзянг ЯТ Электрикал Эпплайнс Ко., ЛТД / ZHEJIANG YAT ELECTRICAL APPLIANCE CO., LTD.

Адрес / Address: 150 Венлонг Род, Город Уиксин, Саус Лэйк Зон, Джаксин Сити, Цзечжанг, Китай / 150 WENLONG ROAD, YUXIN TOWN, SOUTH LAKE ZONE, JIAXING CITY, ZHEJIANG. P.R. CHINA

Страна производства / Country of production: Китай / China

Срок службы / Life time: 5 лет / 5 years

Гарантия / Warranty: 2 года / 2 years

Продукция соответствует требованиям:

ТР ТС 010/2011 «О безопасности машин и оборудования», ТР ТС 020/2011 «Электромагнитная совместимость технических средств», ТР ТС 004/2011 «О безопасности низковольтного оборудования» (для моделей с ЗУ), ТР ТС 037/2016 «Об ограничении применения опасных веществ в изделиях электротехники и радиоэлектроники».



Внимание! При продаже должны заполняться все поля гарантийного талона. Неполное или неправильное заполнение гарантийного талона может привести к отказу от выполнения гарантийных обязательств.

К комплектации и внешнему виду претензий не имею _____

Подпись покупателя _____

Корешок талона №2 на гарантийный ремонт

Корешок талона №1 на гарантийный ремонт

Модель: _____

Модель: _____

Принят « _____ » _____ 20 _____ г.

Принят « _____ » _____ 20 _____ г.

Исполнитель (ФИО) _____ (Подпись)

Исполнитель (ФИО) _____ (Подпись)

Талон №1

на гарантийный ремонт электроинструмента

Модель: _____

Серийный номер S/N _____

Представитель ОТК _____

Заполняет торговая организация

Продан: _____

(наименование предприятия – продавца)

Дата продажи: _____

Место печати

Продавец: _____

(подпись)

(Фамилия, Имя, Отчество)

талон действителен при заполнении

Талон №2

на гарантийный ремонт электроинструмента

Модель: _____

Серийный номер S/N _____

Представитель ОТК _____

Заполняет торговая организация

Продан: _____

(наименование предприятия – продавца)

Дата продажи: _____

Место печати

Продавец: _____

(подпись)

(Фамилия, Имя, Отчество)

талон действителен при заполнении

Заполняет ремонтное предприятие

(наименование и адрес предприятия)

Исполнитель:

(Фамилия, имя, отчество)

(подпись)

Владелец:

(Фамилия, имя, отчество)

(подпись)

Дата ремонта

(место печати)

Утверждаю

(должность, подпись)

(ФИО руководителя предприятия)

Заполняет ремонтное предприятие

(наименование и адрес предприятия)

Исполнитель:

(Фамилия, имя, отчество)

(подпись)

Владелец:

(Фамилия, имя, отчество)

(подпись)

Дата ремонта

(место печати)

Утверждаю

(должность, подпись)

(ФИО руководителя предприятия)

Внимание! При продаже должны заполняться все поля гарантийного талона. Неполное или неправильное заполнение гарантийного талона может привести к отказу от выполнения гарантийных обязательств.

К комплектации и внешнему виду претензий не имею

Подпись покупателя

Корешок талона №4 на гарантийный ремонт

Корешок талона №3 на гарантийный ремонт

Модель: _____

Модель: _____

Принят « _____ » _____ 20 _____ г.

Принят « _____ » _____ 20 _____ г.

Исполнитель (ФИО) _____ (Подпись)

Исполнитель (ФИО) _____ (Подпись)

Талон №3

на гарантийный ремонт электроинструмента

Модель: _____

Серийный номер S/N _____

Представитель ОТК _____

Заполняет торговая организация

Продан: _____

(наименование предприятия – продавца)

Дата продажи: _____

Место печати

Продавец: _____

(подпись)

(Фамилия, Имя, Отчество)

талон действителен при заполнении

Талон №4

на гарантийный ремонт электроинструмента

Модель: _____

Серийный номер S/N _____

Представитель ОТК _____

Заполняет торговая организация

Продан: _____

(наименование предприятия – продавца)

Дата продажи: _____

Место печати

Продавец: _____

(подпись)

(Фамилия, Имя, Отчество)

талон действителен при заполнении

Заполняет ремонтное предприятие

(наименование и адрес предприятия)

Исполнитель:

(Фамилия, имя, отчество)

(подпись)

Владелец:

(Фамилия, имя, отчество)

(подпись)

Дата ремонта

(место печати)

Утверждаю

(должность, подпись)

(ФИО руководителя предприятия)

Заполняет ремонтное предприятие

(наименование и адрес предприятия)

Исполнитель:

(Фамилия, имя, отчество)

(подпись)

Владелец:

(Фамилия, имя, отчество)

(подпись)

Дата ремонта

(место печати)

Утверждаю

(должность, подпись)

(ФИО руководителя предприятия)