

Перфоратор - 3 611 B4A 001 - GBH 3-28 DFR

www.powertools-aftersaleservice.com



BOSCH

Предмет	Каталожный номер детали	Описание	Иллюстрация	Цена	Количество	Ценовая группа
2	1 614 220 117	статор 230V	1	735,19 R	1	27
3/5	1 616 610 104	ВЕНТИЛЯТОР	1	355,80 R	1	21
3/13	1 610 905 032	Шарикоподшипники 7x19x6	1	209,81 R	1	17
4/4	1 617 200 127	ВЫКЛЮЧАТЕЛЬ	1	1.419,68 R	1	32
4/6	1 600 703 034	НАКОНЕЧНИК Ø7,3-Ø8,6x66 ММ	1	101,41 R	1	13
4/101	1 614 490 015	СОЕДИНИТЕЛЬНЫЙ КАБЕЛЬ	1	118,02 R	1	14
4/102	1 614 490 016	СОЕДИНИТЕЛЬНЫЙ КАБЕЛЬ	1	118,02 R	1	14
7	1 601 302 017	Фиксатор кабеля	1	36,72 R	1	10
9	1 601 11C 0UU	Этикетка фирмы	1	101,41 R	2	13
11	1 611 110 Z43	Этикетка с указаниями	1	101,41 R	1	13
14	1 610 905 044	Шарикоподшипники	1	355,80 R	1	21
16	1 614 336 064	Щеточная пластина	1	952,87 R	1	29
17	1 614 465 011	ПОМЕХОПОДАВЛЯЮЩИЙ ФИЛЬТР	1	265,75 R	2	19
19	1 611 329 024	КОММУТАЦИОННЫЙ КОНТАКТ	1	62,07 R	2	11
26	1 617 000 6A5	УДАРНЫЙ ПОРШЕНЬ	1	2.727,47 R	1	38
26/27	1 610 311 019	БОЁК	1	952,87 R	1	29
26/29	1 613 105 020	ПОРШНЕВОЙ ПАЛЕЦ	1	209,81 R	1	17
26/56	1 610 210 121	Кольцо уплотнительное 17,0x3,0 ММ ЗЕЛЕНЫЙ	1	101,41 R	1	13
26/71	1 610 100 016	НАПРАВЛЯЮЩИЙ ДИСК	1	62,07 R	2	11
32	1 612 026 151	ЗАКРУТКА ЧЕРНЫЙ	1	650,40 R	1	26
32/20	1 614 690 009	ПОВОДКОВЫЙ ШТИФТ	1	148,61 R	1	15
32/30	1 612 026 035	КНОПКА ВЫКЛЮЧАТЕЛЯ КРАСНЫЙ	1	62,07 R	1	11
32/40	1 610 210 046	Кольцо уплотнительное 10,5x2,7 ММ	1	62,07 R	1	11
32/50	1 614 611 006	Пружина сжатия	1	148,61 R	1	15
39	1 615 808 102	КРЫШКА РЕДУКТОРА СИНИЙ	1	592,70 R	1	25
45	1 610 591 046	Кольцо воздуховод	1	62,07 R	1	11
47	1 610 283 047	Кольцо уплотнительное	1	535,00 R	1	24
48	1 610 290 102	КОЛЬЦО ПОДШИПНИКА	1	265,75 R	1	19
48/1	1 610 210 208	Кольцо уплотнительное 24,0x2,0 ММ	1	62,07 R	1	11
49	1 615 700 044	ПОДШИПНИКОВЫЙ ЦИТ	1	84,80 R	1	12
52/18	1 610 290 098	КОММУТАЦИОННОЕ КОЛЬЦО	1	169,59 R	1	16
52/52	1 615 108 154	ЗАКРЫВАЮЩАЯ КРЫШКА ЧЕРНЫЙ	1	417,86 R	1	22

Предмет	Каталожный номер детали	Описание	Иллюстрация	Цена	Количество	Ценовая группа
53	1 610 210 245	Кольцо уплотнительное	1	118,02 R	1	14
54	1 600 502 023	ПРОМЕЖУТОЧНОЕ КОЛЬЦО	1	84,80 R	1	12
55	1 610 210 206	УПЛОТНИТЕЛЬНОЕ КОЛЬЦО 63,0x5,0 ММ	1	234,28 R	1	18
63/63	1 610 910 063	ИГОЛЬЧАТЫЙ ПОДШИПНИК Ø30xØ37x12 ММ	1	234,28 R	1	18
63/64	1 610 390 069	ВТУЛКА	1	84,80 R	1	12
66	1 610 202 021	ПОДШИПНИК СКОЛЬЖЕНИЯ	1	101,41 R	1	13
68	1 610 283 036	Кольцо уплотнительное	1	307,71 R	1	20
74	1 603 430 00V	ВИНТ С ГОЛОВКОЙ TORX	1	36,72 R	4	10
75	2 603 490 023	ВИНТ С ГОЛОВКОЙ TORX 4x20	1	36,72 R	9	10
76	2 603 490 027	ВИНТ С ГОЛОВКОЙ TORX 4x40	1	36,72 R	4	10
77	1 613 490 017	Винт М4х30 DIN7500-1 Т-20	1	62,07 R	4	11
78/1	1 600 А00 3ТА	Регулировочное кольцо 0,3 ММ	1	36,72 R	1	10
78/1	1 600 А00 4FU	Регулировочное кольцо 0,15 ММ	1	36,72 R	1	10
78/1	1 600 А00 4FV	Регулировочное кольцо 0,45 ММ	1	36,72 R	1	10
79	1 613 435 023	Винт	1	36,72 R	2	10
80	1 613 435 038	ВИНТ СО СФЕРИЧЕСКОЙ ГОЛОВ	1	36,72 R	2	10
81/80	1 615 133 033	Рукоятка основная СИННИЙ	1	476,43 R	1	23
81/193	1 612 026 126	СОБАЧКА КРАСНЫЙ	1	101,41 R	1	13
82	1 617 000 6AE	НАРУЖНЫЙ КОРПУС ЧЕРНЫЙ	1	535,00 R	1	24
83/83	1 614 690 008	ПЛОСКАЯ ПРУЖИНА	1	209,81 R	1	17
83/194	1 610 099 013	ПРИВИНЧИВАЕМАЯ ПЛИТКА ЧЕРНЫЙ	1	84,80 R	1	12
85	1 615 500 404	КРЫШКА	1	118,02 R	1	14
96	1 614 601 046	пружинное кольцо	1	62,07 R	1	11
100	1 610 026 003	ДЕМПФИРУЮЩАЯ РЕЗИНА	1	62,07 R	1	11
113	1 616 325 002	БЛОК ПЕРЕКЛЮЧЕНИЯ	1	535,00 R	1	24
120	1 602 025 08Y	ДОПОЛНИТЕЛЬНАЯ РУКОЯТКА	2	1.102,35 R	1	30
120/120	1 602 025 07H	ДОПОЛНИТЕЛЬНАЯ РУКОЯТКА	2	476,43 R	1	23
120/124	1 611 316 021	СТЯЖНАЯ ЛЕНТА Ø50 ММ	2	118,02 R	1	14
120/125	1 613 490 001	ВИНТ С Т-ОБРАЗНОЙ ГОЛОВКО М8x80 ММ	2	355,80 R	1	21
120/802	1 617 000 685	ЗАЖИМНОЙ ДЕРЖАТЕЛЬ	2	209,81 R	1	17
130	1 616 333 049	ЗУБЧАТАЯ ГИЛЬЗА	1	847,09 R	1	28
135	1 614 601 067	пружинное кольцо	1	62,07 R	1	11
136	1 610 205 017	ВОЙЛОЧНЫЙ КРУГ	1	36,72 R	1	10
137	2 916 660 012	СТОПОРНОЕ КОЛЬЦО 30x1,2ММ, DIN 472	1	62,07 R	1	11
199/43	1 612 099 002	КОРОМЫСЛО	1	101,41 R	2	13
199/44	1 614 611 025	ПЕДАЛЬ ДЛЯ НАКЛОНА ЧЕРНЫЙ	1	118,02 R	1	14
199/188	1 610 209 008	ЗАЖИМНОЙ ЭЛЕМЕНТ	1	148,61 R	1	15
199/199	1 610 284 002	СИЛЬФОН	1	234,28 R	1	18
200	1 610 284 007	СИЛЬФОН	1	234,28 R	1	18
321	1 617 000 6BV	ПАТРОН	1	5.982,96 R	1	46
321/22	1 616 312 004	Цилиндрическая Шестерня	1	535,00 R	1	24
321/28	1 613 124 097	УДАРНЫЙ БОЛТ	1	1.102,35 R	1	30
321/33	1 610 590 020	ОПОРНАЯ ГИЛЬЗА	1	265,75 R	1	19
321/34	1 610 190 067	ОПОРНАЯ ШАЙБА	1	84,80 R	1	12
321/37	1 613 100 019	ЦИЛИНДРИЧЕСКИЙ ШТИФТ DIN6325-2,5x12-RIKO	1	62,07 R	3	11
321/38	1 600 А00 8AG	ХРАПОВОЙ ДИСК	1	148,61 R	1	15
321/42	1 610 102 084	УПОРНОЕ КОЛЬЦО	1	355,80 R	1	21
321/46	1 610 390 068	НАПРАВЛЯЮЩАЯ ВТУЛКА	1	735,19 R	1	27
321/50	1 614 615 008	Пружина сжатия	1	234,28 R	1	18
321/58	1 610 210 105	Кольцо уплотнительное 18,0x3,5 ММ	1	148,61 R	2	15
321/59	1 600 А00 9VC	УПЛОТНЕНИЕ ВАЛА	1	118,02 R	1	14

Предмет	Каталожный номер детали	Описание	Иллюстрация	Цена	Количество	Ценовая группа
321/60	1 610 210 209	Кольцо уплотнительное 9,5x3,5 ММ	1	62,07 R	1	11
321/72	1 604 601 027	пружинное кольцо	1	36,72 R	1	10
321/86	1 614 601 034	пружинное кольцо	1	84,80 R	1	12
321/87	1 604 601 028	пружинное кольцо A22 DIN 7993	1	36,72 R	1	10
390/89	1 600 A00 NC8	ВТУЛКА РУЧКИ	1	101,41 R	1	13
390/90	1 610 590 016	ГИЛЬЗА С БУРТИКОМ	1	169,59 R	1	16
390/91	1 610 200 033	ОПОРНОЕ КОЛЬЦО	1	118,02 R	1	14
390/95	1 614 643 016	Пружина сжатия	1	84,80 R	1	12
390/97	1 614 601 047	пружинное кольцо	1	62,07 R	1	11
661	1 615 430 010	Тюбик со смазкой 30 ML	2	234,28 R	1	18
688	1 613 001 009	УПОР ГЛУБИНЫ SW 6x210 ММ	2	148,61 R	1	15
801	1 617 000 689	КОРПУС МОТОРА СИНИЙ	1	2.727,47 R	1	38
803	1 617 000 690	Ротор 230V	1	5.400,75 R	1	45
805	1 607 000 392	СЕТЕВОЙ КАБЕЛЬ EU 4,15m 2 x 1,0mm H07 RN-F	1	1.102,35 R	1	30
808	1 601 11A 3H5	Этикетка типа	1	101,41 R	1	13
811	1 617 000 525	КОМПЛЕКТ УГОЛЬНЫХ ЩЕТОК	1	209,81 R	1	17
811	1 607 000 485	КОМПЛЕКТ УГОЛЬНЫХ ЩЕТОК 10 x 1 617 000 525	1	1.986,16 R	1	35
818	2 603 410 001	Винт с цилиндр.головкой M3x6,5-4.8	1	62,07 R	2	11
820	1 617 000 A5J	ПРОМЕЖУТОЧНЫЙ ФЛАНЕЦ	1	1.650,47 R	1	33
821	1 617 000 6BU	ПАТРОН	1	3.652,37 R	1	41
824	1 617 000 A5K	ПРОМЕЖУТОЧНЫЙ ВАЛ	1	3.309,68 R	1	40
825	1 617 000 895	ПАТРОН	1	2.197,71 R	1	36
825/203	1 610 508 047	ЗАЩИТНЫЙ КОЛПАЧОК	1	84,80 R	1	12
828	1 617 000 6A7	УДАРНЫЙ БОЛТ	1	2.727,47 R	1	38
830	1 617 000 698	ЗУБЧАТАЯ ГИЛЬЗА	1	1.650,47 R	1	33
840	1 617 000 699	КОРПУС УДАРНОГО МЕХАНИЗМА ЧЕРНЫЙ	1	3.044,80 R	1	39
890	1 617 000 V41	ВТУЛКА РУЧКИ	1	476,43 R	1	23
895	1 615 438 426	ЗАМОК для 1 615 438 395	2	265,75 R	1	19

Инструкции по смазке продукта: Перфоратор - 3 611 B4A 001 - GBH 3-28 DFR

Позиция	Описание	Инструкции	Смазочный материал	Количество
22	Цилиндрическое колесо	Смазать поверхность скольжения, зубья пластичной смазкой	1 615 430 015 Bosch	
26	Ударный поршень	Внутри смазать пластичной смазкой.	1 615 430 015 Bosch	
26	Ударный поршень	Смазать гнездо под поршневой палец	1 615 430 015 Bosch	
26/27	Боёк	Места скольжения смазать пластичной смазкой.	1 615 430 015 Bosch	
26/71	Шайба	Смазать пластичной смазкой.	1 615 430 015 Bosch	
28	Ударный болт	Места скольжения смазать пластичной смазкой.	1 615 430 015 Bosch	
37	Цилиндрический штифт	Смазать пластичной смазкой.	1 615 430 015 Bosch	
47	Уплотнительное кольцо вала	Заправить между уплотняющими усами.	1 615 430 015 Bosch	
48	Кольцо подшипника	Смазать внутренний диаметр пластичной смазкой.	1 615 430 015 Bosch	
59	Уплотнительное кольцо вала	Заправить между уплотняющими усами.	1 615 430 015 Bosch	
68	Уплотнительное кольцо вала	Заправить между уплотняющими усами.	1 615 430 015 Bosch	
113	Штанга	Места скольжения смазать пластичной смазкой.	1 615 430 015 Bosch	
130	Зубчатая гильза	Зубчатое зацепление смазать пластичной смазкой.	1 615 430 015 Bosch	
206	Шарик	Смазать пластичной смазкой.	1 615 430 015 Bosch	
803	Якорь	Зубчатое зацепление смазать пластичной смазкой.	1 615 430 015 Bosch	
821	Патрон	Места скольжения смазать пластичной смазкой.	1 615 430 015 Bosch	
821	Патрон	Внутри смазать пластичной смазкой.	1 615 430 015 Bosch	
824	Промежуточный фланец	Зубчатое зацепление смазать пластичной смазкой.	1 615 430 015 Bosch	
824	Промежуточный фланец	Места скольжения смазать пластичной смазкой.	1 615 430 015 Bosch	
824	Промежуточный фланец	Смазка цапфы	1 615 430 015 Bosch	
830	Сухарь включения	Смазать пластичной смазкой.	1 615 430 015 Bosch	
830	штепсельное гнездо	Смазать пластичной смазкой.	1 615 430 015 Bosch	
840	Корпус ударного механизма	Заполнить	1 615 430 015 Bosch	35
3/13	Шарикоподшипник	Деталь поставляется в смазанном состоянии.	.	
14	Шарикоподшипник	Деталь поставляется в смазанном состоянии.	.	
63/63	Игольчатый подшипник без внутреннего кольца	Деталь поставляется в смазанном состоянии.	.	
26/29	Поршневой палец	Смазать маслом.	Минеральное масло SAE 20 W (принятое в торговле)	
26/56	Круглое кольцо	Опустить в масло.	Минеральное масло SAE 20 W (принятое в торговле)	
32/40	Круглое кольцо	Опустить в масло.	Минеральное масло SAE 20 W (принятое в торговле)	
47	Уплотнительное кольцо вала	Смазать маслом внешний диаметр	Минеральное масло SAE 20 W (принятое в торговле)	
48/1	Круглое кольцо	Опустить в масло.	Минеральное масло SAE 20 W (принятое в торговле)	
53	Круглое кольцо	Опустить в масло.	Минеральное масло SAE 20 W (принятое в торговле)	
54	Промежуточное кольцо	Опустить в масло.	Минеральное масло SAE 20 W (принятое в торговле)	
55	Круглое кольцо	Опустить в масло.	Минеральное масло SAE 20 W (принятое в торговле)	

Позиция	Описание	Инструкции	Смазочный материал	Количество
58	Круглое кольцо	Опустить в масло.	Минеральное масло SAE 20 W (принятое в торговле)	
60	Круглое кольцо	Опустить в масло.	Минеральное масло SAE 20 W (принятое в торговле)	
74, 76	Части	Опустить в масло.	Минеральное масло SAE 20 W (принятое в торговле)	

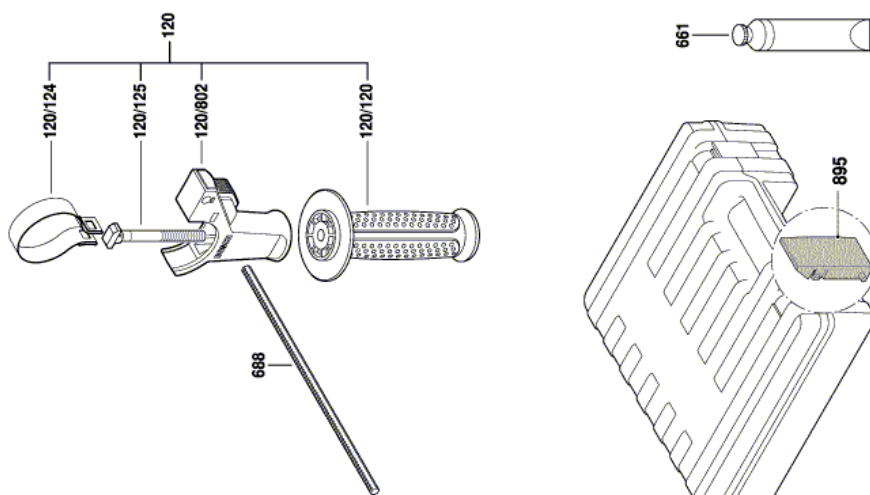
Информация о продукте Перфоратор - 3 611 B4A 001 - GBH 3-28 DFR

Номер продукта	3 611 B4A 001
Описание	251.313; Перфоратор
Текст DIN	
ID_Text_Ext	0
Торговое_название	GBH 3-28 DFR
Напряжение_1	230 V
ID_Country_Product	---

Иллюстрация – Тип E

3 611 B4A 001
Issue
Stand } 15-06-16

Fig./Abb. 2



Modifications reserved
Änderungen vorbehalten
Modificacions reservées
Salvo modificaciones