

FT1646

**Аккумуляторный
гвозде-скобозабивной
пистолет**

**РУКОВОДСТВО ПО ЭКСПЛУАТАЦИИ И ИНСТРУКЦИЯ ПО
БЕЗОПАСНОСТИ**



FELISATTI[®]

Уважаемый потребитель!

При покупке гвозде-скобозабивного пистолета (далее по тексту – пистолет, инструмент):

- требуйте проверки ее исправности путем пробного включения, а также комплектности согласно сведениям соответствующего раздела настоящего руководства по эксплуатации;
- убедитесь, что гарантийный талон оформлен должным образом, содержит дату продажи, штамп магазина и подпись продавца.



Перед началом работы изучите руководство по эксплуатации и инструкцию по безопасности и неукоснительно соблюдайте содержащиеся в них правила техники безопасности при работе.

Бережно относитесь к Руководству и Инструкции и храните его в доступном месте в течение всего срока службы пистолета.



Помните: инструмент является источником повышенной опасности!

ГАРАНТИЙНЫЕ ОБЯЗАТЕЛЬСТВА ПРОИЗВОДИТЕЛЯ

Производитель гарантирует работоспособность пистолетов соответствии с технической документацией изготовителя.

Гарантийный срок эксплуатации пистолета составляет 2 года со дня продажи его потребителю. В случае выхода пистолета из строя в течение гарантийного срока по вине изготовителя владелец имеет право на его бесплатный ремонт при предъявлении оформленного соответствующим образом гарантийного талона.

Условия и правила гарантийного ремонта изложены в гарантийном талоне на пистолет аккумуляторный.

Содержание

1. ОБЩИЕ УКАЗАНИЯ МЕР БЕЗОПАСНОСТИ	5
СВЕДЕНИЯ О СООТВЕТСТВИИ	8
2. УСЛОВНЫЕ ОБОЗНАЧЕНИЯ	9
3. ТЕХНИЧЕСКИЕ ХАРАКТЕРИСТИКИ И КОМПЛЕКТНОСТЬ	10
4. ОПИСАНИЕ ФУНКЦИЙ	11
5 ПОДГОТОВКА К РАБОТЕ	11
6 ОБЩИЕ ИНСТРУКЦИИ ПО РАБОТЕ	14
7 РЕМОНТ И ОБСЛУЖИВАНИЕ	18
8 ХРАНЕНИЕ ТРАНСПОРТИРОВКА	19
9 УПАКОВКА	19
10 УТИЛИЗАЦИЯ	19
11 ПЕРЕЧЕНЬ КРИТИЧЕСКИХ ОТКАЗОВ	19
12 ДЕЙСТВИЯ В ЭКСТРЕМАЛЬНЫХ УСЛОВИЯХ	19

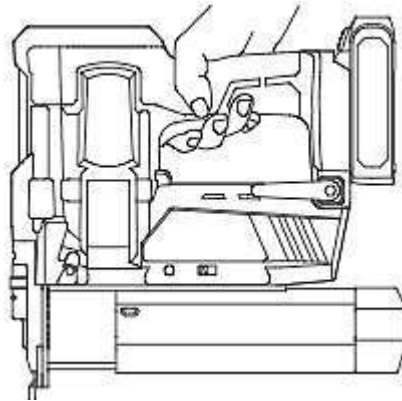


Рис.1 Схематичное изображение внешнего вида инструмента

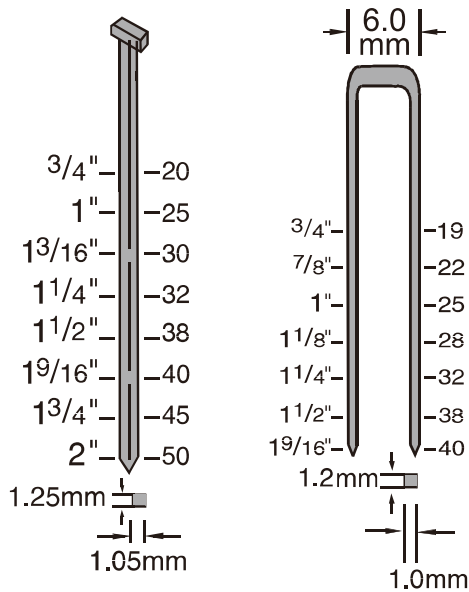


Рис. 2 Допустимый типоразмер скоб и гвоздей

ИНСТРУКЦИЯ ПО БЕЗОПАСОСТИ

1. ОБЩИЕ УКАЗАНИЯ МЕРБЕЗОПАСНОСТИ



ВНИМАНИЕ! Прочтите все предупреждения и указания мер безопасности и все инструкции. Невыполнение предупреждений и инструкций может привести к травмам и (или) серьезным повреждениям, пожару.

Инструмент не может быть введен в эксплуатацию до тех пор, пока не будут выполнены все перечисленные в данном руководстве требования по безопасности Термин «электроинструмент» в руководстве относится к электроинструменту с аккумуляторным питанием (беспроводному инструменту).

Сохраните все предупреждения инструкции для того, чтобы можно было обращаться к ним в дальнейшем.

1) Рабочее место

Рабочее место должно быть хорошо освещено во избежание несчастных случаев.

Не используйте изделие для работы во взрывоопасной атмосфере и вблизи от легковоспламеняющихся жидкостей. Электродвигатель изделия при работе искрит, и это может стать причиной пожара.

Во время работы не допускайте посторонних и детей к рабочему месту.

При работе с электроинструментом важно контролировать направление выпускаемых скоб или гвоздей. Во время работы держите детей и посторонних на расстоянии. Отвлекающие факторы могут привести к тому, что вы потеряете контроль над инструментом.

2) ТРЕБОВАНИЯ БЕЗОПАСНОСТИ К ЭЛЕКТРИЧЕСКИМ КОМПЛЕКТУЮЩИМ:

а) Инструмент может поставляться в комплекте с зарядным устройством или без него (см. комплектность)

- **ВНИМАНИЕ!** Неподходящие зарядные устройства могут вывести аккумулятор из строя и быть опасными. Используйте только оригинальные зарядные устройства.

- Не прикасаться к разъему аккумулятора мокрыми руками.

- Перед началом зарядки аккумулятора осмотреть сетевой кабель и штепсельную вилку зарядного устройства на наличие повреждений. Поврежденный сетевой кабель подлежит немедленной замене. Замена сетевого кабеля должна производиться только персоналом уполномоченных мастерских.

- Не подвергайте электроинструменты воздействию дождя или сырости. Если вода попадет внутрь электроинструмента, это увеличит риск поражения электрическим током или выходом из строя аккумулятора. Держите шнур зарядного устройства вдали от источников тепла, влаги, краев движущихся частей инструмента. Поврежденные или запутавшиеся шнуры повышают риск поражения электрическим током.

- При эксплуатации зарядного устройства на открытом воздухе пользуйтесь удлинителем, пригодным для использования на открытом воздухе. Применение шнура, предназначенного для использования на открытом воздухе, уменьшает риск поражения электрическим током;

- Если нельзя избежать эксплуатации зарядного устройства во влажных условиях, используйте источник питания, снабженный устройством защитного отключения (УЗО). Использование УЗО уменьшает риск поражения электрическим током.

- Не допускайте случайного включения аппарата. Обеспечьте, чтобы выключатель находился в положении «Отключено» перед подсоединением к аккумулятору или питанию.

- Отключите изделие от аккумулятора перед тем, как делать какие-либо настройки.

- Запрещается вносить изменения в конструкцию изделия.

- **ВНИМАНИЕ!** Во время продолжительных перерывов в эксплуатации следует выключать прибор и снимать аккумулятор.

- Не разрешается эксплуатация аппарата при температуре ниже 0 °C.

3) Личная безопасность

- Используйте инструмент строго по назначению.

- Запрещается оставлять инструмент в рабочем состоянии без присмотра.

- Будьте бдительны, следите за своими действиями и руководствуйтесь здравым смыслом при эксплуатации аппарата. Не пользуйтесь аппаратом, если вы устали, находитесь под действием наркотических средств, алкоголя или лекарственных препаратов. Кратковременная потеря концентрации внимания при эксплуатации пистолета может привести к серьезным повреждениям.

- Внимательно следите за тем, чтобы при подключении изделия к аккумулятору или питанию, клавиша выключателя не была во включенном положении. Это поможет избежать случайного включения изделия.

- При работе занимайте устойчивое положение. Потеря равновесия во время работы может стать причиной серьезной травмы.

- При работе с инструментом используйте средства индивидуальной защиты (очки, перчатки, специальную обувь), это снизит риск получения травм.

- Избегайте случайных запусков. Прежде чем взять инструмент в руки убедитесь, что переключатель находится в выключенном положении или в режиме блокировки (при наличии). Перенос электроинструментов, держа палец на выключателе, или бесконтрольное включение электроинструмента, может привести к несчастным случаям.

- Не используйте электроинструмент, если переключатель не может включить и выключить его. Электроинструмент со сломанным выключателем опасен и подлежит ремонту.

- Храните электроинструмент, когда он не используется, в недоступном для детей месте и не позволяйте людям, не знакомым с электроинструментом или данной инструкцией, пользоваться им. Электроинструменты потенциально опасны в руках неподготовленных пользователей.

4) Безопасное использование и хранение изделия

а) Перезарядку следует осуществлять, используя зарядное устройство, указанное изготовителем. Зарядное устройство, которое годится для одного типа аккумуляторной батареи, может вызвать пожар при использовании другого типа батареи;

б) Питание пистолета следует осуществлять только от аккумуляторных батарей, имеющих специальное обозначение. Использование любых других батарей может привести к повреждениям и пожару;

в) Если аккумуляторная батарея не используется, её следует хранить отдельно от других металлических предметов, таких как, скрепки для бумаг, монеты, ключи, гвозди, винты и т.п., которые могут замкнуть контактные выводы. Короткое замыкание контактных выводов может вызвать ожоги или пожар;

д) В случае неправильной эксплуатации жидкий электролит может вытечь из аккумуляторной батареи, избегайте контакта с электролитом. При случайном контакте с электролитом смойте его водой. Если электролит попадет в глаза, кроме промывки глаз водой обратитесь за медицинской помощью. Течь электролита из аккумуляторной батареи может вызвать раздражение или ожоги.

ДОПОЛНИТЕЛЬНО:

е) Инструмент имеет автономный источник питания (аккумуляторную батарею) и всегда готова к работе. Избегайте случайных нажатий на клавишу выключателя — это может привести к травмам и иным повреждениям.

ф) Не вскрывайте аккумуляторную батарею, при этом возникает опасность короткого замыкания, что может привести к возникновению пожара или взрыва.

г) Защищайте аккумуляторную батарею от воздействия высоких температур, сильного солнца и огня.

и) При повреждении и неправильной эксплуатации аккумуляторной батареи может выделяться газ. Обеспечьте приток свежего воздуха. Газы могут вызвать раздражение дыхательных путей, при возникновении жалоб обратитесь к врачу.;

х) Храните изделие в месте, недоступном детям и лицам не имеющим навыков работы с изделием.

Перед началом работы внимательно проверяйте состояние изделия: легкость перемещения подвижных частей, отсутствие повреждений корпусных деталей и оснастки. Любая поврежденная часть изделия или оснастки должна быть заменена перед началом работы.

и) Обеспечьте техническое обслуживание устройства. Проверьте устройство на предмет правильности соединения аккумулятора/ шнура питания, поломки деталей и иных несоответствий, которые могут повлиять на работу. В случае неисправности отремонтируйте устройство перед использованием. Часто несчастные случаи происходят из-за плохого обслуживания изделий;

ж) Используйте изделие, приспособления, инструмент и пр. в соответствии с настоящей инструкцией с учетом условий и характера выполняемой работы. Использование изделия для выполнения операций, на которые она не рассчитана, может создать опасную ситуацию.

5) Обслуживание

а) Ваше изделие должно обслуживаться квалифицированным персоналом, использующим только оригинальные запасные части. Это обеспечит безопасность изделия.

б) Следите за исправным состоянием двигателя. В случае отказа, появления подозрительных запахов, характерных для горелой изоляции, сильного шума, стука, искр, следует немедленно выключить изделие и обратиться в сервисный центр.

в) Перевозите и храните изделие в фирменной упаковке. Перед упаковкой снимите приспособления, зафиксируйте шланг, зафиксируйте шнур зарядного устройства (при комплектации).

ОСОБЫЕ УКАЗАНИЯ МЕР БЕЗОПАСНОСТИ ДЛЯ АККУМУЛЯТОРНЫХ УСТРОЙСТВ И БАТАРЕЙ

Эксплуатация и уход за аккумуляторным устройством

а) Перезарядку следует осуществлять, используя зарядное устройство, указанное изготовителем. Зарядное устройство, которое годится для одного типа аккумуляторной батареи, может вызвать пожар при использовании другого типа батареи;

б) Питание пистолета следует осуществлять только от аккумуляторных батарей, имеющих специальное обозначение. Использование любых других батарей может привести к повреждениям и пожару;

в) Если аккумуляторная батарея не используется, её следует хранить отдельно от других металлических предметов, таких как, скрепки для бумаг, монеты, ключи, гвозди, винты и т.п., которые могут замкнуть контактные выводы. Короткое замыкание контактных выводов может вызвать ожоги или пожар;

г) В случае неправильной эксплуатации жидкий электролит может вытечь из аккумуляторной батареи, избегайте контакта с электролитом. При случайном контакте с электролитом смойте его водой. Если электролит попадет в глаза, кроме промывки глаз водой обратитесь за медицинской помощью. Течь электролита из аккумуляторной батареи может вызвать раздражение или ожоги.

ДОПОЛНИТЕЛЬНО:

е) Инструмент имеет автономный источник питания (аккумуляторную батарею) и всегда готова к работе. Избегайте случайных нажатий на клавишу выключателя — это может привести к травмам и иным повреждениям.

ф) Не вскрывайте аккумуляторную батарею, при этом возникает опасность короткого замыкания, что может привести к возникновению пожара или взрыва.

г) Защищайте аккумуляторную батарею от воздействия высоких температур, сильного солнца и огня.

и) При повреждении и неправильной эксплуатации аккумуляторной батареи может выделяться газ. Обеспечьте приток свежего воздуха. Газы могут вызвать раздражение дыхательных путей, при возникновении жалоб обратитесь к врачу.

ж) Не оставляйте на длительное хранение аккумуляторные литий-ионные батареи в разряженном состоянии. Это может привести к потере ёмкости батареи и выходу её из строя.

з) Рекомендуемая температура окружающей среды при зарядке составляет от +5°C до +40°C. Запрещается производить зарядку батареи при отрицательной температуре окружающей среды.

и) После окончания процесса зарядки на оставляйте батарею надолго подключенной к зарядному устройству. Это может привести к перегреву батареи и нарушению герметичности элементов.

Не вскрывайте аккумуляторную батарею, при этом возникает опасность короткого замыкания, что может привести к возникновению пожара или взрыва.

При повреждении и неправильной эксплуатации аккумуляторной батареи может выделяться газ. Обеспечьте приток свежего воздуха. Газы могут вызвать раздражение дыхательных путей, при возникновении жалоб обратитесь к врачу.

СВЕДЕНИЯ О СООТВЕТСТВИИ

Аккумуляторный гвозде-скобозабивной пистолет, соответствует техническим регламентам:

Техническим регламентам Таможенного союза: «О безопасности машин и оборудования» (ТР ТС 010/2011); «Электромагнитная совместимость технических средств» (ТР ТС 020/2011)	Сертификат о соответствии:
Техническому регламенту Евразийского экономического союза «Об ограничении применения опасных веществ в изделиях электротехники и радиоэлектроники» (ТР ЕАЭС 037/2016)	Декларация о соответствии:

Сведения о соответствии комплектующих

Ключ, шт	Обязательной сертификации не подлежит
Гвозди, шт	
Скобы, шт	

Изготовитель:

WELEE (SHANGHAI) INDUSTRY CO., LTD.

Room 475, No.227, Rushan Road, Shanghai, China, Китайская Народная Республика.

Уполномоченное изготовителем лицо:

ООО «ФЕЛИМАКС»

Адрес: РФ 141400 Московской обл., г/о Химки ул.Репина, д.2/27, офис №301

Тел.: +7 (499) 638-20-90

E-mail: info@felisatti.ru

Сделано в КНР.

2. УСЛОВНЫЕ ОБОЗНАЧЕНИЯ

Условные обозначения приведены в таблице 1

Таблица 1

Символ	Обозначение
	Прочтите руководство по эксплуатации
	Знак обращения продукции на рынок государств-членов Евразийского экономического союза
	Утилизируйте отходы.
	Не выбрасывайте в местесбытовым мусором.
	Внимание, опасность!
	Максимальная температура окружающей среды +40°C (для аккумулятора)
	Не бросайте батарею в водоемы
	Не бросайте батарею в огонь

3. ТЕХНИЧЕСКИЕ ХАРАКТЕРИСТИКИ И КОМПЛЕКТНОСТЬ

3.1 ТЕХНИЧЕСКИЕ ХАРАКТЕРИСТИКИ

Таблица №2

Наименование параметра	Ед. из	Параметры
Номинальное входное напряжение	В	18
Номинальный ток	А	6,5
Скорость забивания гвоздей	шт/мин	60-100
Макс. емкость, скоб/гвоздей	шт	100
Тип гвоздей	-	47/F/055/049/300/J/SK50
Тип скоб	-	4/55/90/18GA
Длина гвоздей (макс)	мм	50
Длина скоб (макс)	мм	40
Средний уровень звукового давления, LpA	дБ(А)	LpA: 81 KpA: 3
Средний уровень звуковой мощности, Lwa	дБ(А)	Lwa: 92 Kwa: 3
Среднеквадратичное значение скорректированного виброускорения	м/с ²	Ah 6,14
Тип элемента питания	-	Литий-ионный аккумулятор
Номинальное время зарядки	Мин	60
Вес нетто	кг	3.2
Габариты: длина/ширина/высота	мм	95/276/260
Срок службы*	Лет	3
Назначенный срок хранения	Лет	2

*Назначенный срок службы (при профессиональном использовании)при достижении которой эксплуатация аппарата должна быть прекращена независимо от его технического состояния.

3.2 КОМПЛЕКТНОСТЬ

Комплектация инструмента приведена в таблице №3

Таблица 3

Наименование	Количество
Руководство по эксплуатации и Инструкция по безопасности	1 шт.
Обоснование безопасности	1 шт.
Талон гарантийный	1 шт.
Гвозде-скобозабивной пистолет	1 шт.
Ключ	1 шт.
Гвозди	200 шт.
Скобы	200шт.
Упаковка	1 шт.

Примечание: Аккумуляторная батарея и зарядное устройство в данную комплектацию не входят, приобретаются отдельно.

*ВНИМАНИЕ: Производитель оставляет за собой право изменения технических параметров, не влияющих на безопасность и комплектации изделия без предварительного уведомления.

4. ОПИСАНИЕ ФУНКЦИЙ

4.1 ОБЩИЕ СВЕДЕНИЯ

Гвозде-скобозабивной пистолет – универсальный инструмент, предназначенный для соединения различных поверхностей: дерева, гофрокартона, и других различных материалов посредством скоб и отделочных гвоздей, различной конфигурации. Инструмент используется для бытового применения. Типоразмер используемых скоб и гвоздей приведен на рис.2 настоящей инструкции.

Данный пистолет - это ручной инструмент. В ствол вставляется крепежный элемент (Гвозди или скобы), дуло пистолета с силой прижимают к поверхности, в которую нужно вбить гвоздь или скобу и при нажатии курка происходит выстрел.

При работе с инструментом возможен рикошет гвоздей, материала или пыли. Для предотвращения возможных травм оператор и остальные рабочие должны быть в специальных очках с фронтальной и боковой защитой

4.1.2 Не удаляйте, не изменяйте детали инструмента, курка или механизма прижатия. Это может привести к неправильной работе инструмента.

4.1.3 Не работайте инструментом, если какая-либо деталь пистолета, курка, механизма прижатия неисправна, отсутствует или работает некорректно. Поврежденные детали, отсутствующие части должны быть исправлены перед началом работы.

Инструмент эксплуатируется при температуре окружающей среды от 0°C до 40°C.

Настоящее руководство содержит сведения и требования, необходимые и достаточные для надёжной, эффективной и безопасной эксплуатации пистолета.

В связи с постоянной деятельностью по совершенствованию инструмента изготовитель оставляет за собой право вносить в конструкцию незначительные изменения, не отражённые в настоящем руководстве и не влияющие на эффективную и безопасную работу пистолета.



ВНИМАНИЕ! Инструмент имеет автономный источник питания - аккумуляторную батарею, срок службы и безопасность эксплуатации которой зависят от строгого соблюдения условий эксплуатации, установленных данной инструкцией.

Настоящее руководство содержит сведения и требования, необходимые и достаточные для надёжной, эффективной и безопасной эксплуатации пистолета.

Любое другое использование или изменения рассматриваются как использование не по назначению и могут создавать серьезные риски. Мы не несем ответственности за убытки или ущерб, возникшие в результате использования изделия не по назначению.

Применение аппарата не по назначению не допускается!

5. ПОДГОТОВКА К РАБОТЕ



ВНИМАНИЕ! Перед каждым использованием и периодически во время работы пользователь обязан:

- проводить визуальный осмотр инструмента,
- проверять общее состояние инструмента,
- отсутствия иных повреждений или иных отклонений от нормы. При обнаружении – устранить недостатки до начала использования. Использование пистолета, имеющего повреждения или ослабленные крепежные элементы – запрещено и опасно, в связи с возможностью получения травмы;
- после транспортировки в зимних условиях перед включением выдержать пистолет прикомнатной температуре до полного высыхания конденсата.

Изготовитель не несет ответственность за последствия и ущерб, причиненный вследствие использования аппарата с указанными выше отклонениями.



ВНИМАНИЕ: Держите инструмент только за рукоятку. Никогда не держите пистолет за носовую часть или за курок во избежание травм.

Используйте инструмент только по прямому назначению. Не стреляйте в воздух, слишком твердые материалы. Не используйте корпус пистолета как молоток.

Не прислоняйте ствол инструмента к рукам и другим частям тела. Случайный выстрел может поранить вас.

5.1 АККУМУЛЯТОРНАЯ БАТАРЕЯ



ВНИМАНИЕ! Новый аккумулятор заряжен не полностью. Перед первым использованием пистолета необходимо полностью зарядить аккумулятор.
ВНИМАНИЕ! Тип используемого аккумулятора Li-Ion. Запрещается использовать аккумуляторы других типов.

5.1.1. Подключение батареи

Прежде чем работать пистолетом убедитесь, что батарея подключена правильно.

Осуществляя различные манипуляции с аккумулятором, не касайтесь одновременно его полярнозаряженных концов, так как за счет накопленной энергии возникнет разряд, который сокращает срок его работы.

Когда аккумулятор разряжен, пистолет отключается благодаря действию цепи защиты.

5.1.2 Зарядка литий-ионного аккумулятора

Аккумуляторы для этого инструмента поставляются с низким уровнем заряда, чтобы предотвратить возможные проблемы.

Вставьте блок питания в зарядное устройство. Подключите блок питания зарядного устройства к розетке. Подсоедините аккумулятор к зарядному устройству. Индикатор на зарядном устройстве загорится красным, указывая на то, что аккумулятор заряжается.

Когда аккумуляторы полностью заряжены, индикатор на зарядном устройстве загорится зеленым.

ПРИМЕЧАНИЕ. Новый аккумулятор или аккумулятор, который не использовался в течение длительного периода времени, развивает свою полную емкость только после примерно 5 циклов зарядки/разрядки.

Не перезаряжайте батареи после использования, если они не будут использоваться в течение длительного периода времени. Подзаряжайте аккумуляторы по мере необходимости.

Не заряжайте аккумуляторы сразу после длительного использования. Дайте батареям остыть, иначе они не будут полностью заряжены.

Сборка

Обязательно нужно использовать сборный крепеж и аккумулятор, произведенный предприятием-изготовителем. Если будет использоваться крепеж, произведенный другим заводом, то может быть не достигнут нужный результат надежного крепления или из-за это быть сломан пистолет.

5.1.3 Установка и извлечение аккумулятора

Вставьте аккумулятор в основание рукоятки до щелчка (рис. 3). Чтобы извлечь аккумулятор, нажмите кнопку фиксатора аккумулятора и одновременно вытащите аккумулятор из пистолета.

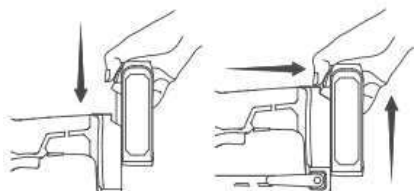


Рис.3



ВНИМАНИЕ! Прежде чем приступить к работе, убедитесь в том, что батарея плотно входит в корпус пистолета. Если батарея установлена неплотно, она может выпасть во время работы и травмировать оператора.

5.1.2 Проверка заряда аккумулятора

Снимите аккумуляторную батарею. Нажмите на кнопку на батарее светодиодный индикатор будет показывать уровень заряда аккумулятора.

5.1.3. Установка и извлечение батареи (рисунок 4)

- Чтобы установить батарею, вставьте ее в направляющие корпуса и продвигайте по направлению стрелки до фиксации кнопки батареи.

- Чтобы извлечь батарею нажмите на кнопку фиксатора батареи и извлеките батарею из корпуса пистолета в обратном направлении.

- Не прикладывайте излишних усилий.

5.1.4. Зарядное устройство (ЗУ). Порядок зарядки аккумуляторной батареи

- подключите зарядное устройство к сети электропитания;

- подключите к аккумуляторной батарее в место подключения зарядного устройства штекер зарядного устройства. На зарядном устройстве загорится красный индикатор, который означает, что идет процесс зарядки;

- по завершению процесса заряда, красный индикатор гаснет и загорается зеленый индикатор.

Литий-ионные аккумуляторы можно повторно заряжать при любом уровне остаточного заряда без угрозы сокращения фактической ёмкости (эффект памяти) или срока службы батареи. Досрочнопрерывание процесса зарядки не наносит вреда аккумулятору.



Внимание! Не оставляйте на длительное хранение аккумуляторные Li-ION батареи в разряженном состоянии - это может привести к потере емкости батареи и выходу ее из строя. Перед помещением на хранение необходимо подзарядить батарею.

5.2 ПЕРЕД НАЧАЛОМ РАБОТЫ

5.2.1 ПРОВЕРКА КОНТАКТНОГО МЕХАНИЗМА РАЗЪЕДИНЕНИЯ

Удалите из магазина все скобы и гвозди. Нажмите на предохранительный носик/контактный штифт и нажмите на спусковой крючок. Предохранительный носик/контактный штифт должен свободно перемещаться.

Перезагрузите скобы или гвозди в магазин.

Не используйте инструмент, если предохранительный выступ/контактный штифт не может свободно перемещаться.

Поместите контактный штифт на заготовку и нажмите на автомат, не нажимая на курок, автомат не должен выстрелить; снимите машину с рабочей поверхности, контактный штифт должен автоматически вернуться в исходное положение. Нажмите на спусковой крючок, автомат не должен выстрелить.

5.2.2 ВСТАВКА СКОБ ИЛИ ГВОЗДЕЙ В МАГАЗИН

ПРИМЕЧАНИЕ. Количество скоб или гвоздей, оставшихся в магазине, можно узнать с помощью смотрового окошка.

Снимите аккумуляторную батарею.

Нажмите кнопку разблокировки и вытащите крышку магазина.

Наклоните инструмент и вставьте гвозди/скобы в направляющую канала магазина. Убедитесь, что крепления расположены правильно:

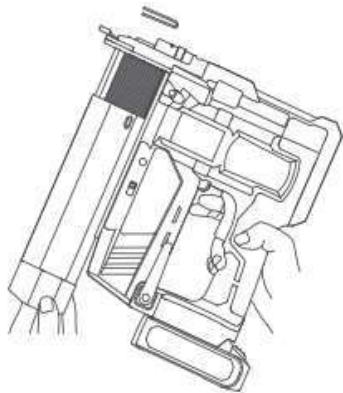
Скобы располагаются напротив профилированной стороны рельса, венец скобы находится в самой верхней части магазина (ножки обращены в сторону от корпуса инструмента).

Гвозди прижимаются к профилированной стороне рельса остриями вниз. Закройте крышку магазина до тех пор, пока она не зафиксируется с кнопкой фиксатора.

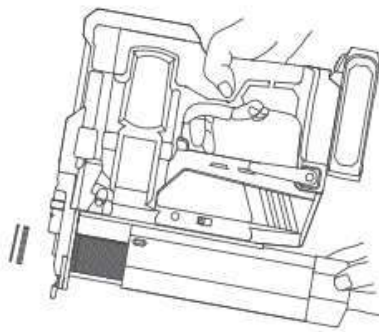
Снова подсоедините аккумулятор к инструменту.



ВНИМАНИЕ: Не устанавливайте крепежные детали другой длины. Не кладите скобы и гвозди вперемешку.



Загрузка скоб



Загрузка гвоздей

6. ОБЩИЕ ИНСТРУКЦИИ ПО РАБОТЕ

ПОДГОТОВКА К РАБОТЕ

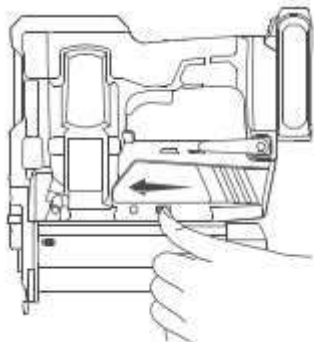
Перед началом работы убедитесь, что аккумуляторная батарея полностью заряжена. Проверьте, правильно ли размещены крепления в магазине.

ПРИБИВАНИЕ ИЛИ СКОБЕНИЕ СКОБАМИ

Крепко держите рукоятку так, чтобы магазин был прижат к заготовке под углом 90 градусов. «Два режима стрельбы: одиночная стрельба и контактная стрельба.

6.1. РЕЖИМ ОДИНОЧНОЙ СТРЕЛЬБЫ:

Сдвиньте приводной вал (ручку одинарного/контактного зажигания) влево, теперь он находится в режиме одиночного зажигания, который хорош для точного размещения.



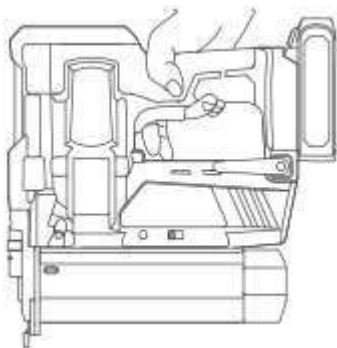
Шаг 1: нажмите рычаг переключения передач влево



Шаг 2. Прижмите предохранительный контактный штифт к заготовке



Шаг 3: Нажмите на спусковой крючок, чтобы запустить скобу или гвоздь.



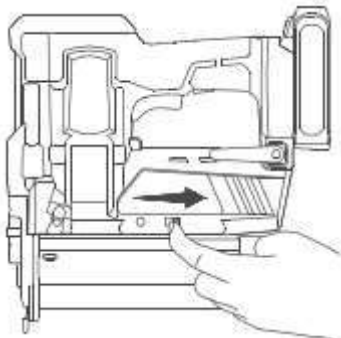
Шаг 4: После выстрела отпустите спусковой крючок и предохранительный штифт.

Чтобы продолжить вбивание следующей скобы/гвоздя, повторите шаги 2–4.

ПРИМЕЧАНИЕ. Перед нажатием спускового крючка необходимо нажать на предохранительный штифт.

6.2. КОНТАКТНЫЙ РЕЖИМ СТРЕЛБЫ

Нажмите рычаг переключения передач (ручку одиночного/контактного зажигания) вправо, теперь он находится в режиме контактного огня. Контактная стрельба хороша для удобной и быстрой стрельбы,



Шаг 1: Сдвиньте приводной вал вправо.



Шаг 2: Нажмите на спусковой крючок, продолжайте нажимать и не отпускайте.



Шаг 3: Прижмите предохранительный контактный штифт к заготовке, чтобы забить гвоздь или скобу;



Шаг 4: Продолжайте нажимать на спусковой крючок и после выстрела отпустите предохранительный штифт.



Шаг 5: Прижмите его к следующей области, в которую вы хотите вбить гвоздь или скобы. Когда контактный штифт прижимается к заготовке, инструмент обжигается.

Запустив следующую скобу или гвоздь, повторите шаги 4–5.





ВНИМАНИЕ! Не удерживайте спусковой крючок нажатым, когда инструмент не используется, чтобы предотвратить случайный выстрел, когда рычаг включен.



ВНИМАНИЕ! Пистолет не предназначен для коммерческого применения.

6.3 КОЛЕСО РЕГУЛИРОВКИ ГЛУБИНЫ

Регулировка глубины помогает защитить рабочие поверхности и обеспечивает правильную установку шляпок гвоздей.

Поверните колесо регулировки глубины в сторону  гвоздь/скоба войдет в поверхность на большую глубину. Поворот колеса в направлении  уменьшит глубину попадания гвоздя или скобы в поверхность.

6.4 ПО ОКОНЧАНИИ РАБОТЫ:

- отсоедините аккумуляторную батарею или питающий шнур от пистолета;
- очистите пистолет и её дополнительные принадлежности от пыли и грязи.
- тщательно осмотрите пистолет на наличие повреждений. Проверьте на предмет любых повреждений, которые могут повлиять на безопасность работника или работу пистолета.

6.5 УДАЛЕНИЕ ЗАСТРЯВШЕГО ГВОЗДЯ ИЛИ СКОБЫ

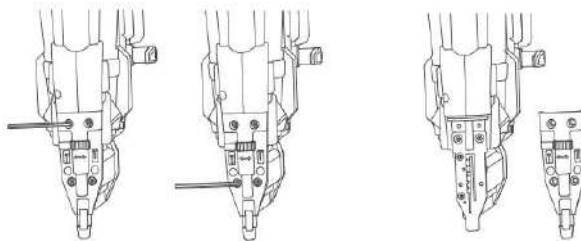


ВНИМАНИЕ. В случае застревания скобы или гвоздя в инструменте не использовать пистолет до извлечения замятой скобы или гвоздя.

В случае возникновения замятия или застревания расходного материала в инструменте необходимо прекратить использование изделия и удалить застрявший расходный материал (гвоздь/скобу). В противном случае это может привести к повреждению механизма.

Снимите аккумулятор с инструмента. Откройте магазин, извлеките дополнительные скобы или гвозди из канала. Затем удалите все застрявшие крепления.

Если после выполнения приведенных выше инструкций крепеж остался зажатым, слегка ослабьте четыре шестигранных винта на носовой части с помощью шестигранного ключа, снимите крышку носовой части, а затем удалите застрявшие детали крепежа.



При необходимости удалите застрявшие гвозди плоскогубцами. После того, как камера обжига очищена от замятия, надежно затяните носовую часть винтами с шестигранной головкой.

Продолжайте открывать магазин, вставьте аккумулятор и выстрелите два или три раза, пока он пуст. Затем повторно загрузите скобы/гвозди, закройте магазин и возобновите нормальную работу.



ВНИМАНИЕ. Во избежание серьезных травм крепко держите инструмент обеими руками. Пистолет имеет отдачу при стрельбе, поэтому работа ведется двумя руками для лучшего контроля операций.

Перед использованием электроинструмента необходимо выбрать требуемую глубину погружения (скобы/гвоздя) в соответствии с используемым материалом. Условно твердость древесины делится на 3 уровня:

- Высокая
- Средняя
- Низкая

Гвозди разной длины подходят для разной твердости древесины.

6.6 ШУМ И ВИБРАЦИЯ

Шумовые и вибрационные характеристики приведены в таблице «технические характеристики». Указанный в настоящем руководстве по эксплуатации уровень шума и вибрации измерен по методике измерения, прописанной в стандарте, и может быть использован для сравнения. Однако если пистолет будет использован для выполнения других работ с применением рабочих инструментов, не предусмотренных изготовителем, или техническое обслуживание не будет отвечать предписаниям, то уровень вибрации может быть иным.

7. РЕМОНТ И ОБСЛУЖИВАНИЕ



ВНИМАНИЕ! Перед работой по уходу за пистолетом всегда отключайте аккумулятор.

Обслуживание и ремонт инструмента может производиться только квалифицированным персоналом в авторизованных сервисных центрах, с применением оригинальных запасных частей.

7.1 ОБЩИЕ ПРАВИЛА

- Перед работой и после проверьте, нет ли смещения или заклинивания движущихся частей, поломок и других элементов, которые могут повлиять на работу электроинструмента. В случае повреждения электроинструмент необходимо отремонтировать. Многие несчастные случаи происходят при несвоевременном обслуживании электроинструментов.

- Содержите расходные материалы для инструмента (скобы, гвозди) острыми и чистыми. Инструменты с правильно подобранными и качественными расходными материалами менее склонны к заклиниванию и ими легче управлять.

- Используйте электроинструмент, принадлежности, расходные материалы и т. д. в соответствии с настоящей инструкцией и в порядке, предназначенном для конкретного типа электроинструмента с учетом условий работы и выполняемой работы. Использование электроинструмента способами, для которых он не предназначен, может привести к потенциально опасным ситуациям.

7.2 ПОСЛЕ ЭКСПЛУАТАЦИИ

- Содержите все воздушные зазоры и корпус двигателя в чистоте, насколько это возможно.
 - Протрите устройство чистой тканью или продуйте сжатым воздухом.
 - Рекомендуется чистить устройство каждый раз после работ.
 - Регулярно очищайте устройство влажной тряпкой с небольшим количеством мыла. Не используйте моющие средства или растворители, которые могут повредить пластиковые детали устройства. Будьте осторожны, чтобы вода не попала внутрь устройства.

7.3 ВОЗМОЖНЫЕ НЕИСПРАВНОСТИ

Проблема	Возможная причина	Рекомендации по устранению
Двигатель не включается	Отсутствие напряжения	Проверьте уровень зарядки АКБ
	Длительный простой инструмента	Обратитесь в официальный сервисный центр техобслуживания



ВНИМАНИЕ! При ремонте пистолета должны использоваться только оригинальные запасные части и аксессуары. Замена неисправных деталей, за исключением тех, которые описываются в этой инструкции, должна производиться только в центрах технического обслуживания. Там ответят на все.

Ваши вопросы по ремонту и обслуживанию Вашего продукта, а также по запчастям по телефону горячей линии.



ВНИМАНИЕ! В случае возникновения нештатной ситуации, такой как резкое повышение температуры, появления запаха гари, дыма или пламени, немедленно выключите пистолет и отсоедините его от источника питания.



8. ХРАНЕНИЕ ТРАНСПОРТИРОВКА

ВНИМАНИЕ! Инструмент необходимо хранить в сухом проветриваемом помещении, защищённом от прямых солнечных лучей и атмосферных осадков.

8.1 Условия хранения машины: во время назначенного срока службы, храните машину в сухом отапливаемом помещении. Рекомендуемая температура хранения от плюс 5°C до плюс 40°C. Храните машину в фирменной упаковке. Перед помещением машины на хранение отсоедините аккумулятор и извлеките расходные материалы. Во время хранения, не реже 1 раз в полгода, производите зарядку батарей.

8.2. Транспортировку машины осуществляйте только в фирменной упаковке. Во время транспортировки недопустимо прямое воздействие осадков, прямых солнечных лучей, нагрева и ударов. При транспортировке должна быть исключена возможность перемещения изделия внутри транспортного средства.

Во время транспортировки и хранения пистолета берегите его от попадания влаги.

8.3. Реализация машины может осуществляться через розничную торговую сеть по общим правилам торговли непродовольственными товарами, а также на условиях прямых поставок оптовым покупателям со склада продавца (импортёра).

9. УТИЛИЗАЦИЯ

9.1. Аппарат и аккумуляторная батарея, выработавшие назначенный срок службы и/или после истечения назначенного срока хранения, подлежат утилизации в соответствии с правилами, установленными природоохранным и иным законодательством страны, в которой эксплуатируется аппарат или батарея.

9.2 Изделие не относится к обычным бытовым отходам. В случае утилизации необходимо доставить его к месту приема соответствующих отходов.



Данный знак означает, что по окончании срока эксплуатации устройства и батареи нельзя выбрасывать вместе с обычными бытовыми отходами. Передайте устройство и аккумуляторную батарею в официальный пункт сбора на утилизацию. Таким образом, Вы сможете сохранить окружающую среду!

10. ПЕРЕЧЕНЬ КРИТИЧЕСКИХ ОТКАЗОВ

12.1 Перечень критических отказов и ошибочные действия персонала или пользователя.

Не использовать при появлении дыма непосредственно из корпуса изделия.

Не использовать с перебитым или оголенным электрическим кабелем зарядного устройства или кабелем подключения к сети автомобиля.

Не использовать на открытом пространстве во время дождя (в распыляемой воде).

Не включать при попадании воды в корпус.

Не использовать при сильном искрении.

Не использовать при появлении сильной вибрации.

Не использовать с видимыми повреждениями корпуса.

Не использовать вблизи открытого пламени или источников тепла.

11. ДЕЙСТВИЯ В ЭКСТРЕМАЛЬНЫХ УСЛОВИЯХ

15.1 При возникновении экстремальных ситуаций, угрожающих жизни и здоровью людей или повреждению материальных ценностей немедленно произвести отключение пистолета! Окажите помощь пострадавшему, при необходимости вызовите медицинскую помощь, обеспечьте сохранность места происшествия, доложите о случившемся ответственному за безопасную эксплуатацию оборудования.

15.2 При возникновении пожара: по возможности немедленно произвести отключение аппарата от сети электропитания! Эвакуировать людей из опасной зоны, при незначительном источнике возгорания локализовать его средствами пожаротушения – использовать углекислотный или порошковый огнетушитель и (или) песок. Использование щелочного огнетушителя недопустимо!

Сообщить о пожаре ответственному за безопасную эксплуатацию оборудования и территориальный отдел МЧС.).

WELEE (SHANGHAI) INDUSTRY CO., LTD.
Rm.475,no.227 Rushan Road,Pudong District,Shanghai China
info@felisatti.ru
www.felisatti.com