

DEWALT®

XR LI-ION

DCN890

Рис. А

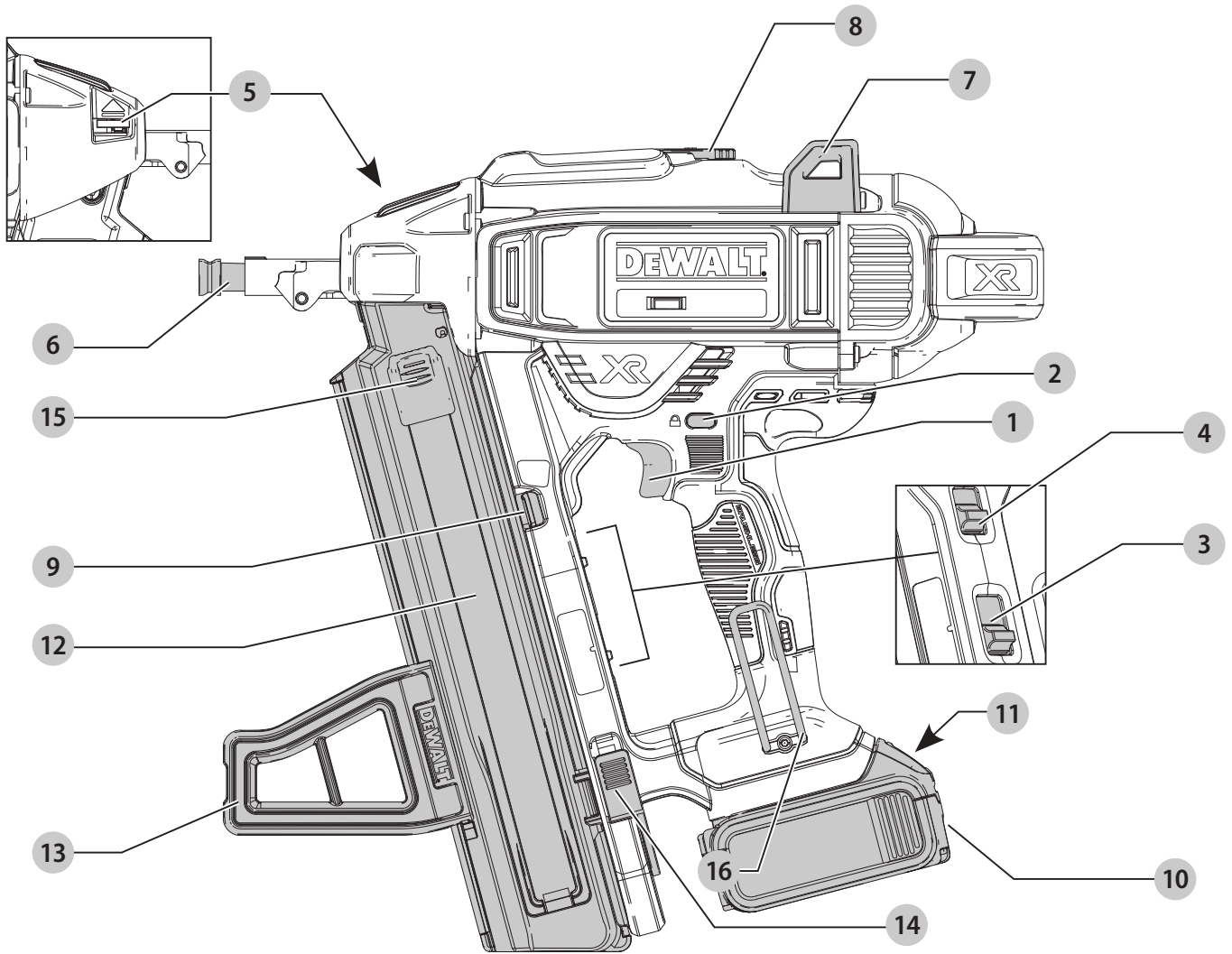


Рис. В

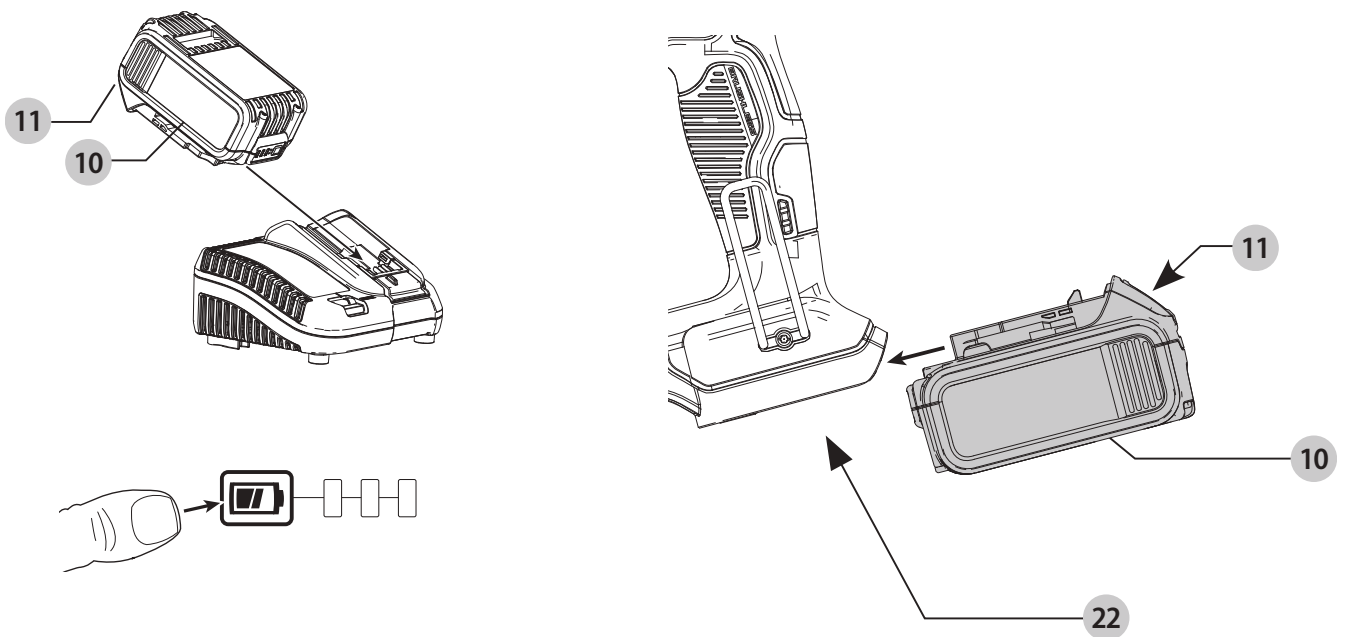


Рис. С

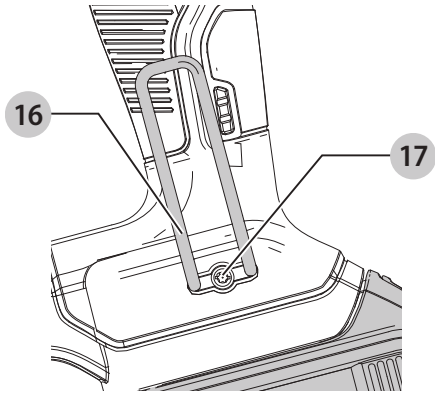


Рис. D

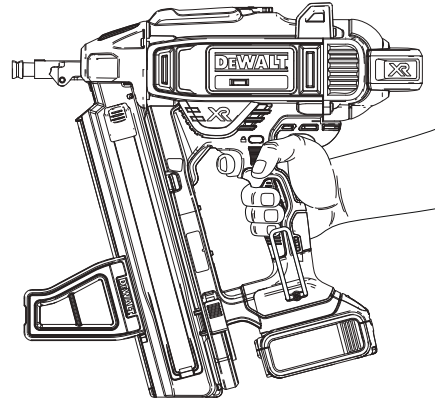


Рис. E

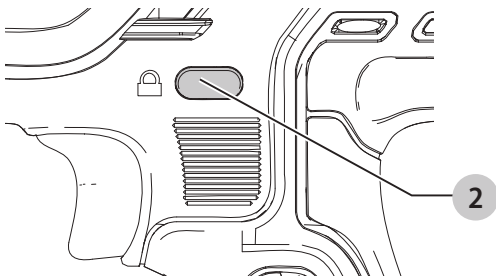


Рис. F

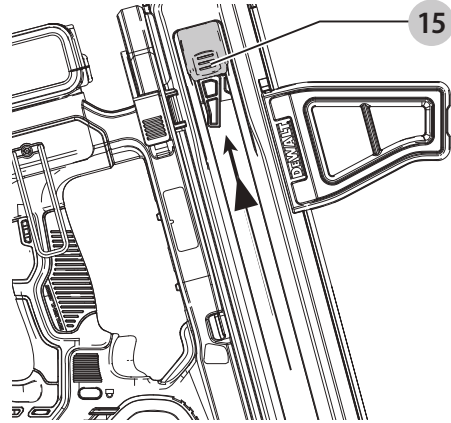


Рис. G

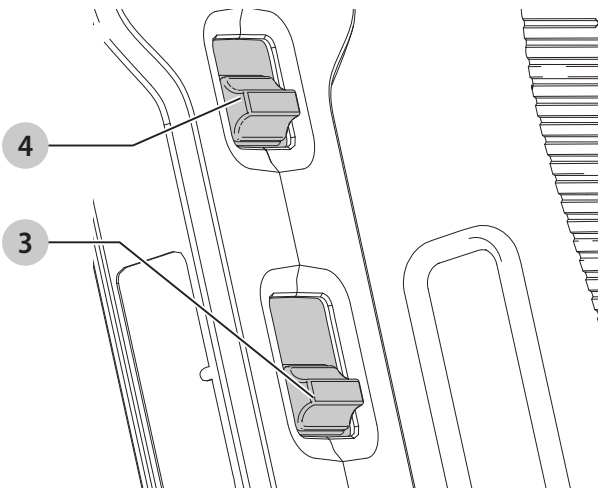


Рис. H

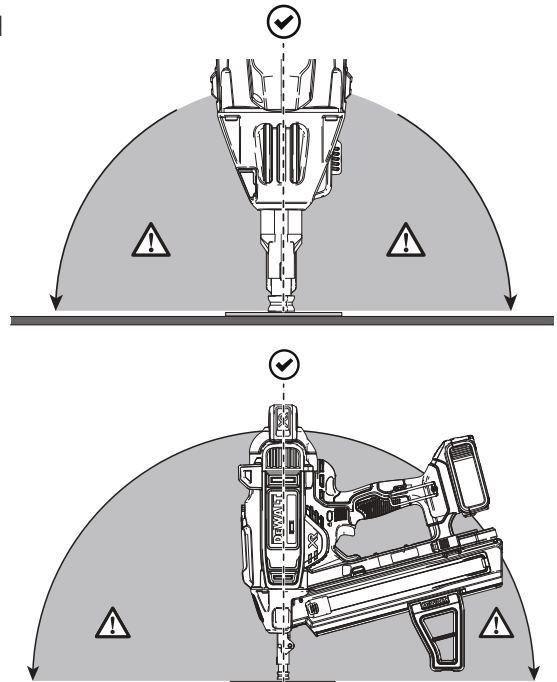


Рис. I

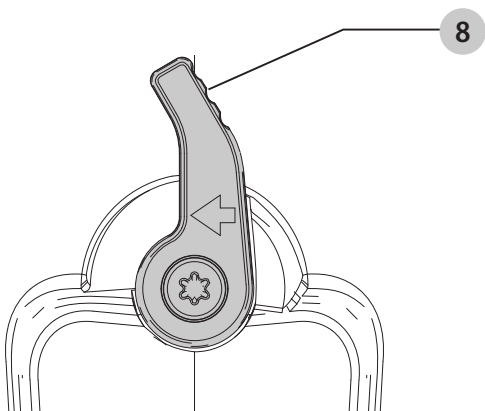


Рис. J

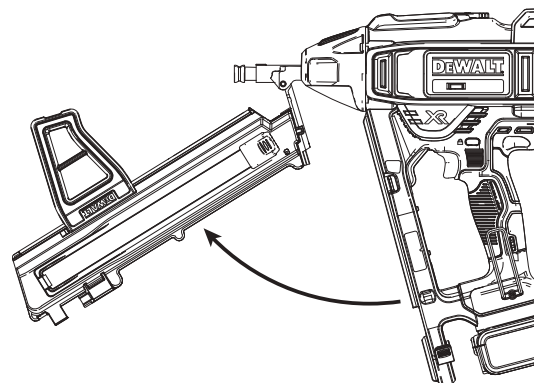


Рис. К

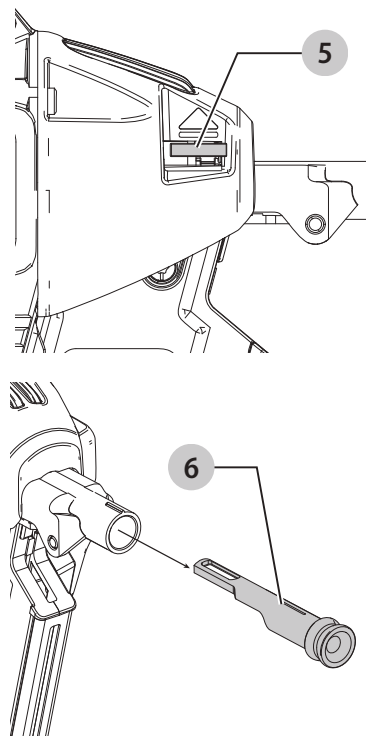


Рис. L

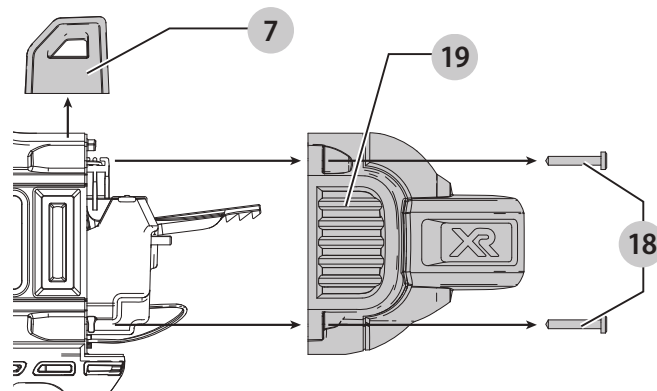


Рис. М

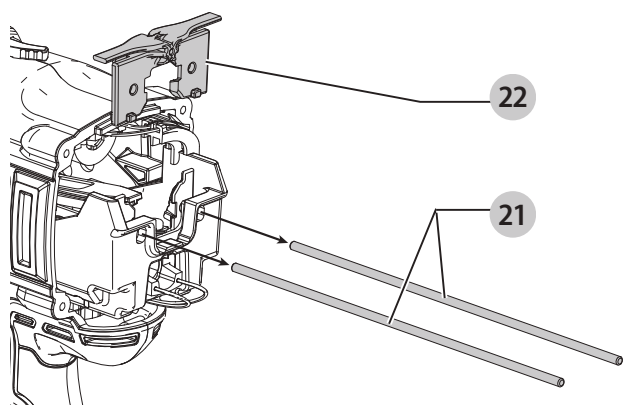
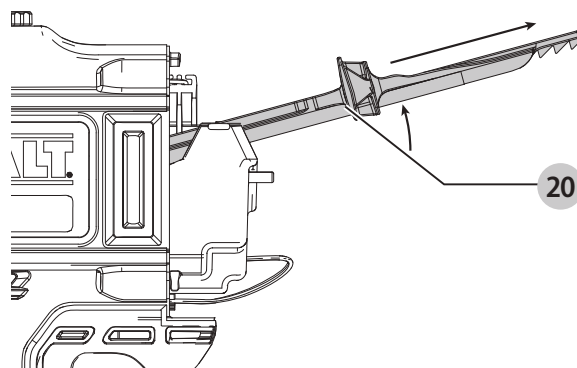


Рис. N



АККУМУЛЯТОРНЫЙ ГВОЗДЕЗАБИВАТЕЛЬ ПО БЕТОНУ DCN890

Поздравляем Вас!

Вы выбрали инструмент фирмы DEWALT. Тщательная разработка изделий, многолетний опыт фирмы по производству инструментов, различные усовершенствования сделали электроинструменты DEWALT одними из самых надёжных помощников для профессионалов.

Технические характеристики

		DCN890
Напряжение питания	$V_{\text{пост. тока}}$	18
Тип		1
Тип аккумулятора		Li-Ion
Угол расположения магазина		15
Ёмкость магазина		до 33 гвоздей
Длина гвоздей	мм	13–57
Диаметр гвоздей	мм	2,6–3,7
Вес (без аккумулятора)	kg	4,2

Сумма величин шума и вибрации (сумма векторов по трём осям), измеренных в соответствии со стандартом EN60745-2-16

L_{PA} (звуковое давление)	дБ(А)	88,5
L_{WA} (акустическая мощность)	дБ(А)	97,5
K (погрешность измерения акустической мощности)	дБ(А)	3,5

Значения вибрационного воздействия $a_H =$	m/s^2	2,8
Погрешность K =	m/s^2	1,5

Уровень вибрации, указанный в данном информационном листке, был рассчитан по стандартному методу тестирования в соответствии со стандартом EN60745 и может использоваться для сравнения инструментов разных марок. Он может также использоваться для предварительной оценки воздействия вибрации.

ВНИМАНИЕ: Заявленная величина вибрации относится только к основным видам применения инструмента. Однако если инструмент применяется не по основному назначению, с другими принадлежностями или содержится в ненадлежащем порядке, уровень вибрации будет отличаться от указанной величины. Это может значительно увеличить воздействие вибрации в течение всего периода работы инструментом. При оценке уровня воздействия вибрации необходимо также учитывать время, когда инструмент находился в выключенном состоянии или когда он включён, но не выполняет какую-либо операцию. Это может значительно уменьшить уровень воздействия в течение всего периода работы инструментом.

Определите дополнительные меры предосторожности для защиты оператора от воздействия вибрации, такие как: тщательный уход за инструментом и принадлежностями, содержание рук в тепле, организация рабочего места.

Декларация соответствия ЕС

Директива по механическому оборудованию



Аккумуляторный гвоздезабиватель по бетону

DCN890

DEWALT заявляет, что продукты, обозначенные в разделе «Технические характеристики», разработаны в полном соответствии со стандартами: 2006/42/EC, EN60745-1:2009+A11:2010, EN60745-2-16:2010.

Данные продукты также соответствуют Директивам 2014/30/EU и 2011/65/EU. За дополнительной информацией обращайтесь по указанному ниже адресу или по адресу, указанному на последней странице руководства.

Нижеподписавшееся лицо полностью отвечает за соответствие технических данных и делает это заявление от имени фирмы DEWALT.

Маркус Ромпел (Markus Rompel)

Директор по инженерным разработкам
DEWALT, Richard-Klinger-Straße 11,
D-65510, Idstein, Germany
26.01.2017



ВНИМАНИЕ: Внимательно прочтите руководство по эксплуатации для снижения риска получения травмы.

Определения: Предупреждения безопасности

Следующие определения указывают на степень важности каждого сигнального слова. Прочтите руководство по эксплуатации и обратите внимание на данные символы.



ОПАСНО: Означает **чрезвычайно опасную ситуацию**, которая **приводит к смертельному исходу или получению тяжёлой травмы**.



ВНИМАНИЕ: Означает **потенциально опасную ситуацию**, которая **может привести к смертельному исходу или получению тяжёлой травмы**.

Batteries				Chargers/Charge Times (Minutes)					
Кат. No.	В пост. тока	Ач	Вес кг	DCB107	DCB113	DCB115	DCB118	DCB132	DCB119
				DCB546	18/54	6.0/2.0	1.05	270	140
DCB547	18/54	9.0/3.0	1.25	420	220	140	85	140	X
DCB181	18	1.5	0.35	70	35	22	22	22	45
DCB182	18	4.0	0.61	185	100	60	60	60	120
DCB183/B	18	2.0	0.40	90	50	30	30	30	60
DCB184/B	18	5.0	0.62	240	120	75	75	75	150
DCB185	18	1.3	0.35	60	30	22	22	22	X
DCB187	18	3.0	0.48	140	70	45	45	45	90



ПРЕДУПРЕЖДЕНИЕ: Означает потенциально опасную ситуацию, которая может привести к получению травмы лёгкой или средней тяжести.

ПРЕДОСТЕРЕЖЕНИЕ: Означает ситуацию, не связанную с получением телесной травмы, которая, однако, может привести к повреждению инструмента.



Риск поражения электрическим током!



Огнеопасность!

Общие правила безопасности при работе с электроинструментами



ВНИМАНИЕ: Внимательно прочтите все инструкции по безопасности и руководство по эксплуатации. Несоблюдение всех перечисленных ниже правил безопасности и инструкций может привести к поражению электрическим током, возникновению пожара и/или получению тяжёлой травмы.

СОХРАНИТЕ ВСЕ ПРАВИЛА БЕЗОПАСНОСТИ И ИНСТРУКЦИИ ДЛЯ ПОСЛЕДУЮЩЕГО ИСПОЛЬЗОВАНИЯ

Термин «Электроинструмент» во всех приведённых ниже указаниях относится к вашему сетевому (с кабелем) или аккумуляторному (беспроводному) электроинструменту.

1) Безопасность рабочего места

- Содержите рабочее место в чистоте и обеспечьте хорошее освещение. Плохое освещение или беспорядок на рабочем месте может привести к несчастному случаю.
- Не используйте электроинструменты, если есть опасность возгорания или взрыва, например, вблизи легко воспламеняющихся жидкостей, газов или пыли. В процессе работы электроинструменты создают искровые разряды, которые могут воспалить пыль или горючие пары.

- Во время работы с электроинструментом не подпускайте близко детей или посторонних лиц. Отвлечение внимания может вызвать у вас потерю контроля над рабочим процессом.

2) Электробезопасность

- Вилка кабеля электроинструмента должна соответствовать штепсельной розетке. Ни в коем случае не видоизменяйте вилку электрического кабеля. Не используйте соединительные штепсели-переходники, если в силовом кабеле электроинструмента есть провод заземления. Использование оригинальной вилки кабеля и соответствующей ей штепсельной розетки уменьшает риск поражения электрическим током.
- Во время работы с электроинструментом избегайте физического контакта с заземлёнными объектами, такими как трубопроводы, радиаторы отопления, электроплиты и холодильники. Риск поражения электрическим током увеличивается, если ваше тело заземлено.
- Не используйте электроинструмент под дождём или во влажной среде. Попадание воды в электроинструмент увеличивает риск поражения электрическим током.
- Бережно обращайтесь с электрическим кабелем. Ни в коем случае не используйте кабель для переноски электроинструмента или для вытягивания его вилки из штепсельной розетки. Не подвергайте электрический кабель воздействию высоких температур и смазочных веществ; держите его в стороне от острых кромок и движущихся частей. Повреждённый или запутанный кабель увеличивает риск поражения электрическим током.
- При работе с электроинструментом на открытом воздухе используйте удлинительный кабель, предназначенный для наружных работ. Использование кабеля, пригодного для работы на открытом воздухе, снижает риск поражения электрическим током.

- f) **При необходимости работы с электроинструментом во влажной среде используйте источник питания, оборудованный устройством защитного отключения (УЗО).** Использование УЗО снижает риск поражения электрическим током.

3) Личная безопасность

- a) **При работе с электроинструментами будьте внимательны, следите за тем, что вы делаете, и руководствуйтесь здравым смыслом. Не используйте электроинструмент, если вы устали, а также находясь под действием алкоголя или понижающих реакцию лекарственных препаратов и других средств.** Малейшая неосторожность при работе с электроинструментами может привести к серьёзной травме.
- b) **При работе используйте средства индивидуальной защиты. Всегда надевайте защитные очки.** Своевременное использование защитного снаряжения, а именно: пылезащитной маски, ботинок на нескользящей подошве, защитного шлема или противошумовых наушников, значительно снизит риск получения травмы.
- c) **Не допускайте непреднамеренного запуска. Перед тем, как подключить инструмент к сети и/или аккумулятору, поднять или перенести его, убедитесь, что выключатель находится в положении «выключено».** Не переносите электроинструмент, держа палец на пусковом выключателе, и не подключайте к сетевой розетке электроинструмент, выключатель которого установлен в положение «включено», это может привести к несчастному случаю.
- d) **Перед включением электроинструмента снимите с него все регулировочные или гаечные ключи.** Регулировочный или гаечный ключ, оставленный закреплённым на вращающейся части электроинструмента, может стать причиной получения тяжёлой травмы.
- e) **Не перенапрягайтесь. Всегда твёрдо стойте на ногах, сохраняя равновесие.** Это позволит вам не потерять контроль при работе электроинструментом в непредвиденной ситуации.
- f) **Одевайтесь соответствующим образом. Во время работы не надевайте свободную одежду или украшения. Следите за тем, чтобы ваши волосы, одежда или перчатки находились в постоянном отдалении от движущихся частей инструмента.** Свободная одежда, украшения или длинные волосы могут попасть в движущиеся части инструмента.
- g) **Если электроинструмент снабжён устройством сбора и удаления пыли, убедитесь, что данное устройство подключено и используется надлежащим**

образом. Использование устройства пылеудаления значительно снижает риск возникновения несчастного случая, связанного с запылённостью рабочего пространства.

4) Использование электроинструментов и технический уход

- a) **Не перегружайте электроинструмент. Используйте ваш инструмент по назначению.** Электроинструмент работает надёжно и безопасно только при соблюдении параметров, указанных в его технических характеристиках.
- b) **Не используйте электроинструмент, если его выключатель не устанавливается в положение включения или выключения.** Электроинструмент с неисправным выключателем представляет опасность и подлежит ремонту.
- c) **Отключайте электроинструмент от сетевой розетки и/или извлекайте аккумулятор перед регулировкой, заменой принадлежностей или при хранении электроинструмента.** Такие меры предосторожности снижают риск случайного включения электроинструмента.
- d) **Храните неиспользуемые электроинструменты в недоступном для детей месте и не позволяйте лицам, не знакомым с электроинструментом или данными инструкциями, работать с электроинструментом.** Электроинструменты представляют опасность в руках неопытных пользователей.
- e) **Регулярно проверяйте исправность электроинструмента. Проверяйте точность совмещения и лёгкость перемещения подвижных частей, целостность деталей и любых других элементов электроинструмента, воздействующих на его работу. Не используйте неисправный электроинструмент, пока он не будет полностью отремонтирован.** Большинство несчастных случаев являются следствием недостаточного технического ухода за электроинструментом.
- f) **Следите за остротой заточки и чистотой режущих принадлежностей.** Принадлежности с острыми кромками позволяют избежать заклинивания и делают работу менее утомительной.
- g) **Используйте электроинструмент, аксессуары и насадки в соответствии с данным Руководством по эксплуатации и с учётом рабочих условий и характера будущей работы.** Использование электроинструмента не по назначению может создать опасную ситуацию.

5) Использование аккумуляторных инструментов и технический уход

- a) **Заряжайте аккумулятор зарядным устройством марки, указанной производителем.** Зарядное устройство, которое подходит к одному типу аккумуляторов, может создать риск возгорания в случае его использования с аккумуляторами другого типа.
- b) **Используйте электроинструменты только с разработанными специально для них аккумуляторами.** Использование аккумулятора какой-либо другой марки может привести к возникновению пожара и получению травмы.
- c) **Держите не используемый аккумулятор подальше от металлических предметов, таких как скрепки, монеты, ключи, гвозди, шурупы, и других мелких металлических предметов, которые могут замкнуть контакты аккумулятора.** Короткое замыкание контактов аккумулятора может привести к получению ожогов или возникновению пожара.
- d) **В критических ситуациях из аккумулятора может вытечь жидкость (электролит); избегайте контакта с кожей. Если жидкость попала на кожу, смойте её водой. Если жидкость попала в глаза, обращайтесь за медицинской помощью.** Жидкость, вытекающая из аккумулятора, может вызвать раздражение или ожоги.

6) Техническое обслуживание

- a) **Ремонт вашего электроинструмента должен производиться только квалифицированными специалистами с использованием идентичных запасных частей.** Это обеспечит безопасность вашего электроинструмента в дальнейшей эксплуатации.

Правила безопасности при работе гвоздезабивателями

- **Всегда проверяйте наличие гвоздей в магазине.** Неосторожное обращение с гвоздезабивателем может стать причиной внезапного выстрела крепёжным элементом, что приведёт к получению травмы.
- **Не направляйте инструмент на себя или на находящихся поблизости людей.** Неосторожное нажатие на курковый пусковой выключатель может привести к выстрелу гвоздём и, как следствие, к получению травмы.
- **Нажимайте на курковый пусковой выключатель, только плотно прижав инструмент к заготовке.** Если инструмент не прижат к заготовке, крепёжный элемент при выстреле может отклониться от цели.
- **При заклинивании крепёжного элемента в инструменте отключите инструмент от источника питания.** Если гвоздезабиватель останется подключённым к источнику питания, то во

время извлечения заклинившего крепёжного он может неожиданно сработать.

Дополнительные меры безопасности при работе гвоздезабивателями



ВНИМАНИЕ: Во избежание риска получения травмы или смертельного исхода при работе любыми гвоздезабивателями должны строго соблюдаться все изложенные ниже меры безопасности. Перед работой инструментом прочтите все инструкции и примите к сведению всю содержащуюся в них информацию.

- **Держите инструмент за изолированные ручки при выполнении операций, во время которых гвоздь может соприкоснуться со скрытой проводкой.** Контакт с находящимся под напряжением проводом делает не покрытые изоляцией металлические части инструмента также «живыми», что создаёт опасность поражения оператора электрическим током.
- **При использовании инструмента всегда надевайте противошумовые наушники и используйте другие средства защиты.** При некоторых условиях и продолжительности использования, шум, производимый данным инструментом, может способствовать потере слуха.
- **Если инструмент не используется, извлекайте аккумулятор из инструмента.** Прежде чем выйти из рабочей зоны или передать инструмент другому оператору всегда извлекайте аккумулятор из инструмента и гвозди из магазина. Не переносите инструмент с установленным аккумулятором в другую рабочую зону, в которой изменение местоположения связано с использованием строительных лесов, лестниц, лестниц-стремянки и т.п. Не выполняйте регулировку, техническое обслуживание и не удаляйте заклинившие крепёжные элементы из инструмента, в который установлен аккумулятор.
- **Всегда используйте кнопку блокировки пускового выключателя, когда инструмент не используется.** Использование функции блокировки пускового выключателя предотвратит случайный разряд.
- **Не извлекайте, не видоизменяйте и не воздействуйте любым иным способом на курковый пусковой выключатель или кнопку блокировки пускового выключателя, что может привести к недееспособности инструмента.** Не подвязывайте и не заклеивайте липкой лентой курковый пусковой выключатель в положении «вкл.». Не извлекайте пружину из направляющего элемента. Ежедневно проверяйте свободу передвижения куркового пускового выключателя. Это может привести к неконтролируемому разряду.
- **Проверяйте инструмент перед использованием.** Не используйте инструмент, если какая-либо деталь инструмента, курковый пусковой выключатель или кнопка блокировки пускового выключателя находятся в нерабочем

состоянии, отсоединены, видоизменены или не функционируют должным образом. Прежде чем использовать инструмент установите или замените все отсутствующие или повреждённые детали. См. раздел «Техническое обслуживание».

- **Ни в коем случае не переделывайте и не видоизменяйте инструмент.**
- **Всегда проверяйте наличие гвоздей в магазине.**
- **Никогда не направляйте инструмент на коллег или на самого себя.** Не используйте инструмент для шуток! Работайте безопасно! Относитесь к инструменту как к рабочему оборудованию.
- **Во время работы с электроинструментом не подпускайте близко детей или посторонних лиц.** Отвлечение внимания может вызвать у вас потерю контроля над рабочим процессом. Неиспользуемый инструмент должен храниться запёртым в надёжном месте, недоступном для детей.
- **Не перенапрягайтесь.** Всегда твёрдо стойте на ногах, сохраняя равновесие. Потеря равновесия может привести к получению тяжёлой травмы.
- **Используйте данный инструмент только в соответствии с его назначением. Не разряжайте крепёжные элементы в открытый воздух и слишком твёрдые для забивания крепёжных элементов материалы. Не используйте корпус инструмента или его верхнюю крышку в качестве молотка. Гвозди могут разрядиться в произвольном направлении и стать причиной получения травмы.**
- **Для предотвращения травмы в результате случайного выстрела гвоздём всегда держите пальцы в стороне от направляющего элемента.**
- **Подробную информацию о надлежащем техническом обслуживании инструмента вы найдёте в разделах «Техническое обслуживание».**
- **Всегда используйте инструмент в чистой и хорошо освещённой зоне.** Убедитесь, что рабочая поверхность очищена от мусора и соблюдайте осторожность, чтобы не потерять опору при работе на высоте, например, на крыше.
- **Крепёжные элементы должны забиваться в материал под прямым углом.** Не наклоняйте гвоздезабиватель при забивании крепёжных элементов. Возможно получение травмы в результате рикошета или заклинивания гвоздей.
- **Держите руки и части тела подальше от непосредственной рабочей зоны.**



ВНИМАНИЕ: Во избежание получения травмы держите руки и части тела в стороне от передней части инструмента.

- **Не используйте инструмент вблизи от горючей пыли, газов или паров.** Данный инструмент создаёт искровые разряды, которые могут воспламенить пыль или горючие пары, что может стать причиной взрыва.

Забивание гвоздя в другой гвоздь может также привести к искрению.

- **При работе в ограниченном пространстве следите, чтобы лицо и части тела находились в стороне от задней части корпуса инструмента.** Внезапная отдача может привести к удару, особенно при забивании гвоздей в твёрдый или очень плотный материал.
- **Крепко удерживайте инструмент для обеспечения контроля над инструментом, позволяя ему отталкиваться от рабочей поверхности при забивании гвоздя.**
- **При использовании гвоздезабивателя всегда учитывайте толщину заготовки.** Выступающий с обратной стороны гвоздь может стать причиной получения травмы.
- **Не забивайте вслепую гвозди в стены, полы или другие рабочие поверхности.** Крепёжные элементы, забитые в электропровода под напряжением, водопроводные трубы или другие объекты, могут стать причиной получения травмы.
- **При работе с электроинструментами будьте внимательны, следите за тем, что вы делаете, и руководствуйтесь здравым смыслом. Не используйте инструмент, если Вы устали, а также находясь под действием алкоголя или понижающих реакцию лекарственных препаратов и других средств.** Малейшая неосторожность при работе с электроинструментами может привести к серьёзной травме.

Остаточные риски

Несмотря на соблюдение соответствующих инструкций по технике безопасности и использование предохранительных устройств, некоторые остаточные риски невозможно полностью исключить. К ним относятся:

- **Ухудшение слуха.**
- **Риск получения травмы от разлетающихся частиц.**
- **Риск получения ожогов от принадлежностей и насадок, которые в процессе работы сильно нагреваются.**
- **Риск получения травмы, связанный с продолжительным использованием инструмента.**

Электробезопасность

Электрический двигатель рассчитан на работу только при одном напряжении электросети. Всегда следите, чтобы напряжение аккумулятора соответствовало напряжению, обозначенному на паспортной табличке инструмента. Также убедитесь, что напряжение вашего зарядного устройства соответствует напряжению электросети.



Ваше зарядное устройство DEWALT имеет двойную изоляцию в соответствии со стандартом EN60335, что исключает потребность в заземляющем проводе.

Повреждённый кабель должен заменяться специально подготовленным кабелем, который можно получить в сервисном центре DEWALT.

Использование удлинительного кабеля

Используйте удлинительный кабель только в случае крайней необходимости! Всегда используйте удлинительный кабель установленного образца, соответствующий входной мощности вашего зарядного устройства (см. раздел «**Технические характеристики**»). Минимальный размер проводника должен составлять 1 мм²; максимальная длина кабеля не должна превышать 30 м.

При использовании кабельного барабана, всегда полностью разматывайте кабель.

СОХРАНИТЕ ДАННЫЕ ИНСТРУКЦИИ

Зарядные устройства

Зарядные устройства DEWALT не требуют регулировки и очень просты в эксплуатации.

Важные инструкции по безопасности для всех зарядных устройств

СОХРАНИТЕ ДАННЫЕ ИНСТРУКЦИИ: Данное руководство содержит важные инструкции по эксплуатации и технике безопасности для совместимых зарядных устройств (см. раздел «**Технические характеристики**»).

- **Перед началом эксплуатации зарядного устройства прочитайте все инструкции и ознакомьтесь с предупредительными символами на зарядном устройстве, аккумуляторе и продукте, работающем от аккумулятора.**



ВНИМАНИЕ: Опасность поражения электрическим током. Не допускайте попадания жидкости внутрь зарядного устройства. Это может привести к поражению электрическим током.



ВНИМАНИЕ: Рекомендуется использование устройства защитного отключения с остаточным током 30 мА или менее.



ПРЕДУПРЕЖДЕНИЕ: Опасность получения ожога. Для снижения риска получения травмы заряжайте только аккумуляторы марки DEWALT. Аккумуляторы других марок могут взорваться, что приведёт к получению травмы или повреждению зарядного устройства.



ПРЕДУПРЕЖДЕНИЕ: Не позволяйте детям играть с инструментом.

ПРЕДОСТЕРЕЖЕНИЕ: В определённых условиях, когда зарядное устройство подключено к электросети, открытые контакты подзарядки внутри его корпуса могут быть закорочены посторонним материалом. Не допускайте попадания токопроводящих материалов, таких как тонкая стальная стружка, алюминиевая фольга

и слой металлических частиц, и другие подобные материалы, в гнезда зарядного устройства. Всегда отключайте зарядное устройство от электросети, если в его гнезде нет аккумулятора. Отключайте зарядное устройство от электросети перед чисткой.

- **НЕ ПЫТАЙТЕСЬ заряжать аккумулятор зарядными устройствами марок, не указанных в данном руководстве.** Зарядное устройство и аккумулятор специально разработаны для совместного использования.
- **Данные зарядные устройства не предусмотрены для зарядки аккумуляторов других марок, кроме DEWALT.** Любое иное использование может привести к риску возникновения пожара, поражения электрическим током или смерти от электрического тока.
- **Не подвергайте зарядное устройство воздействию дождя или снега!**
- **Отключайте зарядное устройство от электросети, вынимая вилку из розетки, а не потянув за кабель!** Это снизит риск повреждения электрической вилки и кабеля.
- **Располагайте кабель таким образом, чтобы на него нельзя было наступить, споткнуться об него, или иным способом повредить или сильно натянуть!**
- **Используйте удлинительный кабель только в случае крайней необходимости!** Использование несоответствующего удлинительного кабеля может создать риск возникновения пожара, поражения электрическим током или смерти от электрического тока.
- **Не кладите на верхнюю часть зарядного устройства какой-либо предмет и не ставьте зарядное устройство на мягкую поверхность, это может заблокировать вентиляционные прорези и вызвать чрезмерный внутренний нагрев!** Располагайте зарядное устройство вдали от источника тепла. Вентиляция зарядного устройства происходит через прорези, расположенные в верхней и нижней части его корпуса.
- **Не эксплуатируйте зарядное устройство, если его кабель или вилка повреждены** – сразу же заменяйте повреждённые детали.
- **Не эксплуатируйте зарядное устройство, если оно получило повреждение вследствие сильного удара или падения или иного внешнего воздействия!** Отнесите его в авторизованный сервисный центр.
- **Не разбирайте зарядное устройство; для проведения технического обслуживания или ремонта отнесите его в авторизованный сервисный центр.** Неправильная сборка может привести к риску поражения электрическим током или смерти от электрического тока.

- **В случае повреждения электрического кабеля для предотвращения получения травмы он должен быть немедленно заменён производителем, его сервисным агентом или другим квалифицированным специалистом.**
- **Перед каждой операцией чистки отключайте зарядное устройство от электросети. Это снизит риск поражения электрическим током.**
Извлечение аккумулятора из зарядного устройства не приводит к снижению этого риска.
- **НИКОГДА не пытайтесь подключить 2 зарядных устройства одновременно!**
- **Зарядное устройство рассчитано на работу от стандартной розетки бытовой электросети напряжением 230 В. Не пытайтесь подключить его к источнику с другим напряжением.** Данное указание не относится к автомобильному зарядному устройству.

Зарядка аккумулятора (Рис. В)

1. Перед тем как вставить аккумулятор, подключите вилку зарядного устройства к соответствующей сетевой розетке.
2. Вставьте аккумулятор **10** в зарядное устройство. Убедитесь, что аккумулятор полностью вошёл в зарядное устройство. Красный индикатор зарядки начнёт мигать, указывая на начало процесса зарядки.
3. После завершения зарядки красный индикатор переходит в режим непрерывного свечения. Аккумулятор полностью заряжен, и его можно использовать с инструментом или оставить в зарядном устройстве. Для извлечения аккумулятора из зарядного устройства нажмите на отпирающую кнопку **11** на аккумуляторе.

ПРИМЕЧАНИЕ: Для достижения максимальной производительности и продления срока службы Li-Ion аккумуляторов, перед первым использованием полностью зарядите аккумулятор.

Процесс зарядки

Состояние заряда аккумулятора смотрите в приведённой ниже таблице:

Индикаторы зарядки	
	Зарядка
	Полностью заряжен
	Пауза для согревания/охлаждения аккумулятора*

*Красный индикатор зарядки будет продолжать мигать, тогда как жёлтый индикатор загорится только во время паузы для согревания/охлаждения аккумулятора. Как только аккумулятор охладится, жёлтый индикатор погаснет, и зарядное устройство продолжит процесс зарядки аккумулятора.

Зарядное устройство не будет заряжать неисправный аккумулятор. При обнаружении неисправности

в аккумуляторе индикатор погаснет, отобразит проблему или начнёт мигать.

ПРИМЕЧАНИЕ: Это также может указывать на наличие неисправности в самом зарядном устройстве.

Если зарядное устройство указывает на наличие проблемы, отнесите зарядное устройство и аккумулятор в авторизованный сервисный центр для тестирования.

Пауза для согревания/охлаждения аккумулятора

Если зарядное устройство определит, что аккумулятор чрезмерно охлаждён или нагрет, автоматически инициируется пауза для согревания/охлаждения, в течение которой аккумулятор достигает оптимальной для зарядки температуры. Затем зарядное устройство автоматически переключается на режим зарядки. Данная функция увеличивает максимальный срок службы аккумулятора. Охлаждённый аккумулятор будет заряжаться медленнее тёплого аккумулятора. Аккумулятор будет медленно заряжаться на протяжении всего цикла зарядки и не вернётся к максимальной скорости зарядки, даже если аккумулятор нагреется.

Зарядное устройство DCB118 оборудовано встроенным вентилятором, предназначенным для охлаждения заряжаемого аккумулятора. Вентилятор включается автоматически каждый раз, когда аккумулятору требуется охлаждение. Никогда не используйте зарядное устройство, если вентилятор не работает или его вентиляционные прорези заблокированы. Запрещается вставлять внутрь зарядного устройства посторонние предметы.

Электронная защитная система

Инструменты XR Li-Ion спроектированы по Электронной Защитной Системе, которая защищает аккумулятор от перегрузки, перегрева или глубокой разрядки.

При срабатывании Электронной Защитной Системы инструмент автоматически отключится. Если это произошло, поместите Li-Ion аккумулятор в зарядное устройство до его полной зарядки.

Крепление на стене

Дизайн данных зарядных устройств позволяет крепить их на стене или вертикально устанавливать на столе или рабочей поверхности. Закрепляйте зарядное устройство на стене в пределах досягаемости электрической розетки и вдали от углов и других преград, которые могут препятствовать воздушному потоку.

Для отметки расположения на стене крепёжных винтов воспользуйтесь задней частью зарядного устройства в качестве шаблона. Надёжно закрепите зарядное устройство на стене, используя винты по гипсокартону (продаются отдельно) длиной минимум 25,4 мм и с головкой диаметром 7-9 мм. Вкручивайте винты в древесину на нужную глубину, оставляя их отступающими от поверхности приблизительно на 5,5 мм. Совместите отверстия в задней части зарядного устройства с выступающими винтами и повесьте зарядное устройство на винты.

Инструкции по чистке зарядного устройства



ВНИМАНИЕ: Опасность поражения электрическим током. Перед чисткой отключите зарядное устройство от розетки сети переменного тока. Грязь и масло можно удалять с наружной поверхности зарядного устройства с помощью ткани или мягкой неметаллической щётки. Не используйте воду или любой чистящий раствор. Не допускайте попадания какой-либо жидкости внутрь инструмента; ни в коем случае не погружайте какую-либо часть инструмента в жидкость.

Аккумуляторы

Важные инструкции по безопасности для всех аккумуляторов

При заказе аккумуляторов для замены, не забывайте указывать их номер по каталогу и напряжение.

Извлечённый из упаковки аккумулятор заряжен не полностью. Перед началом эксплуатации аккумулятора и зарядного устройства, прочтите нижеследующие инструкции по безопасности. Затем приступайте к установленной процедуре зарядки.

ПРОЧИТЕ ВСЕ ИНСТРУКЦИИ

- **Не заряжайте и не используйте аккумулятор во взрывоопасной атмосфере, например, в присутствии легко воспламеняющихся жидкостей, газов или пыли.** При установке или извлечении аккумулятора из зарядного устройства пыль или газы могут воспламениться.
- **Не вставляйте аккумулятор в зарядное устройство силой. Ниоим образом не видоизменяйте аккумулятор для установки в не предназначенное для него зарядное устройство – аккумулятор может расколоться, что приведёт к получению тяжёлой телесной травмы.**
- **Заряжайте аккумуляторы только зарядными устройствами DEWALT.**
- **НЕ БРЫЗГАЙТЕ** и не погружайте в воду или другие жидкости.
- **Не храните и не используйте инструмент и аккумулятор в местах, в которых температура может достичь или превысить 40°C (например, под наружными навесами или внутри металлических конструкций в летнее время).**
- **Не сжигайте аккумулятор, даже если он сильно повреждён или полностью изношен.** Аккумулятор в огне может взорваться. При горении ионно-литиевых аккумуляторов выделяются токсичные пары и частицы.
- **Если содержимое аккумулятора попало на кожу, немедленно промойте поражённый участок водой с мягким мылом.** Если аккумуляторная жидкость попала в глаз, промывайте открытый глаз в течение 15

минут, пока не исчезнет раздражение. Если необходимо обратиться за медицинской помощью, медиков следует поставить в известность, что аккумуляторный электролит состоит из смеси жидкого органического карбоната и солей лития.

- **Содержимое открытых элементов аккумулятора может вызывать раздражение органов дыхания.** Обеспечьте приток свежего воздуха. Если симптомы сохраняются, обратитесь за медицинской помощью.



ВНИМАНИЕ: Опасность получения ожога.

Аккумуляторная жидкость может воспламениться при попадании искры или пламени.



ВНИМАНИЕ: Ни в коем случае не пытайтесь

разобрать аккумулятор. Не вставляйте в зарядное устройство аккумулятор с треснувшим или повреждённым корпусом. Не разбивайте, не бросайте и не ломайте аккумулятор. Не используйте аккумуляторы или зарядные устройства, которые подверглись воздействию резкого удара, удара при падении, попали под тяжёлый предмет или были повреждены каким-либо другим образом (например, проткнуты гвоздём, попали под удар молотка или под ноги). Это может привести к поражению электрическим током или смерти от электрического тока. Повреждённые аккумуляторы должны возвращаться в сервисный центр на переработку.



ВНИМАНИЕ: Опасность возникновения пожара.

При перевозке или хранении аккумуляторов следите, чтобы металлические предметы не касались клемм аккумулятора. Например, не помещайте аккумулятор в карманы передника или одежды, в ящики для инструментов, чемоданы с дополнительными принадлежностями, в выдвижные мебельные ящики и другие подобные места, где могут находиться гвозди, винты, ключи и пр.



ПРЕДУПРЕЖДЕНИЕ: Кладите не используемый инструмент набок на устойчивую поверхность в месте, в котором он не создаёт опасность, что об него могут споткнуться и упасть.

Некоторые инструменты с аккумуляторами больших размеров ставятся на аккумулятор в вертикальном положении, но их легко опрокинуть.

Транспортировка



ВНИМАНИЕ: Опасность возникновения пожара.

Во время перевозки аккумуляторов существует риск возгорания при случайном контакте клемм аккумулятора с токопроводящими материалами. При перевозке аккумуляторов убедитесь, что клеммы аккумулятора защищены и надёжно изолированы от любых материалов, контакт с которыми способен вызвать короткое замыкание.

Аккумуляторы DEWALT соответствуют всем применимым правилам транспортировки, прописанным производителем, а также национальным стандартам, включающим в себя

Рекомендации ООН по перевозке опасных грузов; правила международной ассоциации воздушного транспорта (IATA) по перевозке опасных грузов, правила международного морского кодекса по опасным грузам (IMDG) и Европейское соглашение о перевозке опасных грузов автотранспортом (ADR). Каждый ионно-литиевый элемент или аккумулятор протестирован в соответствии с требованиями к испытаниям, указанными в подразделе 38.3 части по испытаниям и критериям Рекомендаций ООН по перевозке опасных грузов.

В большинстве случаев, перевозимый аккумулятор DEWALT освобождается от классификации как материал 9 класса опасности. Транспортировка в соответствии с 9 классом опасности требуется только при перевозках ионно-литиевых аккумуляторов с удельной мощностью, превышающей 100 ватт-часов (Втч). Удельная мощность в ватт-часах указана на корпусе ионно-литиевого аккумулятора. Кроме того, из-за сложностей в установленных правилах, DEWALT не рекомендует отдельную авиаперевозку ионно-литиевых аккумуляторов, независимо от их удельной мощности в ватт-часах. Авиаперевозка инструментов с установленными в них аккумуляторами (комбинированные наборы) возможна только в том случае, если удельная мощность аккумулятора не превышает 100 Втч.

Вне зависимости от условий перевозки в обязанности грузоотправителя входит уточнение и получение информации о последних действующих правилах упаковки, маркировки и требований к документации.

Информация данного раздела руководства по эксплуатации была предоставлена добровольно и на момент создания документа является полностью достоверной. Однако не было дано никаких гарантий - явно выраженных или подразумеваемых. Деятельность в соответствии с правилами и нормами полностью является ответственностью покупателя.

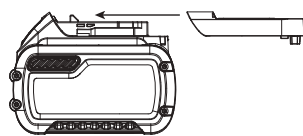
Транспортировка аккумулятора FLEXVOLT™

Аккумулятор FLEXVOLT™ DEWALT имеет два режима: **Режим использования и режим транспортировки.**

Режим использования: Аккумулятор FLEXVOLT™ сам по себе или установленный в продукты DEWALT 18 В будет работать как аккумулятор напряжением 18 В. При установке в продукты DEWALT 54 В или 108 В (при наличии двух 54 В аккумуляторов) аккумулятор FLEXVOLT™ будет работать как аккумулятор напряжением 54 В.

Режим транспортировки: Аккумулятор FLEXVOLT™ находится в режиме транспортировки, если на него установлен колпачок. При перевозке всегда надевайте колпачок.

В режиме транспортировки ячейки электрически отключаются, образуя в результате три аккумулятора с более низкой удельной мощностью в Втч по сравнению с одним аккумулятором с более высокой удельной мощностью в Втч. Увеличение количества до 3-х аккумуляторов со сниженной удельной мощностью в Втч



при перевозке может освободить от некоторых ограничений, применимых к аккумуляторам с более высокой удельной мощностью.

Например, удельная мощность в режиме транспортировки – 3 x 36 Втч, что равно трём аккумуляторам, каждый мощностью 36 Ватт.

Удельная мощность в режиме использования – 108 Втч (1 аккумулятор).

Пример маркировки режима использования и режима транспортировки



Рекомендации по хранению

1. Оптимальным местом для хранения является холодное и сухое место, вдали от прямых солнечных лучей и источников избыточного тепла или холода. Для увеличения производительности и срока службы храните не используемые аккумуляторы при комнатной температуре.
2. Для обеспечения долгого срока службы аккумуляторов при длительном хранении рекомендуется убирать полностью заряженные аккумуляторы в сухое прохладное место вдали от зарядного устройства.

ПРИМЕЧАНИЕ: Не убирайте на хранение полностью разряженные аккумуляторы. Перед использованием аккумулятор потребует зарядить.

Символы на зарядном устройстве и аккумуляторе

В дополнение к пиктограммам, содержащимся в данном руководстве по эксплуатации, на зарядном устройстве и аккумуляторе имеются символы, которые отображают следующее:



Перед использованием внимательно прочтите данное руководство по эксплуатации.



Время зарядки см. в разделе «**Технические характеристики**».



Не касайтесь токопроводящими предметами контактов аккумулятора и зарядного устройства!



Ни в коем случае не пытайтесь заряжать повреждённый аккумулятор!



Не погружайте аккумулятор в воду.



Немедленно заменяйте повреждённый сетевой кабель.



Заряжайте аккумулятор при температуре окружающей среды в пределах 4°C-40°C.



Для использования только внутри помещений.



Утилизируйте отработанный аккумулятор безопасным для окружающей среды способом!



Заряжайте аккумуляторы DEWALT только зарядными устройствами DEWALT. Зарядка аккумуляторов других марок зарядными устройствами DEWALT может привести к протечке или взрыву аккумулятора и другим опасным ситуациям.



Не бросайте аккумулятор в огонь.



ИСПОЛЬЗОВАНИЕ (без защитного колпачка).
Пример: Удельная мощность равна 108 Втч (1 аккумулятор мощностью 108 Втч).



ТРАНСПОРТИРОВКА (с защитным колпачком).
Пример: Удельная мощность равна 3 x 36 Втч (3 аккумулятора, каждый мощностью 36 Втч).

Тип аккумулятора

Модель DCN890 работает от аккумулятора напряжением 18 В.

Могут использоваться аккумуляторы: DCB181, DCB182, DCB183, DCB183B, DCB184, DCB184B, DCB185, DCB187, DCB546, DCB547. Более подробную информацию см. в разделе «**Технические характеристики**».

Комплект поставки

В упаковку входят:

- 1 Гвоздезабиватель по бетону
- 1 Зарядное устройство (только модели P2)
- 2 Аккумулятора (только модели P2)
- 1 Чемодан (только модели P2)
- 1 Направляющий элемент для гипсокартона (DCN8904)
- 1 Руководство по эксплуатации
- Проверьте инструмент, детали и дополнительные приспособления на наличие повреждений, которые могли произойти во время транспортировки.
- Перед началом работы необходимо внимательно прочитать настоящее руководство и принять к сведению содержащуюся в нём информацию.

Маркировка инструмента

На инструменте имеются следующие знаки:



Перед использованием внимательно прочтите данное руководство по эксплуатации.



Используйте средства защиты органов слуха.



Надевайте защитные очки.



Видимое излучение. Не смотрите на источник света.



Длина гвоздей.



Толщина гвоздей.



Ёмкость магазина.



Угол для забивания гвоздей.

Место положения кода даты (Рис. В)

Код даты **22**, который также включает в себя год изготовления, отштампован на поверхности корпуса инструмента.

Пример:

2017 XX XX

Год изготовления

Описание (Рис. А)



ВНИМАНИЕ: Ни в коем случае не модифицируйте электроинструмент или какую-либо его деталь. Это может привести к получению травмы или повреждению инструмента.

- 1 Курковый пусковой выключатель
- 2 Кнопка блокировки пускового выключателя
- 3 Переключатель скоростей
- 4 Переключатель режимов работы
- 5 Рычаг блокировки направляющего элемента
- 6 Направляющий элемент
- 7 Съёмная верхняя подставка
- 8 Рычаг перезапуска при останове
- 9 Световые индикаторы разрядки аккумулятора и застревания/останова (2 шт.)
- 10 Аккумулятор
- 11 Отпирающая кнопка аккумулятора
- 12 Магазин для гвоздей
- 13 Опорная ножка магазина
- 14 Отпирающий рычаг магазина
- 15 Толкатель
- 16 Крепление для ремня

Назначение

Ваш гвоздезабиватель по бетону предназначен ТОЛЬКО для забивания гвоздей в конструкционную сталь ИЛИ материалы на основе бетона ИЛИ для крепления древесины в бетоне. Данный инструмент имеет два режима работы: режим одинарного удара и режим серийных ударов (RapidCycle). Перед использованием инструмента прочтите раздел руководства «**Выбор режима работы**», чтобы убедиться, что для выполняемой операции выбран правильный режим.

НЕ ИСПОЛЬЗУЙТЕ инструмент во влажных условиях или при наличии в окружающем пространстве легко воспламеняющихся жидкостей или газов.

Данный гвоздезабиватель по бетону является профессиональным электроинструментом.

С данным инструментом должны использоваться только гвозди DEWALT, рекомендованные производителем гвоздей и соответствующие действующим требованиям строительных норм.

Данный инструмент предназначен для профессионального использования на строительных площадках.

НЕ РАЗРЕШАЙТЕ детям прикасаться к инструменту.


Неопытные пользователи всегда должны работать под наблюдением.


- **Дети и неопытные лица.** Использование инструмента детьми и неопытными лицами допускается только под контролем ответственного за их безопасность лица.
- Данное изделие не может использоваться людьми (включая детей) со сниженными физическими, сенсорными и умственными способностями или при отсутствии необходимого опыта или навыка, за исключением, если они выполняют работу под присмотром лица, отвечающего за их безопасность. Не оставляйте детей с инструментом без присмотра.

Предохранитель от «холостого выстрела»

Гвоздезабиватель по бетону оснащен предохранителем от «холостого выстрела», блокирующим спусковой механизм, когда магазин остается почти пустым. Когда в магазине остаётся 3 гвоздя, инструмент перестаёт работать. Для загрузки новой обоймы гвоздей см. раздел «**Загрузка магазина**».

СБОРКА И РЕГУЛИРОВКА

 **ВНИМАНИЕ:** Для снижения риска получения тяжёлой травмы, выключайте инструмент и извлекайте из него аккумулятор перед каждой операцией регулировки или снятием/установкой принадлежностей или насадок. Непреднамеренный запуск инструмента может привести к получению травмы.

 **ВНИМАНИЕ:** Используйте аккумуляторы и зарядные устройства только марки DEWALT.

Установка и извлечение аккумулятора из инструмента (Рис. В)

ПРИМЕЧАНИЕ: Убедитесь, что аккумулятор **10** полностью заряжен.

Для установки аккумулятора в рукоятку инструмента

1. Совместите аккумулятор **10** с бороздками внутри рукоятки инструмента (Рис. В).
2. Вдвигайте аккумулятор в рукоятку, пока не услышите, что замок защёлкнулся на месте.

Для извлечения аккумулятора из инструмента

1. Нажмите на отпирающую кнопку **11** и извлеките аккумулятор из рукоятки инструмента.
2. Вставьте аккумулятор в зарядное устройство, как описано в разделе «**Зарядное устройство**» данного руководства.

Аккумуляторы с расходомером (Рис. В)

Некоторые аккумуляторы DEWALT оборудованы расходомером в виде трёх зелёных светодиодных индикаторов, обозначающих текущий уровень заряда аккумулятора.

Для активирования расходомера нажмите и удерживайте кнопку расходомера. Комбинация из трёх горящих светодиодных индикаторов обозначает текущий уровень заряда аккумулятора. Когда уровень заряда аккумулятора упадёт ниже эксплуатационного предела, расходомер погаснет, и аккумулятор нужно будет подзарядить.

ПРИМЕЧАНИЕ: Расходомер является индикатором только лишь уровня заряда, оставшегося в аккумуляторе. Расходомер не является индикатором функциональных возможностей инструмента, зависящих от компонентов, температуры и действий конечного пользователя.


Крепление для ремня (Рис. С)


Аккумуляторные гвоздезабиватели DEWALT оборудованы встроенным креплением для ремня **16**, которое можно устанавливать с любой стороны инструмента для эксплуатации пользователями с рабочей правой или левой рукой.


Если крепление для ремня не планируется использовать, его можно снять с инструмента.

Крепление для ремня

1. Извлеките аккумулятор из инструмента.
2. Чтобы переоборудовать инструмент для эксплуатации пользователями с рабочей правой или левой рукой, просто удалите винт **17** с противоположной стороны инструмента и переустановите его на нужной стороне.
3. Установите аккумулятор.

 **ВНИМАНИЕ:** Перед проведением регулировки или технического обслуживания инструмента извлекайте гвозди из магазина. Несоблюдение этого требования может привести к получению тяжёлой травмы.



 **ВНИМАНИЕ:** Перед проведением регулировки, смены насадок, технического обслуживания или перемещением инструмента извлеките из инструмента аккумулятор. Подобные меры предосторожности снижают риск случайного включения инструмента.

 **ПРЕДУПРЕЖДЕНИЕ:** Кладите не используемый инструмент набок на устойчивую поверхность в месте, в котором он не создаёт опасность, что об него могут споткнуться и упасть. Некоторые инструменты с аккумуляторами больших размеров


ставятся на аккумулятор в вертикальном положении, но их легко опрокинуть.

ЭКСПЛУАТАЦИЯ



Инструкции по использованию

-  **ВНИМАНИЕ:** Всегда следуйте указаниям действующих норм и правил безопасности.
-  **ВНИМАНИЕ:** Для снижения риска получения тяжёлой травмы, выключайте инструмент и извлекайте из него аккумулятор перед каждой операцией регулировки или снятием/установкой принадлежностей или насадок. Непреднамеренный запуск инструмента может привести к получению травмы.
-  **ВНИМАНИЕ:** Прочтите раздел «Правила безопасности при работе гвоздезабивателями» в начале данного руководства по эксплуатации. При работе данным инструментом всегда надевайте защитные очки и наушники. Не направляйте гвоздезабиватель на себя и других людей. Для безопасной работы, перед каждым использованием гвоздезабивателя выполняйте следующие процедуры и проверки.

1. Наденьте защитные очки, наушники и респиратор.
2. Извлеките аккумулятор из инструмента.
3. Заблокируйте толкатель **15** в заднем положении и извлеките из магазина все гвозди.
4. Проверьте правильность и слаженность работы направляющего элемента и затвора толкателя. Не используйте инструмент, если какой-либо из этих узлов не работает. **НИКОГДА** не используйте инструмент с зафиксированным направляющим элементом, направленным вверх.
5. **НИКОГДА** не используйте инструмент, если имеются повреждённые детали.

-  **ВНИМАНИЕ:** Для снижения риска получения травмы, перед техническим обслуживанием, извлечением застрявшего гвоздя, оставлением рабочего места, переносом инструмента в другое место или передачей инструмента другому человеку извлекайте из инструмента аккумулятор.

Правильное положение рук во время работы (Рис. D)

-  **ВНИМАНИЕ:** Для уменьшения риска получения тяжёлой травмы, **ВСЕГДА** правильно удерживайте электроинструмент, как показано на рисунке.
-  **ВНИМАНИЕ:** Для уменьшения риска получения тяжёлой травмы **ВСЕГДА** надёжно удерживайте инструмент, предупреждая внезапные сбои в работе.

Правильное положение рук во время работы: одной рукой удерживайте основную рукоятку, как показано на Рис. D.

Подготовка инструмента к работе (Рис. A)

ПРЕДОСТЕРЕЖЕНИЕ:

НИКОГДА не распыляйте и не наносите любым другим способом смазочные вещества или чистящие растворители внутрь инструмента.


Это может значительно снизить срок службы и производительность инструмента.




ПРИМЕЧАНИЕ: Извлечённый из упаковки аккумулятор заряжен не полностью. Следуйте инструкциям (см. раздел «Процесс зарядки»).

1. Прочтите раздел «Правила безопасности при работе гвоздезабивателями» данного руководства по эксплуатации.
2. Наденьте защитные очки и наушники.
3. Извлеките аккумулятор из инструмента.
4. Убедитесь, что в магазине нет крепёжных элементов.
5. Проверьте правильность и слаженность работы направляющего элемента и затвора толкателя **15**. Не используйте инструмент, если какой-либо из этих узлов не работает. **НИКОГДА** не используйте инструмент с зафиксированным в рабочем положении направляющим элементом.
6. Не направляйте инструмент на себя и на других людей.
7. Вставьте полностью заряженный аккумулятор.

Использование блокировки куркового пускового выключателя (Рис. E)

-  **ВНИМАНИЕ:** Чтобы снизить риск получения тяжёлой травмы, не нажимайте на курковый пусковой выключатель, если инструмент не используется. **БЛОКИРУЙТЕ** курковый пусковой выключатель (Рис. E), если инструмент не используется.

-  **ВНИМАНИЕ:** Для снижения риска получения тяжёлой травмы, блокируйте курковый пусковой выключатель, извлекайте из инструмента аккумулятор и извлекайте из магазина гвозди перед каждой операцией регулировки.







Каждый гвоздезабиватель DeWALT оборудован кнопкой блокировки пускового выключателя **2**. При переводе кнопки вправо, как показано на Рисунке E, блокируется курковый пусковой выключатель и подача мощности двигателя, предотвращая выстрел гвоздём.

При переводе кнопки блокировки влево инструмент может выполнять все функции. При проведении регулировки и если инструмент на текущий момент не используется, курковый пусковой выключатель должен быть всегда заблокирован с использованием кнопки блокировки (Рис. E).

ПРЕДОСТЕРЕЖЕНИЕ: Не убирайте инструмент на хранение с установленным в нем аккумулятором. Для предотвращения повреждений и продления срока службы храните аккумуляторы в сухом


прохладном месте, отдельно от инструмента или зарядного устройства.

Загрузка магазина (Рис. F)

-  **ВНИМАНИЕ:** Не направляйте инструмент на себя и других людей.
-  **ВНИМАНИЕ:** Никогда не загружайте гвозди с активированным направляющим элементом или курковым пусковым выключателем.
-  **ВНИМАНИЕ:** Перед загрузкой или разгрузкой гвоздей всегда извлекайте из инструмента аккумулятор.
-  **ПРЕДУПРЕЖДЕНИЕ:** Для предотвращения получения травмы держите пальцы в стороне от пути затвора толкателя.
-  **ВНИМАНИЕ:** При проведении регулировки и если инструмент не используется, курковый пусковой выключатель должен быть всегда заблокирован.
-  **ВНИМАНИЕ:** Крепёжные элементы, используемые для установки металлических соединителей, должны соответствовать требованиям применимых строительных норм и правил и должны быть установлены в соответствии с требованиями кода и спецификациями поставщика оборудования для металлических соединителей. Неправильная установка соединителей может привести к структурным нарушениям.

1. Переверните гвоздезабиватель верхней частью вниз.
2. Передвиньте пружинный затвор толкателя **15** в основание магазина, фиксируя его на месте.
3. Вставьте обойму гвоздей в загрузочный паз магазина, следя за тем, чтобы головки гвоздей были выровнены точно вдоль паза. (Чтобы определить нужный размер гвоздей, см. раздел «Технические характеристики».)
4. Держа пальцы в стороне от пути затвора, закройте магазин, отпустив затвор. Позвольте затвору передвинуться вперёд до обоймы гвоздей.

Разгрузка магазина

-  **ВНИМАНИЕ:** При проведении регулировки и если инструмент не используется, курковый пусковой выключатель должен быть всегда заблокирован.
1. Извлеките из гвоздезабивателя аккумулятор.
 2. Передвиньте пружинный затвор толкателя в основание магазина, фиксируя его на месте.
 3. Направьте инструмент вверх, пока обойма гвоздей полностью не выйдет из магазина.
 4. Не вставляя аккумулятор, проверьте носовую часть инструмента, чтобы убедиться, что в ней не осталось гвоздей.

ПРИМЕЧАНИЕ: Для наилучшей производительности, в носовой части инструмента имеется магнит. При разгрузке магазина всегда проверяйте, что на магнитной носовой части нет мелких частей гвоздей.

Установка скорости (Рис. A, G, H)

Данный гвоздезабиватель оборудован переключателем скоростей **3**, позволяющим выбрать нужную скорость забивания при работе с различными материалами.

1-я скорость: Мягкие материалы (бетон низкой прочности/шлакоблок)


2-я скорость: Материалы средней прочности (бетон высокой прочности)

3-я скорость: Твёрдые материалы (конструкционная сталь)

Если гвозди не забиваются на полную глубину на 1-й скорости, переключитесь на 2-ю или 3-ю скорость, обеспечивая дополнительную мощность.

ПРЕДОСТЕРЕЖЕНИЕ: Забивание гвоздей в мягкие материалы на высокой скорости приведёт к чрезмерному износу инструмента и может стать причиной преждевременных поломок.

Установка скорости	Область применения	Длина типового гвоздя
1	Крепление стали/древесины на бетоне низкой прочности/кирпиче (<4000 psi)	19-25 мм
2	Крепление стали/древесины на бетоне высокой прочности (>4000 psi)	19-29 мм
3	Забивание в конструкционной стали; 2x4 в бетоне	13-57 мм

 **ВНИМАНИЕ:** Гвозди должны забиваться в материал под прямым углом. Не наклоняйте гвоздезабиватель при забивании гвоздей. См. Рис. H. Показатели удерживания гвоздей в материале повышаются при забивании строго перпендикулярно материалу.

Инструмент может быть активирован путём нажатия на курковый пусковой выключатель **1** в одном из двух режимов: режиме одиночного удара или режиме серийных ударов (RapidCycle). Подробные инструкции для забивания в каждом режиме см. раздел «Выбор режима забивания».

Выбор режима забивания (Рис. A, G)

Для выбора режима стандартного одиночного удара переведите переключатель режимов работы **4** на изображение одной стрелки (◀).

Для выбора режима серийных ударов (RapidCycle) переведите переключатель режимов работы **4** на изображение двух стрелок (◀◀).

ПРИМЕЧАНИЕ: Рабочий цикл аккумулятора при работе в режиме RapidCycle будет короче, чем при работе в режиме одиночного удара. Работа инструментом в стандартном режиме одиночного удара максимально продлит рабочий цикл аккумулятора.

Режим одиночного удара

Режим одиночного удара используется для забивания с перерывами. Забивание гвоздей в данном режиме обеспечивает максимально долгий рабочий цикл аккумулятора.

1. При помощи переключателя **4** выберите режим одинарного удара.
2. Нажмите на кнопку блокировки пускового выключателя **2** и разблокируйте пусковой выключатель.
3. Прижмите направляющий элемент **6** к заготовке.
4. Включите инструмент, нажав на курковый пусковой выключатель **1**.
5. Отпустите пусковой выключатель и поднимите гвоздезабиватель с поверхности заготовки.
6. Для забивания следующего гвоздя повторите шаги 3-5.

Режим забивания RapidCycle

При работе в режиме RapidCycle скорость вращения двигателя автоматически восстанавливается после каждого выстрела гвоздём, обеспечивая быстрое последовательное забивание. Наряду с возможностью забивания большого количества гвоздей за меньшее время работа в данном режиме быстро истощает заряд аккумулятора.

1. При помощи переключателя **4** выберите режим RapidCycle.
2. Нажмите на кнопку блокировки пускового выключателя **2** и разблокируйте пусковой выключатель.
3. Прижмите направляющий элемент **6** к заготовке.
4. Включите инструмент, нажав на курковый пусковой выключатель **1**.
5. Отпустите пусковой выключатель и поднимите гвоздезабиватель с поверхности заготовки.

ПРИМЕЧАНИЕ: Двигатель инструмента автоматически наберёт полную скорость без прижимания направляющего элемента **6** к заготовке.

6. Для забивания следующего гвоздя повторите шаги 3-5.

Возможные неисправности при забивании гвоздей и способы их устранения

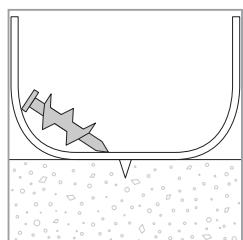


Правильно забитый гвоздь



Утопленный гвоздь

БЕТОН



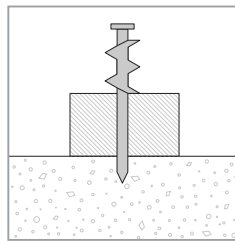
Гвоздь не удерживается в бетоне.

Причина:

- Слишком твёрдый/высокопрочный бетон
- Твёрдый или крупный заполнитель в бетоне

Действие:

- Используйте более короткие гвозди.
- Установите более высокую скорость.



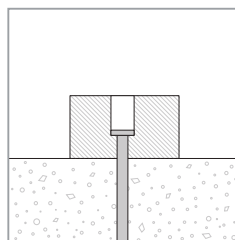
Гвоздь забивается недостаточно глубоко.

Причина:

- Гвоздь слишком короткий для операции
- Слишком высокая скорость

Действие:

- Используйте более короткие гвозди.
- Установите более высокую скорость.



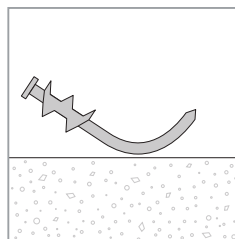
Гвоздь забивается слишком глубоко.

Причина:

- Гвоздь слишком короткий для операции
- Слишком высокая скорость

Действие:

- Используйте более длинные гвозди.
- Установите более низкую скорость.



Гвозди гнутся.

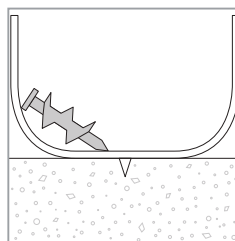
Причина:

- Гвоздь ударяется о крупный заполнитель в материале
- Слишком твёрдый/высокопрочный бетон
- Гвоздь ударяется об арматуру сразу под поверхностью

Действие:

- Используйте более короткие гвозди.
- Убедитесь, что гвоздезабиватель расположен строго перпендикулярно рабочей поверхности.
- Передвиньтесь на 8 см и попробуйте снова.

СТАЛЬ



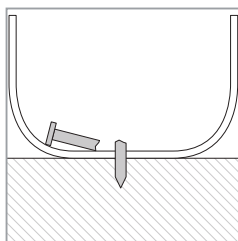
Гвоздь не пробивает поверхность.

Причина:

- Слишком низкая скорость
- Материал слишком твёрдый для данного типа гвоздей

Действие:

- Увеличьте скорость



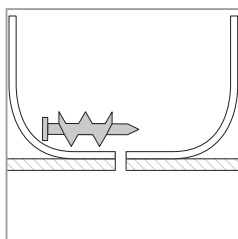
Гвоздь ломается или сгибается.

Причина:

- Слишком длинный гвоздь
- Слишком низкая скорость
- Материал слишком твёрдый для данного типа гвоздей

Действие:

- Используйте более короткие гвозди.
- Установите более высокую скорость.



Гвоздь не удерживается в стали.

Причина:

- Слишком тонкий стальной базовый материал

Действие:

- Используйте альтернативные средства для закрепления базового материала.

Подсветка/Светодиодный индикатор (Рис. А)

В передней части инструмента с каждой стороны от магазина расположены светодиодные индикаторы разрядки аккумулятора и застревания/останова 9.

	<p>АККУМУЛЯТОР РАЗРЯЖЕН Замените аккумулятор.</p>
	<p>ПЕРЕГРЕВ АККУМУЛЯТОРА Дайте аккумулятору остыть или замените аккумулятор.</p>
	<p>ЗАСТРЕВАНИЕ/ОСТАНОВ Поверните рычаг перезапуска для исправления ситуации. См. раздел «Перезапуск при останове» или «Извлечение застрявших гвоздей».</p>
	<p>ПЕРЕГРЕВ ИНСТРУМЕНТА (мигание обоих светодиодных индикаторов) Прежде чем продолжить работу дождитесь полного охлаждения инструмента.</p>
<p>или другая комбинация</p>	<p>ОШИБКА Сбросьте настройки инструмента. Для этого извлеките и снова установите аккумулятор или включите и выключите блокировку куркового пускового выключателя. Если сообщение об ошибке не исчезло, отнесите инструмент в авторизованный сервисный центр DEWALT.</p>

Перезапуск при останове (Рис. I)

Если гвоздезабиватель используется на твёрдых материалах, когда забивание гвоздей производится на максимальной мощности двигателя, может произойти останов инструмента. Ударный контакт не завершит свой цикл и загорится индикатор застревания/останова. Поверните рычаг перезапуска 8 на инструменте и механизм перезапустится.

ПРИМЕЧАНИЕ: Инструмент будет отключаться и не сбрасываться до тех пор, пока аккумулятор не будет извлечён и снова установлен на место. Если ударный контакт автоматически не вернулся в исходное положение, следуйте инструкциям раздела «**Извлечение застрявших гвоздей**».

Если инструмент продолжает внезапно останавливаться, проверьте материал и длину гвоздей, чтобы убедиться, что они не создают условия невыполнимости операции. Также гвоздезабиватель может оказаться перегретым и перед последующим использованием потребуется время для его охлаждения.

Извлечение застрявших гвоздей (Рис. А, J)



ВНИМАНИЕ: Для снижения риска получения тяжёлой травмы, выключайте инструмент и извлекайте из него аккумулятор перед каждой регулировкой, сменой насадок, техническим обслуживанием или переносом инструмента. Подобные меры предосторожности снижают риск случайного включения инструмента.



ПРЕДУПРЕЖДЕНИЕ: При извлечении застрявшего гвоздя НЕ НАПРАВЛЯЙТЕ гвоздезабиватель носовой частью или аккумулятором вверх. Такое положение гвоздезабивателя повышает вероятность проникновения застрявшего гвоздя или его обломков внутрь гвоздезабивателя. При проникновении кусочка гвоздя внутрь инструмента его следует извлечь, сняв для этого верхнюю крышку.

Если гвоздь застрял в носовой части, разверните инструмент от себя и следуйте инструкциям по извлечению:

1. Извлеките из инструмента аккумулятор и активируйте блокировку пускового выключателя.
2. Положив инструмент набок, передвиньте подпружиненный затвор толкателя 15 в основание магазина, фиксируя его на месте, и разгрузите магазин.
3. Поверните отпирающий рычаг магазина 14 и поверните магазин 12 вперёд.
4. Извлеките застрявший/деформированный гвоздь, при необходимости воспользовавшись плоскогубцами. При необходимости удалите направляющий элемент. См. раздел «**Установка направляющего элемента**».



ПРЕДУПРЕЖДЕНИЕ: При проникновении кусочка гвоздя внутрь инструмента его следует извлечь, сняв для этого верхнюю крышку.

5. Если ударный контакт находится в нижнем положении, поверните рычаг перезапуска, расположенный в верхней части гвоздезабивателя.

ПРИМЕЧАНИЕ: Если после поворота рычага

перезапуска ударный контакт не вернулся в исходное положение, может понадобиться вручную при помощи длинной отвёртки отрегулировать его положение.

6. Поверните магазин, возвращая его назад под носовую часть инструмента, и закройте отпирающий рычаг магазина.
7. Вставьте аккумулятор.
ПРИМЕЧАНИЕ: Инструмент будет отключаться и не сбрасываться до тех пор, пока аккумулятор не будет извлечён и снова установлен на место.
8. Вставьте обойму гвоздей в магазин (см. раздел «**Загрузка магазина**»).
9. Отпустите затвор толкателя.
10. Отключите блокировку пускового выключателя и продолжите забивание гвоздей.
11. **ПРИМЕЧАНИЕ:** При частом заклинивании гвоздей или невозвращении ударного контакта в исходное положение при помощи рычага перезапуска отнесите инструмент в авторизованный сервисный центр DEWALT для проведения ремонта.

Работа в условиях низких температур

При работе инструментом при температуре ниже нуля:

1. Перед использованием старайтесь держать инструмент в тёплом месте.
2. Перед использованием забейте 10 или 15 гвоздей в обрезок материала.

Работа в условиях высоких температур

Инструмент должен работать нормально. Однако оберегайте инструмент от прямых солнечных лучей, поскольку чрезмерное тепло может повредить бамперы и другие резиновые части инструмента, что приведёт к более частому техническому обслуживанию.

ТЕХНИЧЕСКОЕ ОБСЛУЖИВАНИЕ

Ваш электроинструмент DEWALT рассчитан на работу в течение продолжительного времени при минимальном техническом обслуживании. Срок службы и надёжность инструмента увеличивается при правильном уходе и регулярной чистке.



ВНИМАНИЕ: Для снижения риска получения тяжёлой травмы, выключайте инструмент и извлекайте из него аккумулятор перед каждой операцией регулировки или снятием/установкой принадлежностей или насадок. Непреднамеренный запуск инструмента может привести к получению травмы.

Зарядное устройство и аккумулятор не требуют технического обслуживания.

ТАБЛИЦА ЕЖЕДНЕВНОГО ТЕХНИЧЕСКОГО ОБСЛУЖИВАНИЯ

ДЕЙСТВИЕ Прочистите магазин, толкатель и механизм направляющего элемента.

ДЛЯ ЧЕГО Обеспечивает бесперебойную работу магазина, снижает износ и предотвращает застревание.

КАК Продувание инструмента сжатым воздухом является наиболее эффективным способом очистки инструмента. Не рекомендуется частое использование масел, смазочных веществ или растворителей, так как они имеют тенденцию притягивать грязь и/или повреждать пластмассовые части инструмента.

ДЕЙСТВИЕ Перед каждым использованием проверяйте, что все винты и крепёжные элементы затянуты и не повреждены.

ДЛЯ ЧЕГО Предотвращает застревания и преждевременный выход из строя деталей инструмента.

КАК Затяните ослабленные винты, используя соответствующий ключ-шестигранник или отвёртку.



Смазка

ПРЕДОСТЕРЕЖЕНИЕ:

НИКОГДА не распыляйте и не наносите любым другим способом смазочные вещества или чистящие растворители внутрь инструмента.

Это может значительно снизить срок службы и производительность инструмента.



Инструменты DEWALT смазаны должным образом на производстве и готовы к использованию. Несмотря на это, рекомендуется раз в год относить или отправлять инструмент в авторизованный сервисный центр для прохождения полной чистки и технического осмотра.



Чистка



ВНИМАНИЕ: Выдувайте грязь и пыль из корпуса сухим сжатым воздухом по мере видимого скопления грязи внутри и вокруг вентиляционных отверстий. Выполняйте данную процедуру, надев средство защиты глаз и респиратор утверждённого типа.



ВНИМАНИЕ: Никогда не используйте растворители или другие агрессивные химические средства для очистки неметаллических деталей инструмента. Эти химикаты могут ухудшить свойства

материалов, применённых в данных деталях. Используйте ткань, смоченную в воде с мягким мылом. Не допускайте попадания какой-либо жидкости внутрь инструмента; ни в коем случае не погружайте какую-либо часть инструмента в жидкость.

Дополнительные принадлежности



ВНИМАНИЕ: Поскольку принадлежности, отличные от тех, которые предлагает DEWALT, не проходили тесты на данном изделии, то использование этих принадлежностей может привести к опасной ситуации. Во избежание риска получения травмы, с данным продуктом должны использоваться только дополнительные принадлежности, рекомендованные DEWALT.

По вопросу приобретения дополнительных принадлежностей обращайтесь к вашему продавцу.

Установка направляющего элемента (Рис. F)

При выполнении некоторых операций более предпочтительно использование направляющего элемента другого типа.



ВНИМАНИЕ: Для вашей собственной безопасности, перед использованием любой из дополнительных принадлежностей прочтите руководство по эксплуатации инструмента. Несоблюдение правил безопасности может привести к получению телесной травмы или серьёзному повреждению инструмента или дополнительной принадлежности. Во время технического обслуживания инструмента используйте только идентичные запасные части.

Чтобы заменить направляющий элемент:

1. Переведите вниз рычаг блокировки направляющего элемента **5**.
2. Вытяните направляющий элемент **6** из носовой части инструмента.
3. Нажмите и удерживайте рычаг блокировки.
4. Повернув направляющий элемент маркировкой вверх, как показано на Рисунке К, вставьте контактный элемент в носовую часть до упора.
5. Отпустите рычаг.

ДСН8901 Набор для замены ударного контакта (Рис. L, M, N)



ВНИМАНИЕ: Для вашей собственной безопасности, перед использованием любой из дополнительных принадлежностей прочтите руководство по эксплуатации инструмента. Несоблюдение правил безопасности может привести к получению телесной травмы или серьёзному повреждению инструмента или дополнительной принадлежности. Во время технического обслуживания инструмента используйте только идентичные запасные части.

ПРЕДОСТЕРЕЖЕНИЕ: Для удобства и сравнения деталей на рисунке изображены все механические части набора для замены ударного контакта.

Замена изношенного ударного контакта:

1. С помощью ключа T-20 Torx ослабьте четыре винта **18** с каждой стороны инструмента.
 2. Удалите четыре винта и съёмную верхнюю подставку **7**. См. Рисунок L.
 3. Снимите торцевую крышку с корпуса **19**. См. Рисунок L.
 4. Надавите на заднюю часть ударного контакта **20**, пока не послышится щелчок, затем протолкните ударный контакт вперёд, удерживая его в этом положении, пока он не пройдет блок верхнего бампера **22**.
 5. Удалите направляющие стержни **21**. См. Рисунок M.
 6. Снимите блок верхнего бампера.
 7. Поднимите заднюю часть ударного контакта под углом и вытяните ударный контакт наружу. См. Рисунок N.
 8. Замените ударный контакт и выполните шаги в обратном порядке для сборки.
 9. Перед окончательной сборкой убедитесь, что новый ударный контакт мягко скользит в инструменте.
 10. Установите в инструмент ударный контакт, направляющие стержни, бамперы, торцевую крышку корпуса и съёмную верхнюю подставку. Очень важно выровнять положение ударного контакта и маховика перед привинчиванием торцевой крышки корпуса к инструменту. Для этого вставьте в инструмент аккумулятор, прижмите носовую часть инструмента к рабочему столу или другой твёрдой поверхности, затем отпустите. Это действие запустит двигатель.
- ПРИМЕЧАНИЕ:** Если ударный контакт и маховик выровнены правильно, вы услышите шум двигателя, снижающего обороты. Если ударный контакт и маховик выровнены неправильно, двигатель может не завестись или завестись, но сбавить обороты быстрее обычного, что будет сопровождаться громким скрежетом, исходящим из инструмента. В этом случае извлеките и переустановите ударный контакт, убедившись, что бамперы установлены правильно.



ВНИМАНИЕ: Всегда производите пробные выстрелы гвоздями 15 мм, 20 мм или 25 мм на 1-й скорости в обрезок материала, чтобы убедиться, что инструмент работает должным образом. Если инструмент не функционирует должным образом, немедленно отнесите его в авторизованный сервисный центр DEWALT.

Защита окружающей среды



Раздельный сбор. Инструменты и аккумуляторы, помеченные данным символом, нельзя утилизировать вместе с обычными бытовыми отходами.

Инструменты и аккумуляторы содержат материалы, которые могут быть восстановлены или переработаны в целях сокращения спроса на сырьё. Утилизируйте электрические

продукты и аккумуляторы в соответствии с местными положениями. Для получения дополнительной информации посетите наш сайт www.2helpU.com.

Аккумулятор

Данный аккумулятор с длительным сроком службы следует подзаряжать, если он не обеспечивает достаточную мощность для работ, которые ранее выполнялись легко и быстро. Утилизируйте отработанный аккумулятор безопасным для окружающей среды способом.

- Полностью разрядите аккумулятор, затем извлеките его из инструмента.
- Ионно-литиевые элементы подлежат переработке. Сдайте их вашему продавцу или в местный пункт переработки. Собранные аккумуляторы будут переработаны или утилизированы безопасным для окружающей среды способом.

ВОЗМОЖНЫЕ НЕИСПРАВНОСТИ И СПОСОБЫ ИХ УСТРАНЕНИЯ



ВНИМАНИЕ: Для снижения риска получения тяжёлой травмы, выключайте инструмент и извлекайте из него аккумулятор перед каждой операцией регулировки или снятием/установкой принадлежностей или насадок. Непреднамеренный запуск инструмента может привести к получению травмы.

ВНЕШНИЙ ПРИЗНАК	ПРИЧИНА	СПОСОБ УСТРАНЕНИЯ
Двигатель не запускается при прижимании направляющего элемента к заготовке	Курковый пусковой выключатель заблокирован	Разблокируйте курковый пусковой выключатель.
	Срабатывает предохранитель от «холостого выстрела», блокируя работу направляющего элемента	Загрузите больше гвоздей в магазин.
	Останов инструмента, блокировка вращения двигателя	Поверните рычаг перезапуска на инструменте и механизм перезапустится. Если ударный контакт не вернулся в исходное положение, извлеките аккумулятор и вручную верните ударный контакт в исходное положение.
	Перегрев инструмента. (Для проверки данного состояния сверьтесь со светодиодным индикатором.)	Прежде чем продолжить работу дождитесь полного охлаждения инструмента.
	Перегрев аккумулятора. (Для проверки данного состояния сверьтесь со светодиодным индикатором.)	Дайте аккумулятору остыть или замените аккумулятор.
	Деформирован направляющий элемент	Отнесите инструмент в авторизованный сервисный центр.
	Двигатель останавливается каждые 5 секунд	При нормальном режиме эксплуатации, отведите и снова прижмите контактный элемент к заготовке.
	Контакты аккумулятора загрязнены или повреждены	Отнесите инструмент в авторизованный сервисный центр.
	Повреждена внутренняя электроника	Отнесите инструмент в авторизованный сервисный центр.
	Повреждён курковый пусковой выключатель	Отнесите инструмент в авторизованный сервисный центр.
Инструмент не работает (двигатель работает, но выстрела не происходит)	Срабатывает предохранитель от «холостого выстрела», блокируя работу направляющего элемента	Загрузите гвозди в магазин.
	Аккумулятор разряжен или повреждён	Проверьте уровень заряда, если аккумулятор оснащён индикатором состояния заряда. Зарядите аккумулятор или при необходимости замените.
	Застревание гвоздя/ударный контакт не возвращается в исходное положение	Извлеките аккумулятор, извлеките застрявший гвоздь, задействуйте рычаг перезапуска, (при необходимости вручную верните ударный контакт в исходное положение), вставьте аккумулятор в инструмент.
	Повреждён ударный контакт	Замените ударный контакт на новый набор.
	Заклинивание внутреннего механизма	Отнесите инструмент в авторизованный сервисный центр.
	Damaged internal electronics	Отнесите инструмент в авторизованный сервисный центр.
Двигатель запускается, но издаёт много шума	Застрявший гвоздь и ударный контакт всё ещё в нижнем положении	Задействуйте рычаг перезапуска, извлеките застрявший гвоздь и при необходимости вручную верните ударный контакт в исходное положение.
	Повреждён ударный контакт	Замените ударный контакт на новый набор.
Ударный контакт всё ещё находится в нижнем положении	Застрявший гвоздь и ударный контакт всё ещё в нижнем положении	Задействуйте рычаг перезапуска, извлеките застрявший гвоздь и при необходимости вручную верните ударный контакт в исходное положение.
	Засорена носовая часть инструмента	Прочистите носовую часть и внимательно осмотрите её на наличие мелких частиц сломанных гвоздей в канале. См. раздел « Извлечение застрявших гвоздей ».
	Повреждён или изношен ударный контакт	Замените ударный контакт на новый набор.

ВНЕШНИЙ ПРИЗНАК	ПРИЧИНА	СПОСОБ УСТРАНЕНИЯ
Инструмент работает, но не до конца забивает гвозди	Установлена неправильная скорость.	Установите соответствующую скорость.
	Инструмент не прижимается плотно к заготовке	Приложите достаточное усилие к инструменту, чтобы обеспечить его плотное прижатие к заготовке. См. руководство по эксплуатации.
	Неподходящий материал или длина гвоздей	Если инструмент продолжает внезапно останавливаться (вызывая необходимость поворачивать рычаг перезапуска), выберите материал и длину гвоздей, подходящие для выполнения операции.
	Использование неправильной скорости	При забивании длинных гвоздей в мягкую древесину или в твёрдые материалы на 1-й скорости, переключитесь на 2-ю скорость.
	Повреждён или изношен кончик ударного контакта	Замените ударный контакт на новый набор.
	Повреждён приводной механизм	Отнесите инструмент в авторизованный сервисный центр.
Инструмент работает, но гвозди не забивает	Нет гвоздей в магазине	Загрузите гвозди в магазин.
	Неправильный размер или угол гвоздей	Используйте только рекомендованные гвозди. См. раздел « Технические характеристики ».
	Засорена носовая часть инструмента	Прочистите носовую часть и внимательно осмотрите её на наличие мелких частиц сломанных гвоздей в канале.
	Засорён магазин	Прочистите магазин
	Повреждён или изношен ударный контакт	Замените ударный контакт на новый набор.
	Магазин изношен	Замените магазин. Отнесите инструмент в авторизованный сервисный центр.
	Повреждена пружина толкателя	Замените пружину. Отнесите инструмент в авторизованный сервисный центр.

ВНЕШНИЙ ПРИЗНАК	ПРИЧИНА	СПОСОБ УСТРАНЕНИЯ
Застрял гвоздь	Неправильный размер или угол гвоздей	Используйте только рекомендованные гвозди. См. раздел « Технические характеристики ».
	После предыдущего извлечения застрявших гвоздей/осмотра магазина не закреплён	Убедитесь, что магазин закреплён затвором должным образом.
	Повреждён или изношен ударный контакт	Замените ударный контакт.
	Неподходящий материал или длина гвоздей	Если инструмент продолжает внезапно останавливаться (вызывая необходимость поворачивать рычаг перезарядки), выберите материал и длину гвоздей, подходящие для выполнения операции.
	Засорена носовая часть инструмента	Прочистите носовую часть и внимательно осмотрите её на наличие мелких частиц сломанных гвоздей в канале.
	Повреждена пружина толкателя	Замените пружины. Отнесите инструмент в авторизованный сервисный центр.
	Срабатывает предохранитель от «холостого выстрела» при наличии в магазине последних 2-4 гвоздей и прикладывании пользователем дополнительного усилия к контактному элементу. Для предотвращения срабатывания предохранителя:	Чтобы предохранитель не срабатывал, загрузите в магазин больше гвоздей.
	Инструмент не прошёл обкатку	Новому инструменту может понадобиться забить 100-500 гвоздей, прежде чем внутренние детали приработаются друг к другу. Если вы испытываете трудности с забиванием гвоздей заподлицо, в течение этого периода используйте инструмент для забивания коротких гвоздей.
	Использование неправильной скорости	При забивании длинных гвоздей в мягкие материалы или забивании в твёрдые материалы на 1-й скорости, переключитесь на 2-ю или 3-ю скорость.
Магазин изношен	Замените магазин. Отнесите инструмент в авторизованный сервисный центр.	
Ударный контакт мягко не скользит вперёд и назад вдоль всего пути выстрела	Ударный контакт погнут	Замените ударный контакт.

АВТОРИЗОВАННЫЕ СЕРВИСНЫЕ ЦЕНТРЫ DEWALT

RU

Город	Адрес	Телефон
Альметьевск	423451, ул. Тухватуллина, д.1\2, база Смарт	(8553) 30-01-01
Архангельск	163071, ул. Тимме, д. 23	(8182) 27-00-49, 29-35-86
Астрахань	414057, ул. Рождественского, д. 1 Ж	(8512) 35-14-46, 35-14-46
Астрахань	414000, ул. Ярославская, д. 34	(960)856-05-11
Барнаул	656010, ул. пр-т Ленина, д. 73	(3852) 61-77-12
Барнаул	656067, ул. Балтийская, д. 66 А	(3852) 45-58-47, 8 (964) 603-72-52
Белгород	308002, ул. Богдана Хмельницкого пр-т, д. 133 В	(4722) 31-82-48, 34-61-29
Брянск	241035, ул. Бурова, д. 14	(4832) 68-71-75
Брянск	241037, ул. Красноармейская, д. 103	(4832) 41-71-44
Великие Луки	182100, ул. Мурманская, д. 16	(81153) 3-71-20
Владивосток	690105, ул. Бородинская, д. 46/50, каб. 305	(423) 234-57-12
Владикавказ	362003, ул. Калоева, д. 400	(8672) 24-15-73, 51-32-23
Владимир	600035, ул. Куйбышева, д. 4	(4922)47-42-72
Волгоград	400107, ул. Рионская, д.8 А	(8442) 36-40-50
Волжский	404106, ул. Большевицкая, д. 70Б	(8443) 55-00-99
Вологда	160022, ул. Можайского, д. 44	(8172) 74-30-63
Воронеж	394026, ул. Текстильщиков, д. 2 корп. 3	(473) 261-96-35, 261-96-46
Воткинск	427430, ул. Садовникова, д. 17	(950) 171-60-05, 8(963)546-22-34
Екатеринбург	620026, ул. Розы Люксембург, д. 67 А	(343) 251-94-94
Екатеринбург	620026, ул. Шефская, д. 3, корп. Г	(343) 219-28-47
Екатеринбург	620102, ул. Шаумяна, д. 93	(343) 234-77-55
Иваново	153000, ул. Красногвардейская д. 33	(4932) 30-67-00
Ижевск	426006, ул. Телегина, д. 30	(3412) 93-24-19
Ижевск	426011, ул. Майская, д. 28	(3412) 73-95-85
Йошкар-Ола	424037, ул. Машиностроителей, д. 2 Б	(8362) 41-97-70
Иркутск	664035, ул. Рабочего штаба, д. 87	(3952) 77-91-02,77-93-87
Иркутск	664075, ул. Байкальская, д. 239, корп. 7	(3952) 22-60-29, 22-87-24
Казань	420029, ул. Сибирский Тракт, д. 34 корп. 12	(843) 211-99-01 (02,03,04)
Казань	420136, ул. Маршала Чуйкова, д. 25	(843) 525-44-15
Казань	420129, ул. Габдуллы Тукая, д. 125, корп.3	(843) 205-33-32, 205-33-34
Казань	422625, с. Песчаные Ковали., ул. Октябрьская, д. 28	(843) 225-80-20
Казань	422622, с. Сокуры., ул. Державина, д. 9 А	(843) 225-20-80
Казань	420136, ул. Маршала Чуйкова, д.25, пом.1002	(843) 525-44-15
Калининград	236001, ул. Московский пр., д. 253	(4012) 59-06-06, 59-06-13
Калуга	248000, ул. Карла Либкнехта, д. 31	(4842) 22-03-65, (920) 617-81-91
Кемерово	650044, ул. Абызова, д. 12 А	(3842) 64-01-03, 64-28-00, 64-04-55
Киров	610004, ул. Ленина, д. 54	(8332) 35-80-24, 35-80-25
Киров	610035, ул. Пугачева, д. 1	(8332) 56-35-63
Ковров	601916, ул. Летняя, д. 24 А	(49232) 4-58-66
Кострома	156026, ул. Северной правды, д. 41 А	(4942) 32-59-91, (910) 376-00-10
Краснодар	350059, ул. Новороссийская, д. 174 А	(989) 800-86-32, (918) 977-76-22
Красноярск	660121, ул. Парашютная, д. 15	(3912) 61-98-99, 61-98-95
Красноярск	660022, ул. Аэровокзальная, д. 21 стр. 2	(3912) 41-86-40
Курск	305001, ул. 1-я Кожевенная, д. 31а	(4712) 73-73-80
Курск	305001, ул. Невского, д. 13 Б, офис. 3	(4712) 44-60-44
Липецк	398001, ул. 8 Марта, д. 13	(4742) 74-06-96, 35-32-15
Магнитогорск	455045, ул. Свободы, д. 7	(3519) 49-26-77
Миасс	456317, ул. Академика Павлова, д. 8 Б	(904) 305-83-79
Москва	121471, ул. Гвардейская, д. 3, к.1	(495) 737-81-59, 444-10-70
Мурманск	183038, ул. Ленина пр-т, д. 45	(8152) 47-47-25
Набережные Челны	423800, ул. 40 лет Победы, ГСК "Визиди", бокс №19	(906) 118-38-88
Нижний Новгород	603124, ул. Московское ш., д. 300	(831) 274-89-66, 274-89-67
Нижний Новгород	603089, ул. Полтавская, д. 32	(831) 416-78-70, 416-78-80
Нижний Новгород	603086, ул. Бульвар Мира, д. 7	(831) 281-81-91
Новокузнецк	654005, ул. Пирогова, д. 3011	(3843) 73-83-17
Новороссийск	353920, ул. Героев Десантников, д. 61	(8617) 63-50-10
Новосибирск	630091, ул. Советская, д. 52	(3832) 20-00-30
Омск	644042, ул. пр. Маркса, д. 18, корпус 12	(3812) 39-63-36
Орел	302030, ул. Старо-Московская, д. 7	(4862) 54-36-07
Орел	302004, ул. 3-я Курская, д.25, пом.5	(4862) 55-60-62, 71-35-65
Оренбург	460050, ул. Терешковой, д. 148/3	(3532) 40-20-30, 27-87-97
Орск	462421, ул. Новосибирская, д. 211	(3537) 28-15-29
Пенза	440600, ул. Гладкова, д. 10	(8412) 55-32-27
Пермь	614064, ул. Героев Хасана, д. 41	(342) 240-25-39, 240-25-38
Псков	180006, ул. Первомайская, д. 33	(8112) 72-45-55, 72-30-56
Пятигорск	357500, ул. Суворовский проезд, д. 1 А	(8793) 38-27-57
Пятигорск	357500, ул. Объездная, д. 35 - рынок "Казачий Майдан"	(928) 816-10-75
Ростов-на-Дону	344004, ул. Нансена, д. 140	(863) 279-03-05, 8(938)160-52-52
Рязань	390000, ул. Садовая, д. 33	(4912) 28-20-16, 92-34-72
Рязань	390037, ул. Зубковой, д. 8 А	(4912) 32-07-81
Самара	443052, ул. Земеца, д. 25	(846) 955-24-14
Самара	443080, ул. 4-й проезд, д. 66	(846) 342-52-61
Санкт-Петербург	190103, ул. наб. Обводного канала, д. 187, литер Д	(812) 777-0-111, 251-83-39
Санкт-Петербург	190013, ул. Рузовская, д. 5/13, литер А, пом. 6-Н	(812) 647-35-68
Саратов	410015, ул. Пензенская, д. 4	(8452) 54-14-18, 94-74-30
Саратов	410015, ул.1-ый Сторожевой пр-д, д. 11/244	(8452) 72-31-71
Серпухов	142200, деревня Борисово, Данковское шоссе, д. 3А	(4967) 76-12-80, (926)617-10-19

	Симферополь	295001, ул. Крылова, д. 21	(3652) 60-09-36, (978)735-43-12
	Севастополь	299003, ул. Льва Толстого, д. 7	(8692) 55-23-34, (978)018-27-90
	Северодвинск	164500, ул. Никольская, д. 7	(8184) 501-121, (911)672-17-70
	Смоленск	214004, ул. 2-й Краснинский переулок, д. 14	(4812) 32-15-42
	Сочи	354340, ул. Старонасыпная, д. 30/2	(8622) 40-20-64, 8-800-100-44-33
	Сочи	354000, ул. 20-й Горнострелковой дивизии д. 16	(988) 231-81-22
	Сочи	354000, ул. Транспортная, д. 78/8	8-965-481-13-05
	Ставрополь	355002, ул. 50 лет ВЛКСМ, д. 89	(8652) 55-41-35
	Стерлитамак	453118, ул. Худайбердина, д. 202 А	(3473) 41-41-19, 23-71-51
	Тамбов	392000, ул. Монтажников, д. 8 А	(4752) 50-47-67
	Тамбов	392000, ул. Студенческая, д.12	(4752) 71-15-40
	Тольятти	445000, ул. Офицерская, д. 24	(8482) 51-58-13, 51-54-48
	Томск	634061, ул. Герцена, д. 72	(3822) 52-25-02, 97-95-73
	Томск	634063, ул. Мичурина, д. 47, стр. 1	(3822) 67-95-74
	Туапсе	352800, ул. Армавирская, д. 8 А	(918) 600-32-42
	Тула	300041, ул. Одоевское шоссе, д. 57	(4872) 57-03-23, 55-87-21
	Тюмень	625026, ул. Республики, д. 143, ост. Газпром	(3452) 31-03-11, 20-55-97
	Узловая	301600, ул. Трегубова, д. 31 А	(48731) 6-29-64
	Улан-Удэ	670031, ул. Сахьяновой, д. 9 В	(3012) 43-70-54, 43-58-61
	Ульяновск	432071, ул. пр-т Нариманова, д. 1	(8422) 37-01-46
	Ульяновск	432017, ул. Минаева, д. 12	(8422) 32-21-28
	Ульяновск	432042, ул. Московское шоссе, 17	(8422)37-05-40 доб. 205
	Уфа	450078, ул. Кирова, д. 101	(347) 246-31-86
	Чебоксары	428000, ул. Базовый проезд, д. 8 Б	(8352) 57-39-62
	Чебоксары	428024, ул. Хевешская, д.5а	(8352) 63-80-07
	Челябинск	454138, ул. Молодогвардейцев, д. 7, корп.3	(351) 267-50-01, 267-50-04
	Череповец	162614, ул. Вологодская, д. 50 А	(8202) 202-102, доб.3
	Ярославль	150044, ул. Выставочная, д. 12	(4852) 37-00-49, 74-81-74
	Приёмный Пункт		
	Саранск	430026, ул. Пролетарская, д. 144 А	(8342) 23-32-23
	Тверь	170042, наб. Никитина, д. 142	(4822) 52-27-87
	Камышин	403873, ул. Пролетарская, д. 111 Б	(84457) 5-27-27
	Новомосковск	301660, ул. Мира, д.17 А	(48762) 7-90-37
		Украина	
UA	Киев	4073, ул. Сырецкая, 33 ш	38(044) 581-11-25
	Днепропетровск	49038, ул. Вокзальная, 6	38(056) 770-60-28
	Донецк	83004, ул. Артема, д. 146	38(062) 381-87-22
	Львов	79020, ул. Замарстыновская, д. 76	38(0322) 24-72-13, 24-72-51
	Луцк	43024, пр. Соборности, д. 11 А	38(0332) 29-97-90
	Одесса	65045, ул. Строганова, 29 а	38(0482) 37-61-76
	Кривой Рог	50000, пр. Мира, д. 16	38(056) 404-03-45
	Харьков	61050, ул. Юлия Чигирина,13	38(057) 731-97-22,24,26
	Херсон	73034, ул. Паровозная, д. 7	38(0552) 39-06-90
	Львов	79035, ул. Пасечная, 135	38(032) 245-61-77
	Ивано-Франковск	76002, ул Угорницкая, 10а	38(0342) 71-75-81
	Днепропетровск	49008, ул. Криворожская, 6	38(056) 791-32-33
		Армения	
AM	Ереван	0070, ул. Вардананца, д. 28	(37410) 57-02-31
		Беларусь	
BY	Минск	220049, ул. Волгоградская, д. 13, к. 8	(017) 280-77-81, 280-76-93
	Минск	220074, ул. Берута, д. 22, к.1	(37517) 251-43-07
		Казахстан	
KZ	Алматы	050060, ул. Березовского, д. 3А	(727) 244-64-46
	Актобе	030000, ул. Санкибай Батыра, д. 4 Л	(7132) 53-86-80
	Астана	010000, ул. Пушкина, д. 37/1	(7172) 47-81-37
	Усть-Каменогорск	070003, ул. Космическая, д. 4/19	(7232) 53-45-44
	Кустанай	110000, ул. Складская, бутик № 35	(7142) 39-25-24
		Грузия	
GE	Тбилиси	0141, ул. Ксани, д. 36	(995 577) 95-55-82
	Тбилиси	0177, ул. пр-т Казбеги, д. 26	(832) 238-52-38
	Тбилиси	0167, ул. Гдани, блок 3	(995 322) 60-94-49, (995 595) 11-99-72
		Азербайджан	
AZ	Баку	1029, ул. Бююк Шорское шоссе 11\206	(99412) 514-40-44, 514-40-46

Сервисная сеть DEWALT постоянно расширяется.

Информацию об обслуживании в других городах Вы можете получить по телефонам в Москве: (495) 258 39 81/2/3, в Киеве: (044) 507 05 17

<http://www.dewalt.ru>

Исправный и полностью укомплектованный товар получил(а), с гарантийными условиями ознакомлен(а)/
Справний та повністю укомплектований товар отримав(ла), с гарантійними забор'язаннями ознайомлен(а)/
Спраўны і поўнасьцю укамплектаваны тавар атрымаў(ла), з гарантійнымі умовамі азнаёмлены(а)/
Тўзу жəне толық жинақталған тауар қабылдадым, кепілдік шарттарымен таныстым/
Тузатилган ва тулик комплектли махсулотни олдим, гарантия шартлари билан танишиб чиқдим“

Подпись покупателя/ Підпис покуця/ Подпіс пакупніка/ Сатып алушының қолтанбасы/ Харидорнинз имзоси

Серийный номер Дата производства

Наименование инструмента	
Модель	
Наименование продавца	
Дата продажи	

М.П.
Продавца

Инструмент		
Зарядное устройство		
Аккумулятор 1		
Аккумулятор 2		

DEWALT

Уважаемый покупатель!

**3 ГОДА
ГАРАНТИИ**

1. Поздравляем Вас с покупкой высококачественного изделия DEWALT и выражаем признательность за Ваш выбор.
2. При покупке изделия требуйте проверки его комплектности и исправности в Вашем присутствии, инструкцию по эксплуатации и заполненный Гарантийный талон на русском языке. В гарантийном талоне должны быть внесены: модель, дата продажи, серийный номер, дата производства инструмента; название, печать и подпись торговой организации. При отсутствии у Вас правильно заполненного Гарантийного талона, а также несоответствия указанных в нем данных мы будем вынуждены отклонить Ваши претензии по качеству данного изделия.
3. Во избежание недоразумений убедительно просим Вас перед началом работы с изделием внимательно ознакомиться с инструкцией по его эксплуатации. Правовой основой настоящих гарантийных условий является действующее Законодательство. Гарантийный срок на инструмент составляет 36 месяцев и исчисляется со дня продажи. В случае устранения недостатков изделия, гарантийный срок продлевается на период его нахождения в ремонте. Срок службы изделия составляет 5 лет со дня продажи.
4. В случае возникновения каких-либо проблем в процессе эксплуатации изделия рекомендуем Вам обращаться только в уполномоченные сервисные центры DEWALT, адреса и телефоны которых Вы сможете найти в гарантийном талоне, на сайте www.2helpU.com или узнать в магазине. Наши сервисные станции - это не только квалифицированный ремонт, но и широкий ассортимент запчастей и принадлежностей.
5. Производитель рекомендует проводить периодическую проверку и техническое обслуживание изделия в уполномоченных сервисных центрах.
6. Наши гарантийные обязательства распространяются только на неисправности, выявленные в течение гарантийного срока и вызванные дефектами производства и \ или материалов.
7. Гарантийные условия не распространяются на неисправности изделия, возникшие в результате:
 - 7.1. Несоблюдения пользователем предписаний инструкции по эксплуатации изделия, применения изделия не по назначению, неправильном хранении, использования принадлежностей, расходных материалов и запчастей, не предусмотренных производителем.
 - 7.2. Механического повреждения (сколы, трещины и разрушения) внутренних и внешних деталей изделия, основных и вспомогательных рукояток, сетевого электрического кабеля, вызванного внешним ударным или любым иным воздействием.
 - 7.3. Попадания в вентиляционные отверстия и проникновение внутрь изделия посторонних предметов, материалов или веществ, не являющихся отходами, сопровождающими применение изделия по назначению, такими как: стружка, опилки, песок, и пр.
 - 7.4. Воздействий на изделие неблагоприятных атмосферных и иных внешних факторов, таких как дождь, снег, повышенная влажность, нагрев, агрессивные среды, несоответствие параметров питающей электросети, указанных на инструменте.
 - 7.5. Стихийного бедствия. Повреждение или утрата изделия, связанное с непредвиденными бедствиями, стихийными явлениями, в том числе вследствие действия непреодолимой силы (пожар, молния, потоп и другие природные явления), а также вследствие перепадов напряжения в электросети и другими причинами, которые находятся вне контроля производителя.
8. Гарантийные условия не распространяются:
 - 8.1. На инструменты, подвергавшиеся вскрытию, ремонту или модификации вне уполномоченного сервисного центра.
 - 8.2. На детали и узлы, имеющие следы естественного износа, такие как: приводные ремни и колеса, угольные щетки, смазка, подшипники, зубчатое зацепление редукторов, резиновые уплотнения, сальники, направляющие ролики, муфты сцепления, бойки, толкатели, стволы, и т.п.
 - 8.3. На сменные и расходные части: цанги, зажимные гайки и фланцы, фильтры, ножи, шлифовальные подошвы, цепи, звездочки, пильные шины, защитные кожухи, пилки, абразивы, пильные и абразивные диски, фрезы, сверла, буры и т.п.
 - 8.4. На неисправности, возникшие в результате перегрузки инструмента (как механической, так и электрической), повлекшей выход из строя одновременно двух и более деталей и узлов, таких как ротора и статора, обеих обмоток статора, ведомой и ведущей шестерни редуктора или других узлов и деталей. К безусловным признакам перегрузки изделия относятся, помимо прочего: появление цветов побежалости, деформация или оплавление деталей и узлов изделия, потемнение или обугливание изоляции проводов электродвигателя под воздействием высокой температуры.

Товар получен в исправном состоянии, без видимых повреждение, в полной комплектации, проверен в моем присутствии, претензий по качеству товара не имею. С условиями гарантийного обслуживания ознакомлен и согласен.

Ф.И.О. и подпись владельца _____

ОТМЕТКА О ПРОВЕДЕНИИ СЕРВИСНОГО ОБСЛУЖИВАНИЯ

№1	№2	№3	№4
Дата поступления	Дата поступления	Дата поступления	Дата поступления
Дата ремонта	Дата ремонта	Дата ремонта	Дата ремонта
Дата выдачи	Дата выдачи	Дата выдачи	Дата выдачи
Печать и подпись сервисного центра	Печать и подпись сервисного центра	Печать и подпись сервисного центра	Печать и подпись сервисного центра

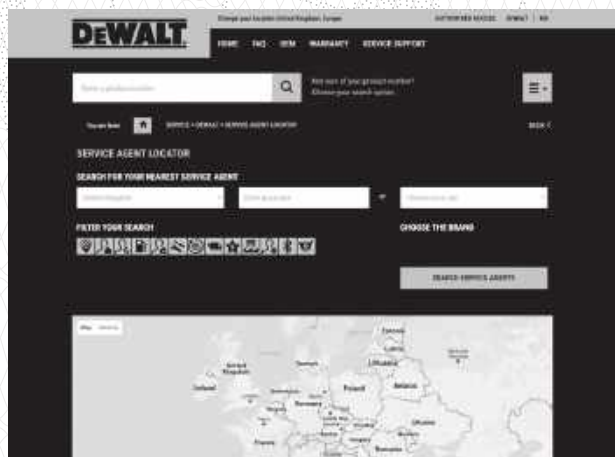
Уважаемые клиенты, наша сеть авторизованных сервисных центров постоянно расширяется. Актуальную информацию об обслуживании инструментов, в интересующем вас городе, вы можете узнать на сайте

www.2helpU.com

На сайте www.2helpU.com доступны следующие функции:

Информация по авторизованным сервисным центрам:

- Список авторизованных сервисных центров
- Удобный поиск ближайшего сервисного центра
- Руководство по эксплуатации
- Технические характеристики
- Список деталей и запасных частей
- Схема сборки инструмента



Также данную информацию вы можете получить позвонив по телефонам:

+7(800) 10 00 876 в России
+38(044) 507 05 17 в Украине

COMPANY