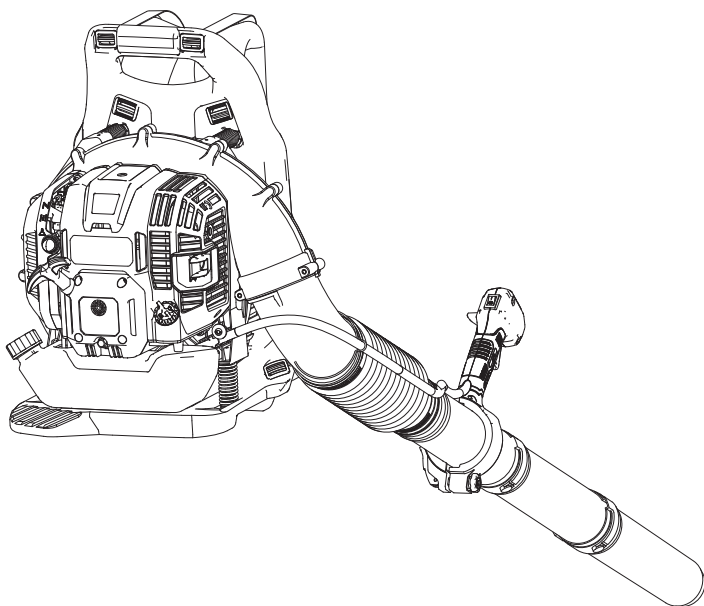




# ВОЗДУХОДУВКА БЕНЗИНОВАЯ РАНЦЕВАЯ

Модель: BLB4QL-M-EU

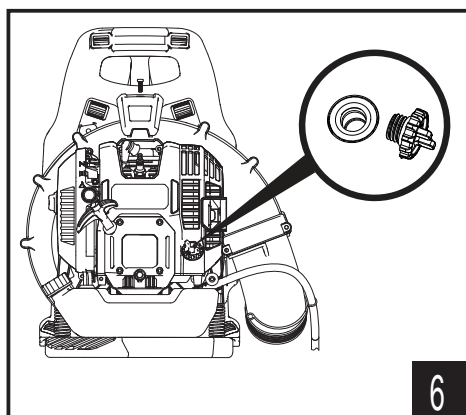
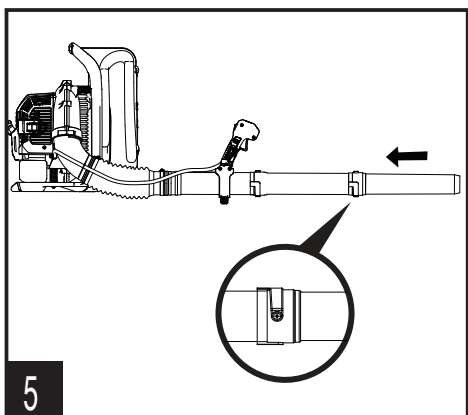
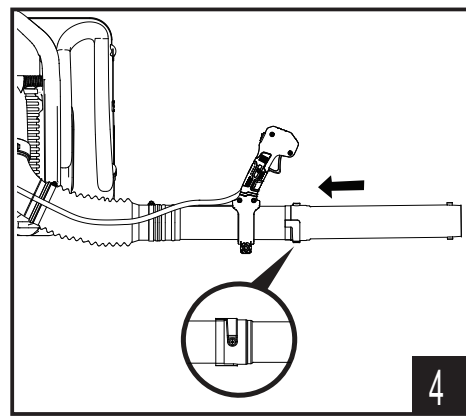
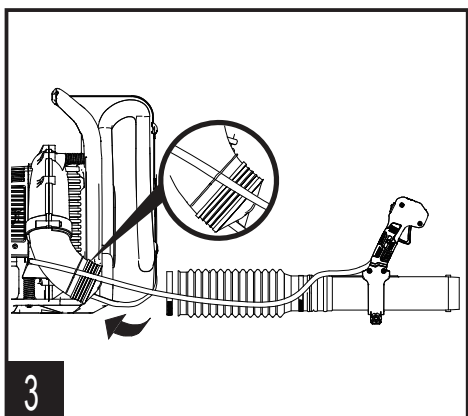
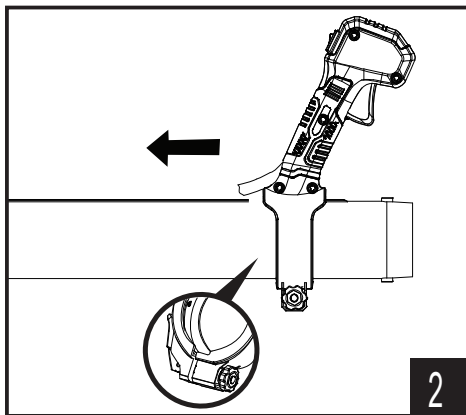
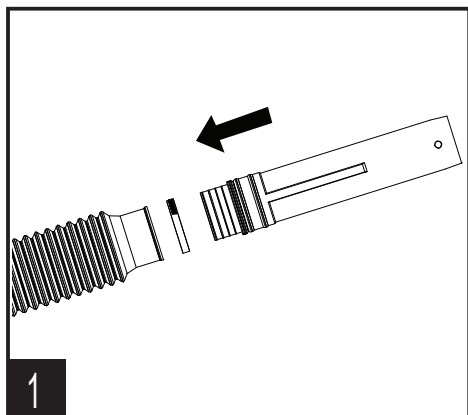


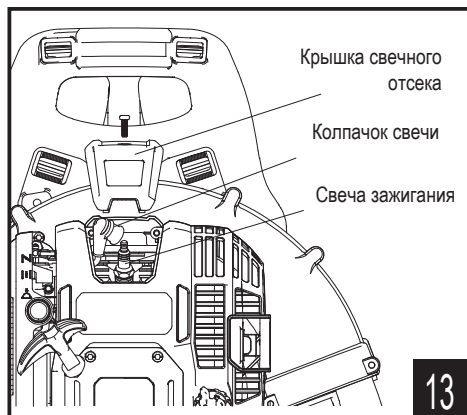
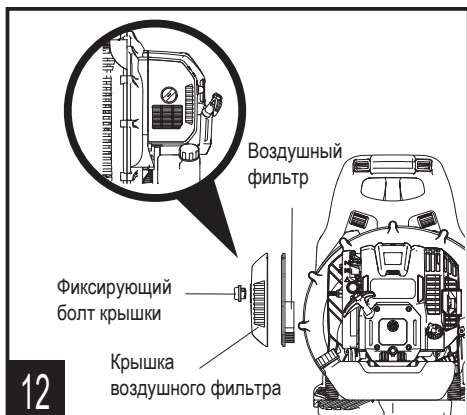
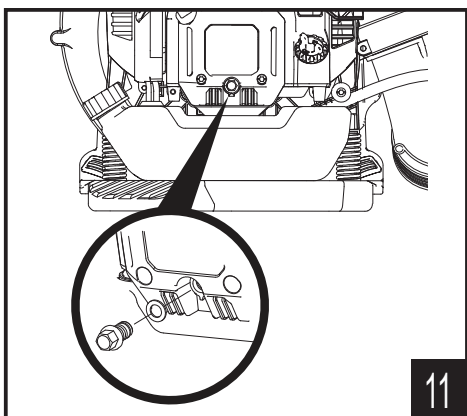
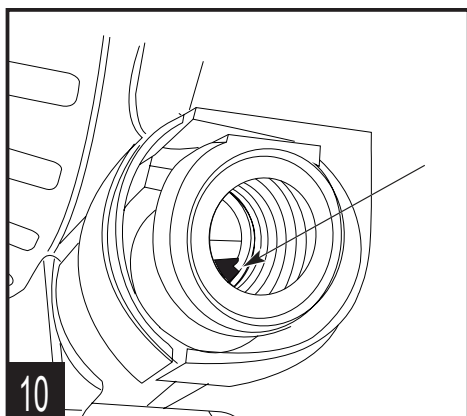
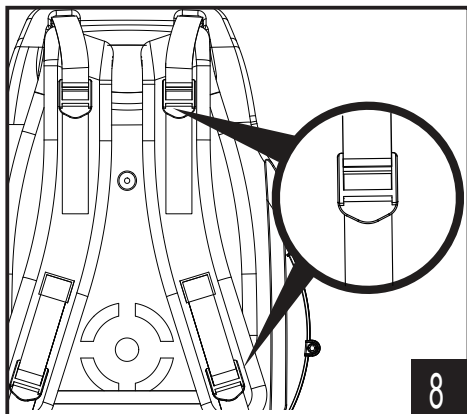
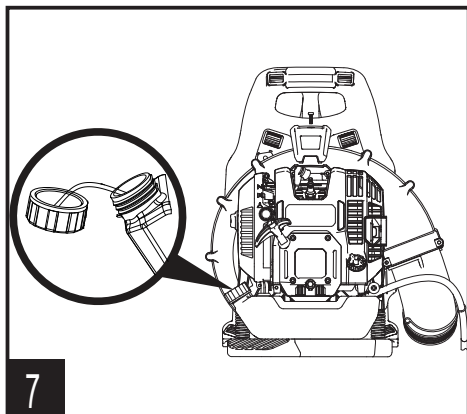
## ПАСПОРТ И РУКОВОДСТВО ПО ЭКСПЛУАТАЦИИ

Информация по сервисному обслуживанию размещена на сайте [www.senixtool.ru](http://www.senixtool.ru)

ОСТОРОЖНО! ПЕРЕД НАЧАЛОМ ЭКСПЛУАТАЦИИ ИЗДЕЛИЯ ПРОЧИТАЙТЕ НАСТОЯЩЕЕ РУКОВОДСТВО И ВЫПОЛНЯЙТЕ ВСЕ ПРАВИЛА ТЕХНИКИ БЕЗОПАСНОСТИ И ИНСТРУКЦИИ ПО ПРИМЕНЕНИЮ.







# СОДЕРЖАНИЕ

СИМВОЛЫ ПО ТЕХНИКЕ БЕЗОПАСНОСТИ.....	4
ИНСТРУКЦИИ ПО ТЕХНИКЕ БЕЗОПАСНОСТИ.....	5
ЗАПРАВКА.....	6
ОПИСАНИЕ ИЗДЕЛИЯ.....	8
ХАРАКТЕРИСТИКИ*.....	8
СБОРКА.....	9
ЭКСПЛУАТАЦИЯ.....	10
ОБСЛУЖИВАНИЕ.....	11
УСТРАНЕНИЕ НЕИСПРАВНОСТЕЙ.....	13
ГАРАНТИЙНЫЕ УСЛОВИЯ.....	15

# СИМВОЛЫ ПО ТЕХНИКЕ БЕЗОПАСНОСТИ

Разъяснение техники безопасности и международных символов и пиктограмм, которые могут использоваться на этом инструменте. Прочтите полностью руководство для получения исчерпывающей информации по технике безопасности, сборке, эксплуатации, техническому обслуживанию и ремонту.



Внимание/ Предупреждение. Чтобы снизить риск получения травмы, пользователь должен прочитать руководство по эксплуатации.



Опасность отлетающих предметов или мусора.  
Имейте в виду, что существует риск разлетающихся предметов и/или мусора при использовании инструмента. Держите посторонних людей на расстоянии не менее 15 м.



Надевайте средства защиты органов слуха.



Носите защитный очки.



Носите пылезащитную маску.



Наденьте защитные перчатки.



Носите прочную нескользящую обувь.



Всегда используйте чистое, свежее неэтилированное топливо.



Обратитесь к руководству по эксплуатации для выбора подходящего типа масла.



Было доказано, что топливо, содержащее более 10 % этанола, может повредить этот двигатель и привести к аннулированию гарантии.



Вращающиеся лопасти рабочего колеса могут привести к серьезным травмам.



Свободная одежда может быть затянута в воздухозаборник, это может привести к тяжелым травмам.



Длинные волосы могут быть затянuty в воздухозаборник, это может привести к травме.



Не прикасайтесь к горячему глушителю или цилиндру. Вы можете обжечься. Эти детали сильно нагреваются при работе. В выключенном состоянии они долго остаются горячими.



Отброшенные предметы могут от ricochetить и привести к травмам или повреждению имущества.

# ИНСТРУКЦИЯ ПО ТЕХНИКЕ БЕЗОПАСНОСТИ

Безопасность — это сочетание здравого смысла, бдительности и знания того, как работает ваш инструмент.

СОХРАНИТЕ ЭТУ ИНСТРУКЦИЮ ПО БЕЗОПАСНОСТИ.



## ПРЕДУПРЕЖДЕНИЕ!

Чтобы снизить риск получения травмы, пользователь должен прочитать и понять руководство оператора.



## ПРЕДУПРЕЖДЕНИЕ!

Во избежание ошибок и серьезных травм не используйте этот инструмент пока не будут прочитаны и поняты следующие шаги.

1. Внимательно прочитайте инструкцию. Ознакомьтесь с органами управления и правильным использованием устройства.
2. Сделайте перерыв в работе, если вы устали, больны или находитесь под воздействием алкоголя, наркотиков или лекарств.
3. Никогда не позволяйте детям работать инструментом. Подростков должен обучать, сопровождать и контролировать взрослый. Никогда не позволяйте взрослым управлять устройством без надлежащего инструктажа.
4. Перед эксплуатацией инструмента необходимо правильно установить все ограждения и предохранительные приспособления.
5. Осмотрите устройство перед использованием. Замените поврежденные детали. Проверьте наличие утечек топлива.
6. Убедитесь, что все крепления на месте и надежно закреплены. Замените детали, которые имеют трещины, сколы или повреждены каким-либо образом. Не эксплуатируйте устройство с незакрепленными или поврежденными деталями. Помните об опасности травм головы, рук и ног.
7. Внимательно осмотрите участок перед запуском инструмента. Удалите камни, битое стекло, гвозди, проволоку, веревку и другие предметы, которые могут быть отброшены или запутаться в устройстве.

7. Оградите территорию от детей и посторонних и держите их за пределами радиуса не менее чем 15 м. Даже в этом случае они все еще находятся в опасности от отброшенных предметов. Если к вам подошли, немедленно остановите устройство.

8. Нажмите на ручку управления дроссельной заслонкой и убедитесь, что она возвращается в исходное положение. автоматически в положение холостого хода. Выполняйте все регулировки или ремонт перед использованием устройства.

9. Не изменяйте настройки регулятора двигателя и не превышайте скорость двигателя.

10. Это устройство предназначено только для периодического использования в домашних условиях.

## ТЕХНИКА БЕЗОПАСНОСТИ ПРИ РАБОТЕ С БЕНЗИНОВОЙ ТЕХНИКОЙ

При использовании устройства необходимо соблюдать все инструкции по технике безопасности. Пожалуйста, прочтите эту инструкцию перед эксплуатацией инструмента, чтобы обеспечить безопасность оператора и окружающих. Сохраните эту инструкцию для дальнейшего использования.



## ПРЕДУПРЕЖДЕНИЕ!

Бензин легко воспламеняется, и его пары могут взорваться при воспламенении. Примите следующие меры предосторожности: Хранить топливо только в емкостях, специально предназначенных для хранения таких материалов.

1. Всегда останавливайте двигатель и дайте ему остыть перед заполнением бака. Никогда не снимайте крышку топливного бака и не добавляйте топливо, когда двигатель горячий. Всегда медленно открывайте крышку топливного бака, чтобы сбросить давление в баке перед заправкой.
2. Всегда добавляйте топливо в чистом, хорошо проветриваемом помещении, где нет искр или открытого огня. Не курите рядом или во время работы.
3. Никогда не работайте с устройством, если крышка топливного бака не установлена на место.
4. Избегайте создания источника воспламенения пролитого топлива.

5. Никогда не запускайте и не эксплуатируйте устройство в закрытом помещении или здании. Вдыхание выхлопных газов может быть смертельно. Эксплуатируйте данное устройство только в хорошо проветриваемом помещении и на открытом воздухе.

## ЗАПРАВКА

1. Топливо легко воспламеняется. Примите меры предосторожности при использовании, чтобы уменьшить вероятность серьезной травмы.
2. Храните топливо в прохладном, хорошо проветриваемом помещении, на безопасном расстоянии от оборудования, создающего искры и/или пламя.
3. Храните топливо в специально предназначенных для этого емкостях.
4. Заправляйтесь только на открытом воздухе и не курите во время заправки.
5. Добавьте топливо перед запуском двигателя. Никогда не снимайте крышку топливного бака и не добавляйте топливо при работающем или горячем двигателе.
6. Не курите при работе с топливом.
7. Медленно ослабьте крышку топливного бака, чтобы сбросить давление и предотвратить вытекание топлива из-под крышки.
8. Плотно затяните крышку топливного бака после заправки.
9. Вытрите пролитое топливо с агрегата. Перед запуском двигателя отойдите на 15 метров от места заправки.
10. Ни при каких обстоятельствах не пытайтесь сжечь пролитое топливо.
11. Чтобы снизить риск возгорания и получения ожогов, обращайтесь с топливом осторожно. Оно легко воспламеняется.
12. Если топливо пролилось, не пытайтесь запустить двигатель, а отведите машину подальше от места утечки и не создавайте никаких источников воспламенения до тех пор, пока пары топлива не рассеются.
13. Плотно закройте все крышки топливных баков и контейнеров.
14. Опорожните топливный бак в емкость, разрешенную для бензина, и зафиксируйте устройство от перемещения перед транспортировкой в автомобиле.

15. При опорожнении топливного бака используйте одобренный контейнер для хранения топлива в хорошо проветриваемом помещении.

16. Выберите голую землю, остановите двигатель и дайте остыть перед заправкой.

17. Сохраните эти инструкции. Часто обращайтесь к ним и используйте их, чтобы проинструктировать других, которые могут использовать этот инструмент. Если вы одолжите кому-то этот инструмент, одолжите ему и эти инструкции.

## ВО ВРЕМЯ РАБОТЫ



### ВНИМАНИЕ!

Наденьте защитные очки или защитные очки. Носите маску для лица или пылезащитную маску, если существует риск образования пылевого облака.

1. Наденьте длинные брюки из плотной материи, ботинки, перчатки и рубашку с длинным рукавом. Не носите свободную одежду, украшения, короткие штаны, сандалии и не ходите босиком. Закрепите волосы выше уровня плеч.
2. Используйте устройство только при дневном свете или при хорошем искусственном освещении.
3. Избегайте случайного запуска. Всегда занимайте исходное положение, когда тяните шнур стартера. При запуске оператор и инструмент должны находиться в устойчивом положении.
4. Используйте этот инструмент только по назначению.
5. Всегда держите устройство обеими руками во время работы. Крепко держитесь за обе ручки или захваты.
6. Не тянитесь. Всегда держите правильную опору и баланс. Будьте особенно осторожны при работе на лестницах, крутых склонах или склонах. Во избежание серьезных травм не работайте с устройством, если оно находится на лестнице или на крыше.

7. Держите руки, лицо и ноги подальше от движущихся частей. Не прикасайтесь и не пытайтесь остановить движущиеся части.
8. Не трогайте двигатель или глушитель. Эти части сильно нагреваются во время работы, даже после выключения устройства.
9. Не работайте с устройством быстрее, чем скорость, необходимая для выполнения работы. Не запускайте устройство на высокой скорости, когда оно не используется.
10. Не применяйте силу. Инструмент будет работать лучше и безопаснее при использовании по назначению.
11. Всегда останавливайте устройство, когда работа задерживается или когда вы идете из одного места в другое.
12. Прежде чем поставить устройство на землю, всегда проверяйте, чтобы двигатель был выключен, а все движущиеся части остановились.
13. Если вы ударились или запутались с посторонним предметом, немедленно остановите устройство и проверьте его на целостность корпуса, рабочих элементов.
14. Выключите двигатель и отсоедините свечу зажигания для обслуживания или ремонта.
15. Используйте для данного устройства только оригинальные запасные части и аксессуары производителей оборудования. Использование любых других деталей или принадлежностей может привести к серьезной травме пользователя или повреждению устройства и аннулированию гарантии.
16. Содержите устройство в чистоте. Осторожно удалите пыль, растительность и другой мусор, который может блокировать движущиеся части.
17. Для снижения пожароопасности замените неисправный глушитель. Не допускайте попадания на двигатель и глушитель травы, листьев, чрезмерного количества смазки или нагара.
18. Если инструмент начинает ненормально вибрировать, немедленно остановите его. Осмотрите инструмент на предмет причины вибрации. Вибрация, как правило, является признаком неисправности.

## СПЕЦИАЛЬНЫЕ ПРАВИЛА ДЛЯ ВОЗДУХОДУВКИ

### СОБЛЮДАЙТЕ ЭТИ ПРАВИЛА ВО ВРЕМЯ РАБОТЫ

1. Ничего не вставляйте в воздушные отверстия, трубку воздуходувки или сопло. Не используйте устройство, если какие-либо воздушные отверстия или трубки заблокированы. Не допускайте попадания в вентиляционные отверстия пыли, пуха, волос и всего, что может уменьшить поток воздуха.
2. Не работайте с инструментом без надежно закрепленных патрубков воздуходувки.
3. Не используйте инструмент для распыления жидкостей, особенно легковоспламеняющихся или горючих жидкостей, таких как бензин. Не используйте инструмент в местах, где присутствуют горючие жидкости.
4. Не используйте устройство для разбрасывания химикатов, удобрений или любых других веществ, которые могут содержать токсичные материалы.

Мусор может быть захвачен воздухозаборным отверстием и выброшен через выпускное отверстие, что приведет к повреждению устройства или имущества, а также к серьезным травмам окружающих или оператора.

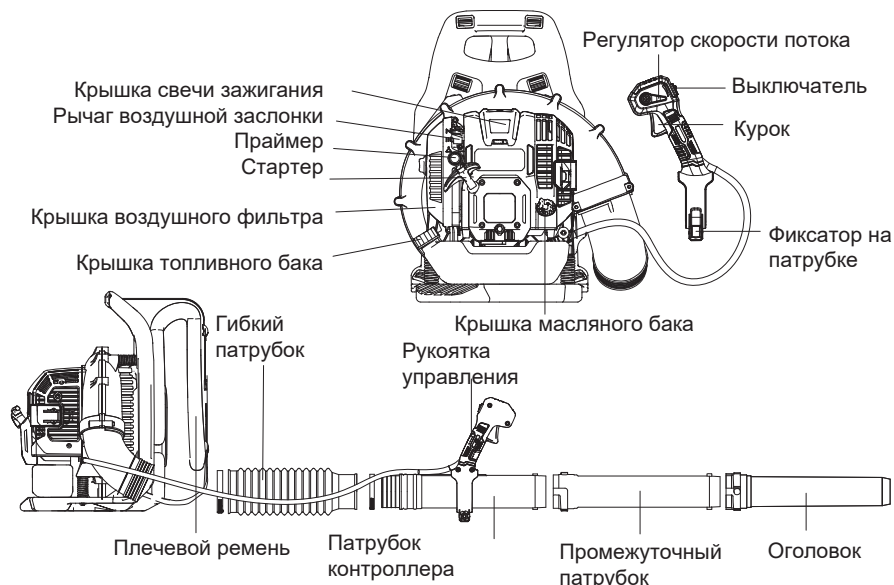
5. Во время работы никогда не направляйте устройство на людей, животных, окна или автомобили.
6. Всегда направляйте сдуваемый мусор в сторону от людей, животных, окон или автомобилей.
7. Соблюдайте особую осторожность при сдувании мусора вблизи твердых объектов, таких как деревья, стены, заборы и т. д. По возможности сдувайте от таких объектов, а не по направлению к ним.
8. Будьте осторожны при работе рядом с ценными растениями. Сила выдуваемого воздуха может повредить нежные растения.
9. Никогда не пытайтесь прочистить забитое воздухозаборное отверстие во время работы агрегата.
10. Держите волосы, пальцы и другие части тела подальше от движущихся частей и отверстий.

Мусор может быть захвачен воздухозаборным отверстием и выброшен через выпускное отверстие, что приведет к повреждению устройства или имущества, а также к серьезным травмам окружающих или оператора.

# ОПИСАНИЕ ИЗДЕЛИЯ

Модель: BLB4QL-M-EU

Применение как воздуходувка: Сдувание листьев, садовых отходов, таких как трава, ветки и сосновые иголки.



## ТЕХНИЧЕСКИЕ ХАРАКТЕРИСТИКИ

Модель	BLB4QL-M-EU
Тип двигателя	4-тактный с воздушным охлаждением
Номинальная мощность	1.6 кВт (2,18 л.с.)
Номинальная скорость	7000 об/мин.
Холостой ход	3200±200 об/мин.
Объем двигателя	49 куб.см.
Макс. скорость воздушного потока	90 м/с
Производительность	17м³/мин (1020 м³/час)
Емкость топливного бака	1250 мл
Емкость масляного бака	170 мл
Вес	8.8 кг
Степень защиты от проникновения предметов и жидкости	IP20
Уровень звукового давления (LpA) EN ISO 10517, дБ	105
Погрешность уровня звукового давления, дБ	3,0
Уровень звуковой мощности (LpA) EN ISO 10517, дБ	110
Погрешность уровня звуковой мощности, дБ	3,0
Параметры уровня вибрации: (EN ISO 10517)	Основная ручьятка: 5,4 м/с²
Погрешность при измерении уровня вибрации	k=1,5 м/с²

## СБОРКА

1. Распакуйте все детали и положите их на ровную устойчивую поверхность.
2. Удалите все упаковочные материалы и транспортировочные приспособления, если они есть.
3. Комплект поставки различается в зависимости от страны и приобретаемого варианта:

### Комплект поставки модель BLB4QL-M-EU:

- Воздуходувка x1
  - Патрубок с контроллером x1
  - Промежуточный патрубок x1
  - Оголовок-насадка x1, Зажим x2
  - Зажим для проволоки x1
  - Руководство пользователя x 1
4. Если вы обнаружите, что детали отсутствуют или имеют повреждения, не используйте изделие, а обратитесь к продавцу. Использование некомплектного или поврежденного изделия представляет опасность для людей и имущества.

5. Убедитесь, что у вас есть все принадлежности и инструменты, необходимые для сборки и эксплуатации. Это также включает подходящие средства индивидуальной защиты.



### ПРЕДУПРЕЖДЕНИЕ:

Надевайте защитные перчатки для этих сборочных работ и всегда кладите изделие на плоскую и устойчивую поверхность во время сборки. Следуйте инструкциям по сборке шаг за шагом и используйте изображения в качестве визуального руководства, чтобы легко собрать продукт! Никогда не устанавливайте, не снимайте и не регулируйте какие-либо приспособления во время работы двигателя. Если двигатель не будет остановлен, это может привести к травмам или повреждению

## СОЕДИНЕНИЕ ПАТРУБКОВ ВОЗДУХОДУВКИ

1. Присоедините патрубок с контроллером к гибкому патрубку. Закрепите соединение хомутом (рис.1).
2. Прикрепите ручку к трубе управления. Зафиксируйте гайку, чтобы зафиксировать рукоятку после регулировки в наилучшее рабочее положение. Дважды зафиксируйте рукоятку защелкой (рис.2).
3. Установите гибкий патрубок на колено воздуходувки и затяните хомут. Используйте зажим для проволоки, чтобы закрепить линию дроссельной заслонки (рис. 3).
4. Выровняйте и поверните на 90°, чтобы прикрепить промежуточным патрубком к контрольной трубе. Убедитесь, что промежуточный патрубок на месте, затем затяните винт (рис. 4). Пользуйтесь схемой.

5. Выровняйте и поверните трубу нагнетателя на 90° по часовой стрелке, чтобы установить ее на промежуточный патрубок, затем затяните винт (рис. 5).



### ПРИМЕЧАНИЕ:

На промежуточном патрубке и оголовке установлены специальные направляющие. Правильное соответствие будет способствовать полной вставке. Слегка смажьте направляющие мощным средством, если они трудно устанавливаются. Действия по разборке как раз обратные, ослабляем винт, вращаем против часовой стрелки и вынимаем патрубок.

## ДОБАВЛЕНИЕ МАСЛА

### ИСПОЛЬЗУЙТЕ ОПРЕДЕЛЕННЫЙ КЛАСС (ТИП) МАСЛА

Используйте высококачественное масло класса SAE 10W-30. НЕ используйте отработанное масло. Применение грязного (отработанного) масла или масла надлежащего типа, может привести к преждевременному износу и выходу двигателя из строя.



### ПРЕДУПРЕЖДЕНИЕ

ПЕРЕПОЛНЕНИЕ КАРТЕРА МОЖЕТ ПРИВЕСТИ К СЕРЬЕЗНЫМ ТРАВМАМ. Проверьте уровень масла перед каждым использованием. Важно поддерживать надлежащий уровень масла и не превышать его. Меняйте масло в соответствии с графиком технического обслуживания.



### ПРИМЕЧАНИЕ:

Этот инструмент поставляется без масла в картере. Масло необходимо доливать перед запуском. В комплекте идет ёмкость с маслом.

1. Установите инструмент на плоскую ровную поверхность.
2. Снимите крышку масляного бака (рис. 6).
3. Залейте поставленное масло в масляный бачок 170 мл масла. Важно не перелить! См. ПРОВЕРКА УРОВНЯ МАСЛА.



### ПРИМЕЧАНИЕ:

Никогда не добавляйте масло в топливный бак. Этот агрегат имеет четырехтактный двигатель. НЕ смешивайте масло с бензином.

4. Вытрите пролитое масло.
5. Установите на место крышку масляного бака.

## ИСПОЛЬЗОВАНИЕ СООТВЕТСТВУЮЩЕГО ТОПЛИВА

Использование старого топлива является наиболее распространенной причиной проблем с производительностью. Используйте только свежий, чистый неэтилированный бензин.



### ПРИМЕЧАНИЕ:

Этот инструмент имеет четырехтактный двигатель. НЕ смешивайте масло с бензином. Утилизируйте старое топливо в соответствии с федеральными, государственными и местными правилами.

#### 1) Определение смесей топлива

Современное топливо часто представляет собой смесь бензина и оксигенатов, таких как этанол, метанол или МТБЭ (эфир). Спиртосодержащее топливо поглощает воду. Всего 1% воды в топливе может разделить топливо и масло, образуя кислоты при хранении. ВСЕГДА используйте свежее топливо (не старше 30 дней).

#### 2) Использование смешанного типа топлива

При использовании смешанного типа топлива всегда используйте свежий неэтилированный бензин.



### ПРЕДУПРЕЖДЕНИЕ:

Не используйте топливо с октановым числом менее 95. Также топливо, содержащее более 10 % этанола, может повредить этот двигатель и привести к аннулированию гарантии.

#### 3) Использование топливных присадок.

Используйте присадки к топливу, для замедления коррозии и сведения к минимуму образования смолистых отложений. Добавьте 20 мл присадки к топливу на 3 л. топлива в соответствии с инструкциями на контейнере. НИКОГДА не добавляйте топливные присадки непосредственно в топливный бак инструмента.

## ЗАПРАВКА



### ПРЕДУПРЕЖДЕНИЕ:

Бензин чрезвычайно легко воспламеняется. Воспламеняющиеся пары могут взорваться. Всегда останавливайте двигатель и дайте ему остыть перед заправкой топливного бака. Не курите во время заполнения бака. Избегайте попадания искр и открытого пламени.



### ПРЕДУПРЕЖДЕНИЕ:

Снимайте крышку топливного бака медленно, чтобы не испачкаться брызгами топлива. Никогда не работайте с инструментом, если крышка топливного бака не закрыта.



### ПРЕДУПРЕЖДЕНИЕ:

Заправляйте топливо в чистом, хорошо проветриваемом месте на открытом воздухе. Немедленно вытрите любое пролитое топливо. Избегайте создания источника возгорания пролитого топлива. Не запускайте двигатель, пока пары топлива не рассеются.

1. Расположите устройство крышкой топливного бака вверх.
2. Медленно снимите крышку топливного бака (Рис.7).
3. Вставьте горлышко топливного бака в заливное отверстие топливного бака и заполните бак. Не переполняйте.
3. Вытрите пролитое топливо.
4. Установите на место крышку топливного бака.
5. Перед запуском двигателя отодвиньте устройство не менее чем на 10 метров от топливного бака и места заправки.

## ЭКСПЛУАТАЦИЯ



### ПРЕДУПРЕЖДЕНИЕ:

Осматривайте инструмент перед каждым запуском. Замените поврежденные детали. Проверьте наличие утечек топлива. Убедитесь, что все крепления на месте и надежно закреплены. Заменять детали и части, которые имеют трещины, сколы или повреждения.

## РЕГУЛИРОВКА ПЛЕЧЕВОГО РЕМНЯ



### ПРЕДУПРЕЖДЕНИЕ:

При работе с машиной всегда следует надевать плечевой ремень. Игнорирование этого требования означает, что вы не сможете безопасно контролировать инструмент, и это может привести к травме вас, окружающих людей или ущерббу.

Всегда используйте плечевой ремень для переноски воздуходувки. Правильно отрегулированный плечевой ремень значительно облегчает работу. Наденьте ремень и отрегулируйте по длине, пока не будет достигнуто удобное рабочее положение. Убедитесь, что давление равномерно распределено по плечу (рис. 8).

# ЗАПУСК ВОЗДУХОДУВКИ

1. Перед запуском проверьте уровень масла и подлейте если потребуется
2. Заполните топливный бак. См. раздел «ЗАПРАВКА УСТРОЙСТВА».
3. Медленно нажмите и отпустите праймер 10 раз.
4. Включите выключатель на ручке.
5. Переместите рычаг воздушной заслонки вверх, чтобы закрыть воздушную заслонку.
6. Присядьте в исходном положении. При натяжении троса ручного стартера оператор и установка должны находиться в устойчивом положении.
7. Потяните трос стартера контролируемым и устойчивым движением 5 раз, пока не услышите как двигатель начинает запускаться.
8. Переместите рычаг воздушной заслонки вниз, чтобы открыть воздушную заслонку.
9. После запуска, нажмите курок дроссельной заслонки, чтобы увеличить обороты двигателя. Чем больше давление вы приложите, тем быстрее он будет работать.



## ПРИМЕЧАНИЕ:

Используйте рычаг положения дроссельной заслонки, который предназначен для освобождения пальца от рычага дроссельной заслонки, чтобы поддерживать определенную скорость вентилятора.

## ОСТАНОВКА РАБОТЫ

1. Отпустите курок газа и дайте двигателю поработать на холостом ходу. Если используется рычаг положения дроссельной заслонки, поверните его назад и подождите, пока двигатель замедлится. 2. Нажмите и удерживайте переключатель Вкл./Выкл. в положении «Выкл.», пока двигатель не остановится полностью.



## ПРЕДУПРЕЖДЕНИЕ:

Во избежание серьезной травмы или повреждения устройства не держите устройство сбоку. Двигатель может быть очень горячим. Не блокируйте впуск воздуха.

- Для снижения риска потери слуха, связанного с уровнем звука, требуется защита органов слуха.
  - Чтобы снизить риск травм, связанных с контактом с вращающимися частями, остановите двигатель перед установкой или снятием навесного оборудования. Не работайте без установленных ограждений.
  - Чтобы снизить риск травм, связанных с брошенными предметами, всегда надевайте защитные очки. Защита глаз должна соответствовать требованиям ANSI Z87.1.
- Для снижения риска травм, связанных с вдыханием пыли, используйте фильтрующую маску для лица.

- Эксплуатируйте силовое оборудование только в разумные часы, а не рано утром или поздно вечером. Соблюдайте время, указанное в местных постановлениях.
  - Чтобы снизить уровень шума, ограничьте количество одновременно используемого оборудования.
  - Чтобы снизить уровень шума, работайте на минимальных оборотах.
  - Используйте грабли и метлы, чтобы разрыхлить мусор перед сдуванием.
  - В пыльных условиях слегка увлажните поверхность.
  - Экономьте воду, используя механические воздуходувки вместо шлангов для многих работ на газонах и в саду, включая водосточные желоба, экраны, внутренние дворники, грили, веранды и сады.
  - Следите за детьми, домашними животными, открытыми окнами или свежeweмытыми автомобилями. Безопасно сдувайте мусор.
  - Используйте все патрубки воздуходувки, чтобы воздушный поток мог работать близко к земле.
  - Удерживайте устойчивое положение.
  - Держите устройство перед собой и на расстоянии от себя.
  - Встаньте прямо в рабочее положение. Не наклоняйтесь.



## ПРИМЕЧАНИЕ:

После использования воздуходувок и другого оборудования очистите её. Выбрасывайте мусор в мусорные баки.

## ОБСЛУЖИВАНИЕ



## ПРЕДУПРЕЖДЕНИЕ:

Во избежание серьезных травм всегда останавливайте двигатель и дайте ему остыть перед очисткой или обслуживанием устройства. Никогда не выполняйте чистку или техническое обслуживание во время работы агрегата.



## ПРЕДУПРЕЖДЕНИЕ:

Одевайте защитную одежду и соблюдайте все инструкции по технике безопасности, чтобы предотвратить серьезные травмы.



## ПРЕДУПРЕЖДЕНИЕ:

Используйте для данного устройства только оригинальные запасные части и аксессуары. Использование любых неоригинальных деталей или принадлежностей может привести к серьезной травме пользователя или повреждению устройства. Выполняйте работы по очистке и техническому обслуживанию только в соответствии с настоящей инструкцией! Все дальнейшие работы должен выполнять квалифицированный специалист!

## ГРАФИК ТЕХОБСЛУЖИВАНИЯ

Выполняйте эти необходимые процедуры технического обслуживания с периодичностью, указанной в таблице. Эти процедуры также должны быть частью любой сезонной настройки. Для некоторых процедур технического обслуживания могут потребоваться специальные инструменты и навыки. Если вы не уверены в успехе процедуры, обратитесь в сервисный центр.

Периодичность	Вид работ
Каждые 10 ч.	Очистите воздушный фильтр. См. обслуживание воздушного фильтра
Перед каждым запуском	Проверьте уровень масла. См. проверка уровня масла
После первых 10 ч.	Замените масло. См. Замена масла.
Каждые 20 ч.	
Ежегодно или через 100 ч.	Проверьте состояние свечи зажигания и зазор. См. ОБСЛУЖИВАНИЕ СВЕЧИ ЗАЖИГАНИЯ
Каждые 2 года	Замена свечи зажигания

## ПРОВЕРКА УРОВНЯ МАСЛА



### ПРЕДУПРЕЖДЕНИЕ:

ПЕРЕПОЛНЕНИЕ КАРТЕРА МОЖЕТ ПРИВЕСТИ К СЕРЬЕЗНЫМ ТРАВМАМ. Проверить уровень масла перед каждым использованием. Важность поддержания надлежащего уровня масла невозможно переоценить.

1. Остановите двигатель и дайте ему остыть.
2. Установите устройство на плоскую ровную поверхность, например на верстак или стол.



### ПРИМЕЧАНИЕ:

Несоблюдение положения двигателя может привести к переливу масла.

3. Очистите область вокруг крышки масляного бака, чтобы предотвратить попадание мусора от попадания в отверстие для заливки масла.
4. Отвинтите крышку масляного бака.
5. Загляните в маслозаливное отверстие, при необходимости воспользуйтесь фонариком. Доливайте масло в маслоналивное отверстие до тех пор, пока уровень масла не будет виден на первой резьбе масляного бака (рис. 10).

## ЗАМЕНА МАСЛА

Меняйте масло, пока двигатель еще теплый. Масло будет течь свободно и уносить больше примесей.

1. Отверните гайку маслосливного отверстия (рис. 11).
2. Наклоните устройство вертикально, чтобы вылить масло из маслосливного отверстия в контейнер. Дайте достаточно времени для полного слива.
3. Очистите область вокруг отверстия для слива масла и установите на место гайку, закрывающую отверстие для слива масла.
4. Очистите область вокруг отверстия для заливки масла, чтобы предотвратить попадание мусора в масляный бак.
5. Отвинтите крышку масляного бака.
6. Залейте 170 мл масла в масляный бак. Не перелей. См. ПРОВЕРКА УРОВНЯ МАСЛА.
7. Вытрите пролитое масло.



### ПРИМЕЧАНИЕ:

Утилизируйте старое масло в соответствии с федеральными, государственными и местными нормами.

## ОБСЛУЖИВАНИЕ ВОЗДУШНОГО ФИЛЬТРА

1. Потяните вверх рычаг воздушной заслонки, чтобы закрыть воздушную заслонку. Это предотвращает попадание грязи в горловину карбюратора при снятом воздушном фильтре. Удалите скопившуюся грязь из области воздушного фильтра (рис. 12).
2. Отвинтите ручку крышки воздушного фильтра и снимите крышку воздушного фильтра. Очистите внутреннюю поверхность крышки от грязи.
3. Снимите воздушный фильтр.
4. Осмотрите воздушный фильтр и проверьте, можно ли его использовать повторно. Если он поврежден, пропитан топливом, сильно загрязнен, или резиновые уплотнительные кройки деформированы.
5. Если воздушный фильтр можно использовать повторно, очистите его от мусора или грязи. Установите на место воздушный фильтр и крышку воздушного фильтра.

Убедитесь, что он плотно ходит в полость воздушного фильтра и устанавливается оригинальной стороной наружу



### ЗАМЕНА СВЕЧИ ЗАЖИГАНИЯ

Если двигатель не работает должным образом на холостом ходу

1. Остановите двигатель и дайте ему остыть.
2. Откройте крышку свечи зажигания и снимите колпачок свечи зажигания.

3. Затем выньте свечу зажигания (Рис.13).
4. Осмотрите свечу зажигания. Если свеча зажигания треснула или загрязнена, замените ее на идентичную.
5. Если его можно продолжать использовать, установите воздушный зазор на 0,6–0,8 мм (рис. 14).
6. Установите на место свечу зажигания в головке блока цилиндров. Правильно затяните свечу зажигания, не затягивайте слишком сильно.
7. Установите на место колпачок свечи зажигания и закройте крышку свечи зажигания.

## ОЧИСТКА

Во избежание серьезных травм всегда останавливайте двигатель и дайте ему остыть перед очисткой или обслуживанием устройства. Используйте маленькую щетку или мягкую ткань, чтобы очистить устройство снаружи. Вытрите оставшуюся влагу с изделия. Не используйте сильнодействующие моющие средства. Бытовые чистящие средства, содержащие ароматические масла, такие как хвойное и лимонное, и растворители, такие как керосин, могут повредить пластик.

## ХРАНЕНИЕ

1. Перед хранением дайте двигателю остыть.
2. Осмотрите устройство на предмет незакрепленных или поврежденных деталей. Отремонтируйте или замените поврежденные детали и затяните ослабленные винты, гайки или болты. Заменяйте только идентичными деталями поврежденные, сломанные или изношенные детали.
3. Слейте топливо перед длительным хранением: Снимите крышку топливного бака, наклоните устройство и слейте топливо в подходящую емкость. Установите на место крышку топливного бака. Запустите двигатель и дайте ему поработать, пока он не заглохнет. Это гарантирует, что все топливо будет слито из карбюратора. Дайте двигателю остыть.
4. Тщательно очистите устройство, особенно воздушный фильтр.
5. Храните устройство в сухом, хорошо проветриваемом месте вдали от дыма, открытого огня или искр. Храните устройство в недоступном для детей месте и запирайте его во избежание несанкционированного использования или повреждения.
6. Слейте масло после длительного хранения.



### ПРИМЕЧАНИЕ:

В начале следующего сезона используйте только свежее топливо. Не используйте топливо, т. шляпа хранилась более 30 дней. Утилизируйте старое топливо и масло в соответствии с федеральными, государственными правилами

## УСТРАНЕНИЕ НЕИСПРАВНОСТЕЙ

Предполагаемые неисправности часто возникают по причинам, которые пользователи могут устранить самостоятельно. Поэтому проверьте продукт, используя этот раздел. В большинстве случаев проблема решается быстро.

ПРОБЛЕМА	ВОЗМОЖНАЯ ПРИЧИНА	РЕШЕНИЕ
Двигатель не запускается	Топливный бак пуст	Заправьте топливный бак
	Праймер не подкачен	Подкачайте праймер, нажав 10 раз
	Топливо в баке непригодное	Слейте старое топливо и налейте новое
	Свеча не даёт искру	Замените свечу зажигания
Двигатель заводится, но потом глохнет	Воздушный фильтр засорился	Почистите или замените фильтр
	Топливо в баке непригодное	Слейте старое топливо и налейте новое
Двигатель не набирает обороты	Топливо в баке непригодное	Слейте старое топливо и налейте новое
	Воздушный фильтр засорился	Почистите или замените фильтр
Двигатель теряет обороты или глохнет	Топливо в баке непригодное	Слейте старое топливо и налейте новое
	Воздушный фильтр засорился	Почистите или замените фильтр
	Свеча не даёт искру	Замените свечу зажигания

## ПЕРЕЧЕНЬ КРИТИЧЕСКИХ ОТКАЗОВ

- появление сильного искрения внутри корпуса оборудования;
- появление сильной ненормальной и непрекращающейся вибрации оборудования;
- разрушение корпуса оборудования, оголение внутренних рабочих элементов или электропроводки;
- появление дыма непосредственно из корпуса изделия. Возможные ошибочные действия персонала:
- не использовать с поврежденной рукояткой или поврежденным защитным кожухом;
- не использовать на открытом пространстве во время дождя;
- не включать при попадании воды в корпус. Критерии предельных состояний:
- критический износ основных деталей (шпиндель, шестерни, подшипники, выключатель и т.п.), проявляющийся через явное, осязаемое нарушение нормальной работы изделия: биение шпинделя, прецессия установленного сменного инструмента, затруднение переключения скоростей редуктора, хруст или треск в редукторе при включении/выключении изделия, работе или переключении передач, снижение порога срабатывания муфты момента на любом положении, заклинивание механизма или выключателя, существенное снижение заявленных технических характеристик (частоты вращения, момента), повышенные шум и вибрация, изменение поведения под нагрузкой, чрезмерный нагрев корпуса и/или узлов, искрение (кроме коллектора) и т.п.;
- подвижность доступных закрепленных узлов/деталей.

## ИНФОРМАЦИЯ ДЛЯ ПОКУПАТЕЛЯ:

Импортер/Importer: ООО "ЯТ-РУС", Россия, 125438, Москва, ул. Михалковская, д 63Б, стр. 4, пом. 2/11. / "YAT-RUS" LLC, RUSSIA, 1 25438, MOSCOW, MIKHALKOVSKAYA STR. 63B, BUILDING 4, ROOM 2/11. Производитель/Manufacturer: Джедзянг ЯТ Электрикал Эпплайнс Ко., ЛТД / ZHEJIANG Y AT ELECTRICAL APPLIANCE CO., LTD.  
Адрес / Address: 150 Венлонг Род, Город Уиксин, Саус Лэйк Зон, Джаксин Сити, Джестьян, Китай / 150 WENLONG ROAD, YUXIN TOWN, SOUTH LAKE ZONE, JIAXING CITY, ZHEJIANG. P.R. CHINA  
Страна производства / Country of production: Китай / China  
Срок службы / Life time: 5 лет / 5 years  
Гарантия/Warranty: 2 года / 2 years

## Продукция соответствует требованиям:



ТР ТС 010/2011 «О безопасности машин и оборудования», ТР ТС 020/2011 «Электромагнитная совместимость технических средств», ТР ТС 004/2011 «О безопасности низковольтного оборудования» (для моделей с 3У), ТР ТС 037/2016 «Об ограничении применения опасных веществ в изделиях электротехники и радиоэлектроники».

# ГАРАНТИЙНЫЕ УСЛОВИЯ

Правовой основой настоящих гарантийных обязательств является действующее законодательство, в частности Федеральный Закон РФ «О защите прав потребителей» и Гражданский кодекс РФ ч. II ст. 454-491. При продаже необходимо правильно заполнить гарантийный талон с указанием модели инструмента, серийного номера, даты изготовления, даты продажи, наименования торгующей организации, печати организации, подписи продавца и подписи покупателя. Неполное или неправильное заполнение талона является причиной отказа в гарантийном обслуживании.

Гарантия распространяется только на изделия, реализованные на территории РФ официальными импортерами. Срок службы изделия составляет 5 лет.

## 1. Гарантийные условия

1.1 Гарантийный срок эксплуатации составляет 24 месяца.

1.2 Сервисная служба рассматривает гарантийные претензии только при наличии правильно заполненного оригинального гарантийного талона и товарного (кассового) чека и/или счета-фактуры, подтверждающих дату продажи. На гарантийный ремонт необходимо предъявить изделие в полной комплектации. Гарантийные претензии на аккумулятор и зарядное устройство рассматриваются только при предоставлении к осмотру инструмента в комплекте с которым он использовался.

1.3 Гарантийное обслуживание и ремонт инструмента SENIX производится на территории РФ только в авторизованных сервисных центрах. Адреса сервисных центров Вы можете узнать на нашем интернет-сайте: [www.senixtool.ru](http://www.senixtool.ru)

2. Гарантия не распространяется:

2.1. На механические повреждения (трещины, сколы, царапины), повреждения вызванные воздействием агрессивных сред, высокой влажности, высокой температуры, попаданием инородных предметов в вентиляционные решётки инструмента, а также повреждения наступившие в следствие неправильного хранения (коррозия металлических частей и т.п.). На электрический кабель с механическими и термическими повреждениями.

2.2 На изделия с неисправностями, возникшими вследствие перегрузки или неправильной эксплуатации. К безусловным признакам перегрузки инструмента относится: появление цветов побежалости, одновременный выход из строя сопряжённых или последовательных деталей, например, якорь-шестерня, шестерня-шестерня, ротор-статор, первичной обмотки трансформатора, деформация или оплавление деталей, узлов инструмента или проводов электродвигателя под воздействием высокой температуры и т.п., не соблюдение инструкции по эксплуатации, применение инструмента не по назначению, либо вследствие применения ненадлежащей оснастки.

2.3 На естественный износ инструмента (полная выработка ресурса, сильное внешнее или внутреннее загрязнение).

На инструменты, не прошедшие своевременного технического обслуживания (чистка, смазка и т.п.).

2.4 На части, подверженные естественному износу, и рабочую оснастку (угольные щетки, ремни, резиновые уплотнения, сальники, клапаны, подшипники, патроны для крепления оснастки, цанги, шины, звёздочки, фильтры, пилы, сверла, фрезы, пильные диски, ножи, смесительные насадки и т.п.), а также, если срок службы детали зависит от регулярного технического обслуживания (смазки, чистки и т.п.).

2.5 На изделия, вскрывавшиеся или ремонтировавшиеся в течение гарантийного срока вне сервисной службы SENIX.

2.6 На изделия с удалённым, стёртым или изменённым заводским номером

2.7 На профилактическое обслуживание инструмента (чистка, промывка, смазка и т.п.)

2.8 На аккумуляторы, выработавшие полностью свой ресурс. На неисправности, возникшей вследствие короткого замыкания контактных клемм аккумулятора. Зарядка аккумулятора неоригинальным зарядным устройством.

Использование аккумулятора и зарядного устройства не с оборудованием марки SENIX.

2.9 Запрещается эксплуатация инструмента при появлении повышенного нагрева, искрения, потери мощности, запаха гари, а также постороннего шума в редукторной части. Для выявления причин неисправности следует обратиться в авторизованный сервисный центр.

**Внимание!** При продаже должны заполняться все поля гарантийного талона. Неполное или неправильное заполнение гарантийного талона может привести к отказу от выполнения гарантийных обязательств.

К комплектации и внешнему виду претензий не имею \_\_\_\_\_

Подпись покупателя \_\_\_\_\_

**Корешок талона №2 на гарантийный ремонт**

**Корешок талона №1 на гарантийный ремонт**

Модель: \_\_\_\_\_

Модель: \_\_\_\_\_

Принят « \_\_\_\_\_ » \_\_\_\_\_ 20 \_\_\_\_\_ г.

Принят « \_\_\_\_\_ » \_\_\_\_\_ 20 \_\_\_\_\_ г.

Исполнитель (ФИО) \_\_\_\_\_ (Подпись)

Исполнитель (ФИО) \_\_\_\_\_ (Подпись)

**Талон №1**

на гарантийный ремонт электроинструмента

Модель: \_\_\_\_\_

Серийный номер S/N \_\_\_\_\_

Представитель ОТК \_\_\_\_\_

**Заполняет торговая организация**

Продан: \_\_\_\_\_

(наименование предприятия – продавца)

Дата продажи: \_\_\_\_\_

Место печати

Продавец: \_\_\_\_\_

(подпись)

(Фамилия, Имя, Отчество)

талон действителен при заполнении

**Талон №2**

на гарантийный ремонт электроинструмента

Модель: \_\_\_\_\_

Серийный номер S/N \_\_\_\_\_

Представитель ОТК \_\_\_\_\_

**Заполняет торговая организация**

Продан: \_\_\_\_\_

(наименование предприятия – продавца)

Дата продажи: \_\_\_\_\_

Место печати

Продавец: \_\_\_\_\_

(подпись)

(Фамилия, Имя, Отчество)

талон действителен при заполнении

<b>Заполняет ремонтное предприятие</b>	
(наименование и адрес предприятия)	
<b>Исполнитель:</b>	(Фамилия, имя, отчество)
	(подпись)
<b>Владелец:</b>	(Фамилия, имя, отчество)
	(подпись)
<b>Дата ремонта</b>	(место печати)
<b>Утверждаю</b>	(должность, подпись)
	(ФИО руководителя предприятия)
<b>Заполняет ремонтное предприятие</b>	
(наименование и адрес предприятия)	
<b>Исполнитель:</b>	(Фамилия, имя, отчество)
	(подпись)
<b>Владелец:</b>	(Фамилия, имя, отчество)
	(подпись)
<b>Дата ремонта</b>	(место печати)
<b>Утверждаю</b>	(должность, подпись)
	(ФИО руководителя предприятия)

**Внимание!** При продаже должны заполняться все поля гарантийного талона. Неполное или неправильное заполнение гарантийного талона может привести к отказу от выполнения гарантийных обязательств.

К комплектации и внешнему виду претензий не имею

Подпись покупателя

**Корешок талона №4 на гарантийный ремонт**

**Корешок талона №3 на гарантийный ремонт**

Модель: \_\_\_\_\_

Модель: \_\_\_\_\_

Принят « \_\_\_\_\_ » \_\_\_\_\_ 20 \_\_\_\_\_ г.

Принят « \_\_\_\_\_ » \_\_\_\_\_ 20 \_\_\_\_\_ г.

Исполнитель (ФИО) \_\_\_\_\_ (Подпись)

Исполнитель (ФИО) \_\_\_\_\_ (Подпись)

### Талон №3

на гарантийный ремонт электроинструмента

Модель: \_\_\_\_\_

Серийный номер S/N \_\_\_\_\_

Представитель ОТК \_\_\_\_\_

**Заполняет торговая организация**

Продан: \_\_\_\_\_

(наименование предприятия – продавца)

Дата продажи: \_\_\_\_\_

Место печати

Продавец: \_\_\_\_\_

(подпись)

(Фамилия, Имя, Отчество)

талон действителен при заполнении

### Талон №4

на гарантийный ремонт электроинструмента

Модель: \_\_\_\_\_

Серийный номер S/N \_\_\_\_\_

Представитель ОТК \_\_\_\_\_

**Заполняет торговая организация**

Продан: \_\_\_\_\_

(наименование предприятия – продавца)

Дата продажи: \_\_\_\_\_

Место печати

Продавец: \_\_\_\_\_

(подпись)

(Фамилия, Имя, Отчество)

талон действителен при заполнении

<b>Заполняет ремонтное предприятие</b>	
(наименование и адрес предприятия)	
<b>Исполнитель:</b>	(Фамилия, имя, отчество)
	(подпись)
<b>Владелец:</b>	(Фамилия, имя, отчество)
	(подпись)
<b>Дата ремонта</b>	(место печати)
<b>Утверждаю</b>	(должность, подпись)
	(ФИО руководителя предприятия)
<b>Заполняет ремонтное предприятие</b>	
(наименование и адрес предприятия)	
<b>Исполнитель:</b>	(Фамилия, имя, отчество)
	(подпись)
<b>Владелец:</b>	(Фамилия, имя, отчество)
	(подпись)
<b>Дата ремонта</b>	(место печати)
<b>Утверждаю</b>	(должность, подпись)
	(ФИО руководителя предприятия)