

ПП-30/1400

F45213

Пылесос



FELISATTI[®]

RU

Уважаемый покупатель!

Благодарим Вас за приобретение изделия «FELISATTI», которое отличается прогрессивным дизайном и высоким качеством исполнения. Приобретаемый Вами инструмент объединил современные конструктивные решения и высокую производительность с увеличенным временем непрерывной работы. Мы надеемся, что наша продукция станет вашим помощником на долгие годы.

Обратите внимание на информацию, содержащуюся в настоящей инструкции и прилагаемых документах. При покупке изделия:

- Требуется проверки его исправности путем пробного включения, а также комплектности, согласно комплекту поставки, указанному в разделе «КОМПЛЕКТАЦИЯ».

- Убедитесь, что гарантийный талон оформлен правильно, содержит дату продажи, штамп магазина и поставки, подпись продавца.

ТМ «FELISATTI» постоянно работает над усовершенствованием своей продукции и, в связи с этим, оставляет за собой право на внесение изменений, не нарушающих основных принципов управления, таких как внешний вид, конструкцию, комплектацию и оснащение изделия, так и в содержание данного руководства, без уведомления потребителей. Все возможные изменения будут направлены только на улучшение и модернизацию изделия.

НАЗНАЧЕНИЕ ИНСТРУМЕНТА

- Хозяйственные пылесосы используются не только в жилых помещениях, но и на приусадебных территориях, в гаражах, подвалах при строительстве.

- Хозяйственные пылесосы называют универсальными.

- Хозяйственные пылесосы отличаются от обычных бытовых способностью впитывать влажный и большой мусор.

- Хозяйственные пылесос пригодится владельцу авто, домашнему мастеру, садоводу, строителю и т.д. Он удобен для уборки больших квартир и частных домов. Если у вас маленькие дети, постоянно что-то разбивающие или проливающие хозяйственный пылесос поможет быстро все убрать.

- Хозяйственным пылесосом можно собрать металлические и деревянные опилки, стеклянные осколки, мусор после ремонта в квартире, шерсть домашних животных.

- Хозяйственный пылесос используют в ремонте или работах в мастерской.

- Адаптер для электроинструмента позволяет собирать мусор непосредственно во время работы перфоратора, шлифовальной машины или лобзиковой пилы. Это экономит время и упрощает уборку.

ПЫЛЕСОС ДЛЯ СУХОЙ И МОКРОЙ ОЧИСТКИ

	F45213 ПП-30/1400
Мощность:	1400 Вт
Вольтаж:	220 V-240 В
Сила всасывания:	20 Кра
Максимальный уровень шума:	80 Дб(А)
Объем бака:	30 литров
Автоматическая Розетка:	2000 Вт
Фильтр:	Н.Е.Р.А
Шнур питания:	4 м.
Шланг	1.5 м.
Вес (нетто/брутто):	8 кг.
Система автоматическогогострушивания пыли:	Да

Описание компонентов

- 1 - Ручка с возможностью намотки кабеля
- 2 - Выключатель – трехрежимный
- 3 - Розетка автоматическая для подключения электроинструментов или других электроприборов
- 4 - Всасывающее отверстие
- 5- шланг - 1.5 метров
- 6 - Металлическая труба/телескоп
- 7 - Зажимы бака
- 8 – Бак на 30 литров из нержавеющей стали.
- 9 - Насадка для сухой и влажной уборки.
- 10 - Станина с вращающимися колесами
- 11 - Сливное отверстие



Комплектация:

- 1 шт. Щелевая насадка универсальная
- 1 шт. Насадка для сухой и влажной уборки
- 1 шт. Фильтр для влажной уборки
- 1 шт. Металлический телескоп
- 1шт. Н.Е.Р.А фильтр
- 1 шт. Гибкий шланг

ИНСТРУКЦИИ ПО ТЕХНИКЕ БЕЗОПАСНОСТИ И ПРЕДУПРЕЖДЕНИЯ

Для вашей безопасности: внимательно прочтите и поймите все инструкции.

Устройство соответствует обязательным правилам безопасности электрооборудования. Однако неправильное использование вредит имуществу, пожалуйста, внимательно прочтите эту инструкцию, прежде чем включать пылесос.

При использовании электроприборов вы должны соблюдать основные меры предосторожности.

Перед использованием убедитесь, что электрическое напряжение стабильное.

Не используйте воздухоотвод непосредственно против людей или животных.

Производитель не несет ответственности за ущерб, причиненный неправильным использованием или неправильным использованием пылесоса.

Если шнур питания поврежден, обратитесь за помощью к квалифицированному специалисту для замены, чтобы избежать опасности.

Не всасывайте легковоспламеняющиеся, токсичные жидкости, такие как бензин, масло, кислоты или другие вещества, чтобы избежать опасностей.

Только соответствующие специалисты могут ремонтировать электрооборудование.

Неправильный ремонт может привести к значительному риску.

Не храните прибор непосредственно рядом с плитами и радиаторами.

Не используйте чистящее средство или моющее средство, содержащее растворитель.

Выключайте прибор при его чистке. Перед чисткой или обслуживанием извлеките вилку из розетки.

Несанкционированные части или аксессуары других производителей могут быть небезопасны.

Если вы заметили, что жидкость вытекает из оборудования, немедленно выключите его и извлеките вилку из розетки.

Максимальная нагрузка розетки 2000 Вт.

Дети не должны играть с пылесосом.

Не всасывайте зольную пыль или острые предметы.

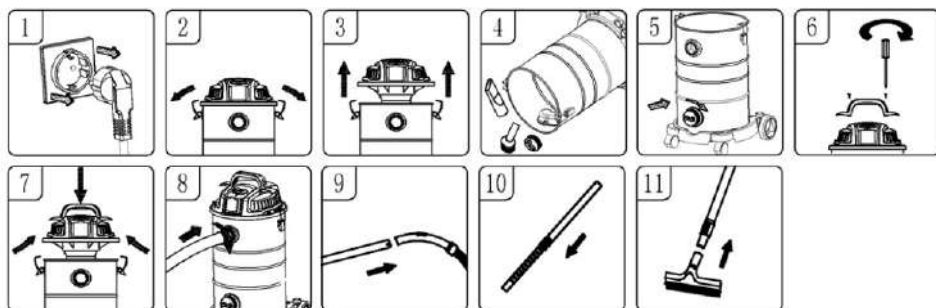
Шланг не может быть слишком изогнут, иначе он будет деформирован или поврежден.

Недопускайте попадания части воды в крышку, чтобы вода не попала в электронные детали.

Если шнур питания поврежден, его необходимо заменить производителем или его сервисным агентом, или лицом с аналогичной квалификацией.

РАБОТА С ИНСТРУМЕНТОМ

Аккуратно: Убедитесь, что вилка и розетка сетевого шнура отключены при сборке пылесоса.



1. Убедитесь, что шнур питания отключен от разъема.
2. Откройте клипсы.
3. Поднимите верхний узел.
4. Извлеките все вещи из бака.
5. Установите дренажную крышку на пылесборник, поверните ее до упора, убедитесь, что она хорошо закручена.
6. Ручка устанавливается в соответствующем положении верхней крышки.
7. Поместите узел верхней крышки на бак и зафиксируйте его скобами.

8. Вставьте в порт всасывающий шланг и поверните его вправо.
9. Соедините трубу с узлом шланга.
10. Соедините две трубы между собой.
11. Соедините трубу со щеткой.

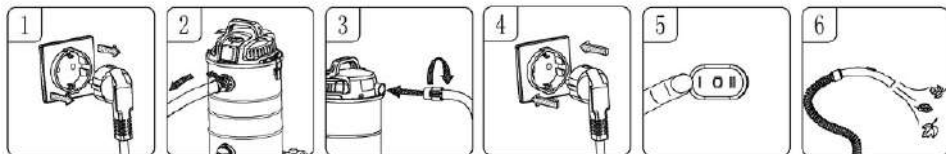
РАБОТА С ИНСТРУМЕНТОМ



1. Убедитесь, что шнур питания отключен от розетки.
2. Отпустите фиксатор бака.
3. Поднимите верхний узел.
4. Установите фильтр HEPA в правильное положение.
5. Поместите верхний узел и зафиксируйте его двумя скобами.
6. Вставьте соединение шланга в отверстие для впуска воздуха, как показано на рисунке, убедитесь, что разъем плотно закреплен.
7. Соедините трубку с узлом шланга.
8. Отрегулируйте телескопическую трубку.
9. Подключите насадку для сухой и влажной уборки.
10. Вставьте шнур питания.
11. Нажмите кнопку переключателя.
12. Запустите пылесос.

ВНИМАНИЕ: Не всасывайте пыль с жидкостью одновременно.

ЭКСПЛУАТАЦИЯ ДУТЬЯ (ФУНКЦИИ ОБДУВА)



1. Убедитесь, что шнур питания отключен от разъема.
2. Поверните узел шланга извсасывания, как показано на рисунке 2, и освободите его.
3. Вставьте узел шланга в положение воздуходувки (На задней панели верхней крышки), поверните его вправо и затяните.
4. Вставьте шнур питания.
5. Запустите переключатель.
6. Удерживайте узел шланга и продуйте листья.

ПРЕДУПРЕЖДЕНИЕ. Перед использованием функции продувки убедитесь, что контейнер(бак) пуст.

Работа при заполненном резервуаре для пыли



1. Убедитесь, что пылеулавливатель заполнен пылью.
2. Выключите переключатель.
3. Отсоедините шнур питания.
4. Отпустите фиксирующие клипсыдвигателя.
5. Поднимите верхний узел пылесборника.
6. Высыпьте или вылейте мусор.


РОЗЕТКА




1. Откройте крышку разъема. 2. Вставьте вилку в гнездовое отверстие. 3. Включите переключатель.

ПРЕДУПРЕЖДЕНИЕ. Перед включением инструмента в розетку убедитесь, что он безопасный.

Использование переключателей и гнезд

Нажмите <  > пылесос включен

Нажмите <  > пылесос отключен

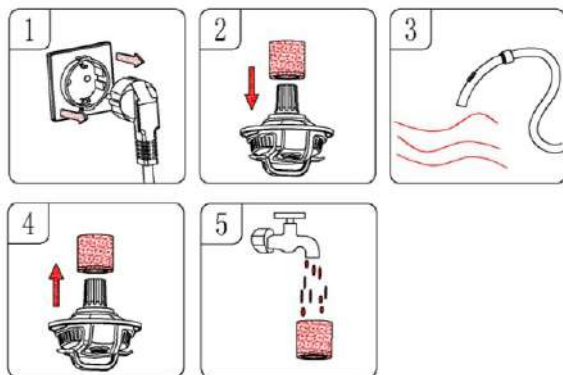
Нажмите <  > управление от второй розетки.



Включите вторую клавишу пылесоса - внешняя нагрузка на розетку и пылесос начнет работать через 2-3 секунды;

Выключите внешнее оборудование электропитания, через 5-8 секунд пылесос автоматически прекратит работу. Перед использованием пылесоса необходимо убедиться, что внешнее оборудование с нагрузкой мощности превышает 200 Вт, после чего можно включать устройство.

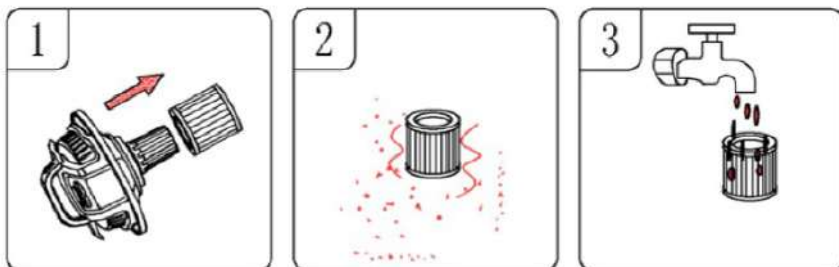
ОБСЛУЖИВАНИЕ



1. Убедитесь, что шнур питания отключен от розетки.
2. Установите воздухозаборную губку фильтра для мокрой очистки.
3. Когда уровень воды достигнет максимальной емкости, предохранительный клапан автоматически запустится, после чего всасывание прекратится.
4. После каждой влажной уборки, губку воздушного фильтра необходимо высушить.

5. Очистите губку фильтра, воздухом или мыльной водой, затем отожмите и высушите, после чего можно снова использовать.

Очистка HEPA фильтра



1. Снять HEPA

2. Очистить

3. Промыть

HEPA-фильтр следует мыть чистой и теплой водой.

ОБСЛУЖИВАНИЕ

После очистки бака, фильтров и соответствующих аксессуаров проверьте, нет ли утечек. После каждого использования очищайте фильтр и не используйте мокрый фильтр.

- Держите пылесос сухим.

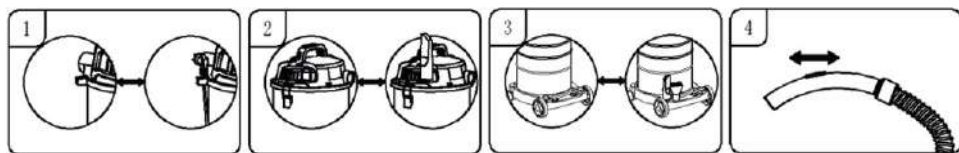
- Если фильтр, пыльный, промойте водой, при необходимости, также можно использовать нейтральное моющее средство.

- Не разрешайте пылесосу работать в течение длительного времени, каждое рабочее время не более 2 часов, иначе это сократит срок службы пылесоса.

- После долгого времени фильтр будет покрыт пылью, всасывание будет ослаблено.

- Во избежание ослабления всасывания всегда очищайте фильтр.

- Если вы услышали ненормальную вибрацию, шум или запах, необходимо немедленно прекратить использование пылесоса и произвести техническое обслуживание.

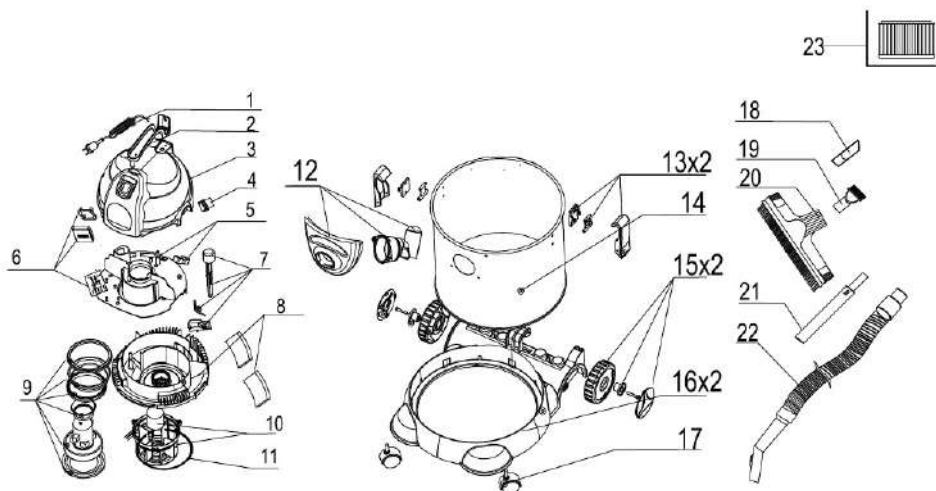


1. Обмотка силового кабеля.

2. Щелевая насадка (для мебели)

3. Щелевая насадка (для полов и труб)

4. Регулятор потока воздуха

ДЕТАЛИРОВКА

ТЕХНИЧЕСКИЕ ДАННЫЕ

1 Кабель	12 Комплект всасывания
2 Ручка	13 Замок
3 Верхняя крышка	14 Бак
4 Выключатель	15 Колеса большие
5 Крышка корпуса двигателя	16 Платформа
6 Розетка	17 Колеса маленькие
7 Комплект кнопки встряхивания	18 Насадка для щелей
8 Корпус двигателя	19 Насадка для пыли
9 Комплект электродвигателя	20 Насадка для мокрого и сухого пола
10 Защитный клапан	21 Металлическая трубка
11 Сальник	22 Шланг в сборе
	23 фильтр

Фирма-производитель оставляет за собой право изменять внешний вид и комплектацию без предварительного согласования с покупателем.

UA

Шановний покупець!

Дякуємо за придбання виробу «FELISATTI», який відрізняється прогресивним дизайном та високою якістю виконання. Придбаний Вами інструмент поєднав сучасні конструктивні рішення та високу продуктивність із збільшеним часом безперервної роботи. Ми сподіваємось, що наша продукція стане вашим помічником на довгі роки.

Зверніть увагу на інформацію, що міститься в цій інструкції та документах, що додаються. При покупці виробу:

- Вимагайте перевірки його справності шляхом пробного включення, а також комплектності відповідно до комплекту поставки, зазначеного в розділі «КОМПЛЕКТАЦІЯ».

- Переконайтеся, що гарантійний талон оформлений правильно, містить: дату продажу, штамп магазину та підпис продавця.

ТМ «FELISATTI» постійно працює над удосконаленням своєї продукції і, у зв'язку з цим, залишає за собою право на внесення змін, що не порушують основних принципів управління, таких як зовнішній вигляд, конструкцію, комплектацію та оснащення виробу, так і зміст даного керівництва, без сповіщення споживачів. Всі можливі зміни будуть спрямовані лише на покращення та модернізацію виробу.

ПРИЗНАЧЕННЯ ІНСТРУМЕНТА

- Господарські пилососи використовуються не лише у житлових приміщеннях, а й на присадибних територіях, у гаражах, підвалах під час будівництва.

– Господарські пилососи називають універсальними.

- Господарські пилососи відрізняються від звичайних побутових здатністю вбирати вологе і велике сміття.

- Господарський пилосос стане в нагоді власнику авто, домашньому майстру, садівнику, будівельнику і т.п. Він зручний для прибирання великих квартир та приватних будинків. Якщо у вас маленькі діти, які постійно щось розбивають або проливають, господарський пилосос допоможе швидко все прибрати.

- Господарським пилососом можна зібрати металеву та дерев'яну тирсу, скляні уламки, сміття після ремонту в квартирі, шерсть домашніх тварин.

- Господарський пилосос використовують у ремонті або роботах у майстерні.

- Адаптер для електроінструменту дозволяє збирати сміття безпосередньо під час роботи перфоратора, шліфувальної машини чи лобзикової пилки. Це заощаджує час та спрощує прибирання.

ПИЛОСОС ДЛЯ СУХОГО ТА ВОЛОГОГО ПРИБИРАННЯ

	F45213 ПП-30/1400
Потужність:	1400 Вт
Вольтаж:	220-240 В
Сила всмоктування:	20 Кра
Максимальний рівень шуму:	80 Дб(А)
Об'єм бака:	30 літрів
Автоматична Розетка:	2000 Вт
Фільтр:	Н.Е.Р.А
Шнур живлення:	4 м.
Шланг	1.5 м.
Вага (нетто/брутто):	8 кг.
Система автоматичного струшування пилу:	Так

Опис компонентів

- 1 -Ручка з можливістю намотування кабелю
- 2 -Вимикач – трирежимний
- 3-Розетка автоматична для підключення електроінструментів або інших електроприладів
- 4 -Всмоктуючий отвір
- 5-Шланг – 1.5 метра
- 6 -Металева труба/телескоп
- 7 -Затискачі бака
- 8 –Бак на 30 літрів із нержавіючої сталі.
- 9 -Насадка для сухого та вологого прибирання.
- 10 -Станина з колесами, що обертаються.
- 11 -Зливний отвір



Комплектація:

- 1 шт. Щілинна насадка універсальна
- 1 шт. Насадка для сухого та вологого збирання
- 1 шт. Фільтр для вологого прибирання
- 1 шт. Металевий телескоп
- 1 шт. Н.Е.Р.А фільтр
- 1 шт. Гнучкий шланг

ІНСТРУКЦІЇ З ТЕХНІКИ БЕЗПЕКИ І ПОПЕРЕДЖЕННЯ

Для вашої безпеки: уважно прочитайте та зрозумійте всі інструкції.

Пристрій відповідає обов'язковим правилам безпеки електроустаткування. Однак, неправильне використання шкодить майну, будь ласка, уважно прочитайте цю інструкцію, перш ніж вмикати пилосос.

При використанні електроприладів ви повинні дотримуватися основних запобіжних заходів.

Перед використанням переконайтеся, що електрична напруга стабільна.

Не використовуйте відведення повітря проти людей або тварин.

Виробник не несе відповідальності за шкоду, заподіяну неправильним використанням або неправильним використанням пилососа.

Якщо шнур живлення пошкоджений, зверніться за допомогою до кваліфікованого фахівця для заміни, щоб уникнути небезпеки.

Не всмоктуйте легкозаймисті, токсичні рідини, такі як бензин, олія, кислоти або інші речовини, щоб уникнути небезпек.

Тільки відповідні спеціалісти можуть ремонтувати електроустаткування. Неправильний ремонт може спричинити значний ризик.

Не зберігайте прилад безпосередньо поруч із плитами та радіаторами.

Не використовуйте засіб для чищення або миючий засіб, що містить розчинник.

Вимикайте прилад під час його чищення. Вийміть вилку з розетки перед чищенням або обслуговуванням.

Несанкціоновані частини або аксесуари інших виробників можуть бути небезпечними.

Якщо ви помітили, що рідина витікає з обладнання, негайно вимкніть його та витягніть вилку з розетки.

Максимальне навантаження розетки 2000 Вт.

Діти не повинні грати з пирососом.

Не всмоктуйте зольний пил або гострі предмети.

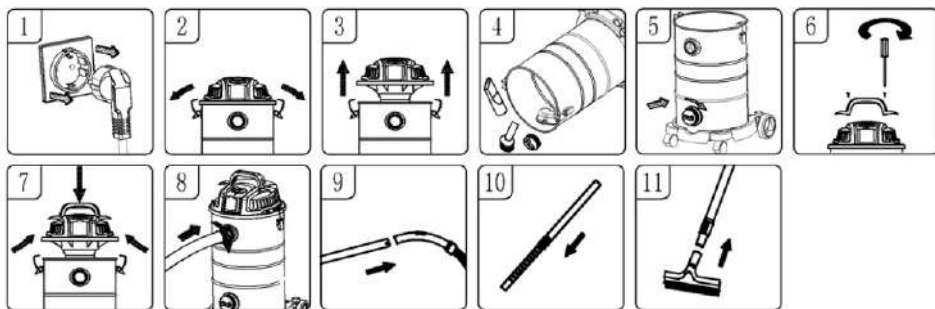
Шланг не може бути занадто зігнутим, інакше він буде деформований або пошкоджений.

Не допускайте потрапляння частини води в кришку двигуна, щоб вода не потрапила в електронні деталі.

Якщо шнур живлення пошкоджений, його необхідно замінити виробником або його сервісним агентом або особою з аналогічною кваліфікацією.

РОБОТА З ІНСТРУМЕНТОМ

Обережно: Переконайтеся, що вилка та розетка мережевого шнура від'єднанні під час складання пирососа.



1. Перевірте, чи шнур живлення від'єднано від гнізда.
2. Відкрийте кліпси.
3. Підніміть верхній вузол з двигуном.
4. Витягніть всі речі з бака.
5. Встановіть дренажну кришку на пило збірник, поверніть її до упору, переконайтеся, що вона добре закручена.
6. Ручка встановлюється у відповідному положенні верхньої кришки.
7. Покладіть вузол верхньої кришки на бак і зафіксуйте його скобами.

8. Вставте в порт всмоктувальний шланг і поверніть його праворуч.
9. З'єднайте трубу з вузлом шлангу.
10. З'єднайте дві труби між собою.
11. З'єднайте трубу зі щіткою.

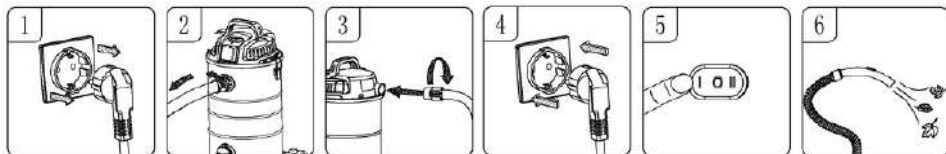
РОБОТА З ІНСТРУМЕНТОМ



1. Перевірте, чи шнур живлення від'єднано від розетки.
2. Відпустіть фіксатор бака.
3. Підніміть верхній вузол з двигуном.
4. Встановіть фільтр HEPA у правильне положення.
5. Помістіть верхній вузол та зафіксуйте його двома скобами.
6. Вставте з'єднання шланга в отвір для впуску повітря, як показано на малюнку, переконайтеся, що роз'єм щільно закріплений.
7. З'єднайте трубку з вузлом шлангу.
8. Налаштуйте телескопічну трубку.
9. Підключіть насадку для сухого та вологого збирання.
10. Вставте шнур живлення.
11. Натисніть кнопку перемикача.
12. Запустіть пилосос.

УВАГА: Не всмоктуйте пил одночасно з рідиною.

ЕКСПЛУАТАЦІЯ ДУТТЯ (ФУНКЦІЇ ОБДУВУ)



1. Перевірте, чи шнур живлення від'єднано від гнізда.
2. Поверніть вузол шланга з всмоктування, як показано на малюнку 2, та звільніть його.
3. Вставте вузол шланга в положення повітродувки (на задній панелі верхньої кришки), поверніть його вправо та затягніть.
4. Вставте шнур живлення.
5. Запустіть перемикач.
6. Утримуйте вузол шланга та продуйте листя.

ПОПЕРЕДЖЕННЯ. Перед використанням функції продування переконайтеся, що контейнер порожній.

Робота при заповненому резервуарі для пилу



1. Переконайтеся, що пиловловлювач заповнений пилом.
2. Вимкніть перемикач.
3. Від'єднайте кабель живлення.
4. Відпустіть фіксуючі кліпси двигуна.
5. Підніміть верхній вузол пилозбірника.
6. Висипте або вилийте сміття.

РОЗЕТКА




1. Відкрийте кришку гнізда розетки.
2. Вставте вилку у гніздовий отвір.
3. Увімкніть перемикач.

ПОПЕРЕДЖЕННЯ. Перед включенням інструмента в розетку переконайтеся, що він безпечний.

Використання перемикачів та гнізд

Натисніть <  > пилосос увімкнено

Натисніть <  > пилосос вимкнено

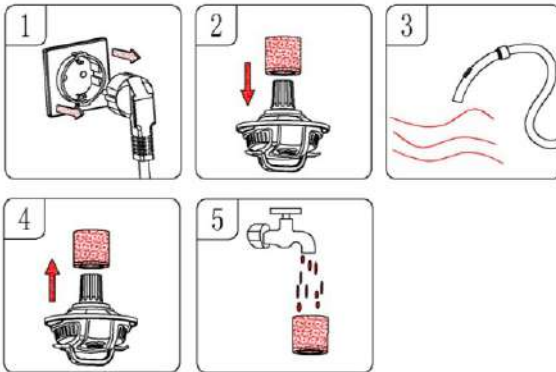
Натисніть <  > керування від другої розетки.



Увімкніть другу клавішу пилососа - зовнішнє навантаження на розетку та пилосос почне працювати через 2-3 секунди;

Вимкніть зовнішнє обладнання електроживлення, через 5-8 секунд пилосос автоматично припинить роботу. Перед використанням пилососа необхідно переконались, що зовнішнє обладнання з навантаженням потужності перевищує 200 Вт, після чого можна вмикати пристрій.

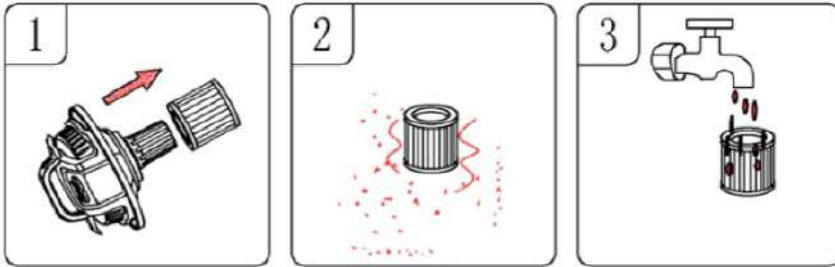
ОБСЛУГОВУВАННЯ



1. Перевірте, чи шнур живлення від'єднано від гнізда.
2. Встановіть повітрязабірну губку фільтра для мокрого очищення.
3. Коли рівень води досягне максимальної місткості, запобіжний клапан автоматично запуситься, після чого всмоктування припиниться.
4. Після кожного вологого збирання, губку повітряного фільтра необхідно висушити.

Очистіть губку фільтра, повітрям або мильною водою, потім віджміть і висушіть, після чого можна знову використовувати.

Очищення фільтра HEPA



1. Зняти HEPA

2. Очистити

3. Промити

HEPA-фільтр слід мити чистою та теплою водою.

ОБСЛУГОВУВАННЯ

Після очищення бака, фільтрів та відповідних аксесуарів перевірте, чи немає витоків.

Після кожного використання очищуйте фільтр та не використовуйте мокрий фільтр.

- Тримайте пилосос сухим.

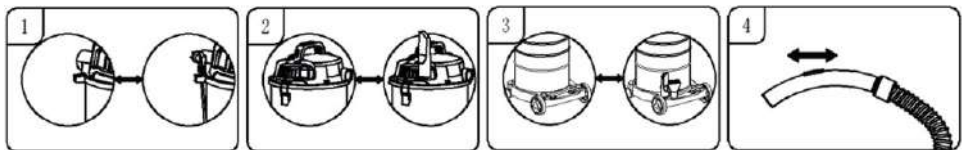
- Якщо фільтр, заповнений пилом, промити водою, при необхідності, також можна використовувати нейтральний миючий засіб.

- Не дозволяйте пилососу працювати протягом тривалого часу, кожен робочий час не більше 2 годин, інакше це скоротить термін служби пилососу.

- Після тривалого часу фільтр буде покритий пилом, всмоктування буде ослаблене.

- Щоб уникнути ослаблення всмоктування, завжди очищайте фільтр.

- Якщо ви почули ненормальну вібрацію, шум чи запах, необхідно негайно припинити використання пилососа та здійснити технічне обслуговування.



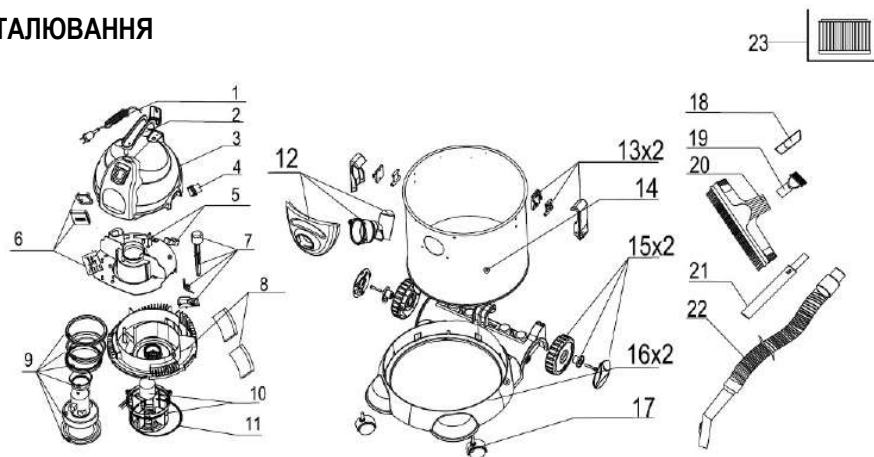
1. Обмотка силового кабелю.

2. Щілинна насадка (для меблів)

3. Щілинна насадка (для підлог та труб)

4. Регулятор потоку повітря.

ДЕТАЛЮВАННЯ



ТЕХНІЧНІ ДАНІ

1 Кабель	12 Комплект всмоктування
2 Ручка	13 Замок
3 Верхня кришка	14 Бак
4 Вимикач	15 Колеса великі
5 Кришка корпусу двигуна	16 Платформа
6 Розетка	17 Колеса маленькі
7 Комплект кнопки струшування	18 Насадка для щілин
8 Корпус двигуна	19 Насадка для пилу
9 Комплект електродвигуна	20 Насадка для мокрої та сухої підлоги
10 Захисний клапан	21 Металева трубка
11 Сальник	22 Шланг у зборі
	23 Фільтр

Фірма-виробник залишає за собою право змінювати зовнішній вигляд та комплектацію без попереднього узгодження з покупцем.

ВІДОМОСТІ ПРО ВІДПОВІДНІСТЬ

Відповідає стандартам України відповідно до Сертифікатів відповідності (надаються додатково постачальником за запитом).

Виробник: WELEE SHANGHAI INDUSTRY CO., LTD. No.227, Rushan Road, Shanghai, China



WELEE (SHANGHAI) INDUSTRY CO., LTD.
Rm.475,no.227 Rushan Road,Pudong District,Shanghai China
info@felisatti.pro
www.felisatti.com