

VILLARTEC

ИНСТРУКЦИЯ ПО ЭКСПЛУАТАЦИИ

ДЛЯ МОТОБУРА

VILLARTEC D427

**ВНИМАТЕЛЬНО ИЗУЧИТЕ ДАННУЮ ИНСТРУКЦИЮ
ПЕРЕД РАБОТОЙ С ИНСТРУМЕНТОМ!**

Производитель оставляет за собой право вносить изменения в конструктив своих изделий.

Актуальная информация и инструкции размещены на сайте:
www.villartec.ru



СОДЕРЖАНИЕ

Условные обозначения.....	3
Введение.....	4
1. Использование.....	4
2. Распаковка	5
3. Комплектация	5
4. Технические характеристики и размеры.....	6
5. Внешний вид и устройство.....	7
6. Меры предосторожности	9
7. Подготовка к работе.....	12
8. Использование по назначению.....	15
Установка шнека.....	14
Запуск двигателя	14
Остановка двигателя.....	15
Рекомендации при работе мотобуром	15
9. Техническое обслуживание	16
10. Срок службы, хранение и утилизация.....	18

УСЛОВНЫЕ ОБОЗНАЧЕНИЯ

Для безопасной и правильной эксплуатации на бензиновой воздуходувке используются некоторые предупреждающие и указывающие значки и символы. Пожалуйста внимательно изучите значение каждого.

	Осторожно! Внимание!	Указывает на опасность, предупреждение или предостережение. Речь идет о вашей безопасности.
	Ознакомьтесь с инструкцией по эксплуатации	Прочтите инструкцию по эксплуатации и следуйте всем предупреждениям и инструкциям по технике безопасности
	Огнеопасно, возможно воспламенение!	Бензин является легко воспламеняемым веществом. Не курите, избегайте открытого огня и искр возле бензина
	Осторожно, горячо!	Чтобы снизить риск получения ожогов, избегайте контакта с горячими поверхностями
	Используйте нескользящие сверхпрочные перчатки	Защитные перчатки относятся к обязательной оснастке пользователя. Их следует постоянно надевать во время работы.
	Используйте специальную нескользящую защитную обувь	Во время работы следует носить защитную обувь с высоким голенищем, нескользящей подошвой и прочным носком.
	Используйте средства защиты глаз, слуха и головы	При работе с данным оборудованием надевайте наушники и защитные очки и каску
	Уровень звуковой мощности	Наклейка, показывающая уровень звуковой мощности
	Не курить	Не курите и исключите источники открытого пламени при смешивании топлива или заправке топливного бака.

ВВЕДЕНИЕ

Уважаемый покупатель!

Благодарим вас за покупку мотобура садового (бензиномоторного бура, мотобура, бензобура) модели D427 торговой марки VILLARTEC. При покупке мотобура модели D427 требуйте проверки его работоспособности пробным запуском.



ВАЖНО! Перед началом сборки и эксплуатации, пожалуйста, внимательно прочтите данную инструкцию по эксплуатации и соблюдайте все меры предосторожности, приведенные в ней. Это поможет избежать возможных травм и повреждения инструмента.

Инструкция по эксплуатации содержит важную информацию о безопасности, использовании и утилизации мотобура. Храните данную инструкцию в надежном месте и в случае необходимости Вы всегда можете обратиться к ней.

Приобретённый Вами мотобур может иметь некоторые изменения в конструкции отдельных узлов и деталей, внесенные производителем, которые не отражены в данной инструкции. Это связано с изменениями конструкции, ухудшающими качество изделия и не влияющими на условия её эксплуатации. Внешний вид мотобура может отличаться от изображения на титульном листе инструкции по эксплуатации.

1. Использование

Мотобур предназначен для бурения грунта или льда, в зависимости от установленного шнека. Мотобур лёгкого класса, управляемый одним оператором, без труда пробуривает в песчаном грунте, чернозёме, суглинке скважины до 2-х метров глубиной, шнеками диаметром от 100 до 200мм. Оператор несет ответственность за третьих лиц в зоне работы. Используйте мотобур только в технически исправном состоянии!

Привод осуществляется одноцилиндровым 2-х тактным двигателем внутреннего сгорания с вертикальным расположением коленчатого вала.

Оснащение бензобура центробежным сцеплением позволяет двигателю работать в режиме холостого хода, без приведения в действие шнека. Центробежное сцепление, расположенное на валу двигателя, автоматически включается при увеличении оборотов двигателя и отключается при переводе двигателя на холостой ход.

Двигатель работает на топливной смеси из неэтилированного бензина АИ- 92 и масла для 2-х тактных двигателей. Он оснащён мембранным карбюратором и электронной системой зажигания. Для запуска двигателя служит ручной возвратный стартёр.

Органы управления бензобура расположены на двигателе и рукоятке управления. На двигателе находятся: рукоятка ручного стартёра и рычаг управления воздушной заслонки. На правую рукоятку крепится блок управления, состоящий из выключателя зажигания (два фиксированных положения «I» - включено и «0» - выключено) и клавиши управления дроссельной заслонки (рычаг газа).

Бензобур рассчитан на повторно-кратковременный режим работы с номинальным периодом времени: работа/перерыв – 30 мин/10 мин.

Использование мотобура в любых других целях, не предусмотренных настоящей инструкцией, является нарушением условий гарантийного обслуживания. Производитель и поставщик не несет ответственности за повреждения, возникшие вследствие использования мотобура не по назначению.

2. Распаковка

Откройте упаковку и осторожно извлеките мотобур. Снимите упаковочный материал и все упаковочные и/или транспортировочные скобы (если таковые имеются). Проверьте комплект поставки.

Проверьте мотобур и комплект поставки на наличие повреждений при транспортировке. В случае возникновения вопросов поставщик должен быть немедленно проинформирован об этом. Жалобы, полученные позднее, рассматриваться не будут. По возможности храните упаковку до окончания гарантийного срока.

- Прочтите и изучите руководство по эксплуатации, чтобы ознакомиться с устройством перед его использованием.

- Используйте только оригинальные запасные части и расходные материалы. Запасные части можно приобрести у вашего специализированного дилера.

3. Комплектация:

Мотобур	1
Сборочно-монтажный комплект	1
Инструкция по эксплуатации	1
Упаковка	1

*На усмотрение производителя комплектация моделей может быть изменена

4. Технические характеристики и размеры

Двигатель	
Модель мотобура	D427
Тип	1 цилиндровый, 2-х тактный
Способ охлаждения	воздушный принудительный
Максимальная мощность, кВт	1,47
Объём топливного бака, л	1,1
Максимальное число оборотов, об/мин	10000
Пусковые обороты двигателя, об/мин	3800
Число оборотов холостого хода, об/мин	3000
Объем двигателя, см ³	41,5
Скорость вращения шнека на максимальных оборотах двигателя, об/мин	300
Тип топлива	смесь бензина АИ-92 (неэтилированного) с маслом для 2-х тактных двигателей
Соотношение топливной смеси	40:1
Тип зажигания	электронное бесконтактное магнето
Свеча зажигания	для 2-х тактных двигателей
Гарантированная сила звука не более	116 дБ(А)
Сила звука на холостых оборотах	68,4дБ(А) K= 3дБ(А)
Сила звука на рабочих оборотах	93,8дБ(А) K= 3дБ(А)
Звуковое давление на холостых оборотах	88,4 дБ(А) K= 3дБ(А)
Звуковое давление на рабочих оборотах	113,8дБ(А) K= 3дБ(А)
Уровень вибрации на правой рукоятке в режиме холостого хода	5,948m/s ² K=1,5m/s ²
Уровень вибрации на левой рукоятке в режиме холостого хода	6,812ms ² K=1,5m/s ²
Уровень вибрации на правой рукоятке в рабочем режиме	20,520ms ² K=1,5m/s ²
Уровень вибрации на левой рукоятке в рабочем режиме	20,984ms ² K=1,5m/s ²

Диаметры шнеков: 100 мм; 150 мм; 200 мм.

5. Внешний вид и устройство

Внешний вид мотобура показан на рисунке 1:

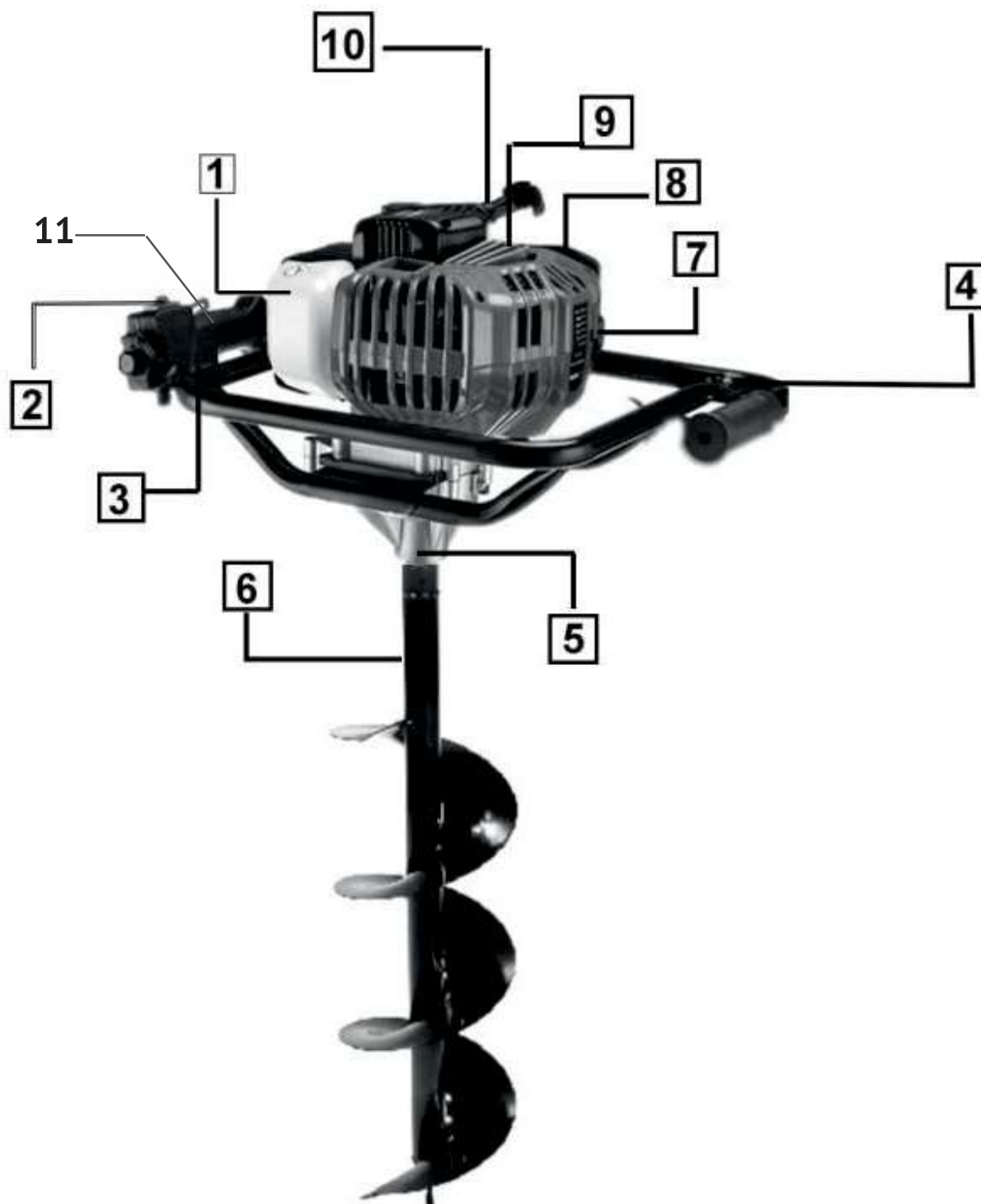


рис 1

Главные компоненты мотобура:

- 1** - Топливный бак с горловиной оснащенной крышкой.
- 2** - ВКЛ/ВЫКЛ выключатель зажигания.
- 3** - Клавиша управления дроссельной заслонкой (оборотами двигателя).
- 4** - Рукоятка левая.
- 5** - Редуктор.
- 6** - Шнек-бур.
- 7** - Свеча зажигания.
- 8** - Карбюратор, корпус воздушного фильтра с фильтрующим элементом.
- 9** - Рычаг управления воздушной заслонкой.
- 10** - Ручной стартер.
- 11** - Рукоятка правая.

Двигатель бензобура с металлическим редуктором (рис.1 поз.5) смонтирован на металлическом основании. Снизу к основанию прикручена рама, к которой крепятся рукоятки (рис.1 поз.4 и 11). Соосный с валом двигателя шестерёнчатый редуктор понижает частоту вращения, что приводит к увеличению крутящего момента на выходном валу. На выходной вал стандартного размера крепится рабочий инструмент бензобура: шнеки для бурения скважин в грунте или лунок во льду.

Бензобур оснащён одноцилиндровым двухтактным двигателем внутреннего сгорания с вертикальным расположением коленчатого вала. Двигатель имеет карбюраторную систему питания. Пуск двигателя осуществляется ручным стартером (рис.1 поз.10).

6. Меры предосторожности

При работе с устройством необходимо обязательно соблюдать указанные требования по технике безопасности. К работе с мотобуром допускаются лица, достигшие 16-ти летнего возраста и изучившие настоящую Инструкцию. Мотобур является оборудованием повышенной опасности. Чтобы избежать травм и других опасных ситуаций необходимо строго соблюдать, приводимые ниже правила

Перед работой:

- Перед вводом в эксплуатацию пользователь должен ознакомиться с функциями и элементами управления мотобуром. Также прочтите всю маркировку на изделии. Обозначения на инструментах разъясняются в Инструкции.

- Во время работы мотобура необходимо всегда выполнять рекомендации, содержащиеся в этой инструкции по эксплуатации. В противном случае возникает опасность травматизма или опасность повреждения устройства.

- Перед каждым использованием внимательно проверяйте мотобур на отсутствие повреждений, утечек топлива. Для предотвращения получения травм оператором, посторонними лицами, а также поломки мотобура, проверьте правильность установки и надёжность крепления всех элементов.

- Тщательно проверьте территорию, на которой будет осуществляться работа. Удалите весь мусор и посторонние предметы (камни, осколки стекла, гвозди, провода или шнуры), которые могут мешать работе мотобура. При работе в летнее время на открытом воздухе необходимо защитить бензобур от попадания атмосферных осадков.

- Для уменьшения риска получения травм не разрешайте посторонним лицам, особенно детям, а так же домашним животным находится на расстоянии менее 15 метров от места работы.

- Избегайте использования аппарата в плохую погоду, особенно когда существует опасность грозы и молнии.

- Не проводите бурение в местах, где проложены подземные коммуникации.

При работе:

- Не запускайте двигатель внутри закрытых помещений. Выхлопные газы содержат угарный газ, который опасен для здоровья. Работайте мотобуром только на открытом воздухе.

- Используйте защитные очки для защиты органов зрения при работе. При работе в пыльных условиях используйте защитную маску (респиратор).

- Используйте средства защиты ушей (наушники), так как длительное воздействие громкого шума может привести к ухудшению слуха.

• Необходимо надевать нескользящие рабочие перчатки повышенной прочности, чтобы лучше удерживать рукоятку мотобура. Перчатки также уменьшают передачу вибрации машины на ваши руки.

ЗАПРЕЩАЕТСЯ использовать мотобур, когда вы устали, больны или находитесь под воздействием лекарств, наркотических веществ или алкоголя.

ЗАПРЕЩАЕТСЯ работать босиком или в открытой обуви. Надевайте прочную обувь на резиновой подошве. Рекомендуется использовать перчатки и длинные брюки.

ЗАПРЕЩАЕТСЯ носить шарфы, ожерелья или любые другие висящие аксессуары, которые могут зацепиться за машину или за какие-либо предметы или материалы в рабочей зоне.

ЗАПРЕЩАЕТСЯ работать с распущенными волосами, если они длинные.

ЗАПРЕЩАЕТСЯ эксплуатировать мотобур детьми или иными лицами, чье физическое или психическое состояние требует посторонней помощи и не позволяет им самостоятельно пользоваться данным оборудованием без риска для здоровья.

• Убедитесь, что устройство не может случайно включиться. Если во время переноски устройства ваш палец находится на выключателе, это может привести к несчастным случаям.

• Извлеките ключи перед включением устройства. Инструмент или ключ, соприкасающиеся с вращающимися частями прибора, могут привести к травмам.

• Используйте мотобур только в светлое время суток или при хорошем искусственном освещении.

• При запуске двигателя сохраняйте устойчивое положение.

• Слишком продолжительное использование инструмента может привести к травме. При использовании инструмента в течение длительного времени делайте регулярные перерывы.

• Во избежание ожогов не прикасайтесь к двигателю или глушителю. Эти узлы двигателя в процессе работы сильно нагреваются и остаются горячими некоторое время после остановки двигателя.

• Всегда останавливайте двигатель при перерывах в работе или при переходе на новое место бурения.

• При ударах о посторонние предметы немедленно остановите двигатель и проверьте повреждения мотобура. Устраните повреждения перед следующим использованием. Не используйте мотобур с поврежденными или отсутствующими

щими частями и элементами.

- Для уменьшения опасности пожара заменяйте неисправный глушитель, очищайте поверхность двигателя и глушителя от следов смазки и углеродных отложений.

- При возникновении повышенной вибрации **НЕМЕДЛЕННО** остановите двигатель. Повышенный уровень вибрации является признаком неисправности. Перед продолжением работы проверьте наличие и надёжность затяжки болтов и гаек. При необходимости отремонтируйте или замените неисправные части.

- Остерегайтесь возможных травм рук, ног и головы.

- во время работы надёжно удерживайте бур двумя руками, сохраняйте устойчивое положение;

- убедитесь, что шнек мотобура не вращается на холостом ходу;

- избегайте работы двигателя на высоких оборотах без нагрузки;

- содержите рукоятки бензобура сухими и чистыми;

- пробуренные отверстия могут представлять опасность для людей, животных, обеспечьте их своевременное ограждение.

При эксплуатации агрегата запрещается:

работа с неисправным выключателем зажигания;

работа при появлении дыма или запаха горячей изоляции;

бурение материалов (камень, бетон, дерево), на которые бур не рассчитан;

использовать бензобур с погнутыми, имеющими трещины лопастями шнека;

присоединять к выходному валу приспособления, не указанные производителем.



Внимание! Перед такими работами как очистка, осмотр, техническое обслуживание или ремонт – убедитесь, что зажигание выключено.

При работе с бензином:



Внимание! Бензин очень пожароопасен, а его пары взрывоопасны. Поэтому соблюдайте следующие меры предосторожности

- Готовьте топливную смесь и заливajte её в топливный бак в чистом, хорошо проветриваемом месте, на безопасном расстоянии от источников искр и огня. Храните бензин вдали от источников искр, открытого пламени, посто-

янного горения, а также источников тепла и других источников возгорания. Не курите при работе с бензином.

- Перед заправкой остановите двигатель и дайте ему остыть. Крышку топливного бака открывайте осторожно, для выравнивания давления внутри и снаружи топливного бака. Не доливайте топливо при работающем или горячем двигателе.
- Пары бензина очень токсичны. Если Вы перелили бензин через край, то запускать двигатель можно только после очистки поверхности, залитой бензином. Не включайте зажигание до того момента, пока пары бензина не улетучились (протереть насухо). Удалите остатки пролитой топливной смеси ветошью.
- Перед запуском двигателя отойдите от места заправки бензинового кустореза топливной смесью на расстояние не менее, чем 3 м.

7. Подготовка к работе

После распаковки бензобура необходимо произвести наружный осмотр, проверить комплектацию изделия. Проверить надёжность затяжки гаек, болтов и винтов крепления деталей и агрегатов изделия. Убедитесь:

- что в топливной системе нет утечек;
- что оборудование исправно и все предохранительные устройства установлены;

Приготовление топливной смеси

- **Никогда не заполняйте топливный бак до заливной горловины.**
- **Не производите заправку в закрытом невентилируемом помещении.**
- **Не производите заправку вблизи открытого огня или искр.**
- **Обязательно удалите пролитое топливо перед попыткой запустить двигатель.**
- **Не производите заправку горячего двигателя.**



ВНИМАНИЕ! Смесь бензина и масла во время хранения может разделяться слоями в ёмкости. Перед каждым использованием тщательно встряхивайте емкость с топливом. Хранящееся топливо имеет срок годности. Не смешивайте больше топлива, чем вы рассчитываете использовать в течение месяца.

Топливо, используемое для этой модели, представляет собой смесь неэтили-

рованного бензина и масла для двухтактных двигателей. Используйте свежий неэтилированный бензин. Настоятельно рекомендуем использовать 100% синтетическое масло, специально разработанное для двухтактных двигателей с высокой нагрузкой.

Обязательно ознакомьтесь и в первую очередь руководствуйтесь указаниям на бутылке с маслом. Разного уровня качества масла могут иметь разное рекомендованное соотношение.

Для исключения поломок деталей топливной и других систем двигателя, для приготовления топливной смеси используйте только неэтилированный бензин.

Не смешивайте бензин и масло непосредственно в топливном баке двигателя. Несоблюдение инструкций по составлению надлежащей топливной смеси может привести к повреждению двигателя.

При приготовлении топливной смеси смешивайте только то количество, которое необходимо для выполнения работы, не приготавливайте топливо впрок. Не используйте топливо, которое хранилось более двух месяцев. Длительное время хранящаяся топливная смесь может быть причиной тяжелого запуска, нестабильной работы и быстрого износа деталей двигателя. Если по каким-то причинам топливо хранилось длительное время в баке бензинового триммера, то его необходимо слить и заменить на свежую топливную смесь.

Заправка топливного бака

- Откройте крышку топливного бака и залейте топливную смесь в бак с помощью воронки.
- Медленно наполняйте резервуар смесью. Не превышайте максимальную вместимость (желательно заполнять ее на 80%).
- Установите на место крышку топливного бака и затяните ее. Будьте осторожны, чтобы не пролить смесь. Если это произойдет, протрите место разлива чистой тряпкой.

Рекомендуемое соотношение компонентов для смешивания составляет 40:1 (перед заливкой продукта убедитесь в правильности соотношения компонентов для смешивания).

8. Использование по назначению

Перед использованием

- Проверьте состояние машины, чтобы убедиться в отсутствии повреждений или неисправностей. В случае возникновения неполадок не пользуйтесь аппаратом и осмотрите его.

- Проверьте правильность сборки бурильной штанги.
- Проверьте объем топлива. Всегда заправляйте машину перед началом эксплуатации. Никогда не используйте машину с небольшим количеством топлива или вообще без него.

- Проверьте рабочее пространство; уберите все препятствия, материалы и предметы, которые могут представлять опасность и привести к несчастному случаю.

Установка шнека(рис 2)

- Установите бур на твердую и ровную поверхность
- Извлеките палец
- Установите шнек на вал так, чтобы совпали отверстия на валу и на шнеке

- Установите палец

Запуск двигателя

Перед запуском

- Убедитесь, что вы все правильно собрали.
- Осмотрите рабочую зону. Убедитесь в отсутствии препятствий или опасного мусора, которые могли бы повредить инструмент.



рис 2



рис 3



рис 4



рис 5

- Удерживая бур вертикально уперев его в землю шнеком
- Переведите выключатель зажигания в положение ВКЛ (рис 3)
- Потяните за шнур для запуска двигателя (рис 4).
- Удерживая мотобур обеими руками за рукоятки, постепенно увеличивайте обороты двигателя. Для этого, предварительно нажимая и удерживая предохранитель от случайного нажатия, нажимаем на клавишу дроссельной заслонки. На-

давите вниз.(рис 5).

- после запуска двигателя дать ему поработать 10 – 40 секунд на холостом ходу (в зависимости от начальной температуры). После этого можно приступать к работе.

- Когда шнек углубится в грунт на 10 см, крепко удерживая мотобур за рукоятку можете увеличить обороты и давление вниз. Постепенно погружайте шнек в грунт, периодически извлекая.

- После завершения бурения уменьшите обороты.

- Извлеките шнек, заглушите двигатель, для этого переведите выключатель зажигания положение выключено.

- Во время работы держите все части тела от подальше от шнека.

- Дождитесь полной остановки машины, прежде чем ставить ее на землю.



ВНИМАНИЕ! Двигатель необходимо запускать на расстоянии от емкости с топливом не менее 3 метров.



Не прикладывайте излишней силы к рывку ручного стартера. Существует вероятность механического повреждения стартерного блока, которая не будет рассматриваться как гарантийный случай. Ключевым фактором в ручном запуске является не сила вытягивания троса, а резкость рывка при вытягивании троса на 2/3 его длины

Остановка двигателя:

- отпустить рычаг дроссельной заслонки, переведя двигатель в режим холостого хода;

- перевести выключатель зажигания в положение «0» - выключено.

Для экстренной остановки двигателя перевести выключатель зажигания в положение «0».



ВНИМАНИЕ! После выключения двигателя шнек продолжает вращаться некоторое время. Не касайтесь его лопастей до полной остановки.

Рекомендации при работе мотобуром

- крепко удерживайте обеими руками рукоятки бензобура;

- займите устойчивое положение;

- перед запуском двигателя убедитесь, что шнек ничем не заблокирован, а бен-

зобур находится в устойчивом положении;

- для повышения эффективности бурения, постоянно поднимайте шнек, избавляясь от излишков почвы (льда);
- полностью выжимайте рычаг дроссельной заслонки. Наибольший эффект бурения будет достигнут при работе двигателя на максимальных оборотах.

9. Техническое обслуживание



ВНИМАНИЕ! Для технического обслуживания и ремонта необходимо использовать расходные материалы и запасные части производителя. Несоблюдение этого требования может привести к возможным травмам, поломкам, снижению производительности и быть причиной в отказе на гарантийный ремонт.

- Самостоятельно (имея некоторые навыки обращения с техникой) можно проводить операции описанные в этом руководстве по эксплуатации. За выполнением остальных работ необходимо обратиться в специализированный сервисный центр.
- Последствиями неправильного технического обслуживания могут быть избыточные отложения нагара, приводящие к потере производительности и выделению черных маслянистых остатков, стекающих с глушителя.
- Для исключения получения травм всегда проверяйте, что все кожухи, ремни, дефлекторы и рукоятки надежно закреплены. Дайте мотобуру остыть перед выполнением каких-либо проверок, регулировок и т.д. Бережно ухаживайте за мотобуром и содержите его в чистоте.

Перед каждым использованием

- проверить уровень топлива, при необходимости долить до требуемого уровня;
- проверить затяжку всех крепёжных элементов (болтов, винтов, гаек);
- проверить работу рычагов управления, при необходимости отрегулировать.

Свеча зажигания

Периодичность проверки – через каждые 50 часов работы.

Периодичность замены свечи – через каждые 100 часов работы (или в конце сезона).

Для замены свечи:

- снять высоковольтный провод и выкрутить свечу из двигателя, используя свечной ключ (входит в комплект поставки);

осмотреть свечу (допускается наличие тонкого светло-коричневого налёта на поверхности электродов и керамического изолятора. Возможно небольшое количество тёмного масляного нагара на торце свечи, обращённом в камеру сгорания);

рекомендуется проверить величину межэлектродного зазора, который должен составлять 0,6-0,7 мм. При существенном отклонении величины зазора от указанной, необходимо его отрегулировать (восстановить) или заменить свечу;

свеча заменяется новой того же типа или полным аналогом;

установить свечу в двигатель, закрутив её до упора от руки, затем затянуть ключом на 180° для новой и на 90° для использованной ранее;

установить в/в провод на центральный электрод свечи.

При каждом обслуживании очищайте от загрязнений поверхность высоковольтного провода.

Воздушный фильтр.

Периодичность проверки – через каждые 10 часов работы.

открутив винт крепления снимите крышку воздушного фильтра (рис.1 поз.8), аккуратно потянув её на себя;

извлеките и осмотрите поролоновый воздушный фильтр;

промойте фильтр водным раствором любого моющего средства;

прополощите в чистой воде и просушите;

погрузите фильтр в применяемое моторное масло;

аккуратно отожмите масло, не перекручивая фильтр;

установите фильтр на место и закрепите крышку винтом.

При обнаружении каких-либо дефектов фильтра, замените его на новый.

Воздушный фильтр следует заменить: при обнаружении его дефектов, изменении цвета выхлопных газов или при неустойчивой работе двигателя.



ВНИМАНИЕ! Не запускайте двигатель с демонтированным фильтром.

Проверка топливной системы и редуктора.

- Использование старой или приготовленной в неправильной пропорции топливной смеси приводит к неустойчивой работе двигателя. Рекомендуется перед началом работы слить старое топливо и заполнить топливный бак свежеприготовленной топливной смесью.

- Регулировка оборотов холостого хода карбюратора. Если после проверки воздушного фильтра и топливной смеси двигатель работает на холостых оборотах

неустойчиво, необходимо произвести регулировку холостого хода.

- Регулировку оборотов холостого хода двигателя рекомендуется проводить в специализированном сервисном центре.

Очистка мотобура

Перед очисткой бензобура выключите двигатель, дайте ему остыть, отсоедините высоковольтный провод от свечи зажигания.

- очистите элементы двигателя с помощью щётки;
- после остывания, очистите рёбра охлаждения двигателя и глушитель;
- очистите используемые в работе шнеки от грунта (льда), проверьте их на предмет повреждений;
- установите на место провод свечи зажигания.

График проведения технического обслуживания

График проведения ТО мотобура представлен в таблице ниже. Кроме того, приведённые в таблице процедуры могут выполняться в начале сезона.

Периодичность обслуживания	Вид обслуживания
Перед запуском двигателя	Заполнение топливного бака свежей топливной смесью, приготовленной в правильной пропорции.
Каждые 10 часов работы	Проведите обслуживание воздушного фильтра.
Каждые 50 часов работы или 1 раз в сезон	1. Проверка свечи зажигания 2. Проверка и дополнение маслом редуктора

10. Срок службы, хранение и утилизация

Срок службы мотобура - 3 года.

Хранение

- Не храните мотобур с топливом в топливном баке, чтобы исключить непроизвольное возгорание его паров.
- Перед хранением дайте двигателю остыть.
- Храните мотобур в сухом, закрытом месте, чтобы исключить его использование и поломку посторонними лицами.

Длительное хранение (консервация)

Если мотобур не будет использоваться длительное время, проведите следующие подготовительные операции:

- Слейте топливо из топливного бака.
- Запустите двигатель до полной выработки остатков топлива из карбюратора.
- Убедитесь, что двигатель остыл. Выкрутите свечу зажигания и залейте в цилиндр примерно 15 мл любого высококачественного моторного масла или масла для 2-х тактных двигателей. Медленно потяните тросик стартера, чтобы масло распределилось внутри двигателя. Закрутите свечу зажигания на место.
- Тщательно очистите всю поверхность мотобура и осмотрите её, обращая внимание на наличие повреждений её основных частей.
- Храните мотобур в сухом, закрытом месте, чтобы исключить её использование и повреждение посторонними лицами, особенно детьми.

Утилизация

При полной выработке ресурса мотобура необходимо его утилизировать с соблюдением всех норм и правил. Для этого необходимо обратиться в специализированную компанию, которая, соблюдая все законодательные требования, занимается профессиональной утилизацией бензоинструмента.

ГАРАНТИЙНЫЙ ТАЛОН



Наименование изделия

Модель

Серийный номер

Дата продажи

Продавец (название магазина)

Адрес

Телефон

ШТАМП МАГАЗИНА

Пожалуйста, внимательно ознакомьтесь с настоящей гарантийной картой.

1. Гарантийные обязательства исполняются продавцами-уполномоченными дилерами и их официальными обслуживающими (сервис)центрами.
2. Прием инструмента в ремонт по гарантии производится: при наличии заполненного гарантийного талона с отметкой продавца, или регистрации продажи инструмента в электронном виде.
3. Инструмент, сдаваемый для гарантийного обслуживания, должен быть в чистом и собранном виде и в полной комплектации:
 - в случае бензо/электро пилы - шина, цепь,
 - в случае бензо/электро косы - косильная головка, нож, защитный кожух.
 - и т.д.
4. Гарантийный срок эксплуатации изделий составляет **12 месяцев** со дня продажи в розничной сети.
 - Гарантийный срок продлевается на период, в течение которого изделие находилось в ремонте в случае признания гарантии.

5. Гарантийные обязательства НЕ распространяются на:

- изделия без серийного номера;
- на расходные и быстроизнашивающиеся детали агрегата;
- на изделия, которые в течение гарантийного срока полностью выработали свой ресурс (коммерческая эксплуатация изделия, предназначенного для бытового использования);
- в случае неисправностей, вызванных некачественным ремонтом или обслуживанием неуполномоченными лицами, организациями;
- в случае неисправностей, вызванных использованием некачественных запасных частей и принадлежностей;
- в случае неисправностей, вызванных внесением изменений в конструкцию изделия;
- в случае использования агрегата не по назначению;
- в случае неисправностей, вызванных несоблюдением требований по работе, техническому обслуживанию и хранению изделия, изложенных в Руководстве по эксплуатации:
 - использование бензина или моторного масла, несоответствующих требованиям или не правильной их пропорции,
 - работа с перегрузкой: (работа с поврежденной режущей гарнитурой, тупой или неправильно заточенной цепью, работа бензопилы без нагрузки на максимальных оборотах, попытка работать с заблокированной цепью, использование на косе косильной лески большего сечения, отсутствие на косе защитного кожуха или отрезного ножа на нем, загрязненных отверстий для вентиляции и других требований).
- механические повреждения.

ВНИМАНИЕ! В случае обнаружения каких-либо неисправностей или постороннего шума в процессе эксплуатации изделия следует немедленно прекратить его использование и обратиться в сервисный центр. Дальнейшая эксплуатация изделия может причинить вред вашему здоровью, а также может послужить поводом для отказа в гарантийных обязательствах.

Настоящей подписью подтверждаю, что изделие мною осмотрено, проверено в моем присутствии, передано мне в полной комплектации. Вместе с изделием мною получено руководство по эксплуатации, содержащее информацию о потребительских свойствах и назначении изделия, в том числе правила и условия эффективного и безопасного использования изделия. Изделие исправно.

С условиями гарантийного обслуживания ознакомлен и согласен.

Покупатель: _____ / _____
подпись Ф.И.О.

Производитель оставляет за собой право вносить изменения в конструктив своих изделий.
Актуальная информация и инструкции размещены на сайте: www.villartec.ru





Производитель: ZHEJIANG TOPWE TOOLS MANUFACTURING CO.,LTD. Add: No.3 Building, 133 Yingui North Road, Xicheng Street, Yongkang City, Jinhua City, Zhejiang Province, China.(Жэянг Топви Тулс Мануфэчуринг Ко.,ЛТД. Адрес: Но.3 Билдинг, 133 Юнгуи Норд Род, Ксиченг Стрит, Юнгканг Сити, Юнхуа Сити, Жэянг Провинция, Китай).

Импортеры в РФ:

ООО "Абсолют" 199155, Санкт-Петербург, ул. Уральская, д.10, корп.2, литер А, пом.6-Н

ООО "Титул" 422700, Россия, Респ. Татарстан,Высокогорский р-н,

пос.ж.д.ст. Высокая Гора, ул. Советская, д.1Д пом.10

Прием обращений: sales@spb-absolut.ru

Товар сертифицирован.

В тексте и цифровых обозначениях инструкции могут быть допущены технические ошибки и опечатки.
Изменения технических характеристик и ассортимента могут быть произведены без предварительного уведомления.



www.VILLARTEC.ru

