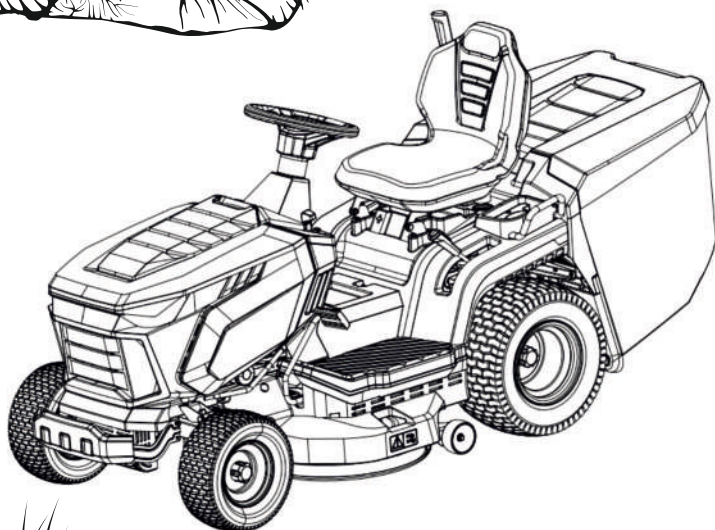




Руководство по эксплуатации



ГАЗОКОСИЛКА БЕНЗИНОМОТОРНАЯ
САМОХОДНАЯ С СИДЕНИЕМ

VILLARTEC MR 1284H, MR 1592H, MR 1702H



*Производитель оставляет за собой право вносить изменения в конструктив своих изделий.
Актуальная информация и инструкции по эксплуатации размещены на сайтах: villartec.ru и villartec.by

УВАЖАЕМЫЙ ПОКУПАТЕЛЬ!

Благодарим вас за покупку газонокосилки бензиномоторной самоходной с сиденьем модели MR 1284H, MR 1592H, MR 1702H торговой марки VILLARTEC. При покупке газонокосилки бензиномоторной самоходной с сиденьем MR 1284H, MR 1592H, MR 1702H требуйте проверки её работоспособности пробным запуском.



ВАЖНО! Перед началом сборки и эксплуатации, пожалуйста, внимательно прочтите данную инструкцию по эксплуатации и соблюдайте все меры предосторожности, приведенные в ней. Это поможет избежать возможных травм и повреждения инструмента.

Инструкция по эксплуатации содержит важную информацию о безопасности, использовании и утилизации газонокосилки бензиномоторной самоходной с сиденьем. Храните данную инструкцию в надежном месте и в случае необходимости Вы всегда можете обратиться к ней.

Приобретённая Вами газонокосилка бензиномоторная самоходная с сиденьем может иметь некоторые изменения в конструкции отдельных узлов и деталей, внесенные производителем, которые не отражены в данной инструкции. Это связано с изменениями конструкции, не ухудшающими качество изделия и не влияющими на условия её эксплуатации.

Внешний вид газонокосилки бензиномоторной самоходной с сиденьем может отличаться от изображения на титульном листе инструкции по эксплуатации.



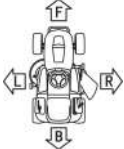
СОДЕРЖАНИЕ

Условные обозначения.....	4
1. Назначение.....	6
2. Распаковка.....	6
3. Технические характеристики.....	7
4. Меры предосторожности.....	8
5. Внешний вид и устройство.....	13
6. Расположение и сборка.....	14
7. Управление и приборы.....	19
8. Техническое обслуживание.....	24
9. Устранение неполадок и коды ошибок.....	27
10. Отображение содержимого и кодов ошибок.....	28

УСЛОВНЫЕ ОБОЗНАЧЕНИЯ

Для безопасной и правильной эксплуатации газонокосилки бензиномоторной самоходной с сиденьем используются некоторые предупреждающие и указывающие значки и символы. Пожалуйста, внимательно изучите значение каждого.

	<p>Указывает на опасность, предупреждение или предостережение. Речь идет о вашей безопасности.</p> <p>Прочтите инструкцию по эксплуатации и следуйте всем предупреждениям и инструкциям по технике безопасности</p>
	<p>Извлеките ключ и ознакомьтесь с инструкциями перед выполнением каких-либо работ по техническому обслуживанию или ремонту</p>
	<p>Не подпускайте посторонних лиц и детей в рабочую зону, они должны находиться на безопасном расстоянии. Опасность получения травм твёрдыми предметами, вылетающими с большой скоростью из под режущей части</p>
	<p>Держите детей подальше от рабочей зоны. Не перевозите детей</p>
	<p>Опасность! Риск переворота на крутых склонах</p>
	<p>Держите руки подальше от режущих валов Избегайте травм при эксплуатации. Опасность ампутации конечностей.</p>
	<p>Опасность! Риск ожогов. Дайте двигателю полностью остыть перед тем, как вносить какие-либо регулировки или обслуживать сам двигатель.</p>
	<p>Держите ноги подальше от режущих валов Избегайте травм при эксплуатации. Опасность ампутации конечностей.</p>
	<p>Быстрое возвращение стартового шнура (отдача) притянет руку и руку к двигателю быстрее, чем вы сможете отпустить. Могут возникнуть переломы, ушибы или растяжения.</p>
	<p>Предупреждение! Никогда не используйте мойки высокого давления для очистки трансмиссионной системы.</p>
	<p>Не используйте машину на склонах с продольным уклоном больше 15°. Не используйте машину на склонах с поперечным уклоном больше 10°</p>

	<p>Опасность возгорания</p>
	<p>Опасность вдыхания отработанного газа</p>
	<p>Позиции на машине, такие как «передняя», «задняя», «левая» или «правая» сторона, относятся к направлению переднего хода</p>

1. НАЗНАЧЕНИЕ

Газонокосилка бензиномоторная самоходная с сидением является садовым инструментом. Машина оснащена двигателем, который приводит в движение режущее устройство, защищённое корпусом, а также трансмиссионным узлом для перемещения машины. Оператор может управлять машиной и использовать основное косильное оборудование, всегда находясь при этом в положении сидя. Если поведение оператора не соответствует необходимым мерам предосторожности, установленное на машине оборудование остановит двигатель и режущее устройство в течение нескольких секунд.

Эта машина разработана и изготовлена для кошения травы. Используя оригинальное оборудование, предоставленное производителем, или отдельно приобретённые специальные аксессуары, эту задачу можно выполнять в различных режимах работы, как показано в этом руководстве или в инструкциях, прилагаемых к отдельным аксессуарам. Аналогично применяя дополнительные насадки (если они предоставлены производителем) и соблюдая ограничения и условия, указанные в прилагаемых инструкциях, область применения может быть расширена для выполнения других функций.

Эта машина предназначена для использования частными пользователями, т.е. непрофессиональными операторами.

Любое другое использование, не соответствующее вышеупомянутому, может быть опасным и привести к травмам людей и/или повреждению имущества. Примеры неправильного использования могут включать, но не ограничиваются:

- транспортировкой людей, детей или животных на агрегате или прицепе;
- использование машины для передвижения по нестабильной, скользкой, ледяной, каменистой, неровной, болотистой земле или по лужам, которые не позволяют оценить состояние грунта;
- использование режущей гарнитуры на поверхностях, отличных от травы;
- использование машины для сбора листьев или мусора;

Неправильное использование машины аннулирует гарантию, освобождает Производителя от всех обязательств, и пользователь будет нести ответственность за все повреждения или травмы, причинённые ему или другим лицам.

2. РАСПАКОВКА

Откройте упаковку и осторожно извлеките газонокосилку бензиномоторную самоходную с сиденьем. Снимите упаковочный материал и все упаковочные и/или транспортировочные скобы (если таковые имеются). Проверьте комплект поставки.

Проверьте газонокосилку и комплект поставки на наличие повреждений при транспортировке. В случае возникновения вопросов поставщик должен быть немедленно проинформирован об этом. Жалобы, полученные позднее, рассматриваться не будут.

Если какие-либо детали повреждены или отсутствуют, не используйте данное изделие до тех пор, пока они не будут заменены.

По возможности храните упаковку до окончания гарантийного срока. Прочтите и изучите руководство по эксплуатации, чтобы ознакомиться с устройством перед его использованием.

3. ТЕХНИЧЕСКИЕ ХАРАКТЕРИСТИКИ

Раздел		MR 1284H	MR 1592H	MR 1702H
Мощность	Модель двигателя	LC1P92F-1	LC1P92F	LC2P73F
	Мощность	16 л.с.	19 л.с.	21 л.с.
	Объём	452 см ³	546 см ³	586 см ³
	Частота оборотов	2800 об/мин	2800 об/мин	2800 об/мин
	Ёмкость топливного бака	10 л	10 л	10 л
	Характеристики аккумулятора	DC 12В/18а*Ч	DC 12В/18а*Ч	DC 12В/18а*Ч
Косильный узел	Минимальный радиус разворота	45 см	45 см	45 см
	Ширина деки	900 мм	970 мм	1070 мм
	Режим кошения задним ходом	+	+	+
	Регулировка высоты скашивания	Механическая, с рычагом	Механическая, с рычагом	Механическая, с рычагом
	Диапазон высоты скашивания	30-90 мм, 6 позиций	30-90 мм, 6 позиций	30-90 мм, 6 позиций
	Количество лезвий	2	2	2
	Тип активации лезвий	Электрический	Электрический	Электрический
Система привода	Привод	Задний	Задний	Задний
	Трансмиссия	Гидростатическая, Tufftorq	Гидростатическая, Tufftorq	Гидростатическая, Tufftorq
Оборудование	Тип опустошения травосборника	Ручной	Ручной	Ручной
	Ёмкость травосборника	320 л	320 л	320 л
	Дисплей	Опционально	Опционально	Опционально
	Размер передних колёс	15 дюймов	15 дюймов	15 дюймов
	Размер задних колёс	18 дюймов	18 дюймов	18 дюймов
	Световые приборы	LED	LED	LED
	Бампер	+	+	+
	Коннектор для очистки косильного узла	+	+	+
	Материал травосборника	Тканый материал	Тканый материал	Тканый материал
	Подстаканник	+	+	+
	Противоскользкие колёса	2 шт	2 шт	2 шт
Дополнительное оборудование	Набор для мульчирования	+	+	+
	Зарядное устройство	+	+	+
	Набор для прицепа	+	+	+

4. МЕРЫ ПРЕДОСТОРОЖНОСТИ

4.1. Подготовка

1) **ПРЕДУПРЕЖДЕНИЕ:** Внимательно прочитайте инструкцию по эксплуатации. Ознакомьтесь с элементами управления и правильным использованием оборудования.

2) Не допускайте к использованию машины детей или людей, незнакомых с данными инструкциями. Местные законы могут ограничивать минимальный возраст операторов.

3) Не косите траву, когда рядом находятся кто-либо, особенно дети или домашние животные.

4) Если пользователь чувствует усталость или дискомфорт, или принял лекарства, наркотики, алкоголь или любые вещества, которые могут замедлить реакцию и ухудшить суждение, не следует использовать агрегат.

5) Обратите внимание, что пользователи несут ответственность за возможные аварии или несчастные случаи, связанные с другими людьми и/или имуществом. Пользователи обязаны оценивать потенциальные риски в рабочей зоне и принимать все необходимые меры предосторожности для обеспечения своей безопасности и безопасности других, особенно на склонах или на неровных, скользких и нестабильных поверхностях.

6) Не допускайте, чтобы дети или другие пассажиры катались на агрегате, так как они могут упасть и получить травмы или ухудшить безопасность управления оператором.

7) Если машина продается или передается в аренду другим, убедитесь, что оператор внимательно прочитал инструкции пользователя в этом руководстве.

8) Оператор должен строго следовать инструкциям по управлению, особенно:

– Избегать отвлекающих факторов и сохранять концентрацию во время работы;

– Помнить, что управление агрегатом, скользящим на склонах, не восстанавливается при торможении.

Основные причины потери контроля:

- Недостаточное сцепление колес;
- Чрезмерная скорость;
- Недостаточное торможение;
- Тип машины, не подходящий для задачи;
- Невозможность учесть влияние условий грунта, особенно на склонах;
- Неправильное использование в качестве буксировщика.

9) Машина оборудована серией микропереключателей и защитных устройств, в устройство которых не рекомендуется вмешиваться или демонтировать вовсе; это аннулирует гарантию и освобождает производителя от всей ответственности. Перед использованием машины убедитесь, что устройство безопасности работает правильно.

4.2. Предварительные операции

1) При использовании машины обязательно носите нескользящую и износоустойчивую рабочую обувь и перчатки.

2) Тщательно проверьте всю рабочую зону и уберите всё, что может быть выброшено машиной или повредить ножевой узел или двигатель (камни, ветки, проволока, кости и т.д.).

3) **ПРЕДУПРЕЖДЕНИЕ: ОПАСНО!**

Бензин легко воспламеняется.

– Храните топливо в специальных контейнерах;

– Заправляйте только на открытом воздухе и не курите во время заправки.

– Заполните двигатель топливом перед запуском; не снимайте крышку топливного бака и

не добавляйте топливо, когда двигатель работает или имеет высокую температуру;

– Если вы пролили топливо, не пытайтесь запустить двигатель, а переместите машину с места разлива, чтобы избежать источников зажигания, пока топливо не испарится, и пары топлива не рассеются;

– Всегда закручивайте крышку топливного бака;

4) Замените неисправные глушители.

5) Перед использованием машины проверьте ее общее состояние, особенно: проверьте, не изношены ли и/или повреждены ли винты и компоненты режущего устройства.

Замените все поврежденные или изношенные винты и само режущее устройство, чтобы поддерживать работоспособность. Все ремонтные работы должны проводиться в профессиональном центре.

7) Регулярно проверяйте состояние аккумулятора, и если есть повреждения корпуса, крышки или клемм, пожалуйста, переустановите их.

8) Перед началом работы всегда устанавливайте защитные элементы (травосборник, боковой или задний защитные щиты).

4.3. В процессе работы

1) Не работайте с двигателем в закрытых помещениях. Все операции по запуску и эксплуатации должны проводиться на открытом воздухе или в хорошо вентилируемом помещении. Всегда помните, что выхлопные газы токсичны.

2) Работайте только в дневное время или при искусственном освещении с хорошей видимостью. Держите персонал, детей и животных подальше от рабочего места.

3) Если возможно, избегайте кошения сырой травы. Избегайте работы в дождливую погоду или в условиях, предрасполагающих к грозам. Не используйте машину в неблагоприятных погодных условиях, особенно при риске молний.

4) Перед запуском двигателя отключите привод лезвий или электросетевую вилку и переведите трансмиссию в нейтральное положение.

5) Обратите особое внимание при приближении к препятствиям, которые могут ухудшить видимость.

6) Включайте стояночный тормоз при парковке машины.

7) Машина не должна использоваться на склонах более 10° (17%), независимо от направления кошения.

8) Управление на травяных склонах требует особой осторожности. Чтобы предотвратить опрокидывание или потерю управления машиной:

– Не останавливайтесь и не начинайте резко движение при подъеме или спуске;

– Постепенно включайте привод и всегда держите машину в передаче, особенно при спуске;

– Скорость машины следует поддерживать низкой на склонах и во время резких поворотов;

– Будьте осторожны с буграми, ямами и иными опасностями;

– Никогда не косите поперёк склона.

Травяные участки на склоне следует косить, поднимаясь и спускаясь, а не поперёк. При смене направления будьте осторожны, чтобы колеса, обращенные к склону, не натолкнулись на препятствия (такие как камни, ветки, корни и т.д.), которые могут вызвать скольжение машины вбок, опрокидывание или потерю контроля.

9) Уменьшайте скорость перед сменой направления на склоне и всегда затягивайте стояночный тормоз, пока машина не остановится и не останется без присмотра.

10) Обратите особое внимание при движении назад. Перед манёвром и во время движения назад посмотрите по сторонам, чтобы убедиться, что нет препятствий.

11) Будьте осторожны при буксировке грузов или использовании тяжёлого оборудования:

- Используйте только обозначенные в инструкции точки для буксировки;
- Перемещайте лишь те грузы, которые Вы можете безопасно транспортировать;
- Не разворачивайтесь резко. Будьте осторожны при движении назад;

12) Пересекаясь с участками без травы, отключайте косильную гарнитуру или электросетевую вилку и поднимайте компоненты режущего устройства на максимальную высоту при перемещении между зонами кошения.

13) Обратите внимание на дорожное движение при использовании машин поблизости от дороги.

14) **ПРЕДУПРЕЖДЕНИЕ:** Эта машина не предназначена для использования на дорогах общего пользования. Она может использоваться только на частных территориях. (Не управляйте машиной с поврежденными защитными устройствами или без травосборника, боковых и/или задних защитных устройств).

15) Никогда не подносите руки и ноги близко к вращающимся частям и выходным отверстиям.

16) Когда двигатель работает, не останавливайте машину в высокой траве. (чтобы избежать риска возгорания)

17) При использовании насадок никогда не направляйте выходное отверстие в сторону людей.

18) Используйте только рекомендованные насадки.

19) Если компоненты/насадки/инструменты установлены неправильно, не используйте машину.

20) Будьте осторожны при использовании травосборников и аксессуаров, которые могут изменить устойчивость машины, особенно на склонах.

21) Не изменяйте настройки двигателя и не работайте на максимально возможных оборотах двигателя слишком долго.

22) Не касайтесь частей двигателя, так как они могут быть очень горячими во время работы. (Опасность ожогов).

23) Отключите косильную гарнитуру или электросетевую вилку, переведите в нейтральное положение и задействуйте стояночный тормоз, выключите двигатель и извлеките ключ зажигания (проверяя, что все движущиеся части полностью остановлены):

- Всегда, когда машина остается без присмотра или оператор покидает место водителя;–

Перед устранением засоров или очисткой выбрасывателя;

- Перед проверкой, очисткой или работой с машиной;
- После удара по инородному объекту. Проверьте машину на наличие повреждений и произведите ремонт перед повторным использованием.

24) Остановите двигатель и отключите лезвия:

- Перед заправкой;
- Всегда, когда вы снимаете или устанавливаете сборщик травы;
- Всегда, когда вы снимаете или устанавливаете боковой выбрасыватель;

25) После удара по инородному объекту проверьте машину на наличие повреждений и выполните ремонт перед повторным использованием.

26) Остановите двигатель и отключите лезвия:

- Перед заправкой;
- Всегда, когда вы снимаете или устанавливаете травосборник;
- Всегда, когда вы снимаете или устанавливаете боковой выбрасыватель;
- Перед регулировкой высоты среза, если эту операцию нельзя выполнить с сиденья

водителя-оператора.

27) Отключайте косильную гарнитуру или электросетевую вилку во время транспортировки и всегда, когда не используете машину.

28) Перед остановкой двигателя сначала снизьте обороты двигателя. После завершения работы отключите подачу топлива в соответствии с инструкциями в руководстве по эксплуатации двигателя.

29) Обратите внимание на компоненты косильной гарнитуры с несколькими режущими устройствами, так как вращение одного режущего устройства может запустить вращение других.

30) **ПРЕДУПРЕЖДЕНИЕ:** Если во время работы произойдет неисправность или авария, немедленно выключите двигатель и переместите машину, чтобы предотвратить дальнейшие повреждения; если произошла травма или пострадал третье лицо, необходимо немедленно принять соответствующие меры первой помощи и обратиться в медицинское учреждение для получения необходимой медицинской помощи. Если имеется мусор, который может навредить людям или животным, осторожно уберите его.

31) Уровни шума и вибрации, указанные в этих инструкциях, представляют собой максимально возможные уровни. Использование несбалансированных режущих устройств, чрезмерная скорость движения или отсутствие ухода существенно влияют на уровень шума и вибрации. Поэтому необходимо заблаговременно предпринимать меры для устранения потенциального вреда, вызванного высоким уровнем шума и негативными воздействиями, создаваемыми вибрацией.

4.4. Обслуживание и хранение

1) **ПРЕДУПРЕЖДЕНИЕ:** Перед очисткой или проведением работ по техническому обслуживанию извлеките ключ зажигания и прочитайте соответствующие инструкции. Надевайте подходящую одежду и защитные перчатки, если Ваши конечности подвержены риску.

2) **ПРЕДУПРЕЖДЕНИЕ:** Никогда не используйте машину с изношенными или поврежденными компонентами. Неисправные или изношенные части всегда должны заменяться, а не ремонтироваться. Используйте только оригинальные запасные компоненты: использование неоригинальных и/или неправильно установленных частей подвергает опасности целостность машины и может привести к несчастным случаям или травмам, за которые Производитель не несёт никакой ответственности.

3) Любые регулировки или операции по техническому обслуживанию, не описанные в этом руководстве, должны выполняться Вашим Дилером или специализированным Сервисным Центром, обладающими необходимыми знаниями и оборудованием для обеспечения правильного выполнения работы и сохранения оригинального уровня безопасности машины. Операции, выполненные в несанкционированных центрах или неквалифицированными лицами, полностью аннулируют Гарантию и все обязательства и ответственность Производителя.

Руководство по эксплуатации

4) После каждого использования извлекайте ключ зажигания и проверяйте агрегат на наличие повреждений.

5) Держите все гайки, болты и винты плотно установленными. Регулярное техническое обслуживание имеет решающее значение для безопасности и поддержания высокого уровня производительности.

6) Регулярно проверяйте, правильно ли затянуты винты режущего устройства.

7) Носите рабочие перчатки при обращении, разборке и сборке всех режущих элементов.

8) Сохраняйте балансировки режущих элементов во время заточки. Все работы по режущим элементам (разборка, заточка, балансировка, сборка и/или замена) являются сложными задачами, которые требуют специальных навыков и инструментов. По соображениям безопасности данные работы лучше всего выполнять в специализированном центре.

9) Регулярно проверяйте, правильно ли работают тормоза. Регулярное обслуживание тормозов и, при необходимости, ремонтные работы жизненно необходимы.

10) Часто проверяйте боковой выбрасыватель, задний выбрасыватель, травосборник и сетку для забора. Замените их при повреждении.

11) Заменяйте любые поврежденные наклейки с инструкциями или предупреждениями на новые.

12) Когда машину нужно хранить или оставлять без присмотра, опускайте косильную гарнитуру.

13) Храните машину вне досягаемости детей.

14) Не храните машину с топливом в баке в местах, где пары топлива могут достичь открытого огня, искры или сильных источников тепла.

15) Дайте двигателю остыть перед хранением в любом помещении.

16) Чтобы уменьшить риск пожара, содержите двигатель, глушитель, отсек для аккумулятора и место хранения бензина в чистоте от травы, листьев и смазки. Всегда опустошайте травосборник и не оставляйте контейнеры со скошенной травой внутри помещений для хранения.

17) Чтобы уменьшить риск пожара, регулярно проверяйте агрегат на предмет утечек масла и/или топлива.

18) Если бак с топливом нужно опустошить, это следует делать на улице после охлаждения двигателя.

19) Никогда не оставляйте ключи в зажигании и в пределах досягаемости детей или иных лиц. Всегда убирайте ключ зажигания перед проведением любых работ по обслуживанию.

4.6. Транспортировка



ВНИМАНИЕ! Если машину необходимо транспортировать на грузовике или трейлере, используйте рампу с соответствующей прочностью, шириной и длиной. Загружайте машину с выключенным двигателем, без водителя и с достаточным количеством рабочего персонала. Во время транспортировки установите топливную пробку (если имеется в комплекте), опустите компоненты или аксессуары режущего устройства, включите ручной тормоз и надежно зафиксируйте машину на буксировочном устройстве верёвками или цепями.

4.7. Охрана окружающей среды

1) Охрана окружающей среды должна быть приоритетом как при использовании машины но благо, так и окружающей среды, в которой мы живем. Старайтесь не причинять вреда

окружающей местности.

2) Строго соблюдайте местные нормы и положения по утилизации упаковки, масел, бензина, фильтров, поврежденных частей или любых элементов, которые имеют серьёзное воздействие на окружающую среду; эти отходы нельзя утилизировать как обычные отходы, их необходимо сортировать и сдавать в специализированные центры утилизации, где они будут безопасно переработаны.

3) Строго соблюдайте местные нормы по утилизации отходов после кошения.

4) В момент вывода машины из эксплуатации не загрязняйте окружающую среду, а сдавайте её в центр утилизации в соответствии с действующими местными законами.

5. ВНЕШНИЙ ВИД И УСТРОЙСТВО

Откройте упаковку и осторожно извлеките газонокосилку бензиномоторную самоходную с сиденьем (рис. 1).

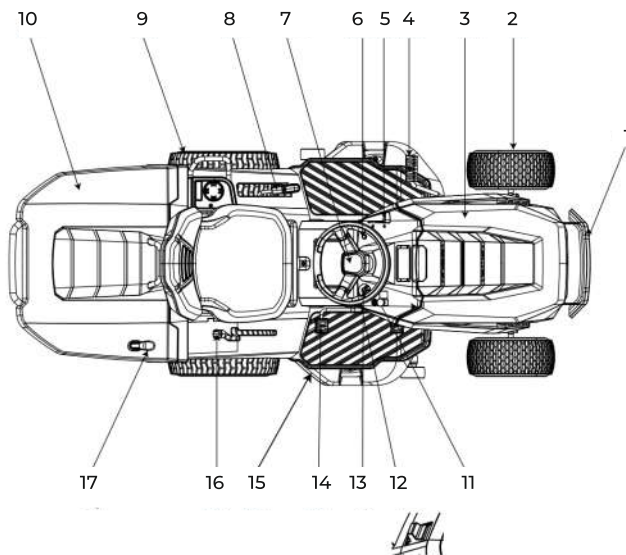


Рис. 1

- | | |
|--------------------------------|---|
| 1. Бампер | 10. Травосборник |
| 2. Переднее колесо | 11. Переключатель отбора мощности |
| 3. Крышка двигателя | 12. Ручка для парковки |
| 4. Педаль тормоза | 13. Выключатель зажигания |
| 5. Рычаг дросселя | 14. Педаль привода |
| 6. Кнопка реверсивного кошения | 15. Компонент деки |
| 7. Рулевое колесо | 16. Рукоятка коробки передач (механическая) |
| 8. Ручка регулировки высоты | 17. Рычаг травосборника |
| 9. Заднее колесо | |

6. РАСПАКОВКА И СБОРКА

В целях хранения и транспортировки некоторые компоненты машины не установлены на заводе и должны быть собраны после распаковки. Следуйте приведенным ниже инструкциям.

ВАЖНО: Машина поставляется без моторного масла и топлива. Перед запуском двигателя залейте масло и топливо в соответствии с инструкциями, приведенными в руководстве по двигателю.

6.1. Распаковка

При распаковке машины постарайтесь собрать все отдельные части и комплектующие, и не повредите деку при снятии машины с поддона.

Стандартная упаковка содержит (рис. 2):

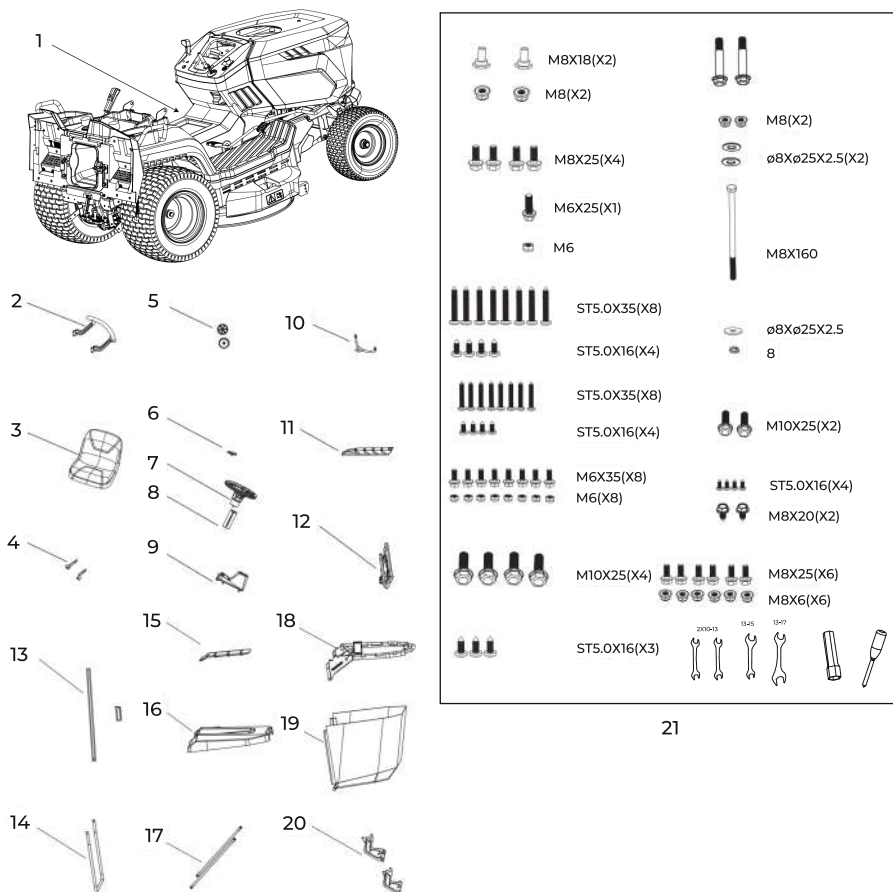


Рис. 2

1. Корпус машины;
2. Бампер;
3. Сиденье;
4. Фиксирующая пластина задней панели (X2);
5. Противоскользящие колёса (X2);
6. Накладка рулевого колеса;
7. Рулевое колесо;
8. Муфта рулевого колеса;
9. Основание рулевого колеса;
10. Прицепное устройство;
11. Крышка двигателя;
12. Задняя панель;
13. Рычаг травосборника;
14. Каркас травосборника;
15. Верхняя крышка травосборника I;
16. Верхняя крышка травосборника II;
17. Каркас травосборника I;
18. Каркас травосборника II;
19. Травосборник;
20. Кронштейн травосборника;
21. Инструменты.

ПРИМЕЧАНИЕ: Чтобы избежать повреждения деки, поднимите её на максимальную высоту и будьте осторожны при снятии машины с поддона.

6.2. Установка рулевого колеса (рис. 3)

Поставьте машину на ровную поверхность и выровняйте передние колеса.

- Установите муфту (рис. 3, поз 1) на вал.
- Установите нижнюю крышку рулевого колеса (рис. 3, поз 2) на основание (рис. 3, поз 3).

Закрепите рулевое колесо болтом (рис. 3, поз 5) и шайбами (рис. 3, поз 6) (используйте шестигранный ключ из комплектующих инструментов).

- Установите крышку рулевого колеса (рис. 3, поз 4).

ПРИМЕЧАНИЕ: Обратите внимание на направление при установке рулевого колеса.

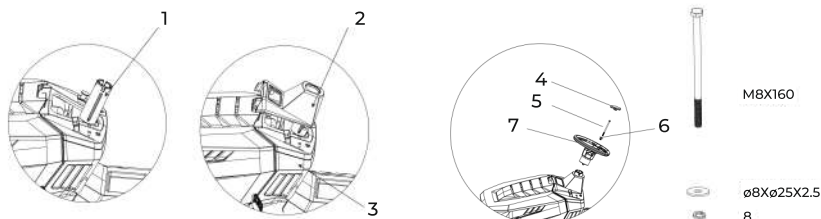


Рис. 3

6.3 Установка сиденья (рис. 4)

· Используйте болт (рис. 4, поз 1) и гайку (рис. 4, поз 2), чтобы зафиксировать сиденье на машине (используйте шестигранный ключ из комплектующих инструментов).

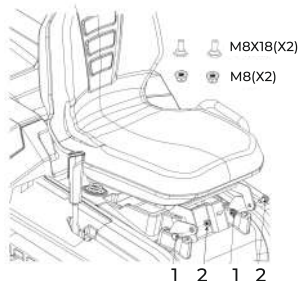


Рис. 4

6.4. Сборка травосборника (рис. 5)

- Установите передний кронштейн (рис. 5, поз 3) на верхнюю раму (рис. 5, поз 2), используя 4 болта (M6x35) и 4 гайки (M6).
- Установите 2 боковые стойки (рис. 5, поз 1) на верхнюю раму (рис. 5, поз 2) и передний кронштейн (3), используя 4 болта (M6x35) и гайку (M6).
- Установите мешок для травы (рис. 5, поз 4) на компонент рамы.
- Установите крышку травосборника (рис. 5, поз 5) на компонент рамы, используя 8 винтов (ST5.0X35) и 4 винта (ST5.0X16).
- Вставьте переворачивающий рычаг (рис. 5, поз 6) в крышку травосборника и установите гайку (M6) и болт (M6x25).

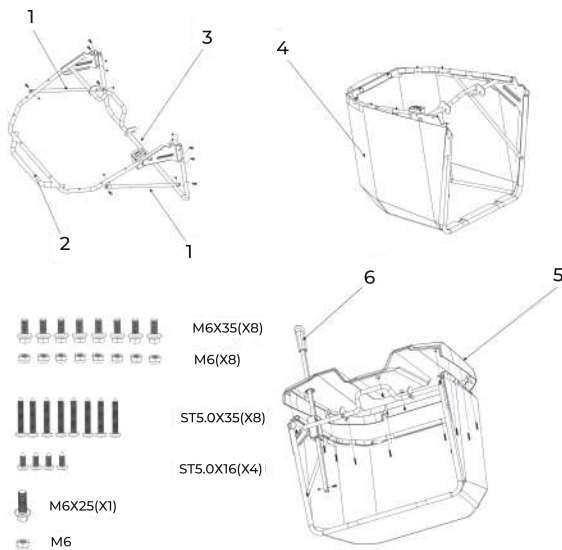


Рис. 5

6.5 Установка переднего бампера (рис. 6)

- Установите передний бампер на нижнюю часть рамы, используя 4 болта (M8x25).

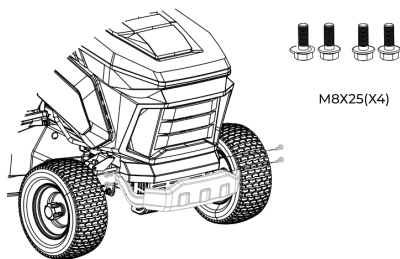


Рис. 6

6.6. Установка компонента I заднего экрана (рис. 7)

- Установите 2 кронштейна (рис. 7, поз 2) на раму (рис. 7, поз 1) с помощью 4 болтов (M8x25) и 4 гайки (M8).
- Установите заднюю панель (рис. 7, поз 3) на кронштейн с помощью 2 болтов (M8x25) и 2 гайки (M8).

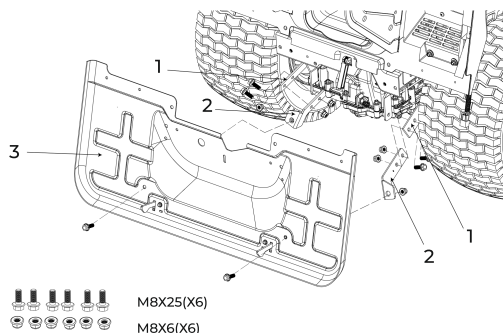


Рис. 7

6.7. Установка компонента II заднего экрана (рис. 8)

- Закрепите заднюю панель 4 винтами А (ST5.0X16) и 2 шестигранными винтами Б (M8X20).

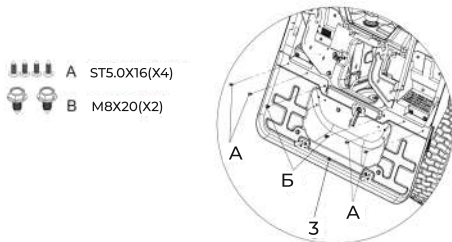


Рис. 8

6.8. Установка поворотного крепления (рис. 9)

- Установите поворотные кронштейны (рис. 9, поз 1) с помощью 4 болтов (M10x25).

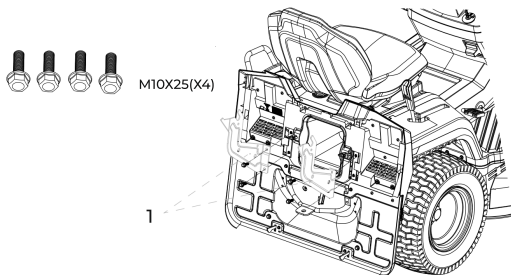


Рис. 9

6.9. Установка прицепного устройства (рис. 10)

· Установите прицепное устройство (рис. 10, поз 1) с помощью 2 болтов (M10x25).

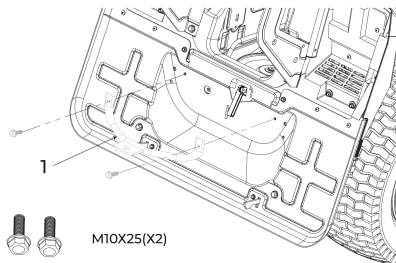


Рис. 10

6.10. Установка нажимной пластины аварийного выключателя (рис. 11)

· Установить пластину (рис. 11, поз 1) на заднюю панель с помощью болта (3).

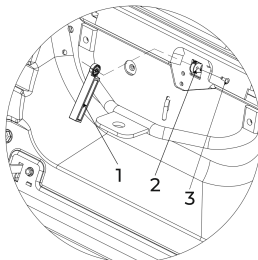


Рис. 11

6.11. Установка противоскользящих колёс (рис. 12)

· Установите противоскользящие колёса (рис. 12, поз 2) на корпус рамы (рис. 12, поз 1) с помощью болта (рис. 12, поз 3) и шайбы (ø8xø25x2.5), гайки (M8). Прodelайте аналогичную операцию с другой стороны.

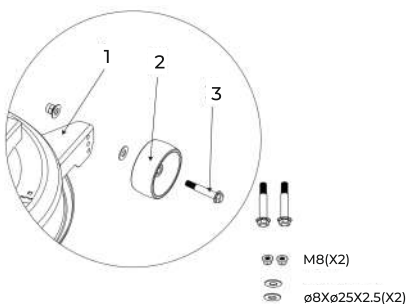


Рис. 12

7. УПРАВЛЕНИЕ И ПРИБОРЫ

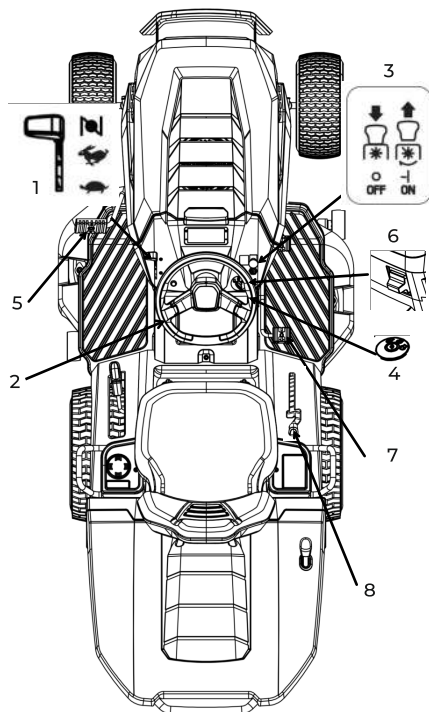
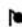




Рис. 13

7.1. Рычаг газа (рис. 13, поз. 1)

Регулирует обороты двигателя. Позиции обозначены на этикетке следующими символами:

-  «CHOKE» – «холодный» запуск
-  «FAST» – максимальные обороты двигателя
-  «SLOW» – минимальные обороты двигателя

– Позиция «CHOKE» обогащает смесь, поэтому использовать ее нужно только на время холодного пуска.

– При перемещении с одного места на другое, установите рычаг в положение между «SLOW» и «FAST».

– При кошении переключите на «FAST».

7.2. Рулевое колесо (рис. 13, поз. 2)

Поворачивает передние колеса.

7.3. Кнопка пуска/остановки режущей гарнитуры (рис. 13, поз. 3)

Кнопка пуска/остановки лезвий расположена на правой консоли перед ключом зажигания. Кнопка управляет электрической муфтой. Отожмите кнопку вверх, чтобы активировать

лопасти, или нажмите кнопку вниз, чтобы отключить лезвия.

7.4. Ключ зажигания (рис. 13, поз. 4)

Этот ключевой контроль имеет положения:



«OFF» всё отключено;

«ON» активирует компоненты;

«START» задействует стартер.

7.5. Педаль тормоза (рис. 13, поз. 5)

Педаль тормоза расположена на левой передней стороне панели. Педаль тормоза используется для резких остановок или для установки стояночного тормоза.

ПРИМЕЧАНИЕ: Когда машина движется, держите ногу не на педали.

7.6. Рычаг стояночного тормоза (рис. 13, поз. 6)

С остановленной машиной:

- Удерживайте педаль тормоза нажатой;
- Нажмите вниз рычаг стояночного тормоза и продолжайте нажимать;
- Отпустите педаль тормоза.

Полностью нажмите на педаль тормоза (рычаг стояночного тормоза автоматически освободится и вернётся в верхнее положение).

7.7. Педаль газа (рис. 13, поз. 7)

(для модели с гидравлической трансмиссией)

Эта педаль включает движение колес, а также регулирует скорость движения машины вперед и назад.

- Чтобы включить движение вперед, нажмите на нее носком ноги в сторону «F». По мере увеличения давления на педаль скорость машины возрастает.
- Педаль автоматически вернется в нейтральное положение «N» при отпускании.



ВНИМАНИЕ! Переключение на задний ход возможно только при полной остановке машины.

ПРИМЕЧАНИЕ: Необходимо отпустить стояночный тормоз.

7.8. Рычаг включения привода (рис. 13, поз. 8)

(для модели с механической коробкой передач)

Этот рычаг имеет семь положений: пять передач вперед, нейтральное положение «N» и задний ход «R». При переключении рычага смены передач нажмите на педаль тормоза, чтобы отключить приводной ремень и переключить рычаг, как показано на рисунке. Никогда не переключайте рычаг напрямую с передней передачи на заднюю или с задней на переднюю, пока машина полностью не остановится.



ВНИМАНИЕ! Переключайтесь на задний ход только после полной остановки машины.

7.9. Кошение травы

Для начала кошения:

- переместите ручку газа в положение «Быстро»;
- поднимите узел для кошения на максимальную высоту;
- дайте двигателю поработать на холостом ходу несколько минут перед включением узла

кошения;

- Включайте узел кошения только на короткой траве; избегайте его включения на каменистой почве или когда трава очень высокая;

ВАЖНО: Если узел косильной гарнитуры включен на слишком высокой траве, это может привести к резкому снижению оборотов двигателя и в некоторых случаях к его остановке или износу.

- начинайте медленно двигаться вперед по траве с максимальной осторожностью, как уже описано

- регулируйте высоту кошения и скорость с учетом условий на лужайке (высота, плотность и влажность травы).

7.10. Рычаг регулировки высоты кошения

Поднимает или опускает деку лезвий, тем самым регулируя высоту кошения травы. Для этого рычага предусмотрено семь положений (обозначены как «1» до «6» на метке), которые соответствуют различным высотам от 30 до 90 мм.

7.11. Травосборник (рис. 14)

Этот рычаг переворачивает и опустошает травосборник, что упрощает работу оператора.

ПРИМЕЧАНИЕ: Опустошение травосборника возможно только при выключенном узле кошения, иначе двигатель остановится.

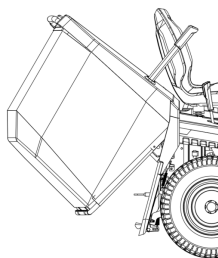


Рис. 14

7.12. Кнопка работы режима возврата (RMO)

Рычаг управления режимом реверса расположен слева от рычага дроссельной заслонки. Лезвия остановятся при движении назад. Если необходимо поддерживать вращение лезвий при движении назад, нажмите кнопку RMO.

ПРИМЕЧАНИЕ: Кошение в режиме реверса не рекомендуется.

7.13. Окончание кошения

После завершения кошения отключите косильную гарнитуру, уменьшите скорость двигателя и переместите машину с поднятым на максимальную высоту узлом кошения.

7.14. Окончание работы

Остановите машину, поставьте рычаг акселератора в положение «SLOW»(МЕДЛЕННО) и выключите двигатель, переведя ключ зажигания в положение «ВЫКЛ».



ВНИМАНИЕ! Чтобы избежать перегрева, поставьте акселератор в положение «SLOW» (МЕДЛЕННО) за 20 секунд до остановки двигателя.

ВАЖНО: Для поддержания заряда аккумулятора не оставляйте ключ зажигания в положении «ВКЛ», когда двигатель не работает.

7.15. Чистка

После каждой сессии кошения травы очищайте внешние поверхности машины, опустошайте травосборник и встряхивайте его для удаления оставшейся травы и земли. Чистите пластиковые части корпуса влажной губкой с водой и моющим средством, стараясь не мочить двигатель, электрические части или электронную плату, расположенную под сиденьем.

ВАЖНО: Никогда не используйте шланги или агрессивные моющие средства для чистки корпуса и двигателя.



ВНИМАНИЕ! Не допускайте накопления мусора и высохшей травы в верхней части косильного узла, чтобы поддерживать максимальную эффективность и безопасность машины

После каждого использования тщательно очищайте косильный узел, удаляя остатки травы или иной мусор.



ВНИМАНИЕ! При чистке узла используйте защиту для глаз и держите людей или животных подальше от рабочей зоны.

а) При мойке внутренней части косильного узла и канала сборника машина должна находиться на твёрдой поверхности:

- подготовьте машину согласно режиму работы, который использовался в последний раз.
- подключите шланг к его фитингу и пропустите через него воду (рис. 15).

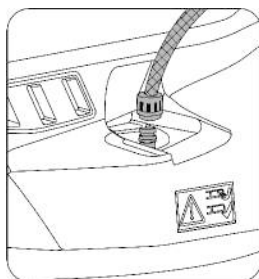


Рис. 15

- садитесь на место оператора;
- опустите узел кошения полностью;
- запустите двигатель и оставьте на нейтральной передаче;
- Подключите шланг к каждому из фитингов по очереди и пропустите через каждый воду на несколько минут, при этом лезвия должны двигаться. При мойке косильный узел следует опустить насколько возможно. Снимите травосборник, опустошите и промойте его, затем поставьте в такое место, где он быстро высохнет.

б) Для чистки верхней части узла кошения:

- опустите узел кошения полностью;
- продуйте струей сжатого воздуха через правое и левое защитные отверстия.

7.16. Хранение и длительные периоды бездействия

Если Вы намерены не использовать машину в течение длительного периода (более 1 месяца), отсоедините кабели аккумулятора и следуйте инструкциям в руководстве по эксплуатации двигателя.

- Закройте топливный кран.

- Снимите зажим с помощью плоскогубцев, подключите трубку обратно и слейте топливо в подходящую емкость.

- Откройте кран и запустите двигатель, дайте ему работать до остановки, поскольку весь оставшийся в трубках и карбюраторе бензин будет израсходован. Подключите трубку, убедившись, что зажим расположен правильно.

- Поместите машину в сухое, защищенное от погодных воздействий место, желательно накрытое тканью.

ВАЖНО: Аккумулятор следует хранить в прохладном, сухом месте. Перед длительным хранением (более 1 месяца) всегда зарядите аккумулятор, а затем перезарядите перед следующим использованием. В следующий раз, когда Вы будете использовать машину, проверьте, нет ли течей топлива из трубок, топливного крана или карбюратора.

7.17. Использование на склонах

Соблюдайте указанные ограничения (продольные уклоны менее 15°, поперечные уклоны менее 10°).



ВНИМАНИЕ! Будьте осторожны при начале движения вперед на склоне, чтобы предотвратить риск опрокидывания. Снижайте скорость перед тем, как начать движение по склону, особенно при спуске.



ОПАСНО! Никогда не переключайтесь на заднюю передачу, чтобы снизить скорость на спуске: это может привести к потере контроля над машиной, особенно на скользком грунте.



ОПАСНО! Никогда не ездите на машине по склонам на нейтральной передаче или с выжатым сцеплением! Всегда переключайтесь на пониженную передачу, прежде чем оставлять машину на холостом ходу и без присмотра.

ВАЖНО: Спускайтесь по склонам на выжатой педали привода, чтобы использовать тормозящий эффект гидравлической трансмиссии.

7.18. Транспортировка



ВНИМАНИЕ! Если машина транспортируется на грузовике или прицепе, пожалуйста, используйте подходящее оборудование для подъема и спуска и обеспечьте достаточное количество персонала для взаимодействия с весом и типом используемой подъемной системы. Никогда не используйте веревки и рычаги для подъема машины. Во время транспортировки закройте топливный кран, опустите косильную гарнитуру, включите стояночный тормоз и надежно закрепите машину на буксировочном устройстве с помощью веревок или цепей.

8. ТЕХНИЧЕСКОЕ ОБСЛУЖИВАНИЕ

8.1 Рекомендации по безопасности

Перед чисткой или проведением технического обслуживания извлеките ключ зажигания и ознакомьтесь с соответствующими инструкциями. Носите подходящую одежду и рабочие перчатки.

Никогда не используйте машину с изношенными или поврежденными деталями. Неисправные или изношенные части всегда должны заменяться, а не ремонтироваться. Используйте только оригинальные запасные части! Детали, не соответствующие качеству, могут повредить оборудование и повлиять на вашу безопасность и безопасность других.

Никогда не утилизируйте использованное масло, топливо, батареи или другие загрязняющие вещества ненадлежащим образом.

8.2. Плановое техническое обслуживание

Процедура	Количество часов	Процедура	Количество часов
Агрегат		Двигатель	
Проверка крепления и остроты лезвий	25	Проверка уровня масла в двигателе	5
Замена лезвий	100	Замена масла в двигателе	50
Проверка ремня трансмиссии	25	Очистка и проверка воздушного фильтра	5
Замена ремня трансмиссии	-	Замена воздушного фильтра	50
Проверка ремня лезвия	25	Проверка топливного фильтра	50
Замена ремня лезвия	-	Замена топливного фильтра	100
Регулировка и проверка привода	10	Проверка и очистка контактов свечи зажигания	50
Проверка тормоза и системы активации лезвий	10	Замена свечей зажигания	100
Проверка болтов и винтов	25		
Проверка и нанесение смазочного материала	25		

1. Смотрите руководство по двигателю для получения полного перечня работ.
2. При первых признаках любой неисправности немедленно обратитесь к Вашему дилеру.
3. Работы должны выполняться Вашим дилером или специализированным сервисным центром.
4. Общая смазка всех шарниров и осмотр соединений также должны проводиться всякий раз, когда машина будет оставаться без использования на долгий период.

8.2.1. Двигатель

Следуйте всем инструкциям в руководстве по двигателю. Чтобы слить моторное масло, открутите пробку маслосливного отверстия; при установке пробки убедитесь, что уплотнитель правильно расположен.

8.2.2. Аккумулятор

Для обеспечения хорошей работы аккумулятора важно тщательно за ним ухаживать.

Аккумулятор должен периодически подзаряжаться при помощи прилагаемого зарядного устройства (если оно входит в комплект).

Аккумулятор машины всегда должен быть полностью заряжен:

- перед первым использованием машины после покупки;
- каждые 20 запусков двигателя;
- перед тем, как оставить машину без использования на длительный срок;
- перед запуском машины после длительного периода бездействия.

Внимательно прочитайте и соблюдайте инструкции по зарядке аккумулятора, указанные в прилагаемом буклете. Несоблюдение процедуры зарядки может нанести необратимый ущерб элементам аккумулятора. Разряженный аккумулятор должен быть заряжен в ближайшее возможное время.

ВАЖНО: Зарядка должна проводиться с помощью зарядного устройства с постоянным напряжением. Другие системы зарядки могут необратимо повредить аккумулятор.

8.3 Вмешательства в машину

8.3.1 Замена колёс (рис. 16 и 17)

Остановите машину на ровной поверхности и подложите блок под несущую часть рамы на той стороне, где будет меняться колесо. Колеса удерживаются стопорным кольцом, которое можно снять с помощью отвёртки.

ПРИМЕЧАНИЕ: Если вы меняете одно или оба задних колеса, они должны быть одинакового диаметра; убедитесь, что режущая гарнитура горизонтальна для предотвращения неровного кошения. Вы должны убедиться, что ключ и шайба надёжно зафиксированы на месте.

ВАЖНО: Перед установкой колеса назад нанесите смазку на ось. Верните на место стопорное кольцо и опорную шайбу.

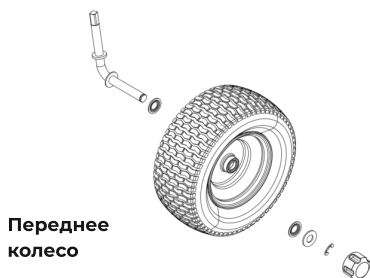


Рис. 16



Рис. 17

8.3.2 Демонтаж, замена и установка лезвий



ВНИМАНИЕ! Всегда носите рабочие перчатки при обращении с лезвиями. Прежде чем осматривать или снимать лезвие, остановите двигатель и отсоедините провод от свечи зажигания.

Демонтаж (рис. 18)

Винт с правой резьбой (ослаблять против часовой стрелки) Винт с левой резьбой (затягивать по часовой стрелке)

Установка (рис. 19)

Проверьте, чтобы вогнутая часть амортизационного диска прилегала к лезвию. Установите ступицы вала, убедившись, что всё надёжно зафиксировано на своих местах.

Затяжка винтов (рис. 20)

Винт с правой резьбой (затягивать по часовой стрелке) Винт с левой резьбой (ослаблять против часовой стрелки) Затяните с помощью динамометрического ключа, откалиброванного на 40-45Нм.

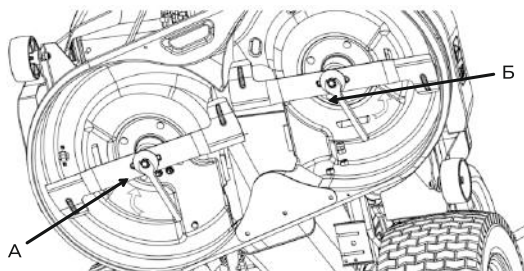


Рис. 18

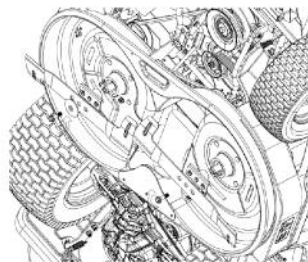


Рис. 19

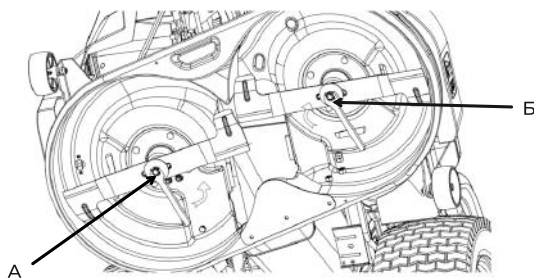


Рис. 20

9. УСТРАНЕНИЕ НЕПОЛАДОК И КОДЫ ОШИБОК

Проблем	Возможные причины	Решение проблемы
С поворотом ключа в положение «START» двигатель не запускается	Электронный модуль заблокирован из-за: - разряженной батареи; - перегоревшего предохранителя; - плохого заземления двигателя или рамы; - отключенных заземляющих соединений микропереключателей; - плохо заземленного стартера; - невыполнения условий для запуска	Поверните ключ зажигания в положение «STOP» и найдите причину проблемы: - зарядите батарею; - замените предохранитель (10 А); - проверьте соединения черных заземляющих проводов; - проверьте соединения; - проверьте заземляющие соединения; - убедитесь, что условия для запуска выполнены
При повороте ключа в положение «START» стартер работает, но двигатель не запускается	- неисправность подачи топлива; - неисправность зажигания	- проверьте уровень топлива в баке - проверьте топливный фильтр - убедитесь, что крышка свечи зажигания надежно закреплена - убедитесь, что электроды чистые и имеют правильный зазор
Двигатель глохнет	Электронная плата заблокирована из-за: - отключенных заземляющих соединений микропереключателей; - разряженной батареи; - плохого соединения батареи (плохой контакт); - плохого заземления двигателя	Поверните ключ зажигания в положение «STOP» и найдите причину проблемы: - проверьте соединения; - зарядите батарею; - проверьте соединения; - проверьте заземление двигателя
Трудности при запуске или неравномерная работа двигателя	- Неисправность карбюратора	- очистите или замените воздушный фильтр - промойте поплавковую камеру - опустошите бензобак и заполните свежим топливом - проверьте и при необходимости замените топливный фильтр
Слабая производительность двигателя во время кошения	- слишком высокая скорость движения по отношению к высоте кошения	- уменьшите скорость движения и/или увеличьте высоту кошения
Двигатель выключается при включении режущего устройства	- слишком резкое движение рычага, используемого для включения режущей гарнитуры; - не выполняются условия работы	- делайте движения и манипуляции плавнее; - убедитесь, что выполнены требования безопасности
Неровное кошение и/или плохой сбор травы	- сборка режущего устройства не параллельна земле; - неэффективное режущее устройство; - заблокирован канал коллектора - сборка режущего устройства забита травой - слишком высокая скорость передвижения по сравнению с высотой травы	- проверьте давление в шинах; - восстановите выравнивание сборки режущего устройства относительно земли; - обратитесь к Вашему дилеру; - уменьшите скорость движения и/или поднимите режущее устройство; - снимите травосборник и очистите канал коллектора, очистите режущее устройство

10. ОТОБРАЖЕНИЕ СОДЕРЖИМОГО И КОДОВ ОШИБОК (Дополнительная функция, доступна не во всех моделях)

10.1. Содержимое и его значение (рис. 21)



Рис. 21

Отображение	Содержание	Отображение	Содержание
	Логотип		Загорается при неисправности
	Загорается при движении вперёд		Загорается при включении фары
	Загорается в режиме паркинга или активации тормоза		Загорается при отсутствии оператора
	Загорается при движении назад		Загорается при снятии травосборника
	Показ времени работы и код ошибки (см. таблицу кодов ошибок)		Загорается, когда вал отбора мощности включен; гаснет, когда выключен.
	Загорается во время зарядки или низкого уровня оставшегося заряда		Загорается при активации кошения при движении назад
	Показывает заряд батареи		Загорается при полном травосборнике

10.2. Назначение датчиков

Номер позиции	Наименование датчика	Назначение датчика
K1	Переключение передач	Нейтраль: неактивен Движение вперёд/ назад: активен
K2	Переключение задней передачи	Движение назад: неактивен Нейтраль/ движение вперёд: активен
K9/K11	Датчик оператора	Кто-то сидит: неактивен Место свободно: активен

Номер позиции	Наименование датчика	Назначение датчика
K6	Датчик травосборника	Травосборник подключён: неактивен Нет травосборника: активен
K4	Датчик парковки	Режим парковки: неактивен
K5	Датчик привода лезвий	Лезвия вращаются: активен Лезвия отключены: неактивен
K3	Датчик режима обратного кошения	СТОП: неактивен СТАРТ: активен Данный датчик активируется при включении соответствующего режима
Sw2	Датчик ключа запуска	

10.3 Коды ошибок

Название	Пояснение	Причина	Устранение неисправности
P1	Не удаётся произвести запуск	При включении зажигания коробка передач не находится в нейтральном положении	Проверьте переключатель K1 и цепь
P2		При включении зажигания отсутствует оператор	Проверьте переключатель K9/K11 и цепь
P3		При включении зажигания сцепление ножей не отпущено	Проверьте переключатель K5 и цепь
P4	Внезапное отключение	Если Вы встаёте с сиденья оператора не в режиме паркинга, то двигатель останавливается автоматически!	Проверьте переключатель K9/K11 и цепь
P5		Если травосборник не установлен или же отпадёт, то двигатель выключится автоматически!	Проверьте переключатель K5/K6 и цепь
P6		Если при движении назад Вы не активируете соответствующий режим кошения, то двигатель выключится автоматически!	Проверьте переключатель K2/K3/K5 и цепь
P7		Если в процессе парковки оператор покидает сиденье, но при этом привод лезвий остаётся активированным, то двигатель выключится автоматически!	Проверьте переключатель K4/K5/K9/K11 и цепь
P8	Высокая температура контроллера	Высокая температура контроллера	Дайте контроллеру остыть
E0	Ошибка взаимодействия компонентов	Имеется проблема во взаимодействии компонентов	Проверьте JP5 и цепь



Производитель: NINGBO TREX MACHINERY CO.,LTDAdd: No.169, Zishandong Road, Zhangting Town, Yuyao City, Ningbo, China.

(Нингбо Трэкс Машинери Ко., ЛТД.Адрес: Но.169, Зишэндонг Роад, Жэнгтинг Таун, Юао Сити, Нингбо, Китай). Сделано в Китае.

Дата производства указана на упаковке.

Импортеры в РФ:

ООО «Флагман», 194292, г. Санкт-Петербург, 3-й Верхний пер, дом 16, литера А. Тел. (812) 334-77-77

ООО «ИНКОР», 610030, г. Киров, ул. Павла Корчагина ,1Б. Тел. (8332)203-600, 203-775

ООО «Лесотехника», 664540, Иркутская область, Иркутский район, с.Хомутово, ул.Чапаева, д.1, офис 39. Тел.(3952) 48-59-62

Прием обращений: info@villartec.ru

Импортер в Республике Беларусь:

ООО «Пилакос», 220062, г. Минск, ул. Тимирязева, 121/4, офис 6.

Прием обращений: info@villartec.by

Товар сертифицирован.

