

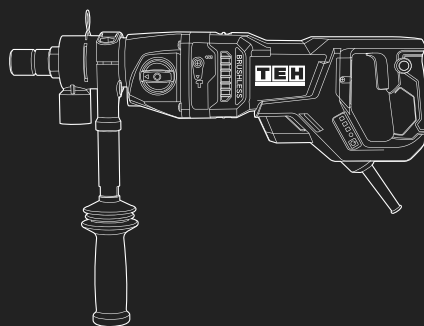
ДРЕЛЬ ДЛЯ АЛМАЗНОГО
СВЕРЛЕНИЯ С МИКРОУДАРОМ

ИНСТРУКЦИЯ

TCD8160BL

TO BE YOUR EXCLUSIVE HELPER

ТВОЙ ПЕРВОКЛАССНЫЙ ПОМОЩНИК



Т Е Н

Уважаемый покупатель!

Вы стали обладателем продукции торговой марки ТЕН, которая отличается эргономичным дизайном и высоким качеством исполнения. Мы надеемся, что наша продукция станет Вашим надежным помощником на долгие годы!

Рекомендуем Вам внимательно ознакомиться с данным руководством и тщательно соблюдать предписания по мерам безопасности, эксплуатации и техническому обслуживанию Вашего электроинструмента. Храните данное руководство в течение всего срока службы Вашего изделия.

Мы постоянно работаем над усовершенствованием технологий и улучшением рабочих качеств нашей продукции. Приобретенный Вами инструмент может иметь некоторые отличия от настоящего руководства, связанные с изменением конструкции и комплектации, не влияющие на надежность и безопасность эксплуатации.

Внимание! При покупке изделия:

- требуйте проверки его исправности путем пробного включения, а также комплектности согласно комплекту поставки.
- убедитесь, что гарантийный талон заполнен должным образом, содержит дату продажи, штамп магазина и подпись продавца.
- авторизованный сервисный центр имеет право отказать в гарантийном обслуживании при отсутствии или не верно заполненном гарантийном талоне.
- не допускайте перегрузок инструмента. Повреждения инструмента, вызванные перегрузкой или длительным использованием без перерывов, не обеспечиваются гарантийным обслуживанием.

СОДЕРЖАНИЕ

Назначение	3
Правила техники безопасности	3
Технические характеристики	5
Комплектация	6
Описание конструкции	6
Подготовка к работе	6
Эксплуатация	8
Техническое обслуживание	9
Возможные неисправности и методы их устранения.....	10
Транспортировка и хранение	10
Утилизация	11
Срок службы	11
Гарантия	11

1. НАЗНАЧЕНИЕ

Дрель для алмазного сверления предназначена для сверления полыми алмазными коронками и создания отверстий в материалах минерального происхождения: железобетонных конструкциях, камень или кирпич. Используется для общестроительных работ, отделки, электромонтажа, монтажа сантехники, вентиляции, сплит-систем и др.

2. ПРАВИЛА ТЕХНИКИ БЕЗОПАСНОСТИ

Рабочее место:

- Рабочее место должно быть чистым и хорошо освещенным. Загрязненное рабочее место и недостаточная освещенность может стать причиной травмы.
- Не работайте с инструментом в помещении с повышенной взрывоопасностью, рядом с легко воспламеняющимися жидкостями, газами и пылью. Электроинструмент при работе создает искры, которые могут привести к воспламенению взрывоопасной пыли или газов.
- Не допускайте к месту работы детей, посторонних лиц и животных.
- Не отвлекайтесь во время работы с инструментом.

Электробезопасность:

- Вилка электроинструмента должна соответствовать сетевой розетке. Убедитесь, что напряжение инструмента соответствует напряжению в розетке.
- При использовании электроинструмента с заземлением не используйте переходники.
- Избегайте контакта участков тела с заземленными поверхностями (трубы, батареи отопления, холодильники), так как это приводит к увеличению риска поражения электрическим током. Не подвергайте инструмент воздействию дождя или влаги. Влажный инструмент повышает риск поражения электрическим током.
- Не вытаскивайте вилку инструмента из розетки, дергая за шнур питания, и не переносите инструмент, держа его за шнур питания, это приведет к его повреждению.
- Следите, чтобы электрокабель не был запутан. Не располагайте электрокабель вблизи нагревательных приборов, острых краев, масла и движущихся деталей, которые могут привести к его повреждению.
- При использовании электроинструмента вне помещения используйте соответствующий удлинитель, подходящий для этих целей.
- При использовании электроинструмента в местах с повышенной влажностью подключайте его к сети питания через устройство защитного отключения (максимальный ток утечки 30mA) соответствующего номинала.

Личная безопасность:



Внимание! Не допускайте, чтобы удобство или опыт эксплуатации данного устройства (полученный от многократного использования) доминировали над строгим соблюдением правил техники безопасности при обращении с этим устройством.

Неправильное использование инструмента или несоблюдение правил

техники безопасности, указанных в данном руководстве, может привести к тяжелой травме.

- Не работайте с электроинструментом в состоянии усталости, алкогольного опьянения или после приема лекарственных препаратов, снижающих концентрацию внимания.
- Используйте средства индивидуальной защиты (очки, наушники, респиратор, защитная обувь и одежда).
- Не допускайте случайного включения инструмента. Перед включением электроинструмента в сеть убедитесь, что переключатель инструмента находится в выключенном положении.
- Перед включением электроинструмента в сеть питания снимите с него все регулировочные инструменты и гаечные ключи. Оставшиеся на инструменте регулировочный инструмент и гаечные ключи при включении инструмента могут привести к травмам.
- При работе с электроинструментом сохраняйте устойчивое положение. При использовании стремянки (лестницы) убедитесь в ее надежном закреплении. При возможности работайте с помощником, который сможет Вас подстраховать.
- Одевайтесь соответствующим образом. Не надевайте свободную одежду или украшения. Ваши волосы, одежда и перчатки должны находиться на безопасном расстоянии от вращающихся частей инструмента.
- Если в инструменте предусмотрены устройства для подключения пылесборника, используйте их. Это поможет снизить риск получения травмы, связанный с повышенным пылеобразованием, а также увеличит точность при работе с электроинструментом.]

Дополнительные правила техники безопасности для дрелей алмазного сверления:

- Пользуйтесь средствами защиты органов слуха. Воздействие шума может привести к потере слуха.
- Пользуйтесь вспомогательными рукоятками, входящими в комплект поставки инструмента. Потеря контроля может привести к личной травме.
- Держите инструменты за изолированные захватные поверхности при выполнении действий, при которых режущий инструмент может коснуться скрытой проводки или собственного шнура. При контакте с проводом, находящимся «под напряжением», незащищенные металлические части инструмента тоже будут «под напряжением» и приведут к поражению оператора электрическим током.
- Надевайте каску (предохранительный шлем), защитные очки и/или защитную маску. Также настоятельно рекомендуется надевать защитный респиратор и перчатки с толстыми подкладками.
- Перед работой убедитесь в надёжности крепления алмазной коронки.
- При обычной эксплуатации инструмент может вибрировать. Винты могут раскрутиться, что приведет к поломке или несчастному случаю. Перед эксплуатацией тщательно проверяйте затяжку винтов.
- Учитывайте окружающую среду рабочей зоны: не используйте алмазное

корончатое сверло во влажных помещениях. Не подвергайте алмазное корончатое сверло воздействию дождя.

- Обеспечьте хорошее освещение рабочей зоны.
- Рядом не должно быть никаких легковоспламеняющихся жидкостей или газов.
- Всегда следите за тем, чтобы обеспечить хорошую опору для ног. При использовании инструмента в высоком месте убедитесь, что под Вами никого нет.
- Нельзя работать на лестнице либо в других неустойчивых положениях.
- Держите инструмент крепко обеими руками.
- Держите руки подальше от подвижных частей.
- Заземление инструментов класса I необходимо во время использования для защиты от поражения электрическим током, инструменты класса I оснащены трехжильным шнуром и трехконтактной вилкой с заземлением. Розетка должна быть снабжена заземлением, не вставляйте инструменты класса I в розетку без заземления.

Критерии предельного состояния



Внимание! При возникновении посторонних шумов при работе электроинструмента, повреждений изоляции электрокабелей, механических повреждений корпуса необходимо немедленно выключить электроинструмент и обратиться в авторизированный сервисный центр для устранения неисправностей.

3. ТЕХНИЧЕСКИЕ ХАРАКТЕРИСТИКИ

Артикул модели:	TCD8160BL
Номинальное напряжение:	220 В
Частота сети:	50 Гц
Номинальная мощность:	2400 Ватт
Тип двигателя:	бесщеточный
Число скоростей:	2 скорости
Частота вращения на холостом ходу:	1-я скорость: 800 об/мин, 2-я скорость: 1750 об/мин
Плавный пуск:	Есть
Поддержание постоянных оборотов под нагрузкой:	Есть
Функция микроудара:	Есть
Количество ударов:	1-я скорость: 19 200 уд/мин, 2-я скорость: 42 200 уд/мин
Тип сверления:	сухое
Максимальный диаметр сверления:	кирпич: 162 мм, бетон: 132 мм
Защита от перегрузки:	Есть
Предохранительная муфта:	Есть
Электронная защита от заклинивания:	Есть
Диаметр резьбы шпинделя:	1 ¼ дюйма внешняя
Длина электрического кабеля:	4 м
Вес нетто:	5,8 кг

4. КОМПЛЕКТАЦИЯ

Дрель – 1 шт.

Пылеотводящий адаптер - 1 шт.

Антивибрационная рукоятка – 1 шт.

Руководство по эксплуатации – 1 шт.

Пластиковый кейс – 1 шт.

5. ОПИСАНИЕ КОНСТРУКЦИИ

1. Клавиша Вкл./Выкл.
2. Кнопка фиксации клавиши включения
3. Рукоятка
4. Сетевой кабель
5. Световые индикаторы
6. Вентиляционные отверстия
7. Дополнительная антивибрационная рукоятка
8. Пылеотводящий адаптер
9. Шпиндель
10. Корпус редуктора
11. Переключатель режимов работы
12. Переключатель скоростей
13. Пузырьковый уровень
14. Корпус двигателя
15. Пылезащитные сетки-фильтры

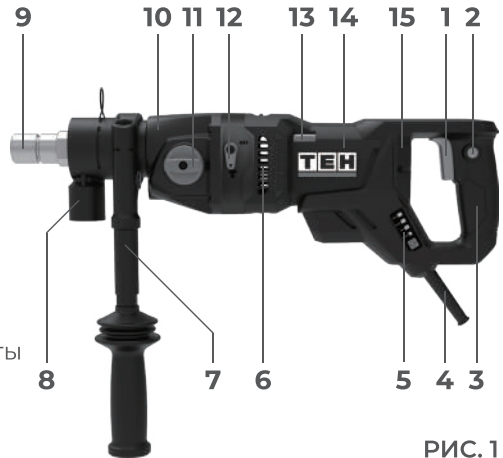


РИС. 1



Внимание!

Изготовитель сохраняет за собой право вносить конструктивные изменения для улучшения работы оборудования, а также изменять его комплектацию.

6. ПОДГОТОВКА К РАБОТЕ



Внимание!

Перед настройкой инструмента отключите его от электросети.

Проверьте напряжение.

Убедитесь, что напряжение совпадает с указанным на шильдике инструмента, напряжение в сети должно поддерживаться на уровне +/-5%.

Установка алмазной коронки

При работе с функцией микроудара следует применять исключительно специальные алмазные коронки, разработанные для этих целей.

Убедитесь, что алмазная коронка подходит для материала, который вы будете сверлить.

Аккуратно устанавливайте алмазную коронку, торцевая резьба должна совпадать с торцевым выходным валом. Сначала торцевую резьбу следует смазать консистентной смазкой, после затяжки сверла дайте ему поработать

вхолостую, убедитесь, что его радиальное перемещение соответствует общим требованиям, затем вы можете использовать коронку.

Используйте смазку для резьбовых соединений сверла и удлинителя для облегчения откручивания после работы. Также в этих целях можно использовать медное кольцо, которое устанавливается между валом и коронкой.

Используя два гаечных ключа, не прилагая чрезмерных усилий, установите коронку на шпиндель.

Установка дополнительной рукоятки

Перед работой всегда устанавливайте дополнительную рукоятку на дрель и держите ее крепко обеими руками. Дополнительная рукоятка устанавливается относительно обеих сторон, что позволяет легко держать дрель в любом положении.

Выбор скоростного режима

Дрель имеет два скоростных режима. Режим работы выбирается оператором исходя из диаметра алмазной коронки и типа обрабатываемого материала. Читайте информацию о рекомендованных оборотах алмазной коронки на ее заводской упаковке.

Как правило, чем больше диаметр и тверже материал, тем устанавливаются меньше обороты.



Внимание!

Никогда не переключайте скорость на работающей машине и когда коронка застряла в материале.

Дождитесь полной остановки шпинделя и только после этого переключайте скорость. При установке скорости сверления установите переключатель таким образом, чтобы указатель смотрел на цифру выбранного диапазона. Иногда для четкого переключения необходимо слегка повернуть вал машины рукой.

Если шпиндель после переключения передач не крутится, или есть посторонний шум, это означает, что переключатель передач в неправильном положении. Выключите инструмент немедленно, затем поворачивайте шпиндель рукой при этом поворачивайте переключатель передач до момента переключения переключателя в правильное положение.

Подключение пылесоса

Во время работы большое значение имеет эффективный сбор пыли с помощью пылесоса и специальных приспособлений, так как при сверлении всухую, без сбора пыли с помощью пылесоса возможен перегрев коронок, что может привести к уменьшению ресурса или к выходу инструмента из строя.



Переключатель скоростей

РИС. 2



Соединение с пылесосом

РИС. 3

Перед началом сверления установите пылеотводящий адаптер на дрель и плотно зафиксируйте шланг пылесоса в месте соединения.

Световые индикаторы состояния

На корпусе дрели расположена панель с световыми индикаторами режимов работы.

1. Сеть – при включении в сеть загорается зеленый светодиод.
2. Перегрузка – когда нагрузка составляет 1-1,5 от допустимой, зеленые индикаторы «Норма» и «Перегрузка» горят одновременно. Когда нагрузка превышает в 1,5 раза допустимую, загораются оранжевые индикаторы, «Норма» и «Перегрузка».
3. Сервис – при возникновении неисправности загорается оранжевый индикатор и дрель прекращает работу.
4. Гироскоп – при включенной функции светодиод горит оранжевым светом.
5. Кнопка включения и выключения функции защиты от обратного удара (гироскоп).

При включенной функции, электроника останавливает двигатель за 0,5 секунды при закусывании оснастки и резком рывке (повороте) дрели.

7. ЭКСПЛУАТАЦИЯ



Внимание! Перед началом работы убедитесь в отсутствии электропроводки в бетонных конструкциях и проверьте наличие заземления.

Для включения дрели нажмите на клавишу включения и удерживайте ее, для выключения просто отпустите клавишу. Для продолжительных работ нажмите клавишу включения и, удерживая ее в таком положении поднимите фиксатор блокировки, дрель будет работать без удержания клавиши. Для выключения еще раз нажмите и отпустите клавишу включения.

Перед началом сверления машина должна в течение минуты отработать в режиме холостого хода для улучшения смазки вращающихся деталей.

Нанесите разметку на поверхность, где будет производится засверливания. Обозначьте центр отверстия.

Переключите дрель в безударный режим. Засверливание необходимо проводить без микроудара, далее вы можете включить микроудар.

Не прилагайте сильные усилия первые 2-5 мм, для предотвращения смещения центра отверстия от требуемой точки.

Остановите дрель и переключите в ударный режим.

Включите дрель и продолжайте сверление по сделанному запилу до необходимой глубины.

При использовании коронок длиной 400 мм, примерно на глубине 10 см, необходимо аккуратно вытащить коронку из отверстия, проверить резьбовые соединения, при необходимости затянуть, после чего продолжить работу, время от времени подавая коронку алмазного



РИС. 4

сверления назад для работы двигателя на холостом ходу.

Не применяйте чрезмерное усилие. Чрезмерное усилие при подаче сверла приводит к перегреву двигателя и уменьшает срок службы инструмента и оборудования. Во время сверления двигатель должен работать на постоянных оборотах. Если керн (материал внутри коронки) разрушился во время сверления, остановитесь и удалите его из коронки.

При легкой вибрации, по медленному продвижению и по стальной стружке можно распознать, что коронка вошла в арматуру. Просверливайте арматуру осторожно. Будьте внимательны, рассверленные железные части могут застрять между трубой коронки и буровым керном, что может привести к блокировке коронки и облому сегментов.

Если коронка перестала сверлить («замыливание сегмента»), следует вскрыть сегмент с помощью шлифовального камня (абразивного круга).

При сверлении необходимо крепко держать сверлильную машину обоими руками за две рукоятки. При работе необходимо занимать устойчивые позиции.

По окончании сверления, не останавливая дрель, извлеките алмазное сверло из отверстия и только после этого остановите дрель.

Удалите керн из просверленного отверстия и очистите отверстие от пыли.

Внимание! При сверлении сквозного отверстия в полу, керн может выпасть из корпуса сверла и упасть вниз. Примите меры предосторожности!

Дрель оснащена механической защитной муфтой для защиты оператора и инструмента от чрезмерного крутящего момента. При заклинивании коронки сработает муфта и провернет шпиндель, что обеспечит защиту оператора и дрель от чрезмерной нагрузки. При частом срабатывании муфты произойдет ослабление затяжки муфты, и она начнет срабатывать чаще и при меньшем моменте. Если это произошло, необходимо обратиться в сервисный центр для проведения технического обслуживания.

Внимание! Затягивать муфту выше значений, указанных производителем запрещено, так как это приведет к поломке оборудования или травме оператора.

8. ТЕХНИЧЕСКОЕ ОБСЛУЖИВАНИЕ



Внимание!

Перед техническим обслуживанием проверяйте, что электроинструмент отключен от электросети.

Каждый раз по окончании работы рекомендуется очищать корпус инструмента и вентиляционные отверстия от грязи и пыли мягкой тканью или салфеткой. Устойчивые загрязнения рекомендуется устранять при помощи мягкой ткани, смоченной в мыльной воде. Недопустимо использовать для устранения загрязнений растворители: бензин, спирт и т.п. Применение растворителей может привести к повреждению корпуса инструмента.

Продуйте воздуховоды изделия чистым сжатым воздухом.

При интенсивной эксплуатации производить смазку подшипниковых узлов, контроль работы и чистку пускателя, электрических соединений и разъемов (в гарантийный период проводится исключительно в авторизованном сервисном центре).

Для обеспечения безопасности и надежности инструмента, ремонт или регулировку необходимо производить в специализированных сервисных центрах.

Адреса сервисных центров ТЕН указаны на сайте tehtools.com

9. ВОЗМОЖНЫЕ НЕИСПРАВНОСТИ И МЕТОДЫ ИХ УСТРАНЕНИЯ

НЕИСПРАВНОСТЬ	ВОЗМОЖНАЯ ПРИЧИНА	ДЕЙСТВИЯ ПО УСТРАНЕНИЮ
После подключения к источнику питания двигатель не запускается	Отключено питание	Проверьте или замените источник питания
	Слабый контакт выключателя	Проверьте или замените источник выключатель
	Повреждение сетевого кабеля	Проверьте или замените кабель
Медленная скорость вращения дрели	Коронка изношена	Отремонтируйте или замените коронку
	Вибрация дрели	Отрегулируйте и затяните соединительный винт
Заклинивание коронки	В пространстве между центральной частью наконечника и коронки или между сверлом и отверстием находится арматура или песок	Приподнимите коронку с помощью гаечного ключа и постукивая по коронке бруском, удалите мусор
Быстрый износ сегментов коронки	Неправильная установка коронки	Отрегулируйте положение коронки
	Невозможность выводить остатки арматуры или песка	Извлеките насадку и очистите отверстие

10. ТРАНСПОРТИРОВКА И ХРАНЕНИЕ

Транспортировка

Транспортировать продукцию можно любым видом закрытого транспорта в упаковке производителя или без нее, с сохранением изделия от механических повреждений, атмосферных осадков, воздействия химически-активных веществ и обязательным соблюдением мер предосторожности при перевозке хрупких грузов.

Хранение

Электроинструмент должен храниться в упаковке изготовителя в отапливаемом вентилируемом помещении при температуре от плюс 5 до плюс 40°C и относительной влажности до 80% (при температуре плюс 25°C).

11. УТИЛИЗАЦИЯ

При утилизации пришедшего в негодность инструмента примите все меры, чтобы не нанести вреда окружающей среде. Не стоит самостоятельно пытаться утилизировать изделие. Не выбрасывайте электроинструмент и его компоненты вместе с бытовым мусором.

Утилизируйте электроинструмент согласно действующим правилам по утилизации промышленных отходов.

Обратитесь для этих целей в специализированный пункт утилизации электроприборов. Адреса пунктов приема бытовых электроприборов на переработку Вы можете получить в муниципальных службах Вашего города.

12. СРОК СЛУЖБЫ

Срок службы: 3 года.

Для увеличения срока эксплуатации инструмента рекомендуем после 20 минут работы делать перерыв на 10 минут.

Не допускайте перегрузок инструмента. Повреждения инструмента, вызванные перегрузкой или длительным использованием без перерывов, не обеспечиваются гарантийным обслуживанием.

Производитель обращает внимание покупателей, что при эксплуатации оборудования в рамках личных нужд и соблюдений правил пользования, приведенных в данном руководстве по эксплуатации, срок службы оборудования может значительно превысить указанный в настоящем руководстве.

13. ГАРАНТИЯ

При покупке изделия требуйте его проверки на предмет комплектности и исправности, а также правильного заполнения гарантийного талона.

Актуальная информация об авторизованных сервисных центрах доступна на сайте: tehtools.com

Внимательно изучите гарантийный талон. Подпись покупателя означает, что он согласен с условиями, описанными в гарантийном талоне.

ГАРАНТИЙНЫЙ ТАЛОН

УСЛОВИЯ ГАРАНТИЙНОГО ОБСЛУЖИВАНИЯ

- Гарантийный срок на инструмент составляет 1 (один) год с момента продажи. Без правильно заполненного гарантийного талона с полностью заполненными полями, указанием модели инструмента, серийного номера, названия и печати торговой организации, подписи покупателя, а также при несоответствии этих данных, возможен только платный ремонт. Проверка качества и гарантийный ремонт производится только в авторизованных сервисных центрах. Инструмент принимается в сервисный центр только в чистом виде и в полной комплектации.

- Данный гарантийный талон дает право пользователю инструментов и оборудования торговой марки ТЕН в течении гарантийного срока на бесплатный ремонт (устранение недостатков, возникших по вине производителя). Гарантия распространяется только на производственные дефекты, выявленные в процессе эксплуатации инструмента.

- Гарантийные претензии по аккумуляторным батареям рассматриваются при предоставлении полного комплекта приобретенного инструмента (инструмент, зарядное устройство, аккумуляторная батарея, кейс)

- При обращении в авторизованный сервисный центр ТЕН с гарантийным инструментом необходимо предъявить к осмотру оснастку, с которой использовался инструмент.

ГАРАНТИЯ НЕ РАСПРОСТРАНЯЕТСЯ НА:

- сменные принадлежности (аксессуары и оснастка), например: диски, ножи, сверла, буры, патроны, подошвы шлифовальных и ленточных машин, фильтры и т.д.

- быстроизнашивающиеся детали, например: угольные щетки, приводные ремни, сальники, защитные кожухи, направляющие ролики, резиновые уплотнения, подшипники, зубчатые ремни и колеса, пистолеты и насадки моек ВД, свечи зажигания, тросы стартера, воздушные и топливные фильтры, и т.п. и т.п. Замена их в течение гарантийного срока является платной услугой.

- замену корпуса электроинструмента.

ГАРАНТИЙНЫЙ РЕМОНТ НЕ ОСУЩЕСТВЛЯЕТСЯ В СЛЕДУЮЩИХ СЛУЧАЯХ:

- отсутствие, повреждение или изменение серийного номера на инструменте или гарантийном талоне, а также при их несоответствии.

- использование инструмента не по назначению, указанному в инструкции по эксплуатации.

- выход из строя вследствие перегрузки (как механической, так и электрической). К безусловным признакам перегрузки относятся: выход из строя одновременно двух и более деталей и узлов таких как ротора и статора, обеих обмоток статора, ведомой и ведущей шестерни редуктора или других узлов и деталей, появление цветов побежалости на поверхности

ГАРАНТИЙНЫЙ ТАЛОН

металлических деталей; деформация или оплавление пластмассовых деталей и узлов инструмента; одновременное повреждение (потемнение или обугливание) изоляции проволоки в обмотках катушек статора и ротора. Обугливание изоляции обеих катушек статора из-за перегрева электрического двигателя, возникшее вследствие несоответствия параметров электросети номинальному напряжению для работы инструмента согласно ТУ, или вследствие приложения чрезмерного усилия на управляющие рукоятки инструмента.

- механические повреждения электроинструмента (трещин, сколов, вмятин и т. д.); механических повреждений изоляции электрического кабеля, повреждения (изгиба) вала кулачкового патрона; вала держателя оснастки в бензо- или электротриммерах/газонокосилках.

- возникновение недостатков из-за действий третьих лиц, непреодолимой силы, стихийных бедствий, неблагоприятных атмосферных воздействий и/или внешних воздействий агрессивных сред и высоких температур.

- естественный износ инструмента: полная или частичная выработка ресурса, сильное внутреннее или внешнее загрязнение, ржавчина, отработанная смазка в редукторе.

- порча инструмента из-за скачков напряжения в электросети.

- попаданием инородных тел внутрь техники через вентиляционные отверстия, блокировкой полости воздушных отверстий, полости ребер охлаждения двигателя отходами обрабатываемого материала или насекомыми; наложением посторонних частиц на внутренних поверхностях деталей водяных насосов.

- при использовании горюче-смазочных материалов, не соответствующих типу двигателя или не рекомендованными производителем инструмента, приведшее к заклиниванию в каналах поршня, поршневых колец, задирам, потертостям, царапинам на рабочей поверхности цилиндра и поршня; разрушение или оплавление опорных подшипников цилиндропоршневой группы.

- при эксплуатации бензоинструментов с поврежденным, загрязненным либо отсутствующим воздушным или топливным фильтром.

- повреждение изделия вследствие несоблюдения правил хранения и транспортировки.

- после попыток самостоятельного вскрытия, ремонта, внесения конструктивных изменений и смазки электроинструмента в гарантийный период, о чем свидетельствуют, например, заломы на шлицевых частях крепежа корпусных деталей поломок, связанных с недостатком ухода за электроинструментом.

- частично или полностью разобранный электроинструмент.

- эксплуатация инструмента с явными признаками неисправности (повышенный шум, вибрация, сильный нагрев, неравномерное вращение,

ГАРАНТИЙНЫЙ ТАЛОН

- потеря мощности, снижение оборотов, сильное искрение, запах гари, нехарактерный выхлоп).

О возможных нарушениях, изложенных выше условий гарантийного обслуживания, владельцу сообщается после проведения диагностики электроинструмента в сервисном центре.

Профилактическое обслуживание электроинструмента (чистка, промывка и замена смазки) в гарантийный период является платной услугой.

Если в результате диагностики заявленный недостаток не был выявлен (неисправности нет), или этот недостаток возник в результате неправильной эксплуатации, диагностика инструмента является платной услугой.

Владелец электроинструмента доверяет проведение диагностики в сервисном центре в свое отсутствие.

Заменяемые по гарантии детали переходят в собственность мастерской.



Срок Гарантии продлевается на время нахождения инструмента в гарантийном ремонте.

При заключении договора купли-продажи инструмента, указанного в настоящем гарантийном талоне, покупатель признал, что приобретаемый им инструмент соответствует конкретным целям, для которых приобретается.

Адрес сервисного центра Вы можете найти на нашем сайте tehtools.com

ТОВАР ПОЛУЧЕН В ИСПРАВНОМ СОСТОЯНИИ, В ПОЛНОЙ КОМПЛЕКТАЦИИ, ПРЕТЕНЗИЙ К КАЧЕСТВУ ТОВАРА НЕ ИМЕЮ. С ГАРАНТИЙНЫМИ УСЛОВИЯМИ ОЗНАКОМЛЕН И СОГЛАСЕН.

Подпись покупателя: _____

№1	№2	№3	№4	№5
Дата приемки _____	Дата приемки _____	Дата приемки _____	Дата приемки _____	Дата приемки _____
Дата выдачи _____	Дата выдачи _____	Дата выдачи _____	Дата выдачи _____	Дата выдачи _____
(подпись, печать С.Ц.)	(подпись, печать С.Ц.)	(подпись, печать С.Ц.)	(подпись, печать С.Ц.)	(подпись, печать С.Ц.)

Наименование изделия и модель:	<input type="text"/>	Торговая организация _____
		Подпись продавца _____
Серийный номер:	<input type="text"/>	Штамп торговой организации: <input type="text"/>
		Дата продажи: <input type="text"/>



www.tehtools.com