



ПАСПОРТ

БЕНЗОПИЛА
ELITECH

ПБ 4523С (Е1611.010.00)

ПБ 5226С (Е1611.011.00)

ПБ 5833С (Е1611.012.00)



ПАШПАРТ
БЕНЗАПИЛА ELITECH

ТӨЛКҮЖАТ
ШЫНЖЫРЛЫ АРА ELITECH

ԱՆՁՆԱԳԻՐ
ԲԵՆՁԱՍՂՈՑ ELITECH

ԵԱՇ

RU

Паспорт изделия

3-39 Стр.

BY

Пашпарт вырабы

41-77 Старонка

KZ

Өнім паспорты

79-115 Бет

AM

Ապրանքի անձնագիր

117-153 Էջ

УВАЖАЕМЫЙ ПОКУПАТЕЛЬ!

Благодарим Вас за выбор продукции ELITECH! Мы рекомендуем Вам внимательно ознакомиться с данным Паспортом изделия и тщательно соблюдать предписания по мерам техники безопасности, эксплуатации и техническому обслуживанию оборудования.

Содержащаяся в Паспорте информация основана на технических характеристиках, имеющихся на момент выпуска Паспорта.

Настоящий Паспорт содержит информацию, необходимую и достаточную для надежной и безопасной эксплуатации изделия.

В связи с постоянной работой по совершенствованию изделия изготовитель оставляет за собой право на изменение его конструкции, не влияющее на надежность и безопасность эксплуатации, без дополнительного уведомления.

СОДЕРЖАНИЕ

1. Назначение.....	4
2. Правила техники безопасности.....	4
3. Технические характеристики.....	18
4. Комплектация.....	19
5. Описание конструкции.....	19
6. Подготовка к работе.....	20
7. Эксплуатация.....	24
8. Техническое обслуживание.....	27
9. Возможные неисправности и методы их устранения.....	35
10. Транспортировка и хранение.....	35
11. Утилизация.....	36
12. Срок службы.....	36
13. Данные о производителе, импортере и сертификате/декларации и дате производства.....	36
14. Гарантийные обязательства.....	37

1. НАЗНАЧЕНИЕ

Цепная пила бензиновая предназначена для пиления древесины вне помещений, на открытом воздухе.

Выполняемые операции: валка деревьев, обрезка сучьев, раскряжевка ствола на сортименты, пиление дров. Цепная пила оснащена двухтактным двигателем внутреннего сгорания, работающим на смеси бензина и 2-тактного масла, приводящим в движение пильную цепь, двигающуюся по направляющей шине.

2. ПРАВИЛА ТЕХНИКИ БЕЗОПАСНОСТИ

До ввода в эксплуатацию ознакомьтесь со всей информацией, содержащейся в данном Паспорте, конструкцией оборудования, органами управления и сферой его применения.

Научитесь быстро останавливать инструмент.

Несоблюдение мер по технике безопасности и рекомендаций производителя может привести к поломке оборудования, травмам оператора и лиц, находящихся в непосредственном окружении при эксплуатации цепной пилы бензиновой, возникновению внештатных ситуаций (пожары и т.п.).

Запрещается эксплуатация бензопилы:

лицам, не достигшим 18 лет, лицам, находящимся под действием алкоголя, наркотиков или медикаментов, не ознакомившимся с информацией, представленной в данном паспорте изделия.

При коммерческом использовании запрещена эксплуатация инструмента для операторов, не прошедших аттестацию и не получивших удостоверение установленного образца (вальщик леса, обрубщик сучьев и т.п.), не прошедших регламентированных инструктажей по технике безопасности (первичного и на рабочем месте).

Рекомендации общего характера:

Бензопила является источником повышенной опасности. Работа с ней требует навыков и большой осторожности!

Никогда не работайте после употребления алкоголя, наркотиков или приёма медикаментов.

Перед началом эксплуатации инструмента внимательно изучите всю информацию в Паспорте изделия. Недостаточно информированный оператор может стать причиной преждевременного выхода инструмента из строя и подвергает опасности, как себя, так и окружающих.

Пилы цепные с двигателем внутреннего сгорания рекомендуется передавать для работы только лицам, изучившим конструкцию и имеющим опыт эксплуатации подобного инструмента, владеющих методами работы, ознакомленных с рекомендациями производителя по обслуживанию оборудования.

Работу следует выполнять только в нормальном физическом состоянии. Усталость приводит к снижению внимания и может стать причиной. Особенно бдитель-

ным при эксплуатации бензопилы надо быть в конце рабочего дня. Все рабочие операции следует выполнять, контролируя все движения и перемещения, спокойно и осознанно.

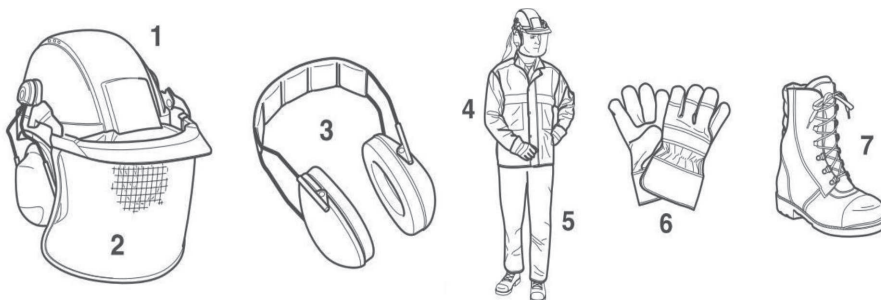
Оператор несет ответственность за безопасность лиц, располагающихся в непосредственной близости от мест проведения работ.

При работе возле легковоспламеняющихся материалов, а также в сухой период необходимо обеспечить на рабочем месте наличие огнетушителя (во избежание опасности пожара).

Средства индивидуальной защиты

- Для защиты от повреждения головы, глаз, органов слуха, рук, ног, следует обязательно применять описанные ниже средства индивидуальной защиты.

- Одежда должна соответствовать размерам тела оператора, плотно прилегать к телу, но не сковывать движений. Не следует носить никаких украшений или одежды, которые могли бы зацепиться за предметы, расположенные на рабочем участке. Убирайте длинные волосы.



- При проведении любых работ в лесу следует надевать защитную каску (1), предотвращающую от повреждений головы оператора от падения предметов сверху (сучья, ветви и т.п.). Следует регулярно проверять, не повреждена ли каска, и не реже чем раз в 5 лет заменять ее. Следует пользоваться только сертифицированными защитными касками.

- **Защитная маска для лица (2)**, смонтированная на каске (возможно с защитными очками), задерживает щепки и опилки. Во избежание травмирования или поражения глаз следует во время работы бензопилой всегда пользоваться средствами защиты глаз или лица.

- Для защиты от повреждения органов слуха рекомендуется при работе надевать защитные наушники (3), которые так же должны быть сертифицированными. Защитные вкладыши в наушниках имеют ограниченный срок эксплуатации и по истечении времени должны быть заменены.

- **Защитная куртка (4)** должна обеспечивать заметность и видимость при проведении работ в лесу (элементы дизайна с сигнальными цветами) и защиту оператора от влаги и механических повреждений,

- **Специальные защитные брюки / полукombineзон (5)** обеспечивают сохранность ног оператора от механических повреждений и возможного пореза бен-

зопилой. Защитные ботинки / полуботинки должны быть сертифицированными и иметь соответствующую маркировку.

- **Защитные перчатки**(6) обеспечивают защиту рук оператора от механических повреждений. При выполнении специфических операций, например, как обрезка кроны деревьев на высоте, оператор должен иметь перчатки с защитой от пореза бензопилой соответствующего образца.

- **Защитная обувь** (7) обеспечивает устойчивое положение при эксплуатации бензопилы, сохранность ног оператора от механических повреждений и возможного пореза бензопилой. Защитная обувь должна быть сертифицированной и иметь соответствующую маркировку.

Топливная смесь/Заправка.

ВНИМАНИЕ! Перед заправкой следует останавливать двигатель.

Запрещается курить во время и на месте заправки, а также в процессе эксплуатации бензопилы.

Топливная смесь может содержать химически агрессивные компоненты. Во время заправки глаза и кожу оператора следует защищать от контакта с нефтепродуктами.

Во время заправки оператору необходимо надевать защитные перчатки и следить, чтобы топливная смесь не попала на рабочую одежду. Следует избегать вдыхания паров топлива, т.к. это может привести к отравлению пользователя и дальнейшим заболеваниям.

ВНИМАНИЕ! Бензин, 2-тактное масло и приготовленная из них смесь легко воспламеняются.

•Храните бензин и приготовленную смесь в специально предназначенных для этого канистрах, в безопасном месте, вдали от источников тепла и открытого пламени.

•Очищайте канистры и место хранения топлива от частиц биологического мусора и излишков смазки.

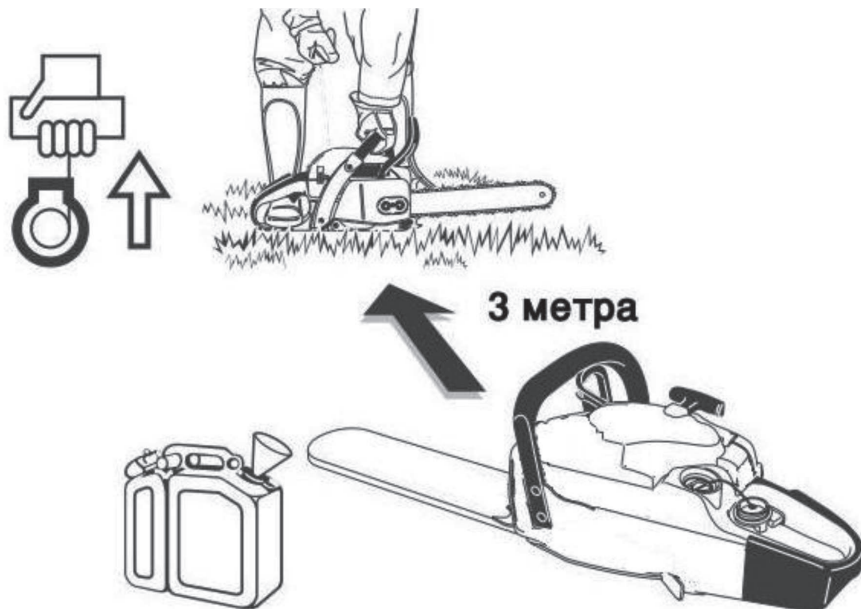
•Не оставляйте ёмкости с топливной смесью в пределах досягаемости детей.

•Заливайте топливную смесь через воронку, только на открытом воздухе.

•Избегайте вдыхания паров топлива.

•Не добавляйте топливо и не снимайте пробку бака, когда двигатель работает или когда он горячий.

•Перед запуском переместите заправленный топливной смесью агрегат как минимум на 3 м от места заправки.



ВНИМАНИЕ!

Как топливо, так и масло для смазки цепи следует транспортировать и хранить только в предназначенных для этого и соответственным образом обозначенных канистрах. Следует надежно предотвратить доступ детей к этим веществам.

Топливная смесь подвержена старению. Не рекомендуется готовить избыточное количество смеси впрок, чтобы она не теряла своих химических и физических свойств.

Держите отдельно тару с приготовленной топливной смесью и чистым бензином, чтобы не перепутать их в момент использования.

Периодически очищайте емкости для топливной смеси и масла для смазки цепи.

ЗАПУСК

•Никогда не запускайте оборудование:

- Если вы пролили на него топливную смесь. Протрите брызги и дождитесь, пока остатки бензина испарятся.

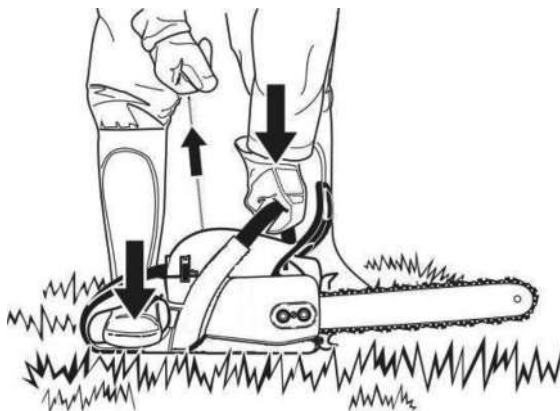
- Если вы пролили топливную смесь на себя или свою одежду, смените одежду. Помойте части тела, которые были в контакте с топливом. Пользуйтесь мылом и водой.

- Если у инструмента выявлена утечка топлива.

•Регулярно проверяйте крышку топливного бака и шланги на предмет протекания.

Перед началом работы всегда проверяйте, что бензопила правильно собрана. Систематически проверяйте правильность установки шины и цепи, а также

рекомендуемое натяжение цепи. Неправильная натяжка цепи может привести к быстрому износу шины, разрыву цепи, травме оператора и поломке компонентов бензопилы. Будьте осторожны при запуске бензопилы. При запуске рекомендуется активировать тормоз цепи. Крепко удерживайте бензопилу, прижав ее к земле. Убедитесь, что шина и цепь ничего не касаются. Запрещается запускать бензопилу на весу.



ПОСЛЕ ЗАПУСКА.

ВНИМАНИЕ! Запрещается работать инструментом одной рукой! Во время работы бензопилу следует удерживать обеими руками: правой рукой за заднюю рукоятку, а левой за переднюю. Рукоятки следует охватывать уверенным хватом ладони и большого пальца.

ВНИМАНИЕ! После отпускания рычага газа режущая цепь движется еще некоторое время (эффект инерции).

- Следует постоянно обращать внимание на устойчивое положение.

- Бензопилу следует держать таким образом, чтобы не вдыхать выхлопных газов. Не работать в закрытых помещениях (опасность отравления).

- В случае появления шумов не ясного происхождения и замеченных перебоев в работе двигателя бензопилы следует немедленно остановить и обратиться в любой сервисный центр ELITECH для устранения неполадок.

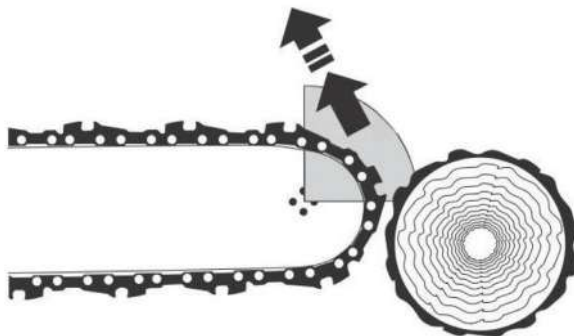
- Перед проверкой натяжения пильной цепи для ее натяжения, замены или технического обслуживания инструмента следует останавливать двигатель.

- Не располагайте сильно нагретый инструмент на сухую траву или легковоспламеняющиеся предметы. Глушитель выхлопных газов является источником очень высокой температуры (опасность пожара).

Отскок бензопилы

- При работе бензопилой может возникнуть отскок бензопилы в сторону оператора.

- Это может произойти при неосторожном касании вращающейся пильной цепи древесины (при аналогии с циферблатом часов – в секторе от 12 до 3), например, при обрезке сучьев.



- В этом случае наступит неконтролируемое отбрасывание бензопилы с большой силой в сторону оператора, что может быть причиной травмы!

Чтобы этого избежать, следует соблюдать следующие рекомендации:

- Перед выполнением технологического приёма убедитесь, что пильная цепь хорошо заточена и снижение ограничения глубины резания соответствует типу древесины и сезону проведения работ.

- Запиливание (проникновение носком пильной шины в древесину) должно выполняться оператором, имеющим опыт и навык!

- Пиление всегда начинайте на максимальной скорости вращения пильной цепи.

- Всегда следите за положением конца пильной шины. Соблюдайте осторожность при продолжении начатых запилов.

- Не пытайтесь перерезать несколько веток одновременно. При обрезании сучьев нужно следить за тем, чтобы не касаться пильной шиной других ветвей.

- При раскряжевке следует обращать внимание на близко располагающиеся стволы.

Поведение во время работы / Методы работы

Работайте с бензопилой только в светлое время суток или при хорошем естественном освещении. Запрещается эксплуатировать бензопилу в закрытых помещениях. Это может привести к отравлению выхлопными газами.

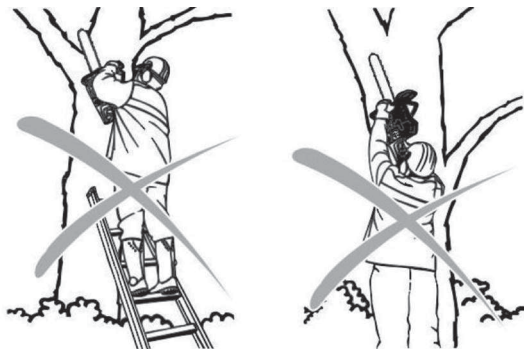
Соблюдайте осторожность, если почва мокрая, на участке работы гололед или снежный покров. Подгнившая кора на стволе дерева, находящегося под снегом представляет собой повышенную опасность поскользнуться.

- Запрещено работать, стоя на лестнице, если не возможно обеспечить устойчивость опоры.

- Запрещено пилить, если место распила сучьев, ветвей или ствола находится выше уровня плеч.

- Не работайте бензопилой в излишне наклонном положении.

- Бензопилу следует располагать таким образом, чтобы никакая часть тела не находилась на линии движения пильной цепи.

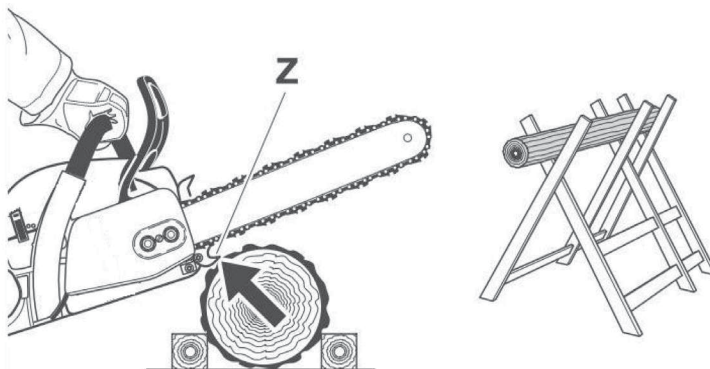
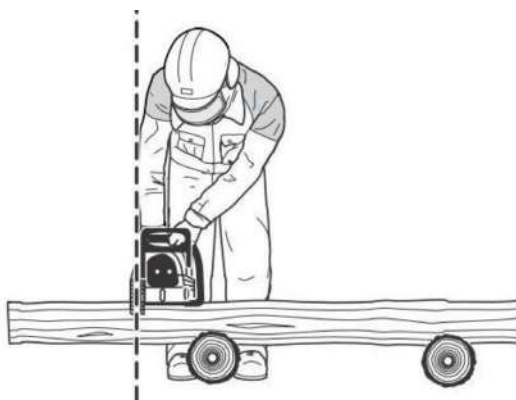


- Бензопилу следует использовать исключительно для пиления древесины.

- Старайтесь не касаться вращающейся пильной цепью почвы.

- Участок работы необходимо очистить от посторонних предметов, таких как песок, камни, гвозди и т.п. Посторонние предметы могут повредить пильную цепь или стать причиной «обратного удара».

- При пилении древесины на дрова рекомендуется использовать устойчивую подставку (по возможности козлы).



Запрещено, чтобы другой человек или сам оператор придерживал часть древесины.

- Чтобы ствол сортимента при пилении не прокручивался, используйте упоры.

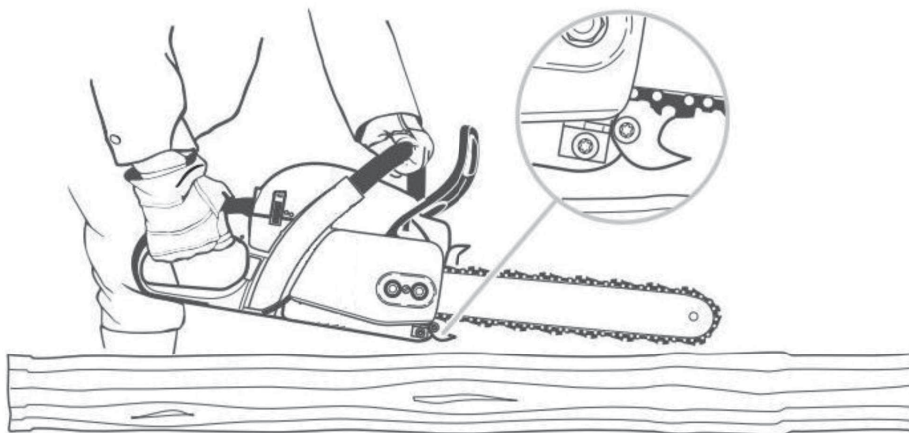
Зубчатый упор (Z) может помочь при выполнении валки дерева или при раскряжевке.

Зафиксируйте зубчатый упор (Z) на стволе дерева. До касания пильной цепи древесины нажмите на курок газа, чтобы обороты были максимальные и только после этого начинайте пиление. При этом зубчатый упор будет работать, как шарнир. Перемещайте корпус бензопилы вверх, приподнимая за заднюю рукоятку, придерживая за переднюю. Нажатие на бензопилу должно быть лёгким. Перепилив волокна древесины, положение упора меняется, и все действия производятся в той же последовательности: упор на стволе фиксируется, двигатель разгоняется до максимальных оборотов, цепь внедряется в древесину и упор в конструкции работает, как шарнир.

Бензопилой можно производить продольное пиление древесины.

ВНИМАНИЕ! Для выполнения данной операции требуется опыт и квалификация! Начинайте пиление только после того, когда убедитесь, что рабочая зона расчищена от предметов, о которые оператор может споткнуться, передвигаясь спиной вперед. Будьте предельно бдительны, т.к. существует повышенная опасность отскока.

Продольное резание



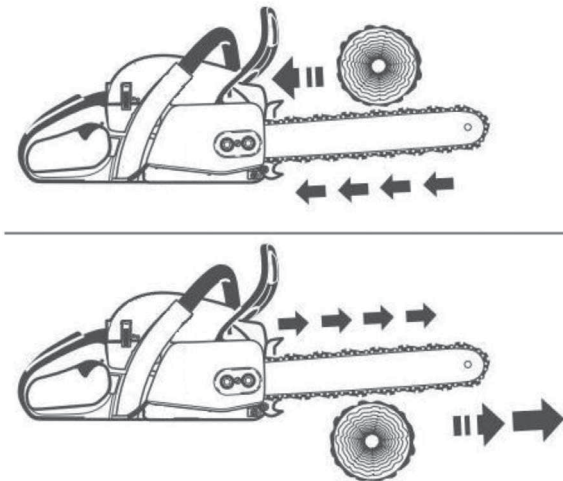
Следует выполнять под возможно малым углом. Работать при этом следует особенно осторожно, так как нет возможности полноценного использования зубчатого упора.

- При изъятии пильной гарнитуры из пропила пильная цепь должна быть в движении.

- При выполнении пиления древесины большого диаметра, следует между отдельными операциями замедлять скорость пиления, менее интенсивно нажимая на курок газа.

- Следует соблюдать осторожность при пилении расщепленных сортиментов древесины, которые могут быть захвачены вращающейся цепью (опасность травмы).

- В случае заклинивания цепи при резании верхней частью пильной шины, бензопила может быть отброшена в направлении оператора. С учетом этого следует по возможности пилить нижней частью пильной шины, чтобы в случае заклинивания цепи пила отбрасывалась от оператора в сторону перерезаемой древесины.



ВНИМАНИЕ! Валку и обрезку сучьев деревьев, а также работу на буреломах могут выполнять только операторы, имеющие соответствующую квалификацию, удостоверение установленного образца и прошедшие инструктажи (первичный и на рабочем месте).

ВНИМАНИЕ! Высокая травмоопасность!

ВНИМАНИЕ! Никогда не работайте в одиночку! Если вас двое или больше, вы всегда сможете помочь друг другу, если произошло что-то непредвиденное!

Работу по валке деревьев можно начинать, только убедившись, что:

а) в зоне валки (падения деревьев) нет посторонних, она огорожена и на предположительных направлениях прохода людей установлены предупредительные знаки установленного образца,

б) есть достаточно места для отхода каждого из работающих на валке (путь отхода должен проходить под углом 60° к оси падения со стороны выполняемого подпила).

с) вокруг ствола дерева убраны все посторонние предметы, заросли и ветки. Следует следить за устойчивым положением оператора при пилении (опасность падения).

д) Каждое последующее рабочее место должно находиться на расстоянии как минимум 2 расстояний, равного высоте отводимого для валки дерева.



Перед валкой следует тщательно проверить направление падения дерева и убедиться, что в данной зоне нет ни людей, ни строений.

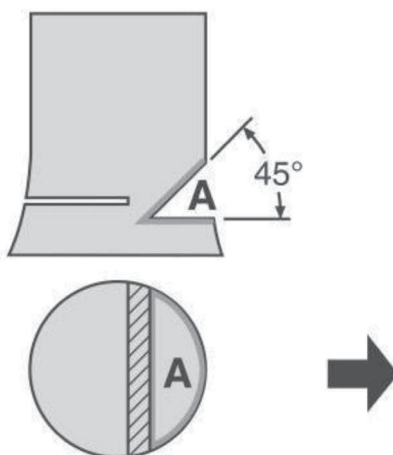
При оценке состояния дерева следует обращать внимание на рельеф местности; размер и расположение кроны, в том числе наличие отдельных или сухих веток; высоту дерева; естественный наклон ствола и нет ли на нём признаков гнили?

Следует обратить внимание на скорость и направление ветра. При сильных порывах ветра следует отказаться от валки.

Обрезка корней у основания.

Если комель ствола имеет большие и высокие корни, то их рекомендуется обрезать по диаметру ствола. Следует начинать от наибольшего корня. Сначала следует произвести вертикальный надпил, потом горизонтальный, следя за тем, чтобы сам ствол резами не повреждался.

Выполнение подпила:

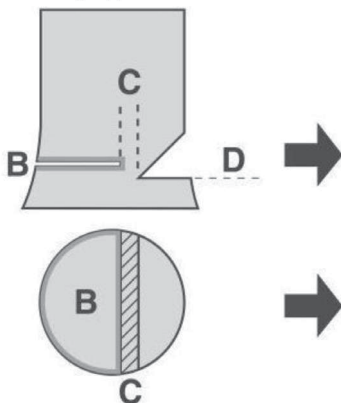


Подпил (А) задает дереву направление падения.

Он выполняется под прямым углом к направлению падения дерева на глубину от 1/3 до 1/5 толщины ствола.

Подпил следует выполнять как можно ближе к земле. Возможные поправки следует производить по всей длине подпила. Далее выполняется рез под наклоном 45°. Контролируйте, чтобы резы пересеклись, но волокна древесины по направлению к ядру ствола не были перепилены.

- **Основной рез (В)**



производится выше места пересечения горизонтального реза (D) и наклонно-го реза подпила. Необходимо выполнять его строго горизонтально. Между подпил-ом и основным резом должно оставаться около 1/10 диаметра ствола в качестве недопила (С).

Недопил (С) выполняет функцию шарнира. Ни в коем случае нельзя его пере-пилить, так как в этом случае падение дерева неконтролируемое.

В качестве дополнительных аксессуаров при проведении направленной валки дерева рекомендуется использовать валочные клинья и лопатки (в зависимости от толщины ствола дерева), топор или кувалда, чтобы клинья забивать. Необходимо следить, чтобы не было контакта с металлом вращающейся цепи. Вместе с тем валочные клинья и лопатки будут способствовать, чтобы процесс направленной валки дерева был более контролируемым, и предотвратят зажим пильной гарнитуры, если что-то в процессе пошло не так.

- Как только ствол дерева начал движение, оператору необходимо переме-стится в одном из подготовленных направлений отхода, но, не пересекая линию падения дерева.

При отходе после выполнения основного реза следует обращать внимание на падающие сверху сучья и ветви.

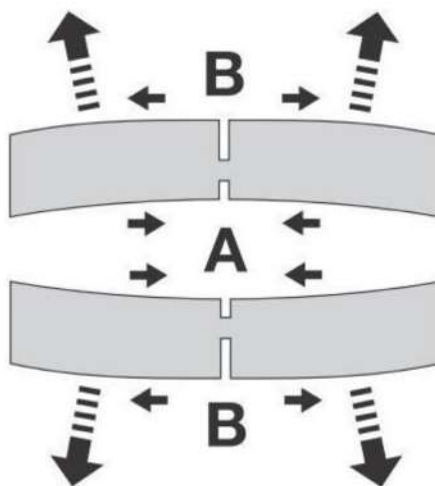
При работе на склоне оператор должен находиться выше или сбоку от ствола дерева, которое оператор валит. Валку дерева производят вдоль склона, в про-тивном случае может возникнуть опасность, что дерево скатится вниз и процесс может быть не контролируемый.

При обрезке сучьев пиление всегда начинайте таким образом, чтобы между телом оператора и вращающейся цепью был ствол дерева. Обрезка сучьев – технологическая операция, требующая больших трудозатрат от оператора. Для того, чтобы снизить нагрузки и утомляемость, корпус бензопилы следует по возможности опирать о ствол и в меньшей степени держать на вытянутых руках. Избегайте ситуаций, когда носок пильной шины при движении цепи на скорости может коснуться древесины и произойдет отскок.

Следует обращать особое внимание на ветви, находящиеся в состоянии натяжения. Свободно висящие ветви не следует перерезать снизу.

Запрещено выполнять обрезку сучьев, стоя на стволе.

ВНИМАНИЕ! В древесине возникают напряжения (сжатие или растяжение), которые также необходимо учитывать при выполнении раскрывки. Пользуйтесь рекомендациями, представленными ниже.



Рекомендуется всегда начинать пиление со стороны сжимающего напряжения (А). Только после этого ее следует перерезать со стороны напряжения растягивающего (В). Это позволит избежать опасного заклинивания пильной шины и цепи.

Транспортировка и хранение

При переносе бензопилы или смене рабочего места следует останавливать двигатель бензопилы и активировать тормоз пильной цепи, чтобы исключить повреждений оператора.

ВНИМАНИЕ! Запрещён запуск и любое перемещение с работающим двигателем бензопилы, если тормоз не активирован и пильная цепь вращается!

При транспортировке на большое расстояние следует надеть пластиковый чехол на пильную шину.

При переноске бензопилу следует держать за переднюю рукоятку, направив носок пильной шины назад.

Избегайте касания глушителя (опасность ожога).

При транспортировке бензопилы в автомобиле следует обращать внимание на устойчивое положение, не допускающее проливания топлива или масла.

Бензопилу следует хранить в сухом помещении. Не



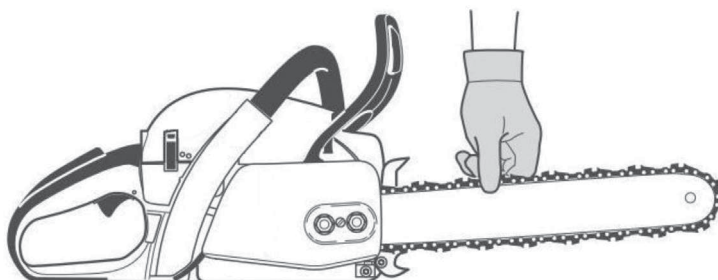
рекомендуется хранить ее на открытом воздухе. Держите в недоступном для детей месте.

При длительном хранении бензопилы следует полностью опорожнить топливный и масляный баки.

Техническое обслуживание

При выполнении любой операции по техническому обслуживанию следует останавливать двигатель и снимать со свечи зажигания наконечник провода высокого напряжения.

Перед каждым началом работы следует проверить исправность бензопилы, особенно действие тормоза цепи. Следует обратить особое внимание на соответствующие правилам заточку и натяжение пильной цепи.



Регулярно очищайте корпус и компоненты бензопилы.

Следует регулярно проверять плотность пробок заливных горловин топливного и масляного баков.

ВНИМАНИЕ! Запрещено вносить изменения в конструкцию бензопилы. Это подвергает риску жизни оператора и окружающих людей.

Самостоятельно можно выполнять только те операции по обслуживанию, которые описаны в паспорте.

Все прочие работы должны выполняться в сервисных мастерских официальных дилеров ELITECH.

Следует использовать только оригинальные запасные части и предусмотренную производителем оснастку.

Использование неоригинальных запасных частей, непредусмотренной оснастки или комбинаций шина/пильная цепь, может приводить к поломке инструмента, снижению его ресурса и создать угрозу жизни оператора и окружающих людей, разрушению строений. В случае использования оператором не оригинальных запчастей в конструкции инструмента, непредусмотренной пильной гарнитуры или оснастки производитель оборудования не отвечает за несчастные случаи или материальный ущерб.

Первая помощь

Для оказания первой помощи при несчастном случае на рабочем месте всегда должна находиться аптечка.

Израсходованные средства медицинской помощи следует незамедлительно восполнять.

При вызове скорой помощи, пожалуйста, сообщите следующую информацию:

- место происшествия
- что случилось
- число пострадавших
- характер поражения
- данные сообщаемого лица.

ВНИМАНИЕ! Бензопила – источник повышенной вибрации, которая может нанести ущерб кровеносным сосудам или нервной системе оператора. Запрещена эксплуатация инструмента с повреждёнными или разрушившимися анти вибрационными элементами в конструкции бензопилы!

Вибрация может быть причиной следующих симптомов:

онемение (потеря чувствительности) в пальцах, руках или запястьях, покалывание, боль, острое ощущение, изменение цвета кожи или кожи. **Если наблюдается любой из этих признаков, обратитесь к врачу!**

3. ТЕХНИЧЕСКИЕ ХАРАКТЕРИСТИКИ

Таблица 1

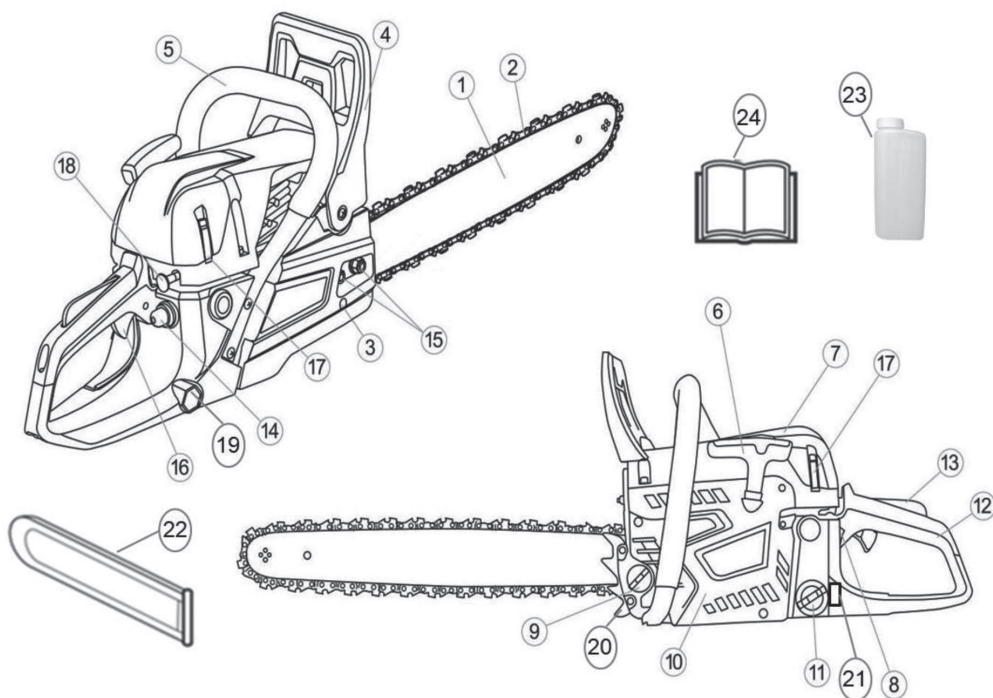
ПАРАМЕТРЫ / МОДЕЛЬ	ПБ 4523С	ПБ 5226С	ПБ 5833С
Код	E1611.010.00	E1611.011.00	E1611.012.00
Тип двигателя	Бензиновый, 2-тактный		
Объем двигателя, см ³	45	52	58
Мощность, кВт	1,7	1,9	2,4
Мощность, л.с.	2,3	2,6	3,3
Выключатель зажигания с автовозвратом	Есть		
Лёгкий запуск	Есть		
Максимальная скорость вращения двигателя об/мин	11 200		
Обороты холостого хода об/мин	3600 + 300		
Удельный расход топлива, л/ч	0,657 (8000 об/мин)	0,803 (8500 об/мин)	0,876 (8500 об/мин)
Тип свечи зажигания	LT 7		
Объем бака для топливной смеси, л	0,55		
Объем бака для масла, л	0,26		
Окно контроля уровня топлива	есть		
Встроенная полость комби ключа в рукоятке	Есть		
Винт натяжения цепи на лицевой стороне крышки сцепления	Есть		
Длина шины, дюйм / см	15 / 38		18 / 45
Шаг цепи дюйм	0,325		
Толщина хвостовика цепи мм	1,3		
Профиль режущего зуба цепи	Полу долото		
Длина цепи (количество хвостовиков), шт.	64		72
Уровень вибрации на рукоятках (передняя/задняя), м/с ²	6,25 / 6,96	4,79 / 5,25	
Уровень звукового давления L _{ра} , дБ(А)	113	113	113
Уровень шумовой мощности L _{wa} , дБ(А)	104,9	101,9	101,9
Материал корпуса	Алюминиевый сплав		
Масса (без шины, цепи, масла, топлива), кг	5,2	5,4	

4. КОМПЛЕКТАЦИЯ

Бензопила	1 шт.
Шина	1 шт.
Чехол шины	1 шт.
Цепь	1 шт.
Набор ключей	1 комплект
Емкость для топливной смеси	1 шт.
Паспорт	1 шт.

ВНИМАНИЕ! Для хранения комбинированного ключа в нижней части задней рукоятки есть специальная полость для обеспечения быстрого доступа.

5. ОПИСАНИЕ КОНСТРУКЦИИ

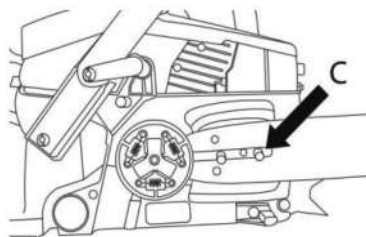
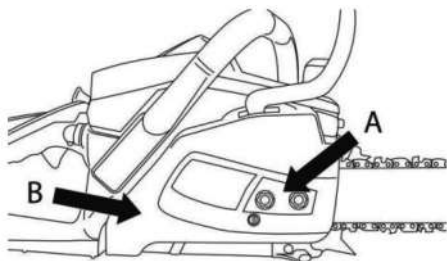


1. Пильная шина.
2. Цепь.
3. Винт натяжки цепи.
4. Тормоз цепи.
5. Передняя рукоятка.
6. Ручка стартера.
7. Крышка воздушного фильтра.
8. Выключатель зажигания.
9. Бак для масла.
10. Крышка стартера.
11. Бак для топливной смеси.
12. Задняя рукоятка.
13. Предохранитель курка газа.
14. Праймер (топливоподкачивающий насос)
15. Гайки крепления крышки сцепления.
16. Курок газа.
17. Фиксаторы крышки воздушного фильтра.
18. Ручка управления воздушной заслонкой.
19. Комбинированный ключ
20. Зубчатый упор
21. Окно уровня топлива
22. Чехол пильной шины
23. Ёмкость для топливной смеси
24. Паспорт

6. ПОДГОТОВКА К РАБОТЕ

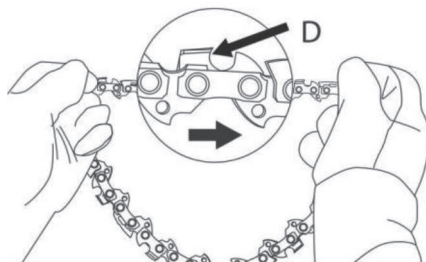
Сборка.

1. Разблокируйте инерционный тормоз, переместив рычаг тормоза в сторону оператора.
2. Открутите две гайки (А) на крышке сцепления (В) и снимите её.

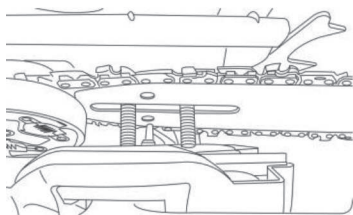
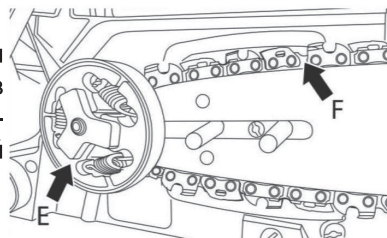


3. Установите пильную шину пазом на крепежные шпильки (С) и сдвиньте ее в сторону сцепления для облегчения установки цепи.
4. Расправьте цепь в окружность, направив режущие кромки (D) в соответствии с указателями на шине (в верхней линии цепи зубья расположены по направлению от сцепления к кончику пильной шины).

Внимание! Цепь имеет очень острые кромки, при работе с ней нужно соблюдать осторожность и обязательно использовать защитные перчатки.



5. Заведите цепь за барабан сцепления (E) и проверьте, что хвостовики звеньев ровно зашли в зацепление с зубьям ведущей звездочки. Вставьте хвостовики звеньев цепи (F) в направляющий паз шины, сверху и снизу шины.



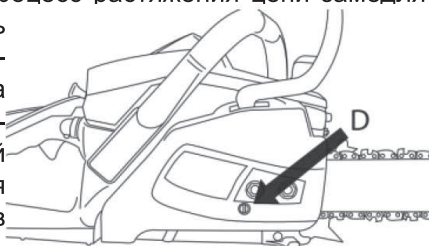
6. Установите крышку сцепления и вставьте упор устройства натяжения в отверстие на пильной шине (настройте положение упора так, чтобы он находился напротив отверстия в шине и вошел в него). Закрутите гайки пальцами (не затягивайте гайки слишком туго, шина должна иметь возможность продольного перемещения).

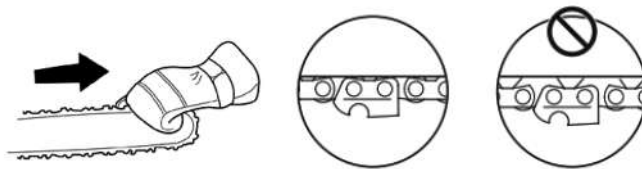
Регулировка натяжения цепи.

Внимание! Цепь имеет очень острые кромки, при работе с ней нужно соблюдать осторожность и обязательно использовать защитные перчатки.

Правильное натяжение цепи влияет на безопасность в работе, эффективность пиления и долговечность всего пильного аппарата в процессе эксплуатации. Систематически производите регулировку натяжения пильной цепи.

ВНИМАНИЕ! Новая цепь, начиная с первых минут эксплуатации, будет растягиваться, и ее натяжение нужно производить при каждой заправке бензопилы топливной смесью. Через некоторое время процесс растяжения цепи замедляется и проверку натяжения можно производить реже. Ослабьте гайки крепления шины (крепящие крышку сцепления), чтобы шина имела возможность продольного перемещения. Поверните регулировочный винт (D) по часовой стрелке для натяжки цепи. Для уменьшения натяжения цепи винт нужно повернуть против часовой стрелки.





Правильно натянутая цепь должна двигаться по шине с небольшим усилием и, если приподнимать её в середине длины шины, то цепь должна выходить из направляющего паза на шине на 4-5 мм. Провисание пильной шины не допустимо

Примечание: если цепь двигается по шине с трудом или останавливается – значит, она перетянута.

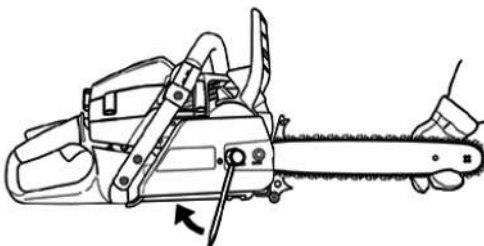
Слегка приподнимите переднюю часть шины и закрутите гайки с крутящим моментом около 20 Нм. Проверьте степень натяжения цепи. Если результат отличается от предыдущего - повторите настройку.

Проверка натяжения цепи после запуска двигателя.

Запустите двигатель, дайте ему поработать несколько секунд, а потом сделайте перегазовку (полностью нажимается курок газа до момента разгона двигателя до максимальной скорости вращения и после этого курок газа отпускается). Заглушите двигатель и проверьте натяжение цепи.

При необходимости отрегулируйте натяжение (новая цепь в первое время удлинняется под нагрузкой и ее натяжение нужно периодически проверять во избежание соскока цепи с направляющей шины).

Если пильная цепь использовалась длительное время или ослабла, повторите процедуру настройки натяжения.



Внимание!

1. Все действия по установке режущей системы должны производиться на бензопиле с неработающим двигателем. Во избежание опасности самопроизвольного запуска двигателя со свечи зажигания должен быть снят колпачек с проводом зажигания.

2. Всегда при работе с цепью используйте защитные перчатки. Зубья цепи очень острые и могут нанести болезненные повреждения.

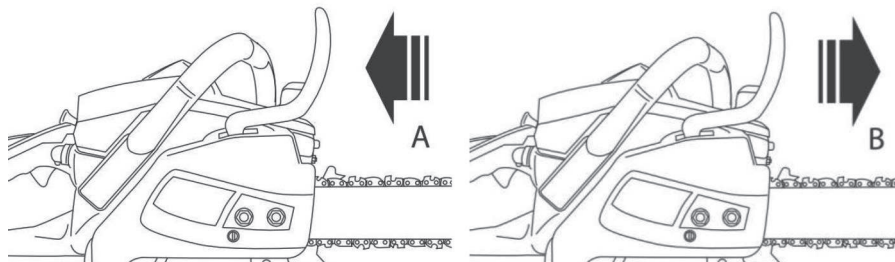
3. На работайте с неправильно натянутой цепью. Она может соскочить с шины и нанести травму оператору. Провисание пильной цепи не допустимо!

Проверка работоспособности тормоза цепи.

Бензопила оснащена тормозом цепи, мгновенно блокирует вращение пильной цепи, что снижает вероятность получения травмы при неконтролируемом отскоке пилы при пилении.

Рычаг тормоза цепи имеет два положения:

1. Тормоз разблокирован, цепь может двигаться, рычаг тормоза ближе к передней рукоятке (А).
2. Тормоз активирован, цепь заблокирована, рычаг тормоза зафиксирован в крайнем от оператора положении (В), в направлении к носу пильной шины.

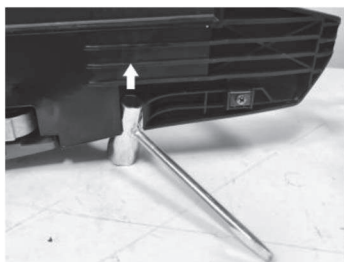


Рычаг тормоза должен находиться в исправном состоянии. При переводе его в режим активации (движение «от оператора») должен издаваться характерный щелчок.

Запрещено пользоваться инструментом, если механизм тормоза цепи неисправен или цепь не останавливается при активации тормоза.

Проверка работоспособности тормоза при работающем двигателе описана в разделе 7 «Эксплуатация».

Конструкция нижней части задней рукоятки позволяет разместить в ней комбинированный ключ, чтобы он всегда был под рукой у пользователя. Полость и фиксатор надёжно удерживают инструмент



7. ВВОД В ЭКСПЛУАТАЦИЮ

Залейте топливную смесь и масло для смазки цепи в соответствующие баки бензопилы. *Приготовление топливной смеси и рекомендации по смазке описаны в разделе 8.*



Топливный бак моделей имеет окно контроля уровня топлива, что позволяет пользователю визуально контролировать уровень топливной смеси в баке.

Активируйте инерционный тормоз, переведя рукоятку тормоза вперед (от оператора).

Запуск

Встаньте в надежное и устойчивое положение.

Удостоверьтесь, что тормоз активирован, у пильной цепи нет контакта с землей и абразивными материалами и со стороны режущего аппарата нет людей и техники.


Запуск холодного двигателя («холодный запуск»).

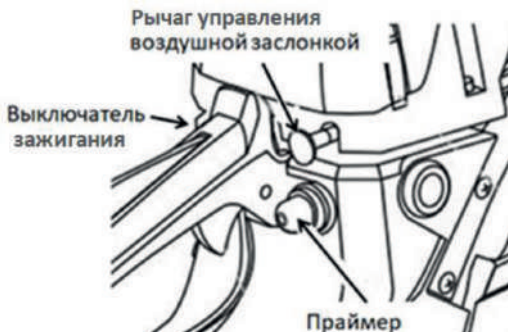
Под «холодным» запуском подразумевается запуск, производимый как минимум через 5 минут после остановки двигателя или после заправки топливом.



Переведите выключатель зажигания в положение I (вкл.)



Вытащите до упора рычаг управления воздушной заслонкой на себя, установив его в положение  **ЗАКР** для холодного запуска.



Нажмите на кнопку праймера (топливподкачивающего насоса) 5-7 раз. Как только топливная смесь появится в прозрачной кнопке праймера, нажмите на неё ещё 2-3 раза, что гарантирует поступление топливной смеси в карбюратор, что в значительной степени облегчит запуск и снизит риск поломки элементов стартера.

Прижмите цепную пилу к земле, вставив правую ступню в отверстие задней рукоятки.левой рукой возьмитесь за переднюю рукоятку. Убедитесь, что шина и пильная цепь ни к чему не прикасаются.

Медленно потяните за рукоятку стартера, убедитесь, что собачки механизма пришли в зацепление (появится сопротивление на тросе стартера) и только после этого резко дерните за рукоятку. Если вспышка в двигателе не произошла с первого раза, нужно повторить (возможно, несколько раз) процедуру рывка до тех пор, пока не услышите в двигателе первую вспышку..



Внимание !

Никогда не наматывайте шнур стартера на руку. Не вытягивайте шнур с большим усилием и полностью.

Не отпускайте резко рукоятку стартера при вытянутом шнуре, это может привести к удару и повреждению корпуса.

При вытягивании шнура не допускайте его перегиба через край отверстия.

После появления звука работы двигателя верните шток воздушной заслонки в исходное (утопленное) состояние. Если двигатель заглох, вновь потяните ручку стартера для его запуска. Только когда двигатель заработает стабильно, разблокируйте инерционный тормоз цепи (переведите его в заднее положение) и начинайте работу.

Запуск прогретого двигателя («теплый» запуск).

Внимание!

Каждый запуск бензопилы производите при активированном тормозе пильной цепи.

Если двигатель бензопилы был остановлен недавно и не успел остыть, перед запуском: включите зажигание, потяните на себя шток воздушной заслонки и тут же задвиньте его в корпус бензопилы обратно. Дерните за рукоятку стартера, двигатель заведется и начнёт работать на повышенных оборотах. Разблокируйте тормоз цепи и начинайте работать.

Если при выполнении манипуляций двигатель не завёлся, значит, он «остыл» и тогда надо произвести запуск, руководствуясь рекомендациями по запуску «холодного» двигателя.

Остановка двигателя.

Отпустите курок газа и предохранитель курка газа – двигатель перейдет в режим холостых оборотов.

Переведите выключатель зажигания в положение «0» - двигатель остановится.

Эксплуатация.

После запуска двигателя дайте ему поработать на холостых оборотах несколько секунд и только после этого нажимайте на курок газа. Нажмите курок газа (при правильном обхвате рукой задней рукоятки одновременно нажимается предохранитель курка газа), при достижении скорости вращения двигателя около 3800 об/мин сработает сцепление и пильная цепь придет в движение.

Полностью нажмите курок газа для достижения максимальной скорости и смазывания цепи и шины.

Убедитесь, что при отпуске курка газа цепь перестает двигаться.

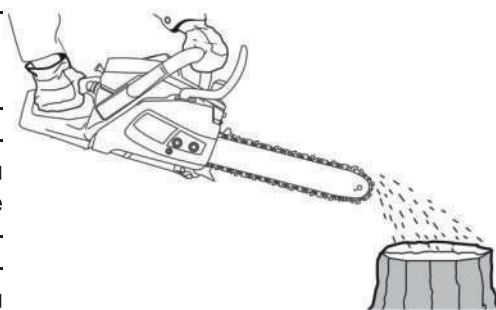
Остановите двигатель, переведя выключатель зажигания в выключенное положение.

Перед эксплуатацией:

1. Убедитесь, что в зоне работы отсутствуют другие люди и животные.

2. Проверьте натяжение цепи.

3. Проверьте работу механизма подачи масла на режущую систему – поднесите пилу к чистой и ровной поверхности на расстояние не более 3-5 см и нажмите на курок газа на высоких оборотах на несколько секунд. Если на поверхности появился след от масла – механизм подачи смазки работает правильно.



Никогда не работайте бензопилой при отсутствии смазки режущей цепи. Это сокращает срок эксплуатации всех элементов режущей системы. Перед началом работы всегда проверяйте уровень масла в масляном баке и его подачу.

Внимание! После остановки бензопилы может наблюдаться подтекание масла в области крышки сцепления и это не рассматривается, как дефект инструмента!

Проверка тормоза цепи.

Ежедневно осуществляйте проверку работоспособности тормоза цепи!

Запустите двигатель согласно вышеприведенному описанию (обеспечьте себе хорошую опору для ног и положите цепную пилу на землю таким образом, чтобы шина ничего не касалась).

При работающем на повышенных оборотах двигателе осуществите контакт ладони левой руки с рукояткой тормоза, либо нажмите тыльной стороной ладони правой руки на рычаг инерционного тормоза в направлении режущего аппарата (от оператора), активируя тормоз цепи. Цепь должна немедленно остановиться.

Внимание: если при проверке работоспособности тормоза пильная цепь не сразу остановится, следует немедленно выключить двигатель. Бензопилу в таком состоянии эксплуатировать не рекомендуется. Для устранения неполадок обратитесь в ближайшую специализированную сервисную мастерскую официального дилера ELITECH.

8. ТЕХНИЧЕСКОЕ ОБСЛУЖИВАНИЕ

Общие сведения

ВАЖНО Правила безопасности приведены в гл. 2. Строго соблюдайте указания для предотвращения серьезных рисков и опасности.

Перед проведением любых операций по техническому обслуживанию:

- **Заглушите двигатель;**
- **Отсоедините колпачок свечи;**
- **Подождите, пока двигатель остынет;**
- **Прочитайте соответствующее руководство;**
- **Наденьте подходящую одежду, рабочие перчатки и защитные очки.**

Пользователь может выполнять только те работы по обслуживанию и сервису, которые указаны ниже. Ремонт инструмента и работы за пределом указанного списка должны выполняться в сервисном центре официального дилера ELITECH.

Соблюдайте график техобслуживания. Интервалы рассчитаны на основе ежедневной эксплуатации инструмента. Если инструмент не используется каждый день, интервалы нужно использовать исходя из времени эксплуатации.

Периодичность и описание операций технического обслуживания:

Ежедневно.

Очистите инструмент снаружи.

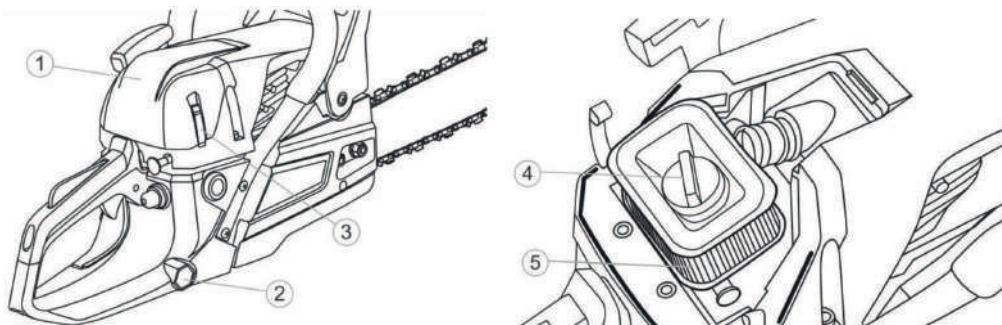
Систематически проверяйте состояние воздушного фильтра.

Не допускается эксплуатация бензопилы с поврежденным или отсутствующим воздушным фильтром. В двигатель может попасть пыль и твердые частицы, которые приведут к его повреждению и выходу из строя.

Очистка воздушного фильтра.

Снимите крышку воздушного фильтра (1) отстегнув защелки (3). Используйте для этого отвертку на комбинированном ключе (3), который хранится в нижней части задней рукоятки.

Открутите винт (4) и извлеките фильтр (5).



Почистите фильтр, постукивая им по твердой поверхности, используя мягкую кисточку или слабый поток сжатого воздуха (давление не более 2 бар).

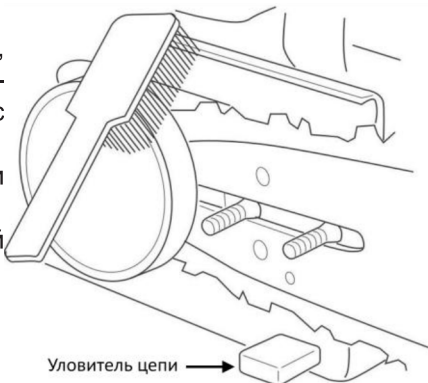
Запрещено для очистки фильтра использовать воду. После воды фильтр придет в негодность.

Установите фильтр обратно и проверьте, что он ровно встал на место и не осталось щелей, через которые может происходить подсос воздуха.

Установите крышку воздушного фильтра и защелкните фиксаторы.

Проверьте плавность работы дроссельной заслонки, курка газа и предохранителя курка.

Проверьте и прочистите тормоз цепи.

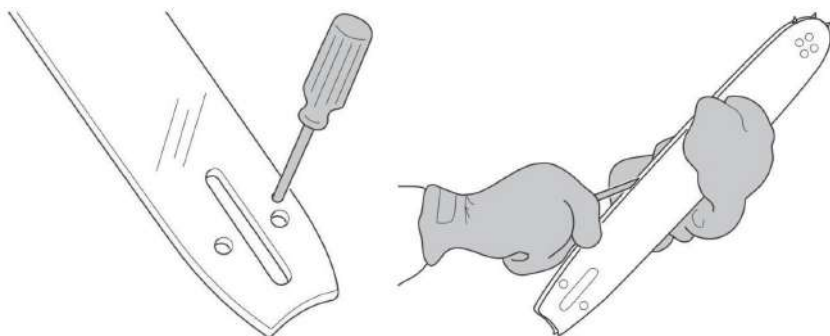


Систематически проверяйте целостность уловителя цепи. При наличии повреждения его требуется заменить.

Ежедневно переворачивайте пильную шину, чтобы износ с обеих сторон её был равномерным.

Проверьте чистоту смазочных отверстий, как на корпусе бензопилы, так и на пильной шине.

Регулярно прочищайте паз на пильной шине.



Смазывайте носовую звездочку (если есть отверстие для смазки).

Убедитесь, что направляющая шина и пильная цепь смазываются достаточным количеством масла.

Проверяйте состояние пильной цепи:

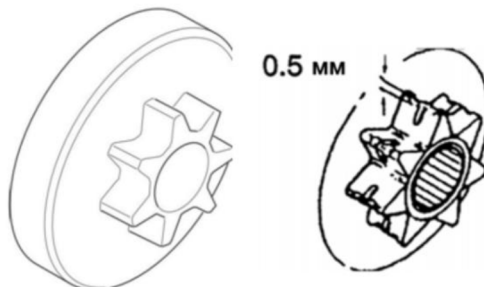
- на наличие трещин в местах заклёпок и соединительных звеньях;
- на наличие неравномерного износа режущих зубьев и соединительных звеньев;
- на правильность натяжения.

При необходимости замените пильную цепь.

ВНИМАНИЕ! Одна пильная шина рассчитана для эксплуатации 3-4 пильных цепей, поочередно меняемых каждый день эксплуатации. В таком режиме все элементы режущей системы изнашиваются равномерно, что обеспечивают максимальный срок эксплуатации всей режущей системы.

Заточите пильную цепь. Из практики: при профессиональном использовании заточка пильной цепи может требоваться при каждой заправке бензопилы, в зависимости от вида выполняемых работ и чистоты древесины.

Проверьте ведущую звездочку на наличие чрезмерного износа и при необходимости замените ее.



Очистите воздухозаборник стартера.

Проверьте затяжку гаек и винтов.

Проверьте работу выключателя зажигания.

Осмотрите двигатель, бак и топливные шланги на наличие утечек топлива.

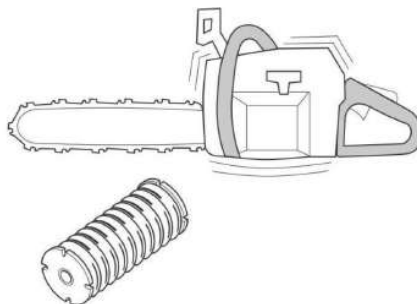
Убедитесь, что пильная цепь не вращается во время работы двигателя на холостых оборотах.

Еженедельно (каждые 10-25 часов)

Проверьте состояние топливного фильтра. При визуальном определении сильных загрязнений и тёмных пятен, замените топливный фильтр на новый.

Проверьте работу стартера, возвратной пружины и целостность шнура стартера.

Проверьте виброгасящие элементы на предмет износа, ослабления или повреждения.



Сточите заусенцы на краях направляющего паза на шине.

Очистите поверхность карбюратора пространство вокруг него.

Очистите воздушный фильтр. Замените в случае износа или повреждения.

Ежемесячно (каждые 25-40 часов).

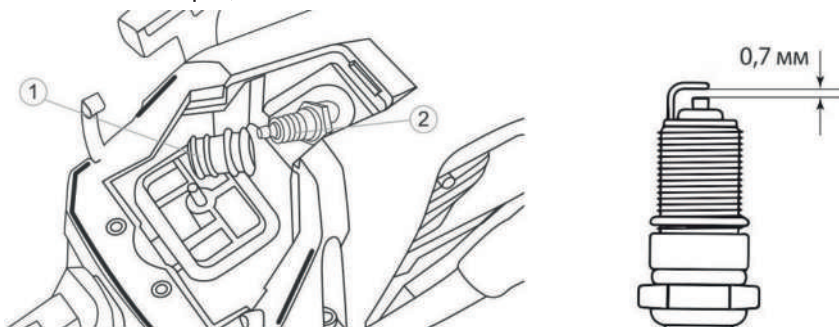
Осмотрите ленту тормоза цепи. Замените, если толщина ленты менее 0,6 мм в самом тонком месте.

Осмотрите муфту сцепления, ее барабан и пружины на предмет износа.

Очистите свечу зажигания. Проверьте зазор на свече

Доступ к свече аналогичен доступу к воздушному фильтру.

Снимите высоковольтный кабель (1) со свечи зажигания (2) и выкрутите свечу специальным свечным ключом. Электроды свечи должны иметь светло-коричневый цвет. Если свеча имеет повреждения (сколы, неровности, прогар) – ее нужно заменить. Проверьте величину зазора между контактами на свече. При необходимости установите зазор 0,7 мм.



Осмотрите топливный фильтр и топливный шланг. Замените в случае необходимости.

Опорожните топливный бак (для удаления попавшего мусора). При необходимости промойте бак чистым бензином.

Опорожните бак для масла (для удаления попавшего мусора). При необходимости промойте бак дизтопливом.

Осмотрите все провода и их соединения.

Ежегодно.

Проверьте свечу зажигания.

Очистите внешние поверхности карбюратора и прилегающих областей.

Очистите систему охлаждения (крышку стартера с отверстиями для забора воздуха).

Проверьте топливный шланг на наличие повреждений.

Осмотрите все провода и соединения.

Регулировка карбюратора.

Карбюратор готовит воздушно-топливную смесь, которая управляет скоростью вращения двигателя. Для обеспечения максимальной эффективности работы инструмента карбюратор должен быть правильно отрегулирован.

Перед регулировкой скорости холостого хода убедитесь, что топливный и воз-

душный фильтры чистые и установлена крышка воздушного фильтра.

Винт Т регулирует обороты холостого хода. Поворот винта Т по часовой стрелке увеличивает обороты холостого хода, поворот против часовой стрелки уменьшает скорость холостого хода.

Основная регулировка карбюратора выполняется на заводе. Точная настройка должна выполняться опытным специалистом официального дилера ELITECH, с использованием электронного тахометра.

Рекомендуемое значение оборотов холостого хода указано в технических характеристиках.

При правильно настроенном режиме холостого хода двигатель начинает работать плавно из любого положения с запасом по скорости до момента включения сцепления и достижением максимальной мощности.

Приготовление смеси

Инструмент оборудован двухтактным двигателем, требующим смеси, состоящей из бензина и регламентированного 2-х тактного масла для двигателей с воздушным охлаждением.

ВАЖНО Применение чистого бензина является причиной выхода из строя элементов двигателя и такие случаи не являются гарантийными.

ВАЖНО Используйте только качественное топливо и 2-тактное масло для поддержания эксплуатационных характеристик и обеспечения длительного срока службы двигателя.

Характеристики бензина

Используйте только неэтилированный бензин, октановое число которого не ниже 90.

Примечание: не рекомендуется использовать бензин с октановым числом более 93.

ВАЖНО Неэтилированный бензин образует осадок при хранении свыше 2 месяцев. Всегда используйте недавно приобретённый бензин!

Характеристики 2-х тактного масла.

Используйте рекомендованные марки 2-х тактных масел ELITECH, в зависимости от условий эксплуатации:

марка	артикул	рекомендации
Elitech СТАНДАРТ (минеральное)	2002.000200	рекомендуется для эксплуатации бензопил при температуре окружающего воздуха выше 0°C
Elitech ПРЕМИУМ (полусинтетическое)	2002.000100	особо эффективно при эксплуатации бензопилы при температуре окружающего воздуха выше минус 20°C
Elitech УЛЬТРА (синтетическое)	2002.000300	рекомендуется для эксплуатации бензопил при температуре окружающего воздуха выше минус 30°C

Для работы двигателя в период ввода в эксплуатацию рекомендуется соотношение 1:25 (4%) или 200 мл 2-тактного масла на 5 литров бензина. На смеси с такой пропорцией рекомендуется отработать в стандартном режиме 2-3 заправки топливного бака инструмента при непосредственной эксплуатации оборудования. Заправка бака топливной смесью с повышенным количеством 2-тактного масла и работа двигателя при этом на холостом ходу запрещается. Это приводит к быстрому образованию нагара в двигателе и становится причиной выхода его из строя. Для дальнейшей эксплуатации рекомендуется пропорция 1:50 (2%) или 100 мл масла на 5 л бензина.

Топливная смесь может содержать химически агрессивные компоненты. Во время заправки глаза и кожу оператора следует защищать от контакта с нефтепродуктами.

Во время заправки оператору необходимо надевать защитные перчатки и следить, чтобы топливная смесь не попала на рабочую одежду. Следует избегать вдыхания паров топлива, т.к. это может привести к отравлению пользователя и дальнейшим заболеваниям.

ВНИМАНИЕ! Запрещается эксплуатация бензопилы без смазки элементов режущей системы. В противном случае это приведет к преждевременному износу шины, цепи и приводной звездочки, что не является гарантийным случаем!

В случае прекращения подачи смазки проверьте наличие масла в масляном баке. Если масло в масляном баке есть, а цепь при этом не смазывается, то обратитесь в авторизованный сервисный центр ELITECH

Для смазки цепи рекомендуется использовать чистое моторное, либо оригинальное масло ELITECH для смазки элементов режущей систем бензопил и электропил:

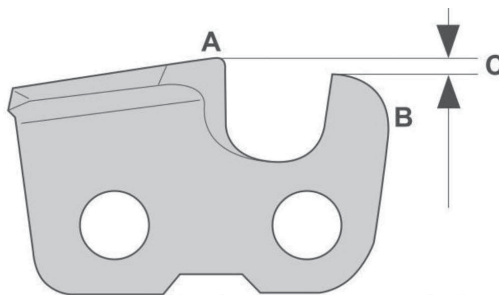
ELITECH ПРЕМИУМ полусинтетическое артикул 2004.000100

ELITECH СТАНДАРТ минеральное артикул 2004.000200

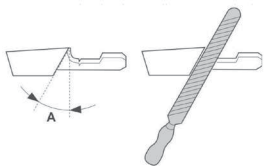
Заточка цепи.

Режущий зуб

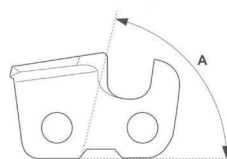
Режущая способность пильной цепи определяется степенью заточки режущего зуба и разницей высоты (размер С, называется глубиной резания) между верхними точками режущего зуба (А) и ограничителя глубины (В), которая и обеспечивает эффективность пиления. В зависимости от сезона эксплуатации бензопилы (зима – лето) и типа древесины (мягко лиственная и твёрдолиственная), глубина резания (С) может варьироваться, обеспечивая оптимальный результат процесса пиления.



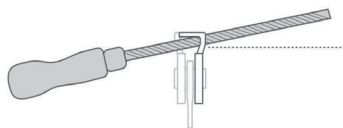
При заточке режущего зуба следует учитывать четыре параметра:



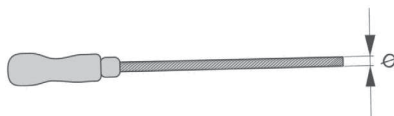
Угол заточки



Угол резания



Положение (наклон) напильника
(зависит от типа цепи)



Диаметр круглого напильника
(зависит от шага цепи)

Заточка режущих зубьев

При заточке режущих зубьев используйте круглый напильник и шаблон для заточки.

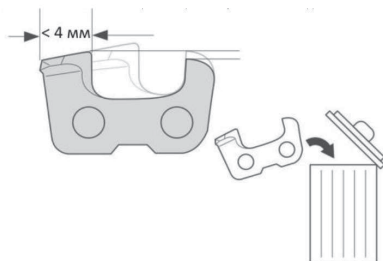
Рекомендуемый диаметр напильника в зависимости от шага цепи и толщины хвостовика:

Диаметр напильника	Угол заточки	Наклон напильника	Угол резания	Глубина резания
4,8 мм	30°	10°	70°	0,025" = 0,635 мм

1. Убедитесь, что пильная цепь натянута, как рекомендовано. Слабое натяжение затрудняет правильную заточку.

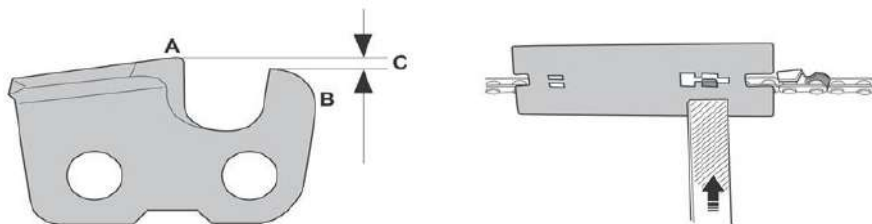
2. Сначала заточите все зубья с одной стороны, например «левые». Затем все зубья с другой стороны («правые»). Движение напильника с усилием производите только в направлении от себя.

3. Следите за тем, чтобы режущая кромка все зубьев пильной цепи, с обеих сторон, была бы после заточки до одной и той же длины. В противном случае, заточенную цепь при пилении, будет «уводить» вправо или влево. Если длина режущей кромки зуба уменьшилась до 4 мм, пильная цепь считается изношенной и подлежит замене.



Снижение ограничителя глубины резания.

При начале эксплуатации новой пильной цепи, 6-8 заточек могут быть только режущих зубьев, круглым напильником. Затем верхняя точка режущего зуба (А) снижается, производительность пиления падает и для исправления ситуации необходимо снизить высоту ограничителя глубины резания (В) для восстановления рекомендованного значения глубины резания (С).



Для снижения высоты ограничителя подачи используйте плоский напильник и шаблон ограничителя глубины. Очередную заточку цепи начинайте именно с этой операции.

1. Установите шаблон ограничителя глубины так, чтобы ограничитель подачи был в просвете шаблона, а пластина шаблона опиралась на режущий зуб.

2. Используйте плоский напильник для стачивания выступающей над шаблоном части ограничителя глубины. Снижение ограничителя глубины считается правильной, если при прохождении напильником по шаблону не чувствуется сопротивление.

3. После снижения ограничителей глубины резания для всех зубьев плоским напильником, необходимо заточить круглым напильником режущие зубья, а не наоборот, т.к., в противном случае, заточенная кромка режущего зуба будет прижиматься пластиной шаблона для снижения ограничителя глубины резания, что скажется на эффективности пиления.

9. ВОЗМОЖНЫЕ НЕИСПРАВНОСТИ И МЕТОДЫ ИХ УСТРАНЕНИЯ

Таблица 2

НЕИСПРАВНОСТЬ	ВОЗМОЖНАЯ ПРИЧИНА	ДЕЙСТВИЯ ПО УСТРАНЕНИЮ
1. Двигатель не запускается или самопроизвольно выключается	Неправильная процедура запуска	Соблюдайте рекомендации
	Свеча грязная или неправильное расстояние между электродами	Проверить свечу зажигания
	Запуск производился при выключенном зажигании или некорректном положении рычага воздушной заслонки, вследствие чего свечу «залило»	Выключить зажигание, снять крышку цилиндра, открутить свечу, несколько раз дернуть за рукоятку стартера, чтобы удалить избыток топлива; затем высушить электроды свечи и вновь установить ее на двигатель
	Воздушный, либо топливный фильтр засорен	Очистить и/или заменить фильтр
	Проблемы в карбюраторе или в герметичности двигателя	Свяжитесь с сервисным центром дилера ELITECH.
2. Двигатель запускается, но не развивает мощность	Воздушный фильтр засорен	Очистить и/или заменить фильтр.
	Проблемы в настройке карбюратора	Обратитесь в авторизованный сервисный центр ELITECH.
3. Двигатель работает неравномерно, с перебоями, или не набирает мощность под нагрузкой	Свеча загрязнена или неправильное расстояние между электродами	Проверить свечу зажигания
	Проблемы в настройке карбюратора	Свяжитесь с сервисным центром дилера ELITECH.
4. Двигатель слишком сильно дымит	Неправильный состав смеси	Приготовить смесь по инструкции
	Проблемы в карбюраторе	Обратитесь в авторизованный сервисный центр ELITECH.
5. Наблюдается слишком сильный шум и/или вибрация во время работы	Ослаблено крепление или повреждены компоненты двигателя	Остановите двигатель и отсоедините кабель свечи. Выявите наличие возможных повреждений. Проверьте, нет ли ослабленных частей и затяните их. Обратитесь в специализированный сервисный центр ELITECH для выполнения проверок и ремонта, если симптомы не пропали

Если после выполнения описанных выше действий неполадки не исчезли, свяжитесь с специализированным сервисным центром ELITECH.

10. ТРАНСПОРТИРОВКА И ХРАНЕНИЕ.

Следует хранить и транспортировать бензопилу и топливо таким образом, чтобы не было риска контакта подтеков или паров с искрами или открытым огнем.

Топливо всегда следует хранить и транспортировать в специальных емкостях, предназначенных для этой цели.

Если бензопила не будет использоваться в течение 2 - 3 месяцев и более, следует принять меры, чтобы избежать затруднений при возобновлении работы или необратимых повреждений двигателя.

Перед тем, как убрать бензопилу на хранение:

Опорожнить топливный и масляные баки в специально подготовленные ёмкости для дальнейшей утилизации, установленным регламентом, вне помещения и при холодном двигателе.

Запустить двигатель в режиме холостого хода и оставить его включенным до тех пор, пока не закончатся остатки топливной смеси в баке и карбюраторе.

Дать двигателю остыть.

Снимите свечу зажигания и капните чайную ложку масла для двухтактных двигателей в цилиндр. Дерните за рукоятку стартера несколько раз, затем установите свечу зажигания на место.

Тщательно почистить инструмент.

Проверьте, что нет ослабленных или поврежденных компонентов. Если необходимо, замените поврежденные компоненты, а также затяните ослабленные винты и болты или обратитесь в специализированный сервисный центр ELITECH.

Храните бензопилу:

- в сухом, прохладном, хорошо проветриваемом, непыльном помещении, защищенном от погодного воздействия,
- вне досягаемости детей,
- удостоверьтесь, что вы убрали ключи и инструмент, использовавшиеся для обслуживания.

Следите за тем, чтобы бензопила была хорошо очищенной, и чтобы перед ее продолжительным хранением было выполнено полное обслуживание.

Закрепляйте бензопилу во время транспортировки.

11. УТИЛИЗАЦИЯ

Не выбрасывайте изделие и его компоненты вместе с бытовым мусором. Утилизируйте изделие согласно действующим правилам по утилизации промышленных отходов.

12. СРОК СЛУЖБЫ

Изделие относится к бытовому классу. Срок службы 5 лет.

13. ДАННЫЕ О ПРОИЗВОДИТЕЛЕ, ИМПОРТЕРЕ И СЕРТИФИКАТЕ/ ДЕКЛАРАЦИИ И ДАТЕ ПРОИЗВОДСТВА

Данные о производителе, импортере, а также данные об официальном представителе и информация о сертификате находится в приложении №1 к Паспорту изделия.

14. ГАРАНТИЙНЫЕ ОБЯЗАТЕЛЬСТВА

Гарантийный срок на изделие составляет 24 месяца с момента продажи Потребителю.

Срок службы изделия и комплектующих устанавливается производителем и указан в Паспорте.

В течение гарантийного срока покупатель имеет право на бесплатное устранение неисправностей, которые явились следствием производственных дефектов. Ремонт и экспертиза товара, при обнаружении недостатка, производится только в авторизованных сервисных центрах, актуальный перечень которых можно найти на сайте <https://elitech.ru/sections/service>

Гарантийный ремонт производится по предъявлению документа приобретения и гарантийного талона, а при отсутствии - срок начала гарантии исчисляется со дня изготовления изделия.

Заменяемые по гарантии детали переходят в собственность мастерской.

Гарантийное обслуживание не распространяется на изделия, недостатки которых возникли вследствие:

- нарушения условий и правил эксплуатации, хранения и/или транспортировки изделия, а также при отсутствии или частичном отсутствии или повреждении маркировочного шильдика и/или серийного номера изделия;

- эксплуатации изделия с признаками неисправности (повышенный шум, вибрация, сильный нагрев, неравномерное вращение, потеря мощности, снижение оборотов, сильное искрение, запах гари, нехарактерный выхлоп);

- механических повреждений (трещин, сколов, вмятин, деформаций и т.д.);

- повреждений, вызванных воздействием агрессивных сред, высоких температур или иных внешних факторов, при коррозии металлических частей;

- повреждений, вызванных сильным внутренним или внешним загрязнением, попаданием в изделие инородных предметов и жидкостей, материалов и веществ, засорение вентиляционных каналов (отверстий), масляных каналов, а также повреждения, наступившие вследствие перегрева, неправильного хранения, ненадлежащего ухода;

- естественного износа упорных, трущихся, передаточных деталей и материалов,

- вмешательства в работу или повреждения счётчика моточасов.

- перегрузки или неправильной эксплуатации. К безусловным признакам перегрузки изделия относятся (но не ограничиваясь): появление цветов побежалости, одновременный выход из строя сопряженных или последовательных деталей, например ротора и статора, выход из строя шестерни редуктора и якоря, первичной обмотки трансформатора, деформация или оплавление деталей, узлов изделия, или проводов электродвигателя под действием высокой температуры, а также вследствие несоответствия параметров электросети указанному в таблице номиналов для данного изделия;

- выхода из строя сменных приспособлений (звездочек, цепей, шин, форсунок, дисков, ножей кусторезов, газонокосилок и триммеров, лески и триммерных головок, защитных кожухов, аккумуляторов, свечей зажигания, топливных и воздушных фильтров, ремней, пилкок, звездочек, цанг, сварочных наконечников, шлангов,

пистолетов и насадок для моек высокого давления, элементов натяжения и крепления (болтов, гаек, фланцев), воздушных фильтров и т.п.), а также неисправности изделия, вызванные этими видами износа;

- несоблюдения требований к составу и качеству топливной смеси, повлекшему выход из строя поршневой группы (залегание поршневого кольца и/или наличие царапин и задиров на внутренней поверхности цилиндра и поверхности поршня, разрушение или оплавление опорных подшипников шатуна и поршневого пальца);

- недостаточного количества масла или не соответствием типа масла в камере у компрессоров, 4-х тактных двигателей (наличие царапин и задиров на шатуне, коленвале, даже при наличии датчика уровня масла);

- выхода из строя расходных и быстроизнашивающихся деталей, сменных приспособлений и комплектующих (стартеры, приводные шестерни, направляющие ролики, приводные ремни, колеса, резиновые амортизаторы, уплотнители, сальники, лента тормоза, защитные кожухи, поджигающие электроды, термопары, сцепления, смазка, угольные щетки, ведущие звездочки, сварочная горелка (сопла, наконечники и направляющие каналы), стволы, клапана моек высокого давления, и т. п.), а так же на неисправности изделия, вызванные этими видами износа;

- вмешательства с повреждением шлицев крепежных элементов, пломб, защитных стикеров и т.п.;

Гарантия не распространяется:

- На изделие, в конструкцию которого были внесены изменения и дополнения;
- На изделия бытового назначения, используемые для предпринимательской деятельности или в профессиональных, промышленных целях (согласно назначению в руководстве по эксплуатации);

- На профилактическое и техническое обслуживание изделия (смазку, промывку, чистку, регулировку и т.д.);

- Неисправности изделия, возникшие вследствие использования принадлежностей, сопутствующих и запасных частей, которые не являются оригинальными.

ГАРАНТИЙНЫЙ ТАЛОН

Наименование изделия: _____

Модель: _____

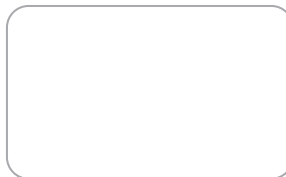
Артикул модели: _____

Дата выпуска: _____

Серийный номер: _____

Дата продажи: _____

Штамп торговой организации:



ОТРЫВНОЙ ТАЛОН № _____
(заполняется сервисным центром)

Дата приемки _____

Сервисный центр _____

Номер заказ-наряда _____

Дата выдачи _____

Подпись клиента _____

Штамп сервисного центра

ОТРЫВНОЙ ТАЛОН № _____
(заполняется сервисным центром)

Дата приемки _____

Сервисный центр _____

Номер заказ-наряда _____

Дата выдачи _____

Подпись клиента _____

Штамп сервисного центра

ОТРЫВНОЙ ТАЛОН № _____
(заполняется сервисным центром)

Дата приемки _____

Сервисный центр _____

Номер заказ-наряда _____

Дата выдачи _____

Подпись клиента _____

Штамп сервисного центра