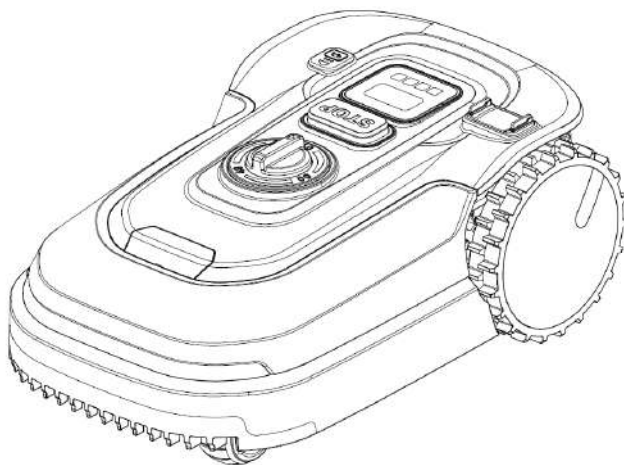




**X2** **20V** **Li-Ion** **BRUSHLESS**  
LITHIUM-ION

## ГАЗОНОКОСИЛКА РОБОТ

LR180-L2-EU

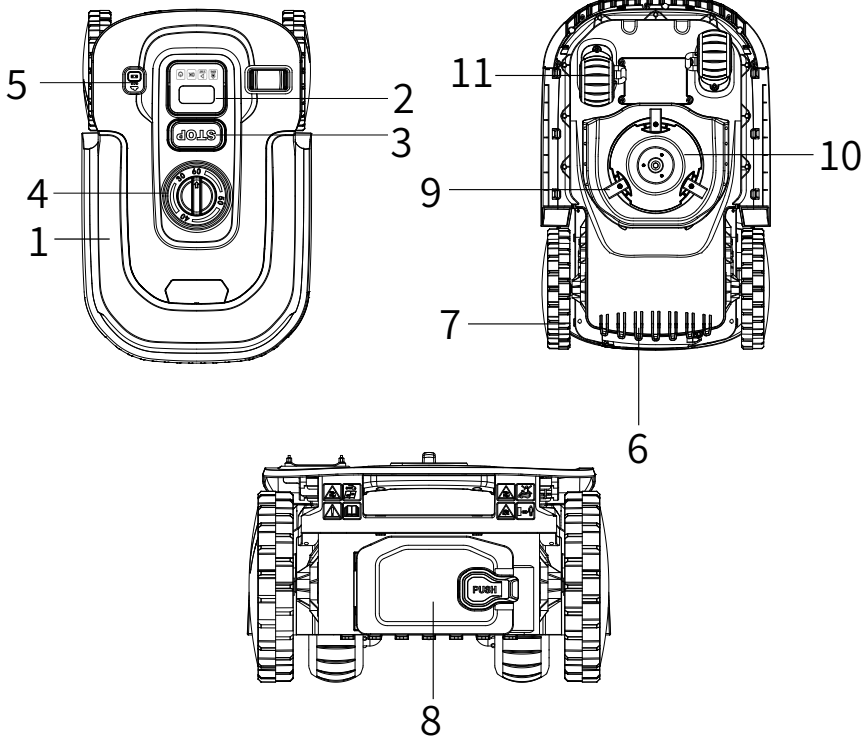


### ПАСПОРТ И РУКОВОДСТВО ПО ЭКСПЛУАТАЦИИ

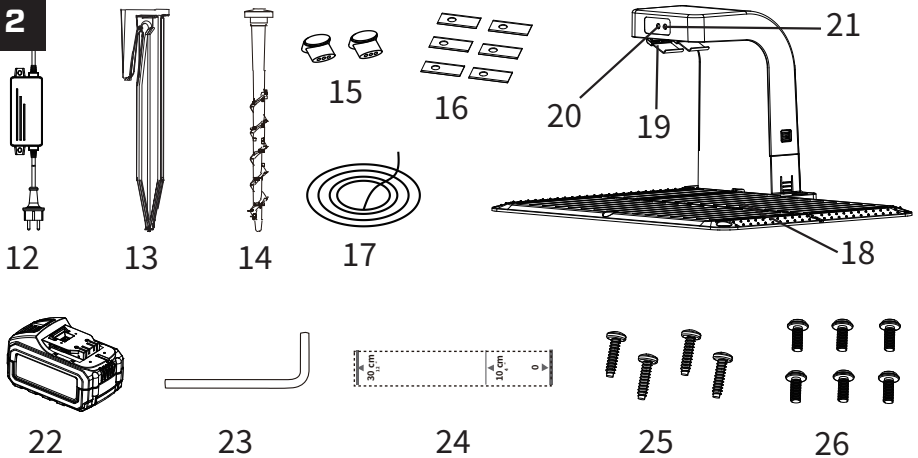
Информация по сервисному обслуживанию размещена на сайте [www.senixtool.ru](http://www.senixtool.ru)  
ОСТОРОЖНО! ПЕРЕД НАЧАЛОМ ЭКСПЛУАТАЦИИ ИЗДЕЛИЯ ПРОЧИТАЙТЕ НАСТОЯЩЕЕ РУКОВОДСТВО И  
СЛЕДУЙТЕ ВСЕМ ПРАВИЛАМ ТЕХНИКИ БЕЗОПАСНОСТИ И ИНСТРУКЦИИ ПО ПРИМЕНЕНИЮ.

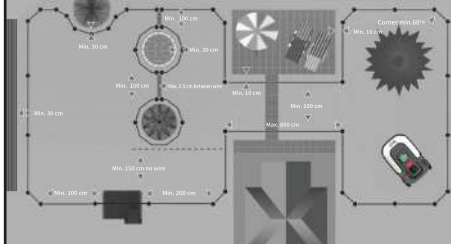
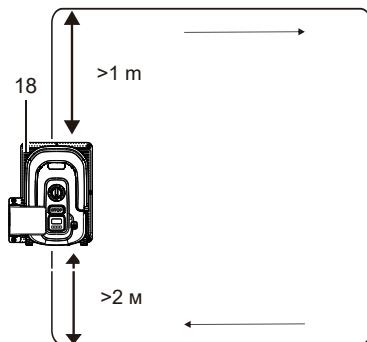
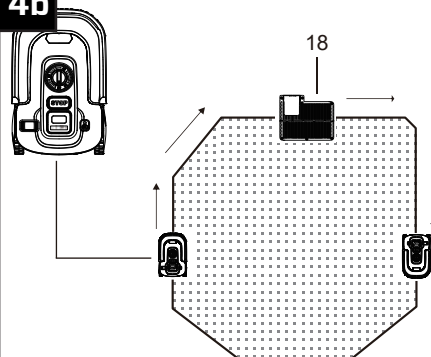
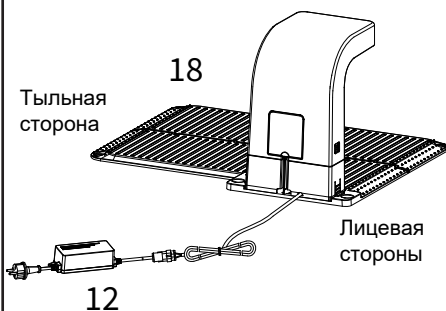
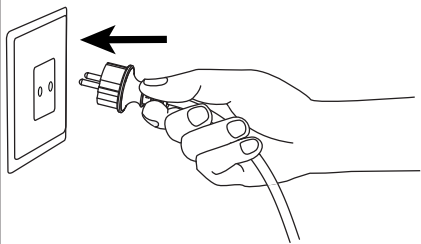
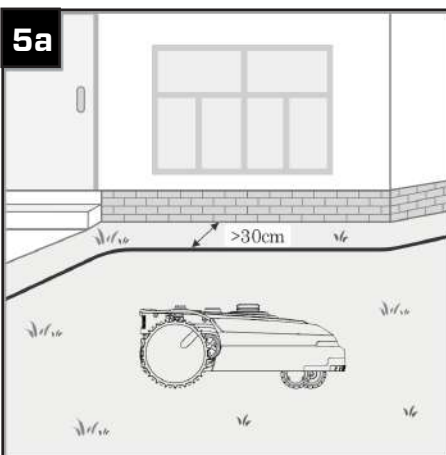


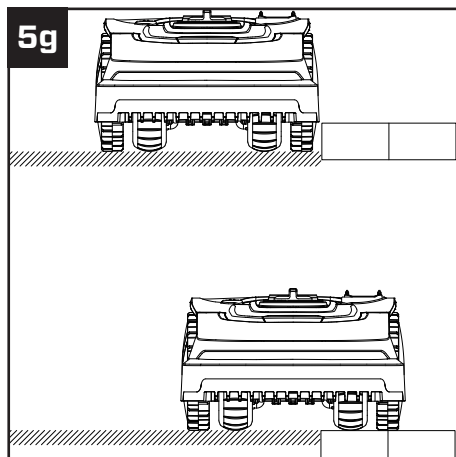
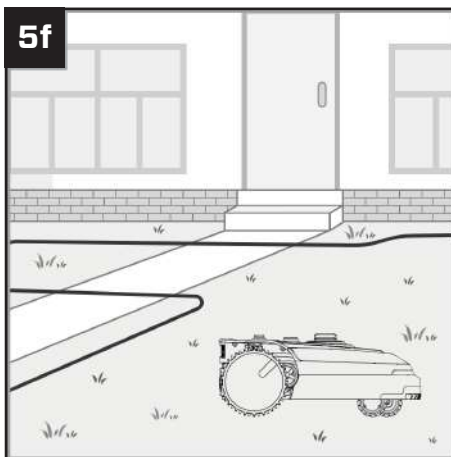
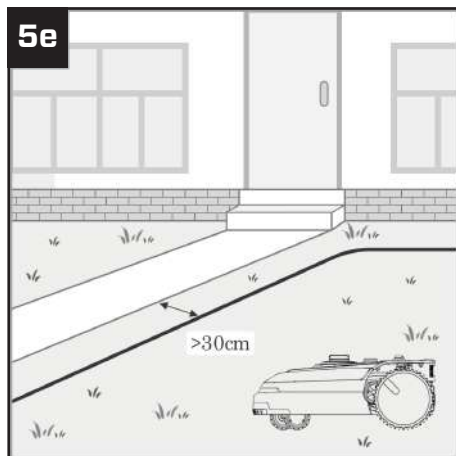
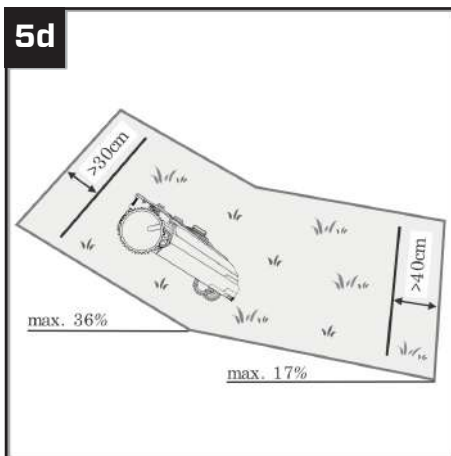
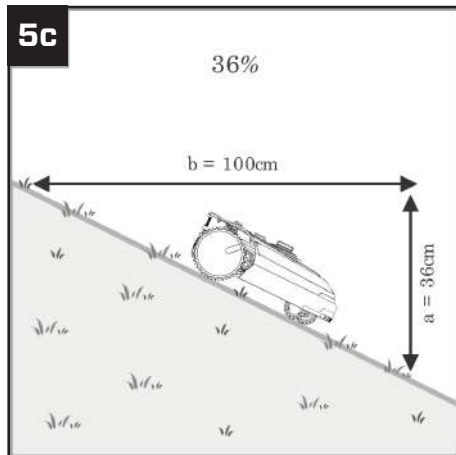
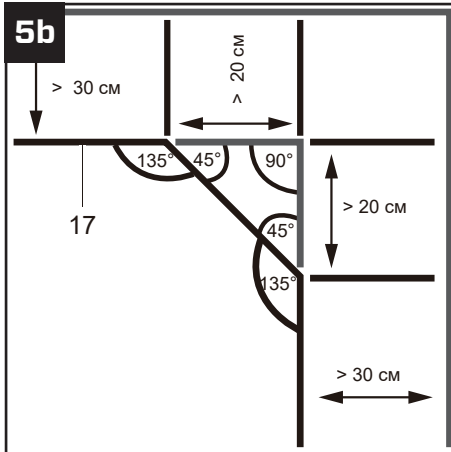
1

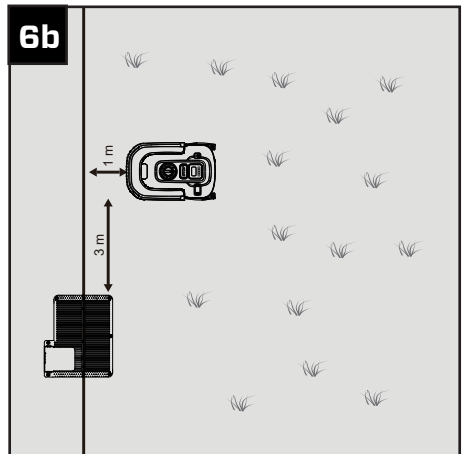
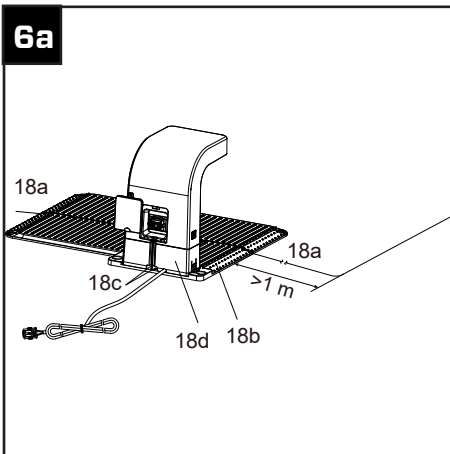
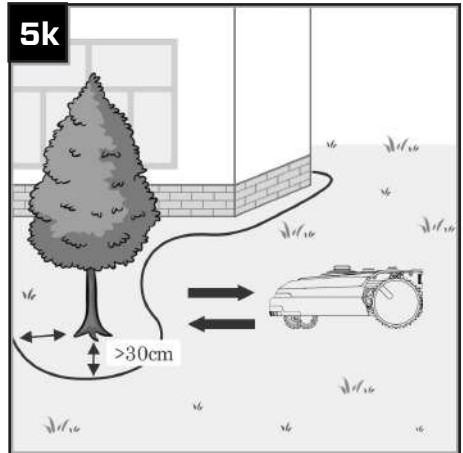
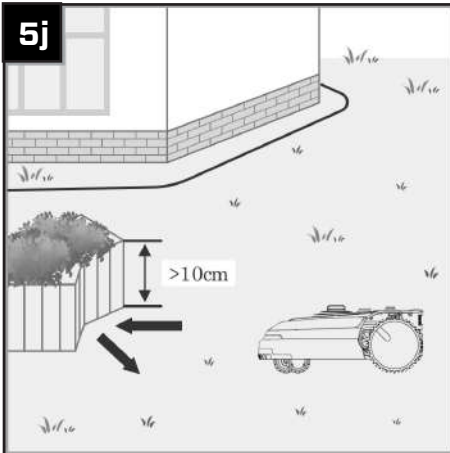
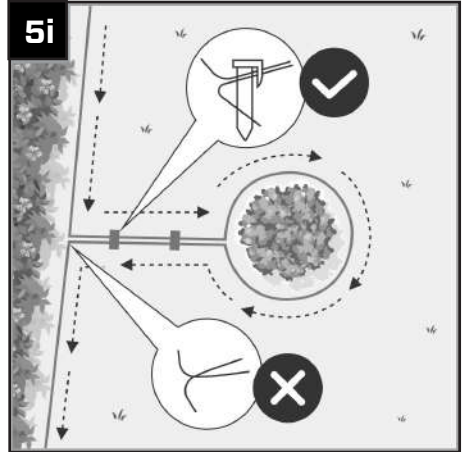
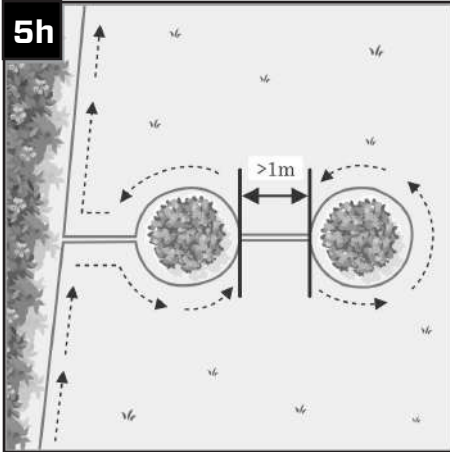


2

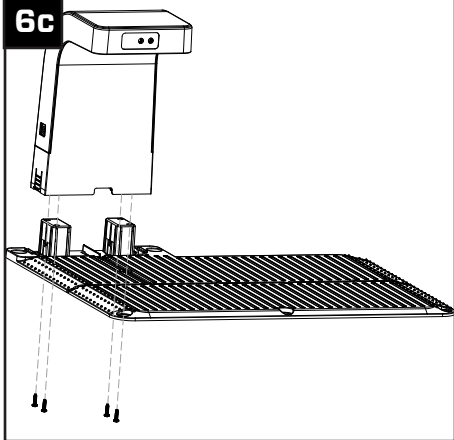


**3****4a****4b****4c****4d****5a**

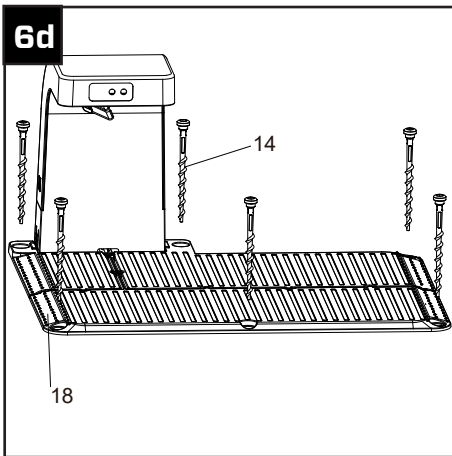




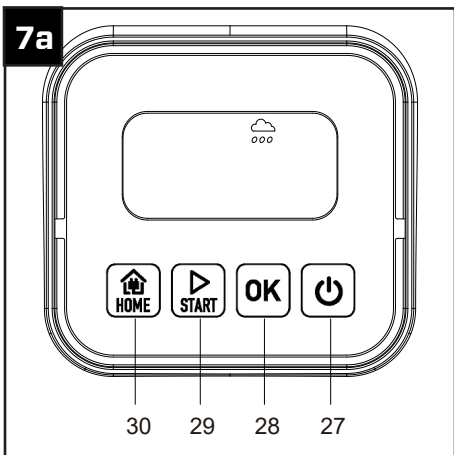
6c



6d



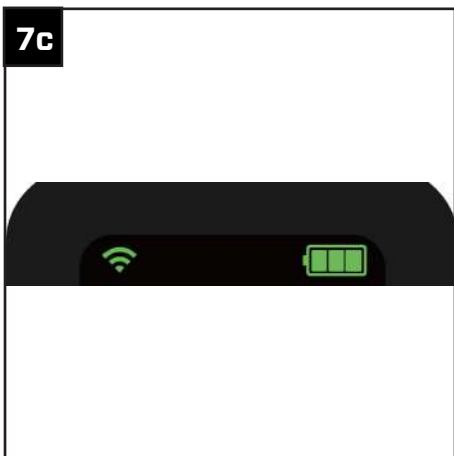
7a



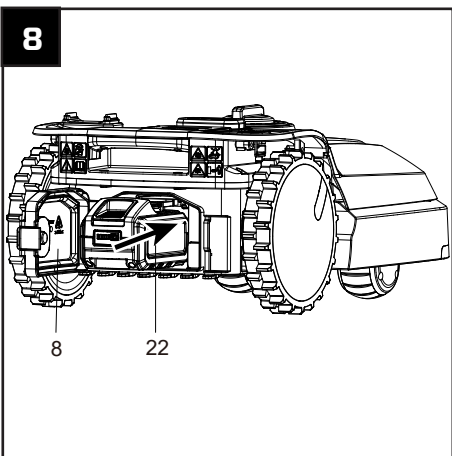
7b



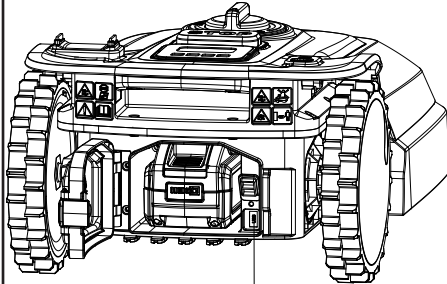
7c



8

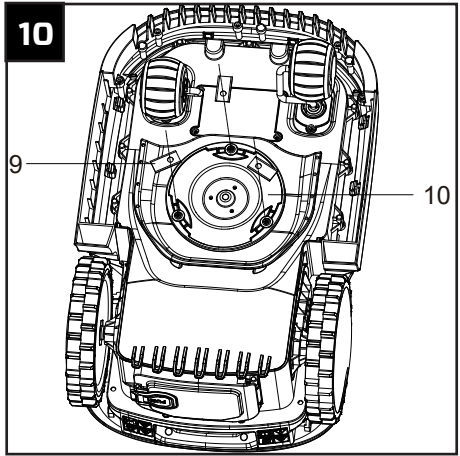


9



порт USB

10



9

10

# СОДЕРЖАНИЕ

СИМВОЛЫ ПО ТЕХНИКЕ БЕЗОПАСНОСТИ И МЕЖДУНАРОДНЫЕ ОБОЗНАЧЕНИЯ .....	8
ИНСТРУКЦИИ ПО ТЕХНИКЕ БЕЗОПАСНОСТИ .....	9
ОПИСАНИЕ ИЗДЕЛИЯ .....	12
ХАРАКТЕРИСТИКИ.....	13
СБОРКА .....	13
ПОДГОТОВКА К РАБОТЕ / НАСТРОЙКА.....	14
ЭКСПЛУАТАЦИЯ .....	19
ТЕХНИЧЕСКОЕ ОБСЛУЖИВАНИЕ .....	13
УСТРАНЕНИЕ НЕИСПРАВНОСТЕЙ .....	22
ГАРАНТИЙНЫЕ УСЛОВИЯ.....	28

## СИМВОЛЫ ПО ТЕХНИКЕ БЕЗОПАСНОСТИ И МЕЖДУНАРОДНЫЕ ОБОЗНАЧЕНИЯ

Пояснения к символам безопасности и международным символам описывают символы безопасности, международные символы и пиктограммы, которые могут присутствовать на данном изделии. Прочитайте руководство оператора для получения полной информации о технике безопасности, сборке, эксплуатации и обслуживании изделия.



Внимание / Предупреждение.



Для снижения риска получения травмы пользователь должен ознакомиться с инструкцией по эксплуатации.



Во время работы всегда соблюдайте безопасное расстояние до инструмента! Никогда не используйте инструмент, если в зоне работы находятся люди, дети или домашние животные!



Инструмент имеет двойную изоляцию от поражения электрическим током.



Отключайте инструмент перед транспортировкой (перемещением) или подъемом.



Держите руки и ноги подальше от вращающихся лезвий. Никогда не помещайте руки или ноги близко к корпусу или под ним при работающем двигателе.



Максимальное значение уровня звуковой мощности работающего инструмента в 61 дБ(А).



Вращающиеся части инструмента продолжают движение по инерции ещё несколько секунд после отключения прибора.



Только для использования внутри помещений. Используйте зарядное устройство только в помещении.



Единый знак обращения продукции на рынке государств-членов Таможенного союза.



Перечеркнутый мусорный контейнер. Батареи и аккумуляторные блоки не следует выбрасывать вместе с бытовыми отходами.



Сдайте изделие на переработку в соответствующую организацию. Проконсультируйтесь по вопросу утилизации с местными органами власти или продавцом.



Не садитесь (не размещайте посторонние предметы) на корпусе инструмента для транспортировки. Не позволяйте детям кататься на газонокосилке.

# ИНСТРУКЦИИ ПО ТЕХНИКЕ БЕЗОПАСНОСТИ

## ОБЩИЕ ПРЕДУПРЕЖДЕНИЯ ПО БЕЗОПАСНОЙ РАБОТЕ С ЭЛЕКТРОИНСТРУМЕНТОМ



### ПРЕДУПРЕЖДЕНИЕ!

Ознакомьтесь со всеми предупреждениями по технике безопасности, инструкциями, иллюстрациями и спецификациями, прилагаемыми к данному электроинструменту. Несоблюдение всех перечисленных ниже инструкций может привести к поражению электрическим током, пожару, ущербу или серьезным травмам.

### Сохраните инструкцию инструмента для дальнейшего использования.

Термин «электроинструмент» в предупреждениях относится к электроинструменту с сетевым (от шнура) или аккумуляторным (беспроводным) питанием.

#### 1) Безопасность рабочей зоны

a) Не работайте с инструментом во взрывоопасной атмосфере, например в присутствии легковоспламеняющихся жидкостей, газов или пыли. Электроинструменты создают искры, которые могут воспламенить пыль или испарения.

b) Во время работы с электроинструментом не подпускайте детей и посторонних лиц. Отвлекающие факторы могут привести к потере контроля над инструментом.

#### 2) Электробезопасность

- a) Вилки электроинструментов (зарядных устройств) должны соответствовать розетке. Не вносите изменения в конструкцию вилки. Не используйте переходники для вилок с заземленными электроинструментами. Стандартные вилки и подходящие розетки снижают риск поражения электрическим током.
- b) Избегайте контакта тела с заземленными или заземляющими поверхностями, такими как трубы, радиаторы, печи и холодильники. Существует повышенный риск поражения электрическим током, если ваше тело заземлено или замкнуто на ноль

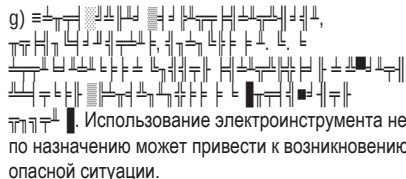
- c) Не подвергайте электроинструмент долгому воздействию дождя или влаги. Попадание воды в электроинструмент повышает риск поражения электрическим током. Требуется создать укрытие над зарядной станцией для защиты инструмента от осадков
- d) Используйте шнур строго по назначению. Не тяните за шнур для переноски, перемещения или отключения электроинструмента. Держите шнур вдали от тепла, масла, острых краев и движущихся частей. Поврежденные или спутанные шнуры повышают риск поражения электрическим током.
- e) Если работа с электроинструментом во влажной среде неизбежна, используйте источник питания, оснащенный устройством защитного отключения (УЗО). Использование УЗО снижает риск поражения электрическим током.

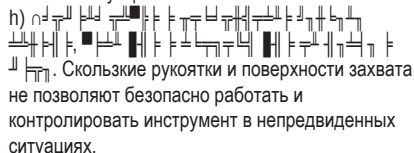
#### 3) Личная безопасность

- a) При работе с электроинструментом будьте бдительны: следите за тем, что вы делаете, и следуйте здравому смыслу. Малейшая невнимательность при работе с электроинструментами может привести к серьезным травмам.
- b) Оператор или пользователь несет ответственность за несчастные случаи или ущерб, причиненный другим людям или их имуществу.
- c) Не допускайте случайный (неконтролируемый) запуск инструмента. Перед подключением к источнику питания, взятием или переноской инструмента убедитесь, что инструмент выключен. Переноска электроинструментов с пальцем на выключателе или включение электроинструментов с нажатым выключателем приводит к несчастным случаям.
- d) Перед включением электроинструмента снимите регулировочные или гаечные ключи. Гаечный или регулировочный ключ, оставленный на вращающейся части электроинструмента, может привести к травме.
- e) Не тянитесь. Сохраняйте устойчивость и опору. Это позволяет лучше контролировать электроинструмент в непредвиденных ситуациях.

f) Надевайте длинные брюки и прочную обувь, находясь рядом или внутри рабочей зоны во время работы газонокосилки;

g) **Не допускайте, чтобы привычка, полученная в результате частого использования инструмента позволила вам снизить бдительность и игнорировать принципы безопасной работы с инструментом.** Неосторожное действие может привести к тяжелой травме в течение доли секунды.

g)  Использование электроинструмента не по назначению может привести к возникновению опасной ситуации.

h)  Скользкие рукоятки и поверхности захвата не позволяют безопасно работать и контролировать инструмент в непредвиденных ситуациях.

#### 4. Использование электроинструмента и уход за ним

a) **Не прилагайте силу к электроинструменту.**

Используйте электроинструмент, подходящий для соответствующей работы. Правильно подобранный электроинструмент будет выполнять работу лучше и безопаснее с той скоростью, на которую он рассчитан.

b) **Не используйте электроинструмент, если он не включается или не выключается выключателем.** Любой электроинструмент, которым нельзя управлять с помощью выключателя, опасен и подлежит ремонту.

c) **Перед выполнением любых регулировок, заменой насадок или отправкой электроинструмента на хранение отсоедините вилку от источника питания и/или извлеките аккумуляторный блок, если он съемный.** Такие превентивные меры безопасности снижают риск случайного включения электроинструмента.

d) **Храните неработающие электроинструменты в недоступном для детей месте и не допускайте к работе с ними лиц, не знакомых с электроинструментом или данной инструкцией.**

Электроинструменты опасны в руках не обученных пользователей.

e) 

В случае повреждения электроинструмента отремонтируйте его перед началом применения. Многие несчастные случаи происходят из-за плохого ухода за электроинструментами.

f) **Держите режущие ножи (лезвия) в остром и чистом состоянии.** Правильно обслуживаемые режущие инструменты с острыми режущими кромками менее склонны к заклиниванию и легче контролируются.

#### 5) Использование аккумуляторного инструмента и уход за ними.

a) **Заряжайте аккумулятор только с помощью зарядной станции или зарядного устройства (не входит в комплект поставки), указанного производителем.** Зарядное устройство, подходящее для одного типа аккумуляторного блока, может создать риск возгорания при использовании с другим блоком.

b) **Используйте инструменты только со специально предназначенными аккумулятором.** Использование любых других аккумуляторных блоков может привести к травмам и возгоранию.

c) **Когда аккумуляторный блок не используется, держите его вдали от других металлических предметов, таких как скрепки, монеты, ключи, гвозди, шурупы или другие мелкие металлические предметы, которые могут замкнуть клеммы.** Замыкание клемм аккумулятора может привести к ожогам или пожару.

d) **При неправильном использовании из аккумулятора может вытекать жидкость;** избегайте контакта с ней. При случайном контакте промойте водой. При попадании жидкости в глаза обратитесь за медицинской помощью. Жидкость, выходящая из аккумулятора, может вызвать раздражение или ожоги.

- e) **Не используйте поврежденный или подвергшийся изменениям аккумулятор или инструмент.** Поврежденные или подвергшиеся изменениям аккумуляторы работают непредсказуемо, что может привести к пожару, взрыву или получению травмы.
  - f) **Не подвергайте аккумуляторный блок или инструмент воздействию огня или чрезмерной температуры.** Воздействие огня или температура выше 130°C может привести к взрыву.
  - g) **Следуйте всем инструкциям по зарядке и не заряжайте аккумулятор или инструмент за пределами температурного диапазона (+0 C ... +30C), указанного в инструкциях.** Неправильная зарядка или зарядка при температуре, выходящей за пределы указанного диапазона, может повредить аккумулятор, снизить его ресурс и повысить риск возгорания
- 6) Обслуживание**
- a) **Обслуживание электроинструментов должно выполняться квалифицированным специалистом с использованием только идентичных запчастей.** Это обеспечит безопасность работы электроинструмента.
  - b) **Не пытайтесь обслуживать поврежденные аккумуляторы.** Обслуживание аккумуляторных блоков должно производиться только производителем или уполномоченными сервисными службами.

### **ПРЕДУПРЕЖДЕНИЕ О МЕРАХ БЕЗОПАСНОСТИ В ОТНОШЕНИИ АККУМУЛЯТОРА И ЗАРЯДНОЙ СТАНЦИИ / ЗАРЯДНОГО УСТРОЙСТВА**

Заряжайте аккумулятор только с помощью зарядной станции, входящей в комплект поставки (или рекомендованное производителем). Зарядное устройство, подходящее для одного типа аккумулятора, может создать риск возгорания при использовании с другим аккумулятором. Используйте инструменты только со специально предназначенными для них аккумуляторами. Использование любых других аккумуляторов может привести к травмам и возгоранию.



### **ПРЕДУПРЕЖДЕНИЕ!**

Используйте только аккумуляторы серии X2, например: B20X2, B25X2, B40X2, B40X2-M1, B80X2, B12X2, B50X2.

Когда аккумулятор не используется, держите его вдали от других металлических предметов, таких как скрепки, монеты, ключи, гвозди, шурупы или другие мелкие металлические предметы, которые могут замкнуть клеммы. Замыкание клемм аккумулятора может привести к ожогам или пожару.

При неправильном использовании из аккумулятора может вытекать жидкость; избегайте контакта с ней. При случайном контакте промойте водой. При попадании жидкости в глаза обратитесь за медицинской помощью.

Не используйте поврежденный или подвергшийся изменениям аккумулятор или инструмент.

Поврежденные или подвергшиеся изменениям аккумуляторы работают непредсказуемо, что может привести к пожару, взрыву или риску травмирования.

Следуйте всем инструкциям по зарядке и не заряжайте аккумулятор или инструмент вне температурного диапазона (обычно это интервал от +0 до 30 C). Неправильная зарядка или зарядка при температуре, выходящей за пределы указанного диапазона, может повредить аккумулятор и повысить риск возгорания.

Не вносите изменения и не пытайтесь ремонтировать инструмент или аккумулятор, кроме случаев, указанных в инструкциях по эксплуатации и уходу.

### **ПОДГОТОВКА К РАБОТЕ**

1. Обеспечьте правильную установку зарядной станции, как указано в данном руководстве.
2. Периодически проверяйте место, где будет использоваться газонокосилка, и удалите все камни, палки, проволоку, кости, ветки и другие посторонние предметы с площадки газона.
3. Периодически визуально проверяйте состояние лезвия, болтов лезвия и диск на предмет отсутствия износа и повреждений. Заменяйте изношенные или поврежденные лезвия и болты оригинальными запчастями.
4. При переноске газонокосилки обязательно переносите ее за рукоятку предназначенных для этого мест. Если вы переносите газонокосилку каким-либо другим способом, вы рискуете получить травму о лезвия или зарядное гнездо газонокосилки.

## ВО ВРЕМЯ РАБОТЫ

1. Не подносите руки или ноги к вращающимся частям. Всегда держите их подальше от диска с ножами.
2. После удара о посторонний предмет остановите газонокосилку и осмотрите диск и лезвия на наличие повреждений. Не запускайте инструмент с поврежденным лезвием. Устраните повреждения перед повторным запуском.
3. Если газонокосилка стала издавать нехарактерный шум или вибрацию, следует немедленно остановить двигатель и проверьте инструмент, чтобы выяснить причину. При невозможности установить причину повышенной вибрации или шума, требуется обратиться в авторизованный сервисный центр.
4. Останавливайте двигатель и отключайте инструмент каждый раз, когда вы покидаете рабочее место, при транспортировке устройства, перед очисткой корпуса или перед ремонтом, регулировкой или осмотре.
5. При очистке, ремонте или осмотре убедитесь, что все движущиеся части полностью остановились.
6. Ограничьте зону работы от детей, домашних животных и других посторонних лиц.
7. Не бегайте с инструментом.

## ОПИСАНИЕ ИЗДЕЛИЯ

Модель SENIX LR180-L2-EU робот-газонокосилка предназначена для частного использования, т.е. для использования дома и в саду и только для кошения газонов. Под кошением подразумевается поддержание, т.е. подкашивание) травы на высоту не более 80 мм. Если трава выше 80 мм, то требуется использовать колёсную газонокосилку или триммер. Робот-газонокосилку разрешается использовать только по назначению. Любое другое использование (в том числе кошение травы длиной более 80 мм) считается неправильным использованием и влечет к утрате гарантии. Пользователь/оператор, а не производитель, будет нести ответственность за любой ущерб или травмы любого рода, возникшие в результате такого неправильного использования.

Обратите внимание, что робот-газонокосилка не предназначена для использования в коммерческих, торговых или промышленных целях.

Гарантия аннулируется, если газонокосилка используется в коммерческих, или промышленных предприятиях или в аналогичных целях.

## Обозначения и основные органы управления (Рис.1, Рис.2)

1. Робот-газонокосилка
2. Панель управления
3. Кнопка аварийного отключения "STOP"
4. Регулятор высоты кошения
5. Датчик дождя
6. Ручка для переноски
7. Задние (ведущие) колёса
8. Крышка батарейного отсека
9. Режущие лезвия (ножи)
10. Опорный диск для ножей
11. Передние колёса
12. Адаптер зарядной станции
13. Колышки крепления провода-контура
14. Винт крепления зарядной станции
15. Соединительные клеммы для провода.
16. Запасные сменные лезвия (ножи)
17. Ограничительный провод
18. Площадка зарядной станции
19. Клеммы подключения зарядной станции и газонокосилки

## Комплект поставки

1. Робот-газонокосилка
16. Набор сменных режущих лезвий
12. Адаптер зарядной станции
13. Колышки крепления провода-контура
14. Винт крепления зарядной станции
15. Соединительные клеммы для провода.
17. Ограничительный провод (кабель)
18. Площадка для робота-газонокосилки со встроенной зарядной станцией
19. Клеммы подключения зарядного устройства
22. Аккумулятор Li-Ion
23. Шестигранный ключ
- 25-26. Набор крепёжных винтов.

## ХАРАКТЕРИСТИКИ

Модель	LR180-L2-EU
Номинальное напряжение	18В (20В MAX*)
Частота оборотов на х.х.	3200 об/мин
Высота кошения	30-60 см
Площадь кошения / длина кабеля по периметру	5 соток / 160 м
Максимальный рабочий угол кошения к горизнту	36%
Тип мотора	бесщёточный
Количество лезвий на диске	3
Управление с помощью приложения	да
Рекомендуемая температура заряда батареи	+5...+30
Масса	8,6 кг.
Частота работы (BT/BLE/2.4GHz WiFi)	2400 ~ 2483.5 МГц
Степень защиты от проникновения предметов и жидкости	IPX5
Звуковое давление (Lpa) / Погрешность Кра	59,5 / 1,49 дБ(А)
Акустическая мощность Lwa / Погрешность Kwa	61 / 1,5 дБ(А)
Вибрационное воздействие EN60745, ah W	<2,5 м/с <sup>2</sup>
Минимальные электрические предохранители (для ЗУ)	Инструменты 230В, 10 ампер, электросеть



### ПРЕДУПРЕЖДЕНИЕ

Газонокосилка совместима только с Li-Ion аккумуляторами SENIX серии X2 (20В), например, модели В80Х2, В50Х2, В25Х2, В40Х2, В20Х2 и др., максимальной емкостью 8.0 Ач.

Используйте зарядную станцию или оригинальные зарядные устройства SENIX для заряда аккумуляторов серии X2: СНХ2, СНХХ2-М, СНДХ2-М, СНХХ2. При использовании других типов зарядных устройств или зарядных устройств от сторонних производителей есть риск возгорания, получения травм и повреждения имущества.

### СБОРКА

Робот-газонокосилка поставляется полностью собранной, но зарядную станцию нужно собрать:

- Осторожно извлеките изделие и все аксессуары из коробки.
- Убедитесь, что все предметы, перечисленные в упаковочном листе, включены в комплект поставки.
- Внимательно осмотрите изделие, чтобы убедиться в отсутствии поломок или повреждений во время транспортировки.
- Не выбрасывайте упаковочный материал до тех пор, пока вы тщательно не осмотрите и не начнете удовлетворительно эксплуатировать изделие.

4. Если вы обнаружили, что необходимые детали отсутствуют или имеют повреждения, не используйте устройство и обратитесь к продавцу. Использование некомплектного или поврежденного изделия несет опасность для людей и имущества.
5. Убедитесь, что в наличии есть все принадлежности и инструменты, необходимые для сборки и эксплуатации устройства. Это также относится к соответствующим средствам индивидуальной защиты.



## ПРЕДУПРЕЖДЕНИЕ



При сборке изделия надевайте защитные перчатки. Во время сборки кладите изделие на ровную и устойчивую поверхность.



Следуйте инструкциям и изображениям по сборке шаг за шагом.

Уровень шума во время работы электроинструмента может отличаться от указанного максимального значения в зависимости от того, как используется газонокосилка. Поэтому необходимо определить, какие меры предосторожности необходимы для защиты пользователя; на основе оценки воздействия в реальных условиях эксплуатации (с учетом всех стадий рабочего цикла, например, время, когда инструмент включен на холостом ходу, помимо времени пуска).



## ПОДГОТОВКА К РАБОТЕ / НАСТРОЙКА



### ПРЕДУПРЕЖДЕНИЕ!

Во время работы газонокосилка генерирует электромагнитное поле. При определенных обстоятельствах это поле может активно или пассивно препятствовать установке медицинских имплантатов. Чтобы снизить риск серьезных или смертельных травм, мы рекомендуем лицам с медицинскими имплантатами проконсультироваться со своим врачом и производителем медицинского имплантата перед использованием оборудования.

### ПЕРЕД РАБОТОЙ

Прочтите полностью всю инструкцию прежде чем приступить к настройке газонокосилки. Качество сборки и правильная настройка влияет на результат и срок службы вашего изделия.

#### Оценка состояния газона.

Чтобы гарантировать оптимальную работу вашей газонокосилки, вы всегда должны следить за тем, чтобы на всех участках шириной до 20 см вне контура кошения и зарядной станции не было травы выше 80 мм и препятствий.

Грязный или влажный газон (наличие роса, капель после дождя) могут вызвать пробуксовку задних ведущих колес, что может привести к повреждению газона. Дайте газону достаточно высохнуть перед

работой, возможно, скорректируйте график кошения во время длительных периодов дождя.

Если газонокосилка наткнется на препятствие (слегка ударяется об объект или замирает в нескольких сантиметрах от него) в зоне скашивания, она поворачивает назад и продолжает кошение в другом направлении.

**Кошение по спирали / Точечное кошение.** (Опция доступна при управлении через приложение)

Режим точечного кошения можно использовать, если вам нужно скосить участок высокой травы. Вручную поместите газонокосилку в центр области и активируйте режим точечного кошения, после чего газонокосилка будет стричь траву по спиральной траектории к внешней стороне от точки старта.

#### Стрижка нескольких участков

Проводите настройку кошения участков сложной геометрической формы через приложение.

#### Датчики

Газонокосилка оснащена несколькими датчиками безопасности.

Датчик подъема: Если полностью или только край корпуса поднять газонокосилку, то вращение диска с лезвиями (9) прекращается.

Датчик наклона: Если газонокосилка сильно наклоняется в любом направлении (>36 град.), то вращение диска с лезвиями прекращается

Датчик удара (наличие препятствия): газонокосилка способна обнаруживать препятствия на своем пути. Если газонокосилка столкнется с препятствием, то сначала будет немедленно остановиться, затем начнет двигаться задним ходом от препятствия.

Датчик дождя: газонокосилка оснащен датчиком дождя (5), чтобы предотвратить работу под дождем. При наступлении дождя, газонокосилка возвращается на зарядную станцию (18) и начинает процесс зарядки. По умолчанию этот датчик деактивирован, его следует активировать через приложение, включая время задержки. **Внимание! Рекомендуется возвести защиту зарядной станции (организовать навес) для защиты станции и газонокосилки от дождя.**



## **ПРЕДУПРЕЖДЕНИЕ!**

Не замыкайте датчик дождя металлом или любым другим проводящим материалом. Это помешает правильной работе газонокосилки.

### **Подготовка участка к работе.**

Сначала нарисуйте план вашего газона. Включите все препятствия в свой план и наметьте траекторию того, как газонокосилка будет их преодолевать. Это облегчит поиск хорошего места для зарядной станции (18) и прокладку провода по периметру (17) вокруг кустов, нижних грядок и т. д. Если высота травы превышает 80 мм, то ее необходимо сначала укоротить, чтобы не подвергать газонокосилку чрезмерным нагрузкам, что может отрицательно сказаться на эффективности её работы. Мы рекомендуем предварительно скосить траву на высоту 40 мм с помощью обычной газонокосилки или триммером. Уберите с газона все незакрепленные предметы, которые могут быть повреждены газонокосилкой или о которые может быть повреждена сама газонокосилка. Подготовьте следующие инструменты: молоток, щипцы, инструмент для зачистки проводов и уровень (необязательно).

### **Подключение аккумулятора (батареи).**

Откройте крышку батарейного отсека (8), потянув защелку. Нажмите кнопку блокировки аккумуляторной батареи (22) и вставьте аккумулятор в предусмотренное крепление.

Закройте крышку батарейного отсека (8) и убедитесь, что она правильно зафиксирована. (Рис. 8 и Рис. 9).

### **Расположение зарядной станции**

Выберите оптимальное место для зарядной станции (18). Место должно быть в доступности для подключения к розетке. Зарядная станция должна быть постоянно подключена к источнику питания. Зарядная станция (18) должна быть размещена на ровной площадке на одном уровне с газоном. Убедитесь, что место ровное и сухое. По возможности, выберите место в тени, поскольку лучше всего заряжать газонокосилку в прохладном месте. Также обратите внимание, что провод по периметру газона должен быть проложен по прямой на протяжении не менее 2 метров перед зарядной станцией (18) (Рис.4а).

**Примечание: Общая длина штатного кабеля питания составляет примерно 10,2 м**

### **Возвращение к зарядной станции при малом заряде батареи.**

Когда аккумуляторная батарея разряжена до 36%, газонокосилка начинает поиск зарядной станции (18), следуя по проводу по периметру (17) по часовой стрелке, пока не достигнет зарядной станции (18). Поэтому убедитесь, что зарядная станция (18) расположена в приемлемом для парковки в ней газонокосилки. (Рис.4б).

### **Сборка зарядной станции**

Подключите башню зарядной станции (18d) к нижней пластине (18b) четырьмя винта (25). Работу можно проводить отверткой. Выберите приемлемое место для зарядной станции у края периметра газона. Закрепите зарядную станцию (18) на месте с помощью крепежных винтов (14). Используйте шестигранный ключ (23), чтобы плотно закрепить все винты (14) крепления в земле (Рис.6d).

### **Создание навеса / защиты для зарядной станции.**

Для продления срока службы зарядной станции и газонокосилки рекомендуется создать навес ("домик-будку") для защиты от осадков. Материалы для навеса не входят в комплект поставки.

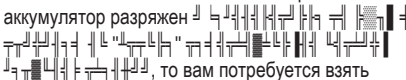
### **Возвращение газонокосилки на станцию.**

Газонокосилка всегда возвращается на зарядную станцию (18) при наступлении любого из условий:

- Вы принудительно отправляете газонокосилку к зарядной станции через панель управления или через приложение.
- Уровень заряда аккумулятора падает ниже 36%.
- Достигнут конец рабочего времени (был задан в приложении).

- Сработал датчик дождя.
- Газонокосилка перегрелась или имеет низкую температуру (см. ограничения по температуре).

В этих случаях газонокосилка автоматически проходит вдоль провода по периметру (17), пока не достигнет зарядной станции (18).

Когда газонокосилка будет возвращаться на зарядную станцию (18), то она сначала будет искать провод по периметру (17), а затем будет двигаться вдоль провода по часовой стрелке, пока не найдет и не состыкуется с зарядной станцией. Газонокосилка возобновит работу или останется на зарядной станции (18) до следующего рабочего периода. Кошение возобновится в соответствии с настройками. Если аккумулятор разряжен , то вам потребуется взять газонокосилку руками и отнести на зарядную станцию и убедиться, что она подключена клеммами к зарядной станции.

#### Ограничительная провод

**ВНИМАНИЕ!** Выход из строя или повреждение газонокосилки в связи с неправильно проложенным проводом не покрывается гарантией.

Ограничительный провод (17) можно прокладывать как по земле, так и в земле. Для удобного крепления провода крепежными кольцами (13) работайте с мягкой увлажненной почвой.

#### Укладка провода по земле

Плотно уложите проволоку по периметру (17) на землю и закрепите ее с помощью прилагаемых колец (13), если в дальнейшем вы не собираетесь проводить аэрацию газона. Вы легко можете регулировать положение провода по периметру в течение первых нескольких недель. Однако через некоторое время проволока по периметру зарастет травой и перестанет быть видна. Выдерживайте расстояние между кольцами 1 м на ровном газоне и 0,3-0,5 метра на неровных участках. Не допускайте подъема провода над землей, он может быть поврежден газонокосилкой.

#### Укладка провода в землю.

Закопайте провод в землю на глубину не более 5 см. Это предотвратит повреждение провода (17), например, во время аэрации газона.

#### Проход между препятствиями (суженный проход).

Если суженный проход находится перед неровной поверхностью (например, гравием, корой деревьев и т.д.) или ступенями, то газонокосилка может преодолеть проход, если ширина прохода составляет более 1,6 м в узкой части. Если суженный проход (например, дорожка, терраса и т.д.) находится на одном уровне с газоном, то проход может иметь минимальную ширину 1,2 м и максимальную длину 8 м (Рис. 3).

#### Отступ от границы участка до провода.

Рекомендуется прокладывать провод с отступом не менее 30 см. от границы участка или дома, дерева и т.д. При данном расстоянии газонокосилка имеет достаточное пространство для маневра без риска повреждения любых других объектов, находящихся за границами участка. Учитывайте это при планировании площади скашивания (Рис.5а).

#### Укладка провода в углах участка.

Избегайте прокладки провода (17) под прямым углом (90°) в углах газона. Проложите провод руководствуясь рекомендациями как показано на рисунке 5б (как минимум следует "разбить" угол 90° на два угла по 135°).

#### Расчет угла наклона

Газонокосилка может преодолевать уклоны до 36%. Рекомендуем избегать более крутых уклонов во избежание опрокидывания газонокосилки или проскальзывания колес по газону. Уклон склона можно определить по формуле:  $a/b = 36 \text{ см} / 100 \text{ см} = 36 \text{ \%}$ . см. (Рис. 5с).

#### Установка провода на склоне

Газонокосилка может подскользнуться на склоне, особенно если трава мокрая, и в результате перемахнет проволоку (17). Поэтому следуйте рекомендациям (см. рис. 5д):

1. На вершине склона не прокладывайте провод на уклоне круче, чем 36%. Следите за тем, чтобы был отступ 30 см от препятствий или края газона.
2. В нижней части склона провод (17) не следует устанавливать на уклонах более 17%. Следите за тем, чтобы соблюдалось расстояние 40 см от препятствий или края газона

## Подъездные пути и дорожки с твердым покрытием

Огородите приподнятые дорожки, участки, покрытые гравием или содержащие мульчу из коры, низкорасположенные грядки или другие подобные участки. Уложите провод по периметру (17) на расстоянии не менее 30 см (Рис. 5е и Рис. 5f).

Дорожки, находящиеся на одном уровне с газоном, не нужно огораживать, поскольку газонокосилка сможет просто переехать их. Вы также можете проложить провод по периметру (17) над дорожками (рис. 5f и Рис.5g).

## Выделение острова (защита объектов на газоне)

Чтобы защитить объекты в зоне скашивания, создайте остров по периметру. Это позволит избежать столкновений с хрупкими предметами, садовыми прудами, цветами, деревьями, мебелью, грядками и т. д. (рис.5h, 5i, 5j, 5k):

1. Уложите проволоку по периметру (17) от краев к объектам, которые вы хотите защитить.
2. Закрепите провод по периметру (17) с помощью кольшшков (13) по часовой стрелке вокруг объекта, который вы хотите защитить.
3. Полностью оградите остров по периметру, а затем проложите провод по периметру обратно к тому месту, где вы покинули край газона.
4. Острова по периметру должны быть на расстоянии друг от друга не менее 1м. Как вариант, вы можете объединить близстоящие объекты, чтобы превратить их в общий остров по периметру. (Рис. 5h).
5. Провод, идущий к острову и возвращающийся от острова следует прокладывать параллельно и очень близко друг к другу.
6. Провода, идущие параллельно могут быть закреплены с помощью одного и того же кольшшка. (Рис. 5i)

## Объекты в зоне кошения

Любые объекты в зоне кошения с высотой выше 10 см (рис. 5j) воспринимаются газонокосилкой как препятствие. При приближении или при столкновении к объектом (препятствием), например, с деревом, стеной, забором, садовой мебелью, газонокосилка остановится, даст задний ход, и затем сделает поворот и продолжит работу в новом направлении (в направлении от препятствия). Вы можете не организовывать "остров" для защиты объекта, но тогда должны допускать, что газонокосилка может слегка ударить объект. Если соприкосновение газонокосилки и объекта может нанести повреждение объекту или самой газонокосилке, то требуется сознание "острова" проводом. Мягкие, нестабильные и ценные объекты обязательно требуется защищать проводом по периметру.

**Камни и низкие препятствия менее 10 см.** Камни и невысокие препятствия высотой менее 10 см в зоне кошения должны быть защищены проволочным островком по периметру, поскольку в противном случае газонокосилка может наехать на них и привести к порче имущества или сама выйти из строя.

## Деревья

Газонокосилка воспринимает деревья как препятствия. Однако если корни деревьев выступают над землей на высоту менее 10 см, то площадь с выступающими корнями необходимо защитить. Это предотвратит как повреждение корней и так газонокосилку. Убедитесь, что сохраняется минимальное расстояние между проводом (17) и объектом составляет 30 см. (Рис.5к)

## Пруд на участке, канава, сильный уклон вниз.

При приближении к садовому пруду, дренажной канаве газонокосилка не сможет определить начало такого препятствия и продолжит движение вперед пока не упадет в пруд или канаву. Все препятствия такого рода должны быть ограничены проводом по периметру.

## Подключение зарядной станции

- Завершите прокладку всего провода по периметру газона, и только затем приступайте к подключению зарядной станции.
- Оставьте на каждом конце свободный участок проволоки (17) длиной по 1 м, чтобы можно было выполнить дальнейшие манипуляции позже.
- С помощью инструмента для зачистки проводов снимите изоляцию длиной от 15 до 20 мм с концов провода для подключения к зарядной станции (18).
- Поместите ограничительную линию (17) в соответствующую канавку (18а) на нижней пластине зарядной станции (18б) и пропустите второй конец провода через второе отверстие (18в) в нижней части зарядки.
- Не используйте адаптер для заряда (12) если он поврежден. В случае любых поврежденный адаптера обратитесь в авторизованный сервисный центр или замените на новый.
- Не заряжайте газонокосилку при температуре выше 50° или ниже 0°.
- Держите газонокосилку и адаптер (12) вдали от воды, источников тепла и агрессивных сред.
- Подключая адаптер, обращайте внимание на острые края или на участки где есть риск физического воздействия на кабель или корпус адаптера. Располагайте адаптер так, чтобы исключить его повреждение.



## ПРЕДУПРЕЖДЕНИЕ!

Газонокосилку можно отсоединить от зарядной станции вручную через её переднюю часть . Отсоединяйте плавно, чтобы не повредить контактные клеммы зарядной станции.

Светодиодный индикатор (20 – красный) на зарядной станции (18) должен загореться красным и гореть постоянно, светодиодный индикатор (21 – зеленый) на зарядной станции (18) должен загореться зеленым и гореть постоянно. Если светодиодные индикаторы не загораются, сначала проверьте соединения. Если светодиодный индикатор (21) мигает, значит, концы провода не подключены правильно. Пожалуйста, ознакомьтесь с таблицей «Индикаторы зарядной станции и устранение неисправностей» в конце данной инструкции по эксплуатации.

## Включение газонокосилки и проверка.

Как только зеленый светодиодный индикатор (21) на зарядной станции (18) загорится постоянным зеленым светом, значит участок готов к покосу. Ещё раз убедитесь, что все крепежные кольца (13) на проводе по периметру (17) плотно удерживают провод в грунте.

- Расположите газонокосилку примерно в 3 метрах от зарядной станции (18) и перед проводом (17) на расстоянии максимум 1 метр.
- Газонокосилка должна быть обращена к проводу (17) под углом 90° (Рис. 6b).
- Нажмите кнопку «ПИТАНИЕ» (25) на панели управления (2) и удерживайте ее в течение трех секунд.
- Разблокируйте газонокосилку с помощью PIN-кода и подтвердите ввод кнопкой «ОК» (26).
- Нажмите кнопку «HOME» (28), а затем еще раз нажмите кнопку «ОК» (26). Газонокосилка начнет двигаться вдоль провода по периметру. Наблюдайте за газонокосилкой во время всего ее движения по вдоль границы периметра до тех пор, пока она не вернется на зарядную станцию (18). Если у газонокосилки в каких-либо точках возникли проблемы, при необходимости перепроложите провод (17) и повторите операцию. Если при стыковке возникнут какие-либо проблемы, возможно, вам придется переместить зарядную станцию (18) чуть в сторону, пока газонокосилка успешно не состыкуется со станцией.

Чтобы остановить газонокосилку в любой момент, нажмите красную кнопку «СТОП» (3). Когда вы нажмете кнопку «СТОП», газонокосилка остановится и будет ждать дальнейших инструкций.

## ПОДКЛЮЧЕНИЕ БАТАРЕЙ

Газонокосилка работает от батареи SENIX серии X2. Вставьте батарею в аккумуляторный отсек по направляющему. Задвиньте до конца до характерного щелчка. Не используйте батареи других серий, другого напряжения или от сторонних производителей.

# ЭКСПЛУАТАЦИЯ

## Панель управления

Газонокосилка уже запрограммирована на заводе и для неё установлены настройки по умолчанию. Однако при необходимости их можно изменить. Несмотря на то, что программное обеспечение настроено под большинство запросов конечного пользователя, тем не менее вам следует ознакомиться с доступными опциями.

## Пояснения к кнопкам на панели управления (Рис.7а)

- Кнопка "POWER" ("Включение") (27): Для активации и для выключения газонокосилки требуется нажать и удерживать кнопку более 3 секунд.
- Кнопка «OK» ("Подтверждение команды") (28): Кнопка используется для подтверждения ваших действий через панель управления.
- Кнопка «START ▷»("Пуск") (29): Нажмите кнопку «START», затем нажмите «OK» для ручного запуска газонокосилки.
- Кнопка «HOME» ("Домой") (30): нажмите кнопку «HOME», затем нажмите «OK», чтобы вручную вернуть газонокосилку на зарядную станцию.

Для дополнительной информации пользуйтесь таблицами:

- "Расшифровка символов на светодиодном дисплее (Рис. 7б)"
- «Коды ошибок и устранение неисправностей»,
- «Коды операций на светодиодном дисплее.», а так же см. пояснение к рисункам на панели управления.(Рис.7в)

## Регулировка высоты кошения.

Регулировка высоты кошения производится только при выключенной газонокосилке.

Если газонокосилка работает, остановите её, нажав на кнопку "STOP" (3). Регулятор высоты кошения позволяет задать высоту в интервале от 30 до 60 мм. Помните, что робот-газонокосилка предназначена для поддержания и ухода за уже подготовленным газоном, поэтому, если высота травы превышает 80 мм, её необходимо сначала скосить до высоты не более 80 мм триммером или колесной газонокосилкой, чтобы избежать чрезмерной нагрузки на робот-газонокосилку. Выставьте требуемую высоту при помощи регулятора высоты кошения (4). Всегда начинайте кошение с большей высоты и уменьшайте ее небольшими шагами, пока не достигнете желаемой высоты травы.

## Защита от несанкционированного доступа. ПИН-код.

Для ограничения доступа к настройкам газонокосилки предусмотрена установка кода безопасности (ПИН-кода). Задайте свой 4-х значный код доступа.

## Разблокировка дисплея

Прежде чем начать работу с газонокосилкой, вам необходимо ввести правильный ПИН-код (стандартный ПИН-код: «0-0-0-0»). Для ввода ПИН-кода нажмите кнопку «HOME» кнопку (30) чтобы переключить номер с 0 на 9, и нажмите кнопку «START» (29) для перемещения символов на светодиодном дисплее. Введите ПИН-код последовательно и подтвердите ввод, нажав «OK» (28). Доступ к настройкам и управлению будет разблокирован, а на светодиодном дисплее будет отображаться время, например, 23:45. (Так же см. значение кодов в разделе «Коды операций на светодиодном дисплее»)

## Управление газонокосилкой

Перед работой надо проверить, что провод по периметру установлен правильно. Чтобы убедиться, что провод по периметру установлен правильно и что газонокосилка может свободно перемещаться вдоль провода, а затем остановиться на зарядной станции, следуйте инструкциям:

- 1) Поместите газонокосилку на ограничительный провод позади зарядной станции.
- 2) Разблокируйте дисплей и нажмите кнопку «HOME», а затем кнопку «START».
- 3) Проверьте, свободно ли движется газонокосилка по всей длине провода. В конце газонокосилка должна остановиться на зарядной станции.

Если все в порядке, выполните следующие действия:

- 1) Если дисплей заблокирован, разблокируйте панель управления (2).
- 2) Нажмите кнопку «START» (29).
- 3) Для подтверждения команды запуска нажмите "OK" (28).

Если команда запуска настроена через приложение, газонокосилка начнёт работу в соответствии с расписанием.

Уровень заряда аккумулятора контролируется при работе. Всякий раз, когда емкость аккумулятора падает до 36%, автоматически возвращается на зарядную станцию (18). Вас не должен смущать порог остаточного заряда аккумулятора в 36% для поиска зарядной станции. Остаточного заряда должно хватить на возврат к зарядной станции на газонах большой площади.

## Прекращение кошения

1. Для экстренной остановки работы, нажмите кнопку «STOP» (3).
2. Если дисплей заблокирован, разблокируйте панель управления (2) при помощи ПИН-1кода.
3. Нажмите кнопку «HOME» (30), а затем кнопку «OK» (28), чтобы отправить газонокосилку вдоль провода (17) и далее к зарядной станции (18).

## Управление газонокосилкой с помощью приложения.

Для управления газонокосилкой с помощью приложения вам потребуется загрузить его с Apple Store (iOS) или Google Play (Android). Приложение SENIX для управления газонокосилкой доступно по следующей ссылке и QR-коду (см. ниже).

Инструкции и указаниям в приложении, что бы связать приложение с вашей моделью. Загрузите все необходимые данные и установите требуемые настройки в приложение.

**Внимание! Газонокосилкой может работать и не прибегая к помощи приложения, однако тогда функционал будет ограничен.**

Apple Store (iOS)



Google Play (Android)



- Изношенные или поврежденные ножи (9) и их крепежные винты всегда следует заменять комплектом.
- Немедленно замените чрезмерно изношенные или поврежденные детали.
- Чтобы продлить срок службы вашего изделия следует регулярно чистить и смазывать колёса и оси газонокосилки.
- Регулярно проверяйте состояние лезвий (9) и убедитесь, что они надежно закреплены и хорошо заточены. Чрезмерная вибрация газонокосилки может указывать на то, что лезвия (9) повреждены или деформировались в результате удара о препятствие.
- Регулярно проверяйте внешний вид подстриженного газона. Если есть нескошенные участки травы, значит, лезвия не острые.
- Регулярно очищайте газонокосилку от грязи.
- Скашивайте газон ступенчато, начиная с 60 мм, затем переходите к следующей ступени.
- Регулярно проверяйте свободное вращение передних колёс.
- Регулярно удаляйте остатки грязи с задних колес при помощи щетки (не пользуйтесь острыми предметами, например ножом)
- Внутри газонокосилки нет узлов или частей требующих обслуживания пользователем.

## Замена лезвия.

Заменяйте лезвия только оригинальными, так как это обеспечит максимальную производительность и безопасность. Газонокосилка оснащена тремя лезвиями (9), прикрепленными к опорному диску (10). Срок службы лезвий примерно составляет до 3 месяцев (при условии отсутствия столкновений с препятствиями). Пожалуйста, заменяйте все три лезвия одновременно, чтобы исключить возможность какого-либо ухудшения эффективности прокоса и дисбаланса вашего оборудования.

Для замены лезвия соблюдайте следующий порядок:

- 1) Наденьте защитный перчатки.
- 2) Открутите винты крепления текущих лезвий.
- 3) Снимите лезвия (9) и замените их новыми. Всегда заменяйте все три лезвия комплектом.
- 4) Затяните новые лезвия крепежными винтами.
- 5) Убедитесь, что новые лезвия могут свободно вращаться

Выполняйте общий осмотр газонокосилки через регулярные промежутки времени и удаляйте любые скопившиеся отложения травы и грязи. В начале каждого сезона проверяйте состояние ножей (9) и свободное вращение передних колес. Если необходим ремонт, обратитесь в авторизованный сервисный центр. Используйте только оригинальные запасные части.

## Обновление программного обеспечения

Вы можете обновить прошивку программного обеспечения используя USB-порт на корпусе газонокосилке. Обновить программное обеспечение можно также через приложение.

## Ремонт ограничительного провода

Если провод в какой-либо точке оборван, используйте прилагаемые кабельные соединители для его ремонта. Для этого вставьте оба конца отрезанного провода в отверстия соединителя кабеля и обожмите его с помощью плоскогубцев. Подключите вилку шнура питания к розетке. Провод нельзя разбирать, когда он вставлен в разъем кабеля. Затем проверьте, правильно ли работает схема, проверив светодиодный индикатор на зарядной станции.

Если зеленый светодиод мигает, значит, в проводе по периметру все еще имеется дефект.

Зеленый светодиод горит постоянно - провод подключен правильно и не оборван.

## ОЧИСТКА

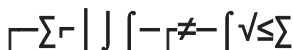
1. После выключения инструмента подождите 10 секунд, чтобы убедиться, что опорный диск с лезвиями перестал вращаться.
2. Отсоедините аккумулятор от газонокосилки
3. Зарядную станцию необходимо отключить от электропитания перед очисткой и техническим обслуживанием.
4. Протрите оборудование чистой тканью или продуйте его сжатым воздухом низкого давления.
5. Промойте газонокосилку-робот водопроводной водой; Не мойте газонокосилку мойкой высокого давления, однако можно использовать садовый шланг, подключенный к водопроводному крану. Убедитесь, что вода не может попасть внутрь корпуса газонокосилки.
6. Чтобы очистить деку газонокосилки, поставьте газонокосилку вверх и очистите нижнюю часть садовым шлангом.

7. Регулярно очищайте оборудование влажной тканью и мягким мылом. Не используйте чистящие средства или растворители, они могут быть агрессивными по отношению к пластиковым деталям оборудования.
8. Проверьте свободный ход движения лезвий. При манипуляциях с режущими лезвиями используйте перчатки для защиты рук.
9. Используйте чистящее средство для металла или очень мелкую наждачную бумагу для очистки зарядных контактов газонокосилка и зарядной станция (18). Очищите их, чтобы обеспечить плотный зарядку.

## ХРАНЕНИЕ

1. Отсоедините аккумуляторы от инструмента
2. Тщательно очистите устройство, как описано выше.
3. Проверьте инструмент на наличие изношенных, ослабленных или повреждённых деталей, а кабель на предмет износа. При наличии дефектов (износа) обратитесь в авторизованный сервисный центр.
4. Храните в темном, сухом, незамерзающем и хорошо проветриваемом месте, недоступном для детей. Идеальная температура хранения от 10 до 30°C.

5. Для хранения используйте оригинальную упаковку или накройте подходящей тканью для защиты от пыли.



Транспортировка должна осуществляться в фирменной упаковке производителя, при температуре от -10 до 40°C. При транспортировке недопустимо воздействие: прямых солнечных лучей, химических факторов, влаги, агрессивных жидкостей, резких перепадов температуры и влажности, нарушение целостности упаковки. Категорически не допускается падение и любые механические воздействия на упаковку при транспортировке. При разгрузке-погрузке не допускается использование любого вида техники, работающей по принципу зажима упаковки



Отработанное устройство не следует выбрасывать вместе с бытовыми отходами. Сдайте изделие на переработку в соответствующую организацию. Проконсультируйтесь по вопросу утилизации с местными органами власти или продавцом.

## УСТРАНЕНИЕ НЕИСПРАВНОСТЕЙ

Предполагаемые неисправности часто связаны с причинами, которые пользователь может устранить самостоятельно. Проверьте состояние изделия, используя сведения из этого раздела. В большинстве случаев проблему можно решить быстро.

### Индикаторы на зарядной станции и устранение неисправностей

LED индикатор (красный)	LED индикатор (зелёный)	ОПИСАНИЕ	РЕШЕНИЕ
Выключен	Выключен	Нет питания / напряжения	Проверьте правильность подключения электрокабеля (напряжение в сети)
Горит постоянно	Горит постоянно	Готов в работе. Периметр из кабеля проложен правильно	Дальнейших действий не требуется.
Горит постоянно	Мигает	Периметр из кабеля имеет разрыв	Проверьте периметр кабеля на предмет разрыва с базой
Мигает	Мигает	Газонокосилка состыкована с базой. Провод имеет разрыв (повреждение)	Проверьте периметр кабеля на предмет разрыва с базой
Мигает	Выключен	Газонокосилка состыкована с базой. Кабель подключён правильно	Подождите пока завершится зарядка аккумулятора

## Коды операций на светодиодном дисплее

ДЕЙСТВИЕ	КОД НА ЭКРАНЕ	ОПИСАНИЕ
Проверка (тестирование всех систем)	<b>8888</b>	Все кнопки, дисплей и индикаторы мигают. Клавиши не активны и не могут быть задействованы, кроме аварийной остановки;
Режим ожидания	<b>— — — —</b>	После проверки, дисплей покажет «_ _ _ _» и будет мигать в ожидании ввода кода. Нажмите любую клавишу, чтобы ввести ПИН-код.
Ввод пин-кода	<b>1000 1100 1110 1118</b>	<p>Пример ввода ПИН-кода «1118»:</p> <ol style="list-style-type: none"> <li>1. Дважды нажмите кнопку «HOME», первое число изменится с «_» на «0», потом на «1» ... по очереди;</li> <li>2. Нажмите «START», чтобы переключиться на второй разряд, дважды нажмите «HOME», второй разряд изменится с «_» на «0» и на «1»;</li> <li>3. Нажмите «START», чтобы перейти к следующему разряду, дважды нажмите «HOME», третий разряд изменится с «_» на «0» и на «1»;</li> <li>4. Нажмите «START», чтобы перейти к последнему разряду, нажмите «HOME» 9 раз, четвертый разряд изменится с «_» на «8»;</li> <li>5. Нажмите «OK», чтобы подтвердить ввод пин-кода. Когда проверка будет пройдена, газонокосилка-робот перейдет в режим ожидания (разблокировано);</li> </ol>
Во время действия режима ожидания	<b>23:45</b>	Отображение текущего времени. Время предварительно следует задать.
Возврат на базу (на станцию)	<b>9001</b>	Нажмите «HOME» и «OK» по очереди в течение 3 секунд. Газонокосилка начнёт возвращаться на зарядную станцию.
Возврат на базу (к зарядной станции) – пауза.	<b>9001</b>	Если конечный пользователь нажмет кнопку «Пауза» в приложении, когда газонокосилка возвращается на зарядную станцию, текущая команда будет приостановлена, дисплей покажет «9001»
Подготовка к работе	<b>9002</b>	Нажмите «START» и «OK» по очереди в течение 3-х секунд, газонокосилка начнет кошение; В данном режиме доступна только аварийная остановка, другие клавиши будут недоступны;

## Коды операций на светодиодном дисплее (продолжение)

ДЕЙСТВИЕ	КОД НА ЭКРАНЕ	ОПИСАНИЕ
Кошение	9001	Нажмите "START" и «OK» по очереди в течение 3 секунд, газонокосилка начнет работу; В данном режиме доступна только аварийная остановка, другие клавиши будут недоступны;
Кошение приостановлено	9002	Если конечный пользователь нажмет кнопку «Пауза» в приложении, газонокосилка приостановит работу, дисплей покажет «9002» и продолжит медленно мигать каждые 2 секунды..
Зарядка	9003	Когда газонокосилка находится на зарядной станции и заряжается, светодиод показывает «9003»;
Зарядка	9004	Когда газонокосилка находится на зарядной станции и зарядка завершена, на дисплее отображается ко, при полной зарядке отображается «9004», сохраняйте освещение;
Обновление прошивки	9999	Не требуется действи



## Коды ошибок и устранение неисправностей

СООБЩЕНИЕ	КОД НА ЭКРАНЕ	ОПИСАНИЕ
Экстренная остановка	<b>E001</b>	
Газонокосилка не касается газона (поднята)	<b>E002</b>	Опустите газонокосилку на газон (поставить на колёса)
Газонокосилка наклонилась и не может двигаться (застряла)	<b>E003</b>	Помогите газонокосилке преодолеть препятствие.
Газонокосилка перевёрнулась	<b>E004</b>	Установите газонокосилку в рабочее положение.
Опорный диск с лезвиями заблокирован	<b>E005</b>	Проверьте, можно ли повернуть диск (10) вручную. Если нет, пожалуйста, отнесите газонокосилку в сервисный центр.
Привод левого колеса заблокирован	<b>E006</b>	Перезапустите или выключите питание, затем включите. Если проблема не решилась, обратитесь в сервисный центр.
Колёса проскальзывают	<b>E007</b>	Помогите газонокосилке преодолеть препятствие. Установите остров препятствия, используя провод по периметру.
Газонокосилка оказалась вне периметра работы	<b>E008</b>	Поместите газонокосилку внутрь периметра и перезапустите газонокосилку.
Газонокосилка застряла	<b>E009</b>	Помогите газонокосилке преодолеть препятствие, проверьте свободный ход колес.
Привод левого колеса неисправен	<b>E010</b>	Обратитесь в сервисный центр
Газонокосилка застряла	<b>E011</b>	Обратитесь в сервисный центр
Привод правого колеса неисправен	<b>E012</b>	Обратитесь в сервисный центр
Неисправность датчика периметрального провода (кабеля)	<b>E013</b>	Проверьте наличие обрывов и соединений кабеля по периметру
Низкий уровень заряда батареи	<b>E014</b>	Газонокосилка выключится через 10 секунд, подзарядите или замените аккумулятор.

## Коды ошибок и устранение неисправностей (продолжение)

СООБЩЕНИЕ	КОД НА ЭКРАНЕ	ОПИСАНИЕ
Привод правого колеса заблокирован	<b>E015</b>	Перезапустите или выключите питание, затем включите. Если проблема не решилась, обратитесь в сервисный центр.
Сработала защита аккумулятора	<b>E016</b>	Помогите газонокосилке преодолеть препятствие.
Неисправен светодиодный дисплей	<b>E017</b>	Нарушена контакт между светодиодным дисплеем и основной системой. Обратитесь в сервисный центр.
Ошибка обмена данными между компонентами системы	<b>E018</b>	Перезапустите или выключите питание, затем включите. Если проблема не решилась, обратитесь в сервисный центр.
Привод левого колеса заблокирован	<b>E019</b>	Перезапустите или выключите питание, затем включите. Если проблема не решилась, обратитесь в сервисный центр.
Повышенная вибрация	<b>E021</b>	Проверьте наличие и состояние режущих лезвий. При необходимости замените.
Сработал датчик дождя	<b>E101</b>	Газонокосилка приостанавливает работу и возвращается на зарядную станцию. В зависимости от настроек газонокосилка возобновит работу в следующее запланированное время / или после времени задержки, выбранного в приложении.
Зарядка приостановлена из-за высокой температуры батареи	<b>E102</b>	Подождите, пока температура не упадет достаточно, чтобы возобновить заряд батареи.
Температура окружающей среды превышает допустимые для работы пределы	<b>E103</b>	Дождитесь, пока температура окружающей среды не снизится. При необходимости перезапустите газонокосилку.
Зарядка приостановлена из-за низкой температуры окр. среды	<b>E104</b>	Подождите, пока температура воздуха не поднимется для заряда батареи.
Температура окр. среды ниже допустимой для работы.	<b>E105</b>	Подождите, пока температура не достигнет приемлемой температуры.
Требуется зарядка или замена батареи.	<b>E106</b>	Зарядите или вставьте новую батарею
Служебная ошибка	<b>E107</b>	Пользователю не требуются действия

## ПЕРЕЧЕНЬ КРИТИЧЕСКИХ ОТКАЗОВ

- появление сильного искрения внутри корпуса оборудования;
- появление сильной ненормальной и непрекращающейся вибрации оборудования;
- разрушение корпуса оборудования, оголение внутренних рабочих элементов или электропроводки;
- появление дыма непосредственно из корпуса изделия. Возможные ошибочные действия персонала:
- не использовать с поврежденной рукояткой или поврежденным защитным кожухом;
- не использовать на открытом пространстве во время дождя;
- не включать при попадании воды в корпус. Критерии предельных состояний:
- критический износ основных деталей (шпиндель, шестерни, подшипники, выключатель и т.п.), проявляющийся через явное, осязаемое нарушение нормальной работы изделия: биение шпинделя, прецессия установленного сменного инструмента, затруднение переключения скоростей редуктора, хруст или треск в редукторе при включении/выключении изделия, работе или переключении передач, снижение порога срабатывания муфты момента на любом положении, заклинивание механизма или выключателя, существенное снижение заявленных технических характеристик (частоты вращения, момента), повышенные шум и вибрация, изменение поведения под нагрузкой, чрезмерный нагрев корпуса и/или узлов, искрение (кроме коллектора) и т.п.;
- подвижность доступных закрепленных узлов/деталей.

## ИНФОРМАЦИЯ ДЛЯ ПОКУПАТЕЛЯ:

Импортер / Importer: ООО "ЯТ-РУС", Россия, 125438, Москва, ул.Михалковская, д 63Б, стр. 4, пом. 2/11. / "YAT-RUS" LLC, RUSSIA, 1 25438, MOSCOW, MIKHALKOVSKAYA STR. 63B, BUILDING 4, ROOM 2/11.

Производитель / Manufacturer: Джедзянг ЯТ Электрикал Эпплайнс Ко., ЛТД / ZHEJIANG YAT ELECTRICAL APPLIANCE CO., LTD.

Адрес / Address: 150 Веньлун роад, Юйсин таун, Нанху Дистрикт, Цзясин, Джецзян, Китай / 150 WENLONG ROAD, YUXIN TOWN, NANHU DISTRICT, JIAXING CITY, ZHEJIANG. P.R. CHINA  
Страна производства: Китай

Срок службы: 5 лет.

Гарантия: 24 месяца.

## ПРОДУКЦИЯ СООТВЕТСТВУЕТ ТРЕБОВАНИЯМ:

ТР ТС 010/2011 «О безопасности машин и оборудования», ТР ТС 020/2011

«Электромагнитная совместимость технических средств»,

ТР ТС 004/2011 «О безопасности низковольтного оборудования» (для моделей с 3У),

ТР ТС 037/2016 «Об ограничении применения опасных веществ в изделиях электротехники и радиоэлектроники».



# ГАРАНТИЙНЫЕ УСЛОВИЯ

Правовой основой настоящих гарантийных обязательств является действующее законодательство, в частности Федеральный Закон РФ «О защите прав потребителей» и Гражданский кодекс РФ ч. II ст. 454-491. При продаже необходимо правильно заполнить гарантийный талон с указанием модели инструмента, серийного номера, даты изготовления, даты продажи, наименования торгующей организации, печати организации, подписи продавца и подписи покупателя. Неполное или неправильное заполнение талона является причиной отказа в гарантийном обслуживании.

## **Данный инструмент предназначен только для частного использования покупателем.**

Гарантия распространяется только на изделия, реализованные на территории РФ официальными импортерами. Срок службы изделия составляет 5 лет.

### 1. Гарантийные условия.

1.1 Гарантийный срок эксплуатации составляет 2 года при соблюдении рекомендаций производителя, указанных в настоящем руководстве, и не распространяется на случаи коммерческой или производственной эксплуатации изделия.

1.2 Сервисная служба рассматривает гарантийные претензии только при наличии правильно заполненного оригинального гарантийного талона и товарного (кассового) чека и/или счета-фактуры, подтверждающих дату продажи. На гарантийный ремонт необходимо предъявить изделие в полной комплектации. Гарантийные претензии на аккумулятор и зарядное устройство рассматриваются только при предоставлении к осмотру инструмента в комплекте с которым он использовался.

1.3 Гарантийное обслуживание и ремонт инструмента SENIX производится на территории РФ только в авторизованных сервисных центрах. Адреса сервисных центров Вы можете узнать на нашем интернет-сайте: **[www.senixtool.ru](http://www.senixtool.ru)**

### 2. Гарантия не распространяется:

2.1. На механические повреждения (трещины, сколы, царапины), повреждения вызванные воздействием агрессивных сред, высокой влажности, высокой температуры, попаданием инородных предметов в вентиляционные решётки инструмента, а также повреждения наступившие в следствие неправильного хранения (коррозия металлических частей и т.п.). На электрический кабель с механическими и термическими повреждениями.

2.2 На изделия с неисправностями, возникшими вследствие перегрузки или неправильной эксплуатации. К безусловным признакам перегрузки инструмента относится: появление цветов побежалости, одновременный выход из строя сопряжённых или последовательных деталей, например, якорь-шестерня, шестерня-шестерня, ротор-статор, первичной обмотки трансформатора, деформация или оплавление деталей, узлов инструмента или проводов электро-двигателя под воздействием высокой температуры и т.п., не соблюдение инструкции по эксплуатации, применение инструмента не по назначению, либо вследствие применения ненадлежащей оснастки.

2.3 На естественный износ инструмента (полная выработка ресурса, сильное внешнее или внутреннее загрязнение). На инструменты, не прошедшие своевременного технического обслуживания (чистка, смазка и т.п.).

2.4 На части, подверженные естественному износу, и рабочую оснастку (угольные щетки, ремни, резиновые уплотнения, сальники, клапаны, подшипники, патроны для крепления оснастки, цанги, шины, звёздочки, фильтры, пилы, сверла, фрезы, пильные диски, ножи, смесительные насадки и т.п.), а также, если срок службы детали зависит от регулярного технического обслуживания (смазки, чистки и т.п.).

2.5 На изделия, вскрывавшиеся или ремонтировавшиеся в течение гарантийного срока вне сервисной службы SENIX

2.6 На изделия с удалённым, стёртым или изменённым заводским номером.

2.7 На профилактическое обслуживание инструмента (чистка, промывка, смазка и т.п.).

2.8 На аккумуляторы, выработавшие полностью свой ресурс. На неисправности, возникшей вследствие короткого замыкания контактных клемм аккумулятора. Зарядка аккумулятора неоригинальным зарядным устройством. Использование аккумулятора и зарядного устройства не с оборудованием марки SENIX.

2.9 Запрещается эксплуатация инструмента при появлении повышенного нагрева, искрения, потери мощности, запаха гари, а также постороннего шума в редукторной части. Для выявления причин неисправности следует обратиться в авторизованный сервисный центр.

**ВНИМАНИЕ!** При продаже обязательно заполнение всех полей гарантийного талона без исправлений. Неполное или неправильное заполнение талона может служить причиной отказа в гарантийном обслуживании. При покупке изделие было проверено, полностью укомплектовано и имеет безупречный внешний вид.

Подпись покупателя \_\_\_\_\_

**Корешок талона №2 на гарантийный ремонт**

Модель: \_\_\_\_\_

Принят « \_\_\_\_\_ » \_\_\_\_\_ 20 \_\_\_\_\_ г.

Исполнитель (ФИО) \_\_\_\_\_ (Подпись)

**Корешок талона №1 на гарантийный ремонт**

Модель: \_\_\_\_\_

Принят « \_\_\_\_\_ » \_\_\_\_\_ 20 \_\_\_\_\_ г.

Исполнитель (ФИО) \_\_\_\_\_ (Подпись)

**Гарантийный талон №1**

на гарантийный ремонт электроинструмента

Изделие / модель: \_\_\_\_\_

Серийный номер S/N: \_\_\_\_\_

**Заполняет торговой организацией**

Продан: \_\_\_\_\_

(наименование предприятия – продавца)

Дата продажи: \_\_\_\_\_

М.П.

Продавец: \_\_\_\_\_

(подпись)

(Фамилия, имя, отчество)

**Талон действителен при заполнении**

**Гарантийный талон №2**

на гарантийный ремонт электроинструмента

Изделие / модель: \_\_\_\_\_

Серийный номер S/N \_\_\_\_\_

**Заполняет торговой организацией**

Продан: \_\_\_\_\_

(наименование предприятия – продавца)

Дата продажи: \_\_\_\_\_

М.П.

Продавец: \_\_\_\_\_

(подпись)

(Фамилия, Имя, отчество)

**Талон действителен при заполнении**

<b>Заполняет ремонтное предприятие</b>	
(наименование и адрес предприятия)	
<b>Исполнитель:</b>	(Фамилия, имя, отчество)
	(подпись)
<b>Владелец:</b>	(Фамилия, имя, отчество)
	(телефон) (подпись)
<b>Дата ремонта</b>	
	М.П.
<b>Утверждаю</b>	
	(должность, подпись)
	(ФИО руководителя предприятия)
<b>Заполняет ремонтное предприятие</b>	
(наименование и адрес предприятия)	
<b>Исполнитель:</b>	(Фамилия, имя, отчество)
	(подпись)
<b>Владелец:</b>	(Фамилия, имя, отчество)
	(телефон) (подпись)
<b>Дата ремонта</b>	
	М.П.
<b>Утверждаю</b>	
	(должность, подпись)
	(ФИО руководителя предприятия)

**ВНИМАНИЕ!** При продаже обязательно заполнение всех полей гарантийного талона без исправлений. Неполное или неправильное заполнение талона может служить причиной отказа в гарантийном обслуживании. При покупке изделие было проверено, полностью укомплектовано и имеет безупречный внешний вид.

Подпись покупателя \_\_\_\_\_

**Корешок талона №2 на гарантийный ремонт**

Модель: \_\_\_\_\_

Принят « \_\_\_\_\_ » \_\_\_\_\_ 20 \_\_\_\_\_ г.

Исполнитель (ФИО) \_\_\_\_\_ (Подпись)

**Корешок талона №1 на гарантийный ремонт**

Модель: \_\_\_\_\_

Принят « \_\_\_\_\_ » \_\_\_\_\_ 20 \_\_\_\_\_ г.

Исполнитель (ФИО) \_\_\_\_\_ (Подпись)

**Гарантийный талон №1**

на гарантийный ремонт электроинструмента

Изделие / модель: \_\_\_\_\_

Серийный номер S/N: \_\_\_\_\_

**Заполняет торговой организацией**

Продан: \_\_\_\_\_

(наименование предприятия – продавца)

Дата продажи: \_\_\_\_\_

М.П.

Продавец: \_\_\_\_\_

(подпись)

(Фамилия, имя, отчество)

**Талон действителен при заполнении**

**Гарантийный талон №2**

на гарантийный ремонт электроинструмента

Изделие / модель: \_\_\_\_\_

Серийный номер S/N \_\_\_\_\_

**Заполняет торговой организацией**

Продан: \_\_\_\_\_

(наименование предприятия – продавца)

Дата продажи: \_\_\_\_\_

М.П.

Продавец: \_\_\_\_\_

(подпись)

(Фамилия, Имя, отчество)

**Талон действителен при заполнении**

<b>Заполняет ремонтное предприятие</b>	
(наименование и адрес предприятия)	
<b>Исполнитель:</b>	(Фамилия, имя, отчество)
	(подпись)
<b>Владелец:</b>	(Фамилия, имя, отчество)
	(телефон) (подпись)
<b>Дата ремонта</b>	
	М.П.
<b>Утверждаю</b>	
	(должность, подпись)
	(ФИО руководителя предприятия)
<b>Заполняет ремонтное предприятие</b>	
(наименование и адрес предприятия)	
<b>Исполнитель:</b>	(Фамилия, имя, отчество)
	(подпись)
<b>Владелец:</b>	(Фамилия, имя, отчество)
	(телефон) (подпись)
<b>Дата ремонта</b>	
	М.П.
<b>Утверждаю</b>	
	(должность, подпись)
	(ФИО руководителя предприятия)