

МАШИНА РУЧНАЯ
СВЕРЛИЛЬНАЯ ЭЛЕКТРИЧЕСКАЯ

МС8-16-РЭ, МС8-16-РЭ М

Руководство по эксплуатации

Проверьте комплектность поставки машины ручной сверлильной электрической (далее машина) в соответствии с таблицей 2.

Требуется при покупке машины проверку ее работы на холостом ходу и выдачи продавцом правильно заполненного гарантийного талона.

Дата изготовления (месяц, год) машины нанесена перфорацией.

Иллюстрация и перечень сборочных единиц и деталей (КДСЕ) и перечень гарантийных сервисных центров размещены по адресу www.zdphiolent.ru в разделе "Обслуживание и ремонт".



ВНИМАНИЕ! Ознакомьтесь со всеми указаниями мер безопасности и инструкциями. Несоблюдение указаний и инструкций может привести к поражению электрическим током, пожару и (или) серьезным повреждениям.

Сохраните все предупреждения и инструкции, чтобы можно было обращаться к ним в дальнейшем.

Инструкция по безопасности входит в настоящее руководство по эксплуатации – приложение А.

1 ОПИСАНИЕ И РАБОТА

1.1 Назначение изделия

1.1.1 Машина ручная сверлильная электрическая применяется для сверления отверстий, а также для завинчивания и отвинчивания винтов и шурупов при выполнении столярных, слесарных и строительных работ в бытовых и производственных условиях.

Машину выпускают двух типов: МС8-16-РЭ, МС8-16-РЭ М.


Функциональные возможности:


- сверление отверстий в конструкциях из стали, цветных металлов, пластмассы, древесины;

- завинчивание винтов и шурупов при правом вращении шпинделя и отвинчивание при левом вращении с ограничением потребляемой мощности и частоты вращения при левом вращении, обеспечиваемым конструкцией выключателя;

- электронное регулирование частоты вращения шпинделя;

- наличие большого крутящего момента.

1.1.2 Знак  в маркировке означает наличие в машине двойной изоляции (класс II ГОСТ IEC 60745-2-1-2014), заземлять машину не требуется.

Знак  в маркировке означает предупреждение "ВНИМАНИЕ! В целях предотвращения риска получения повреждения ознакомьтесь с руководством, содержащим инструкции".

Машина предназначена для работы в условиях умеренного климата при температуре от минус 15 до плюс 40 °С, относительной влажности воздуха 75% при плюс 15 °С (среднегодовое значение) и отсутствия прямого воздействия атмосферных осадков и чрезмерной запыленности воздуха.

1.2 Технические характеристики (свойства)

Технические характеристики (свойства) приведены в таблице 1.

Таблица 1

Наименование характеристики (свойства)	Норма
Номинальное напряжение, В	220
Номинальная частота, Гц	50
Номинальная потребляемая мощность, Вт	900
Максимальный диаметр сверла:	
- для сверления по стали, мм	16
- для сверления по дереву, мм	35
Максимальный диаметр шурупа, мм	8
Диапазон частот вращения шпинделя на холостом ходу, мин ⁻¹	от 0 до 600
Режим работы по ГОСТ IEC 60034-1-2014	S1 (продолжительный)
Класс машины по ГОСТ IEC 60745-2-1-2014	II
Статическая сила нажатия, Н, не более	100
Корректированный уровень звуковой мощности, дБА, не более	95
Полное среднеквадратичное значение виброускорения, м/с ² , не более	2,9
Масса (без патрона, ручки и шнура питания), кг	1,9
Габаритные размеры (без патрона, ручки и шнура питания), мм	290×74×200
Примечание – Отклонение напряжения питающей сети – в пределах ±10%, частоты – в пределах ±5% от номинальных значений.	

1.3 Комплектность

Комплект поставки приведен в таблице 2.

Таблица 2

Наименование изделия, эксплуатационного документа	Количество, шт	Примечание
Машина ручная сверлильная электрическая МС8-16-РЭ МС8-16-РЭ М	1	_____
Ручка	1	_____
Пруток	1	
Патрон	1	
Ключ к патрону	1	
Винт	1	
Коробка	1	
Руководство по эксплуатации	1	
Примечание – В графе "Примечание" индексом "V" отмечен тип машины, входящей в комплект		

1.4 Устройство и работа

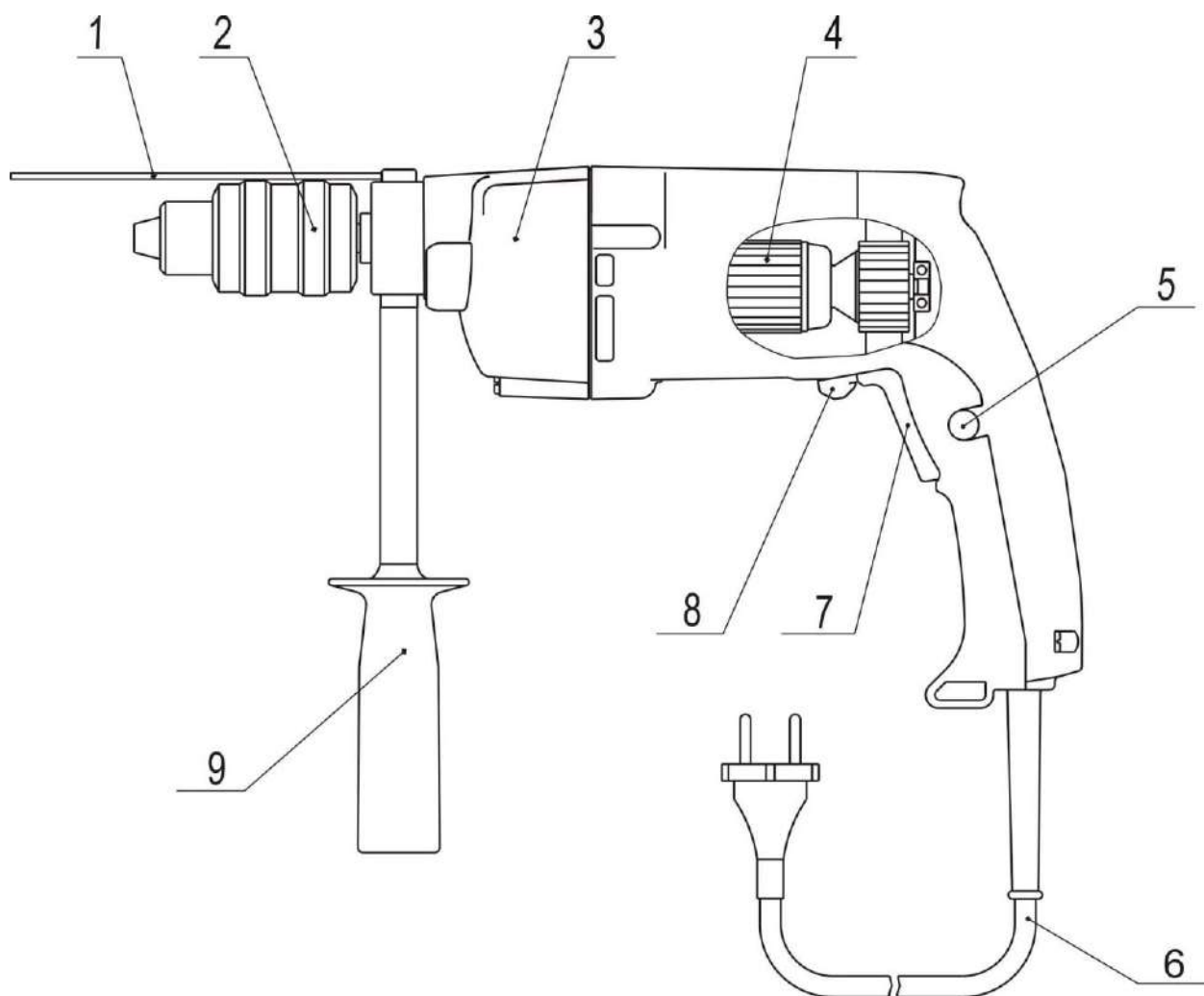
Устройство машины показано на рисунке 1.

Включение машины осуществляется нажатием клавиши выключателя 7. Включенное положение клавиши выключателя 7 при правом вращении шпинделя (по часовой стрелке) может фиксироваться нажатием на кнопку-фиксатор 5, при этом отключение машины осуществляется повторным нажатием клавиши выключателя 7.

Встроенный в выключатель электронный регулятор обеспечивает регулирование частоты вращения шпинделя, величина которой зависит от положения клавиши выключателя 7. Максимальная частота вращения шпинделя соответствует крайнему положению (максимальному перемещению) клавиши выключателя 7.

Переключатель реверса 8, совмещенный с выключателем, позволяет путем поворота рычага устанавливать правое или левое вращение шпинделя в зависимости от выполняемой технологической операции.

Конструкция переключателя реверса 8 ограничивает перемещение клавиши выключателя 7 при левом вращении, при этом соответственно ограничивается потребляемая мощность и частота вращения шпинделя.



1 - пруток; 2 - патрон; 3 - редуктор; 4 - электродвигатель; 5 - кнопка-фиксатор;
6 - шнур питания; 7 - клавиша выключателя; 8 - переключатель реверса;
9 - ручка.

Рисунок 1

2 ИСПОЛЬЗОВАНИЕ ПО НАЗНАЧЕНИЮ

2.1 Подготовка машины к использованию

2.1.1 Перед началом работы производить:

- внешний осмотр машины, при этом проверить исправность шнура питания 6, его защитной трубки и штепсельной вилки, целостность корпусов электродвигателя 4 и редуктора 3, надежность крепления патрона 2 (патрон 2 закреплен дополнительно винтом с левой резьбой);

- проверку четкости работы клавиши выключателя 7 и переключателя реверса 8;

- проверку работы машины на холостом ходу, в том числе исправность работы электронного регулятора.

2.2 Использование машины по назначению

2.2.1 Работа в режиме сверления.

Развести кулачки патрона 2 при помощи ключа или рукой, установить сверло в патрон 2 и зажать его. Для надежного крепления следует зажимать сверло, устанавливая ключ поочередно в каждое из трех отверстий патрона 2.

Установить переключатель реверса 8 в правое положение.

Привести сверло в контакт с обрабатываемой поверхностью. Плавным нажатием клавиши выключателя 7 установить необходимую частоту вращения шпинделя и, постепенно, в зависимости от обрабатываемого материала и диаметра сверла, статическую силу нажатия можно увеличить до 100 Н.

Для сверления отверстий на определенную глубину рекомендуется применять прутки 1.

2.2.2 Работа в режиме завинчивания или отвинчивания.


Установить переключатель реверса 8 в правое положение при завинчивании винтов и шурупов или левое при отвинчивании.

Ввести отвертку в шлиц шурупа или винта, предварительно установленного в монтируемое изделие, с усилием 20-50 Н.

Плавным нажатием клавиши выключателя 7 установить оптимальную частоту вращения шпинделя. Использование в данной операции повышенной частоты вращения шпинделя может привести к поломке отвертки, срыву резьбы и шлицов головки винта или шурупа. Чрезмерно низкая частота вращения может вызвать перегрев электродвигателя 4.

По окончании работы отключить шнур питания 6 от сети, удалить из патрона 2 сверло, очистить машину от загрязнений и протереть ее сухой салфеткой.

2.3 Дополнительные указания мер безопасности

 **ВНИМАНИЕ!** РУКОВОДСТВОВАТЬСЯ СЛЕДУЮЩИМИ УКАЗАНИЯМИ:

- НЕ ИСПОЛЬЗОВАТЬ НАСАДКИ И ПРИСПОСОБЛЕНИЯ, НЕ ПРЕДНАЗНАЧЕННЫЕ ДЛЯ РАБОТЫ С ДАННОЙ МАШИНОЙ;

- НЕ МЕНЯТЬ ПОЛОЖЕНИЕ ПЕРЕКЛЮЧАТЕЛЯ РЕВЕРСА 8 ПРИ ВРАЩАЮЩЕМСЯ ЭЛЕКТРОДВИГАТЕЛЕ 4;

- НЕ ПЕРЕКАШИВАТЬ ВЫКЛЮЧАТЕЛЬ, НАЖИМАТЬ НА КЛАВИШУ ВЫКЛЮЧАТЕЛЯ 7 В ВЕРХНЕЙ И СРЕДНЕЙ ЕЕ ЧАСТИ. ОСОБЕННО ЭТО ВАЖНО В ЛЕВОМ ПОЛОЖЕНИИ ПЕРЕКЛЮЧАТЕЛЯ РЕВЕРСА 8;

- РАБОТА С ОСЕВЫМ УСИЛИЕМ СВЫШЕ 100 Н МОЖЕТ ВЫЗВАТЬ ПЕРЕГРЕВ ЭЛЕКТРОДВИГАТЕЛЯ 4, ПОЛОМКУ ИНСТРУМЕНТА, ВЫВЕСТИ ИЗ СТРОЯ ЯКОРЬ ИЛИ СТАТОР.

2.4 Необходимые меры при обнаружении неисправности машины

В случае обнаружения неисправности машины (отсутствие вращения электропривода, повышенное искрение щеточно-коллекторного узла, повышенный шум/вибрация и т.д.) необходимо:

- немедленно прекратить эксплуатацию машины;

- отсоединить вилку от розетки сети питания;

- обратиться в специализированный сервисный центр.

3 ТЕХНИЧЕСКОЕ ОБСЛУЖИВАНИЕ

3.1 При проведении технического обслуживания машины соблюдать меры безопасности, изложенные в 2.3 и приложении А.

3.2 Техническое обслуживание

3.2.1 Техническое обслуживание подразделяется на текущее и периодическое.

3.2.2 Текущее обслуживание

Текущее обслуживание производится потребителем.

В текущее обслуживание входит:

- очистка машины от загрязнения по окончании работы;

- подтяжка крепежных деталей (при необходимости).

3.2.3 Периодическое обслуживание

Периодическое обслуживание производится за счет потребителя в гарантийных сервисных центрах после 75 ч наработки, в дальнейшем – после каждых 75 ч наработки или один раз в шесть месяцев и включает:

- проверку состояния коллектора якоря;
- осмотр и замену щеток (при необходимости);
- смазывание деталей редуктора.

Замену щеток производить при их длине менее 9 мм.

Смазку деталей редуктора (зубчатых колес, шестерен, подшипников) проводить через каждые 75 ч работы смазкой Литол-24-МЛи 4/12-3 ГОСТ 21150-78, предварительно удалив старую смазку. Своевременная смазка машины является необходимым условием нормальной ее работы.

При сборке не допускать зажатия проводов и изменения положения концов пружин. После сборки включить машину на холостом ходу на 3-5 мин для приработки щеток и равномерного распределения смазки, при этом выключатель нажимать до половины хода клавиши выключателя 7.

4 СРОК СЛУЖБЫ

4.1 Срок службы машины 6 лет.

Указанный срок службы действителен при соблюдении потребителем требований действующей эксплуатационной документации.

5 ГАРАНТИИ ИЗГОТОВИТЕЛЯ

5.1 Машина ручная сверлильная электрическая изготовлена в соответствии с требованиями технических условий ТУ У 29.4-14309586-009-2004 (ИДФР.298112.002ТУ) “Машины ручные сверлильные электрические”.

Изготовитель гарантирует соответствие машины требованиям указанных технических условий при условии соблюдения потребителем правил, изложенных в руководстве по эксплуатации.

5.2 Гарантийный срок эксплуатации машины МС8-16-РЭ 24 месяца от даты продажи через розничную торговую сеть при соблюдении потребителем правил эксплуатации и своевременного проведения технического обслуживания в течение гарантийного срока эксплуатации.

Гарантийный срок эксплуатации машины МС8-16-РЭ может быть увеличен до 36 месяцев. Для этого необходимо зарегистрировать машину по

адресу www.zdphiolent.ru в разделе "Регистрация электроинструмента" в течение 30 дней со дня покупки и получить гарантийный сертификат "ФИОЛЕНТ – 36 МЕСЯЦЕВ ГАРАНТИИ". Отсутствие гарантийного сертификата оставляет за потребителем право на бесплатный гарантийный ремонт машины в течение 24 месяцев от даты продажи.

Гарантийный срок эксплуатации машины МС8-16-РЭ М 36 месяцев от даты продажи через розничную торговую сеть при соблюдении потребителем правил эксплуатации и своевременного проведения технического обслуживания в течение гарантийного срока эксплуатации.

Гарантийный срок эксплуатации машины МС8-16-РЭ М может быть увеличен до 42 месяцев. Для этого необходимо зарегистрировать машину по адресу www.zdphiolent.ru в разделе "Регистрация электроинструмента" в течение 30 дней со дня покупки и получить гарантийный сертификат "ФИОЛЕНТ – 42 МЕСЯЦА ГАРАНТИИ". Отсутствие гарантийного сертификата оставляет за потребителем право на бесплатный гарантийный ремонт машины в течение 36 месяцев от даты продажи.

После окончания гарантийного срока эксплуатации ремонт производится за счет потребителя.

В случае выявления недостатков (несоответствия требованиям нормативных документов) потребитель имеет право на защиту своих интересов в соответствии с требованиями Закона РФ "О защите прав потребителей" от 07.02.1992 г. № 2300-1.

6 ТРАНСПОРТИРОВАНИЕ, ХРАНЕНИЕ И УТИЛИЗАЦИЯ

6.1 Транспортирование машины соответствует условиям хранения 3 по ГОСТ 15150-69.

6.2 Условия хранения машины – 1 по ГОСТ 15150-69.

Машина должна храниться в коробке, в отапливаемых или вентилируемых помещениях с кондиционированием воздуха, расположенных в любых макроклиматических районах при температуре от плюс 5 до плюс 40 °С и относительной влажности воздуха 75% при плюс 15 °С (среднегодовое значение).

6.3 Материалы, применяемые в машине, обеспечивают безопасную утилизацию.

ДЕКЛАРАЦИЯ О СООТВЕТСТВИИ


С полной ответственностью я заявляю, что настоящее изделие соответствует нижеследующим стандартам EN 60745-1:2009, EN 60745-2-1:2010, EN ISO 28927-5:2009, EN 55014-1:2006, EN 55014-2:1997, EN 61000-3-2:2006, EN 61000-3-3:2008 согласно положениям Директив 2006/42/ЕС, 2006/95/ЕС, 2004/108/ЕС и 2011/65/EU.

Генеральный директор
АО "ЗАВОД "ФИОЛЕНТ"

А.С. Баталин

Приложение А
(обязательное)
ИНСТРУКЦИЯ ПО БЕЗОПАСНОСТИ

Настоящая инструкция по безопасности распространяется на машины ручные сверлильные электрические, выпускаемые АО “ЗАВОД “ФИОЛЕНТ”.

 **ВНИМАНИЕ!** Прочтите все предупреждения и указания мер безопасности и все инструкции. Невыполнение предупреждений и инструкций может привести к поражению электрическим током, пожару и (или) серьезным повреждениям.

Сохраните все предупреждения и инструкции, для того чтобы можно было обращаться к ним в дальнейшем.

Термин "электрическая машина" используется для обозначения вашей машины с электрическим приводом, работающим от сети (снабженного шнуром), или машины с электрическим приводом, работающим от аккумуляторных батарей.

1) Безопасность рабочего места

а) Содержите рабочее место в чистоте и обеспечьте его хорошее освещение. Если рабочее место загромождено или плохо освещено, это может привести к несчастным случаям;

б) не следует эксплуатировать машину во взрывоопасной среде (например, в присутствии воспламеняющихся жидкостей, газов или пыли). Машины с электрическим приводом являются источником искр, которые могут привести к возгоранию пыли или паров;

в) не подпускайте детей или посторонних лиц к электрической машине в процессе ее работы. Отвлечение внимания может привести к потере контроля.

2) Электрическая безопасность

а) Штепсельные вилки электрических машин должны подходить под розетки. Никогда не изменяйте конструкцию штепсельной вилки каким-либо образом. Не используйте каких-либо переходников для машин с заземляющим проводом. Использование неизменных вилок и соответствующих розеток уменьшит риск поражения электрическим током;

б) не допускайте контакта тела с заземленными поверхностями, такими, как трубы, радиаторы, плиты и холодильники. Существует повышенный риск поражения электрическим током, если ваше тело заземлено;

в) не подвергайте электрическую машину воздействию дождя и не держите ее во влажных условиях. Вода, попадая в электрическую машину, увеличивает риск поражения электрическим током;

г) обращайтесь аккуратно со шнуром. Никогда не используйте шнур для переноса, перетаскивания электрической машины и вытаскивания вилки из розетки. Исключите воздействие на электрическую машину тепла, масла, острых кромок или движущихся частей. Поврежденные или скрученные шнуры увеличивают риск поражения электрическим током;

д) при эксплуатации электрической машины на открытом воздухе пользуйтесь удлинителем, пригодным для использования на открытом воздухе. Применение шнура, предназначенного для использования на открытом воздухе, уменьшает риск поражения электрическим током;

е) если нельзя избежать эксплуатации электрической машины во влажных условиях, используйте источник питания, снабженный устройством защитного отключения (УЗО). Использование УЗО уменьшает риск поражения электрическим током.

3) Личная безопасность

а) Будьте бдительны, следите за своими действиями и руководствуйтесь здравым смыслом при эксплуатации электрических машин. Не пользуйтесь электрическими машинами, если вы устали, находитесь под действием наркотических средств, алкоголя или лекарственных препаратов. Кратковременная потеря концентрации внимания при эксплуатации электрических машин может привести к серьезным повреждениям;

б) пользуйтесь индивидуальными защитными средствами. Всегда пользуйтесь средствами для защиты глаз. Защитные средства – такие, как маски, предохраняющие от пыли, обувь, предохраняющая от скольжения, каска или средства защиты ушей, используемые в соответствующих условиях, уменьшат опасность получения повреждений;

в) не допускайте случайного включения машин. Обеспечьте, чтобы выключатель находился в положении "Отключено" перед подсоединением к сети и (или) к аккумуляторной батарее и при подъеме и переноске электрической машины. Если при переноске электрической машины палец находится на выключателе или происходит подключение к сети электрической машины, у которой выключатель находится в положении "Включено", это может привести к несчастному случаю;

г) **перед включением электрической машины удалите все регулировочные или гаечные ключи.** Ключ, оставленный во вращающейся части электрической машины, может привести к травмированию оператора;

д) **при работе не пытайтесь дотянуться до чего-либо, всегда сохраняйте устойчивое положение.** Это позволит обеспечить наилучший контроль над электрической машиной в экстремальных ситуациях;

е) **одевайтесь надлежащим образом. Не носите свободной одежды или ювелирных изделий. Не приближайте свои волосы, одежду и перчатки к движущимся частям электрической машины.** Свободная одежда, ювелирные изделия и длинные волосы могут попасть в движущиеся части;

ж) **если предусмотрены средства для подсоединения к оборудованию для отсоса и сбора пыли, обеспечьте их надлежащее присоединение и эксплуатацию.** Сбор пыли может уменьшить опасности, связанные с пылью;

з) **при потере электропитания или другом самопроизвольном выключении машины немедленно переведите клавишу выключателя в положение «ОТКЛЮЧЕНО» и отсоедините вилку от розетки.** Если при потере напряжения машина осталась включенной, то при возобновлении питания она самопроизвольно заработает, что может привести к телесному повреждению и (или) материальному ущербу.

4) Эксплуатация и уход за электрической машиной

а) **Не перегружайте электрическую машину. Используйте электрическую машину соответствующего назначения для выполнения необходимой вам работы.** Лучше и безопаснее выполнять с помощью электрической машины ту работу, на которую она рассчитана;

б) **не используйте электрическую машину, если ее выключатель неисправен (не включает или не выключает).** Любая электрическая машина, которая не может управляться с помощью выключателя, представляет опасность и подлежит ремонту;

в) **отсоедините вилку от источника питания и (или) аккумуляторную батарею от электрической машины перед выполнением каких-либо регулировок, заменой принадлежностей или помещением ее на хранение.** Подобные превентивные меры безопасности уменьшают риск случайного включения электрической машины;

г) храните неработающую электрическую машину в месте, недоступном для детей, и не разрешайте лицам, не знакомым с электрической машиной или настоящей инструкцией, пользоваться электрической машиной. Электрические машины представляют опасность в руках неквалифицированных пользователей;

д) обеспечьте техническое обслуживание электрических машин. Проверьте электрическую машину на предмет правильности соединения и закрепления движущихся частей, поломки деталей и иных несоответствий, которые могут повлиять на работу. В случае неисправности отремонтируйте электрическую машину перед использованием. Часто несчастные случаи происходят из-за плохого обслуживания электрической машины;

е) храните режущие инструменты в заточенном и чистом состоянии. Режущие инструменты с острыми кромками, обслуживаемые надлежащим образом, режут заклинивают, ими легче управлять;

ж) используйте электрические машины, приспособления, инструмент и пр. в соответствии с настоящей инструкцией с учетом условий и характера выполняемой работы. Использование электрической машины для выполнения операций, на которые она не рассчитана, может создать опасную ситуацию.

5) Обслуживание

а) Ваша электрическая машина должна обслуживаться квалифицированным персоналом, использующим только оригинальные запасные части. Это обеспечит безопасность электрической машины.

б) Предупреждения по безопасности сверлильных машин

а) При работе следует пользоваться средствами защиты органов слуха. Воздействие шума может вызывать потерю слуха;

б) Необходимо пользоваться дополнительной ручкой. Потеря управления может вызвать телесное повреждение;

в) Удерживать машину за изолированные поверхности захвата, так как рабочий инструмент при выполнении операции может прикоснуться к скрытой проводке или к кабелю машины. При прикосновении рабочего инструмента к находящемуся под напряжением проводу доступные металлические части ручной машины могут попасть под напряжение и вызвать поражение оператора электрическим током.