

**FT8801**  
**FT8802**

**RU** БОРОЗДОДЕЛ РУЧНОЙ ЭЛЕКТРИЧЕСКИЙ  
**EN** WALL CHASER

РУКОВОДСТВО ПО ЭКСПЛУАТАЦИИ И ИНСТРУКЦИЯ ПО  
БЕЗОПАСНОСТИ



**FELISATTI**<sup>®</sup>

## Уважаемый потребитель!

При покупке машины ручной электрической (электроинструмента):

- требуйте проверки её исправности путем пробного включения, а также комплектности согласно сведениям соответствующего раздела настоящего руководства по эксплуатации;

- убедитесь, что гарантийный талон оформлен должным образом, содержит дату продажи, штамп магазина и подпись продавца.



Перед началом работы электрической машиной изучите Инструкцию по безопасности и Руководство по эксплуатации и неукоснительно соблюдайте содержащиеся в них правила техники безопасности при работе.

Бережно относитесь к Руководству и Инструкции и храните их в доступном месте в течение всего срока службы машины.



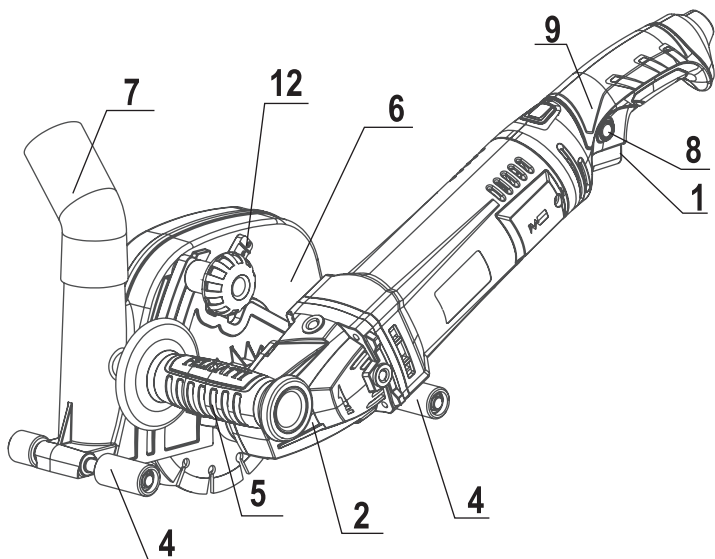
**Помните: электроинструмент является источником повышенной опасности!**

## ГАРАНТИЙНЫЕ ОБЯЗАТЕЛЬСТВА ПРОИЗВОДИТЕЛЯ

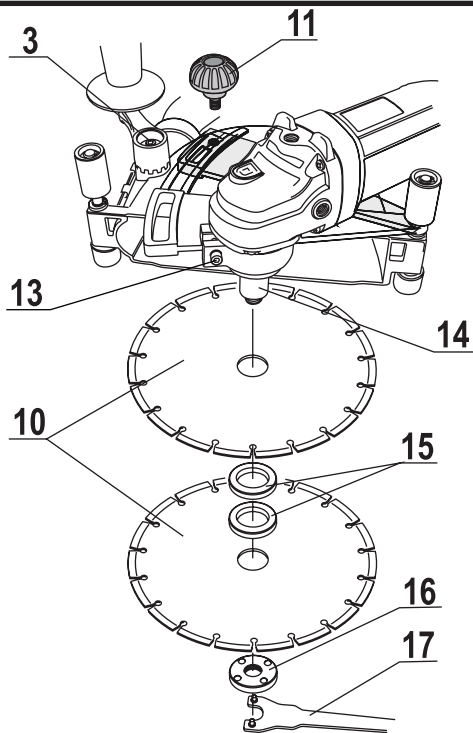
Производитель гарантирует работоспособность машины в соответствии с требованиями технических условий изготовителя.

Гарантийный срок эксплуатации машины составляет 2 года со дня продажи её потребителю. В случае выхода машины из строя в течение гарантийного срока по вине изготовителя владелец имеет право на её бесплатный ремонт при предъявлении оформленного соответствующим образом гарантийного талона.

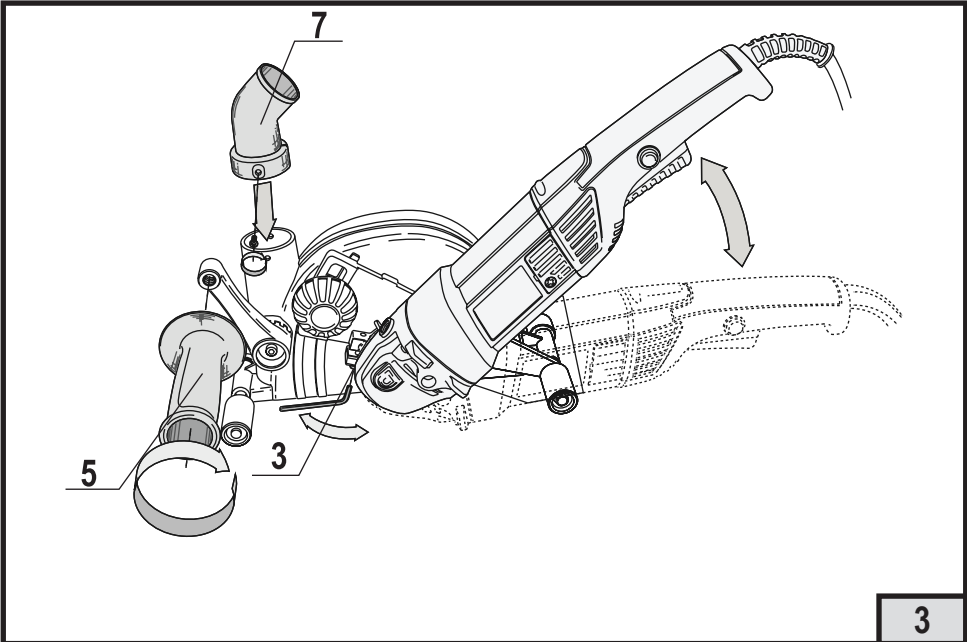
Условия и правила гарантийного ремонта изложены в гарантийном талоне на машину. Ремонт осуществляется в уполномоченных ремонтных мастерских.



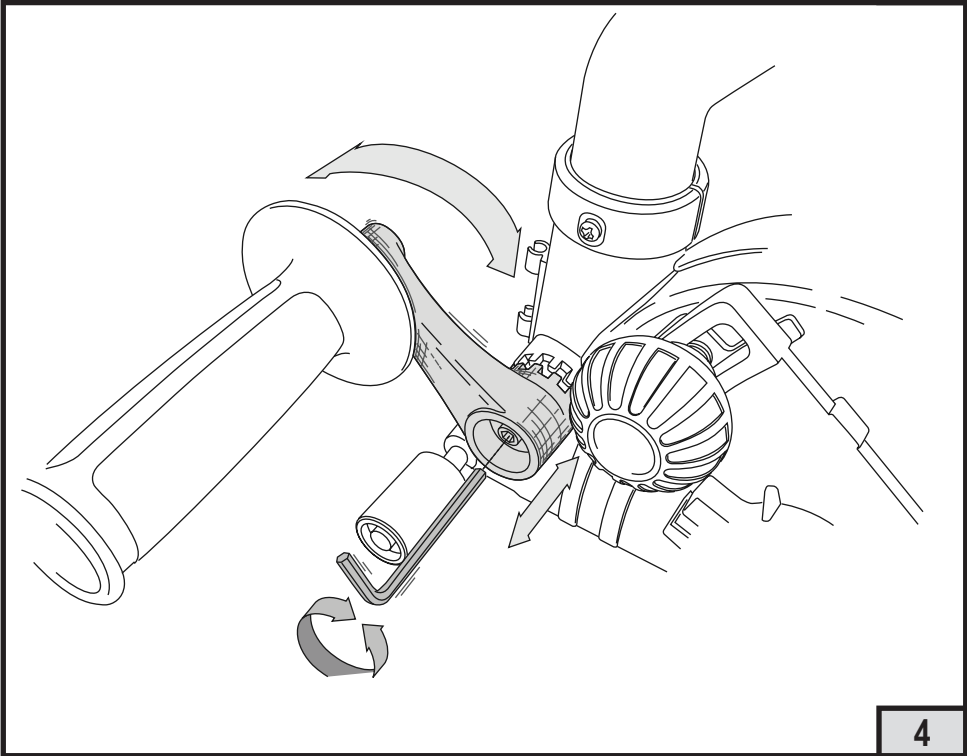
1



2



3



4

## СОДЕРЖАНИЕ

### ИНСТРУКЦИЯ ПО БЕЗОПАСНОСТИ

1	ОБЩИЕ УКАЗАНИЯ МЕР БЕЗОПАСНОСТИ	6
2	УКАЗАНИЯ МЕР БЕЗОПАСНОСТИ ДЛЯ АБРАЗИВНЫХ ОТРЕЗНЫХ РАБОТ	8
3	ДОПОЛНИТЕЛЬНЫЕ УКАЗАНИЯ МЕР БЕЗОПАСНОСТИ ДЛЯ АБРАЗИВНЫХ ОТРЕЗНЫХ РАБОТ	9

### СВЕДЕНИЯ О СЕРТИФИКАТЕ СООТВЕТСТВИЯ

### РУКОВОДСТВО ПО ЭКСПЛУАТАЦИИ

1	ОБЩИЕ СВЕДЕНИЯ	11
2	УСЛОВНЫЕ ОБОЗНАЧЕНИЯ	11
3	ТЕХНИЧЕСКИЕ ХАРАКТЕРИСТИКИ	11
4	КОМПЛЕКТНОСТЬ	12
5	УСТРОЙСТВО И ПРИНЦИП РАБОТЫ	12
6	ПОДГОТОВКА К РАБОТЕ И ПОРЯДОК РАБОТЫ	14
7	ШУМ И ВИБРАЦИЯ	16
8	ОБСЛУЖИВАНИЕ МАШИНЫ	16
9	ТРАНСПОРТИРОВКА И ХРАНЕНИЕ	17
10	АКСЕССУАРЫ	17
11	УТИЛИЗАЦИЯ	17

# ИНСТРУКЦИЯ ПО БЕЗОПАСНОСТИ

## 1. ОБЩИЕ УКАЗАНИЯ МЕР БЕЗОПАСНОСТИ



**ВНИМАНИЕ!** Прочтите все предупреждения и указания мер безопасности и все инструкции. Невыполнение предупреждений и инструкций может привести к поражению электрическим током, пожару и (или) серьезным повреждениям.

Сохраните все предупреждения и инструкции для того, чтобы можно было обращаться с ним в дальнейшем.

Термин “электрическая машина” используется для обозначения Вашей машины с электрическим приводом, работающей от сети (снабженной шнуром) или машины с электрическим приводом, работающей от аккумуляторных батарей.

### 1) БЕЗОПАСНОСТЬ РАБОЧЕГО МЕСТА

**а) Содержите рабочее место в чистоте и обеспечьте его хорошее освещение.** Если рабочее место загромождено или плохо освещено, это может привести к несчастным случаям.

**б) Не следует эксплуатировать электрические машины в взрывоопасной среде (например, в присутствии воспламеняющихся жидкостей, газов или пыли).** Машины с электрическим приводом являются источником искр, которые могут привести к возгоранию пыли или паров.

**с) Не подпускайте детей и посторонних лиц к электрической машине в процессе её работы.** Отвлечение внимания может привести Вас к потере контроля над машиной.

### 2) ЭЛЕКТРИЧЕСКАЯ БЕЗОПАСНОСТЬ

**а) Штепсельные вилки электрических машин должны подходить под розетки.** Никогда не изменяйте штепсельную вилку каким-либо образом. Не используйте каких-либо переходников для машин с заземляющим проводом. Использование оригинальных вилок и соответствующих розеток уменьшит риск поражения электрическим током

**б) Не допускайте контакта тела с заземленными поверхностями, такими, как трубы, радиаторы, плиты и холодильники.** Существует повышенный риск поражения электрическим током, если Ваше тело заземлено.

**с) Не подвергайте электрические машины воздействию дождя и не держите их во влажных условиях.** Вода, попадая в электрическую машину, увеличивает риск поражения электрическим током.

**д) Обращайтесь аккуратно со шнуром. Никогда не используйте шнур для переноса, перетаскивания электрической машины и вытаскивания вилки из розетки.** Исключите воздействие на шнур тепла, масла, острых кромок или движущихся частей. Поврежденные или скрученные шнуры увеличивают риск поражения электрическим током.

**е) При эксплуатации электрической машины на открытом воздухе пользуйтесь удлинителем, пригодным для использования на открытом воздухе.** Применение удлинителя, предназначенного для использования на открытом воздухе, уменьшает риск поражения электрическим током.

**ф) Если нельзя избежать эксплуатации электрической машины во влажных условиях, используйте источник питания, снабженный устройством защитного отключения (УЗО).** Использование УЗО уменьшает риск поражения электрическим током.

### 3) ЛИЧНАЯ БЕЗОПАСНОСТЬ

**а) Будьте бдительны, следите за своими действиями и руководствуйтесь здравым смыслом при эксплуатации электрических машин. Не пользуйтесь электрическими машинами, если Вы устали, находитесь под действием наркотических средств, алкоголя или лекарственных препаратов.** Кратковременная потеря концентрации внимания при эксплуатации электрических машин может привести к серьезным повреждениям.

**б) Пользуйтесь индивидуальными защитными средствами. Всегда надевайте средства для защиты глаз.** Защитные средства – такие, как маски, предохраняющие от пыли, обувь, предохраняющая от скольжения, каска или средства защиты ушей, используемые в соответствующих условиях – уменьшают опасность получения повреждений.

**с) Не допускайте случайного включения машин.** Обеспечьте, чтобы выключатель находился в положении “Отключено” перед подсоединением к сети и (или) к аккумуляторной батарее при подъеме и переноске машин. Если при переноске машины палец находится на выключателе или происходит подключение к сети машины, у которой выключатель находится в положении «Включено», это может привести к несчастному случаю.

**д) Перед включением машины удалите все регулировочные или гаечные ключи.** Ключ, оставленный вблизи вращающихся частей машины, может привести к травмированию оператора.

**е) При работе не пытайтесь дотянуться до чего-либо, всегда сохраняйте устойчивое положение**

ние. Это позволит обеспечить лучший контроль над машиной в неожиданных ситуациях.

**f) Одевайтесь надлежащим образом. Не носите свободной одежды или ювелирных изделий. Не приближайте свои волосы, одежду и перчатки к движущимся частям машины.** Свободная одежда, ювелирные изделия и длинные волосы могут попасть в движущиеся части.

**g) Используйте поставляемые с изделием дополнительные рукоятки.** Потеря контроля над машиной может привести к травме.

**h) Если предусмотрены средства для подсоединения к оборудованию для отсоса и сбора пыли, обеспечьте их надлежащее присоединение и эксплуатацию.** Сбор пыли может уменьшить опасности, связанные с пылью.

**i) При потере электропитания или другом самопроизвольном выключении машины немедленно переведите клавишу выключателя в положение «ОТКЛЮЧЕНО» и отсоедините вилку от розетки.** Если при потере напряжения машина осталась включенной то при возобновлении питания она самопроизвольно заработает, что может привести к телесному повреждению и(или) материальному ущербу.

#### **4) ЭКСПЛУАТАЦИЯ И УХОД ЗА ЭЛЕКТРИЧЕСКОЙ МАШИНОЙ.**

**a) Не перегружайте электрическую машину. Используйте электрическую машину соответствующего назначения для выполнения необходимой Вам работы.** Лучше и безопаснее выполнять электрической машиной ту работу, на которую она рассчитана.

**b) Не используйте электрическую машину, если её выключатель неисправен (не включает или не выключает).** Любая электрическая машина, которая не может управляться с помощью выключателя, представляет опасность и подлежит ремонту.

**с) Отсоедините вилку от источника питания и (или) аккумуляторную батарею от электрической машины перед выполнением каких-либо регулировок, замены принадлежностей, технического обслуживания или помещением её на хранение.** Подобные превентивные меры безопасности уменьшают риск случайного включения машин.

**d) Храните неработающую машину в месте, недоступном для детей, и не разрешайте лицам, не знакомым с машиной или данной инструкцией, пользоваться машиной.** Электрические машины представляют опасность в руках неквалифицированных пользователей.

**e) Обеспечьте техническое обслуживание электрических машин. Проверьте машину на предмет правильности соединения и закрепления движущихся частей, поломки деталей и иных несоответствий, которые могут повлиять на работу машины.** В случае неисправности отремонтируйте машину перед использованием. Часто несчастные случаи происходят из-за плохого обслуживания машины.

**f) Храните режущие инструменты в заточенном и чистом состоянии.** Режущие инструменты, обслуживаемые надлежащим образом, реже заклинивают, ими легче управлять.

**g) Используйте электрические машины, приспособления, инструменты и пр. в соответствии с данной инструкцией с учетом условий и характера выполняемой работы.** Использование машины для выполнения операций, на которые она не рассчитана, может создать опасную ситуацию.

**i) Перед началом работы машиной убедитесь, что параметры питающей электросети и рабочего инструмента, а также условия работы соответствуют требованиям настоящего паспорта.**

**h) Во время работы следите за исправным состоянием машины.** В случае отказа, появления подозрительных запахов, характерных для горелой изоляции, сильного шума, стука, искр, следует немедленно выключить машину и обратиться в сервисный центр.

**i) держите ручную машину только за изолированные поверхности рукояток при производстве работ, при которых рабочий инструмент может прикоснуться к скрытой проводке.** При прикосновении рабочего инструмента находящемуся под напряжением проводу открытые металлические части ручной машины могут попасть под напряжение и вызвать поражение оператора электрическим током.

## 5) ОБСЛУЖИВАНИЕ

a) Ваша машина должна обслуживаться квалифицированным персоналом, использующим только оригинальные запасные части. Это обеспечит безопасность машины.

## 2. УКАЗАНИЯ МЕР БЕЗОПАСНОСТИ ДЛЯ АБРАЗИВНЫХ ОТРЕЗНЫХ РАБОТ

a) Защитный кожух должен быть надежно прикреплен к ручной машине и расположен в расчете на обеспечение максимальной безопасности таким образом, чтобы со стороны оператора была открыта минимальная часть абразивного круга. Не располагайтесь близко и не подпускайте посторонних к плоскости вращения абразивного круга. Защитный кожух обеспечивает защиту оператора от фрагментов абразивного круга при его разрыве, и от случайного прикосновения к кругу.

b) Необходимо использовать для электрической ручной машины только алмазные отрезные круги. Нужно иметь в виду, что возможность крепления другого рабочего инструмента к данной ручной машине не обеспечивает ее безопасную работу.

c) Номинальная частота вращения для рабочего инструмента должна быть, не менее, максимальной частоты вращения, указанной на маркировке электрической ручной машины. При работе рабочим инструментом, вращающимся быстрее номинальной частоты вращения, может произойти его разрыв и разлет фрагментов.

d) Абразивные круги должны применяться только для рекомендуемых работ. Например, нельзя производить шлифование плоской стороной отрезного круга. Абразивные отрезные круги предназначены для врезного шлифования, при этом прикладываемые к этим кругам поперечные силы могут разбить круг.

e) В любом случае нужно пользоваться неповрежденными фланцами для абразивного круга, имеющими размер и форму соответствующую выбранному абразивному кругу. Правильно выбранные фланцы служат опорой, снижая вероятность разрыва круга.

g) Наружный диаметр и толщина рабочего инструмента должны быть в пределах номинальных размеров данной электрической ручной машины. Рабочие инструменты несоответствующего размера не могут в достаточной мере ограждаться и контролироваться.

h) Размер посадочного отверстия абразивных кругов и фланцев, должны обеспечивать надлежащую посадку на шпинделе электрической ручной машины. Абразивные круги с посадочными отверстиями, не соответствующими средствам крепления электрической ручной машины, будут несбалансированными, они будут вызывать повышенную вибрацию и могут привести к потере управления.

i) Нельзя пользоваться поврежденными абразивными кругами. Перед каждым применением необходимо осматривать абразивные круги на предмет наличия сколов и трещин. После падения электрической ручной машины или абразивного круга нужно производить осмотр на наличие повреждений или замените его, на неповрежденный абразивный круг. После осмотра и монтажа абразивного круга следует расположиться на безопасное расстояние вне плоскости вращения абразивного круга, а затем включить электрическую ручную машину для работы на максимальной частоте вращения холостого хода в течение 1 мин. На этом этапе обычно происходит разрыв поврежденного абразивного круга.

j) Следует пользоваться средствами индивидуальной защиты. В зависимости от выполняемой работы необходимо использовать лицевым щитком, облегающими защитными очками или защитными очками. По мере необходимости следует пользоваться пылезаститной маской, средствами защиты органов слуха, перчатками и защитным фартуком, способным задерживать мелкие абразивные частицы и отходы обработки. Средства защиты органов зрения способны задерживать разлетающиеся частицы, образующиеся при производстве различных работ. Пылезаститная маска или респиратор должны защищать от проникновения частиц, образующихся при работе. Длительное воздействие шума высокого уровня может стать причиной частичной или полной потери слуха.

k) Посторонним запрещается находиться в непосредственной близости от рабочей зоны. Лица, допущенные в рабочую зону, должны пользоваться средствами индивидуальной защиты. Фрагменты объекта обработки или поломанного абразивного круга могут разлетаться и нанести телесные повреждения лицам, находившимся в непосредственной близости от места производства работы.

l) При производстве работы, при которой режущий инструмент может прикоснуться к скрытой проводке или к кабелю машины, нужно удерживать электрическую ручную машину только за изолированную поверхность хвата.

При прикосновении режущего инструмента к находящемуся под напряжением проводу доступные металлические части электрической ручной машины могут попасть под напряжение и вызвать поражение оператора электрическим током.

- m) Необходимо отводить кабель от вращающегося рабочего инструмента. При потере управления кабель может быть поврежден или зажат, что повлечет за собой затягивание кисти или руки в зону вращающегося абразивного круга.
- n) **Удерживайте в руках электрическую ручную машину до полной остановки рабочего инструмента, не допуская контакта с любыми поверхностями.** Вращающийся абразивный круг может зацепиться за поверхность и вырвать электрическую ручную машину из рук.
- o) **Запрещается включать электрическую ручную машину во время ее переноски.** Случайное прикосновение к вращающемуся рабочему инструменту может захватить одежду и нанести травму.
- p) **Нужно регулярно производить очистку вентиляционных отверстий ручной машины.** Вентилятор электродвигателя может засасывать пыль внутрь корпуса, при этом чрезмерное скопление металлизированной пыли в области вентиляционных отверстий может вызвать поражение оператора электрическим током.
- q) **Строго запрещена работа электрической ручной машиной в непосредственной близости с воспламеняемыми материалами.** Эти материалы могут воспламениться от искрения.
- r) **Нельзя пользоваться рабочими инструментами, требующими применения жидких охлаждающих средств.** Применение воды или иных жидких охлаждающих средств может привести к поражению электрическим током.

### 3. ДОПОЛНИТЕЛЬНЫЕ УКАЗАНИЯ МЕР БЕЗОПАСНОСТИ ДЛЯ АБРАЗИВНЫХ ОТРЕЗНЫХ РАБОТ

- a) **Следует надежно удерживать ручную машину, при этом оператор, в частности его корпус и руки, должен быть готов к восприятию силы отдачи.** Обязательно нужно пользоваться дополнительной рукояткой, если она предусмотрена, для обеспечения максимальной компенсации отдачи или реактивного момента при пуске ручной электрической машины. При соблюдении мер предосторожности оператор сможет воспринимать реактивный момент во время пуска или силы отдачи во время заклинивания.
- b) **Запрещается приближать руку к вращающемуся рабочему инструменту.** Возможна отдача рабочего инструмента в руку.
- c) **Нельзя находиться непосредственно за вращающимся абразивным кругом.** При отдаче рабочий инструмент отбрасывается в направлении, противоположном направлению вращения круга в месте заклинивания.
- d) **При работе в углах, на острых кромках и т. п. необходимо быть особо осторожными.** Следует избегать соударений и зацепления рабочего инструмента. Углы, острые кромки и соударения могут приводить к зацеплению рабочего инструмента и вызывать потерю управления или отдачу.
- e) **Запрещается прикреплять пыльные щели, пыльные полотна, сегментный алмазный круг с пазом более 10 мм или пыльные диски.** Такие рабочие инструменты способны вызывать частую отдачу и потерю управления.
- f) **Нельзя «задавливать» абразивный круг, прикладывая чрезмерное усилие, пытаться слишком сильно заглубляться.** При перенапряжении абразивного круга возрастает нагрузка, а также вероятность проворачивания или заклинивания круга в прорези, при этом увеличивается возможность отдачи или разрыва круга.
- g) **При заклинивании или внезапном прекращении работы, следует выключить ручную машину и удерживать ее до тех пор, пока круг полностью не остановится.** Во избежание возможной отдачи запрещается извлекать абразивный круг из прорези, до тех пор, пока он движется. Для устранения причины заклинивания круга надо обследовать и принять соответствующие меры.
- h) **Запрещается возобновлять работу ручной машины, если диск находится в раннее прорезанном пазе.** Вначале дождитесь набора кругом полной частоты вращения, а затем осторожно введите его в пропиленный паз. При повторном пуске ручной машины с кругом, находящимся в прорези, возможно заклинивание круга или отдача.
- i) **Необходимо закреплять панели или любые крупногабаритные объекты обработки для сведения к минимуму опасности защемления круга и отдачи.** Крупногабаритные объекты обработки имеют тенденцию прогибаться под действием собственной массы. Необходимо устанавливать опоры под объект обработки рядом с линией реза и рядом с краями объекта обработки с обеих сторон круга.
- j) **Следует проявлять особую осторожность при работе в нишах, имеющих в стенах и в других затемненных зонах.** Проникающий абразивный круг может перерезать газовые или водопроводные трубы, электропроводку или иные предметы, которые могут вызвать отдачу.

**СВЕДЕНИЯ О СЕРТИФИКАТЕ СООТВЕТСТВИЯ**

Бороздодел ручной электрический, соответствуют техническим регламентам :  
ТР ТС 010/2011 «О безопасности машин и оборудования»,  
ТР ТС 004/2011 «О безопасности низковольтного оборудования»,  
ТР ТС 020/2011 «Электромагнитная совместимость технических средств»,  
ТР ЕАЭС 037/2016 «Об ограничении применения опасных веществ в изделиях электротехники и радиоэлектроники».

Изготовитель:

WELEE (SHANGHAI) INDUSTRY CO., LTD.  
Rm.475,no.227 Rushan Road,pudong District,shanghai China

Уполномоченное изготовителем лицо:

ООО «ФЕЛИМАКС»

Адрес: РФ 141400 Московской обл., г/о Химки ул.Репина,д.2/27,офис №301

Тел.: +7 (499) 638-20-90, ф (499) 638-20-50

E-mail: info@felisatti.pro

Сделано в КНР.

## РУКОВОДСТВО ПО ЭКСПЛУАТАЦИИ

### 1. ОБЩИЕ СВЕДЕНИЯ

1.1 Бороздодел ручной электрический (далее по тексту «машина») предназначена для прорезки с регулируемой глубиной по материалам, указанным на отрезных дисках (бетон, газобетон, кирпичная кладка, горные породы и т.д.). Инструмент предназначен для прорезки всухую. (С целью получения дверных или оконных проемов, ниши в уже готовых строительных конструкциях). Машина предназначена для профессионального применения на промышленных предприятиях и строительстве, а также для работы непрофессиональными пользователями в личных хозяйствах, бытовых и аналогичных условиях.

1.2 Машина предназначена для эксплуатации при температуре окружающей среды от -10°C до +40°C, относительной влажностью воздуха не более 80% и отсутствии прямого воздействия атмосферных осадков.

1.3 Машина изготовлена в соответствии с Директивами 2006/42/ЕС, 2014/35/EU, 2014/30/EU.





1.4 Настоящее руководство содержит сведения и требования, необходимые и достаточные для надёжной, эффективной и безопасной эксплуатации машины.

1.5 В связи с постоянной деятельностью по совершенствованию машины изготовитель оставляет за собой право вносить в её конструкцию незначительные изменения, не отражённые в настоящем руководстве и не влияющие на эффективную и безопасную работу машины.

### 2. УСЛОВНЫЕ ОБОЗНАЧЕНИЯ

#### 2.1 Условные обозначения приведены в таблице №1

Таблица №1

	Прочтите руководство по эксплуатации
	Класс защиты электроинструмента II; двойная изоляция
	Знак обращения продукции на рынке государств-членов Таможенного союза
	Всегда носите средства защиты органов зрения

### 3. ТЕХНИЧЕСКИЕ ХАРАКТЕРИСТИКИ

#### 3.1. Основные технические характеристики приведены в таблице №2.

Таблица №2

ПАРАМЕТРЫ	FT8801	FT8802
Напряжение, В	220	220
Частота сети, Гц	50	50
Номинальная потребляемая мощность, Вт	1800	1800
Частота вращения шпинделя на холостом ходу, об/мин	6700	6700
Максимальный диаметр рабочего инструмента, мм	125	150
Максимальная глубина обработки, мм	35	42
Максимальная ширина штробы, мм	30	40
Резьба шпинделя	M14	M14
Класс безопасности машины по ГОСТ IEC 60745-1	II	II
Средний уровень звукового давления, L <sub>ра</sub> , дБ(А)	103	103
Средний уровень звуковой мощности, L <sub>wa</sub> , дБ(А)	114	114

ПАРАМЕТРЫ	FT8801	FT8802
Коэффициент неопределенности, К, дБ	3	3
Среднеквадратичное значение скорректированного виброускорения $a_h$ , $m/c^2$	4	4
Коэффициент неопределенности, К, $m/c^2$	1,5	1,5
Масса, кг	3,9	3,9
Назначенный срок службы*, лет	3	3
Назначенный срок хранения**, лет	5	5
Плавный пуск	+	+
Защита от перегрузки	+	+
Защита от повторного включения	+	+
Защита от заклинивания	-	-

\*Назначенный срок службы (при профессиональном использовании)

\*\*Назначенный срок хранения (срок с даты изготовления до продажи изделия пользователю).

**ВНИМАНИЕ!** Использование приспособлений, не отмеченных в данной инструкции, может привести к травмам при работе.

## 4. КОМПЛЕКТНОСТЬ

### 4.1 Комплектация приведена в таблице №3

Таблица № 3

Наименование позиции	Количество
Бороздодел	1 шт.
Руководство по эксплуатации и Инструкция по безопасности	1 шт.
Гарантийный талон	1 шт.
Рабочий инструмент	2 шт.
Рукоятка вспомогательная	1 шт.
Кольцо разделительное 6мм	-
Кольца разделительные 4мм	6 шт.
Ключ специальный	1 шт.
Ключ шестигранный S3	1 шт.
Патрубок пылеотводящий	1 шт.
Фланец зажимной	1 шт.
Кольца разделительные 4,35 мм	6 шт.
Упаковка	1 шт.

## 5. УСТРОЙСТВО И ПРИНЦИП РАБОТЫ

### 5.1 ОБЩИЙ ВИД МАШИНЫ ПРЕДСТАВЛЕН НА РИСУНКЕ 1 И 2

1. клавиша выключателя
2. кнопка блокировки шпинделя
3. винт фиксации вспомогательной рукоятки
4. ролики
5. вспомогательная рукоятка
6. кожух защитный
7. патрубок пылеотвода
8. клавиша блокировки выключателя
9. основная рукоятка
10. рабочий инструмент
11. винт настройки глубины обработки
12. шкала глубины обработки
13. винт фиксации защитного кожуха
14. шпиндель

- 15. кольцо разделительное
- 16. фланец зажимной
- 17. ключ специальный

5.1.2 Машина состоит из привода, представляющего собой коллекторный электродвигатель, размещённый в пластмассовом корпусе и редуктора в металлическом корпусе. Рабочий инструмент огражден защитным кожухом, который снабжен механизмами регулировки глубины обработки и пылеотводом.

5.1.3 Крепление круга на шпинделе осуществляется с помощью зажимного фланца 16, затягиваемого специальным ключом 17.

5.1.5 Включение машины осуществляется нажатием клавиши 1 выключателя. При этом необходимо нажать клавишу блокировки выключателя 8 обеспечивающую защиту от случайного включения.

5.1.6. Машина оснащена электронным блоком управления. Доступные функции приведены в таблице

№2. Описание функций приведено в таблице №4

Таблица №4

Наименование функции	Описание
Плавный пуск	Обеспечивает при включении плавный набор оборотов.
Защита от повторного включения	Эта функция позволяет обеспечить безопасность в случаях: 1. внезапного падения/отключение напряжения и повторного его появления в сети питания, не допуская внезапного пуска при включенной кнопке выключателя. 2. не произойдет неожиданного пуска машины при подсоединении к сети питания с включенной кнопкой выключателя.
Защита от перегрузки	Обеспечивает защиту от чрезмерной нагрузки на двигатель. Включение защиты выражается в резком понижении оборотов и потребляемой мощности.



**ВНИМАНИЕ!** При срабатывании защиты от перегрузки не допускается удержание машины во включенном состоянии. Необходимо снять нагрузку и выключить машину.

Данные машины не обладают функцией защиты от заклинивания. В случае заклинивания необходимо немедленно выключить машину и извлечь рабочий инструмент из штрыбы.

Для охлаждения двигателя необходимо включить машину и дать поработать на холостом ходу в течение 20 секунд.

## 5.2 РЕГУЛИРОВКИ И НАСТРОЙКИ.

5.2.1 Рукоятка вспомогательная (Рис.4).

После того, как будет откручен винт фиксации вспомогательной рукоятки 3, крепление вспомогательной рукоятки можно переставлять в зависимости от требуемого рабочего положения.

При затягивании винта 3 следите за тем, чтобы стопорные шлицы на креплении вспомогательной рукоятки вошли в отверстия на защитном кожухе.

5.2.2 Регулировка глубины обработки



**ВНИМАНИЕ!** Установку глубины пропила допускается выполнять только при выключенном электроинструменте.

Отпустите зажимной винт 11 и установите необходимую глубину пропила по шкале глубины пропила 12. Потом снова затяните зажимной винт 11.

5.2.3 Регулировка ширины

Ширина паза определяется числом разделительных колец между двумя рабочими инструментами и шириной разреза рабочего инструмента. Допустимая ширина паза указана в разделе «Технические данные». Вы можете использовать машину с одним или двумя рабочими инструментами.

5.2.4 Пылеотвод

Машина снабжена функцией пылеотвода. Для того, чтобы содержать в чистоте рабочее место и работать в отсутствии пыли, рекомендуется использовать пылесосы



**ВНИМАНИЕ!** Контакт или вдыхание пыли в результате обработки может быть опасным для оператора и тех, кто находится рядом! Используйте средства защиты органов дыхания!

## 6. ПОДГОТОВКА К РАБОТЕ И ПОРЯДОК ВЫПОЛНЕНИЯ РАБОТЫ



**ВНИМАНИЕ!** Перед работой по техническому обслуживанию машины всегда отключайте питающий кабель от электросети.

### 6.1 МОНТАЖ

#### 6.1.1 Рабочее положение

Переведите машину из транспортировочного положения в рабочее. Для этого ослабьте винт фиксации 13 и поверните машину в требуемое положение. Зафиксируйте положение машины, закрутив винт фиксации 13.

#### 6.1.2 Вспомогательная рукоятка (Рис.3).

Установите вспомогательную рукоятку 5.

#### 6.1.3 Пылеотводящий патрубок (Рис.3).

Установите пылеотводящий патрубок 7

#### 6.1.4 Установка/замена рабочего инструмента (Рис.2).



**ВНИМАНИЕ!** Для установки и смены алмазных дисков рекомендуется пользоваться защитными перчатками.

**ВНИМАНИЕ!** При работе алмазные диски сильно нагреваются, не прикасайтесь к ним, пока они не остынут.

- Положите машину набок так, чтобы был виден винт настройки глубины обработки 11.
- Открутите винт 11.
- Сдвиньте кожух 6 относительно шпинделя 14 так, чтобы можно было снять или установить рабочий инструмент.
- Нажмите кнопку фиксации шпинделя 2.
- Ослабьте зажимной фланец 16 ключом 17 и снимите его со шпинделя. Снимите разделительные кольца со шпинделя. Очистить шпиндель и монтажные элементы от пыли.
- Замените/установите рабочий инструмент на шпиндель.
- Путем установки разделительных колец установите необходимую ширину штрыбы.



**ВНИМАНИЕ!** Независимо от желаемой ширины паза всегда должны устанавливаться все поставленные разделительные кольца. Иначе рабочий инструмент может во время работы соскочить со шпинделя и причинить травмы.

**ВНИМАНИЕ!** Между двумя рабочими инструментами должна быть установлено, по крайней мере, одно разделительное кольцо. Следите за тем, чтобы стрелка направления вращения на рабочих инструментах соответствовала направлению вращения шпинделя машины (см. стрелку на кожухе диска).

- После установки рабочего инструмента и разделительных колец. Нажмите на кнопку блокировки шпинделя 2 для его фиксирования;
- Навинтите зажимной фланец и затяните его специальным ключом;
- Задвиньте кожух диска на требуемую глубину обработки;
- Зафиксируйте винт 11.

**Примечание.** При работе с двумя рабочими инструментами меняйте их всегда парами.

### 6.2 ПОДКЛЮЧЕНИЕ К СЕТИ



**ВНИМАНИЕ!** Машину следует подключать только к однофазной сети переменного тока, напряжение которой соответствует напряжению, указанному на табличке характеристик. Данную машину можно подключать к розеткам, не имеющим защитного заземления, поскольку он имеет класс II в соответствии со стандартом ГОСТ IEC 60745.

## 6.3 ПЕРЕД НАЧАЛОМ ЭКСПЛУАТАЦИИ МАШИНЫ НЕОБХОДИМО:

- осмотреть машину и убедиться в её комплектности и отсутствии внешних повреждений;
- после транспортировки в зимних условиях перед включением выдержать машину при комнатной температуре до полного высыхания конденсата.

## 6.4 ПРИСТУПАЯ К РАБОТЕ, СЛЕДУЕТ:

- установить рукоятку в удобное для работы положение;
- проверить затяжку резьбового соединения фиксации рабочего инструмента;
- повернуть шпиндель с рабочим инструментом от руки: его ход должен быть свободным, без заеданий;
- опробовать машину на холостом ходу (также после замены рабочего инструмента).



**ВНИМАНИЕ!** При работе защитный кожух всегда должен быть установлен. Всегда используйте защитные очки.

## 6.5 ВО ВРЕМЯ РАБОТЫ:



**ВНИМАНИЕ!** В процессе работы не допускайте нажатия на кнопку блокировки шпинделя 2.

Запрещается производить остановку работающей машины нажатием на клавишу блокировки 2. Невыполнение данного предупреждения может привести к поломке машины и/или травме оператора.

- не допускайте механических повреждений, ударов, падения машины на твёрдые поверхности и т.п.;
- оберегайте машину от воздействия интенсивных источников тепла или химически активных веществ, а также от попадания жидкостей и посторонних твердых предметов внутрь машины;
- обеспечьте эффективный отвод пыли из зоны обработки;
- не перекрывайте и не загораживайте вентиляционные отверстия в корпусе машины;
- выключайте машину с помощью выключателя перед подключением/отключением от сети электропитания;
- следите за состоянием рабочего инструмента и нагревом электродвигателя.



**ВНИМАНИЕ!** Если во время эксплуатации машина неожиданно прекратила работу необходимо:

1. Немедленно перевести кнопку включения в положение «выключено» и отключить питающий кабель от розетки.
2. Внимательно осмотреть машину и электрический кабель на наличие повреждений. При обнаружении повреждений обратиться в сервисный центр.
3. Проверить наличие напряжения сети.
4. Осуществить пробное включение, переведя кнопку выключателя в положение «включено» на время 2 -3с. Если при наличии электропитания в сети машина не включилась, обратиться в сервисный центр.

## 6.6 ПО ОКОНЧАНИИ РАБОТЫ:

- отключите машину от электросети, убедившись, что выключатель находится в положении «Выключено»;
- очистите машину и её дополнительные принадлежности от пыли и грязи.

## 6.7 РЕКОМЕНДАЦИИ ПО ЭКСПЛУАТАЦИИ

Обрабатываемая деталь должна быть надежно зафиксирована. Если вес детали недостаточен для надежной фиксации, зафиксируйте ее при помощи струбцины или других приспособлений для фиксации.

Во время работы крепко держите машину обеими руками. Включите машину и дождитесь, пока электродвигатель наберет максимальные обороты.

Затем осторожно опустите машину на обрабатываемую поверхность.

Не рекомендуется прилагать излишние усилия к машине. Оказание чрезмерного давления может привести к заеданию, перегреву электродвигателя, прыганью и вибрации машины и горению обрабатываемой детали.

Используйте подходящую оснастку в соответствии с поверхностью, работой которая должна должна производиться, а также в зависимости от требуемых результатов.

**МЕРА ПРЕДОСТОРОЖНОСТИ:** В процессе работы машины электрический кабель всегда должен располагаться сзади, чтобы за него невозможно было зацепиться.

## 7. ШУМ И ВИБРАЦИЯ

7.1 При разработке данной машины особое внимание уделялось снижению уровня шума. **Пользуйтесь средствами звуковой защиты!**

Указанный в настоящем руководстве по эксплуатации уровень вибрации измерен по методике измерения, прописанной в стандарте, и может быть использован для сравнения. Однако если машина будет использована для выполнения других работ с применением рабочих инструментов, не предусмотренных изготовителем, или техническое обслуживание не будет отвечать предписаниям, то уровень вибрации может быть иным.

**Примечание.** Для точной оценки нагрузки от вибрации должны быть учтены также отрезки времени, в которые машина выключена или рабочий инструмент вращается, но действительно не выполняет работы. Это может значительно сократить нагрузку от вибрации в расчете на полное рабочее время

## 8. ОБСЛУЖИВАНИЕ МАШИНЫ

### 8.1 ОБСЛУЖИВАНИЕ



**ВНИМАНИЕ!** Перед началом работ по обслуживанию и настройке машины отсоедините вилку шнура питания от штепсельной розетки. Для обеспечения качественной и безопасной работы следует постоянно содержать электроинструмент и вентиляционные отверстия в чистоте.

- **Проверка машины:** Использование изношенного инструмента снижает эффективность выполняемой работы и может привести к повреждению двигателя. При обнаружении любого износа необходимо заменить инструмент.

- **Осмотр винтов корпуса:** Регулярно проверяйте надежность крепления всех винтов. При обнаружении ослабленного винта немедленно затяните его. В противном случае Вы подвергаете себя риску получения травмы.

- **Уход за электродвигателем:** Необходимо особенно бережно относиться к электродвигателю, избегать попадания воды или масла в его обмотки.

- Замену щеток производить только в центрах технического обслуживания.

- После работы тщательно продувайте машину сильной струей сухого воздуха.

- Вентиляционные отверстия электроинструмента должны находиться всегда открытыми и чистыми.

- Перед использованием машины проверьте исправность кабеля. Если кабель поврежден, то его необходимо заменить.



**ВНИМАНИЕ!** В изделии используется кабель питания с креплением типа Y: его замену, если потребуется, в целях безопасности должен осуществить изготовитель или персонал уполномоченных ремонтных мастерских.

В машинах используется шнур питания с креплением типа Y: его замену, если потребуется, в целях безопасности должен осуществить изготовитель или персонал уполномоченных ремонтных мастерских.

### 8.2 ВОЗМОЖНЫЕ НЕИСПРАВНОСТИ

Неисправность	Вероятная причина
При включении машины электродвигатель не работает	Неисправен выключатель
	Обрыв кабеля питания или монтажных проводов, неисправность вилки шнура питания.
	Отсутствие питания в электрической сети
	Отсутствие контакта щёток с коллектором
	Износ/повреждение щёток
Образование кругового огня на коллекторе	Износ/«зависание» щёток
	Неисправность в обмотке якоря
При работе из вентиляционных отверстий появляется дым или запах горячей изоляции	Неисправность обмоток электродвигателя
	Неисправность электрической части инструмента.
Повышенный шум в редукторе	Износ/поломка зубчатых колёс или подшипников

Неисправность	Вероятная причина
Повышенная вибрация машины	Износ/поломка зубчатых колёс или подшипников.
	Неисправная или неправильно установленная оснастка.
При включении машины шпиндель не вращается	Поломка редуктора



**ВНИМАНИЕ!** При ремонте машины должны использоваться только оригинальные запасные части и аксессуары. Замена неисправных деталей, за исключением тех, которые описываются в этой инструкции, должна производиться только в центрах технического обслуживания.

## 9. ХРАНЕНИЕ

9.1 Во время назначенного срока службы, храните машину в сухом отапливаемом помещении. Рекомендуемая температура хранения от 0 °С до плюс 40 °С. Храните машину в фирменной упаковке.

Перед помещением машины на хранение снимите рабочий инструмент.

Во время транспортировки недопустимо прямое воздействие осадков, прямых солнечных лучей, нагрева и ударов. Транспортировка должна осуществляться только в фирменной упаковке при температуре окружающей среды от минус 20 °С до плюс 40°С.

## 10. АКСЕССУАРЫ

10.1 Аксессуары можно заказать по каталогу, указав их порядковый номер. Каталог продукции можно найти на официальном сайте компании.

## 11. УТИЛИЗАЦИЯ

11.1 Машина, выработавшая установленный срок эксплуатации, подлежит утилизации в соответствии с правилами, установленными природоохранным и иным законодательством страны, в которой эксплуатируется машина.

## Dear customer!

When buying a power tool:

- require verification of its serviceability by trial inclusion, as well as completeness according information in the relevant section of this manual;
- make sure that the warranty card is properly executed, contains the date of sale, stamp store and seller's signature.



Before operating the power tool, read the Safety Warnings and Operating instructions and strictly observe the technical regulations contained therein safety nicknames at work.

Take care of the Safety Warnings and Operating instructions and keep them in an accessible place for the entire life of the power tool.



**Remember: a power tool is a source of increased danger!**

## MANUFACTURER'S WARRANTY

The manufacturer guarantees the operability of the machine in accordance with the requirements of technical manufacturer's conditions.

The warranty period of the machine is 2 years from the date of sale to the consumer. In the case of If the machine fails during the warranty period, the manufacturer is entitled to the fault of the manufacturer for its free repair upon presentation of a duly executed warranty bosom.

The conditions and rules for warranty repairs are set forth in the warranty card for the power tool. Repair available at authorized repair shops, the list of which is given in the warranty card.

## CONTENT

### SAFETY WARNINGS

1. GENERAL SAFETY WARNINGS	19
2. CUT- OFF MACHINE SAFETY WARNINGS	21
3. ADDITIONAL SAFETY WARNINGS	23

### ORIGINAL INSTRUCTIONS

1. GENERAL INFORMATION	24
2. SYMBOLS	24
3. TECHNICAL DATA	25
4. COMPLETENESS	26
5. PRODUCT DESCRIPTION	26
6. PREPARATION FOR WORK AND PERFORMANCE ORDER	28
7. NOISE AND VIBRATION	30
8. MAINTENANCE	30
9. STORAGE AND TRANSPORTATION	32
10. ACCESSORIES	32
11. DISPOSAL	32

## SAFETY WARNINGS

### 1. GENERAL POWER TOOL SAFETY WARNINGS



Pay attention to all parts of the text that are marked with this symbol for your own protection and for the protection of your power tool!

**WARNING** – Reading the operating instructions will reduce the risk of injury.

**WARNING** Read all safety warnings and instructions. *Failure to follow all safety warnings and instructions may result in an electric shock, fire and/or serious injury.*

**Keep all safety instructions and information for future reference.**

Pass on your power tool only together with these documents.

#### 1) Work area safety

**a) Keep work area clean and well lit.** Cluttered or dark areas invite accidents.

**b) Do not operate power tools in explosive atmospheres, such as in the presence of flammable liquids, gases or dust.** Power tools create sparks which may ignite the dust or fumes.

**c) Keep children and bystanders away while operating a power tool.** Distractions can cause you to lose control.

#### 2) Electrical safety

**a) Hold the power tool by insulated gripping surfaces only, when performing an operation where the cutting accessory may contact hidden wiring or its own cord.** Cutting accessory contacting a "live" wire may make exposed metal parts of the power tool "live" and could give the operator an electric shock.

**b) Power tool plugs must match the outlet. Never modify the plug in any way.**

**Do not use any adapter plugs with earthed (grounded) power tools.** Unmodified plugs and matching outlets will reduce risk of electric shock.

**c) Avoid body contact with earthed or grounded surfaces such as pipes, radiators, ranges and refrigerators.** There is an increased risk of electric shock if your body is earthed or grounded.

**d) Do not expose power tools to rain or wet conditions.** Water entering a power tool will increase the risk of electric shock.

**e) Do not abuse the cord. Never use the cord for carrying, pulling or unplugging the power tool. Keep cord away from heat, oil, sharp edges or moving parts.** Damaged or entangled cords increase the risk of electric shock.

**f) When operating a power tool outdoors, use an extension cord suitable for outdoor use.**

**g) If operating a power tool in a damp location is unavoidable, use a residual current device (RCD) protected supply.** Use of an RCD reduces the risk of electric shock.

### **3) Personal safety**

**a) Stay alert, watch what you are doing and use common sense when operating a power tool. Do not use a power tool while you are tired or under the influence of drugs, alcohol or medication.** A moment of inattention while operating power tools may result in serious personal injury.

**b) Use personal protective equipment. Always wear eye protection.**

Protective equipment such as dust mask, non-skid safety shoes, hard hat, or hearing protection used for appropriate conditions will reduce personal injuries.

**c) Prevent unintentional starting. Ensure the switch is in the off-position before connecting to power source and /or battery pack, picking up or carrying the tool.** Carrying power tools with your finger on the switch or energising power tools that have the switch on invites accidents.

**d) Remove any adjusting key or wrench before turning the power tool on.**

A wrench or a key left attached to a rotating part of the power tool may result in personal injury.

**e) Do not overreach. Keep proper footing and balance at all times.**

This enables better control of the power tool in unexpected situations.

**f) Dress properly. Do not wear loose clothing or jewelry. Keep your hair, clothing and gloves away from moving parts.** Loose clothes, jewelry or long hair can be caught in moving parts.

**g) If devices are provided for the connection of dust extraction and collection facilities, ensure these are connected and properly used.**

### **4) Power tool use and care**

**a) Do not force the power tool. Use the correct power tool for your application.**

The correct power tool will do the job better and safer at the rate for which it was designed.

**b) Do not use the power tool if the switch does not turn it on and off.**

Any power tool that cannot be controlled with the switch is dangerous and must be repaired.

**c) Disconnect the plug from the power source and/or the battery pack from the power tool before making any adjustments, changing accessories, or storing power tools.** Such preventive safety measures reduce the risk of starting the power tool accidentally.

**d) Store idle power tools out of the reach of children and do not allow persons unfamiliar with the power tool or these instructions to operate the power tool.**

Power tools are dangerous in the hands of untrained users.

**e) Maintain power tools. Check for misalignment or binding of moving parts, breakage of parts and any other condition that may affect the power tool's operation. If damaged, have the power tool repaired before use.** Many accidents are caused by poorly maintained power tools.

**f) Keep cutting tools sharp and clean.** Properly maintained cutting tools with sharp cutting edges are less likely to bind and are easier to control.

**g) Use the power tool, accessories and tool bits etc. in accordance with these instructions.** Use of the power tool for operations different from those intended could result in a hazardous situation.

## **5) Service**

**a) Have your power tool serviced by a qualified repair person using only identical replacement parts.** This will ensure that the safety of the power tool is maintained.

## **2. CUT- OFF MACHINE SAFETY WARNINGS**

**a) The guard provided with the tool must be securely attached to the power tool and positioned for maximum safety, so the least amount of wheel is exposed towards the operator. Position yourself and bystanders away from the plane of the rotating wheel.** The guard helps to protect operator from broken wheel fragments and accidental contact with wheel.

**b) Use only bonded reinforced or diamond cut-off wheels for your power tool.**

Just because an accessory can be attached to your power tool, it does not assure safe operation.

**c) The rated speed of the accessory must be at least equal to the maximum speed marked on the power tool.** Accessories running faster than their rated speed can break and fly apart.

**d) Wheels must be used only for recommended applications. For example: do not grind with the side of cut-off wheel.** Abrasive cut-off wheels are intended for peripheral grinding, side forces applied to these wheels may cause them to shatter.

**e) Always use undamaged wheel flanges that are of correct diameter for your selected wheel.** Proper wheel flanges support the wheel thus reducing the possibility of wheel breakage.

**f) The outside diameter and the thickness of your accessory must be within the capacity rating of your power tool.** Incorrectly sized accessories cannot be adequately guarded or controlled.

**g) The arbour size of wheels and flanges must properly fit the spindle of the power tool.** Wheels and flanges with arbour holes that do not match the mounting hardware of the power tool will run out of balance, vibrate excessively and may cause loss of control.

**h) Do not use damaged wheels. Before each use, inspect the wheels for chips and cracks. If power tool or wheel is dropped, inspect for damage or install an undamaged wheel. After inspecting and installing the wheel, position yourself and bystanders away from the plane**

**of the rotating wheel and run the power tool at maximum no load speed for one minute.**

Damaged wheels will normally break apart during this test time.

**i) Wear personal protective equipment. Depending on application, use face shield, safety goggles or safety glasses. As appropriate, wear dust mask, hearing protectors, gloves and shop apron capable of stopping small abrasive or workpiece fragments.** The eye protection must be capable of stopping flying debris generated by various operations. The dust mask or respirator must be capable of filtrating particles generated by your operation. Prolonged exposure to high intensity noise may cause hearing loss.

**j) Keep bystanders a safe distance away from work area. Anyone entering the work area must wear personal protective equipment.** Fragments of workpiece or of a broken accessory may fly away and cause injury beyond immediate area of operation.

**k) Hold the power tool by insulated gripping surfaces only, when performing an operation where the cutting accessory may contact hidden wiring or its own cord.** Cutting accessory contacting a "live" wire may make exposed metal parts of the power tool "live" and could give the operator an electric shock.

**l) Position the cord clear of the spinning accessory.** If you lose control, the cord may be cut or snagged and your hand or arm may be pulled into the spinning wheel.

**m) Never lay the power tool down until the accessory has come to a complete stop.** The spinning wheel may grab the surface and pull the power tool out of your control.

**n) Do not run the power tool while carrying it at your side.** Accidental contact with the spinning accessory could snag your clothing, pulling the accessory into your body.

**o) Regularly clean the power tool's air vents.** The motor's fan will draw the dust inside the housing and excessive accumulation of powdered metal may cause electrical hazards.

**p) Do not operate the power tool near flammable materials.** Sparks could ignite these materials.

**q) Do not use accessories that require liquid coolants.** Using water or other liquid coolants may result in electrocution or shock.

### **Kickback and related warnings**

Kickback is a sudden reaction to a pinched or snagged rotating wheel. Pinching or snagging causes rapid stalling of the rotating wheel which in turn causes the

uncontrolled power tool to be forced in the direction opposite of the wheel's rotation at the point of the binding. For example, if an abrasive wheel is snagged or pinched by the workpiece, the edge of the wheel that is entering into the pinch point can dig into the surface of the material causing the wheel to climb out or kick out. The wheel may either jump toward or away from the operator, depending on direction of the wheel's movement at the point of pinching.

Abrasive wheels may also break under these conditions. Kickback is the result of power tool misuse and/or incorrect operating procedures or conditions and can be avoided by taking proper precautions as given below.

### 3. ADDITIONAL SAFETY WARNINGS

- a) Maintain a firm grip on the power tool and position your body and arm to allow you to resist kickback forces. Always use auxiliary handle, if provided, for maximum control over kickback or torque reaction during start-up.** The operator can control torque reactions or kickback forces, if proper precautions are taken.
- b) Never place your hand near the rotating accessory.** Accessory may kickback over your hand.
- c) Do not position your body in line with the rotating wheel.** Kickback will propel the tool in direction opposite to the wheel's movement at the point of snagging.
- d) Use special care when working corners, sharp edges, etc. Avoid bouncing and snagging the accessory.** Corners, sharp edges or bouncing have a tendency to snag the rotating accessory and cause loss of control or kickback.
- e) Do not attach a saw chain, woodcarving blade, segmented diamond wheel with a peripheral gap greater than 10 mm or toothed saw blade.** Such blades create frequent kickback and loss of control.
- f) Do not "jam" the wheel or apply excessive pressure. Do not attempt to make an excessive depth of cut.** Overstressing the wheel increases the loading and susceptibility to twisting or binding of the wheel in the cut and the possibility of kickback or wheel breakage.
- g) When wheel is binding or when interrupting a cut for any reason, switch off the power tool and hold the power tool motionless until the wheel comes to a complete stop. Never attempt to remove the wheel from the cut while the wheel is in motion otherwise kickback may occur.** Investigate and take corrective action to eliminate the cause of wheel binding.
- h) Do not restart the cutting operation in the workpiece. Let the wheel reach full speed and carefully re-enter the cut.** The wheel may bind, walk up or kickback if the power tool is restarted in the workpiece.
- i) Support panels or any oversized workpiece to minimize the risk of wheel pinching and kickback.** Large workpieces tend to sag under their own weight. Supports must be placed under the workpiece near the line of cut and near the edge of the workpiece on both sides of the wheel.
- j) Use extra caution when making a "pocket cut" into existing walls or other blind areas.** The protruding wheel may cut gas or water pipes, electrical wiring or objects that can cause kickback.
- k) Use clamps or another practical way to secure and support the workpiece to a stable platform.** Holding the work by your hand or against the body leaves it unstable and may lead to loss of control.
- l) Wear hearing protection, safety goggles, dust mask and gloves. As dust mask, use at least a particle filtering half mask of filter class FFP 2.**

- m) Use suitable detectors to determine if utility lines are hidden in the work area or call the local utility company for assistance.** Contact with electric lines can lead to fire and electric shock. Damaging a gas line can lead to explosion. Penetrating a water line causes property damage or may cause an electric shock.
- n) Do not touch the cutting disc after working before it has cooled.** The cutting disc becomes very hot while working.
- o) When working with the machine, always hold it firmly with both hands and provide for a secure stance.** The power tool is guided more secure with both hands.

## ORIGINAL INSTRUCTIONS

### 1. GENERAL INFORMATION

1.1 The wall chaser is intended for cutting with adjustable depth of grooves, slots, openings in reinforced concrete, masonry and other mineral materials, as well as in finished building structures.

The machine is suitable only for working without water, for professional and household use.

1.2 The tool is designed to operate at an ambient temperature of  $-10^{\circ}\text{C}$  to  $+40^{\circ}\text{C}$ , relative humidity not more than 80% and the absence of direct exposure to atmospheric precipitation and excessive dustiness of the air.





1.3 This manual contains information and requirements necessary and sufficient for reliable, efficient and safe operation.

1.4 The manufacturer reserves the right to make minor changes to its design that are not reflected in this manual and do not affect the efficient and safe operation of the tool.

### 2. SYMBOLS

2.1 Symbols are shown in table 1.

Table №1

	Read all safety warnings and all instructions
	Symbol for protection class II (completely insulated)
	Symbol of product circulation on the Customs Union market
	Wear safety glasses / goggles

## 3. TECHNICAL DATA

3.1 Main technical parameters are given in table 2.

Table №2

Options	Model	
	FT8801	FT8802
Rated voltage, V	220	
Frequency, Hz	50	
Rated power input , W	1800	
No load speed, rpm	6700	
Max. diameter for diamond cutting discs, mm	125	150
Max. cutting depth, mm	35	42
Max. slot width, mm	30	40
Class machine acc. to IEC 60745-1	II	
Spindle thread	M14	
A-weighted sound pressure level, Lpa, dB(A)	103	
A-weighted sound power level, Lwa, dB(A)	114	
Uncertainty, K, db	3	
Vibration total values ah (triax vector sum), m/s <sup>2</sup>	4	
Uncertainty, K, m/s <sup>2</sup>	1,5	
Weight according to EPTA-Procedure 01:2014, kg	3,9	
Assigned life time*, years	3	
Designated shelf life**, years	5	
Soft start	+	
Overload protection	+	
Restart protection	+	
Jamming protection	-	

\* Assigned life time (for professional use)

\*\* Designated shelf life (period from the date of storage to the date of sale of the product)

**ATTENTION! Using devices not marked in this “Guide” may result in personal injury.**

## 4. COMPLETENESS

3.1 Completeness is shown in table 3.

Table №3

Name	Quantity
Power tool	1pc
Original Instructions	1 copy
Warranty card	1copy
Work tool- diamond cutting disc	2pc
Auxiliary handle	1pc
Spacer discs 6 mm	-.
Spacer discs 4 mm	6pc
Spacer discs 4,35 mm	6pc.
Special wrench	1pc
Hex spanner S3	1pc
Dust outlet	1pc
Clamping flange	1pc
Packaging	1pc

## 5. PRODUCT DESCRIPTION

5.1 General view of the tool is shown in Fig. 1, 2

1. On/ Off switch
2. spindle lock button
3. auxiliary handle fixing screw
4. rollers
5. auxiliary handle
6. protective guard
7. dust outlet
8. switch lock button
9. main handle
10. diamond cutting disc
11. depth adjusting screw
12. cutting depth scale
13. protective guard locking screw
14. spindle
15. spacer disc
16. clamping flange
17. special wrench

5.1.1 Power tool consists of a drive, which is a collector motor, placed in a plastic casing and gearbox in a metal casing. The work tool is fenced with a protective cover which is equipped with depth adjustment mechanism and a dust extraction.

5.1.2 The cutting disc is mounted on the spindle by means of a clamping flange 16 tightened by special wrench 17.

5.1.3 The machine is started by pressing the switch 1. At the same time it is necessary to press the switch lock button 8 providing protection against accidental switching on.

5.1.4 The tool is equipped with an electronic control unit. Available functions are shown in the table №4.

**Table №4**

Function	Description
Soft start	Provides a smooth set of revolutions when turned on.
Restarting protection	This function allows you to ensure safety in the following cases: 1. A sudden drop/ shutdown voltage and its reappearance-power supply, not allowing a sudden start when turned. 2. The machine will not start unexpectedly when connected to power supply with the switch button.
Overload protection	Provides protection against excessive engine load. Start protection is expressed in a sharp decrease in a number of revolutions and power consumption. When unloading, the machine returns in normal operation, and with a further increase in load jamming protection is triggered.

It is not allowed to keep the machine on when overload protection trips.

These machines do not have a jamming protection function. When jamming, immediately turn off the machine and remove the diamond cutting disc from the slot.

To cool the engine, turn on the machine and let it run on idle for 20 seconds.

## 5.2 ADJUSTMENTS AND SETTINGS.

5.2.1 Auxiliary handle (Fig. 4).

After the fixing screw of the auxiliary handle 3 is unscrewed, the mounting of the auxiliary handle can be re-set depending on the required operating position. When tightening screw 3, make sure that the locking slots on the mounting of the auxiliary handle enter the holes on the protective guard.

5.2.2 Adjusting the working depth



**ATTENTION! Setting the depth is allowed only when power tool is switched off.**

Release the clamping screw 11 and set the required cut depth on the cutting depth scale 12. Then, tighten the clamping screw 11 again.

5.2.3 Adjusting the slot width

The width of the slot is determined by the number of spacer rings between the two working tools

and the cutting width of diamond discs itself. The permissible slot width is indicated in the "Technical Data" section. You can use the machine with one or two working tools.

#### 5.2.4 Dust extraction

The machine is equipped with a dust extraction function. In order to keep the workplace clean and work in the absence of dust, it is recommended to use dust category M vacuum cleaner.



**ATTENTION! Contact or inhalation of dust as a result of processing may be dangerous for the operator and those nearby! Use respiratory protection!**

## 6. PREPARATION FOR WORK AND PERFORMANCE ORDER



**ATTENTION! Before any work on the machine itself, pull the mains plug.**

### 6.1 MOUNTING

#### 6.1.1 Operating position

Move the machine from transport to working position. To do this, loosen the locking screw 13 and rotate the machine to the desired position. Lock the machine by tightening the locking screw 13.

#### 6.1.2 Auxiliary handle (Fig. 3).

Install auxiliary handle 5.

#### 6.1.3 Dust outlet (Fig. 3).

Install dust outlet 7

#### 6.1.4 Installation / replacement of the working tool (Fig. 2).



**ATTENTION! Protective gloves are recommended for installing and changing diamond cutting discs.**

**ATTENTION! During operation, the diamond cutting discs become very hot, do not touch until they cool.**

- Lay the machine on its side so that the depth adjustment screw 11 is visible.
- Loosen screw 11.
- Slide the protective guard 6 relative to the spindle 14 so that you can remove or install the working tool.
- Press the spindle lock button 2.
- Loosen the clamping flange 16 with a wrench 17 and remove it from the spindle.

Take off

spacer rings with spindle. Clean spindle and mounting elements from dust.

- Replace / mount the tool on the spindle.
- By installing the spacer rings, set the required slot width.



**ATTENTION! Regardless of the desired slot width, always be installed all set dividing rings. Otherwise, the working tool may run off the spindle and cause injury.**

**ATTENTION! Between two working tools must be installed at least one spacer ring. When mounting the working tools- diamond cutting discs, ensure that the direction- of-rotation arrows on the diamond cutting discs match with the rotation direction of the machine (see arrow on the protective cover).**

- After installing the tool and spacer rings press the lock button spindle 2 for fixing it;
- Screw on the clamping flange and tighten it with a special wrench;
- Slide the protective guard to the required depth of processing;

- Lock the screw 11.

**Note.** When working with two working tools always change them in pairs.

## 6.2 MAINS CONNECTION



**ATTENTION!** The power tool should only be connected to a single-phase AC network, the voltage of which corresponds to the voltage indicated on the marking plate. This power tool can be connected to power outlets, not having protective grounding, since it has

protection class II in accordance with the standard IEC 60745.

## 6.3 BEFORE USING THE MACHINE, IT IS NECESSARY:

- inspect the machine and verify its completeness and the absence of external damage;
- after the transportation in winter conditions, before turning on, keep the machine at room temperature until the condensate dries out completely.

## 6.4 GETTING STARTED, SHOULD:

- set the handle in a position convenient for work;
- check the tightness of the threaded connection fixing working tool;
- turn the spindle with a working tool by hand: its stroke should be free, without jamming;
- test the machine at idle (also after replacing the working tool);



**ATTENTION!** During operation, the protective guard must always be installed. Always use safety glasses.

## 6.5 DURING OPERATION:



**ATTENTION!** During operation, do not allow the lock button to be pressed spindle 2.

**It is forbidden to stop a running machine by pressing the spindle lock button 2. Failure to do so may result in damage machine and / or operator injury.**

- do not allow mechanical damage, shock, falling of the machine on hard surfaces;
- protect the machine from exposure to intense heat sources or chemically active substances, as well as from liquids and foreign solid objects inside the machine;
- ensure effective removal of dust from the working area;
- do not block the machine air ventilation holes;
- turn off the machine with the switch before connecting / disconnecting from the power supply;
- monitor the condition of the working tool and the heating of the electric motor;



**ATTENTION!** If the machine unexpectedly stops during operation necessary:

1. Immediately turn the power button to the off position and disconnect the power cable from the outlet.
2. Carefully inspect the machine and electrical cable for damage. If damage is found, contact a service center.
3. Check for mains voltage.
4. Perform a test switch-on by moving the switch button to "On" for a period of 2 - 3s. If the machine does not have power turned on, contact the service center.

## 6.6 AT THE END OF WORK:

- disconnect the machine from the power supply, making sure that the switch is in the "OFF" position;
- clean the machine and its accessories from dust and mud.

## 6.7 WORKING ADVICE

The work piece must be securely locked. If the weight of the part is insufficient to securely fix it, fix it with clamps or other fixation devices.

Hold the machine firmly with both hands during operation. Turn on the machine and wait until the electric motor reaches its maximum speed. Then carefully lower the machine to the work surface.

It is not recommended to apply excessive force on the machine. Excessive pressure can cause the motor overheat, jump and vibrate the machine, and burn the details.

Use suitable work equipment according to the material to be processed.

**SAFETY PRECAUTION: During operation of the machine, the electrical cable must always be located at the rear so that it cannot be caught.**

## 7. NOISE AND VIBRATION

7.1 The measured values of the machine are listed in the table 2.

Sound emission values determined according to EN 60745-2-3.

Vibration total values ah (triax vector sum) and uncertainty K determined according to EN 60745-2-3.

The vibration level given in this information sheet has been measured in accordance with a standardised test given in EN 60745 and may be used to compare one tool with another.

It may be used for a preliminary assessment of exposure.

The declared vibration emission level represents the main applications of the tool. However if the tool is used for different applications, with different accessories or insertion tools or is poorly maintained, the vibration emission may differ. This may significantly increase the exposure level over the total working period.

An estimation of the level of exposure to vibration should also take into account the times when the tool is switched off or when it is running but not actually doing the job. This may significantly reduce the exposure level over the total working period. Identify additional safety measures to protect the operator from the effects of vibration such as: maintain the tool and the accessories, keep the hands warm, organization of work patterns.

## 8. MAINTENANCE

### 8.1 GENERAL NOTES



**ATTENTION!** Before any work on the machine itself, pull the mains plug.

**Checking the tool:** Using a worn working tool reduces the efficiency of the work performed and can lead to engine damage. If a worn tool is detected, replace the tool.

**Inspection of housing screws:** Regularly check that all screws are securely fastened. If a loose screw is found, tighten it immediately. Otherwise, you are at risk of personal injury.

**Care of the electric motor.** It is necessary to be especially careful with the electric motor, to avoid hit of water or oil in its windings.

Replace brushes only at service centers.

After work, carefully blow out the power tool with a strong jet of dry air.

The ventilation slots of the power tool must always be open and clean.

Before using the power tool, check that the cable is working. If the cable is damaged, it must be replaced.



**ATTENTION! The machines use a power cord with type Y fastening: it must be replaced, if necessary, by the manufacturer or the personnel of authorized service centers, for safety reasons.**

## 8.2 TROUBLESHOOTING

**Table №5**

<b>Malfunction</b>	<b>Probable cause</b>
When the machine is turned on, the electric motor does not work	Defective switch.
	Broken power cable or wiring harness, power cord plug malfunction.
	Lack of power in the electric outlets.
	Lack of contact of brushes with a collector.
	Worn / damaged brushes.
Circular fire formation on the armature	Worn / freezing of brushes.
	Malfunction in the armature winding.
During operation, smoke or the smell of burning insulation appears from the ventilation openings	Malfunction of the motor windings. Malfunction of the electrical part of the tool.
Increased noise in the gearbox	Wear / breakage of gears or bearings
Increased machine vibration	Wear / breakage of gears or bearings.
	Defective or improperly installed equipment.
When turning on the machine, the spindle does not rotate	Gearbox breakdown.

**ATTENTION! When repairing the tool, only original FELISATTI spare parts and accessories must be used. Defective parts, other than those described in this manual, must be replaced only by service centers.**

## 9. STORAGE AND TRANSPORTATION

9.1 During the life time, store the machine in a dry, heated room. Recommended storage temperature is from plus 5 ° C to plus 40 ° C. Store the machine in its original packaging. Remove the working tool before storing the machine.

Transportation should be carried out in the original packaging at ambient temperatures from minus 20° C to plus 40 ° C. Direct exposure to precipitation, direct sunlight, heat and shock are not permissible.

## 10. ACCESSORIES

10.1 Use only accessories that fulfill the requirements and specifications listed in these original instructions. Accessories can be ordered from the catalog, indicating their serial number. Product catalog can be found on the official website of the company.

## 11. DISPOSAL

11.1 A machine that has served its life and cannot be repaired must be disposed of in accordance with the regulations in the country of use.

Observe national regulations on environmentally compatible disposal and on the recycling of disused tools, packaging and accessories.

**Only for EU countries:** never dispose of power tools in your household waste! In accordance with European Directive 2012/19/EU relating to electrical and electronic waste and implementation of national law, used electrical tools must be collected separately and disposed of in an environmentally friendly manner at recycling centers.

WELEE (SHANGHAI) INDUSTRY CO., LTD.  
Rm.475,no.227 Rushan Road,pudong District,shanghai China  
info@felisatti.pro  
www.felisatti.com