

ELITECH[®]

ПАСПОРТ

КРАСКОПУЛЬТ ЭЛЕКТРИЧЕСКИЙ ELITECH

КЭ 0626П (E2208.019.XX)

КЭ 0826П (E2208.020.XX)



ПАШПАРТ
КРАСКАПУЛЬТ ЭЛЕКТРЫЧНЫ ELITECH

ТӨЛҚҰЖАТ
ЭЛЕКТРЛІК СЫРЛАҒЫШ ПУЛЬТІ ELITECH

ԱՆՁՆԱԳԻՐ
ՆԵՐՎԻ ԷԼԵԿՏՐԱԿԱՆ ԱՏՐՃԱՆԱԿ ELITECH

EAC

RU

Паспорт изделия

3 - 19 Стр.

BY

Пашпарт вырабы

21 - 36 Старонка

KZ

Өнім паспорты

37 - 54 Бет

AM

Ապրանքի անձնագիր

55 - 76 Էջ

УВАЖАЕМЫЙ ПОКУПАТЕЛЬ!

Благодарим Вас за выбор продукции ELITECH ! Мы рекомендуем Вам внимательно ознакомиться с данным паспортом и тщательно соблюдать предписания по мерам безопасности, эксплуатации и техническому обслуживанию оборудования.

Содержащаяся в паспорте информация основана на технических характеристиках, имеющих на момент выпуска паспорта.

Настоящий паспорт содержит информацию, необходимую и достаточную для надежной и безопасной эксплуатации изделия.

В связи с постоянной работой по совершенствованию изделия изготовитель оставляет за собой право на изменение его конструкции, не влияющее на надежность и безопасность эксплуатации, без дополнительного уведомления.

СОДЕРЖАНИЕ

1. НАЗНАЧЕНИЕ	4
2. ПРАВИЛА ТЕХНИКИ БЕЗОПАСНОСТИ.....	4
3. ТЕХНИЧЕСКИЕ ХАРАКТЕРИСТИКИ.....	6
4. ОПИСАНИЕ КОНСТРУКЦИИ	7
5. КОМПЛЕКТАЦИЯ.....	7
6. ПОДГОТОВКА К РАБОТЕ	7
7. ЭКСПЛУАТАЦИЯ.....	11
8. ТЕХНИЧЕСКОЕ ОБСЛУЖИВАНИЕ.....	12
9. ВОЗМОЖНЫЕ НЕИСПРАВНОСТИ И МЕТОДЫ ИХ УСТРАНЕНИЯ	14
10. ТРАНСПОРТИРОВКА И ХРАНЕНИЕ.....	14
11. УТИЛИЗАЦИЯ	14
12. СРОК СЛУЖБЫ	15
13. ДАННЫЕ О ПРОИЗВОДИТЕЛЕ, ИМПОРТЕРЕ И СЕРТИФИКАТЕ И ДАТЕ ПРОИЗВОДСТВА	15
14. ГАРАНТИЙНЫЕ ОБЯЗАТЕЛЬСТВА.....	15

1. НАЗНАЧЕНИЕ

Краскопульт электрический (далее по тексту – краскопульт) предназначен для распыления эмалевых и водоземulsionных красок, грунтовок, прозрачных лаков, морилок, средств защиты древесины, масел, дезинфицирующих средств на основе растворителей и воды.

Краскопульт НЕ ПРЕДНАЗНАЧЕН для распыления легко воспламеняющихся жидкостей (температура вспышки до +21°C), жидкостей, содержащих абразивные вещества, щелочи, кислоты и волокнистые включения, масляных красок.

Краскопульт относится к бытовому классу и не предназначен для использования в коммерческих целях.

Краскопульт предназначен для эксплуатации в районах с умеренным климатом, в температурном диапазоне от +1°C до +40°C и относительной влажности воздуха не более 80%.

2. ПРАВИЛА ТЕХНИКИ БЕЗОПАСНОСТИ

Рабочее место:

- Рабочее место должно быть чистым и хорошо освещенным. Загрязненное рабочее место и недостаточная освещенность может стать причиной травмы.

- Не работайте с краскопультом в помещении с повышенной взрывоопасностью, рядом с легко воспламеняющимися жидкостями, газами и пылью. Электродвигатель краскопульты при работе создает искры, которые могут привести к воспламенению взрывоопасной пыли или газов.

- Не допускайте к месту работы детей, посторонних лиц и животных.

- Не отвлекайтесь во время работы с краскопультом.

Электробезопасность:

- Электрическая вилка краскопульты должна соответствовать сетевой розетке.

Убедитесь, что напряжение краскопульты соответствует напряжению в розетке.

- При использовании краскопульты с заземлением не используйте переходники.

- Избегайте контакта участков тела с заземленными поверхностями (трубы, батареи отопления, холодильники), так как это приводит к увеличению риска поражения электрическим током.

- Не подвергайте краскопульт воздействию дождя или влаги. Попавшая на краскопульт вода повышает риск поражения электрическим током.

- Не вытаскивайте электрическую вилку краскопульты из розетки, дергая за шнур питания, и не переносите краскопульт, держа его за шнур питания, это приведет к его повреждению.

- Следите, чтобы электрокабель не был запутан. Не располагайте электрокабель вблизи нагревательных приборов, острых краев, масла и движущихся деталей, которые могут привести к его повреждению.

- При использовании краскопульты вне помещения используйте соответствующий удлинитель, подходящий для этих целей.

- При использовании краскопульты в местах с повышенной влажностью подключайте его к сети питания через устройство защитного отключения (максимальный ток утечки 30мА) соответствующего номинала.

Личная безопасность:

- Не работайте с краскопультом в состоянии усталости, алкогольного опьянения или после приема лекарственных препаратов, снижающих концентрацию внимания.

- Используйте средства индивидуальной защиты (очки, наушники, респиратор, защитная обувь и одежда).

- Не допускайте случайного включения краскопульты. Перед включением краскопульты в сеть, убедитесь, что переключатель краскопульты находится в выключенном положении.

- Перед подключением краскопульты к электросети питания снимите с него все регулировочные инструменты и гаечные ключи. Оставшиеся на краскопульте регулировочный инструмент и гаечные ключи при включении краскопульты могут привести к травмам.

- При работе с краскопультом сохраняйте устойчивое положение. При использовании стремянки (лестницы) убедитесь в ее надежном закреплении. При возможности работайте с помощником, который сможет Вас подстраховать.

Правила техники безопасности для краскопульты электрического

- Не используйте краскопульт для распыления горючих веществ.

- Не используйте для чистки краскопульты жидкости с температурой вспышки до +21°C

- Остерегайтесь любых опасных свойств распыляемых жидкостей. Внимательно ознакомьтесь о наличии таких свойств на маркировке упаковки распыляемой жидкости и другими материалами, предоставляемыми производителями распыляемых жидкостей, в том числе с требованиями, предъявляемыми к средствам индивидуальной защиты.

- Не распыляйте вещества, потенциальная опасность которых неизвестна.

- На рабочих местах в районе распыления не должно быть никаких источников воспламенения.

- При работе с краскопультом используйте респиратор и защитные очки.

- Никогда не направляйте распылитель на себя, других людей и животных.

- При работе с краскопультом, как внутри помещения, так и на открытом воздухе следите за тем, что бы пары распыляемой жидкости не всасывались в распылитель.

- При работе на открытом воздухе учитывайте направление ветра. Ветер может переносить распыляемые жидкости на большие расстояния и нанести ущерб людям, животным и предметам. При работе внутри помещения, обеспечьте хорошую вентиляцию.

Критерии предельного состояния

Внимание! При возникновении посторонних шумов при работе изделия, повреждений изоляции электрокабеля, механических повреждений корпуса необходимо немедленно выключить изделие и обратиться в авторизованный сервисный центр Elitech для устранения неисправностей.

3. ТЕХНИЧЕСКИЕ ХАРАКТЕРИСТИКИ

Таблица 1

ПАРАМЕТРЫ / МОДЕЛИ	КЭ 0626П	КЭ 0826П
Код	E2208.019.00	E2208.020.00
Мощность, Вт	600	800
Производительность, л/мин	0,8	0,9
Объем бачка, л	0,8	0,8
Максимальная вязкость краски, DIN	60	80
Диаметр сопла, мм	1,8; 2,6	1,8; 2,6
Напряжение сети, В	230	230
Длина электрокабеля, м	2	2
Габаритные размеры, мм	400x120x250	400x120x250
Масса, кг	2	2

4. ОПИСАНИЕ КОНСТРУКЦИИ

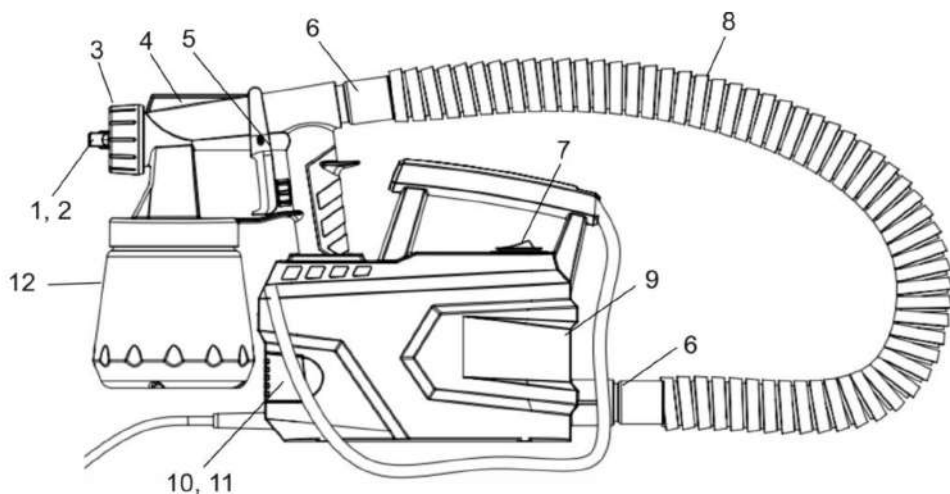


Рис. 1

- | | |
|----------------------------|--------------------------------|
| 1 – распыляющая головка | 7 – выключатель |
| 2 – сопло | 8 – шланг воздушный |
| 3 – гайка - фиксатор сопла | 9 – ремень для переноски |
| 4 – пистолет-распылитель | 10 – фильтр воздушный |
| 5 – курок | 11 – крышка воздушного фильтра |
| 6 – патрубок шланга | 12 – бачок для краски |

5. КОМПЛЕКТАЦИЯ

- | | |
|--------------------------------|---------|
| 1. Краскопульт | – 1 шт. |
| 2. Чаша для измерения вязкости | – 1 шт. |
| 3. Сопло | – 1 шт. |
| 4. Ремень наплечный | – 1 шт. |
| 5. Паспорт | – 1 шт. |

6. ПОДГОТОВКА К РАБОТЕ

Внимание! При подготовке к работе электроинструмент должен быть отключен от электросети.

После транспортировки или хранения при отрицательных температурах выдержать краскопульт в отапливаемом помещении без включения в сеть не менее 4-х часов до полного высыхания конденсата.

Подключение к электросети

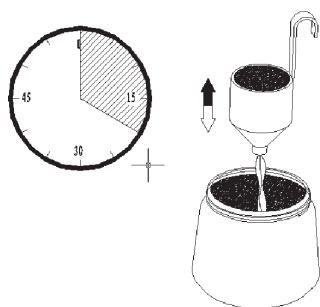
Параметры сети питания указаны в таблице «Технические характеристики».

Перед подключением к электросети необходимо убедиться, что ее напряжение и мощность соответствует напряжению и мощности изделия.

Электросеть должна быть защищена предохранителем или автоматическим выключателем.

Подготовка краски

Внимание! Перед использованием краскопульт, краска должна быть разбавлена до необходимой вязкости.



Краску перед распылением необходимо разбавлять растворителем рекомендованным производителем краски. Контроль вязкости краски осуществляется вискозиметром из комплекта поставки. Разведите краску в соответствии с рекомендациями производителя, полностью наполните вискозиметр краской и засекайте время, за которое краска полностью вытечет из него. По времени вытекания определяется вязкость краски. Рекомендуемая вязкость, характеризующаяся временем вытекания, приведена в таблице 2.

Рис. 2

Таблица 2

Тип ЛКП	Время вытекания, сек
Грунтовки на основе растворителей	25-40
Лаки на основе растворителей	15-40
Водорастворимые грунтовки	25-40
Водорастворимые лаки	20-35
Ср-ва защиты древесины, растворы для удаления краски	Не разбавлять
Дезинфицирующие ср-ва, защитные ср-ва для растений	Не разбавлять
Автомобильные краски	20-35

Подготовка окрашиваемой поверхности

Перед покраской окрашиваемую поверхность необходимо подготовить. Для этого зачистите поверхность абразивным материалом (наждачной бумагой), устраняя ее неровности и отслоения старой краски. Удалите пыль с поверхности и обезжирьте растворителем для устранения грязи и масляных пятен.

Установка всасывающей трубки

Содержимое бачка должно распыляться почти полностью. При нанесении ЛКМ над головой установите всасывающую трубку назад в направлении ручки (рис. 3А). При распылении ЛКМ на лежащие объекты всасывающая трубка устанавливается вперед в направлении сопла (рис. 3В).

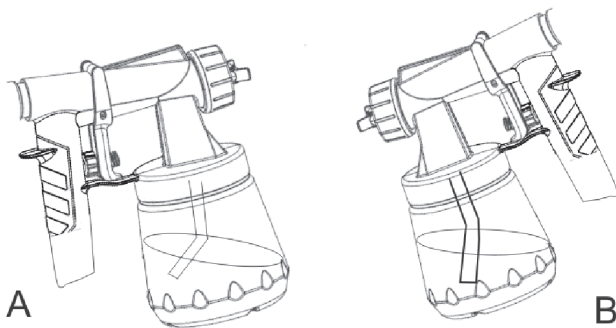


Рис. 3

Установка воздушного шланга

Установите один конец шланга на патрубок пистолета, другой на патрубок компрессора (рис. 4).

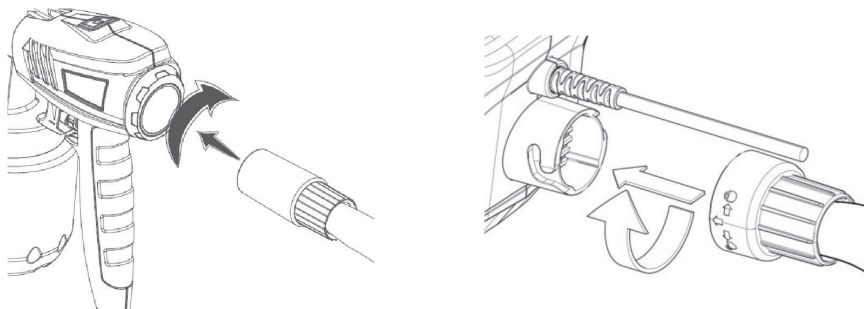


Рис. 4

Регулировка факела

Для регулировки факела ослабьте гайку фиксатора сопла (рис. 5) и поверните дюзу в нужное положение. После регулировки формы факела затяните гайку – фиксатор сопла.

Для удобства на корпусе распылительного узла нанесена шкала соответствия положения дюзы с формой факела (рис. 6).

Форма факела и положение дюзы показаны на рис. 7.

Внимание! Запрещается нажимать на курок выключателя во время регулировки формы факела.

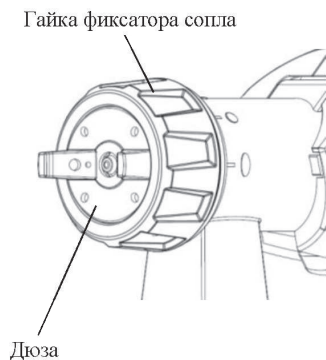


Рис. 5

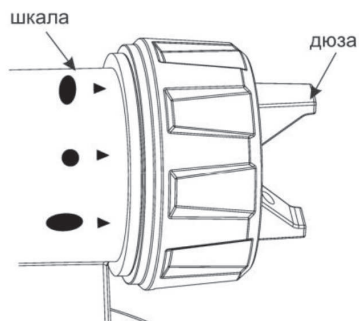


Рис. 6

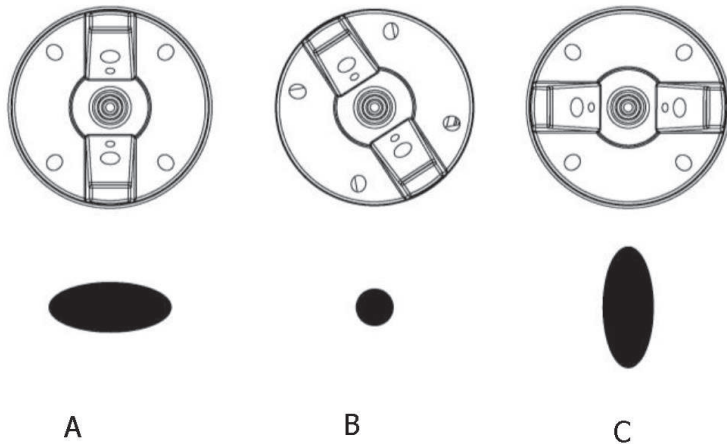


Рис. 7

- А – при окраске поверхностей в горизонтальном направлении.
- В – при окраске поверхностей в вертикальном направлении.
- С – при окраске углов, краев и труднодоступных поверхностей

Регулировка расхода краски

Поворачивая регулятор (рис. 8) отрегулируйте расход распыляемого материала. В сторону плюса – увеличение расхода, в сторону минуса – уменьшение.

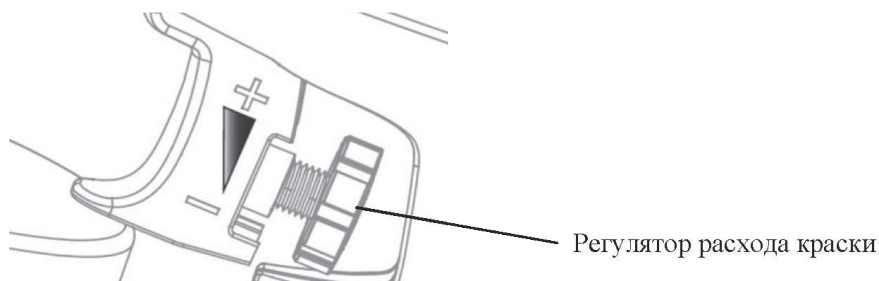


Рис. 8

7. ЭКСПЛУАТАЦИЯ

Внимание! Не включайте краскопульт без жидкости в бачке. При работе без жидкости краскопульт подвергается значительному износу и быстро выходит из строя.

Налейте в бачок краску.

Разбавьте краску до нужной вязкости, проверяя вязкость вискозиметром.

Проведите пробное окрашивание, например, на картоне, чтобы убедиться, что краска имеет оптимальную вязкость и правильно настроен расход краски из распылительного сопла.

Для регулировки расхода краски используйте регулятор расхода краски (рис. 8).

Покраска производится одним или несколькими слоями с обязательным полным высыханием предыдущего слоя.

Держите краскопульт прямо и распыляйте краску параллельно окрашиваемой поверхности (рис. 9). Не держите краскопульт под углом.

При покраске держите краскопульт на расстоянии 25-30 см от окрашиваемой поверхности.

Проводите краскопульт слева на право, затем верх вниз (рис. 10).

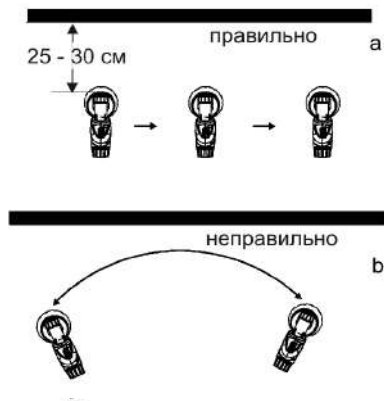


Рис. 9

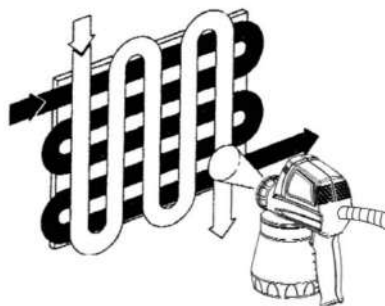


Рис. 10

Не останавливайте краскопульт во время распыления. Контролируйте скорость ведения краскопульт. Не следует вести краскопульт слишком быстро или слишком медленно. При быстром перемещении слой краски получится очень тонким, при медленном - очень толстым с образованием подтеков.

При работе на горизонтальных поверхностях направляйте распыляемый факел под углом не более 45° от себя.

Примечание! Краскопульт оснащен быстросъемным распылительным блоком, который включает в себя распылительную насадку и бачок для краски. При использовании краски разного цвета или разных по назначению распылительных составов, возможно использование нескольких распылительных блоков с одним и тем же краскопультом. Дополнительные распылительные блоки приобретаются отдельно.

8. ТЕХНИЧЕСКОЕ ОБСЛУЖИВАНИЕ

Внимание! Перед техническим обслуживанием проверяйте, что электроинструмент отключен от электросети.

Очистка краскопульты

Внимание! После каждого использования необходимо обязательно чистить краскопульт сразу после окончания работы.

Для чистки используйте растворитель или мыльный раствор воды (в случае использования вододисперсионных красок).

После чистки краскопульта все внутренние детали необходимо вытереть насухо, особенно при использовании составов на основе воды.

Не используйте для чистки легковоспламеняемые жидкости с температурой вспышки ниже 21°C.

Для очистки краскопульта:

1. Отключите краскопульт от электросети.

2. Слейте остатки краски из бачка и нажмите на курок для слива остатков краски в бачок (при отключенном от электросети краскопulte). Залейте в бачок требуемый растворитель. При работе с вододисперсионными красками используйте для промывки краскопульта мыльный раствор воды, в остальных случаях используйте растворитель рекомендованный производителем краски. Включите краскопульт до момента, пока из сопла не перестанут подаваться примеси краски.

Не используйте для чистки легковоспламеняемые жидкости с температурой вспышки ниже 22°C.

3. Снимите бачок и всасывающую трубку, очистите их от краски и промойте.

4. Открутите гайку-фиксатор сопла и снимите распыляющую головку и сопло. Тщательно очистите все детали от краски.

Внимание! Запрещается чистить сопло острыми металлическими предметами.

5. Нажмите на кнопку разблокировки, отсоедините распылительный блок краскопульта (рис. 11) и очистите от краски.

6. Очистите корпус изделия и его вентиляционные отверстия от пыли и грязи салфеткой или тканью. Запрещается использовать растворители для очистки пластиковых корпусных деталей.

7. Демонтируйте крышку воздушного фильтра и очистите или замените фильтрующий элемент (рис. 12).

Внимание! Работать с демонтированным воздушным фильтром запрещается.

8. Протрите все внутренние детали краскопульта насухо.

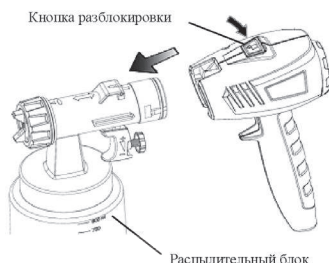


Рис. 11

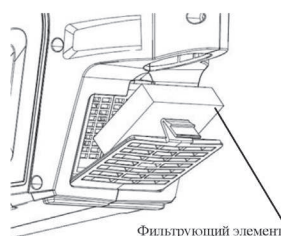


Рис. 12

9. ВОЗМОЖНЫЕ НЕИСПРАВНОСТИ И МЕТОДЫ ИХ УСТРАНЕНИЯ

Таблица 3

Неисправность	Возможная причина	Действия по устранению
Краска не распыляется	1. Забито сопло 2. Слишком большая вязкость краски	1. Прочистите сопло 2. Доведите вязкость краски до нужной консистенции. Проверьте вязкость краски с помощью измерительной чаши.
Электродвигатель перегревается	Продолжительная работа в непрерывном режиме	Эксплуатируйте инструмент в повторно-кратковременном режиме
Электродвигатель не запускается	1. Неисправный выключатель 2. Отсутствует напряжение в электросети	1. Обратитесь в сервисный центр для Elitech 2. Проверьте напряжение в электросети

10. ТРАНСПОРТИРОВКА И ХРАНЕНИЕ

Транспортировка

Изделие в упаковке изготовителя можно транспортировать всеми видами крытого транспорта при температуре воздуха от - 50 до + 50 °С и относительной влажности до 80% (при температуре + 25°С) в соответствии с правилами перевозки грузов, действующих на данном виде транспорта.

Хранение

Изделие должно храниться в упаковке изготовителя в отапливаемом вентилируемом помещении при температуре от + 5 до + 40°С и относительной влажности до 80% (при температуре + 25°С).

11. УТИЛИЗАЦИЯ

Не выбрасывайте изделие и его компоненты вместе с бытовым мусором. Утилизируйте изделие согласно действующим правилам по утилизации промышленных отходов.

12. СРОК СЛУЖБЫ

Изделие относится к бытовому классу. Срок службы 5 лет

13. ДАННЫЕ О ПРОИЗВОДИТЕЛЕ, ИМПОРТЕРЕ И СЕРТИФИКАТЕ И ДАТЕ ПРОИЗВОДСТВА

Данные о производителе, импортере, а также данные об официальном представителе и информация о сертификате находится в приложении №1 к паспорту изделия.

14. ГАРАНТИЙНЫЕ ОБЯЗАТЕЛЬСТВА.

Гарантийный срок на изделие составляет 24 месяца с момента продажи Потребителю.

Срок службы изделия и комплектующих устанавливается производителем и указан в Паспорте.

В течение гарантийного срока покупатель имеет право на бесплатное устранение неисправностей, которые явились следствием производственных дефектов. Ремонт и экспертиза товара, при обнаружении недостатка, производится только в авторизованных сервисных центрах, актуальный перечень которых можно найти на сайте <https://elitech.ru/sections/service>

Гарантийный ремонт производится по предъявлению документа приобретения и гарантийного талона, а при отсутствии - срок начала гарантии исчисляется со дня изготовления изделия.

Заменяемые по гарантии детали переходят в собственность мастерской.

Гарантийное обслуживание не распространяется на изделия, недостатки которых возникли вследствие:

- нарушения условий и правил эксплуатации, хранения и/или транспортировки изделия, а также при отсутствии или частичном отсутствии или повреждении маркировочного шильдика и/или серийного номера изделия;

- эксплуатации изделия с признаками неисправности (повышенный шум, вибрация, сильный нагрев, неравномерное вращение, потеря мощности, снижение оборотов, сильное искрение, запах гари, нехарактерный выхлоп);

- механических повреждений (трещин, сколов, вмятин, деформаций и т.д.);

- повреждений, вызванных воздействием агрессивных сред, высоких температур или иных внешних факторов, при коррозии металлических частей;

- повреждений, вызванных сильным внутренним или внешним загрязнением, попаданием в изделие инородных предметов и жидкостей, материалов и веществ, засорение вентиляционных каналов (отверстий), масляных каналов, а также повреждения, наступившие вследствие перегрева, неправильного хранения, ненадлежащего ухода;

- естественного износа упорных, трущихся, передаточных деталей и материалов,

- вмешательства в работу или повреждения счётчика моточасов.

- перегрузки или неправильной эксплуатации. К безусловным признакам перегрузки изделия относятся (но не ограничиваясь): появление цветов побежалости, одновременный выход из строя сопряженных или последовательных деталей, например ротора и статора, выход из строя шестерни редуктора и якоря, первичной обмотки трансформатора, деформация или оплавление деталей, узлов изделия, или проводов электродвигателя под действием высокой температуры, а также вследствие несоответствия параметров электросети указанному в таблице номиналов для данного изделия;

- выхода из строя сменных приспособлений (звездочек, цепей, шин, форсунок, дисков, ножей кусторезов, газонокосилок и триммеров, лески и триммерных головок, защитных кожухов, аккумуляторов, свечей зажигания, топливных и воздушных фильтров, ремней, пилок, звездочек, цанг, сварочных наконечников, шлангов, пистолетов и насадок для моек высокого давления, элементов натяжения и крепления (болтов, гаек, фланцев), воздушных фильтров и т.п.), а также неисправности изделия, вызванные этими видами износа;

- несоблюдения требований к составу и качеству топливной смеси, повлекшему выход из строя поршневой группы (залегание поршневого кольца и/или наличие царапин и задиров на внутренней поверхности цилиндра и поверхности поршня, разрушение или оплавление опорных подшипников шатуна и поршневого пальца);

- недостаточного количества масла или не соответствием типа масла в карте у компрессоров, 4-х тактных двигателей (наличие царапин и задиров на шатуне, коленвале, даже при наличии датчика уровня масла);

- выхода из строя расходных и быстроизнашивающихся деталей, сменных приспособлений и комплектующих (стартеры, приводные шестерни, направляющие ролики, приводные ремни, колеса, резиновые амортизаторы, уплотнители, сальники, лента тормоза, защитные кожухи, поджигающие электроды, термопары, сцепления, смазка, угольные щетки, ведущие звездочки, сварочная горелка (сопла, наконечники и направляющие каналы), стволы, клапана моек высокого давления, и т. п.), а так же на неисправности изделия, вызванные этими видами износа;

- вмешательства с повреждением шлицев крепежных элементов, пломб, защитных стикеров и т.п.;

Гарантия не распространяется:

- На изделие, в конструкцию которого были внесены изменения и дополнения;
- На изделия бытового назначения, используемые для предпринимательской деятельности или в профессиональных, промышленных целях (согласно назначению в руководстве по эксплуатации);
- На профилактическое и техническое обслуживание изделия (смазку, промывку, чистку, регулировку и т.д.);
- Неисправности изделия, возникшие вследствие использования принадлежностей, сопутствующих и запасных частей, которые не являются оригинальными.

ГАРАНТИЙНЫЙ ТАЛОН

Наименование изделия: _____

Модель: _____

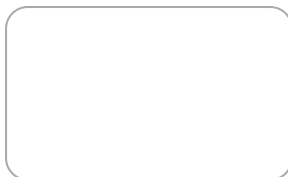
Артикул модели: _____

Дата выпуска: _____

Серийный номер: _____

Дата продажи: _____

Штамп торговой организации:



ОТРЫВНОЙ ТАЛОН № _____
(заполняется сервисным центром)

Дата приемки _____

Сервисный центр _____

Номер заказ-наряда _____

Дата выдачи _____

Подпись клиента _____

Штамп сервисного центра

ОТРЫВНОЙ ТАЛОН № _____
(заполняется сервисным центром)

Дата приемки _____

Сервисный центр _____

Номер заказ-наряда _____

Дата выдачи _____

Подпись клиента _____

Штамп сервисного центра

ОТРЫВНОЙ ТАЛОН № _____
(заполняется сервисным центром)

Дата приемки _____

Сервисный центр _____

Номер заказ-наряда _____

Дата выдачи _____

Подпись клиента _____

Штамп сервисного центра





ШАНОЎНЫ ПАКУПНІК!

Дзякуем, што выбралі прадукцыю ELITECH! Мы рэкамендуем Вам уважліва азнаёміцца з дадзенай інструкцыяй і дбайна выконваць парады, якія тычацца мераў бяспекі, эксплуатацыі і тэхнічнага абслугоўвання абсталявання.

Актуальная інфармацыя, якая змешчана ў інструкцыі, грунтуецца на тэхнічных характарыстыках, дзейсных на момант яе выпуску.

Гэты пашпарт змяшчае інфармацыю, неабходную і дастатковую для надзейнай і бяспечнай эксплуатацыі вырабу.

У сувязі з пастаяннай працай па ўдасканаленні прадукцыі вытворца пакідае за сабою права ўносіць змены ў канструкцыю, якія не ўплываюць на надзейнасць вырабу і бяспеку яго эксплуатацыі, без дадатковага апавяшчэння карыстальніка.

ЗМЕСТ

1. ПРЫЗНАЧЭННЕ.....	22
2. ПРАВИЛЫ ТЭХНІКІ БЯСПЕКІ.....	22
3. ТЭХНІЧНЫЯ ХАРАКТАРЫСТЫКІ	24
4. АПІСАННЕ КАНСТРУКЦЫІ	24
5. КАМПЛЕКТАЦЫЯ	25
6. ПАДРЫХОЎКА ДА ПРАЦЫ	25
7. ЭКСПЛУАТАЦЫЯ	28
8. ТЭХНІЧНАЕ АБСЛУГОЎВАННЕ.....	30
9. МАГЧЫМЫЯ НЯСПРАЎНАСЦІ І МЕТАДЫ ІХ УХІЛЕННЯ.....	31
10. ТРАНСПАРЦІРОЎКА І ЗАХОЎВАННЕ	32
11. УТЫЛІЗАЦЫЯ	32
12. ТЭРМІН СЛУЖБЫ	32
13. ДАДЗЕННЫЯ АБ ВЫТВОРЦЫ, ІМПАРЦЁРЫ І СЕРТЫФІКАЦЕ	32
14. ГАРАНТЫЙНЫЯ АБАВЯЗАЦЕЛЬСТВЫ	32

1. ПРЫЗНАЧЭННЕ

Краскапульт электрычны (далей па тэксце – краскапульт) прызначаны для распылення эмалевых і водаэмульсійных красак, грунтовак, празрыстых лакаў, марылак, сродкаў абароны драўніны, маслаў, сродкаў дэзінфекцыі на аснове растваральнікаў і вады.

Краскапульт НЕ ПРЫЗНАЧАНЫ для распылення лёгкаўзгаральных вадкасцяў (тэмпература ўспышкі да 21 ° С), вадкасцяў, якія змяшчаюць абразіўныя рэчывы, шчолачы, кіслоты і кудзелістыя ўключэнні, масляных красак.

Краскапульт адносіцца да бытавога класа і не прызначаны для выкарыстання ў камерцыйных мэтах.

Краскапульт прызначаны для эксплуатацыі ў раёнах з умераным кліматам, у тэмпературным дыяпазоне ад +1°C да +40°C і адноснай вільготнасці паветра не больш за 80%.

2. ПРАВИЛЫ ТЭХНІКІ БЯСПЕКІ

Працоўнае месца:

- Працоўнае месца павінна быць чыстым і добра асветленым. Забруджанае працоўнае месца і недастатковая асветленасць могуць стаць прычынай траўмы.

- Не працуйце з краскапультам у памяшканні з падвышанай выбуханебяспэкай, побач з лёгка запальваючымі вадкасцямі, газамі і пылам. Электрарухавік краскапульта пры працы стварае іскры, якія могуць прывесці да ўзгарання выбуханебяспечнага пылу ці газаў.

- Не дапускайце да месца работы дзяцей, старонніх асоб і жывёл.

- Не адцягвайце увагу падчас працы з краскапультам.

Электрбяспека:

- Электрычная вілка краскапульта павінна адпавядаць сеткавай разетцы. Пераканайцеся, што напруга краскапульта адпавядае напрузе ў разетцы.

- Пры выкарыстанні краскапульта з заземленнем не выкарыстоўвайце перахаднікі.

- Пазбягайце кантакту участкаў цела з заземленымі паверхнямі (трубы, батарэі, халадзільнікі), бо гэта прыводзіць да павелічэння рызыкі паразы электрычным токам.

- Не падвяргайце краскапульт уздзеянню дажджу ці вільгаці. Вада, якая трапіла на краскапульт, павышае рызыку паражэння электрычным токам.

- Не выцягвайце электрычную вілку краскапульта з разеткі, тузаючы за шнур сілкання, і не пераносьце краскапульт, трымаючы яго за шнур сілкання, гэта прывядзе да яго пашкоджання.

- Сачыце, каб электракабель не быў забытаны. Не размяшчайце электракабель зблізку награвальных прыбораў, вострых бакоў, масла і рухаючыхся дэталей, якія могуць прывесці да яго пашкоджання.

- Пры выкарыстанні краскапульта па-за памяшканнем выкарыстоўвайце адпаведны падаўжальнік, прыдатны для гэтых мэт.

- Пры выкарыстанні краскапульта ў месцах з падвышанай вільготнасцю падлучайце яго да сеткі сілкавання праз прыладу ахоўнага адключэння (максімальны ток уцечкі 30мА) які адпавядае наміналу.

Асабістая бяспека:

- Не працуйце з краскапультам у стане стомленасці, алкагольнага ап'янення або пасля прыёму лекавых прэпаратаў, якія зніжаюць канцэнтрацыю ўвагі.

- Выкарыстоўвайце сродкі індывідуальнай абароны (акуляры, навушнікі, рэспіратар, ахоўны абутак і адзенне).

- Не дапушчайце выпадковага ўключэння краскапульта. Перад уключэннем краскапульта ў сетку, пераканайцеся, што перамыкач краскапульта знаходзіцца ў выключаным становішчы.

- Перад падключэннем краскапульта да электрасеткі сілкавання зніміце з яго ўсе рэгулявальныя інструменты і гаечныя ключы. Пакінутыя на краскапульце рэгулявальны інструмент і гаечныя ключы пры ўключэнні краскапульта могуць прывесці да траўмаў.

- Пры працы з краскапультам захоўвайце ўстойлівае становішча. Пры выкарыстанні драбінак (усходаў) пераканайцеся ў яе надзейным замацаванні. Пры магчымасці працуйце з памагатым, які зможа Вас падстрахаваць.

Правілы тэхнікі бяспекі для краскапульта электрычнага

- Не выкарыстоўвайце краскапульт для распылення гаручых рэчываў.

- Не выкарыстоўвайце для чысткі краскапульта вадкасці з тэмпературай ўспышкі да 21°C

- Сцеражыцеся любых небяспечных уласцівасцяў вадкасцяў, якія распыляюцца. Уважліва азнаёмцеся аб наяўнасці такіх уласцівасцяў на маркіроўцы пакавання распыльнай вадкасці і іншымі матэрыяламі, якія прадстаўляюцца вытворцамі распыляемых вадкасцяў, у тым ліку з патрабаваннямі, што прад'яўляюцца да сродкаў індывідуальнай абароны.

- Не распыляйце рэчывы, патэнцыйная небяспека якіх невядомая.

- На працоўных месцах у раёне распылення не павінна быць ніякіх крыніц узгарання.

- Пры працы з краскапультам выкарыстоўвайце рэспіратар і ахоўныя акуляры.

- Ніколі не накіроўвайце распыляльнік на сябе, іншых людзей і жывёл.

- Пры працы з краскапультам, як усярэдзіне памяшканняў, так і на адчыненым паветры сачыце за тым, што бы пары распыляльнай вадкасці не ўсмоктваліся ў распыляльнік.

- Пры працы на адкрытым паветры ўлічвайце кірунак ветра. Вецер можа пераносіць распыляемыя вадкасці на вялікія адлегласці і нанесці шкоду людзям, жывёлам і прадметам. Пры працы ўнутры памяшкання, забяспечце добрую вентыляцыю.

Крытэры гранічнага стану

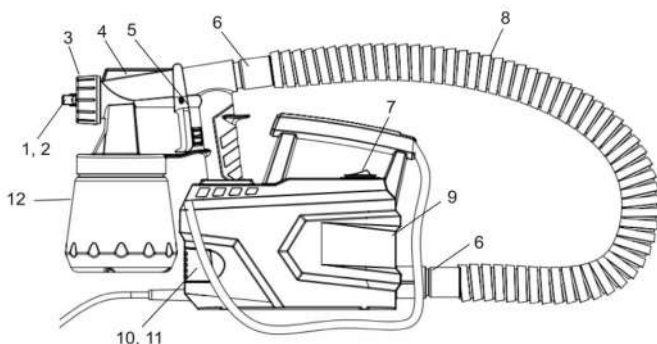
Увага! Пры ўзнікненні старонніх шумоў пры працы выраба, пашкодванняў ізаляцыі электракабеля, механічных пашкодванняў корпуса неабходна неадкладна выключыць выраб і звярнуцца ў аўтарызаваны сэрвісны цэнтр Elitech для ўхілення няспраўнасцяў.

3. ТЭХНІЧНЫЯ ХАРАКТАРЫСТЫКІ

Табліца 1

ПАРАМЭТРЫ / МАДЭЛІ	КЭ 0626П	КЭ 0826П
Код	E2208.019.00	E2208.020.00
Магутнасць, Вт	600	800
Прадукцыйнасць, л/мін	0,8	0,9
Аб'ём бачка, л	0,8	0,8
Максімальная вязкасць краскі, DIN	60	80
Дыяметр сопла, мм	1,8; 2,6	1,8; 2,6
Напружанне сеткі, В	230	230
Даўжыня электракабеля, м	2	2
Габарытныя памеры, мм	400x120x250	400x120x250
Маса, кг	2	2

4. АПІСАННЕ КАНСТРУКЦЫІ



Рыс. 1

- 1 – распыляльная галоўка
- 2 – сопла
- 3 – Гайка-фіксатар сопла
- 4 – пісталет-распыляльнік
- 5 – курок
- 6 – патрубак шланга

- 7 – выключальнік
- 8 – шланг паветраны
- 9 – рамень для пераноскі
- 10 – фільтр паветраны
- 11 – крышка паветранага фільтра
- 12 – бачок для краскі

5. КАМПЛЕКТАЦЫЯ

1. Краскапульт	– 1 шт.
2. Чаша для вымярэння глейкасці	– 1 шт.
3. Сопла	– 1 шт.
4. Рэмень наплечны	– 1 шт.
5. Пашпарт	– 1 шт.

6. ПАДРЫХОТКА ДА ПРАЦЫ

Увага! Пры падрыхтоўцы да працы электраінструмент павінен быць адключаны ад электрасеткі.

Пасля транспартавання ці захоўванні пры адмоўных тэмпературах вытрымаць краскапульт у ацяпляным памяшканні без уключэння ў сетку не меней 4-х гадзін да поўнага высыхання кандэнсату.

Падключэнне да электрасеткі

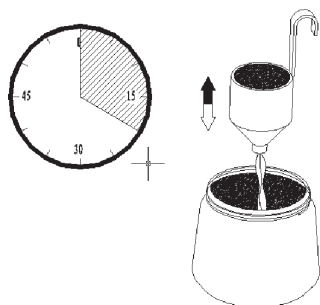
Параметры сеткі харчавання пазначаны ў табліцы «Тэхнічныя характарыстыкі».

Перад падлучэннем да электрасеткі неабходна пераканацца, што яе напруга і магутнасць адпавядае напрузе і магутнасці інструмента.

Электрасетка павінна быць абаронена засцерагальнікам або аўтаматычным выключальнікам.

Падрыхтоўка краскі

Увага! Перад выкарыстаннем краскапульта, краска павінна быць разведзена да неабходнай вязкасці.



Краску перад распыленнем неабходна разводзіць растваральнікам рэкамендаваным вытворцам краскі. Кантроль вязкасці краскі ажыццяўляецца вісказіметрам з камплекта пастаўкі. Развядзіце краску ў адпаведнасці з рэкамендацыямі вытворца, цалкам напоўніце вісказіметр краскай і засячэце час, за які краска цалкам выцячэ з яго. Па часе выцякання вызначаецца вязкасць краскі. Рэкамендуемая вязкасць, якая характарызуецца часам выцякання, прыведзена ў табліцы 2.

Рыс. 2

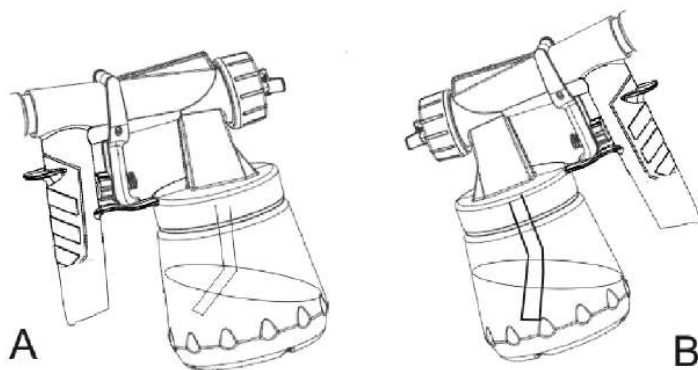
Тип ЛКП	Час вицякання, сек
Грунтоўкі на аснове растваральнікаў	25-40
Лакі на аснове растваральнікаў	15-40
Водарастваральныя грунтоўкі	25-40
Водарастваральныя лакі	20-35
Ср-ва абароны драўніны, растворы для выдалення краскі	Не разводзіць
Дэзінфікуючыя ср-ва, ахоўныя ср-ва для раслін	Не разводзіць
Аўтамабільныя краскі	20-35

Падрыхтоўка афарбаванай паверхні

Перад пакрыццём афарбаваную паверхню неабходна падрыхтаваць. Для гэтага зачысціце паверхню абразіўным матэрыялам (наждачнай паперай), ухіляючы яе няроўнасці і адслаенні старой краскі. Выдаліце пыл з паверхні і абястлуціце растваральнікам для ўхілення бруду і масляных плям.

Усталёўка ўсмоктваючай трубкі

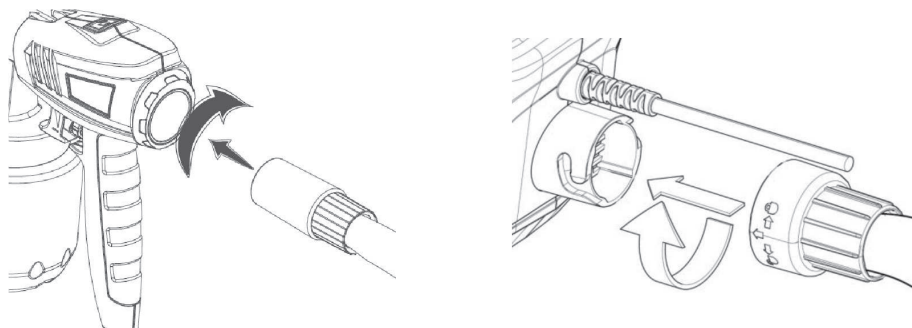
Змесціва бачка павінна распыляцца амаль цалкам. Пры нанясенні ЛКМ над галавой усталюецца трубку назад у кірунку ручцы (рыс. 3А). Пры распыленні ЛКМ на ляжалыя аб'екты ўсмоктваючая трубка ўсталёўваецца наперад у кірунку сопла (рыс. 3В).



Рыс. 3

Устаноўка паветранага шланга

Усталюеце адзін канец шланга на патрубак пісталета, іншы на патрубак кампрэсара (рыс. 4).



Рыс. 4

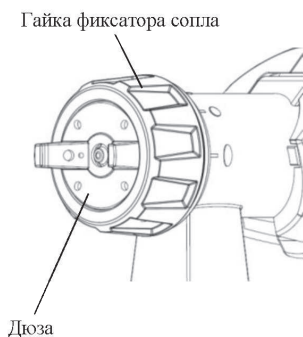
Рэгулёўка факела

Для рэгулявання факела прыслабце гайку фіксатара сопла (рыс. 5) і звярніце дзюзу ў патрэбнае становішча. Пасля рэгулявання формы факела і зацягніце гайку фіксатара сопла.

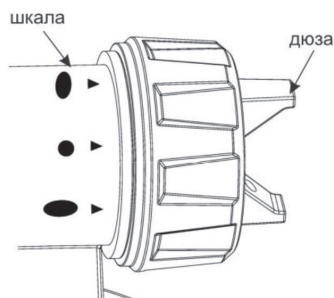
Для зручнасці на корпусе распыляльнага вузла нанесена шкала адпаведнасці становішча дзюзы з формай факела (рыс. 6).

Форма факела і становішча дзюзы паказаны на рыс. 7.

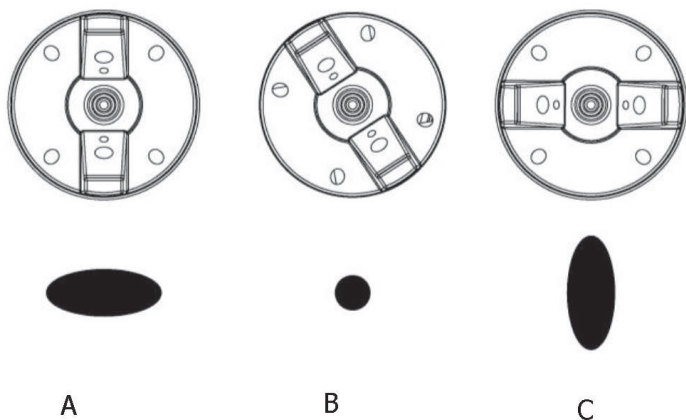
Увага! Забараняецца націскаць на курок выключальніка падчас рэгулявання формы факела.



Рыс. 5



Рыс. 6

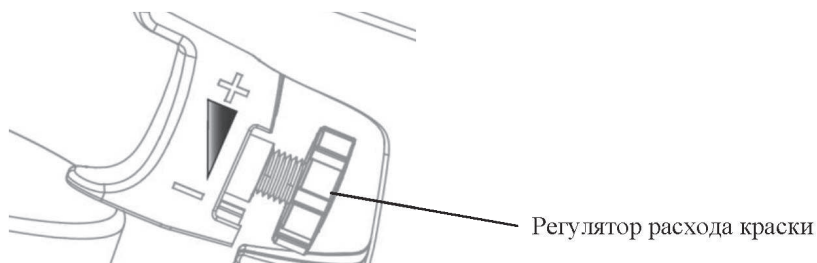


Рыс. 7

- А – пры афарбоўцы паверхняў у гарызантальным кірунку.
 В – пры афарбоўцы паверхняў у вертыкальным кірунку.
 С – пры афарбоўцы вуглоў, краёў і цяжкадаступных паверхняў.

Рэгуляванне расходу краскі

Паварочваючы рэгулятар (рыс.8) адрэгулюйце выдатак распылянага матэрыялу. У бок плюсу - павелічэнне выдатку, у бок мінусу - памяншэнне.



Рыс. 8

7. ЭКСПЛУАТАЦЫЯ

Увага! Не ўключайце краскапульт без вадкасці ў бачку. Пры працы без вадкасці краскапульт падвяргаецца значнаму зносу і хутка выходзіць з ладу.

Наліце ў бачок краску.

Развядзіце краску да патрэбнай глейкасці, правяраючы глейкасць вісказіметра.

Правядзіце выпрабавальнае афарбоўванне, напрыклад, на кардоне, каб пераканацца, што краска мае аптымальную вязкасць і правільна наладжаны выдатак краскі з распыляльнага сопла.

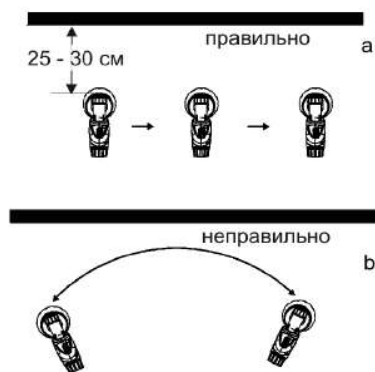
Для рэгулявання расходу краскі выкарыстоўвайце рэгулятар расходу краскі (рыс. 8).

Афарбоўка вырабляецца адным ці некалькімі пластамі з абавязковым поўным высыханнем папярэдняга пласта.

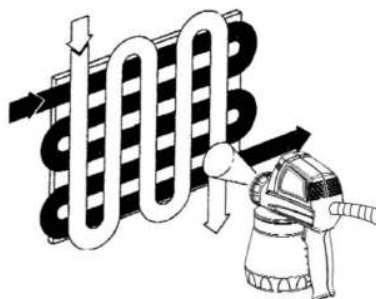
Трымайце краскапульт прама і распыляйце краску паралельна афарбаванай паверхні (рыс. 9). Не трымайце краскапульт пад вуглом.

Пры афарбоўцы трымайце краскапульт на адлегласці 25-30 см ад афарбаванай паверхні.

Правядзіце краскапульт злева на права, затым верх уніз (рыс. 10).



Рыс. 9



Рыс. 10

Не спыняйце краскапульт падчас распылення. Кантралюйце хуткасць вядзення краскапульта. Не варта весці краскапульт занадта хутка ці занадта павольна. Пры хуткім перамяшчэнні пласт краскі атрымаецца вельмі тонкім, а пры павольным вельмі тоўстым з утварэннем падцёкаў.

Пры працы на гарызантальных паверхнях накіроўвайце распыляемую паходню пад вуглом не больш за 45° ад сябе.

Заўвага! Краскапульт абсталяваны хутказдымным распыляльным блокам, які складаецца з распыляльнай насадкі і бачка для краскі. Пры выкарыстанні краскі рознага колеру ці розных па прызначэнні распыляльных складаў, магчыма выкарыстанне некалькіх распыляльных блокаў з адным і тым жа краскапультам. Дадатковыя распыляльныя блокі набываюцца асобна.

8. ТЭХНІЧНАЕ АБСЛУГОЎВАННЕ

Увага! Перад тэхнічным абслугоўваннем правярайце, што электраінструмент адключаны ад электрасеткі.

Ачыстка краскапульта

Увага! Пасля кожнага выкарыстання неабходна абавязкова чысціць краскапульт адразу пасля заканчэння працы.

Для чысткі выкарыстоўвайце растваральнік або мыльны раствор вады (у выпадку выкарыстання водаэмульсійных краскаў).

Пасля чысткі краскапульта ўсе ўнутраныя дэталі неабходна выцерці насуха, асабліва пры выкарыстанні саставаў на аснове вады.

Не выкарыстоўвайце для чысткі лёгкія на загаранне вадкасці з тэмпературай ўспышкі ніжэй 21°C.

Для ачысткі краскапульта:

1. Адключыце краскапульт ад электрасеткі.

2. Зліце рэшткі краскі з бачка і націсніце на цынгель для зліву рэштак краскі ў бачок (пры адключаным ад электрасеткі краскапульце). Заліце ў бачок патрабаваны растваральнік. Пры працы з водаэмульсійнымі краскамі выкарыстоўвайце для прамывання краскапульта мыльны раствор вады, у астатніх выпадках выкарыстоўвайце растваральнік рэкамендаваны вытворцам краскі. Уключыце краскапульт да моманту, пакуль з сопла не перастануць падавацца прымешкі краскі.

Не выкарыстоўвайце для чысткі лёгкія на загаранне вадкасці з тэмпературай ўспышкі ніжэй за 22°C.

3. Зніміце бачок і ўсмоктваючую трубку, ачысціце іх ад краскі і прамыйце.

4. Адкруціце гайку-фіксатар сопла і зніміце распыляльную галоўку і сопла. Старанна ачысціце ўсе дэталі ад краскі.

Увага! Забараняецца чысціць сопла вострымі металічнымі прадметамі.

5. Націсніце на кнопку разблакіроўкі, адлучыце распыляльны блок краскапульта (рыс. 11) і ачысціце ад краскі.

6. Ачысціце корпус выраба і яго вентыляцыйныя адтуліны ад пылу і бруду сурвэткай або тканінай. Забараняецца выкарыстоўваць растваральнікі для ачысткі пластыкавых карпусных дэталей.

7. Дэмантуйце крышку паветранага фільтра і ачысціце ці замяніце фільтруючы элемент (рыс. 12).

Увага! Працаваць з дэмантаваным паветраным фільтрам забараняецца.

8. Пратрыце ўсе ўнутраныя дэталі краскапульта насуха.

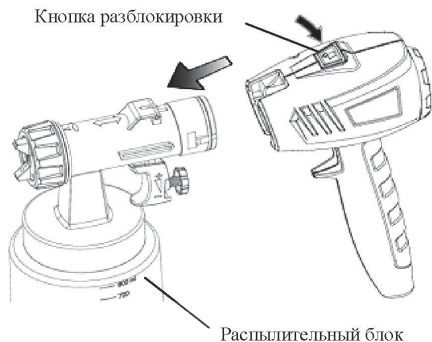


Рис. 11



Рис.12

9. МАГЧЫМЫЯ НЯСПРАЎНАСЦІ І МЕТАДЫ ІХ УХІЛЕННЯ

Табліца 3

Няспраўнасць	Магчымая прычына	Дзеянні па ўхіленні
Краска не распыляецца	<ol style="list-style-type: none"> 1. Забіта сопла 2. Занадта вялікая вязкасць краскі 	<ol style="list-style-type: none"> 1. Прачысціце сопла 2. Давядзіце вязкасць краскі да патрэбнай кансістэнцыі. Праверце вязкасць краскі з дапамогай вымяральной чары.
Электрарухавік пераграваецца	Працяглая праца ў бесперапынным рэжыме	Эксплуатуйце інструмент ў паўторна-кароткачасовым рэжыме
Электрарухавік не запускаецца	<ol style="list-style-type: none"> 1. Няспраўны выключальнік 2. Адсутнічае напружанне ў электрасетцы 	<ol style="list-style-type: none"> 1. Звярніцеся ў сэрвісны цэнтр для Elitech 2. Праверце напружанне ў электрасетцы

10. ТРАНСПАРЦІРОЎКА І ЗАХОЎВАННЕ

Транспарціроўка

Выраб у ўпакоўцы вытворца можна транспартаваць усімі відамі крытага транспарту пры тэмпературы паветра ад мінус 50 да плюс 50°C і адноснай вільготнасці да 80% (пры тэмпературы плюс 25°C) у адпаведнасці з правіламі перавозкі грузаў, дзеючых на дадзеным відзе транспарту.

Захоўванне

Выраб павінен захоўвацца ва ўпакоўцы вытворца ў памяшканні, якое ацяпляецца і вентыліруецца, пры тэмпературы ад плюс 5 да плюс 40°C і адноснай вільготнасці да 80% (пры тэмпературы плюс 25°C).

11. УТЫЛІЗАЦЫЯ

Не выкідвайце выраб, яго кампаненты і элементы харчавання разам з бытавым смеццем. Утылізуйце электраінструмент і элементы харчавання згодна з дзеючымі правіламі па ўтылізацыі прамысловых адходаў.

12. ТЭРМІН СЛУЖБЫ

Выраб адносіцца да бытавога класа. Тэрмін службы 5 гадоў.

13. ДАДЗЕНЫЯ АБ ВЫТВОРЦЫ, ІМПАРЦЁРЫ І СЕРТЫФІКАЦЕ

Дадзеныя аб вытворцы, імпартёры, афіцыйным прадстаўніку, інфармацыя аб сертыфікацыі або дэкларацыі, а таксама інфармацыя аб даце вытворчасці, знаходзіцца ў дадатку №1 да Пашпарце вырабы.

14. ГАРАНТЫЙНЫЯ АБАВЯЗАЦЕЛЬСТВЫ

Гарантыйны тэрмін на выраб складае 24 месяцы з моманту продажу спажывателю.

Тэрмін службы выраба і камплектуючых устанаўліваецца вытворцам і пазначаны ў Пашпарце вырабу.

На працягу гарантыйнага тэрміну пакупнік мае права на бясплатнае ўхіленне няспраўнасцяў, якія з'явіліся следствам вытворчых дэфектаў. Рамонт і экспертыза тавара, пры выяўленні недахопу, робіцца толькі ў аўтарызаваных сэрвісных цэнтрах, актуальны пералік якіх можна знайсці на сайце <https://elitech.ru/sections/service>

Гарантыйны ремонт вырабляецца па прад'яўленні дакумента набыцця і гарантыйнага талона, а пры адсутнасці – тэрмін пачатку гарантыі вылічаецца са дня выраба інструмента.

Замяняемыя па гарантыі дэталі пераходзяць ва ўласнасць майстэрні.

Гарантыйнае абслугоўванне не распаўсюджваецца на вырабы, недахопы якіх узніклі з прычыны:

- парушэнні ўмоў і правілаў эксплуатацыі, захоўвання і/або транспарціроўкі вырабу, а таксама пры адсутнасці або частковай адсутнасці або пашкоджанні маркіровачнага шылдыка і/або серыйнага нумара вырабу;

- эксплуатацыі выраба з прыкметамі няспраўнасці (падвышаны шум, вібрацыя, моцны нагрэў, нераўнамернае кручэнне, страта магутнасці, зніжэнне абарачэння, моцнае іскрэнне, пах гару, нехарактэрны выхлоп);

- механічных пашкоджанняў (расколін, сколаў, увагнутасцяў, дэфармацый і г.д.);

- пашкоджанняў, выкліканых уздзеяннем агрэсіўных асяроддзяў, высокіх тэмператур ці іншых вонкавых фактараў, пры карозіі металічных частак;

- пашкоджанняў, выкліканых моцным унутраным або знешнім забруджваннем, трапленнем у выраб іншародных прадметаў і вадкасцей, матэрыялаў і рэчываў, запарушванне вентыляцыйных каналаў (адтулін), алейных каналаў, а таксама пашкоджанні, якія наступілі з прычыны перагрэву, няправільнага захоўвання, неапазгляду;

- натуральнага зносу перадаткавых дэталяў і матэрыялаў, якія труцца;

- умяшанне ў працу або пашкоджанні лічыльніка мотагадзін;

- перагрузкі ці няправільнай эксплуатацыі. Да безумоўных прыкмет перагрузкі выраба ставяцца (але не абмяжоўваючыся): з'яўленне колераў пабегласці, адначасовы выхад з ладу спалучаных ці паслядоўных дэталяў, напрыклад ротара і статара, выхаду з ладу шасцярні рэдуктара і якара, першаснай абмоткі трансфарматара, дэфармацыя ці аплаўленне дэталяў, ці правадоў электрарухавіка паддзеяннем высокай тэмпературы, а таксама з прычыны не адпаведнасці параметраў электрасеткі паказанаму ў табліцы наміналаў для дадзенага выраба;

- выхаду са строю зменных прыстасаванняў (зорачак, ланцугоў, шын, фарсунак, дыскаў, нажоў кустарэзаў, газонакасілак і трымераў, лёскі і трымерных гаповак, ахоўных кажухоў, акумулятараў, свечак запальвання, паліўных і паветраных фільтраў, рамянёў, фільтраў зварачных наканечнікаў, шлангаў, пісталетаў і насадак для мыек высокага ціску, элементаў нацяжэння і мацаванні (балтоў, гаек, фланцаў), паветраных фільтраў і т.п.), а таксама няспраўнасці выраба, выкліканыя гэтымі відамі зносу;

- невыканання патрабаванняў да складу і якасці паліўнай сумесі, які пацягнуў выхад з ладу поршневай групы (зляганне поршневага кольца і/або наяўнасць драпін і задзіраў на ўнутранай паверхні цыліндру і паверхні поршня, разбурэнне або аплаўленне апорных падшыпнікаў шатуна і поршневага пальца);

- недастатковай колькасці масла ў картэры ў кампрэсары, 4-х тактных рухавікоў (наяўнасць драпін і задзіраў на шатуне, каленвале, нават пры наяўнасці датчыкаў зроўня масла);

- выхад з ладу расходных і хутказношвальных дэталяў, зменных прыстасаванняў і камплектуючых (стартары, прывадныя шасцярні, накіравальныя ролікі, прывадныя рамяні, колы, гумовыя амартызатары, ушчыльняльнікі, сальнікі, стужкатормазу, ахоўныя кажухі, якія падпальваюць электроды, тэрмапары, кіроўныя зорачкі, зварачная гарэлка (соплы, наканечнікі і накіравальныя каналы), ствалы, клапана мыек высокага ціску, і т.п.), а гэтак жа на няспраўнасці выраба, выкліканыя гэтымі выглядамі зносу;

- умяшанні з пашкоджаннем шліцоў крапежных элементаў, пломбаў, ахоўных стыкераў і да т.п.

Гарантыя не распаўсюджваецца:

- На выраб, у канструкцыю якога былі ўнесены змяненні і дапаўненні;

- На вырабы бытавога прызначэння, якія выкарыстоўваюцца для прадпрымальніцкай дзейнасці або ў прафесійных, прамысловых мэтах (згодна з прызначэннем у кіраўніцтве па эксплуатацыі);

- На прафілактычнае і тэхнічнае абслугоўванне выраба (змазку, прамыванне, чыстку, рэгуляванне і г.д.);

- Няспраўнасці вырабу, якія ўзніклі з прычыны выкарыстання прыладдзя, спадарожных і запасных частак,

- якія не з'яўляюцца арыгінальнымі.

ГАРАНТЫЙНЫ ТАЛОН

Найменне вырабу: _____

Мадэль: _____

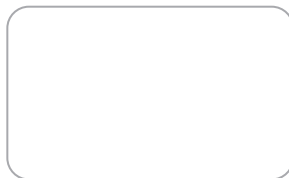
Артыкул мадэлі: _____

Дата выпуску: _____

Серыйны нумар: _____

Дата продажу: _____

Штамп гандлёвай арганізацыі:



АДРЫЎНЫ ТАЛОН № _____
(запоўняецца супрацоўнікам сэрвіснага цэнтра)

Дата прыёмкі _____

Сэрвісны цэнтр _____

Нумар заказу-нараду _____

Дата выдачы _____

Подпіс кліента _____

Штамп сэрвіснага цэнтра

АДРЫЎНЫ ТАЛОН № _____
(запоўняецца супрацоўнікам сэрвіснага цэнтра)

Дата прыёмкі _____

Сэрвісны цэнтр _____

Нумар заказу-нараду _____

Дата выдачы _____

Подпіс кліента _____

Штамп сэрвіснага цэнтра

АДРЫЎНЫ ТАЛОН № _____
(запоўняецца супрацоўнікам сэрвіснага цэнтра)

Дата прыёмкі _____

Сэрвісны цэнтр _____

Нумар заказу-нараду _____

Дата выдачы _____

Подпіс кліента _____

Штамп сэрвіснага цэнтра

ҚҰРМЕТТІ САТЫП АЛУШЫ!

Elitech өнімдерін таңдағаныңыз үшін алғыс айтамыз! Сізге осы нұсқаулықпен мұқият танысып, қауіпсіздік шаралары, жабдықты пайдалану және техникалық қызмет көрсету бойынша нұсқауларды мұқият орындауға кеңес береміз.

Нұсқаулықтағы ақпарат нұсқаулықты шығару кезіндегі техникалық сипаттамаларға негізделген.

Осы паспорт өнімді сенімді және қауіпсіз пайдалану үшін қажетті және жеткілікті ақпаратты қамтиды.

Өнімді жетілдіру жөніндегі тұрақты жұмысқа байланысты өндіруші қосымша ескертусіз пайдаланудың сенімділігі мен қауіпсіздігіне әсер етпейтін оның конструкциясын өзгерту құқығын өзіне қалдырады.

МАЗМҰНЫ

1. МАҚСАТЫ.....	38
2. ҚАУІПСІЗДІК ЕРЕЖЕЛЕРІ.....	38
3. ТЕХНИКАЛЫҚ СИПАТТАМАЛАРЫ	40
4. ҚҰРЫЛЫМ СИПАТТАМАСЫ	41
5. ЖИЫНТЫҚТАЛУЫ.....	41
6. ЖҰМЫСҚА ДАЙЫНДАУ	42
7. ПАЙДАЛАНУ	46
8. ТЕХНИКАЛЫҚ ҚЫЗМЕТ КӨРСЕТУ	47
9. ЫҚТИМАЛ АҚАУЛАР ЖӘНЕ ОЛАРДЫ ЖОЮ ӘДІСТЕРІ.....	48
10. ТАСЫМАЛДАУ МЕН САҚТАУ.....	48
11. КӘДЕГЕ ЖАРАТУ	49
12. ҚЫЗМЕТ МЕРЗІМІ	49
13. ӨНДІРУШІ, ИМПОРТТАУШЫ, СЕРТИФИКАТ ТУРАЛЫ МӘЛІМЕТТЕР.....	49
14. КЕПІЛДІК МІНДЕТТЕМЕЛЕРІ	49

1. МАҚСАТЫ

Электрлік сырлағыш пульт (бұдан әрі мәтін бойынша – сырлағыш пульт) эмаль және су эмульсиялы бояуларды, төсеме бояуларды, мөлдір лактарды, морилкаларды, ағашты қорғау құралдарын, майларды, еріткіштер мен су негізіндегі дезинфекциялау құралдарын бүркуге арналған.

Сырлағыш пульт тез тұтанатын сұйықтықтарды (тұтану температурасы 21°C дейін), құрамында абразивті заттар, сілтілер, қышқылдар мен талшықты қоспалар бар сұйықтықтарды, майлы бояуларды бүркуге арналмаған.

Сырлағыш пульт тұрмыстық классқа жатады және коммерциялық мақсатта пайдалануға арналмаған.

Сырлағыш пульт +1°C-тан +40°C-қа дейінгі температура аралығында және ауаның салыстырмалы ылғалдылығы 80% - дан аспайтын қалыпты климаты бар аудандарда пайдалануға арналған.

2. ҚАУІПСІЗДІК ЕРЕЖЕЛЕРІ

Жұмыс орны:

- Жұмыс орны таза және жақсы жарықтандырылған болуы керек. Ластанған жұмыс орны мен жарықтың жеткіліксіздігі жарақатқа әкелуі мүмкін.

-Жарылу қаупі жоғары аймақта, жанғыш сұйықтықтар, газдар және шаңның жанында краскопультпен жұмыс істемеңіз. Бояу шашқыш электр қозғалтқышы жұмыс кезінде ұшқын шығарады, бұл жарылу қаупі бар шаң немесе газдардың тұтануына әкелуі мүмкін.

- Жұмыс орнына балаларды, бөгде адамдар мен жануарларды жақындатпаңыз.

-Бояу шашқышпен жұмыс кезінде мұқият болыңыз.

Электр қауіпсіздігі:

-Бояу шашқыштың электр ашасы желілік розеткаға сәйкес келуі керек. Бояу шашқыштың кернеуінің розетканың кернеуіне сәйкес келетініне көз жеткізіңіз.

-Жерге қосылған Бояу шашқышты қолданғанда ауыстырғыштарды пайдаланбаңыз.

-Дене бөліктерінің жерге қосылған беттермен (құбырлар, жылыту батареялары, тоңазытқыштар) жанасуынан аулақ болыңыз, себебі бұл электр тогымен зақымдану қаупін арттырады.

-Бояу шашқышты жаңбыр немесе ылғалдың әсеріне ұшыратпаңыз. Бояу шашқышқа түскен су электр тогымен зақымдану қаупін арттырады.

-Бояу шашқыштың электр ашасын розеткадан қуат сымын тартып шығармаңыз және бояу шашқыштың қуат сымынан ұстап көтермеңіз, бұл оны зақымдауға әкеледі.

-Электр сымының шатаспауын қадағалаңыз. Электр сымын қыздыру құрылғыларының, өткір қырлардың, майдың және оны зақымдауы мүмкін қозғалмалы бөлшектердің жанында орналастырмаңыз.

- Бояу шашқышты ғимараттан тыс жерде қолданғанда, осы мақсатқа сәйкес келетін ұзартқышты пайдаланыңыз.

-Бояу шашқышты ылғалдылығы жоғары жерлерде қолданғанда, оны номиналына сәйкес келетін, қорғаныс ажыратқыш құрылғысы (максималды ағу тоғы 30 МА) арқылы электр желісіне қосыңыз.

Жеке қауіпсіздік:

-Бояу шашқышпен жұмыс істегенде шаршаған күйде, алкогольді масаң күйде немесе зейінді төмендететін дәрілерді қабылдағаннан кейін жұмыс жасамаңыз.

-Жеке қорғаныс құралдарын (көзілдірік, құлаққап, респиратор, қорғаныш аяқ киім және киім) пайдаланыңыз.

-Бояу шашқышты кездейсоқ қосылуына жол бермеңіз. Бояу шашқышты электр желісіне қоспас бұрын, оның қосқышының өшірілген күйде екеніне көз жеткізіңіз.

-Бояу шашқышты электр желісіне қоспас бұрын, одан барлық реттегіш құралдар мен кілттерді алыңыз. Қалған реттегіш құралдар мен кілттер краскопультті қосқанда жарақаттарға әкелуі мүмкін.

-Бояу шашқышпен жұмыс істегенде тұрақты күйде болыңыз. Саты (лестница) қолданғанда оның сенімді бекітілгеніне көз жеткізіңіз. Мүмкін болса, сізді сақтандыра алатын көмекшімен жұмыс жасаңыз.

Электрлік сырлағыш пульт үшін қауіпсіздік техникасының ережелері

- Сырлағыш пультті жанғыш заттарды бүрку үшін қолданбаңыз.

- Сырлағыш пультті тазарту үшін тұтану температурасы 21°С-қа дейінгі сұйықтықты пайдаланбаңыз

- Бүріккіш сұйықтықтардың кез келген қауіпті қасиеттерінен сақ болыңыз. Бүріккіш сұйықтық қаптамасының таңбалауында және бүріккіш сұйықтық өндірушілері ұсынатын басқа материалдарда, соның ішінде жеке қорғаныс құралдарына қойылатын талаптарда осындай қасиеттердің бар-жоғын мұқият қарап шығыңыз.

- Ықтимал қауіптері белгісіз заттарды бүркімеңіз/тозаңдандырмаңыз.

- Бүрку аймағындағы жұмыс орындарында тұтану көздері болмауы керек.

- Сырлағыш пультпен жұмыс істегенде, респиратор мен қауіпсіздік көзілдірігін қолданыңыз.

- Ешқашан бүріккішті өзіңізге, басқа адамдарға және жануарларға бағыттамаңыз.

- Сырлағыш пульспен жұмыс істегенде, үй ішінде де, сыртта да, бүріккіш сұйықтықтың буы бүріккішке сіңіп кетпейтініне көз жеткізіңіз.

- Ашық ауада жұмыс істегенде желдің бағытын ескеріңіз. Жел бүріккіш сұйықтықтарды ұзақ қашықтыққа тасымалданып, адамдарға, жануарларға және заттарға зиян тигізуі мүмкін.

Үй ішінде жұмыс істегенде жақсы желдетуді қамтамасыз етіңіз.

Шекті күй өлшемдері

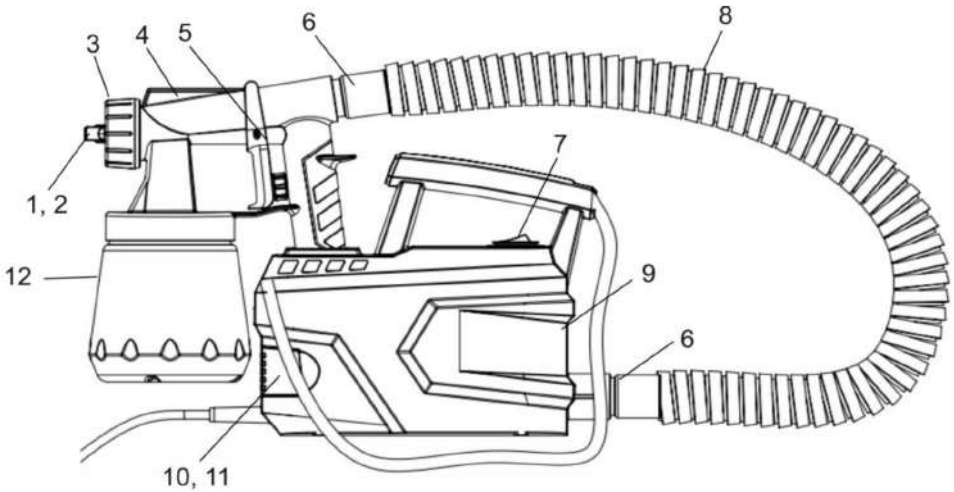
Назар аударыңыз! Электр құралының жұмысы кезінде бөгде шу пайда болған кезде, электр кабелінің оқшауламасының зақымдануы, корпусстың механикалық зақымдануы кезінде электр құралын дереу өшіріп, ақауларды жою үшін авторизацияланған қызмет көрсету орталығына жүгіну қажет.

3. ТЕХНИКАЛЫҚ СИПАТТАМАЛАРЫ

1-кесте

ПАРАМЕТРЛЕР / МОДЕЛДЕР	КЭ 0626П	КЭ 0826П
Коды	E2208.019.00	E2208.020.00
Қуаты, Вт	600	800
Өнімділік, л/мин	0,8	0,9
Күбішенің көлемі, л	0,8	0,8
Бояудың максималды тұтқырлығы, DIN	60	80
Саптама диаметрі, мм	1,8; 2,6	1,8; 2,6
Желінің кернеуі, В	230	230
Электр кабелінің ұзын- дығы, м	2	2
Сыртқы өлшемдері, мм	400x120x250	400x120x250
Массасы, кг	2	2

4. ҚҰРЫЛЫМ СИПАТТАМАСЫ



1-сурет

- | | |
|-----------------------------|-----------------------------|
| 1 – шашыратқыш басы | 7 – өшіргіш |
| 2 – Шүмек | 8 – ауа түтігі |
| 3 – Шүмекті бекітетін сомын | 9 – тасымалдау белдігі |
| 4 – шашыратқыш пистолет | 10 – ауа сүзгісі |
| 5 – шүріпле | 11 – ауа сүзгісінің қақпағы |
| 6 – шланг патрубogy | 12 – бояу салатын ыдысы |

5. ЖИЫНТЫҚТАЛУЫ

- | | |
|------------------------------|----------|
| 1. Сырлағыш пульт | – 1 дана |
| 2. Тұтқырлықты өлшейтін ыдыс | – 1 дана |
| 3. Саптама | – 1 дана |
| 4. Иыққа ілінетін белдік | – 1 дана |
| 5. Төлқұжат | – 1 дана |

6. ЖҰМЫСҚА ДАЙЫНДАУ

Назар аударыңыз! Жұмысқа дайындық кезінде электр құралы электр желісінен ажыратылулы болуы тиіс.

Теріс температурада тасымалдағаннан немесе сақтағаннан кейін сырлағыш пультті конденсат толық құрғағанша желіге кемінде 4 сағат қоспай жылытылатын үй-жайда ұстау керек.

Электр желісіне қосылуы

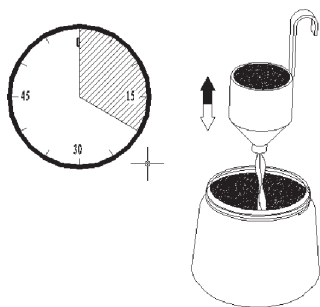
Қуат желісінің параметрлері «Техникалық сипаттамалар» кестесінде көрсетілген.

Электр желісіне қосылмас бұрын оның кернеуі мен қуаты өнімнің кернеуі мен қуатына сәйкес келетініне көз жеткізу керек.

Электр желісі сақтандырғышпен немесе автоматты ажыратқышпен қорғалуы керек.

Бояуды дайындау

Назар аударыңыз! Сырлағыш пультті қолданар алдында бояуды қажетті тұтқырлыққа дейін сұйылту керек.



Бояуды шашу алдында оны өндіруші ұсынған еріткішпен сұйылту қажет. Еріткіштің түрі бояу ыдыстарында көрсетілген. Бояудың тұтқырлығын бақылау жиынтықталудағы вискозиметрмен жүзеге асырылады. Бояуды өндірушінің ұсыныстарына сәйкес сұйылтыңыз, вискозиметрді бояумен толығымен толтырыңыз және бояудың одан толығымен ағып кететін уақытын белгілеңіз. Ағып кету уақыты бояудың тұтқырлығын анықтайды. Ағып кету уақытымен сипатталатын ұсынылған тұтқырлық 2-кестеде келтірілген.

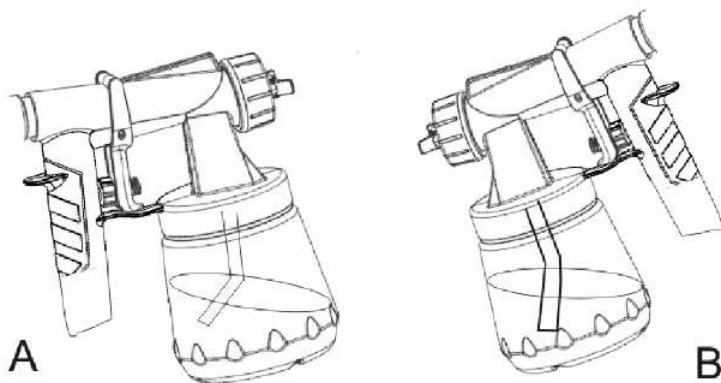
ЛБҚ түрі	Ағып кету уақыты, сек
Еріткіш негізіндегі төсеме бояулар	25-40
Еріткіш негізіндегі лактар	15-40
Суда еритін төсеме бояулар	25-40
Суда еритін лактар	20-35
Ағашты қорғау құралдары, бояуды кетіруге арналған ерітінділер	Сұйылтуға болмайды
Дезинфекциялау құралдары, өсімдіктерді қорғау құралдары	Сұйылтуға болмайды
Автокөлік бояулары	20-35

Боялатын бетті дайындау

Бояудан бұрын боялатын бетті дайындау керек. Мұны істеу үшін бетті абразивті материалмен (тегістеу қағазымен) сүртіңіз, оның кедір-бұдырларын және ескі бояудың қабығын кетіріңіз. Бетіндегі шаңды кетіріңіз және кір мен май дақтарын кетіру үшін еріткішпен майсыздандырыңыз.

Сорғыш түтікті орнату

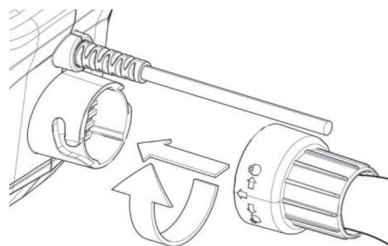
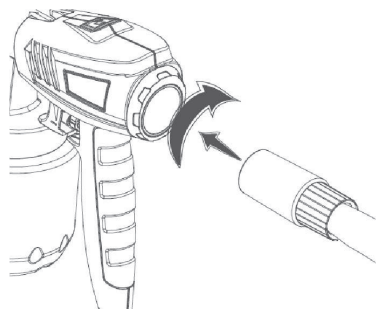
Күбішенің ішіндегісі толығымен дерлік шашыратылуы керек. ЛБМ бастан жоғары бағытта қолданған кезде, сорғыш түтікті тұтқаға қарай артқа бағыттап орнатыңыз (3А суреті). ЛБМ-ын жатқан объектілерге бүрку кезінде сорғыш түтік шүмек бағытында алға қарай орнатылады (3В суреті).



3 сурет.

Ауа шлангын орнату

Шлангтың бір ұшын пистолет патрубogyна, екінші ұшын компрессор патрубogyна қосыңыз (4-сурет).



4-сурет

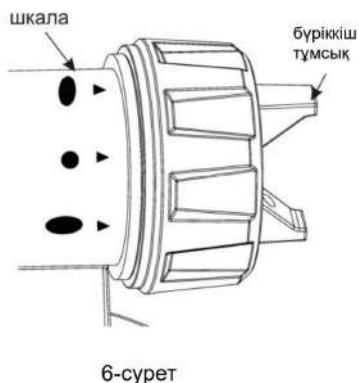
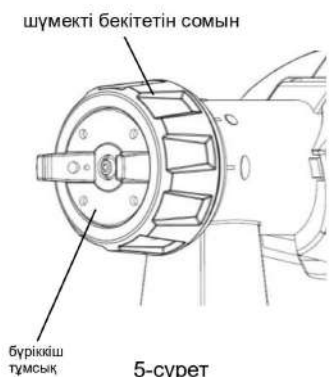
Факелді реттеу

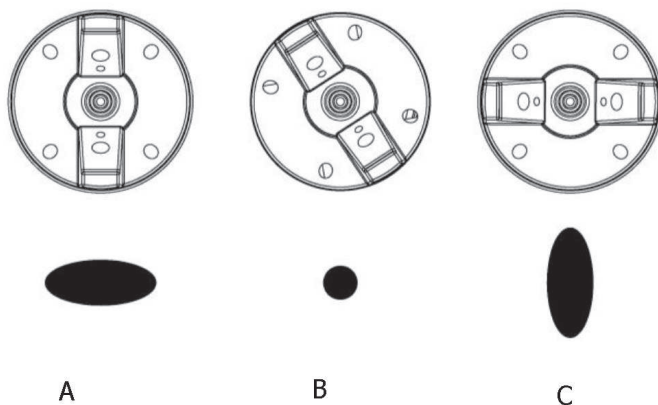
Факелді реттеу үшін шүмекті бекітетін сомынды босатып алыңыз (5-сурет) және бүріккіш тұмсығын қажетті күйге бұраңыз. Факел пішінін реттегеннен кейін, шүмекті бекітетін сомынды қатайтыңыз.

Ыңғайлы болу үшін бүріккіш тораптың тұрқында факел пішіні көрсетілген бүріккіш тұмсық позициясының сәйкестік шкаласы белгіленген (6-сурет).

Факелдің пішіні мен бүріккіш тұмсықтың орналасуы 7-суретте көрсетілген.

Назар аударыңыз! Факел пішінін реттеу кезінде қосқыштың шүріппесін басуға тыйым сал.





7-сурет

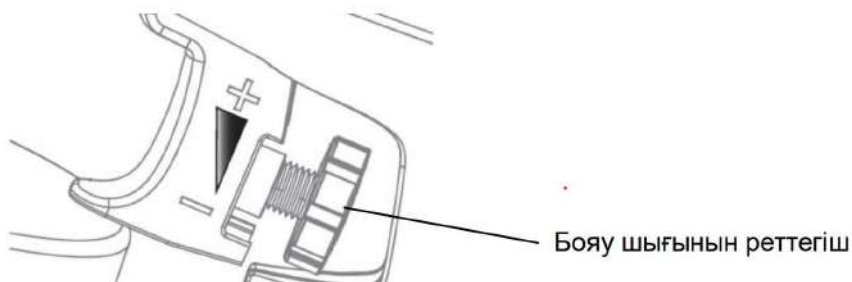
A – беттерді көлденең бағытта бояу кезінде.

B – беттерді тік бағытта бояу кезінде.

C – бұрыштарды, жиектерді және жету қиын беттерді бояу кезінде

Бояу шығынын реттеу

Реттегішті бұрау арқылы (8-сурет) шашыратылатын материалдың шығынын реттеңіз. Плюс жағына бұрағанда шығын көбейеді, минус жағына бұрағанда шығын азаяды.



8-сурет

7. ПАЙДАЛАНУ

Назар аударыңыз! Күбішедегі сұйықтықсыз сырлағыш пультті қоспаңыз. Сұйықтықсыз жұмыс істегенде сырлағыш пульт айтарлықтай тозуға ұшырайды және тез істен шығады.

Күбішеге бояуды құйыңыз.

Бояуды қажетті тұтқырлыққа дейін сұйылтып, тұтқырлығын вискозиметрмен тексеріңіз.

Бояудың оңтайлы тұтқырлығы бар екеніне және бүріккіш шүмектен бояу шығыны дұрыс реттелгеніне көз жеткізу үшін сынақ бояуын, мысалы, картонға жасаңыз.

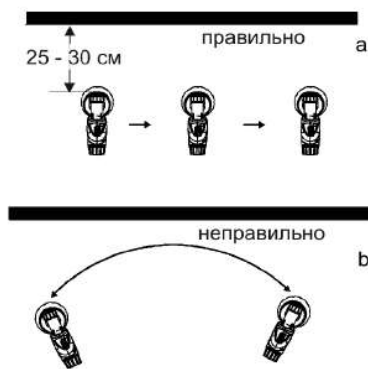
Бояу шығынын реттеу үшін бояу шығынын реттегішті пайдаланыңыз (8-сурет).

Бояу алдыңғы қабаттың міндетті түрде толық кебуімен бірнеше немесе бір қабатта жасалады.

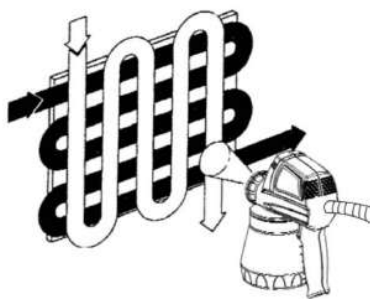
Сырлағыш пультті түзу ұстаңыз және бояуды боялатын бетке параллель шашыратыңыз (9-сурет). Сырлағыш пультті бұрыштап/көлбеу ұстамаңыз.

Бояу кезінде сырлағыш пультті боялатын беттен 25-30 см қашықтықта ұстаңыз.

Сырлағыш пультті солдан оңға қарай, содан кейін жоғарыдан төмен қарай жүргізіңіз (10-сурет).



9-сурет



10-сурет

Бүрку кезінде сырлағыш пультті тоқтатпаңыз. Сырлағыш пульттің жылжыту жылдамдығын бақылаңыз. Сырлағыш пультті тым жылдам немесе тым баяу жүргізбеуіңіз керек. Жылдам қозғалу кезінде бояу қабаты өте жұқа болады, ал баяу өте қалың болса, аққан дақтар пайда болады.

Көлденең беттерде жұмыс істегенде, бүріккіш факелді өзіңізден 45° - тан аспайтын бұрышпен бағыттаңыз.

Ескерту! Бояу шашқыш тез алынатын шашыратқыш блокпен жабдықталған, ол шашыратқыш саптама мен бояу бағын қамтиды. Әртүрлі түстегі бояуды немесе әртүрлі мақсаттағы шашыратқыш материалдарды қолданғанда, бір бояу шашқышпен бірнеше шашыратқыш блокты пайдалану мүмкін. Қосымша шашыратқыш блоктар бөлек сатылады.

8. ТЕХНИКАЛЫҚ ҚЫЗМЕТ КӨРСЕТУ

Назар аударыңыз! Техникалық қызмет көрсетуден бұрын электр құралының электр желісінен ажыратылғанын тексеріңіз.

Сырлағыш пультті тазалау

Назар аударыңыз! Әр қолданғаннан кейін сырлағыш пультті жұмыс аяқталғаннан кейін бірден тазалау керек.

Тазалау үшін еріткішті немесе сабынды су ерітіндісін қолданыңыз (егер су негізіндегі бояулар қолданылса).

Сырлағыш пультті тазалағаннан кейін барлық ішкі бөліктерді құрғатып сүрту керек, әсіресе су негізіндегі қосылыстарды пайдаланған кезде.

Тазалау үшін тұтану температурасы 21°C-тан төмен жанғыш сұйықтықтарды пайдаланбаңыз.

Сырлағыш пультті тазалау үшін:

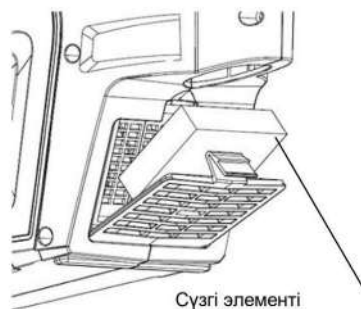
1. Сырлағыш пультті электр желісінен ажыратыңыз.
 2. Күбішеден қалған бояуды төгіп тастаңыз және бояудың қалдықтарын күбішеге ағызу үшін шүріппені басыңыз (сырлағыш пульт өшірілген кезде). Күбішеге қажетті еріткішті құйыңыз. Су негізіндегі бояулармен жұмыс істегенде, сырлағыш пультті жуу үшін сабынды су ерітіндісін қолданыңыз, қалған жағдайларда бояу өндірушісі ұсынған еріткішті қолданыңыз. Тазалау үшін тұтану температурасы 22°C-тан төмен жанғыш сұйықтықтарды пайдаланбаңыз.
 3. Күбішені және сорғыш түтікті алыңыз, оларды бояудан тазалаңыз және шайыңыз.
 4. Шүмекті бекітетін сомынды бұрап алыңыз да, бүріккіш бастиек пен шүмекті алыңыз. Барлық бөліктерін бояудан мұқият тазалаңыз.
- Назар аударыңыз!** Шүмекті өткір металл заттармен тазалауға тыйым салынады.
5. Блокты ажырату түймесін басыңыз, краскопульттің шашыратқыш блогын ажыратыңыз (11-сурет) және бояудан тазалаңыз.
 6. Өнімнің тұрқын және оның желдеткіш саңылауларын шаң мен кірден майлықпен немесе шүберекпен тазалаңыз. Пластикалық тұрқының бөлшектерін тазалау үшін еріткіштерді пайдалануға тыйым салынады.
 7. Ауа сүзгісінің қақпағын шешіп, сүзгі элементін тазалаңыз немесе ауыстырыңыз (12-сурет).

Назар аударыңыз! Ауа сүзгісі алынып тасталған күйде жұмыс істеуге тыйым салынады.

8. Сырлағыш пульттің барлық ішкі бөліктерін құрғатып сүртіңіз.



11-сурет



12-сурет

9. ЫҚТИМАЛ АҚАУЛАР ЖӘНЕ ОЛАРДЫ ЖОЮ ӘДІСТЕРІ

3-кесте

Ақау	Мүмкін себептер	Түзеу әдістері
Бояу шашыратылмайды	1. Шүмек бітелген 2. Бояудың тұтқырлығы тым жоғары	1. Шүмек бітелген 2. Бояудың тұтқырлығы тым жоғары
Электр қозғалтқышы қызып кетеді	Үздіксіз режимде ұзақ жұмыс істеу	Құралды қайта-қысқа мерзімде қолданыңыз
Электр қозғалтқышы іске қосылмайды	1. Ақаулы қосқыш 2. Электр желісінде кернеу жоқ	1. Elitech үшін қызмет көрсету орталығына хабарласыңыз 2. Электр желісіндегі кернеуді тексеріңіз

10. ТАСЫМАЛДАУ МЕН САҚТАУ

Тасымалдау

Өндірушінің қаптамасындағы құралын жабық көліктің барлық түрлерімен ауа температурасы минус 50-ден плюс 50 °C-қа дейін және салыстырмалы ылғалдылығы 80% - ға дейін (плюс 25°C температурада) көліктің осы түрінде қолданылатын жүктерді тасымалдау ережелеріне сәйкес тасымалдауға болады.

Сақтау

Құралы плюс 5-тен плюс 40°C-қа дейінгі температурада және салыстырмалы ылғалдылығы 80% - ға дейін (плюс 25°C температурада) жылытылатын желдетілетін бөлмеде дайындаушының қаптамасында сақталуы тиіс.

11. КӘДЕГЕ ЖАРАТУ

Құралын және оның компоненттерін тұрмыстық қоқыспен бірге тастамаңыз. Құралын қолданыстағы өндірістік қалдықтарды жою ережелеріне сәйкес кәдеге жаратыңыз.

12. ҚЫЗМЕТ МЕРЗІМІ

Өнім тұрмыстық сыныпқа жатады. Қызмет мерзімі 5 жыл

13. ӨНДІРУШІ, ИМПОРТТАУШЫ, СЕРТИФИКАТ ТУРАЛЫ МӘЛІМЕТТЕР

Өндіруші, импорттаушы, ресми өкіл туралы деректер, сертификат немесе декларация туралы ақпарат, сондай-ақ өндіріс күні туралы ақпарат өнімнің төлқұжатында №1 қосымшада көрсетілген.

14. КЕПІЛДІК МІНДЕТТЕМЕЛЕРІ

Өнімнің кепілдік мерзімі тұтынушыға сатылған сәттен бастап 24 айды құрайды. Өнім мен құрамдас бөліктердің қызмет ету мерзімін өндіруші белгілейді және өнімнің төлқұжатында көрсетілген.

Кепілдік мерзімі ішінде сатып алушы өндірістік ақаулардың салдары болған ақауларды тегін түзеуге құқылы. Кемшілігі анықталған жағдайда тауарды сараптау мен жөндеу тек авторизацияланған сервистік орталықтарда жүргізіледі, олардың өзекті тізімін <https://elitech.ru/sections/service> сайтынан табуға болады.

Кепілдік жөндеу сатып алу құжаты мен кепілдік талонын көрсетілгенде жүргізіледі, ол болмаған жағдайда - кепілдіктің басталу мерзімі өнім жасалған күннен бастап есептеледі.

Кепілдік бойынша ауыстырылатын бөлшектер шеберхананың меншігіне өтеді.

Кепілдік қызмет көрсету келесі кемшіліктер нәтижесінде пайда болған өнімдерге қолданылмайды:

- өнімді пайдалану, сақтау және/немесе тасымалдау шарттары мен ережелерін бұзу, сондай-ақ өнімнің таңбалау тақтайшасы және/немесе сериялық нөмірі болмаған немесе ішінара болмаған немесе бүлінген кезде;

- ақаулық белгілері бар өнімді пайдалану (шуы, дірілі жоғарылауы, қатты қызуы, біркелкі емес айналуы, қуатының жоғалуы, айналымның төмендеуі, қатты ұшқындауы, күйік иісі, өзіне тән емес газ шығуы);

•механикалық зақымдану (жарықтар, жарықшақ, ойықтар, деформациялар және т. б.);

•коррозиялық ортаның, жоғары температураның немесе металл бөліктерінің коррозиясы кезінде басқа сыртқы факторлардың әсерінен болатын зақым;

•қатты ішкі немесе сыртқы ластанудан, бұйымға бөгде заттар мен сұйықтықтардың, материалдар мен заттардың түсуінен, желдеткіш арналардың (саңылаулардың), май арналарының бітелуінен, сондай-ақ қызып кетуден, дұрыс сақтамаудан, тиісті күтімнің болмауынан туындаған зақымданулардан туындаған зақымдар;

•тірелетін, үйкелетін, берілісті бөлшектері мен материалдарының табиғи тозуы;

•мотосағат есептегішінің жұмысына араласу немесе зақымдануы;

•шамадан тыс жүктеме немесе қате қолдану. Өнімнің шамадан тыс жүктелуінің шартсыз белгілеріне мыналар жатады (бірақ олармен шектелмейді): түстерінің құбылуы, ротор мен статор сияқты түйісетін немесе кезектесетін бөлшектердің бір мезгілде істен шығуы, редуктор мен зәкірдің тегершігінің, трансформатордың бастапқы орамасы, бөлшектердің істен шығуы, бұйымның тораптарының немесе электр қозғалтқышының сымдарының жоғары температураның әсерінен, сондай-ақ өнімнің кестеде көрсетілген номиналдар электр желісі параметрлерінің шартына сай болмауынан деформациялануы немесе балқуы;

•ауыстырылатын құрылым бөлшектерінің істен шығуы (жұлдызшалар, шынжырлар, шиналар, саптамалар, дискілер, бұтакесу пышақтары, шөп шабатын машиналар мен триммерлер, қармақ бауы мен триммер бастары, қорғаныс қаптамалары, аккумуляторлар, отын және ауа сүзгілері, белбеулер, аралау пышағы, жұлдызшалар, цангалар, дәнекерлеу ұштары, құбыршектер, тапаншалар және жоғары қысымды);

•поршень тобының істен шығуына әкеп соққан отын қоспасының құрамы мен сапасына қойылатын талаптарды сақтамау (поршень сақинасының жатуы және/немесе цилиндрдің ішкі бетінде және поршень бетінде сызаттар мен бұзушылықтардың болуы, шатун мен поршень саусағының тірек мойынтіректерінің бұзылуы немесе балқуы);

•компрессорлар, 4 тактілі қозғалтқыштар картеріндегі май мөлшерінің жеткіліксіздігі немесе май түрінің сәйкес келмеуі (шатунда, иінді білікте, тіпті май деңгейінің датчигі болған кезде де сызаттар мен бөгеттердің болуы);

•Шығыс және тез тозатын бөлшектердің, ауыстырылатын құрылғылардың және компоненттердің істен шығуы (стартерлер, жетек берілістері, бағыттаушы роликтер, жетек белдіктері, дөңгелектер, резеңке амортизаторлар, тығыздағыштар, майлы тығыздағыштар, тежегіш таспа, қорғаныш қаптамалар, тұтандырғыш электродтар, термопаралар, іліністер, майлау, көмір щеткалары, жетекші жұлдызшалар, дәнекерлеу алауы (саптамалар, ұштар мен бағыттаушы арналар), діңгектер, жоғары қысымды жуу құралдарының клапандары және т. б.), сондай-ақ тозудың осы түрлерінен туындаған бұйымның ақаулары;

•бекіткіштердің, пломбалардың, қорғаныш жапсырмалардың және т. б. оймакілтектерінің зақымдалуымен араласу.

Кепілдік қолданылмайды:

- Құрылысына өзгерістер мен толықтырулар енгізілген өнімге;
- Кәсіпкерлік қызмет үшін немесе кәсіптік, өнеркәсіптік мақсаттарда пайдаланылатын тұрмыстық мақсаттағы өнімдерге (пайдалану жөніндегі нұсқаулықтағы мақсатқа сәйкес);
- Өнімнің профилактикалық және техникалық қызмет көрсетуге (майлау, жуу, тазалау, реттеу және т.б.);
- Түпнұсқа болып табылмайтын керек-жарақтарды, ілеспе және қосалқы бөлшектерді пайдалану нәтижесінде пайда болған бұйымның ақауларына.

КЕПІЛДІК ТАЛОНЫ

Өнімнің атауы: _____

Моделі: _____

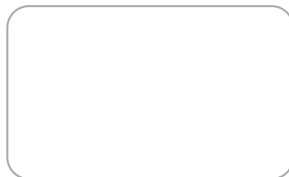
Модель артикулі: _____

Шығарылған күні: _____

Сериялық нөмірі: _____

Сату күні: _____

Сауда ұйымының мөрі:



ҮЗБЕЛІ ТАЛОН № _____
(қызмет көрсету орталығымен толтырылады)

Қабылдау күні _____

Қызмет көрсету орталығы _____

Тапсырыс-өкімдеме нөмірі _____

Берілген күні _____

Клиенттің қолы _____

Қызмет көрсету орталығының мөрі

ҮЗБЕЛІ ТАЛОН № _____
(қызмет көрсету орталығымен толтырылады)

Қабылдау күні _____

Қызмет көрсету орталығы _____

Тапсырыс-өкімдеме нөмірі _____

Берілген күні _____

Клиенттің қолы _____

Қызмет көрсету орталығының мөрі

ҮЗБЕЛІ ТАЛОН № _____
(қызмет көрсету орталығымен толтырылады)

Қабылдау күні _____

Қызмет көрсету орталығы _____

Тапсырыс-өкімдеме нөмірі _____

Берілген күні _____

Клиенттің қолы _____

Қызмет көрсету орталығының мөрі

ՀԱՐԳԵԼԻ ԳՆՈՐԴՆԵՐ!

Շնորհակալություն **ELITECH** (ELITECH) արտադրանքն ընտրելու համար: Մենք խորհուրդ ենք տալիս ուշադիր կարդալ այս ձեռնարկը և ուշադիր հետևել սարքավորումների անվտանգության, շահագործման և պահպանման հրահանգներին:

Այս ձեռնարկում պարունակվող տեղեկատվությունը հիմնված է ձեռնարկի թողարկման պահին առկա բնութագրերի վրա:

Այս ձեռնարկը պարունակում է ապրանքի հուսալի և անվտանգ շահագործման համար անհրաժեշտ և բավարար տեղեկատվություն:

Արտադրանքի բարելավմանն ուղղված մշտական աշխատանքի հետ կապված՝ արտադրողն իրավունք է վերապահում փոխել դրա դիզայնը, որը չի ազդում շահագործման հուսալիության և անվտանգության վրա՝ առանց լրացուցիչ ծանուցման:

ԲՈՎԱՆԴԱԿՈՒԹՅՈՒՆ

1. ՆՊԱՏԱԿԸ	56
2. ՏԵԽՆԻԿԱԿԱՆ ԱՆՎՏԱՆԳՈՒԹՅԱՆ ԿԱՆՈՆՆԵՐ	56
3. ՏԵԽՆԻԿԱԿԱՆ ԲՆՈՒԹԱԳՐԵՐ	58
4. ԿԱՌՈՒՑՎԱԾՔԻ ՆԿԱՐԱԳՐՈՒԹՅՈՒՆ	59
5. ԿՈՄՊԼԵԿՏԱԿՈՐՈՒՄ	59
6. ԱՇԽԱՏԱՆՔԻ ՆԱԽԱՊԱՏՐԱՍՏՈՒՄ	60
7. ՇԱՋԱԳՈՐԾՈՒՄ	63
8. ՏԵԽՆԻԿԱԿԱՆ ՍՊԱՍԱՐԿՈՒՄ	65
9. ՀԱՐԱՎՈՐ ԱՆՍԱՐՔՈՒԹՅՈՒՆՆԵՐ և ԴՐԱՆՑ ՎԵՐԱՑՄԱՆ ՄԵԹՈԴՆԵՐ	66
10. ՓՈԽԱԴՐՈՒՄ և ՊԱՋԵՍՏԱԿՈՐՈՒՄ	66
11. ՕՏԱՐՈՒՄ	66
12. ԾԱՌԱՅՈՒԹՅԱՆ ԺԱՄԿԵՏԸ	67
13. ՏՎՅԱԼՆԵՐ ԱՐՏԱԴՐՈՂԻ, ՆԵՐՍՈՒԾՈՂԻ և ԿՎԱՅԱԳՐԻ ՄԱՍԻՆ	67
14. ԵՐԱՇԽԻՔԱՅԻՆ ՊԱՐՏԱԿՈՐՈՒԹՅՈՒՆՆԵՐ	67

1. ՆՊԱՏԱԿ

Ներկի էլեկտրական ատրճանակը (այսուհետև՝ ներկի ատրճանակ) նախատեսված է Էմալի և ջրի վրա հիմնված ներկերի, աստառումների, թափանցիկ լաքերի, բծերի, փայտի պաշտպանության միջոցների, յուղերի, լուծիչների և ջրի վրա հիմնված ախտահանիչների ցողման համար:

Ներկի ատրճանակը նախատեսված չէ դյուրավառ հեղուկներ ցողելու համար (բռնկման կետը մինչև 21°C), հղկող նյութեր պարունակող հեղուկներ, ալկալիներ, թթուներ և մանրաթելային ներդիրներ, յուղաներկեր:

Ներկի ատրճանակը պատկանում է կենցաղային դասին և նախատեսված չէ առևտրային օգտագործման համար:

Ներկի ատրճանակը նախատեսված է բարեխառն կլիմա ունեցող տարածքներում, +1°C-ից +40°C ջերմաստիճանի միջակայքում և 80% - ից ոչ ավելի հարաբերական խոնավության պայմաններում:

2. ՏԵԽՆԻԿԱԿԱՆ ԱՆՎՏԱՆԳՈՒԹՅԱՆ ԿԱՆՈՆՆԵՐ

Աշխատավայր

- Աշխատավայրը պետք է լինի մաքուր և լավ լուսավորված: Աղտոտված աշխատավայրը և անբավարար լուսավորությունը կարող են վնասվածքի պատճառ դառնալ:

- Մի՛ աշխատեք ներկի ատրճանակի հետ բարձր պայթյունակալ սենյակում, դյուրավառ հեղուկների, գազերի և փոշու մոտ: Ներկի ատրճանակի էլեկտրական շարժիչը աշխատելիս ստեղծում է կայծեր, որոնք կարող են հանգեցնել պայթուցիկ փոշու կամ գազերի բռնկմանը:

- Երեխաներին, կողմնակի անձանց և կենդանիներին հեռու պահեք աշխատանքի վայրից:

- Մի՛ շեղվեք ներկի ատրճանակի հետ աշխատելիս:

Էլեկտրական անվտանգություն

- Ներկի ատրճանակի էլեկտրական խրոցակը պետք է համապատասխանի պատի վարդակին: Համոզվեք, որ ներկի ատրճանակի լարումը համապատասխանում է վարդակից լարմանը:

- Հողանցումով ներկի ատրճանակ օգտագործելիս մի՛ օգտագործեք ադապտերներ:

- Խուսափեք մարմնի տարածքների շփումից հիմնավորված մակերեսների հետ (խողովակներ, ջեռուցման մարտկոցներ, սառնարաններ), քանի որ դա հանգեցնում է էլեկտրական ցնցումների ռիսկի մեծացման:

- Մի ենթարկեք ներկի ատրճանակը անձրևի կամ խոնավության: Ներկի ատրճանակի վրա թափված ջուրը մեծացնում է էլեկտրական ցնցումների վտանգը:

- Մի՛ քաշեք ներկի ատրճանակի էլեկտրական խրոցակը վարդակից հոսանքի լարը քաշելով, և մի տեղափոխեք ներկի ատրճանակը՝ այն պահելով հոսանքի լարից, դա կվնասի այն:

- Համոզվեք, որ էլեկտրական մալուխը խճճված չէ: Մի՛ տեղադրեք էլեկտրական մալուխը ջեռուցման սարքերի, սուր եզրերի, յուղի և շարժվող մասերի մոտ, որոնք կարող են վնասել այն:

- Դրսում ներկի ատրճանակ օգտագործելիս օգտագործեք համապատասխան երկարացման լար, որը հարմար է այդ նպատակների համար:

- Բարձր խոնավություն ունեցող վայրերում ներկի ատրճանակ օգտագործելիս այն միացրեք հոսանքի ցանցին համապատասխան նոմինալ արժեքի պաշտպանիչ անջատման սարքի միջոցով (առավելագույն արտահոսքի հոսանք 30 Մա):

Անձնական անվտանգություն

- Մի աշխատեք ներկի ատրճանակի հետ հոգնածության, հարբած վիճակում կամ համակենտրոնացումը նվազեցնող դեղամիջոցներ ընդունելուց հետո:

- Օգտագործեք անձնական պաշտպանիչ սարքավորումներ (ակնոցներ, ականջակալներ, ռեսպիրատոր, անվտանգության կոշիկներ և հագուստ):

- Թույլ մի տվեք, որ ներկի ատրճանակը պատահաբար միանա: Նախքան ներկի ատրճանակը ցանցին միացնելը, համոզվեք, որ ներկի ատրճանակի անջատիչը գտնվում է անջատված դիրքում:

- Նախքան ներկի ատրճանակը էլեկտրական ցանցին միացնելը, հեռացրեք բոլոր կարգավորող գործիքներն ու բանալիները դրանից: Ներկի ատրճանակի վրա մնացած կարգավորիչ գործիքը և բանալիները, երբ ներկի ատրճանակը միացված է, կարող են վնասվածքներ առաջացնել:

- Ներկի ատրճանակի հետ աշխատելիս պահպանեք կայուն դիրք: Սանդուղք (աստիճան) օգտագործելիս համոզվեք, որ այն ապահով կերպով ամրեցված է: Հնարավորության դեպքում աշխատեք օգնականի հետ, ով կարող է ձեզ ապահովագրել:

Ներկի էլեկտրական ատրճանակի անվտանգության կանոններ

- Մի օգտագործեք ներկի ատրճանակ՝ այրվող նյութերը ցողելու համար:

- Ներկի ատրճանակը մաքրելու համար մի օգտագործեք հեղուկներ, որոնց բռնկման ջերմաստիճանը մինչև 21°C է

- Չգուշացեք հեղուկացիրների ցանկացած վտանգավոր հատկություններից: Ուշադիր ծանոթացեք ցողվող հեղուկի փաթեթավորման մակնշման և ցողվող հեղուկ արտադրողների կողմից տրամադրվող այլ նյութերի վրա նման հատկությունների առկայության մասին, այդ թվում՝ անհատական պաշտպանիչ սարքավորումների նկատմամբ ներկայացվող պահանջների մասին:

- Մի՛ ցողեք այնպիսի նյութեր, որոնց հավանական վտանգն անհայտ է:

- Սփրեյի տարածքում գտնվող աշխատատեղերը չպետք է ունենան բոցավառման աղբյուրներ:

- Ներկի ատրճանակի հետ աշխատելիս օգտագործեք ռեսպիրատոր և անվտանգության ակնոցներ:

- Երբեք մի՛ ուղղեք հեղուկացիրը ձեր, այլ մարդկանց և կենդանիների վրա:

- Ներկի ատրճանակի հետ աշխատելիս, ինչպես ներսում, այնպես էլ դրսում, համոզվեք, որ հեղուկացիրի գոլորշիները չեն ներծծվում հեղուկացիրի մեջ:

- Դրսում աշխատելիս հաշվի առեք քամու ուղղությունը: Քամին կարող է երկար տարածություններ տեղափոխել հեղուկացիրները և վնաս հասցնել մարդկանց, կենդանիներին և առարկաներին: Ներսում աշխատելիս ապահովեք լավ օդափոխություն:

Սահմանային վիճակի չափանիշներ

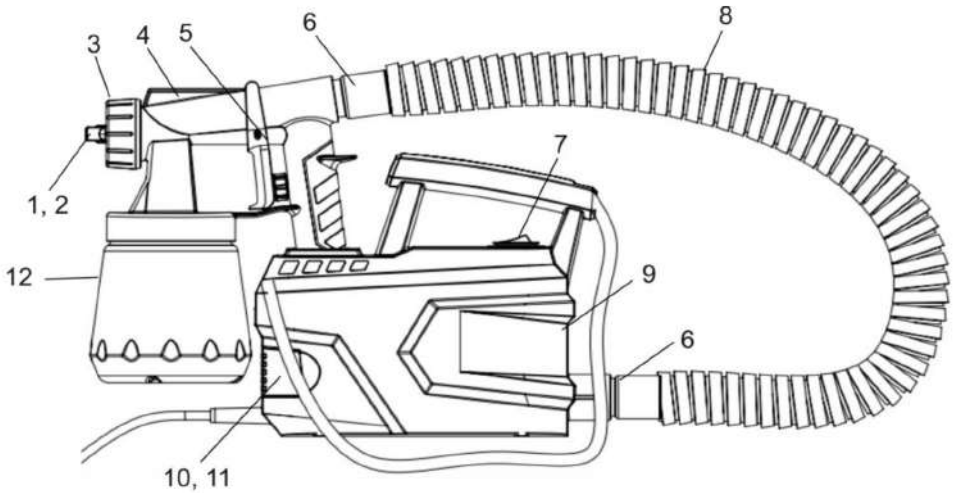
Ուշադրություն! Եթե էլեկտրական գործիքի շահագործման ընթացքում կողմնակի աղմուկներ են առաջանում, էլեկտրական մալուխի մեկուսացման վնաս, կորպուսի մեխանիկական վնաս, անհրաժեշտ է անհապաղ անջատել էլեկտրական գործիքը և կապվել լիազորված սպասարկման կենտրոնի հետ՝ անսարքությունները վերացնելու համար:

3. ՏԵԽՆԻԿԱԿԱՆ ԲՆՈՒԹԱԳՐԵՐ

Աղյուսակ1

ՊԱՐԱՄԵՏՐԵՐ / ՄՈՂԵԼ	КЭ 0626П	КЭ 0826П
Կող	E2208.019.00	E2208.020.00
Հզորություն, Վտ	600	800
Արտադրողականություն, լ/րոպե	0,8	0,9
Բաքի ծավալը, լ	0,8	0,8
Ներկի առավելագույն մածուցիկություն, DIN	60	80
Ծայրափողակի տրամագիծը, մմ	1,8; 2,6	1,8; 2,6
Ցանցի լարումը, Վ	230	230
Էլեկտրական մալուխի երկարությունը, մ	2	2
Ընդհանուր չափերը, մմ	400x120x250	400x120x250
Քաշը, կգ	2	2

4. ԿԱՌՈՒՑՎԱԾՔԻ ՆԿԱՐԱԳՐՈՒԹՅՈՒՆ



Նկ. 1

- | | |
|----------------------------------|-------------------------|
| 1 – փոշեցիր գլխիկ | 7 – անջատիչ |
| 2 – Ծայրափողակ | 8 – օդային գուլպաներ |
| 3 – Ծայրափողակի պնդողակ-ֆիքսատոր | 9 – կրող ժապավեն |
| 4 – փոշեցիր- ատրճանակ | 10 – օդի գոտիչ |
| 5 – ձգան | 11 – օդային ֆիլտրի ծածկ |
| 6 – գուլպաների խողովակաճյուղ | 12 – բաքի ներկի բաժին |

5. ԿՈՄՊԼԵԿՏԱՎՈՐՈՒՄ

- | | |
|--------------------------------|--------|
| 1. Ներկի ատրճանակ | 1 հատ: |
| 2. Մածուցիկության չափման գավաթ | 1 հատ: |
| 3. Ծայրափողակ | 1 հատ: |
| 4. Ուսադիր գոտի | 1 հատ: |
| 5. Անձնագիր | 1 հատ: |

6. ԱՇԽԱՏԱՆՔԻ ՆԱԽԱԴԱՏՐԱՍՏՈՒՄ

Ուշադրություն! Աշխատանքի նախապատրաստվելիս էլեկտրական գործիքը պետք է անջատված լինի ցանցից:

Բացասական ջերմաստիճանում տեղափոխելուց կամ պահելուց հետո ներկի ատրճանակը պահեք

ջեռուցվող սենյակում, առանց ցանցին միացնելու առնվազն 4 ժամ, մինչև կոնդենսատը ամբողջությամբ չորանա:

Էլեկտրական միացում

Էլեկտրաէներգիայի ցանցի պարամետրերը նշված են «Տեխնիկական Բնութագրեր» աղյուսակում:

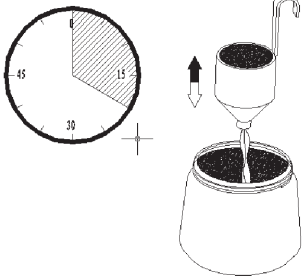
Էլեկտրական ցանցին միանալուց առաջ անհրաժեշտ է համոզվել, որ դրա լարումը և հզորությունը համապատասխանում են արտադրանքի լարմանը և հզորությանը:

Էլեկտրական ցանցը պետք է պաշտպանված լինի ապահովիչով կամ անջատիչով:

Ներկերի պատրաստում

Ուշադրություն! Նախքան ներկի ատրճանակը օգտագործելը, ներկը պետք է նոսրացվի մինչև պահանջվող մածուցիկությունը:

Ներկը ցողելուց առաջ անհրաժեշտ է նոսրացնել ներկի արտադրողի կողմից առաջարկվող լուծիչով: Լուծիչի տեսակը նշված է ներկի տարայի վրա: Ներկերի մածուցիկության վերահսկումն իրականացվում է փաթեթի վիսկոզիմետրի կողմից: Ներկը նոսրացրեք ըստ արտադրողի առաջարկությունների, ամբողջությամբ լցրեք վիսկոզիմետրը ներկով և նշեք այն ժամանակը, երբ ներկը ամբողջությամբ դուրս կգա դրանից: Ներկերի մածուցիկությունը որոշվում է արտահոսքի ժամանակով: Առաջարկվող մածուցիկությունը, որը բնութագրվում է արտահոսքի ժամանակով, ներկայացված է Աղյուսակ 2-ում:



Նկ. 2

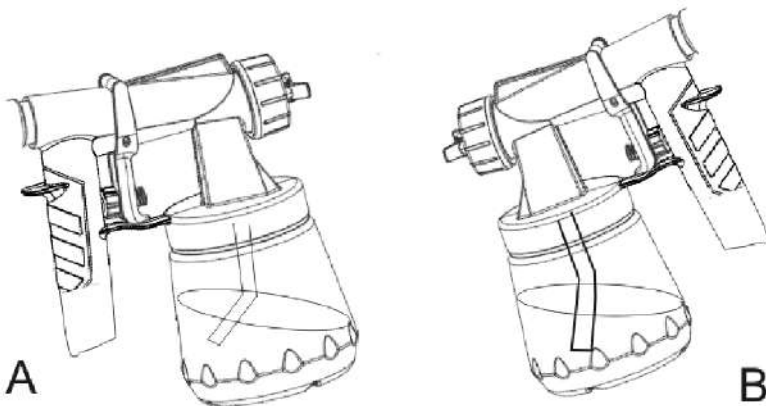
ԼՆՊ Տիպ	Արտահոսքի ժամանակը, վրկ
Լուծիչի վրա հիմնված աստառումներ	25-40
Լուծիչների վրա հիմնված լաքեր	15-40
Ջրում լուծվող աստառումներ	25-40
Ջրում լուծելի լաքեր	20-35
Փայտի պաշտպանության միջոցներ, ներկի հեռացման լուծույթներ	Մի տոսրացրեք
Ախտահանիչ միջոցներ, պաշտպանիչ միջոցներ բույսերի համար	Մի տոսրացրեք
Ավտոմեքենաների ներկեր	20-35

Ներկված մակերեսի պատրաստում

Ներկելուց առաջ ներկվող մակերեսը պետք է պատրաստվի: Դա անելու համար մակերեսը մաքրեք հղկող կյուլով (հղկաթուղթով)՝ վերացնելով դրա անհավասարությունները և հին ներկի շերտավորումը: Հեռացրեք փոշին մակերեսից և յուղագերծեք լուծիչով՝ կեղտը և յուղի բծերը հեռացնելու համար:

Ներծծող խողովակի տեղադրում

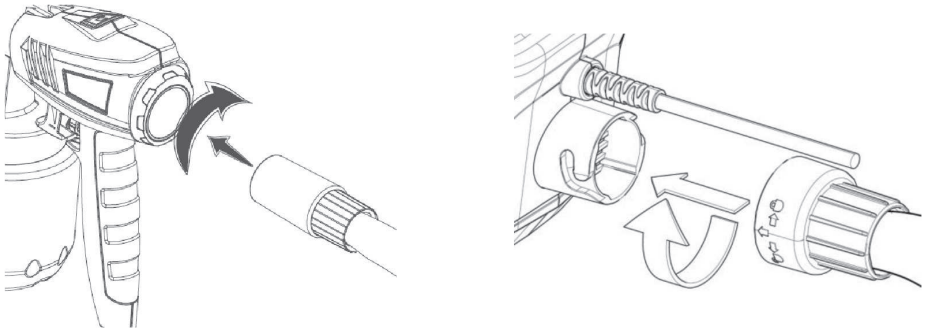
Բաքի պարունակությունը պետք է ցողվի գրեթե ամբողջությամբ: ԼՆՆ կիրառելով գլխավերևում հետ տեղադրեք ներծծող խողովակ բռնակի ուղղությամբ (նկ. 3 A): ԼՆՆ պառկած օբյեկտների վրա ցողելիս ներծծող խողովակը տեղադրվում է առաջ՝ ծայրափողակի ուղղությամբ (նկ. 3 B):



Նկ. 3

Օդային փողրակի տեղադրում

Տեղադրեք փողրակի մի ծայրը ատրճանակի խողովակի վրա, մյուսը՝ կոմպրեսորային ծայրափողակի վրա (նկ. 4).



Նկ. 4

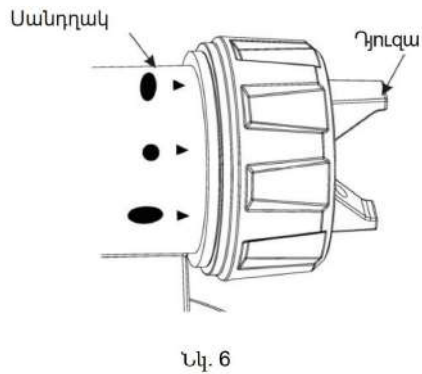
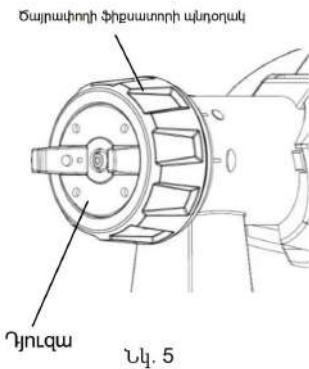
Ջահի կարգավորում

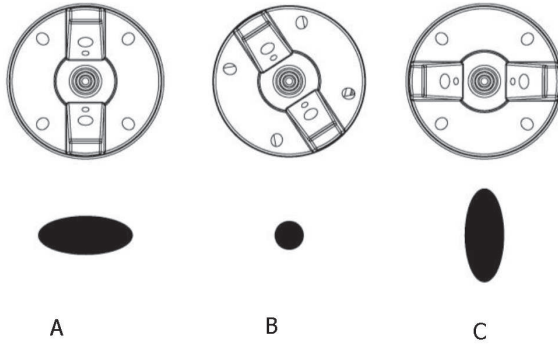
Ջահը կարգավորելու համար թուլացրեք ծայրափողակի ֆիքսատորի պնդողակը (նկ. 5) և միացրեք դյուզան ցանկայի դիրքի: Ջահի ձևը կարգավորելուց հետո ամրացրեք ֆիքսատոր-պնդողակը ամրացնող ծայրափողը:

Հարմարության համար ցանիչ հանգույցի կորպուսի վրա կիրառված է դյուզայի դիրքի համապատասխանության սանդղակ ջահի ձևով (նկ. 6).

Ջահի ձևը և դյուզի դիրքը ներկայացված են նկ. 7.

Ուշադրություն! Ջահի ձևը կարգավորելու ժամանակ արգելվում է սեղմել անջատիչի ձգանը:



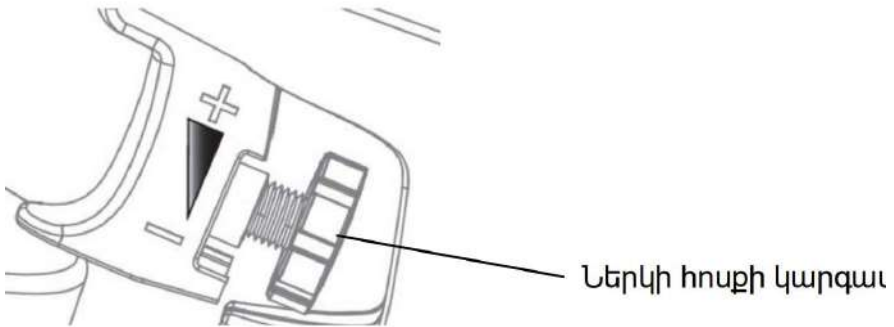


Նկ. 7

- A – մակերեսները հորիզոնական ուղղությամբ նկարելիս:
- B – մակերեսները ուղղահայաց ուղղությամբ նկարելիս:
- C – անկյունները, եզրերը և դժվար հասանելի մակերեսները ներկելիս

Ներկի հոսքի ճշգրտում

Կարգավորիչը շրջելով (նկ. 8) կարգավորեք ցրվող նյութի հոսքը: Դեպի պլյուս՝ հոսքի ավելացում, դեպի մինուս՝ նվազում:



Նկ. 8

7. ՇԱՅԱԳՈՐԾՈՒՄ

Ուշադրություն! Մի միացրեք ներկի ատրճանակը առանց հեղուկի բացում: Առանց հեղուկի աշխատանքի ժամանակ ներկի ատրճանակը ենթարկվում է զգալի մաշվածության և արագորեն փչանում է:

Ներկը լցրեք բաքի մեջ :

Ներկը նոսրացրեք ցանկալի մածուցիկությամբ՝ մածուցիկությունը ստուգելով վիսկոզիմետրով:

Կատարեք փորձնական ներկում, օրինակ ստվարաթղթի վրա, որպեսզի համոզվեք, որ ներկը ունի օպտիմալ մածուցիկություն և ճիշտ կազմաձևված է ներկի հոսքը ցրիչ ծայրափողից:

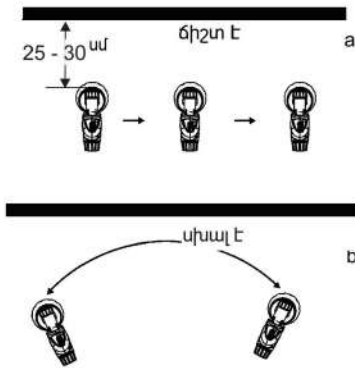
Ներկի հոսքը կարգավորելու համար օգտագործեք ներկի հոսքի կարգավորիչը (նկ. 8).

Ներկումը կատարվում է մեկ կամ մի քանի շերտերով՝ նախորդ շերտի պարտադիր ամբողջական չորացումով:

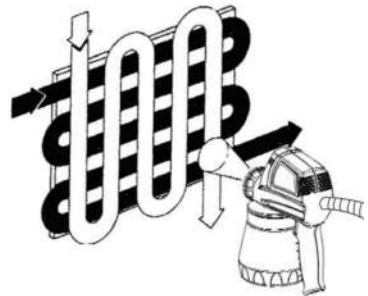
Ներկի ատրճանակը ուղիղ պահեք և ներկը ցողեք ներկվող մակերեսին զուգահեռ (նկ. 9): Մի՛ պահեք ներկի ատրճանակը անկյան տակ:

Ներկելիս ներկի ատրճանակը պահեք ներկվող մակերեսից 25-30 սմ հեռավորության վրա:

Տարեք ներկի ատրճանակը ձախից աջ, ապա վերև ներքև (նկ. 10)



Նկ. 9



Նկ. 10

Մի՛ կանգնեցրեք ներկի ատրճանակը ցողելիս: Վերահսկեք ներկի ատրճանակի վարման արագությունը: Պետք չէ շատ արագ կամ շատ դանդաղ շարժել ներկի ատրճանակը: Արագ շարժումով ներկի շերտը կստացվի շատ բարակ, իսկ դանդաղ շարժումով՝ շատ հաստ՝ բծերի ձևավորմամբ :

Հորիզոնական մակերեսների վրա աշխատելիս հղեք ցողիչ ջահը ձեզանից ոչ ավելի, քան 45° անկյան տակ:

Նշում! Ներկի ատրճանակը հագեցած է արագ արձակվող ներկի բլուկով, որը ներառում է ներկի գլխադիր և ներկի համար փոքրիկ բաք: Տարբեր գույների ներկեր կամ տարբեր նպատակների համար նախատեսված փոշեցիր ձևակերպումներ օգտագործելիս հնարավոր է օգտագործել նույն ներկի ատրճանակով մի քանի ցրիչ բլուկեր: Լրացուցիչ ցրիչ բլուկերը ձեռք են բերվում առանձին:

8. ՏԵԽՆԻԿԱԿԱՆ ՄՊԱՍԱՐԿՈՒՄ

Ուշադրություն! Տեխնիկական սպասարկումից առաջ ստուգեք, որ էլեկտրական գործիքը անջատված է ցանցից:

Ներկի ատրճանակի մաքրում

Ուշադրություն! Յուրաքանչյուր օգտագործումից հետո անհրաժեշտ է մաքրել ներկի ատրճանակը աշխատանքի ավարտից անմիջապես հետո:

Մաքրման համար օգտագործեք լուծիչ կամ ջրի օճառի լուծույթ (ջրի վրա հիմնված ներկերի օգտագործման դեպքում):

Ներկի ատրճանակը մաքրելուց հետո բոլոր ներքին մասերը պետք է չորացնել, հատկապես ջրի վրա հիմնված ձևակերպումներ օգտագործելիս:

Մաքրման համար Մի օգտագործեք դյուրավառ հեղուկներ, որոնց բռնկման ջերմաստիճանը 21°C-ից ցածր է:

Ներկի ատրճանակը մաքրելու համար

1. Անջատեք ներկի ատրճանակը էլեկտրական ցանցից:

2. Թափեք ներկի մնացորդները բացից և սեղմեք ձգանը, որպեսզի ներկի մնացորդները թափվեն բացի մեջ (Եթե ներկի ատրճանակը անջատված է էլեկտրական ցանցից): Լցրեք պահանջվող լուծիչը բացի մեջ: Ջրաեմուլսիոն ներկերի հետ աշխատելիս օգտագործեք ջրի օճառի լուծույթ ներկի ատրճանակը լվանալու համար, այլ դեպքերում օգտագործեք ներկերի արտադրողի կողմից առաջարկվող լուծիչ: Միացրեք ներկի ատրճանակը, մինչև ներկի խառնուրդները դադարեն մատակարարվել ծայրափողից:

Մաքրման համար մի օգտագործեք դյուրավառ հեղուկներ, որոնց բռնկման ջերմաստիճանը 22°C-ից ցածր է:

3. Հեռացրեք բաքը և ներծծող խողովակը, մաքրեք դրանք ներկից և լվացեք:

4. Պտուտակահանեք ծայրափողակի պնդողակ - ֆիքսատորը և հանեք ցնցող գլուխը և ծայրափողակը: Մանրակրկիտ մաքրեք ներկից բոլոր մասերը:

Ուշադրություն! Արգելվում է մաքրել ծայրափողակը սուր մետաղական առարկաներով:

5. Սեղմեք ապակողպման կոճակը, անջատեք ներկի ատրճանակի փոշեցիր բլոկը (Նկ. 11) և մաքրեք ներկը:

6. Արտադրանքի պատյանը և դրա օդափոխիչները մաքրեք փոշուց և կեղտից անձեռոցիկով կամ կտորով: Արգելվում է օգտագործել լուծիչներ պլաստիկ պատյանների մասերը մաքրելու համար:

7. Ապամոնտաժեք օդի ֆիլտրի կափարիչը և մաքրեք կամ փոխարինեք ֆիլտրող էլեմենտը (Նկ. 12):

Ուշադրություն! Արգելվում է աշխատել ապամոնտաժված օդային ֆիլտրի հետ:

8. Սրբեք ներկի ատրճանակի բոլոր ներքին մասերը չոր:

9. ՀՆԱՐԱՎՈՐ ԱՆՍԱՐՔՈՒԹՅՈՒՆՆԵՐ և ԴՐԱՆՑ ԿԵՐԱՑՄԱՆ ՄԵԹՈՂՆԵՐ

Աղյուսակ 3

Անսարքություն	Հնարավոր պատճառը	Վերացման գործողություններ
Ներկը չի ցողվում	<ol style="list-style-type: none"> Ծայրափողակը խցանված է Ներկի չափազանց մեծ մածուցիկություն 	<ol style="list-style-type: none"> Մաքրեք ծայրափողակը: Ներկերի մածուցիկությունը բերեք ցանկալի կոնսիստենցիայի: Ստուգեք ներկի մածուցիկությունը չափիչ ամանի միջոցով:
Էլեկտրական շարժիչը գերտաքանում է	Շարունակական աշխատանք անդադար ռեժիմով	Գործիքը շահագործեք կրկնվող-կարճաժամկետ ռեժիմով
Էլեկտրական շարժիչը չի գործարկվում	<ol style="list-style-type: none"> Անսարք անջատիչ Էլեկտրական ցանցում լարումը բացակայում է 	<ol style="list-style-type: none"> Դիմեք Elitech-ի սպասարկման կենտրոն Ստուգեք էլեկտրական ցանցի լարումը

10. ՓՈՒՍԱԴՐՈՒՄ և ՊԱՅԵՍԱՎՈՐՈՒՄ

Փոխադրում

Արտադրողի փաթեթավորման մեջ գտնվող գործիքները կարող են տեղափոխվել բոլոր տեսակի փակ տրանսպորտով՝ -50°C -ից $+50^{\circ}\text{C}$ օդի ջերմաստիճանում և մինչև 80% հարաբերական խոնավության պայմաններում ($+25^{\circ}\text{C}$ ջերմաստիճանում)՝ տրանսպորտի այս տեսակի վրա գործող ապրանքների փոխադրման կանոններին համապատասխան:

Պահեստավորում

Գործիքը պետք է պահվի արտադրողի փաթեթավորման մեջ ջեռուցվող օդափոխվող սենյակում՝ $+5^{\circ}\text{C}$ -ից $+40^{\circ}\text{C}$ ջերմաստիճանում և մինչև 80% հարաբերական խոնավության պայմաններում ($+25^{\circ}\text{C}$ ջերմաստիճանում):

11. ՕՏԱՐՈՒՄ

Մի շարտեք գործիքը, դրա բաղադրիչները կենցաղային աղբի հետ միասին: Հեռացրեք էլեկտրական գործիքները և վերալիցքավորվող մարտկոցները արդյունաբերական թափոնների հեռացման գործող կանոնակարգերի համաձայն:

12. ԾԱՌԱՅՈՒԹՅԱՆ ԺԱՄԿԵՏԸ

Ապրանքը պատկանում է կենցաղային դասին: Ծառայության ժամկետը 5 տարի է:

13. ՏՎՅԱԼՆԵՐ ԱՐՏԱԴՐՈՂԻ, ՆԵՐՄՈՒԾՈՂԻ և ՎԿԱՅԱԳՐԻ ՄԱՍԻՆ

Արտադրողի, ներմուծողի, պաշտոնական ներկայացուցչի մասին տվյալները, հավաստագրի կամ հայտարարագրի մասին տեղեկությունները, ինչպես նաև արտադրության ամսաթվի մասին տեղեկությունները գտնվում են ապրանքի անձնագրի թիվ 1 հավելվածում:

14. ԵՐԱՇԽԻՔԱՅԻՆ ՊԱՐՏԱՎՈՐՈՒԹՅՈՒՆՆԵՐ

Ապրանքի երաշխիքային ժամկետը սպառողին վաճառելու օրվանից 24 ամիս է: Ապրանքի և բաղադրիչների ծառայության ժամկետը սահմանվում է արտադրողի կողմից և նշված է արտադրանքի անձնագրում:

Երաշխիքային ժամանակահատվածում գնորդն իրավունք ունի անվճար վերանորոգել անսարքությունները, որոնք առաջացել են արտադրական թերությունների հետևանքով: Ապրանքի վերանորոգումը և փորձաքննությունը, եթե թերություն է հայտնաբերվել, իրականացվում է միայն լիազորված սպասարկման կենտրոններում, որոնք ընթացիկ ցանկը կարող եք գտնել <https://elitech.ru/sections/service> կայքում:

Երաշխիքային վերանորոգումն իրականացվում է գնման փաստաթղթի և երաշխիքային քարտի ներկայացմամբ, իսկ երաշխիքի բացակայության դեպքում երաշխիքի մեկնարկի ամսաթիվը հաշվարկվում է ապրանքի արտադրության օրվանից:

Երաշխիքով փոխարինված մասերը դառնում են արտադրամասի սեփականությունը:

Երաշխիքային սպասարկումը չի տարածվում այն ապրանքների վրա, որոնք թերությունները առաջացել են հետևյալ պատճառներով.

- արտադրանքի շահագործումը անսարքության նշաններով (աղմուկի ավելացում, թրթռում, ուժեղ ջեռուցում, անհավասար պտույտ, հոսանքի կորուստ, դանդաղում, ուժեղ կայծ, այրվող հոտ, անսովոր արտանետում);
- մեխանիկական վնաս (ճաքեր, քեծվածքներ, փորվածքներ, դեֆորմացիաներ և այլն);
- մետաղական մասերի կոռոզիայի ժամանակագրեսիվ միջավայրի, բարձր ջերմաստիճանի կամ այլ արտաքին գործոնների ազդեցության հետևանքով առաջացած վնաս;
- ներքին կամ արտաքին ծանր աղտոտման, օտար առարկաների և հեղուկների, կյուլթերի և կյուլթերի ներթափանցում արտադրանքի մեջ, օդափոխման խողովակների (անցքերի), յուղի ալիքների խցանման հետևանքով առաջացած

վնասը, ինչպես նաև գերտաքացուվից, ոչ պատշաճ պահպանման, ոչ պատշաճ ապաստարկման հետևանքով առաջացած վնասը;

- մղման, քսման, փոխանցման դետալների և կյուբերի բնական մաշվածություն ;
- ժամաչափի խախտում կամ վնասում:

• գերբեռնվածություն կամ չարաշահում: Սարքի ծանրաբեռնվածության անվերապահ նշանները ներառում են (բայց չսահմանափակվելով) տրանսֆորմատորի ոլորումը, մասերի, արտադրանքի բաղադրիչների կամ էլեկտրական շարժիչի լարերի դեֆորմացիան կամ հալվելը բարձր ջերմաստիճանի ազդեցության տակ, ինչպես նաև այս սարքի վարկանիշների աղյուսակում նշված էլեկտրական ցանցի պարամետրերի անհամապատասխանության պատճառով;

• Փոխարինելի սարքերի խափանում (ճղոցներ, շղթաներ, անվադողեր, վարդակներ, սկավառակներ, խոզանակի դանակներ, սիգամարգերի հնձիչներ և հարմարանքներ, ձկնորսական լարեր և հարմարվողական գլուխներ, պաշտպանիչ ծածկոցներ, մարտկոցներ, կայծային մոմեր, վառելիքի և օդի գոիչներ, գոտիներ, սղոցներ, պտուտակներ, կոլեկտորներ, եռակցման ծայրեր, խողովակներ, ատրճանակներ և ճնշման լվացման մեքենաների վարդակներ, լարվածության և ամրացման տարրեր (պտուտակներ, ընկույզներ, եզրեր, օդային գոիչներ և այլն), ինչպես նաև արտադրանքի անսարքություններ, որոնք առաջացել են այս տեսակի մաշվածությունից;

• վառելիքի խառնուրդի բաղադրության և որակի պահանջներին չհամապատասխանելը, ինչը հանգեցրել է միացի խմբի խափանման (միացի օդակի առաջացում և/կամ քերծվածքների և ճաքերի առկայություն միացի և միացի ներքին մակերեսի վրա, միացնող գավազանի և միացային քորոցի օժանդակ առանցքակալների ոչնչացում կամ հալում);

• կոմպրեսորների, 4 հարվածային շարժիչների բեռնախցիկում յուղի անբավարար քանակություն կամ յուղի տեսակի անհամապատասխանություն (միացնող ձողի, ծնկածողի վրա քերծվածքների և ճաքերի առկայություն, նույնիսկ եթե կա յուղի մակարդակի ցուցիչ);

• Սպառվող և մաշված մասերի, փոխարինվող սարքերի և բաղադրիչների խափանումը (մեկնարկիչներ, շարժիչ շարժակներ, ուղղորդող գլանափաթեթներ, շարժիչ գոտիներ, անիվներ, ռետինե շոկի կլանիչներ, կնիքներ, յուղի կնիքներ, արգելակման ժապավեն, պաշտպանիչ ծածկոցներ, բռնկման էլեկտրոդներ, ջերմազույգեր, ճիրաններ, քսանյութեր, ածխածնային խոզանակներ, շարժական պտուտակներ, եռակցման ջահեր (վարդակներ, ծայրեր և ուղեցույցներ), տակառներ, ճնշման լվացման փականներ և այլն), ինչպես նաև արտադրանքի խափանումները, որոնք առաջացել են այս տեսակի մաշվածության հետևանքով ;

• միջամտություն ամրացումների, կնիքների, պաշտպանիչ կաշուկն պիտակների և այլ անցքերի վնասմանը;

Երաշխիքը չի ներառում.

• ապրանքի վրա, որի դիզայնում կատարվել են միջամտություններ և փոփոխություններ ;

- Կենցաղային նշանակության արտադրատեսակների համար, որոնք օգտագործվում են ձեռնարկատիրական գործունեության կամ մասնագիտական, արդյունաբերական նպատակներով (ըստ շահագործման ձեռնարկում նշված նպատակի);
- Արտադրանքի պրոֆիլակտիկ և տեխնիկական սպասարկման ծառայությունների համար (քսում, լվացում, մաքրում, ճշգրտում և այլն);
- Արտադրանքի անսարքությունները, որոնք առաջացել են ոչ օրիգինալ պարագաների, արքեսուևարների և պահեստամասերի օգտագործման հետևանքով;

ԵՐԱՇՆՆԻՔԻ ՔԱՐՏ

Ապրանքի անվանումը _____

Մոդելը _____

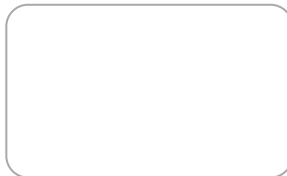
Մոդելի համարը _____

Թողարկման ամսաթիվը _____

Սերիալային համարը _____

Վաճառքի ամսաթիվը _____

Առևտրային կազմակերպության կնիքը



ԿՏՐՄԱՆ ԿՏՐՈՆ № _____
(յրացվում է սպասարկման կենտրոնի կողմից)

Ընդունման ամսաթիվը _____

Սպասարկման կենտրոն _____

Աշխատանքային պատվերի համարը _____

Թողարկման ամսաթիվը _____

Հաճախորդի ստորագրությունը _____

Սպասարկման կենտրոնի կնիք

ԿՏՐՄԱՆ ԿՏՐՈՆ № _____
(յրացվում է սպասարկման կենտրոնի կողմից)

Ընդունման ամսաթիվը _____

Սպասարկման կենտրոն _____

Աշխատանքային պատվերի համարը _____

Թողարկման ամսաթիվը _____

Հաճախորդի ստորագրությունը _____

Սպասարկման կենտրոնի կնիք

ԿՏՐՄԱՆ ԿՏՐՈՆ № _____
(յրացվում է սպասարկման կենտրոնի կողմից)

Ընդունման ամսաթիվը _____

Սպասարկման կենտրոն _____

Աշխատանքային պատվերի համարը _____

Թողարկման ամսաթիվը _____

Հաճախորդի ստորագրությունը _____

Սպասարկման կենտրոնի կնիք



8 800 100 51 57

Номер круглосуточной бесплатной горячей линии по РФ.
Вся дополнительная информация о товаре и сервисных
центрах на сайте
elitech.ru

8 800 100 51 57

Сэрвісны центрНомер кругласутачнай бясплатнай гарачай лініі па РФ.
Уся дадатковая інфармацыя аб тавары і сэрвісных
цэнтры на сайце
elitech.ru

8 800 100 51 57

Ресей Федерациясындағы тәулік бойғы ақысыз сенім телефонының
қызмет көрсету орталығы.
Өнім және қызмет көрсету туралы барлық қосымша ақпарат
сайттағы орталықтарда
elitech.ru

8 800 100 51 57

Ռուսաստանի Դաշնությունում շուրջօրյա անվճար թե՛ գծի համարը:
Ապրանքի և սպասարկման կենտրոնների մասին բոլոր լրացուցիչ
տեղեկությունները կայքում
elitech.ru