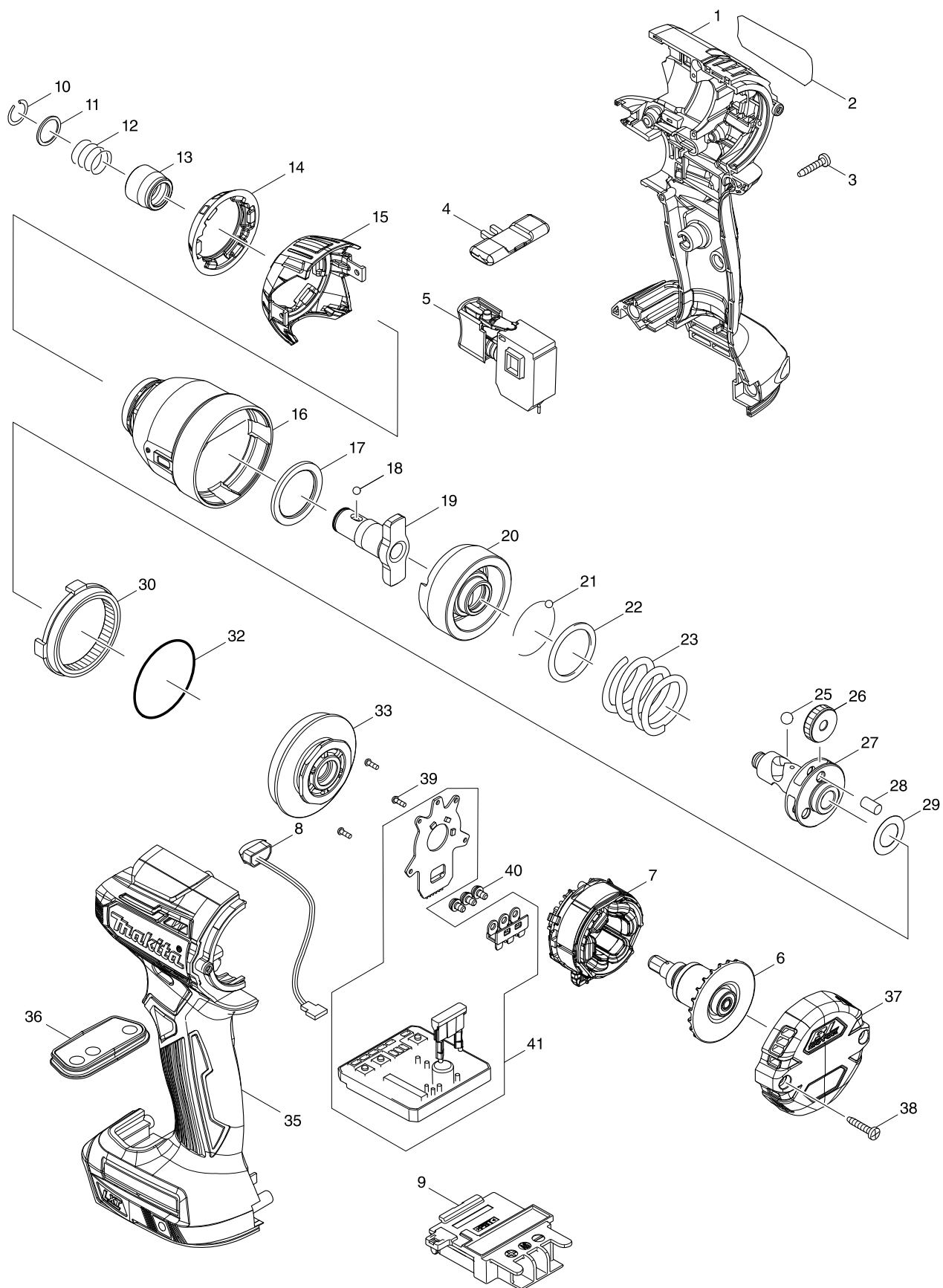


Модель инструмента DTD170 CORDLESS IMPACT DRIVER



Модель инструмента DTD170 CORDLESS IMPACT DRIVER

Страница 1 / 2

| Артикул | Детали | Описание | Заме | Количе | N/O | Продажи | Закупка | Примечание |
|---------|----------|--------------------------------|------|--------|-----|---------|---------|------------|
| 001 | 183E39-9 | HOUSING SET | | 1 | | | | |
| C10 | 263005-3 | Резиновая шпилька 6 | | 2 | | | | |
| D10 | | INC. 35 | | | | 0.00 | | |
| 002 | 852N52-9 | DTD170 NAME PLATE | | 1 | | | | |
| 003 | 266130-9 | Самонарез.винт зажимной PT3X16 | | 8 | | | | |
| 004 | 455053-8 | F/R CHANGE LEVER | | 1 | | | | |
| 005 | 650772-3 | SWITCH | | 1 | | | | |
| 006 | 619419-8 | ROTOR | | 1 | | | | |
| 007 | 629217-2 | STATOR | | 1 | | | | |
| 008 | 620521-2 | LED CIRCUIT | | 1 | | | | |
| 009 | 643860-3 | Контактный разъем | | 1 | | | | |
| 010 | 231951-8 | Кольцевая пружина 11 | | 1 | | | | |
| 011 | 267085-1 | Плоская шайба 12 к 6914D/6951/ | | 1 | | | | |
| 012 | 233005-7 | Компрессионная пружина 13 | | 1 | | | | |
| 013 | 326072-0 | Втулка для BTD134 | | 1 | | | | |
| 014 | 424828-6 | BUMPER | | 1 | | | | |
| 015 | 456710-1 | HAMMER CASE COVER | | 1 | | | | |
| 016 | 143718-1 | HAMMER CASE COMPLETE | | 1 | * | | | |
| 016-1 | 144787-5 | HAMMER CASE COMPLETE | < | 1 | | | | |
| 017 | 261155-8 | NYLON WASHER 24 | | 1 | | | | |
| 018 | 216001-0 | Стальной шарик 3.5 | | 2 | | | | |
| 019 | 326508-9 | ANVIL M | | 1 | | | | |
| 020 | 326711-2 | HAMMER | | 1 | | | | |
| 021 | 216001-0 | Стальной шарик 3.5 | | 24 | | | | |
| 022 | 267175-0 | Плоская шайба 24 для 6914D/ | | 1 | | | | |
| 023 | 234331-7 | COMPRESSION SPRING 24 | | 1 | | | | |
| 025 | 216011-7 | Стальной шарик 5.6 | | 2 | | | | |
| 026 | 227338-0 | SPUR GEAR 22 | | 3 | | | | |
| 027 | 326710-4 | SPINDLE | | 1 | | | | |
| 028 | 268311-1 | PIN 5 | | 3 | | | | |
| 029 | 253314-8 | Тонкая шайба 15 | | 1 | | | | |
| 030 | 227351-8 | INTERNAL GEAR 51 | | 1 | | | | |
| 032 | 213507-9 | О-кольцо 40 резиновое | | 1 | | | | |
| 033 | 143719-9 | BEARING BOX COMPLETE | | 1 | | | | |
| 035 | 183E39-9 | HOUSING SET | | 1 | | | | |
| C10 | 263005-3 | Резиновая шпилька 6 | | 2 | | | | |
| D10 | | INC. 1 | | | | 0.00 | | |
| 036 | 143721-2 | SWITCH PLATE COMPLETE | | 1 | | | | |
| 037 | 456711-9 | REAR COVER | | 1 | | | | |
| 038 | 266130-9 | Самонарез.винт зажимной PT3X16 | | 2 | | | | |
| 039 | 266490-9 | TAPPING SCREW PT 2X6 | | 3 | | | | |
| 040 | 652069-6 | FLAT HEAD SCREW M3X6 | | 3 | | | | |
| 041 | 620520-4 | CONTROLLER | | 1 | | | | |
| A01 | 266622-8 | Самонарезающий винт 4X12 | | 1 | | | | |
| A02 | 346317-0 | Держатель ножа | | 1 | | | | |
| A03B | 450128-8 | Крышка аккумулятора для BTM40 | | 1 | | | | |
| A03C | 450128-8 | Крышка аккумулятора для BTM40 | | 1 | | | | |
| A03D | 450128-8 | Крышка аккумулятора для BTM40 | | 1 | | | | |

