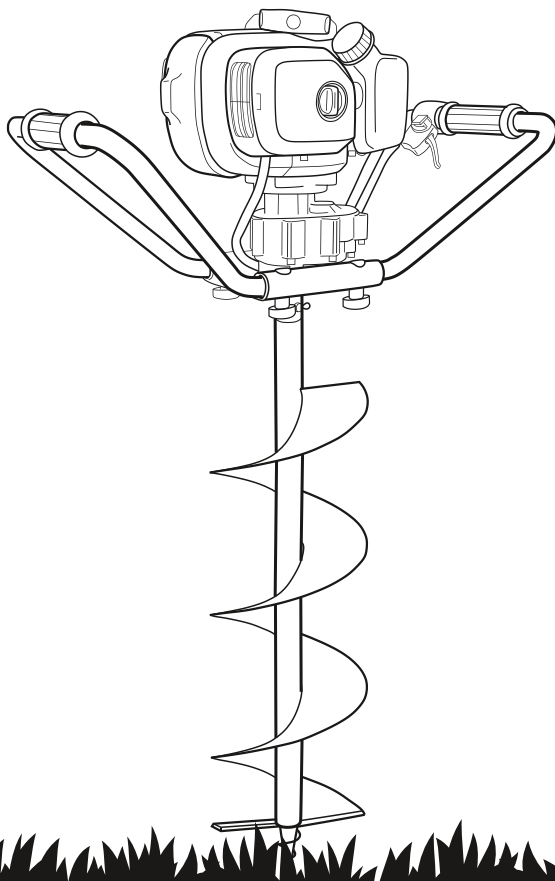




Руководство по эксплуатации



## МОТОБУР БЕНЗИНОВЫЙ VILLARTEC D 532



\*Производитель оставляет за собой право вносить изменения в конструктив своих изделий.  
Актуальная информация и инструкции по эксплуатации размещены на сайте: [villartec.ru](http://villartec.ru)

## УВАЖАЕМЫЙ ПОКУПАТЕЛЬ!

Благодарим вас за покупку бензинового мотобура модели D 532 торговой марки VILLARTEC. При покупке бензинового мотобура D 532 требуйте проверки его работоспособности пробным запуском.



**ВАЖНО!** Перед началом сборки и эксплуатации, пожалуйста, внимательно прочтите данную инструкцию по эксплуатации и соблюдайте все меры предосторожности, приведенные в ней. Это по- может избежать возможных травм и повреждения инструмента.

Инструкция по эксплуатации содержит важную информацию о безопасности, использовании и утилизации бензинового мотобура. Храните данную инструкцию в надежном месте и в случае необходимости Вы всегда можете обратиться к ней.

Приобретённый Вами бензиновый мотобур может иметь некоторые изменения в конструкции отдельных узлов и деталей, внесенные производителем, которые не отражены в данной инструкции. Это связано с изменениями конструкции, не ухудшающими качество изделия и не влияющими на условия её эксплуатации.

Внешний вид бензинового мотобура может отличаться от изображения на титульном листе инструкции по эксплуатации.

## СОДЕРЖАНИЕ


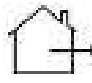


Условные обозначения.....	4
1. Использование.....	5
2. Распаковка.....	5
3. Комплект поставки.....	6
4. Технические характеристики.....	6
5. Внешний вид и устройство.....	7
6. Меры предосторожности.....	8
7. Сборка.....	11
8. Заправка.....	12
9. Использование.....	12
10. Техническое обслуживание.....	15
11. Срок службы, хранение и утилизация.....	17
12. Возможные неисправности.....	18
13. Гарантия изготовителя (поставщика).....	19

## УСЛОВНЫЕ ОБОЗНАЧЕНИЯ

Для безопасной и правильной эксплуатации бензинового мотобура используются некоторые предупреждающие и указывающие значки и символы.

Пожалуйста внимательно изучите значение каждого.

	Осторожно! Внимание!	Указывает на опасность, предупреждение или предостережение. Речь идет о вашей безопасности.
	Ознакомьтесь с инструкцией по эксплуатации	Прочтите инструкцию по эксплуатации и следуйте всем предупреждениям и инструкциям по технике безопасности
	Предупреждение об отскоке	Опасность отскока режущего инструмента, будьте внимательны!
	Запрещено нахождение посторонних лиц в рабочей зоне	Держите посторонних на расстоянии не менее 15 метров от рабочей зоны.
	Используйте нескользящие сверхпрочные перчатки	Защитные перчатки относятся к обязательной оснастке пользователя. Их следует постоянно надевать во время работы.
	Используйте специальную нескользящую защитную обувь	Во время работы следует носить защитную обувь с высоким голенищем, нескользящей подошвой и прочным носком.
	Используйте средства защиты глаз, слуха и головы	При работе с данным оборудованием надевайте наушники и защитные очки и каску
	Огнеопасно, возможно возгорание!	Бензин является легко воспламеняемым веществом. Не курите, избегайте открытого огня и искр возле бензина
	Горячая поверхность	Не прикасайтесь к горячему глушителю или цилиндру. Вы можете обжечься. Эти детали сильно нагреваются во время работы.
		Рекомендуемое соотношение для смешивания бензина и масла 50:1
	Уровень звуковой мощности	Наклейка, показывающая уровень звуковой мощности
	Положение воздушной заслонки	Воздушная заслонка закрыта -  открыта - 
	Топливо	Всегда используйте чистое, свежее неэтилированное топливо.

	Масло	Соответствующий тип масла указан в руководстве по эксплуатации.
		Запрещается использовать внутри закрытых помещений
		Запрещается пользоваться открытым огнем и курить.
		Не прикасайтесь к вращающимся деталям.
		Будьте осторожны и не позволяйте ногам касаться шнека, остерегайтесь падения шнека

## 1. ИСПОЛЬЗОВАНИЕ

Бензиновый мотобур предназначен для подготовки посадочных ям под посадку растений, установки заборов и других строений на сваях. Он имеет ограниченное применение на твердых и каменистых почвах с большим количеством корней. Использование бензинового мотобура в любых других целях, не предусмотренных настоящей инструкцией, является нарушением условий гарантийного обслуживания. Производитель и поставщик не несет ответственности за повреждения, возникшие вследствие использования бензинового мотобура не по назначению.

## 2. РАСПАКОВКА

Откройте упаковку и осторожно извлеките бензиновый мотобур.

Снимите упаковочный материал и все упаковочные и/или транспортировочные скобы (если таковые имеются). Проверьте комплект поставки.

Проверьте бензиновый мотобур и комплект поставки на наличие повреждений при транспортировке. В случае возникновения вопросов поставщик должен быть немедленно проинформирован об этом. Жалобы, полученные позднее, рассматриваться не будут.

Если какие-либо детали повреждены или отсутствуют, не используйте данное изделие до тех пор, пока они не будут заменены.

По возможности храните упаковку до окончания гарантийного срока. Прочтите и изучите руководство по эксплуатации, чтобы ознакомиться с устройством перед его использованием.

### 3. КОМПЛЕКТ ПОСТАВКИ:

Комплект поставки бензинового мотобура:

Мотобур в сборе	1
Инструкция по эксплуатации	1
Упаковка	1

\*На усмотрение производителя комплектация моделей может быть изменена

### 4. ТЕХНИЧЕСКИЕ ХАРАКТЕРИСТИКИ

Модель	D 532
Тип двигателя	1 цилиндровый/2-тактный
Объём двигателя	52,8 см <sup>3</sup>
Максимальная мощность двигателя	1,9 кВт
Максимальные обороты двигателя	10500 об/мин
Обороты холостого хода двигателя	3000 ±300 об/мин
Максимальные обороты шнека	400 об/мин
Направление вращения ведущего вала	По направлению часовой стрелки
Длина шнека для земли	800/1000 мм
Передаточное число редуктора	26:1
Объём топливного бака	950 мл
Соотношение топливной смеси бензина и масла для двухтактных двигателей	50:1
Уровень звукового давления	103 дБ(А)
Мощность звука, LWA	115 дБ(А)
Уровень вибрации на рукоятке	5,04 м/с <sup>2</sup>

## 5. ВНЕШНИЙ ВИД И УСТРОЙСТВО

Внешний вид бензинового мотобура показан на рисунке 1:

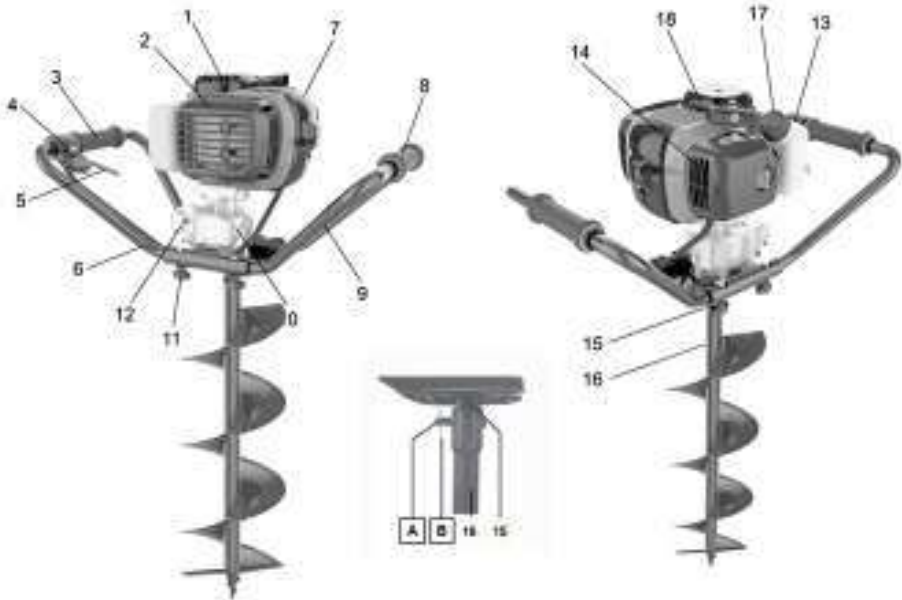


Рис. 1

### Устройство бензинового мотобура:

1. Стартер
  2. Кожух глушителя
  3. Правая втулка рукоятки
  4. Корпус клавиши дроссельной заслонки
  5. Клавиша дроссельной заслонки
  6. Правая часть рукоятки
  7. Кожух двигателя
  8. Левая втулка рукоятки
  9. Левая часть рукоятки
  10. Редуктор
  11. Гайка-барашек крепления рукоятки
  12. Пресс масленка редуктора
  13. Топливный бак
  14. Крышка воздушного фильтра
  15. Ведущий вал
  16. Шнек (мотобур)
  17. Крышка топливного бака
  18. Рукоятка стартера
- А: Палец-фиксатор шнека  
В: Шплинт пальца

## 6. МЕРЫ ПРЕДОСТОРОЖНОСТИ

При работе с мотобуром необходимо обязательно соблюдать указанные требования по технике безопасности.

### Перед работой:

- Перед работой внимательно прочитайте данную инструкцию по эксплуатации и сохраните её для дальнейшего использования. К работе с мотобуром допускаются лица, достигшие 16-ти летнего возраста и изучившие настоящую Инструкцию.
- Перед вводом в эксплуатацию пользователь должен ознакомиться с функциями и элементами управления бензиновым мотобуром.
- Во время работы бензинового мотобура необходимо всегда выполнять рекомендации, содержащиеся в этой инструкции по эксплуатации. В противном случае возникает опасность травматизма или опасность повреждения устройства.
- Перед каждым использованием внимательно проверяйте бензиновый мотобур на отсутствие повреждений, утечек топлива. Для предотвращения получения травм оператором, посторонними лицами, а также поломки бензинового мотобура, проверьте правильность установки и надёжность крепления всех элементов мотобура.
- Перед началом любых работ мотобуром должны быть установлены все защитные устройства. Мотобур спроектирован так, чтобы им мог управлять один человек.
- Оператор несет ответственность за третьих лиц в зоне проведения работ. Для уменьшения риска получения травм не разрешайте посторонним лицам, особенно детям, а так же домашним животным находится вблизи от места работы.

### При работе.

- Не запускайте двигатель внутри закрытых помещений. Выхлопные газы содержат угарный газ, который опасен для здоровья. Работайте бензиновым мотобуром только на открытом воздухе.
- Используйте защитные очки для защиты органов зрения при работе. При работе в пыльных условиях используйте защитную маску (респиратор).
- Используйте средства защиты ушей (наушники), так как длительное воздействие громкого шума может привести к ухудшению слуха.
- Используйте средства защиты лица и головы. Необходимо надевать нескользящие рабочие перчатки. Перчатки также уменьшают передачу вибрации машины на ваши руки.
- Избегайте работы двигателя на высоких оборотах без нагрузки;
- Содержите рукоятки бензомотобура сухими и чистыми;
- Не выполняйте обслуживание, замену шнека при работающем двигателе;
- Пробуренные отверстия могут представлять опасность для людей, животных, обеспечьте их своевременное ограждение.



**ЗАПРЕЩАЕТСЯ** работа при появлении дыма или запаха горячей изоляции;



**ЗАПРЕЩАЕТСЯ** бурение материалов (камень, бетон, дерево), на которые мотобур не рассчитан;



**ЗАПРЕЩАЕТСЯ** использовать мотобур с погнутыми, имеющими трещины лопастями шнека;



**ЗАПРЕЩАЕТСЯ** присоединять к выходному валу приспособления, не указанные производи- телем.



**ЗАПРЕЩАЕТСЯ** использовать бензиновый мотобур, когда вы устали, больны или находитесь под воздействием лекарств, наркотических веществ или алкоголя.



**ЗАПРЕЩАЕТСЯ** работать босиком или в открытой обуви. Надевайте прочную обувь на резиновой подошве. Рекомендуется использовать длинные брюки.



**ЗАПРЕЩАЕТСЯ** курение в рабочей зоне. Исключите появление вблизи мотобура источников открытого огня.



**ЗАПРЕЩАЕТСЯ** прикасаться к вращающимся деталям.

- Используйте бензиновый мотобур только в светлое время суток или при хорошем искусственном освещении.
- При запуске двигателя сохраняйте устойчивое положение. Будьте осторожны - риск наматывания и запутывания рабочей одежды. Шнековое сверло может зацепить одежду, бечевку или проволоку и втянуть их внутрь. Соблюдайте особую осторожность в скользких условиях.
- Избегайте работы мотобуром на каменистой, твердой почве или с большим количеством корней. Удалите все предметы, которые могут попасть под вращающийся шнек. Не проводите бурение в местах, где проложены подземные коммуникации.
- При работе на открытом воздухе необходимо защитить мотобур от попадания атмосферных осадков.
- В процессе работы крепко держите бензиновый мотобур двумя руками за рукоятки управления.
- Во избежание ожогов не прикасайтесь к двигателю или глушителю. Эти узлы двигателя в процессе работы сильно нагреваются и остаются горячими некоторое время после остановки двигателя.
- Всегда останавливайте двигатель при перерывах в работе или при переходе с одного обрабатываемого участка на другой.
- При ударах о посторонние предметы немедленно остановите двигатель и проверьте повреждения бензинового мотобура. Устраните повреждения перед следующим использованием бензинового мотобура. Не используйте бензиновый мотобур с поврежденными или отсутствующими частями и элементами.
- Всегда останавливайте двигатель бензинового мотобура перед обслуживанием, ремонтом, заменой деталей.
- Запрещается использовать мотобур, если он поврежден или неисправно защитное оборудование. Замените все изношенные и поврежденные детали. Перед вводом в эксплуатацию проверьте, все резьбовые и штекерные соединения, а также защитное оборудование на прочность и затяжку должным образом, а также исправность всех движущихся частей. Категорически запрещается разбирать, заменять, использовать защитное оборудование, установленное на мотобуре, в соответствии с его назначением, а также устанавливать какое-либо защитное оборудование других производителей.
- Для уменьшения опасности пожара заменяйте неисправный глушитель, очищайте поверхность двигателя и глушителя от остатков земли и следов смазки.

- Остановите устройство всякий раз перед устранением засоров, перед проверкой и очисткой. После контакта с посторонним предметом проверьте мотобур на наличие повреждений.
- Если мотобур начинает ненормально вибрировать, выключите двигатель и немедленно найдите причину. Как правило, вибрация является предупреждением о сбое в работе.

### При работе с бензином.



**ВНИМАНИЕ! Бензин очень пожароопасен, а его пары взрывоопасны. Поэтому соблюдайте следующие меры предосторожности.**

- Готовьте топливную смесь и заливайте её в топливный бак в чистом, хорошо проветриваемом месте, на безопасном расстоянии от источников искр и огня. Храните бензин вдали от источников искр, открытого пламени, постоянного горения, а также источников тепла и других источников возгорания.
- Не курите при работе с бензином.
- Перед заправкой остановите двигатель и дайте ему остыть.
- Крышку топливного бака открывайте осторожно, для выравнивания давления внутри и снаружи топливного бака. Не доливайте топливо при работающем или горячем двигателе.
- Пары бензина очень токсичны. Если Вы перелили бензин через край, то запускать двигатель можно только после очистки поверхности, залитой бензином. Не включайте зажигание до того момента, пока пары бензина не улетучились (протереть насухо). Удалите остатки пролитой топливной смеси ветошью.
- Перед запуском двигателя отойдите от места заправки бензинового мотобура топливной смесью на расстояние не менее, чем 3 м.
- Никогда не храните оборудование с бензином в баке внутри здания;
- Дайте двигателю остыть перед хранением в любом помещении;
- Чтобы снизить опасность возгорания, не допускайте попадания травы, листьев или излишков смазки на двигатель, глушитель и место для хранения бензина;



**ВНИМАНИЕ! Опасность получения травм! Выключите и охладите двигатель перед заполнением бака топливом. Топливо взрывоопасно!**

## 7. СБОРКА

**Предупреждение:** Мотобур в упаковке собран не полностью, некоторые детали перед началом эксплуатации необходимо установить.

Сборка рукояток (рис. 2)

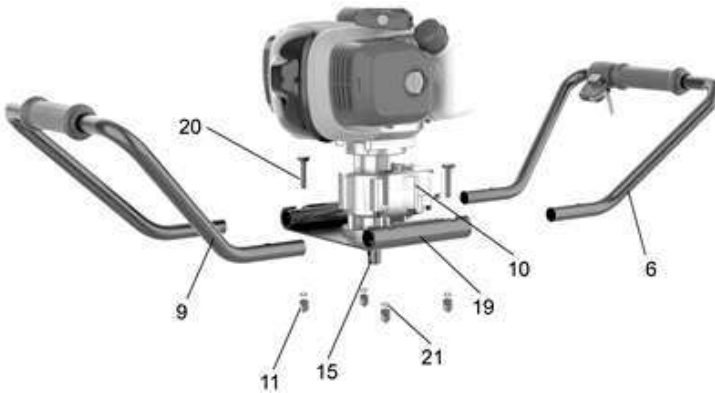


Рис. 2

Установите левую рукоятку (рис. 2 поз. 9) в посадочные места в основании мотобура, и закрепите с помощью болта (рис. 2 поз. 20), шайбы (рис. 2 поз. 21) и гайки (рис. 2 поз. 11). Установите правую рукоятку (рис. 2 поз. 6) в посадочные места в основании мотобура, и закрепите с помощью болта (рис. 2 поз. 20), шайбы (рис. 2 поз. 21) и гайки (рис. 2 поз. 11).



**ВНИМАНИЕ!** Топливный бак должен быть направлен в сторону клавиши управления дроссельной заслонки.

### Установка шнека (мотобура) (рис. 3)

Разместите мотобур на твердо и ровной поверхности. Установите шнек (рис. 3 поз. 15) на ведущий вал (рис. 3 поз. 16), совместите отверстия и установите палец-фиксатор шнека (рис. 3 поз. А). Зафиксируйте палец шплинтом (рис. 3 поз. В).



Рис. 3

## 8. ЗАПРАВКА (РИС. 4)

Откройте крышку топливного бака. Залейте топливную смесь с помощью воронки. Не заполняйте бак полностью, так как топливо расширяется.

Плотно закройте крышку топливного бака и очистите место от возможной пролитой топливной смеси.

### Топливная смесь

Двигатель мотобура двухтактный. Топливом является смесь бензина с маслом для двухтактных двигателей в соотношении 50:1. Рекомендуется использовать неэтилированный бензин с октановым числом не менее 90. Не смешивайте топливную смесь в топливном баке.

Используйте прилагаемый контейнер для смешивания или другой подходящий контейнер.

Заливайте топливную смесь в топливный бак только после тщательного перемешивания.

Используйте свежее, чистое топливо. Вода и загрязняющие вещества, содержащиеся в бензине, повреждают топливную систему.

Заправляйтесь в хорошо проветриваемом помещении с выключенным двигателем. Если двигатель использовался непосредственно перед заправкой, сначала дайте ему остыть. Никогда не заправляйте машину в помещении, где пары бензина могут привести к возгоранию или искрам.

**Предупреждение! Следите за выбросом выхлопных газов. Всегда выключайте двигатель перед заправкой. Никогда не заливайте топливо с работающим или горячим двигателем.**

**Предупреждение! Никогда не курите во время заправки и избегайте вдыхания паров бензина.**

Бензин легко воспламеняется и взрывоопасен. При обращении с топливом вы можете получить ожоги или другие серьезные травмы.

Выключите двигатель и держитесь подальше от источников тепла, искр и пламени. Заправляйте мотобур на открытом воздухе.

Немедленно вытрите пролитый бензин.

### Воздушная заслонка (рис. 5)



С помощью рычага воздушной заслонки можно открыть или закрыть заслонку. В положении  заслонка закрыта и топливная смесь обогащена, для холодного запуска двигателя. В положении  заслонка открыта, для запуска прогретого двигателя или работы.



Рис. 4



Рис. 5

## 9. ИСПОЛЬЗОВАНИЕ

Перед вводом в эксплуатацию мотобура важно ознакомиться с инструкцией по технике безопасности и следовать указаниям.

Перед выполнением любых работ по очистке, обслуживанию, заправке или смене шнеков

мотобура необходимо выключить двигатель, отсоединить высоковольтный провод свечи зажигания и надеть защитные перчатки. Запуск мотобура производите только после полной сборки и проверки.

**Предупреждение! Внимательно прочтите указания по технике безопасности (см. п 6 „Меры предосторожности“).**

**Предупреждение! Надевайте защитные ботинки и специальную одежду во избежание травм.**

Перед вводом в эксплуатацию важно ознакомиться с инструкциями по технике безопасности и следовать им.

Исключите присутствие посторонних лиц, детей и животных в рабочей зоне. Проверьте рабочую зону на наличие посторонних предметов и удалите их. Проверьте правильность работы мотобура и его безопасное рабочее состояние. Не работайте в одиночку, кто-то должен находиться рядом на случай аварийных ситуаций.

Во время работы держитесь за мотобур обеими руками.

Обеспечьте себе безопасное положение и во время процесса бурения. Не наклоняйтесь слишком сильно вперед во время работы.

Проверьте режим холостого хода. Шнек не должен вращаться в режиме холостого хода, когда двигатель прогрет.

Немедленно выключите двигатель, когда почувствуете изменения в работе мотобура.

Не ставьте горячий мотобур в сухую траву или на легковоспламеняющиеся предметы (опасность возгорания!).

Бурите отверстие в земле в несколько этапов, периодически поднимая мотобур для извлечения земли из отверстия.

Держите мотобур строго вертикально, не наклоняйте его!

Производите бурение отверстий исключительно землеройным шнеком для земли.

#### **Запуск двигателя:**

Если двигатель холодный, переведите рычаг воздушной заслонки в положение .

#### **Запуск холодного двигателя**


1. Переведите рычаг воздушной заслонки в положение  (рис. 6)
2. Нажмите 5-7 раз на насос-праймер (рис. 7).
3. Убедитесь, что выключатель зажигания в положении “I” включено (рис. 8).



Рис. 6



Рис. 7



Рис. 8



**ВНИМАНИЕ!** Переключатель автоматически возвращается обратно в положение “1” включено, после того, как пользователь нажимает его в положение “0” выключено, если пользователь хочет остановить двигатель, необходимо нажать переключатель в положение “0”


4. Легко потяните за рукоятку стартера до сопротивления (рис. 9). После чего резко потяните трос стартера. Проведите эти операции несколько раз до первой вспышки в цилиндре.
5. Переведите рычаг воздушной заслонки в положение 



Рис. 9



**ВНИМАНИЕ!** Не вытягивайте трос стартера более чем на 50 см. Отведите его назад вручную. Для эффективного запуска необходимо резко потянуть за трос стартера.

6. Потяните за рукоятку стартера, двигатель запустится и будет работать на холостых оборотах.

**Предупреждение!** Шнек мотобура начинает вращаться только при нажатии на клавишу управления дроссельной заслонкой.



**ВНИМАНИЕ!** Перед началом работы прогрейте двигатель, дайте поработать 30-60 секунд на холостом ходу.

6. Нажмите на клавишу дроссельной заслонки, обороты поднимутся и шнек начнет вращаться (рис. 10).



Рис. 10

#### **Остановка двигателя**

Нажмите на выключатель зажигания в положение '0' двигатель остановится. Перед запуском двигателя обязательно проверьте:

- Уровень топлива – топлива должно быть больше половины бака.
- Затяжку всех крепежных соединений.
- Свободное вращение шнека.

#### **Запуск прогретого двигателя:**

При запуске прогретого двигателя нет необходимости проводить операции 1,2,5.

#### **Использование**

Установите вертикально мотобур и плавно поднимайте обороты двигателя нажимая на клавишу управления дроссельной заслонкой (рис. 10). Управляйте оборотами двигателя соответственно типу обрабатываемой почвы.

**Предупреждение!** При транспортировке мотобура, двигатель обязательно должен быть остановлен.



**ВНИМАНИЕ!** Опасность получения травм! Не используйте устройство, если вы обнаружили какую-то неисправность. Перед началом работы обязательно устраните неисправность или замените поврежденные детали

Каждый раз после окончания работы, немедленно очистите мотобур.

Регулярно протирайте оборудование влажной тканью с использованием легкого мыльного раствора. Не используйте чистящие средства или растворители; они могут повредить пластиковые детали мотобура. Следите за тем, чтобы вода не попала во внутренние полости мотобура.

## 10. ТЕХНИЧЕСКОЕ ОБСЛУЖИВАНИЕ

- Своевременное техническое обслуживание, обеспечивает высокий ресурс бура. Перед выполнением каких-либо работ по техническому обслуживанию или чистке бура, всегда выключайте двигатель и дождитесь полной остановки всех вращающихся деталей.
- Самостоятельно (имея некоторые навыки обращения с техникой) можно проводить операции описанные в этом руководстве по эксплуатации. За выполнением остальных работ необходимо обратиться в специализированный сервисный центр.

### Обслуживание

Перед выполнением любых работ по обслуживанию мотобура необходимо выключить двигатель, отсоединить высоковольтный провод свечи зажигания и надеть защитные перчатки. Обязательно придерживайтесь графика сервисного обслуживания.

#### Ежедневно перед началом работы:

- Проверьте герметичность топливного бака и топливных трубок.
- Проверьте крепежные элементы, кожух глушителя, крышку воздушного фильтра, шнек и функционирование органов управления.

#### После 20 часов работы:

Очистите воздушный фильтр и проверьте свечу зажигания



**ВНИМАНИЕ!** В целях безопасности, из бака мотобура необходимо удалить топливо перед отправкой в сервисный центр.



**ВНИМАНИЕ!** Не курить и не использовать открытое пламя и искры.

#### Смазка редуктора (рис 11)

Редуктор смазывается консистентной литевой смазкой. Редуктор необходимо смазывать каждые 20 часов работы.

#### После 100 часов работы:

- Очистите топливный бак и замените свечу.

#### После 300 часов работы:

- Замените воздушный фильтр.



Рис. 11

### Воздушный фильтр

Очистка воздушного фильтра:

- Открутите фиксатор крышки воздушного фильтра (рис. 12 поз. 3), снимите крышку (рис. 12 поз. 1) и фильтрующий элемент (рис. 12 поз. 2).

- Вымойте фильтрующий элемент (рис. 12 поз. 2) в мыльном растворе. Не использовать для очистки воздушного фильтра бензин и растворители.

- Дайте просохнуть фильтрующему элементу на открытом воздухе.

- Установите фильтрующий элемент (рис. 12 поз. 2) крышку воздушного фильтра (рис. 12 поз. 1) обратно и поверните фиксатор (рис. 12 поз. 3).

Не запускайте двигатель без фильтрующего элемента или при его повреждении. Это может привести к поломке двигателя. В случае работы без фильтрующего элемента производитель снимает с себя ответственность за последствия и гарантийные обязательства.



Рис. 12

### Свеча зажигания

Рекомендуемая свеча зажигания: L8RTC

Для обеспечения корректной работы двигателя, электроды свечи должны быть очищены и иметь правильный зазор между электродами.

- Снимите наконечник высоковольтного провода свечи зажигания.

- Очистите от грязи место вокруг свечи зажигания.

- Извлеките свечу зажигания с помощью свечного ключа, входящего в комплект поставки.

- Визуально осмотрите свечу зажигания. Удалите нагар проволочной щеткой.

- Проверьте, нет ли черного нагара на электродах свечи. Нормальный цвет электродов свечи должен быть коричневым.

- Проверьте зазор свечи зажигания. Допустимый зазор должен составлять от 0,6 до 0,7 мм.

- Откручивайте и закручивайте свечу зажигания аккуратно и от руки.

- После установки свечи зажигания затяните ее торцевым ключом.

- Установите колпачок свечи зажигания на место.

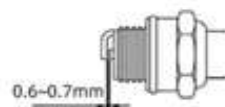


Рис. 13



Рис. 14

### **Замена топливного фильтра**

Войлочный топливный фильтр может засориться.

Рекомендуется заменять топливный фильтр один раз

в три месяца, чтобы обеспечить беспрепятственную подачу топлива в карбюратор.

Чтобы снять топливный фильтр для замены, вытяните его через заливную горловину бака.

### **Очистка мотобура**

- Содержите мотобур в чистоте, при необходимости внешнюю поверхность машины можно протереть влажной мягкой тканью с мыльным раствором, никогда не заливайте водой мотобур, так как это может привести к повреждению внутренних деталей. Некоторые средства для технического обслуживания и растворители могут повредить пластиковые детали, в том числе средства, содержащие бензол, хлорид и аммиак.

- Следите за тем, чтобы вентиляционные отверстия не были забиты. Для очистки обычно достаточно чистки мягкой щеткой с последующей подачей струи сжатого воздуха. При проведении чистки надевайте защитные очки.

## **11. СРОК СЛУЖБЫ, ТРАНСПОРТИРОВКА, ХРАНЕНИЕ И УТИЛИЗАЦИЯ**

Срок службы бензинового бура - 3 года.

### **Транспортировка**

Дайте двигателю остыть перед транспортировкой или хранением мотобура в помещении во избежание возгорания.

Выключайте двигатель даже при транспортировке мотобура на короткие расстояния, при смене местоположения во время работы.

Переносите мотобур исключительно за рукоятки. Не прикасайтесь к корпусу (опасность ожога).

Перед транспортировкой топливный бак должен быть полностью опорожнен.

### **Хранение**

В случае хранения в течении длительного периода (более 30 дней), необходимо провести консервацию. Процесс консервации мотобура описан ниже.

### **Консервация мотобура**

Если вы храните мотобур более 30 дней, его необходимо законсервировать, иначе оставшееся в карбюраторе топливо испарится, оставляя отложения. Это может привести к затруднению запуска и дорогостоящему ремонту. Медленно снимите крышку топливного бака, чтобы сбросить давление в баке. Осторожно слейте топливо из бака. Запустите двигатель и подождите пока двигатель остановится, таким образом мы выработаем все топливо из топливной системы.

Выкрутите свечу зажигания.

Залейте в камеру сгорания 20 грамм масла для 2-х двигателей. Несколько раз медленно потяните за трос стартера, чтобы распределить масло в цилиндре. Закрутите свечу зажигания.

Храните мотобур в сухом месте, вдали от потенциальных источников возгорания, таких как печи, газовые водогрейные котлы, газовые сушилки и т.д.

### **Снятие с консервации**

Извлеките свечу зажигания. Резко потяните за трос стартера, чтобы удалить излишки масла из камеры сгорания.

Очистите свечу зажигания и проверьте правильность зазора между электродами. Подготовьте

мотобур к работе. Заполните топливный бак свежей смесью топлива и масла.

### Утилизация

При полной выработке ресурса бензинового бора необходимо его утилизировать с соблюдением всех норм и правил. Для этого необходимо обратиться в специализированную компанию, которая, соблюдая все законодательные требования, занимается профессиональной утилизацией бензоинструмента.

## 12. ВОЗМОЖНЫЕ НЕИСПРАВНОСТИ

Перечень возможных неисправностей приведён в таблице ниже:

Неисправность	Причина	Способы устранения
Двигатель не запускается	Отсоединен провод свечи зажигания	Надежно закрепите провод свечи зажигания на свече
	Нет топлива или оно старое	Заправьте чистым свежим топливом
	Рычаг дроссельной заслонки в неправильном положении	Переведите рычаг дроссельной заслонки в исходное положение
	Рычаг воздушной заслонки в неправильном положении	Во время холодного пуска дроссельная заслонка должна упираться в дроссель
	Засорен топливопровод	Прочистите топливопровод
	Загрязнена свеча зажигания	Прочистите свечу, отрегулируйте зазор или замените свечу зажигания
	Двигатель «залит» топливом	Подождите несколько минут, прежде чем запускать двигатель снова
Неравномерная работа двигателя	Отсоединен кабель свечи зажигания	Плотно подсоедините кабель свечи зажигания
	Рычаг воздушной заслонки в положении „ВКЛ.“	Переведите рычаг дроссельной заслонки в положение „ВЫКЛ.“
	Засорился топливопровод или старое топливо	Прочистите топливопровод, залейте в бак свежее чистое топливо
	Заблокирована вентиляция бака	Прочистите вентиляцию
	Вода или грязь в топливной системе	Опорожните топливный бак, заправьтесь свежим топливом
	Загрязнен воздушный фильтр	Очистите воздушный фильтр или замените его
Двигатель не реагирует на клавишу дроссельной заслонки	Грязь в механизме клавиши дроссельной заслонки	Очистите грязь

Двигатель перегревается	Мало масла в топливной смеси	Залейте в бак топливную смесь с правильной пропорцией
	Загрязненный воздушный фильтр	Очистите воздушный фильтр или замените его
	Поток воздуха ограничен	Снимите вентиляционный кожух и очистите его

Другие неисправности мотобура необходимо устранять только в специализированных сервисных центрах.

### 13. ГАРАНТИЯ ИЗГОТОВИТЕЛЯ (ПОСТАВЩИКА)



**ВНИМАНИЕ!** Срок службы оборудования зависит от совокупности факторов, основные из которых: типы и качество используемых бензина и смазочного масла, степень загруженности, частота пусков и остановок.

13.1 Гарантийный срок эксплуатации оборудования - 12 месяцев со дня продажи.

13.2 В случае выхода оборудования из строя в течение гарантийного срока эксплуатации по вине изготовителя, владелец имеет право на бесплатный гарантийный ремонт, при соблюдении следующих условий: наличие в руководстве по эксплуатации отметки Продавца о продаже и подписи Покупателя; соответствие серийного номера оборудования серийному номеру в гарантийном талоне; отсутствие следов некачественного ремонта. Удовлетворение претензий потребителя с недостатками по вине изготовителя производится в соответствии с законом РФ «О защите прав потребителей». Адреса гарантийных мастерских на сайте [villartec.ru](http://villartec.ru)

13.3 Безвозмездный ремонт, или замена оборудования в течение гарантийного срока эксплуатации производится при условии соблюдения потребителем правил эксплуатации, технического обслуживания, хранения и транспортировки.

13.4 При обнаружении Покупателем каких-либо неисправностей оборудования, в течение срока, указанного в п.14.1, он должен проинформировать об этом Продавца и предоставить инструмент Продавцу для проверки. Максимальный срок проверки 10 дней - в соответствии с законом РФ «О защите прав потребителей». В случае обоснованности претензий, Продавец обязуется за свой счёт осуществить ремонт оборудования или его замену. Транспортировка изделия для экспертизы, гарантийного ремонта или замены производится за счёт Покупателя.

13.5 В том случае, если неисправность оборудования вызвана нарушением условий её эксплуатации, Продавец с согласия Покупателя вправе осуществить ремонт за отдельную плату.

13.6 На Продавца не могут быть возложены иные, не предусмотренные настоящим руководством, обязательства.

13.7 Гарантия не распространяется на:

- любые поломки, связанные с форс-мажорными обстоятельствами;
- естественный износ (полная выработка ресурса, сильное внутреннее или внешнее загрязнение);
- оборудование и его части, выход из строя которых стал следствием неправильной установки, несанкционированной модификации, неправильного применения, нарушение правил обслуживания;

## Руководство по эксплуатации

ния или хранения;

- неисправности, возникшие в результате перегрузки оборудования, повлекшие выход из строя двигателя или других узлов и деталей. К безусловным признакам перегрузки инструмента относятся: появление цвета побежалости, деформация или оплавление деталей и узлов оборудования, потемнение или обугливание изоляции проводов двигателя под действием высокой температуры.

- на быстро изнашиваемые части (свеча, сальники, резиновые уплотнения, режущая гарнитура и т.п.);

- обычное техническое обслуживание, а также на промывку топливной системы и устранение забиваний (в результате действия химикатов, грязи, углеродистых и известковых отложений и т.п.).

Не вносите изменения в конструкцию оборудования. Изготовитель и поставщик снимают с себя ответственность за возникшие в результате этого последствия (травмы и повреждения устройства). В случае, если имело место быть самостоятельное изменение конструкции оборудования, изготовитель и поставщик могут отказать в гарантийном обслуживании.

## Гарантийный талон

<b>LA VILLARTEC</b>	Модель изделия:	Наименование торговой организации
	Дата продажи:	Ф.И.О. и подпись продавца
	Гарантийный номер:	Печать торговой организации
	Подпись покупателя	
<p>Удалено по причине в связи с тем, что исправлено основное техническое задание, позволяющее и в полной ответственности. Инструкция по эксплуатации на русском языке получена. Надежность изделия проверена и доказана присутствием претензий по качеству не имеет.</p>		
Подпись покупателя		

Наименование сервисного центра, М.П.	Наименование сервисного центра, М.П.
Дата приема изделия в ремонт	Дата приема изделия в ремонт
Дата выхода	Дата выхода
Наименование и серийный номер изделия	Наименование и серийный номер изделия
Подпись исполнителя	Подпись владельца

Наименование сервисного центра, М.П.	Наименование сервисного центра, М.П.
Дата приема изделия в ремонт	Дата приема изделия в ремонт
Дата выхода	Дата выхода
Наименование и серийный номер изделия	Наименование и серийный номер изделия
Подпись исполнителя	Подпись владельца

Наименование сервисного центра, М.П.	Наименование сервисного центра, М.П.
Дата приема изделия в ремонт	Дата приема изделия в ремонт
Дата выхода	Дата выхода
Наименование и серийный номер изделия	Наименование и серийный номер изделия
Подпись исполнителя	Подпись владельца



Производитель: Zhejiang Sunseeker Industrial Co., Ltd. Add: 988, Jinde Rd,  
Jiangdong Industrial Park, Jinhua, Zhejiang, 321000, China

(Згеджианг Сансикэ Индастриэл Ко., Лтд. Адрес: 988, Джинд Рд,  
Джиангдонг Индастриэл Парк, Джинхюа, Згеджианг, 321000, Китай)

Импортер: ООО «Флагман», 194292, г. Санкт-Петербург, 3-й Верхний пер,  
дом 16, литера А. Тел. (812) 334-77-77

Импортер: ООО «ИНКОР», 610030, г. Киров, ул. Павла Корчагина ,15.  
Тел. (8332)203-600, 203-775

Импортер: ООО «Лесотехника», 664540, Иркутская область,  
Иркутский район, с.Хомутово, ул.Чапаева, д.1, офис 39. Тел.(3952) 48-59-62

