

ELITECH

ПАСПОРТ

НИВЕЛИР ОПТИЧЕСКИЙ ELITECH

ОН 24
ОН 32



ПАШПАРТ
НИВЕЛИР АПТЫЧНЫ ELITECH

ТӨЛҚҰЖАТ
ОПТИКАЛЫҚ НИВЕЛИР ELITECH

ԱՆՁՆԱԳԻՐ
ՕՊՏԻԿԱԿԱՆ ՀԱՐԹԱՉԱՓ ELITECH

RU

Паспорт изделия

3 - 13 Стр.

BY

Пашпарт вырабы

15 - 25 Старонка

KZ

Өнім паспорты

27 - 37 Бет

AM

Ապրանքի անձնագիր

39 - 49 Էջ

УВАЖАЕМЫЙ ПОКУПАТЕЛЬ!

Благодарим Вас за выбор продукции ELITECH! Мы рекомендуем Вам внимательно ознакомиться с данным Паспортом и тщательно соблюдать предписания по мерам безопасности, эксплуатации и техническому обслуживанию оборудования. Содержащаяся в Паспорте информация основана на технических характеристиках, имеющих на момент его выпуска. Настоящий Паспорт содержит информацию, необходимую и достаточную для надежной и безопасной эксплуатации изделия. В связи с постоянной работой по совершенствованию изделия изготовитель оставляет за собой право на изменение его конструкции, не влияющее на надежность и безопасность эксплуатации, без дополнительного уведомления.

СОДЕРЖАНИЕ

1. Назначение прибора	4
2. Правила техники безопасности	4
3. Технические характеристики	4
4. Комплектация	5
5. Описание конструкции	5
6. Настройка прибора	6
7. Начало работы	6
8. Регулировка прибора.....	8
9. Техническое обслуживание.....	9
10. Транспортировка и хранение	10
11. Утилизация	10
12. Срок службы	10
13. Данные о производителе, импортере и дате производства	10
14. Гарантийные обязательства.....	11

1. НАЗНАЧЕНИЕ ПРИБОРА

Оптический нивелир – прибор для проведения работ по нивелированию. Предназначен для определения превышения одной точки над другой, замера углов. Спектр применения: дорожные и строительные работы, отделочные работы, земляные работы.

2. ПРАВИЛА ТЕХНИКИ БЕЗОПАСНОСТИ

Используйте прибор только для измерения расстояния углов и высоты.

Не используйте прибор для наведения на яркие источники света, т. к. это может привести к поражению зрительных органов!

Критерии предельного состояния

Внимание! При возникновении механических повреждений корпуса прибора, повреждении линз объектива, необходимо немедленно прекратить работу с прибором и обратиться в авторизированный сервисный центр Elitech для устранения неисправностей.

3. ТЕХНИЧЕСКИЕ ХАРАКТЕРИСТИКИ

Параметры/Модели	ОН 24	ОН 32
Изображение	Прямое	Прямое
Кратность	x24	x32
Объектив, мм	38	42
Угол зрения	1°20'	1°20'
Минимальная дистанция фокусировки, м	0,6	0,5
Константа измерения расстояния	100	100
Погрешность на 1км, мм	2	1,2
Резьба под штатив, дюйм	5/8	5/8
Класс защиты	IP54	IP66
Рабочая температура, °С	От -20° до +50°	От -20° до +50°
Температура хранения, °С	От -40° до +50°	От -40° до +50°
Габаритные размеры, мм	210x135x155	227x140x155
Масса, кг	1,4	1,6

4. КОМПЛЕКТАЦИЯ

1. Кейс	1 шт.
2. Оптический прибор	1 шт.
3. Вертикальный уровень	1 шт.
4. Крепление вертикального уровня	1 шт.
5. Регулировочное приспособление	1 шт.
6. Ключ шестигранный	1 шт.
7. Паспорт изделия	1 шт.

5. ОПИСАНИЕ ПРИБОРА

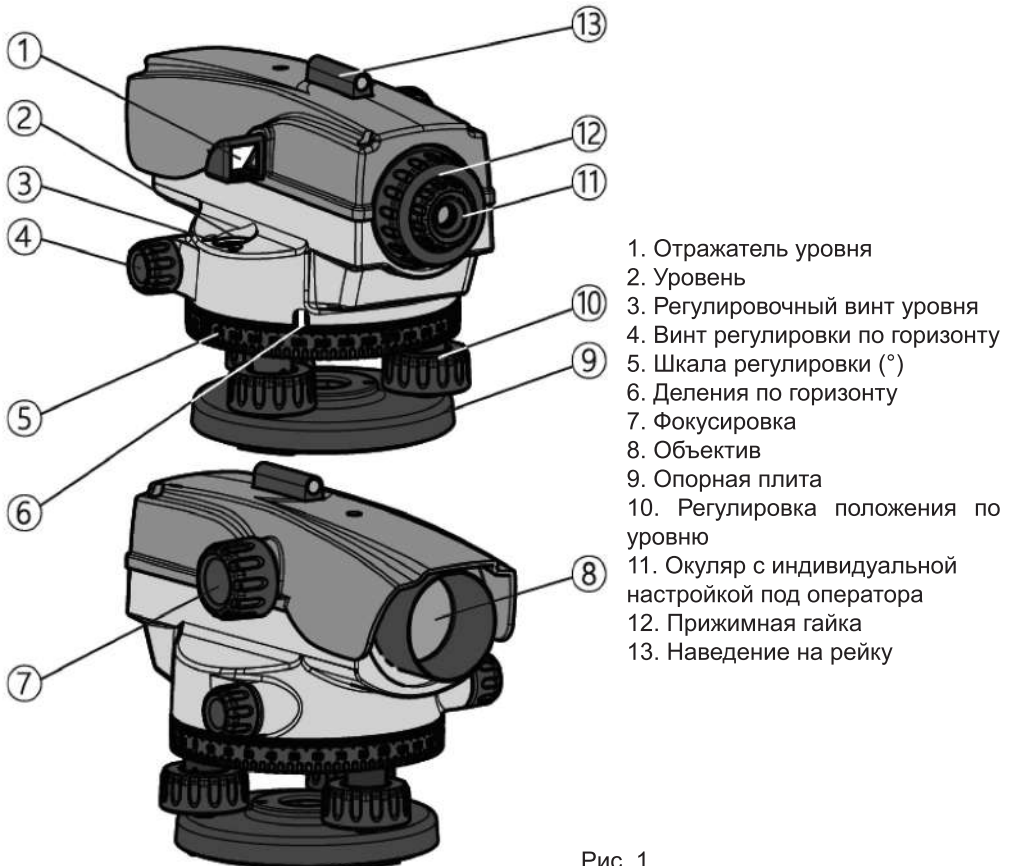


Рис. 1

6. НАСТРОЙКА ПРИБОРА

1. Выдвиньте ножки штатива, пока прибор не будет на уровне глаз, жёстко зафиксируйте штатив на земле, затяните винтовые зажимы (рис. 2).
2. Установите стойки штатива максимально горизонтально.
3. Установите прибор на штатив и затяните центральный фиксатор.
4. Отрегулируйте платформу регулировочными винтами 10 (рис. 1), чтобы пузырёк воздуха на уровне находился точно по центру.

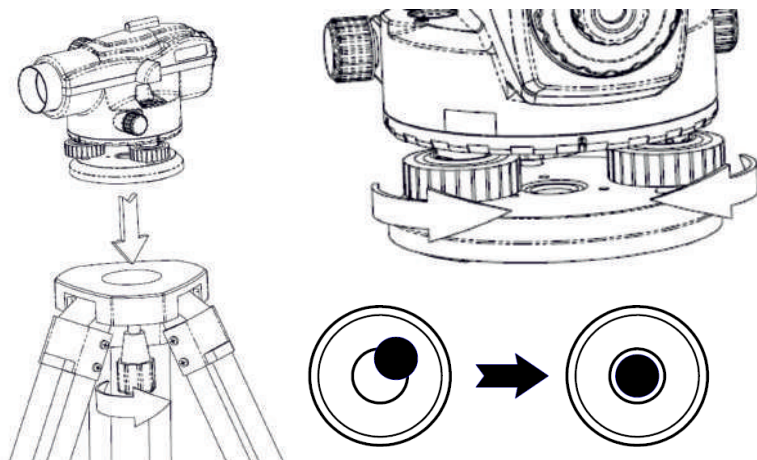


Рис. 2

7. НАЧАЛО РАБОТЫ

Наведение и фокусировка

1. Установите прибор по наведению на рейку 13 (рис. 1).
2. Отрегулируйте окуляр прибора, чтобы чётко отображалась внутренняя разметка.
3. Отрегулируйте фокусировку 7 (рис. 1), чтобы деления на линейке чётко отображались.
4. Отрегулируйте винт настройки по горизонту 4 (рис. 1).

Измерение

Измерение Разница 1. Высота:

Установите инструмент между объектами А и В.

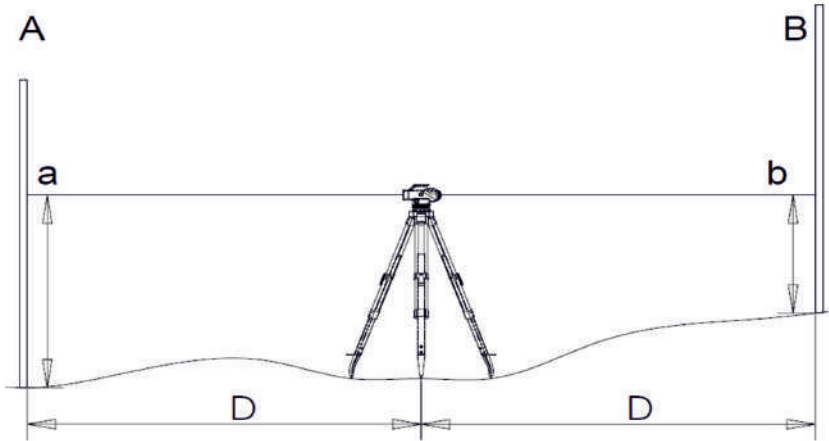


Рис. 3

Ориентируйтесь по вертикальному объекту А .

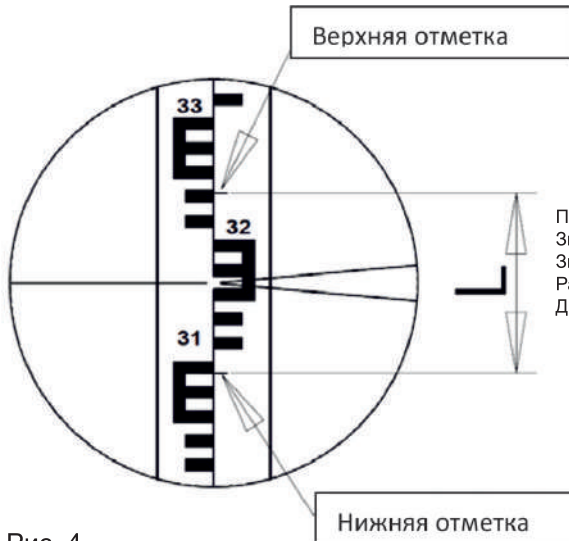
Возьмите за основу точку а, где значение будет, например, $a=1,735\text{м}$

Затем разверните прибор в область объекта В

Возьмите за основу точку b, где примерное значение будет $b=1,224\text{м}$

При этом разница высот Н будет составлять ($H=A-B= 1,735-1,224=0,511\text{м}$)

Измерение расстояния



Пример:

Значение по верхней горизонтальной нити: 3,238м

Значение по нижней горизонтальной нити: 3,091м

Разница L 0,147м

Дистанция $d=100 \times L$ 14,7м

Рис. 4

Угол измерения

Для измерения угла наведите вертикальную нить разметки 6 (рис. 1) на цель А (рис. 5)

Установите шкалу регулировки ($^{\circ}$) на «0»

Переместите прибор по горизонтали до нужной точки В

Ориентируйтесь на показание шкалы регулировки ($^{\circ}$)

В данном случае будет 54° по горизонтали.

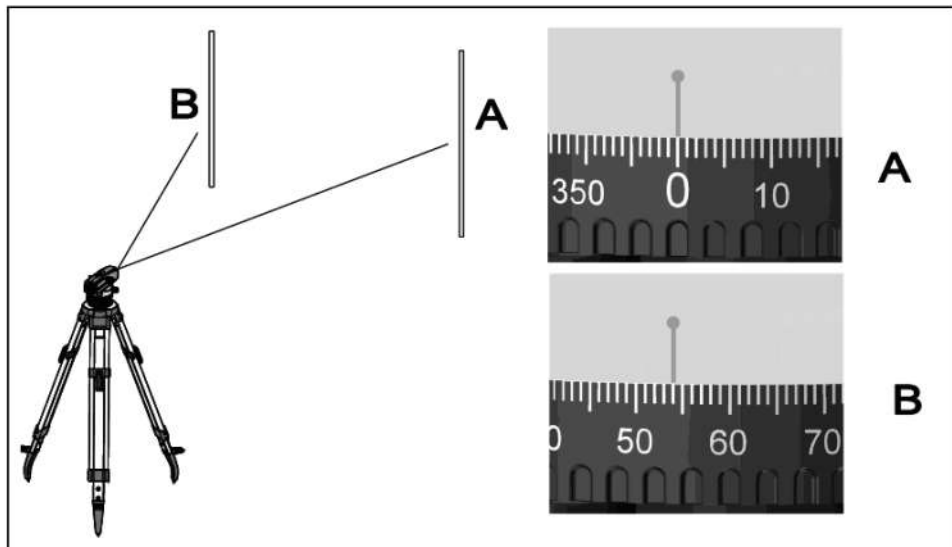


Рис. 5

8. РЕГУЛИРОВКА ПРИБОРА

Регулировка горизонтального уровня:

Установите прибор по горизонтальному уровню.

Запомните значение на шкале регулировки и разверните прибор на 180° , при этом, если пузырёк горизонтального уровня поменял положение (не в центре), то прибор нуждается в регулировке Рис. 6

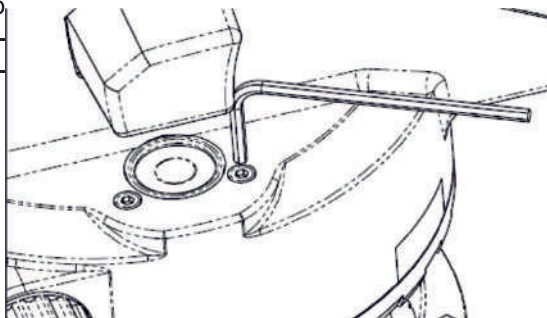


Рис. 6

Линия зрения:

Для правильного угла зрения произведите сл. Действия:

1. Установите прибор на примерном расстоянии 40м между объектами «А» и «В», произведите измерения, отметьте точки «а» и «b».
2. Переместите прибор на расстояние 2м от объекта «А» и проведите измерения, отметьте точки а1 и b1
3. Замерьте расстояние между точками а, а1 и b, b1. Разница в расстояниях а-а1 и b-b1 должна быть менее 3 мм, в противном случае необходимо произвести настройку окуляра (Рис. 7)

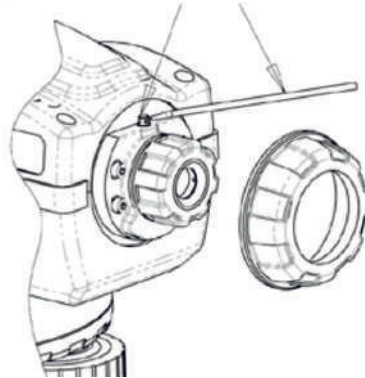
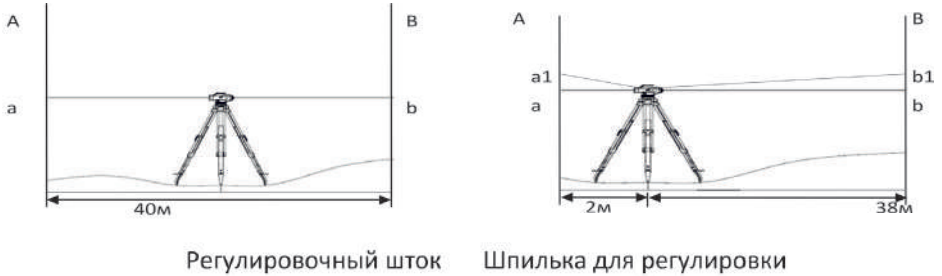


Рис. 7

9. ТЕХНИЧЕСКОЕ ОБСЛУЖИВАНИЕ

После использования убедитесь в отсутствии загрязнений и пыли на всех частях прибора.

Оптические детали требует особого ухода, протрите мягкой и чистой тканью, убедитесь, что на линзах нет отпечатков.

Если прибор сломался или поврежден, он должен быть проверен специалистом специализированного сервисного центра «ELITECH».

Следите за специальным мешочком для устранения влаги, если он отсырел, высушите его или замените на новый.

Храните инструмент в сухом помещении, где температура остается постоянной.

10. ТРАНСПОРТИРОВКА И ХРАНЕНИЕ

Транспортировка:

Изделие в упаковке изготовителя можно транспортировать всеми видами крытого транспорта при температуре воздуха от минус 40°С до плюс 50°С, и относительной влажности до 80% при температуре плюс 25°С, в соответствии с правилами перевозки грузов действующих на данном виде транспорта.

Хранение:

Изделие должно храниться в упаковке изготовителя в отапливаемом вентилируемом помещении при температуре от минус 40°С до плюс 50°С, и относительной влажности до 80% при температуре плюс 25°С.

11. УТИЛИЗАЦИЯ

Не выбрасывайте изделие, его компоненты и элемент питания вместе с бытовым мусором. Утилизируйте изделие и его компоненты согласно действующим правилам по утилизации промышленных отходов.

12. СРОК СЛУЖБЫ

Изделие относится к бытовому классу. Срок службы 5 лет.

13. ДАННЫЕ О ПРОИЗВОДИТЕЛЕ, ИМПОРТЕРЕ И ДАТЕ ПРОИЗВОДСТВА

Сделано в Китае.

Изготовитель: HANGZHOU KING MEKKAN TRADE CO.,LTD.

Изготовитель: ХАНЧЖОУ КИНГ МЕККАН ТРЕЙД КО., ЛТД.,

Адрес: Room 1502, Building 9, No. 158, Zixuan Road, Sandun Town, Xihu District, Hangzhou, China.

Адрес: офис 1502, строение 9, № 158, Цзысюань Роад, Саньдунь Таун, Сиху Дистрикт, Ханчжоу, Китай

Импортер, уполномоченное лицо изготовителя:

ООО «Элитек Лоджистик»

Россия, 107370, г. Москва, Открытое шоссе, дом 12, строение 3.

Телефон: +7 495 745 8888 ,

E-mail: elitechlogistic@yandex.ru

Дата производства:

14. ГАРАНТИЙНЫЕ ОБЯЗАТЕЛЬСТВА

Гарантийный срок на инструмент серии «Домашний Мастер» составляет 24 месяца с момента продажи Потребителю.

Срок службы инструмента и комплектующих изделий устанавливается производителем и указан в паспорте изделия.

В течение гарантийного срока покупатель имеет право на бесплатное устранение неисправностей, которые явились следствием производственных дефектов. Ремонт и экспертиза товара, при обнаружении недостатка, производится только в авторизованных сервисных центрах, актуальный перечень которых можно найти на сайте <https://elitech-tools.ru/sections/service>

Гарантийный ремонт производится по предъявлению документа приобретения и гарантийного талона, а при отсутствии - срок начала гарантии исчисляется со дня изготовления товара.

Заменяемые по гарантии детали переходят в собственность мастерской.

Гарантийное обслуживание не распространяется на изделия, недостатки которых возникли вследствие:

- нарушения условий и правил эксплуатации, хранения и/или транспортировки товара, а также при отсутствии или частичном отсутствии или повреждении маркировочного шильдика и/или серийного номера изделия;

- эксплуатации инструмента с признаками неисправности (повышенный шум, вибрация, сильный нагрев, неравномерное вращение, потеря мощности, снижение оборотов, сильное искрение, запах гари, нехарактерный выхлоп);

- механических повреждений (трещин, сколов, вмятин, деформаций и т.д.);

- повреждений, вызванных воздействием агрессивных сред, высоких температур или иных внешних факторов, при коррозии металлических частей;

- повреждений, вызванных сильным внутренним или внешним загрязнением, попаданием в инструмент инородных предметов и жидкостей, материалов и веществ, засорение вентиляционных каналов (отверстий), масляных каналов, а также повреждения, наступившие вследствие перегрева, неправильного хранения, ненадлежащего ухода;

- естественного износа упорных, трущихся, передаточных деталей и материалов,

- вмешательства в работу или повреждения счётчика моточасов.

- перегрузки или неправильной эксплуатации. К безусловным признакам перегрузки инструмента относятся (но не ограничиваясь): появление цветов побежалости, одновременный выход из строя сопряженных или последовательных деталей, например ротора и статора, выход из строя шестерни редуктора и якоря, первичной обмотки трансформатора, деформация или оплавление деталей, узлов инструмента, или проводов электродвигателя под действием высокой температуры, а также вследствие несоответствия параметров электросети указанному в таблице номиналов для данного инструмента;

- выхода из строя сменных приспособлений (звездочек, цепей, шин, форсунок, дисков, ножей кусторезов, газонокосилок и триммеров, лески и триммерных голо-

вок, защитных кожухов, аккумуляторов, свечей зажигания, топливных и воздушных фильтров, ремней, пилок, звездочек, цанг, сварочных наконечников, шлангов, пистолетов и насадок для моек высокого давления, элементов натяжения и крепления (болтов, гаек, фланцев), воздушных фильтров и т.п.), а также неисправности инструмента, вызванные этими видами износа;

- несоблюдения требований к составу и качеству топливной смеси, повлекшему выход из строя поршневой группы (залегание поршневого кольца и/или наличие царапин и задиров на внутренней поверхности цилиндра и поверхности поршня, разрушение или оплавление опорных подшипников шатуна и поршневого пальца);

- недостаточного количества масла или не соответствием типа масла в картере у компрессоров, 4-х тактных двигателей (наличие царапин и задиров на шатуне, коленвале, даже при наличии датчика уровня масла);

- выхода из строя расходных и быстроизнашивающихся деталей, сменных приспособлений и комплектующих (стартеры, приводные шестерни, направляющие ролики, приводные ремни, колеса, резиновые амортизаторы, уплотнители, сальники, лента тормоза, защитные кожухи, поджигающие электроды, термодары, сцепления, смазка, угольные щетки, ведущие звездочки, сварочная горелка (сопла, наконечники и направляющие каналы), стволы, клапана моек высокого давления, и т. п.), а также на неисправности инструмента, вызванные этими видами износа;

- вмешательства с повреждением шлицев крепежных элементов, пломб, защитных стикеров и т.п.;

Гарантия не распространяется:

- На инструмент, в конструкцию которого были внесены изменения и дополнения;

- На инструменты бытового назначения, используемые для предпринимательской деятельности или в профессиональных, промышленных целях (согласно назначению в руководстве по эксплуатации);

- На профилактическое и техническое обслуживание инструмента (смазку, промывку, чистку, регулировку и т.д.);

- Неисправности инструмента, возникшие вследствие использования принадлежностей, сопутствующих и запасных частей, которые не являются оригинальными.

ГАРАНТИЙНЫЙ ТАЛОН

Наименование изделия: _____

Модель: _____

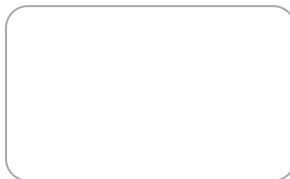
Артикул модели: _____

Дата выпуска: _____

Серийный номер: _____

Дата продажи: _____

Штамп торговой организации:



ОТРЫВНОЙ ТАЛОН № _____
(заполняется сервисным центром)

Дата приемки _____

Сервисный центр _____

Номер заказ-наряда _____

Дата выдачи _____

Подпись клиента _____

Штамп сервисного центра

ОТРЫВНОЙ ТАЛОН № _____
(заполняется сервисным центром)

Дата приемки _____

Сервисный центр _____

Номер заказ-наряда _____

Дата выдачи _____

Подпись клиента _____

Штамп сервисного центра

ОТРЫВНОЙ ТАЛОН № _____
(заполняется сервисным центром)

Дата приемки _____

Сервисный центр _____

Номер заказ-наряда _____

Дата выдачи _____

Подпись клиента _____

Штамп сервисного центра



ШАНОЎНЫ ПАКУПНІК!

Дзякуем Вам за выбар прадукцыі ELITECH! Мы рэкамендуем Вам уважліва азнаёміцца з дадзеным пашпартам і паслядоўна выконваць прадпісанні па мерах бяспекі, эксплуатацыі і тэхнічнаму абслугоўванню абсталявання. Інфармацыя, якая змешчана ў пашпарце, грунтуецца на тэхнічных характарыстыках, дзейсных на момант выпуску пашпарта. Дадзены пашпарт змяшчае інфармацыю, неабходную і дастатковую для надзейнай і бяспечнай эксплуатацыі вырабу. У сувязі з няспыннай працай па ўдасканаленні вырабу вытворца пакідае за сабой права на змену яго канструкцыі, якая не ўплывае на надзейнасць і бяспеку эксплуатацыі, без дадатковага апавяшчэння.

ЗМЕСТ

1. Прызначэнне прыбора	16
2. Правілы тэхнікі бяспекі	16
3. Тэхнічныя характарыстыкі	16
4. Камплектацыя	17
5. Апісанне канструкцыі	17
6. Настройка прыбора	18
7. Пачатак працы	18
8. Рэгуляванне прыбора	20
9. Тэхнічнае абслугоўванне	21
10. Транспарціроўка і захоўванне	21
11. Утылізацыя	22
12. Тэрмін службы	22
13. Дадзеныя аб вытворцы, імпарцёры і сертыфікаце/дэкларацыі і даце вытворчасці	22
14. Гарантыйныя абавязацельствы	22

1. ПРЫЗНАЧЭННЕ ПРЫБОРА

Аптычны нівелір - прыбор для правядзення работ па нівеляванні. Прызначаны для вызначэння перавышэння адной кропкі над іншай, замер вуглоў. Спектр ужывання: дарожныя і будаўнічыя працы, аддзелачныя працы, земляныя працы.

2. ПРАВИЛЫ ТЭХНІКІ БЯСПЕКІ

Выкарыстоўвайце прыбор толькі для вымярэння адлегласці, вуглоў і вышыні. Не выкарыстоўвайце прыбор для навядзення на яркія крыніцы святла, бо гэта можа прывесці да паразы глядзельных органаў!

Крытэры гранічнага стану

Увага! Пры ўзнікненні механічных пашкоджанняў корпуса прыбора, пашкоджанні лінзаў аб'ектыва, неабходна неадкладна спыніць працу з прыборам і звярнуцца ў аўтарызаваны сэрвісны цэнтр Elitech для ўхілення няспраўнасцяў.

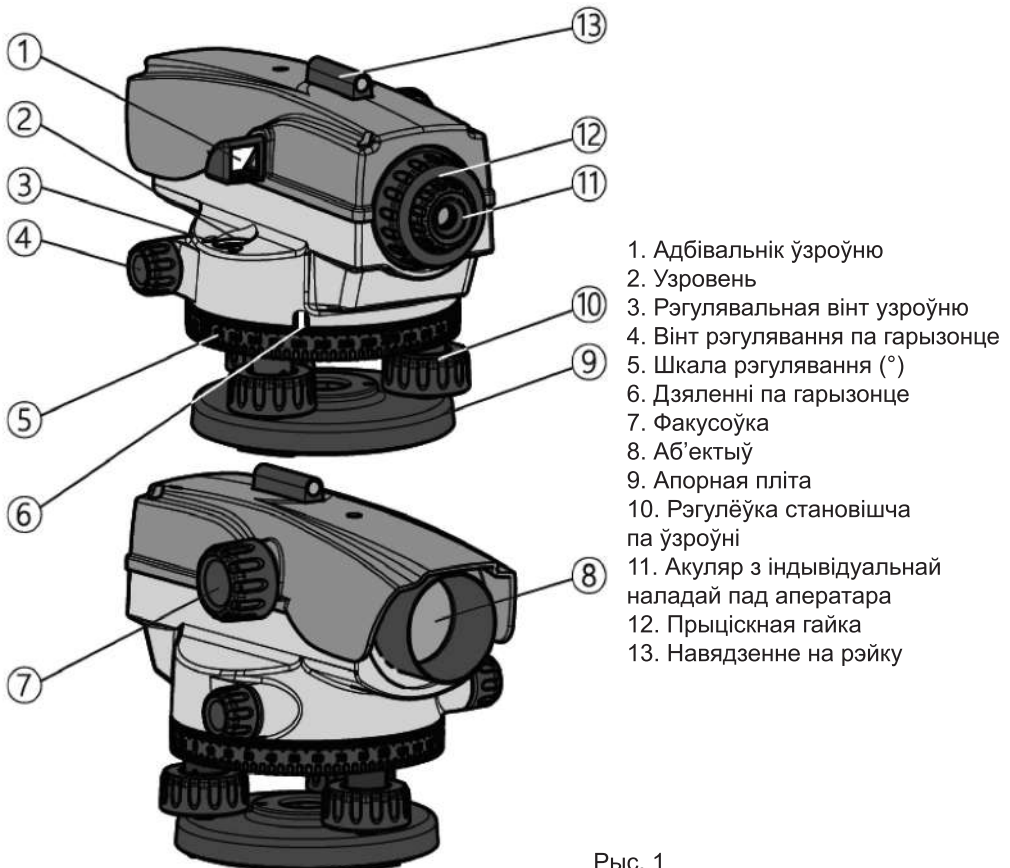
3. ТЭХНІЧНЫЯ ХАРАКТАРЫСТЫКІ

Параметры/Модэль	ОН 24	ОН 32
Адлюстраванне	Прымае	Прымае
Кратнасць	x24	x32
Аб'ектыў, мм	38	42
Вугал зроку	1°20'	1°20'
Мінімальная дыстанцыя факусоўкі, м	0,6	0,5
Канстанта вымярэння адлегласці	100	100
Пахібнасць на 1км, (мм)	2	1,2
Разьба пад штатыў, дюйм	5/8	5/8
Клас абароны	IP54	IP66
Рабочая Тэмпература	От -20° до +50°	От -20° до +50°
Тэмпература захоўвання	От -40° до +50°	От -40° до +50°
Габарытныя памеры, мм	210x135x155	227x140x155
Маса, кг	1,4	1,6

4. КАМПЛЕКТАЦЫЯ

1. Кейс	1 шт.
2. Аптычны прыбор	1 шт.
3. Вертыкальны ўзровень	1 шт.
4. Мацаванне вертыкальнага ўзроўню	1 шт.
5. Рэгулявальнае прыстасаванне	1 шт.
6. Ключ шасцігранны	1 шт.
7. Пашпарт выраба	1 шт.

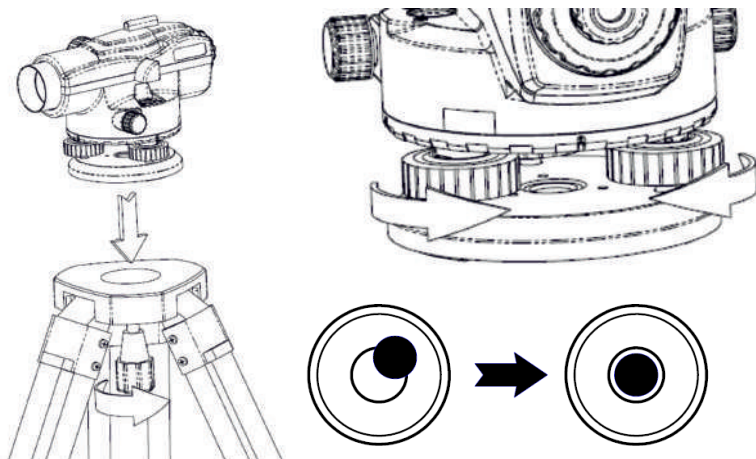
5. АПІСАННЕ ПРЫБОРА



Рыс. 1

6. НАСТРОЙКА ПРИБОРА

1. Висуньте ножки штатива да таго часу, пакуль прыбор не будзе на ўзроўні вачэй, жорстка зафіксуе штатыў на зямлі, зацягніце вінтавыя заціскі (рыс. 2).
2. Усталюйце стойкі штатыва максімальна гарызантальна.
3. Усталюеце прыбор на штатыў і зацягніце цэнтральны фіксатар.
4. Адрэгулюйце платформу рэгулявальнымі вінтамі 10 (рыс. 1), каб пузырок паветра на ўзроўні знаходзілася сапраўды па цэнтры.



Рыс. 2

7. ПАЧАТАК ПРАЦЫ

Навядзенне і факусоўка

1. Усталюйце прыбор па навядзенні на рэйку 13 (рыс.1).
2. Адрэгулюйце акуляр прыбора, каб выразна адлюстроўвалася ўнутраная разметка.
3. Адрэгулюйце факусоўку 7 (рыс. 1), каб дзяленні на лінейцы выразна адлюстроўваліся.
4. Адрэгулюйце вінт налады па гарызонце 4 (рыс. 1).

Вымярэнне

Вымярэнне Розніца 1. Вышыня:

Усталюеце прыладу паміж аб'ектамі А і В.

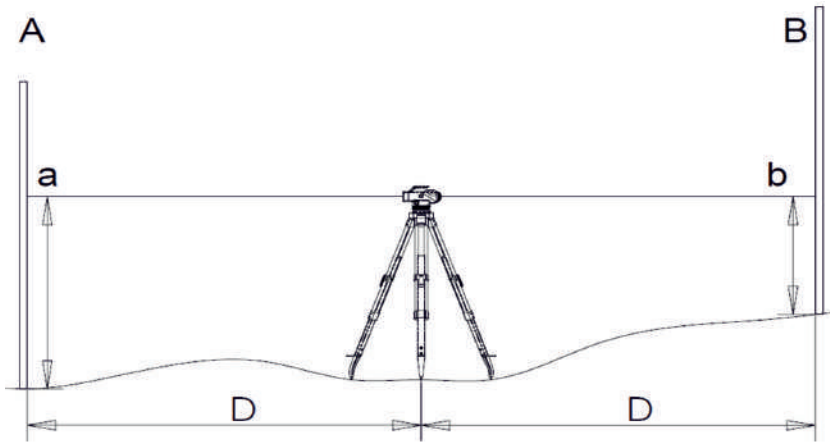


Рис. 3

Арыентуйцеся па вертыкальным аб'екце А.

Вазьміце за аснову кропку а, дзе значэнне будзе, напрыклад, $a=1,735\text{м}$
Затым разгарніце прыбор у вобласць аб'екта В.

Вазьміце за аснову пункт b, дзе прыкладнае значэнне будзе $b=1,224\text{м}$

Пры гэтым розніца вышынь Н будзе складаць ($H = A - B = 1,735 - 1,224 = 0,511\text{м}$)

Вымярэнне адлегласці

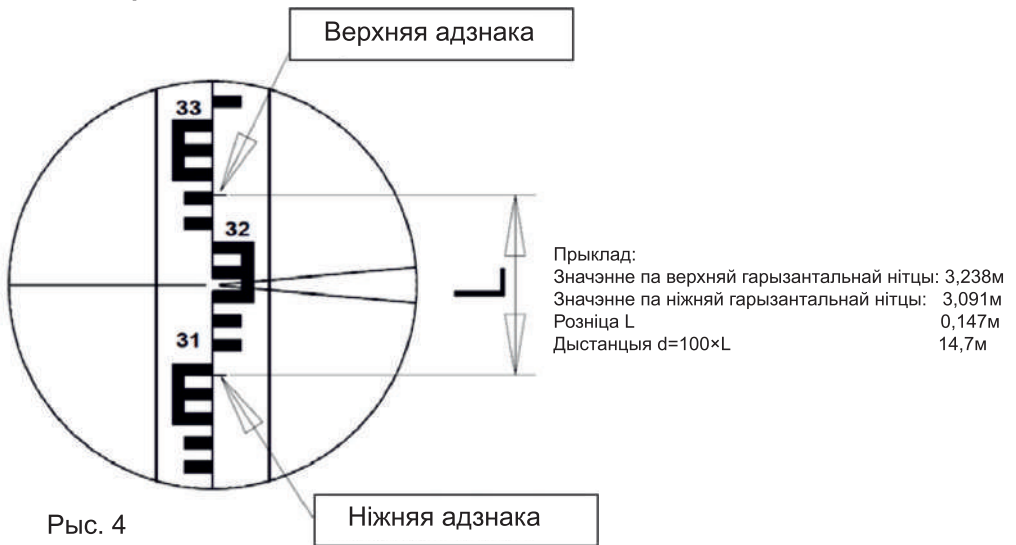


Рис. 4

Вугал вымярэння

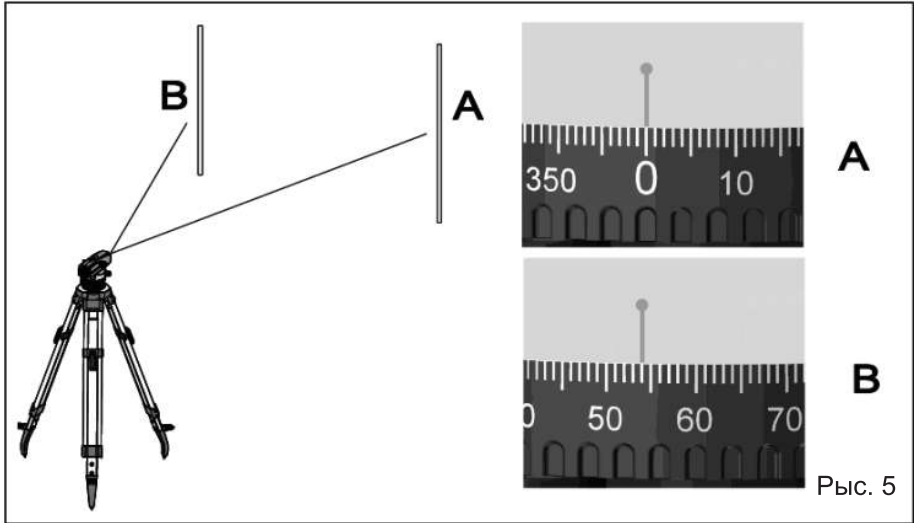
Для вымярэння вугла навядзіце вертыкальную нітку разметкі 6 (рыс. 1) на мэту А (рыс. 5)

Усталюйце шкалу рэгулявання ($^{\circ}$) на «0»

Перамесціце прыбор па гарызанталі да патрэбнай кропкі В

Арыентуйцеся на паказанне шкалы рэгулявання ($^{\circ}$)

У дадзеным выпадку будзе 54° па гарызанталі



8. РЕГУЛЯВАННЕ ПРЫБОРА

Рэгуляванне гарызантальнага ўзроўню:

Усталюйце прыбор па гарызантальным узроўні .

Запомніце значэнне на шкале рэгулявання і разгарніце

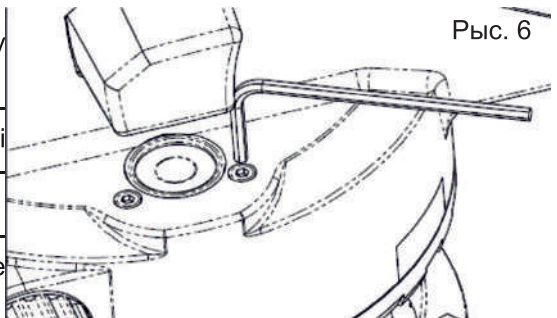
прыбор на 180° , пры гэтым, калі пузырок гарызантальнага ўзроўню памяняў становішча (не ў цэнтры), то прыбор мае патрэбу ў рэгуляванні (рыс.6)

Лінія зроку:

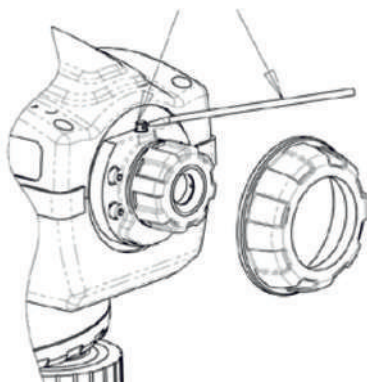
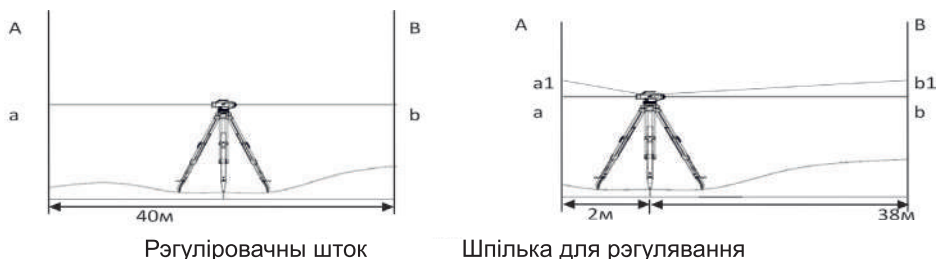
Для правільнага вугла зроку зрабіце наступныя дзеянні:

1. Устанавіце прыбор на прыкладнай адлегласці 40 м паміж аб'ектамі «А» і «В», зрабіце вымярэнні, адзначце пункты «а» і «b».

2. Перамясціце прыбор на адлегласць 2м ад аб'екта «А» і правядзіце вымярэнні, адзначце пункты a_1 і b_1 .



3. Замерце адлегласць паміж пунктамі а, а1 і b, b1. Розніца ў адлегласцях а-а1 і b-b1 павінна быць менш за 3 мм, у адваротным выпадку неабходна зрабіць настройку акулярна (Рыс. 7)



Рыс. 7

9. ТЭХНІЧНАЕ АБСЛУГОЎВАННЕ

Пасля выкарыстання пераканаецца ў адсутнасці забруджванняў і пылі на ўсіх частках прыбора.

Аптычныя дэталі патрабуе асаблівага догляду, працярыце мяккай і чыстай тканінай, пераканайцеся, што на лінзах няма адбіткаў.

Калі прыбор зламаўся ці пашкоджаны, ён павінен быць правераны адмыслова спецыялізаванага сэрвіснага цэнтра «ELITECH».

Сачыце за адмысловым мяшчочкам для ўхілення вільгаці, калі ён адсырэў, высушыце яго ці замяніце на новы.

10. ТРАНСПАРЦІРОЎКА І ЗАХОЎВАННЕ

Транспарціроўка

Выраб у пакаванні вытворца можна транспартаваць усімі відамі крытага транспарту пры тэмпературы паветра ад - 40 да + 50° С і адноснай вільготнасці да 80% (пры тэмпературы плюс 25° С) у адпаведнасці з правіламі перавозкі грузаў, якія дзейнічаюць на дадзеным відзе транспарту.

Захоўванне

Выраб павінен захоўвацца у пакаванні вытворца ў ацяпляльным вентыляваным памяшканні пры тэмпературы ад -40°C да $+50^{\circ}\text{C}$ і адноснай вільготнасці да 80% пры тэмпературы плюс 25°C .

11. УТЫЛІЗАЦЫЯ

Не выкідвайце выраб, яго кампаненты і элемент харчавання разам з бытавым смеццем. Утылізуйце выраб і яго кампаненты згодна з дзейнымі правіламі па ўтылізацыі прамысловых адходаў.

12. ТЭРМІН СЛУЖБЫ

Выраб адносіцца да бытавога класа. Тэрмін службы 5 гадоў.

13. ДАДЗЕННЯ АБ ВЫТВОРЦЫ, ІМПАРЦЁРЫ І СЕРТЫФІКАЦЕ

Дадзеныя аб вытворцы, імпарцёры і сертыфікаце / дэкларацыі і даце вытворчасці глядзіце ў 13 пункце рускай версіі пашпарта дадзенага вырабу

14. ГАРАНТЫЙНЫЯ АБАВЯЗАЦЕЛЬСТВЫ

Гарантыйны тэрмін на выраб складае 24 месяцы з моманту продажу **Спажыўцу**.

Тэрмін службы інструмента і камплектуючых вырабаў усталёўваецца вытворцам і паказаны ў пашпарце вырабы.

На працягу гарантыйнага тэрміну пакупнік мае права на бясплатнае выпраўленне няспраўнасцяў, якія сталі наступствам вытворчых дэфектаў. Рамонт і экспертызу тавару, пры выяўленні загану, робяць толькі ў аўтарызаваных сэрвісных цэнтрах, актуальны пералік якіх можна знайсці на сайце

<https://elitech-tools.ru/sections/service>

Гарантыйны рамонт выконваюць пасля прад'яўлення дакумента набыцця і гарантыйнага талона, а пры адсутнасці - тэрмін пачатку гарантыі адлічваюць са дня выпуску вырабу.

Замененыя па гарантыі дэталі пераходзяць ва ўласнасць майстэрні.

Гарантыйнае абслугоўванне не распаўсюджваецца на вырабы, дэфекты якіх узніклі з прычыны:

- парушэнні ўмоў і правілаў эксплуатацыі, захоўвання і/або транспартавання вырабу, а таксама пры адсутнасці або частковай адсутнасці, або пашкоджанні маркіравальнай шылдачкі і/або серыйнага нумара вырабу;

- эксплуатацыі вырабу з прыкметамі няспраўнасці (падвышаны шум, вібрацыя, моцны нагрэў, нераўнамернае кручэнне, страта магутнасці, зніжэнне абаротаў, моцнае іскрэнне, пах гару, нехарактэрны выхлап);

- механічных пашкоджанняў (расколін, сколаў, увагнутасцяў, дэфармацый і г.д.);

- пашкоджанняў, выкліканых уздзеяннем агрэсіўнага асяродку, высокіх тэмператур ці іншых вонкавых фактараў, пры карозіі металічных частак;

- пашкоджанняў, выкліканых моцным унутраным або знешнім забруджваннем, трапленнем у выраб іншародных прадметаў і вадкасцяў, матэрыялаў і рэчываў, запарушванне вентыляцыйных каналаў (адтулін), алейных каналаў, а таксама пашкоджанні, якія выніклі з прычыны перагрэву, няправільнага захоўвання, неналежнага догляду;

- натуральнага зносу апорных дэталей, тых, якія труцца, дэталей перадатковых механізмаў і матэрыялаў,

- ўмяшальніцтва ў працу або пашкоджанні лічыльніка мотагадзін.

- перагрузкі ці няправільнай эксплуатацыі. Безумоўнымі прыкметамі перагрузкі вырабу з'яўляюцца (але гэта не вычарпальныя прыкметы): праяўленне пабегласці колераў, адначасовае выяўдзенне з ладу спалучаных ці паслядоўных дэталей, напрыклад ротара і статара, выяўдзенне з ладу шасцерні рэдуктара і якара, першаснай абмоткі трансфарматара, дэфармацыя ці аплаўленне дэталей, ці дратоў электрарухавіка пад уздзеяннем высокай тэмпературы, а таксама з прычыны неадпаведнасці параметраў электрасеткі паказанаму ў табліцы наміналаў для дадзенага вырабу;

- выхаду са строю зменных прыстасаванняў (зорачак, ланцугоў, шын, фарсунак, дыскаў, нажоў кустарэзаў, газонакасілак і трымераў, лёскі і трымерных галовак, ахоўных кажухоў, акумулятараў, свечак запальвання, паліўных і паветраных фільтраў, рамянёў, фільтраў зварачных наканечнікаў, штангаў, пісталетаў і насадак для мыек высокага ціску, элементаў нацяжэння і мацаванні (балтоў, гаек, фланцаў), паветраных фільтраў і да т.п.), а таксама няспраўнасці вырабу, выкліканыя гэтымі відамі зносу;

- невыканання патрабаванняў да складу і якасці паліўнай сумесі, што пацягнула выяўдзенне з ладу поршневай групы (заляганне поршневага кольца і/або наяўнасць драпін і задранасцяў на ўнутранай паверхні цыліндру і паверхні поршня, разбурэнне або аплаўленне апорных падшыпнікаў шатуна і поршневага пальца);

- недастатковай колькасці алею ці не адпаведнасцю тыпу алею ў картары кампрэсараў, 4-х тактавых рухавікоў (наяўнасць драпін і задранасцяў на шатуне, каленвале, нават пры наяўнасці датчыка ўзроўня алею);

- выйсця з ладу расходных і хутказношвальных дэталей, зменных прыстасаванняў і камплектуючых (стартары, прывадныя шасцерні, накіравальныя ролікі, прывадныя рамяні, колы, гумовыя амартызатары, ушчыльняльнікі,

сальнікі, стужка тормазу, ахоўныя кажухі падпальных электродаў, тэрмапары шчоткі, кіроўныя зорачкі, зварачная фаерка (соплы, наканечнікі і накіравальныя каналы), ствалы, клапаны мыек высокага ціску, і т. п.), а гэтак жа на няспраўнасці вырабу, выкліканыя гэтымі відамі зносу;

- умяшанні з пашкоджаннем шліцоў крапежных элементаў, пломбаў, ахоўных стыкераў і да т.п.;

Гарантыя не распаўсюджваецца:

- на выраб, у канструкцыю якога былі ўнесены змяненні і дапаўненні;
- на вырабы бытавога прызначэння, якія выкарыстоўваюцца для прадпрымальніцкай дзейнасці або ў прафесійных, прамысловых мэтах (згодна з прызначэннем у інструкцыі па эксплуатацыі);
- На прафілактычнае і тэхнічнае абслугоўванне вырабу (змазку, прамыванне, чыстку, рэгуляванне і г.д.);
- Няспраўнасці вырабу, якія ўзніклі з прычыны выкарыстання прылады, спадарожных і запасных частак, якія не з'яўляюцца арыгінальнымі.

ГАРАНТЫЙНЫ ТАЛОН

Найменне вырабу: _____

Мадэль: _____

Артыкул мадэлі: _____

Дата выпуску: _____

Серыйны нумар: _____

Дата продажу: _____

Штамп гандлёвай арганізацыі:

АДРЫЎНЫ ТАЛОН № _____
(запоўняецца супрацоўнікам сэрвіснага цэнтра)

Дата прыёмкі _____

Сэрвісны цэнтр _____

Нумар заказу-нараду _____

Дата выдачы _____

Подпіс кліента _____

Штамп сэрвіснага цэнтра

АДРЫЎНЫ ТАЛОН № _____
(запоўняецца супрацоўнікам сэрвіснага цэнтра)

Дата прыёмкі _____

Сэрвісны цэнтр _____

Нумар заказу-нараду _____

Дата выдачы _____

Подпіс кліента _____

Штамп сэрвіснага цэнтра

АДРЫЎНЫ ТАЛОН № _____
(запоўняецца супрацоўнікам сэрвіснага цэнтра)

Дата прыёмкі _____

Сэрвісны цэнтр _____

Нумар заказу-нараду _____

Дата выдачы _____

Подпіс кліента _____

Штамп сэрвіснага цэнтра

ҚҰРМЕТТІ САТЫП АЛУШЫ!

ELITECH өнімдерін таңдағаныңыз үшін алғысайтамыз! Сізге осынұсқаулықпен мұқият танысып, қауіпсіздік шаралары, жабдықты пайдалану және техникалық қызмет көрсету бойынша нұсқауларды мұқият орындауға кеңес береміз.

Нұсқаулықтағы ақпарат нұсқаулықты шығару кезіндегі техникалық сипаттамаларға негізделген.

Осы паспорт өнімді сенімді және қауіпсіз пайдалану үшін қажетті және жеткілікті ақпаратты қамтиды.

Өнімді жетілдіру жөніндегі тұрақты жұмысқа байланысты өндіруші қосымша ескертусіз пайдаланудың сенімділігі мен қауіпсіздігіне әсер етпейтін оның конструкциясын өзгерту құқығын өзіне қалдырады.

МАЗМҰНЫ

1. Құрылғының қолданылу мақсаты	28
2. Техникалық қауіпсіздік ережелері	28
3. Техникалық сипаттамалары	28
4. Жиынтықталуы	29
5. Құрылым сипаттамасы	29
6. Құрылғыны реттеу	30
7. Жұмыстың басталуы	30
8. Құрылғыны реттеу	32
9. Техникалық қызмет көрсету	33
10. Тасымалдау және сақтау	33
11. Кәдеге жарату	34
12. Қызмет мерзімі	34
13. Өндіруші, импорттаушы және сертификат/декларация туралы мәліметтер	34
14. Кепілдік міндеттемелері	34

1. ҚҰРЫЛҒЫНЫҢ ҚОЛДАНЫЛУ МАҚСАТЫ

Оптикалық нивелир – нивелирлеу жұмыстарын жүргізуге арналған құрылғы. Бір нүктенің екіншісінен асып кетуін анықтауға арналған, бұрыштарды өлшеу. Қолдану аясы: жол және құрылыс жұмыстары, әрлеу жұмыстары, жер қазу жұмыстары.

2. ТЕХНИКАЛЫҚ ҚАУІПСІЗДІК ЕРЕЖЕЛЕРІ

Құрылғыны тек қашықтықты, бұрыштарды және биіктіктерді өлшеу үшін пайдаланыңыз.

Құрылғыны жарқыраған жарық көздеріне бағыттамаңыз, себебі бұл көзге зақым келтіруі мүмкін!

Шекті күй өлшемдері

Назар аударыңыз! Құрылғы корпусының механикалық зақымдануы немесе объективті линзалардың зақымдануы орын алса, құрылғымен жұмыс істеуді дереу тоқтатып, ақаулықты жою үшін уәкілетті Elitech қызмет көрсету орталығына хабарласыңыз .

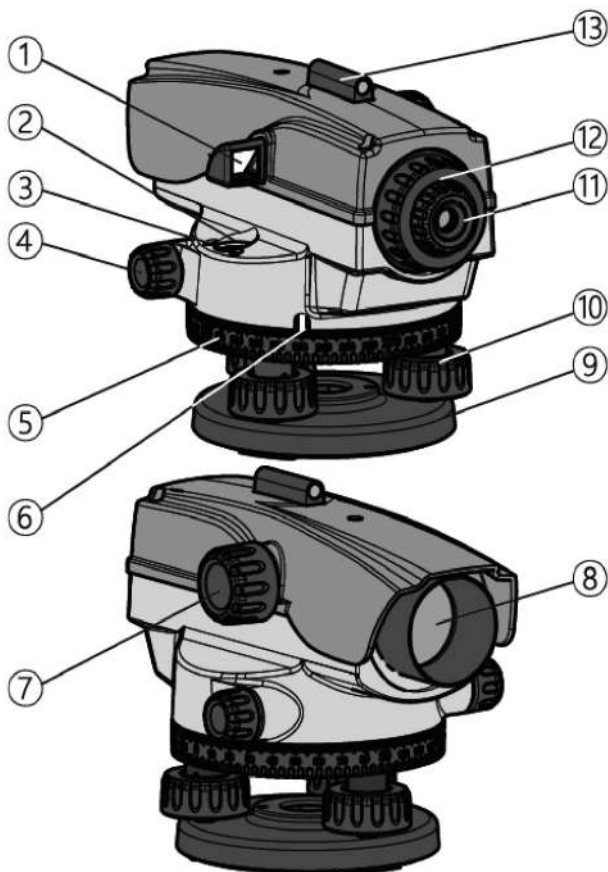
3. ТЕХНИКАЛЫҚ СИПАТТАМАЛАРЫ

Параметры/Модель	ОН 24	ОН 32
Кескін	Тікелей	Тікелей
Көпшілік	x24	x32
Объектив, мм	38	42
Көру бұрышы	1°20'	1°20'
Ең аз фокустау қашықтығы, м	0,6	0,5
Қашықтықты өлшеу константасы	100	100
1 км-дегі дәлсіздік, (мм)	2	1,2
Штативке арналған жіптер, дюйм	5/8	5/8
Қорғаныс санаты	IP54	IP66
Жұмыс температурасы	-20°-тан +50°-қа дейін	-20°-тан +50°-қа дейін
Сақтау температурасы	-40°-тан +50°-қа дейін	-40°-тан +50°-қа дейін
Сыртқы өлшемдері, мм	210x135x155	227x140x155
Салмағы, кг	1,4	1,6

4. ЖИЫНТЫҚТАЛУЫ

1. Кейс	1 дана.
2 Оптикалық құрылғы	1 дана.
3. Тік деңгей өлшегіші	1 дана.
4. Тік деңгей өлшегішінің бекіткіші	1 дана.
5. Реттеу құрылғысы	1 дана.
6. Алты қырлы кілт	1 дана.
7. Төлқұжат өнімдері	1 дана.

5. ҚҰРЫЛҒЫНЫҢ СИПАТТАМАСЫ

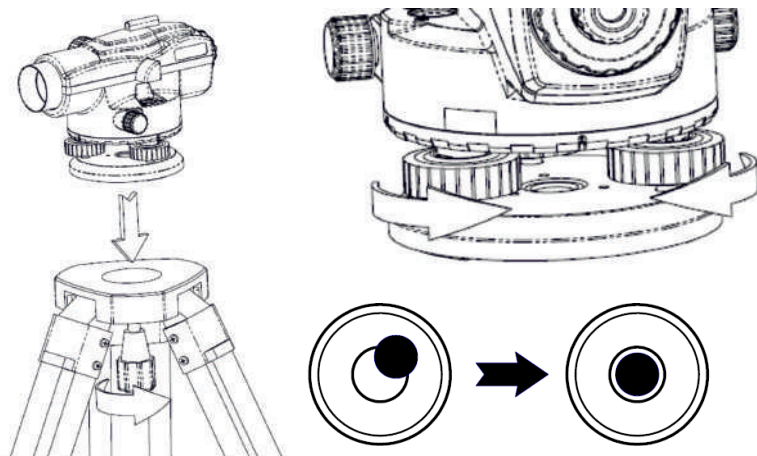


1. Деңгейді тойтарғыш
2. Деңгей
3. Деңгейді реттеу бұрандасы
4. Көлденең реттеу бұрандасы
5. Реттеу шкаласы (°)
6. Көкжиек бойындағы бөлімдер
7. Фокустандыру
8. Объектив
9. Негізгі тақта
10. Деңгей позициясын реттеу
11. Операторға арналған жеке реттелетін окуляр
12. Қысқыш гайка
13. Рейканы көздеу

I-сурет

6. ҚҰРЫЛҒЫНЫ РЕТТЕУ

1. Штатив аяқтарын құрылғы көз деңгейіне дейін созыңыз, штативті жерге мықтап бекітіңіз, бұрандалы қысқыштарды қатайтыңыз (2-сурет).
2. Штатив аяқтарын мүмкіндігінше көлденеңінен орнатыңыз.
3. Құрылғыны штативке орнатып, орталық құлыпты қатайтыңыз.
4. Платформаны реттеу бұрандаларымен 10 (1-сурет), деңгейдегі ауа көпіршігі дәл ортасында болатындай етіп реттеңіз.



2-сурет

7. ЖҰМЫСТЫҢ БАСТАЛУЫ

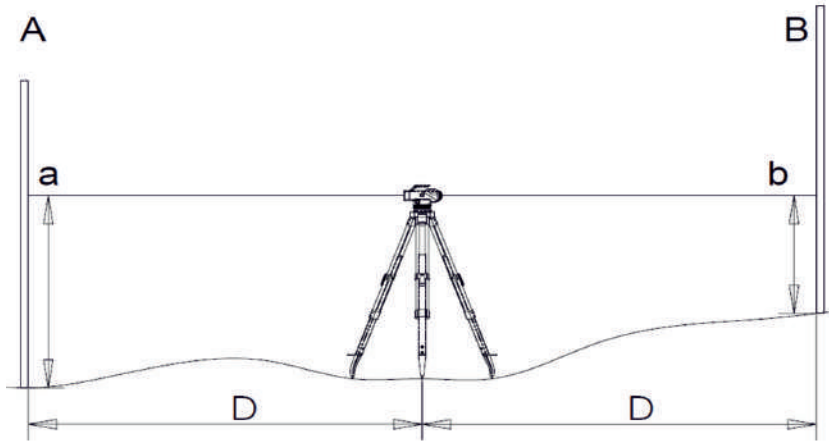
Фокус қою және нысананы реттеу

1. Құрылғыны рейкаға 13 (1-сурет) туралап орналастырыңыз.
2. Құрылғының окулярын ішкі белгілер анық көрінетіндей етіп реттеңіз.
3. Фокусты 7 (1-сурет) сызғыштағы бөлімдер анық көрінетіндей етіп реттеңіз.
4. Көлденең реттеу бұрандасын 4 (1-сурет) реттеңіз.

Өлшеу

Өлшем Айырмашылығы 1. Биіктігі:

Құралды А және В нысандарының арасына қойыңыз



3-сурет

А тік нысанына назар аударыңыз.

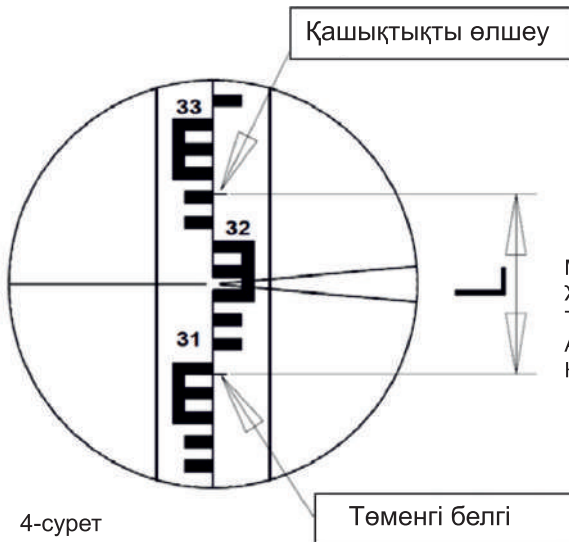
Негізі ретінде а нүктесін алыңыз, мұнда мән, мысалы, $a = 1,735$ м болады

Содан кейін құрылғыны В нысанының аймағына қарай бұраңыз.

Негіз ретінде b нүктесін алыңыз, мұнда шамамен мән $b=1,224$ м болады

Бұл жағдайда биіктік айырмасы H болады ($H=AB= 1,735-1,224=0,511$ м)

Қашықтықты өлшеу



4-сурет

Мысалы:

Жоғарғы көлденең жіптің мәні: 3,238 м

Төменгі көлденең жіп бойындағы мән: 3,091м

Айырмашылығы L 0,147м

Қашықтық $d=100 \times L$ 14,7м

Өлшеу бұрышы

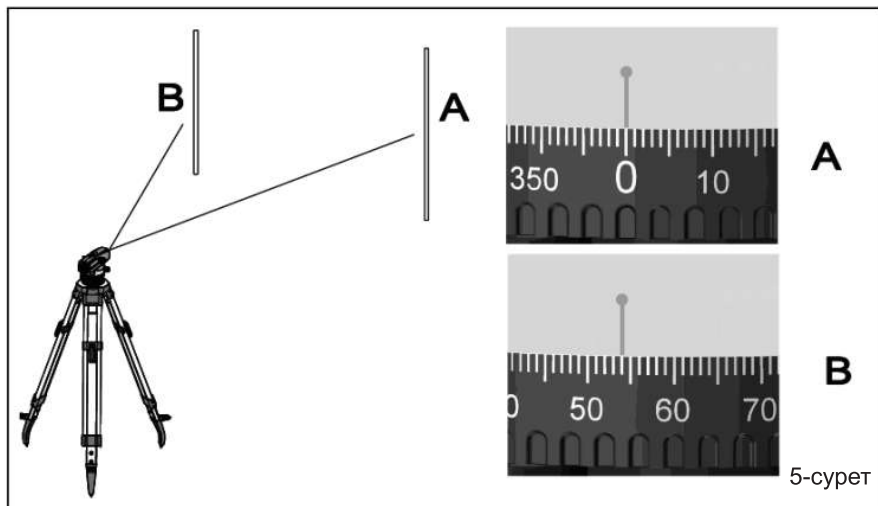
Бұрышты өлшеу үшін тік таңбалау 6 (1-сурет) сызығын А (5-сурет) нысана-сына бағыттаңыз

Реттеу шкаласын ($^{\circ}$) «0» мәніне қойыңыз

Құрылғыны көлденеңінен қажетті В нүктесіне жылжытыңыз

Реттеу шкаласын ($^{\circ}$) қараңыз

Бұл жағдайда ол көлденеңінен 54° болады



8. ҚҰЫЛҒЫНЫ РЕТТЕУ

Көлденең деңгейді реттеу:

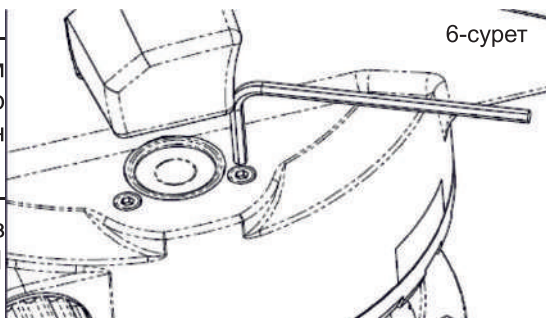
Құрылғыны көлденеңінен орнатыңыз.

Реттеу шкаласындағы мәнді есте сақтаңыз және құрылғыны 180° бұраңыз, ал егер көлденең деңгейдің көпіршігі орнын өзгерткен болса (орталықта емес), онда құрылғыны реттеу қажет (6-сурет)

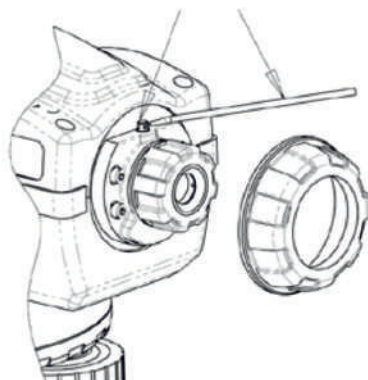
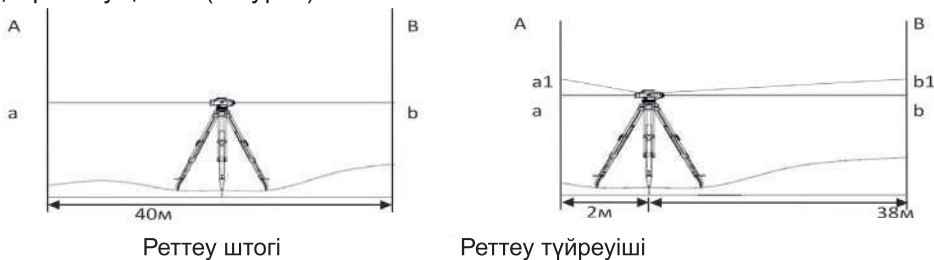
Көру сызығы:

1. Құрылғыны «А» және «В» нысандары арасында шамамен 40 м қашықтықта орнатыңыз, өлшемдер алыңыз, «а» және «b» нүктелерін белгілеңіз.

2. Құрылғыны «А» нысанынан 2 м қашықтыққа жылжытыңыз және өлшемдер алыңыз, а1 және b1 нүктелерін белгілеңіз.



3. а, а1 және b, b1 нүктелерінің арасындағы қашықтықты өлшеңіз. а-а1 және b-b1 қашықтықтарының айырмашылығы 3 мм-ден аз болуы керек, әйтпесе оқуларды реттеу қажет (7-сурет).



7-сурет

9. ТЕХНИКАЛЫҚ ҚЫЗМЕТ КӨРСЕТУ

Қолданғаннан кейін құрылғының барлық бөліктерінде кір мен шаң жоқ екеніне көз жеткізіңіз.

Оптикалық бөлшектер ерекше күтімді қажет етеді, жұмсақ және таза шүберекпен сүртіңіз, линзаларда саусақ іздері жоқ екеніне көз жеткізіңіз.

Құрылғысынғаннемесезақымдалғанболса,оныELITECHмамандандырылған қызмет көрсету орталығының маманы тексеруі керек.

Ылғалды кетіру үшін арнайы қапшықты қадағалаңыз, егер ол дымқыл болса, оны құрғатыңыз немесе жаңасымен ауыстырыңыз.

10. ТАСЫМАЛДАУ ЖӘНЕ САҚТАУ

Тасымалдау

Өндірушінің қаптамасындағы құралын жабық көліктің барлық түрлерімен ауа температурасы - 40-ден + 50 °С-қа дейін және салыстырмалы ылғалдылығы 80% - ға дейін (плюс 25°С температурада) көліктің осы түрінде қолданылатын жүктерді тасымалдау ережелеріне сәйкес тасымалдауға болады.

Сақтау

Құралы -40- ден +50°С-қа дейінгі температурада және салыстырмалы ылғалдылығы 80% - ға дейін (плюс 25°С температурада) жылытылатын желдетілетін бөлмеде дайындаушының қаптамасында сақталуы тиіс.

11. УТИЛКӘДЕГЕ ЖАРАТУ

Электр құралын және оның компоненттерін тұрмыстық қоқыспен бірге тастамаңыз. Құралын қолданыстағы өндірістік қалдықтарды жою ережелеріне сәйкес кәдеге жаратыңыз.

12. ҚЫЗМЕТ МЕРЗІМІ

Өнім тұрмыстық сыныпқа жатады. Қызмет мерзімі 5 жыл.

13. ӨНДІРУШІ, ИМПОРТТАУШЫ ЖӘНЕ СЕРТИФИКАТ ТУРАЛЫ МӘЛІМЕТТЕР

Өндіруші, импорттаушы және сертификат/декларация және шығарылған күні туралы ақпаратты осы өнімнің төлқұжаттың орыс тіліндегі нұсқасының 13-тармағын қараңыз.

14. КЕПІЛДІК МІНДЕТТЕМЕЛЕРІ

Өнімнің кепілдік мерзімі тұтынушыға сатылған сәттен бастап 24 айды құрайды.

Құрал-саймандар мен компоненттердің қызмет ету мерзімін өндіруші белгілейді және өнімнің паспортында көрсетілген.

Кепілдік мерзімі ішінде сатып алушы өндірістік ақаулардың салдары болған ақауларды тегін түзеуге құқылы. Кемшілігі анықталған жағдайда тауарды са- раптау мен жөндеу тек авторизацияланған сервистік орталықтарда жүргізіледі, олардың өзекті тізімін <https://elitech-tools.ru/sections/service> сайтынан табуға болады

Кепілдік жөндеу сатып алу құжаты мен кепілдік талонын көрсетілгенде жүргізіледі, ол болмаған жағдайда - кепілдіктің басталу мерзімі өнім жасалған күннен бастап есептеледі.

Кепілдік бойынша ауыстырылатын бөлшектер шеберхананың меншігіне өтеді. Кепілдік қызмет көрсету келесі кемшіліктер нәтижесінде пайда болған өнімдерге қолданылмайды:

- өнімді пайдалану, сақтау және/немесе тасымалдау шарттары мен ережелерін бұзу, сондай-ақ өнімнің таңбалау тақтайшасы және/немесе сериялық нөмірі болмаған немесе ішінара болмаған немесе бүлінген кезде;

- ақаулық белгілері бар өнімді пайдалану (шуы, дірілі жоғарылауы, қатты қызуы, біркелкі емес айналуы, қуатының жоғалуы, айналымның төмендеуі, қатты ұшқындауы, күйік иісі, өзіне тән емес газ шығуы) механикалық зақымдану (жарықтар, жарықшақ, ойықтар, деформациялар және т. б.);

- коррозиялық ортаның, жоғары температураның немесе металл бөліктерінің коррозиясы кезінде басқа сыртқы факторлардың әсерінен болатын зақым;

- қатты ішкі немесе сыртқы ластанудан, бұйымға бөгде заттар мен сұйықтықтардың, материалдар мен заттардың түсуінен, желдеткіш арналардың (саңылаулардың), май арналарының бітелуінен, сондай-ақ қызып кетуден, дұрыс сақтамаудан, тиісті күтімнің болмауынан туындаған зақымданулардан туындаған зақымдар;

- тірелетін, үйкелетін, берілісті бөлшектері мен материалдарының табиғи тозуы,

- мотосағат есептегішінің жұмысына араласу немесе зақымдануы.

шамадан тыс жүктеме немесе қате қолдану. Өнімнің шамадан тыс жүктелуінің шартсыз белгілеріне мыналар жатады (бірақ олармен шектелмейді): түстерінің құбылуы, ротор мен статор сияқты түйісетін немесе кезектесетін бөлшектердің бір мезгілде істен шығуы, редуктор мен зәкірдің тегершігінің, трансформатордың бастапқы орамасы, бөлшектердің істен шығуы, бұйымның тораптарының немесе электр қозғалтқышының сымдарының жоғары температураның әсерінен, сондай-ақ өнімнің кестеде көрсетілген номиналдар электр желісі параметрлерінің шартына сай болмауынан деформациялануы немесе балқуы

- ауыстырылатын құрылым бөлшектерінің істен шығуы (жұлдызшалар, шынжырлар, шиналар, саптамалар, дискілер, бұтакесу пышақтары, шөп шабатын машиналар мен триммерлер, қармақ бауы мен триммер бастары, қорғаныс қаптамалары, аккумуляторлар, отын және ауа сүзгілері, белбеулер, аралау пышағы, жұлдызшалар, цангалар, дөнекерлеу ұштары, құбыршектер, тапаншалар және жоғары қысымды жууға арналған саптамалар, кернеу және бекіту элементтері (болттар, сомындар, шентемірлер), ауа сүзгілері және т. б.), сондай-ақ тозудың осы түрлерінен туындаған бұйымның ақаулары;

- поршень тобының істен шығуына әкеп соққан отын қоспасының құрамы мен сапасына қойылатын талаптарды сақтамау (поршень сақинасының жатуы және/немесе цилиндрдің ішкі бетінде және поршень бетінде сызаттар мен бұзушылықтардың болуы, шатун мен поршень саусағының тірек мойынтіректерінің бұзылуы немесе балқуы);

- компрессорлар, 4 тактілі қозғалтқыштар картеріндегі май мөлшерінің жеткіліксіздігі немесе май түрінің сәйкес келмеуі (шатунда, иінді білікте, тіпті май деңгейінің датчигі болған кезде де сызаттар мен бөгеттердің болуы);

- Шығыс және тез тозатын бөлшектердің, ауыстырылатын құрылғылардың және компоненттердің істен шығуы (стартерлер, жетек берілістері, бағыттаушы роликтер, жетек белдіктері, дөңгелектер, резеңке амортизаторлар, тығыздағыштар, майлы тығыздағыштар, тежегіш таспа, қорғаныш қаптамалар, тұтандырғыш электродтар, термопаралар, іліністер, майлау, көмір щеткалары, жетекші жұлдызшалар, дәнекерлеу алауы (саптамалар, ұштар мен бағыттаушы арналар), діңгектер, жоғары қысымды жуу құралдарының клапандары және т. б.), сондай-ақ тозудың осы түрлерінен туындаған бұйымның ақаулары;
- бекіткіштердің, пломбалардың, қорғаныш жапсырмалардың және т. б. оймакілтектерінің зақымдалуымен араласу.

Кепілдік қолданылмайды:

Құрылысына өзгерістер мен толықтырулар енгізілген өнімге;

- Кәсіпкерлік қызмет үшін немесе кәсіптік, өнеркәсіптік мақсаттарда пайдаланылатын тұрмыстық мақсаттағы өнімдерге (пайдалану жөніндегі нұсқаулықтағы мақсатқа сәйкес);
- Өнімнің профилактикалық және техникалық қызмет көрсетуге (майлау, жуу, тазалау, реттеу және т. б.)
- Түпнұсқа болып табылмайтын керек-жарақтарды, ілеспе және қосалқы бөлшектерді пайдалану нәтижесінде пайда болған бұйымның ақауларына.

КЕПІЛДІК ТАЛОНЫ

Өнімнің атауы: _____

Моделі: _____

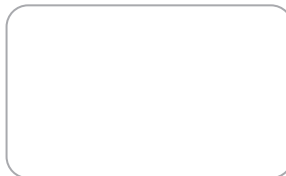
Модель артикулі: _____

Шығарылған күні: _____

Сериялық нөмірі: _____

Сату күні: _____

Сауда ұйымының мөрі:



ҮЗБЕЛІ ТАЛОН № _____
(қызмет көрсету орталығымен толтырылады)

Қабылдау күні _____

Қызмет көрсету орталығы _____

Тапсырыс-өкімдеме нөмірі _____

Берілген күні _____

Клиенттің қолы _____

Қызмет көрсету орталығының мөрі

ҮЗБЕЛІ ТАЛОН № _____
(қызмет көрсету орталығымен толтырылады)

Қабылдау күні _____

Қызмет көрсету орталығы _____

Тапсырыс-өкімдеме нөмірі _____

Берілген күні _____

Клиенттің қолы _____

Қызмет көрсету орталығының мөрі

ҮЗБЕЛІ ТАЛОН № _____
(қызмет көрсету орталығымен толтырылады)

Қабылдау күні _____

Қызмет көрсету орталығы _____

Тапсырыс-өкімдеме нөмірі _____

Берілген күні _____

Клиенттің қолы _____

Қызмет көрсету орталығының мөрі

ՀԱՐԳԵԼԻ ԳՆՈՐԴՆԵՐ!

Շնորհակալություն ELITECH-ի արտադրանքը ընտրելու համար: Խորհուրդ ենք տալիս ուշադիր կարդալ այս անձնագիրը և ուշադիր հետևել սարքավորումների անվտանգության, շահագործման և պահպանման միջոցառումների վերաբերյալ ցուցումներին:

Անձնագրում պարունակվող տեղեկատվությունը հիմնված է անձնագրի թողարկման պահին առկա տեխնիկական բնութագրերի վրա:

Սույն անձնագիրը պարունակում է տեղեկատվություն, որն անհրաժեշտ և բավարար է ապրանքի հուսալի և անվտանգ շահագործման համար:

Արտադրանքի կատարելագործման ուղղությամբ մշտական աշխատանքի հետ կապված՝ արտադրողն իրավունք է վերապահում փոխել դրա կառուցվածքը, որը չի ազդում շահագործման հուսալիության և անվտանգության վրա՝ առանց լրացուցիչ ծանուցման:

ԲՈՎԱՆԴԱԿՈՒԹՅՈՒՆ

1. Սարքի նշանակությունը	40
2. Տեխնիկական անվտանգության կանոններ	40
3. Տեխնիկական բնութագիր	40
4. Կոմպլեկտավորում	41
5. Դիզայնի նկարագրությունը	41
6. Սարքի կարգավորում	42
7. Աշխատանքի սկիզբը	42
8. Սարքի ճշգրտում	44
9. Տեխնիկական սպասարկում	45
10. Փոխադրում և պահեստավորում	46
11. Օտարում	46
12. Ծառայության ժամկետը	46
13. Տեղեղեկատվություն արտադրողի, ներմուծողի , հայտարարագրի և արտադրության ամսաթվի մասին	46
14. Երաշխիքային պարտավորություններ	47

1. ՍԱՐՔԻ ՆՇԱՆԱԿՈՒԹՅՈՒՆԸ

Օպտիկական հարթաչափ-համահարթեցման աշխատանքների համար սարք E: Նախատեսված է մեկ կետի գերազանցումը մյուսի նկատմամբ որոշելու, անկյունները չափելու համար: Աշխատանքային սպեկտրը՝ ճանապարհային և շինարարական աշխատանքներ, հարդարման աշխատանքներ, հողային աշխատանքներ:

2. ՏԵԽՆԻԿԱԿԱՆ ԱՆՎՏԱՆԳՈՒԹՅԱՆ ԿԱՆՈՆՆԵՐ

Օգտագործեք գործիքը միայն հեռավորությունը, անկյունները և բարձրությունը չափելու համար:

Մի՛ օգտագործեք սարքը պայծառ լույսի աղբյուրները մատնանշելու համար, քանի որ դա կարող է հանգեցնել տեսողական օրգանների վնասմանը:

Սահմանային վիճակի չափանիշներ

Ուշադրություն! Սարքի կորպուսի մեխանիկական վնասվածքների, օբյեկտիվի ոսպնյակների վնասման դեպքում անհրաժեշտ է անհապաղ դադարեցնել սարքի հետ աշխատանքը և անսարքությունների վերացման համար դիմել Elitech լիազորված սպասարկման կենտրոն:

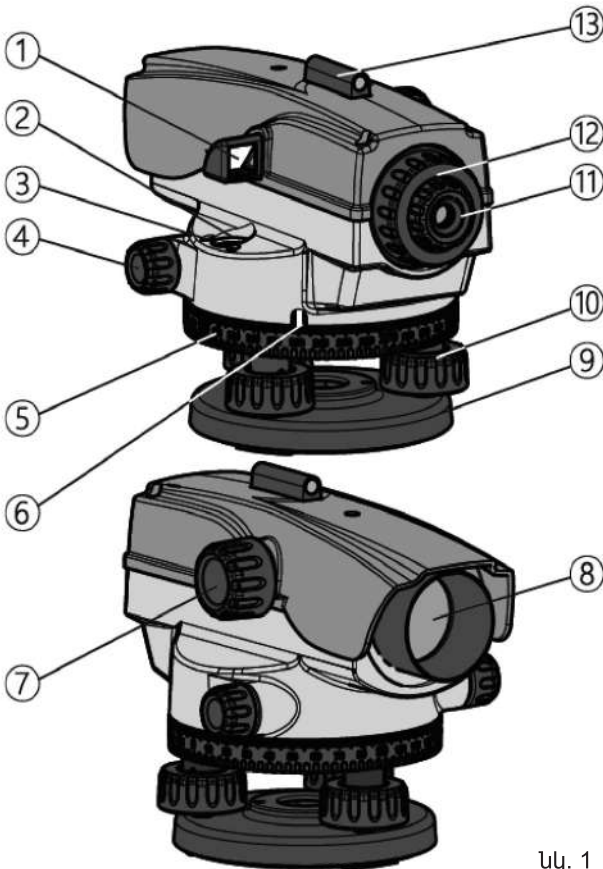
3. ՏԵԽՆԻԿԱԿԱՆ ԲՆՈՒԹԱԳԻՐ

ՊԱՐԱՄԵՏՐՆԵՐ / ՄՈՂԵԼՆԵՐ	ՕՒ 24	ՕՒ 32
Պատկեր	Ուղիղ	Ուղիղ
Բազմապատիկություն	x24	x32
Օբյեկտիվ, մմ	38	42
Տեսողության անկյուն	1°20'	1°20'
Կենտրոնացման նվազագույն հեռավորություն, մ	0,6	0,5
Ջեռավորության չափման հաստատուն	100	100
Սխալ 1 կմ, (մմ)	2	1,2
Շտատիվի տակ պարույր, դյույմ	5/8	5/8
Պաշտպանության աստիճանը	IP54	IP66
Շահագործման ջերմաստիճանը	-20-ից մինչ +50	-20-ից մինչ +50
Պահպանման ջերմաստիճանը	-40-ից մինչ +50	-40-ից մինչ +50
Ընդհանուր չափերը, մմ	210x135x155	227x140x155
Զառն, կգ	1,4	1,6

4. ԿՈՄՊԼԵԿՏԱՎՈՐՈՒՄ

- | | |
|----------------------------------|-------|
| 1. Օպտիկական սարք | 1 հատ |
| 2. Ուղղահայաց Մակարդակ | 1 հատ |
| 3. Ուղղահայաց մակարդակի ամրացում | 1 հատ |
| 4. Կարգավորող հարմարանք | 1 հատ |
| 5. Վեցանկյուն բանալի | 1 հատ |
| 6. Անձնագրային ապրանքներ | 1 հատ |
| 7. Զեյս | 1 հատ |

5. ԿԱՌՈՒՑՎԱԾՔԻ ՆԿԱՐԱԳՐՈՒԹՅՈՒՆ

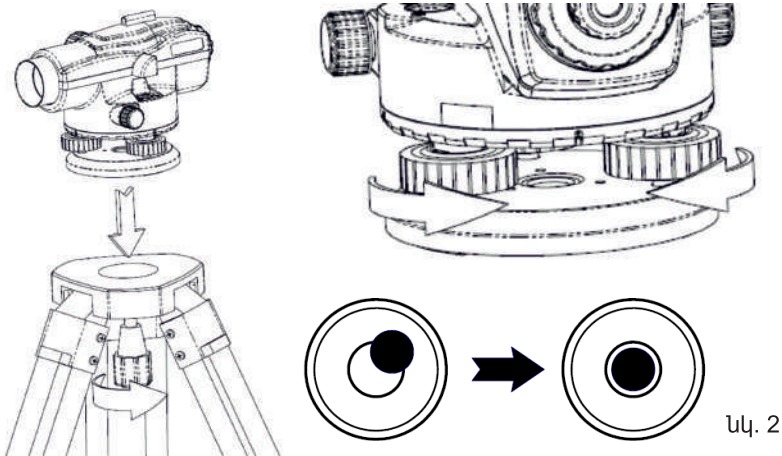


1. Մակարդակի արտացոլիչ
2. Մակարդակ
3. Մակարդակի ճշգրտման պտուտակ
4. Հորիզոնական ճշգրտման պտուտակ
5. Ճշգրտման սանդղակ (°)
6. Բաժանումներ ըստ հորիզոնի
7. Կենտրոնացում
8. Օբյեկտիվ
9. Հենակետային սալիկ
10. Դիրքի ճշգրտում ըստ մակարդակի
11. Ակնապակի անհատական կարգավորմամբ օպերատորի համար
12. Սեղմող տափօղակ
13. Ձողի վրա նշում

Նկ. 1

6. ՍԱՐՔԻ ԿԱՐԳԱՎՈՐՈՒՄ

1. Ձգեք շտատիվի ոտքերը, մինչև սարքը լինի աչքի մակարդակի վրա, շտատիվը ամուր ամրացրեք գետնին, ձգեք պտուտակային սեղմակները (նկ. 2)։
2. Տեղադրեք շտատիվի ձողերը հնարավորինս հորիզոնական։
3. Տեղադրեք սարքը շտատիվի վրա և ձգեք կենտրոնական ֆիքսատորը։
4. Կարգավորեք հարթակը կարգավորող պտուտակներով 10 (նկ. 1) այնպես, որ մակարդակի օդային պղպջակը ճիշտ կենտրոնացած լինի։



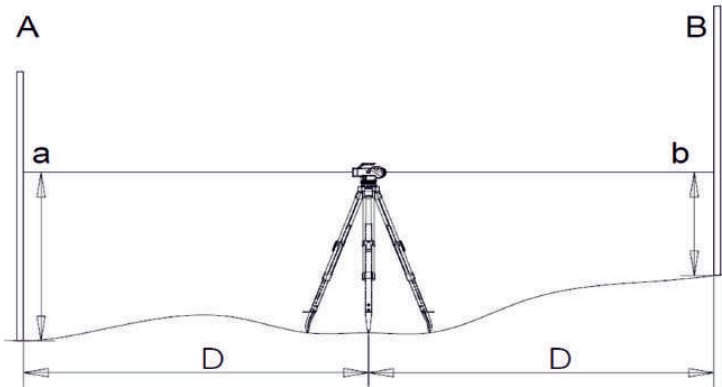
7. ԱՇԽԱՏԱՆՔԻ ՍԿԻԶԸ

Ուղղություն և կենտրոնացում

1. Տեղադրեք սարքը ձողին ուղղորդմամբ 13 (նկ. 1)։
2. Կարգավորեք գործիքի ակնապակին, որպեսզի ներքին գծանշումները հստակ ցուցադրվեն։
3. Կարգավորեք ֆոկուսը 7 (նկ. 1), որպեսզի քանոնի բաժանումները հստակ ցուցադրվեն։
4. Կարգավորեք կարգաբերման պտուտակը հորիզոնում 4 (նկ. 1)։

Չափում

Չափման Տարբերությունը 1. Բարձրություն:
Տեղադրեք գործիքը A և B օբյեկտների միջև։



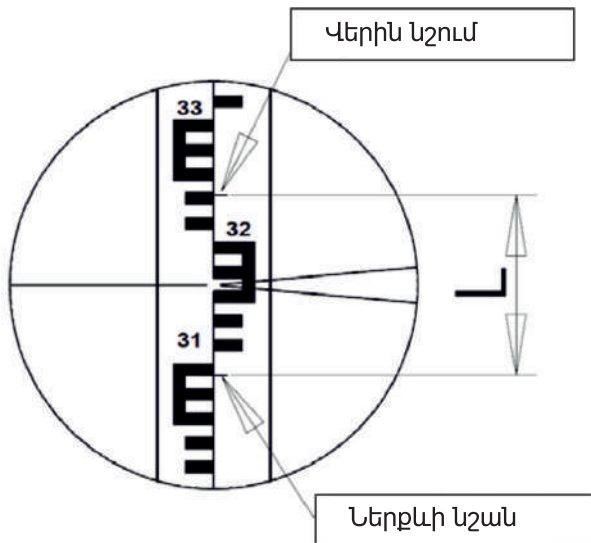
Նկ. 3

Կողմնորոշվեք ուղղահայաց օբյեկտի վրա A.

Որպես հիմք վերցրեք A կետը, որտեղ արժեքը կլինի, օրինակ, $a=1.735$ մ
Դրանից հետո սարքը ընդարձակեք օբյեկտի տարածքում:

Որպես հիմք վերցրեք մի կետ, և որտեղ մոտավոր արժեքը կլինի $b= 1.224$ մ
Այս դեպքում H բարձրությունների տարբերությունը կլինի
($H=A-B= 1,735-1,224=0,511$ մ)

Ջեռավորության չափում



Նկ. 4

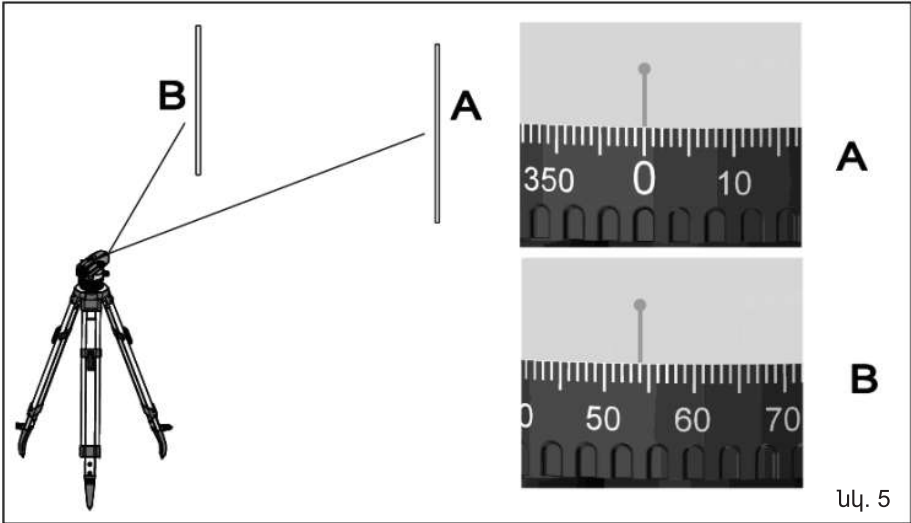
Օրինակ.

Վերին հորիզոնական թելի արժեքը `	3,238 մ
Ստորին հորիզոնական թելի արժեքը `	3,091 մ
Տարբերությունը L	0,147 մ
Ջեռավորությունը $d=100 \times L$	14.7 մ

Չափման անկյուն

Անկյունը չափելու համար ուղղահայաց նշման 6 (նկ. 1) շարանը ուղղեք A (նկ. 5) թիրախի վրա

Կարգավորման սանդղակը ($^{\circ}$) սահմանեք «0» վրա
Սարքը հորիզոնական տեղափոխեք անհրաժեշտ B կետին
Կենտրոնացեք ճշգրտման սանդղակի ընթերցման վրա ($^{\circ}$)
Այս դեպքում հորիզոնական կլինի 54°



8. ՍԱՐՔԻ ԾՇԳՐՏՈՒՄ

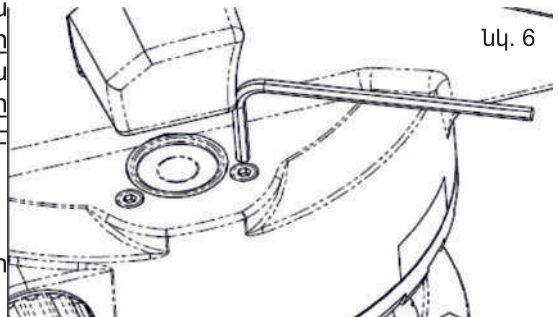
Հորիզոնական մակարդակի ճշգրտում.

Տեղադրեք սարքը հորիզոնական մակարդակի վրա:

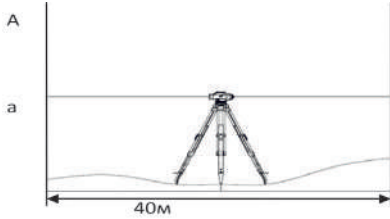
Հիշեք արժեքը ճշգրտման սանդղակի վրա և շրջեք սարքը 180° է, միևնույն եթե հորիզոնական մակարդակի պղպաշակը փոխել է դիրքը (ոչ կենտրոնում), ապա սարքը պետք է ճշգրտվի (նկ. 6).

Տեսողության գիծ.

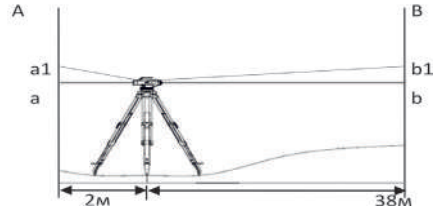
Տեսողության ճիշտ անկյան համար արտադրեք ռ. գործողություններ:



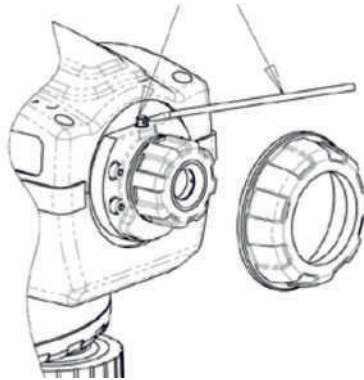
1. Տեղադրեք սարքը «A» և «B» օբյեկտների միջև 40 մ մոտավոր հեռավորության վրա, Կատարեք չափումներ, նշեք «a» և «b» կետերը:
2. Սարքը տեղափոխեք «A» օբյեկտից 2 մ հեռավորության վրա և չափումներ կատարեք, նշեք a1 և b1 կետերը:
3. Չափեք հեռավորությունը a, a1 և b, b1 կետերի միջև: a-a1 և b-b1 հեռավորությունների տարբերությունը պետք է լինի 3 մմ-ից պակաս, հակառակ դեպքում անհրաժեշտ է կարգավորել ակնապակին (նկ. 7)



Կարգավորող ձող



Կարգավորող քորոց



նկ. 7

9. ՏԵԽՆԻԿԱԿԱՆ ՄՊԱՍԱՐԿՈՒՄ

Օգտագործելուց հետո համոզվեք, որ սարքի բոլոր մասերում աղտոտվածություն և փոշի չկա:

Օպտիկական մասերը պահանջում են հատուկ խնամք, սրբեք փափուկ և մաքուր շորով, համոզվեք, որ ոսպնյակների վրա տպումներ չկան:

Եթե սարքը կտրոպել կամ վնասվել է, այն պետք է ստուգվի « ELITECH » մասնագիտացված սպասարկման կենտրոնի մասնագետի կողմից:

Հետևեք հատուկ պարկին՝ խոնավությունը վերացնելու համար, եթե այն խոնավ է, չորացրեք այն կամ փոխարինեք նորով:

10. ՓՈՒՆԱԴՐՈՒՄ և ՊԱՅԵՍԱՎՈՐՈՒՄ

Փոխադրում

Արտադրողի փաթեթավորման մեջ գտնվող էլեկտրական գործիքները կարող են տեղափոխվել բոլոր տեսակի փակ տրանսպորտով՝ - 50 ° C -ից +50 ° C օդի ջերմաստիճանում և մինչև 80 % հարաբերական խոնավության պայմաններում (+ 25°C ջերմաստիճանում)՝ տրանսպորտի այս տեսակի վրա գործող ապրանքների փոխադրման կանոններին համապատասխան:

Պահեստավորում

Էլեկտրական գործիքը պետք է պահվի արտադրողի փաթեթավորման մեջ ջեռուցվող օդափոխվող սենյակում՝ -40 ° C -ից +50°C ջերմաստիճանում և մինչև 80 % հարաբերական խոնավության պայմաններում (+ 25°C ջերմաստիճանում) :

11. ՕՏԱՐՈՒՄ

Մի նետեք ապրանքը և դրա բաղադրիչները կենցաղային աղբի հետ միասին: Հեռացրեք էլեկտրական գործիքները արդյունաբերական թափոնների հեռացման ընթացիկ կանոնակարգերի համաձայն:

12. ԾԱՌԱՅՈՒԹՅԱՆ ԺԱՄԿԵՏԸ

Ապրանքը պատկանում է կենցաղային դասին: Ծառայության ժամկետը 5 տարի է:

13. ՏՎՅԱԼՆԵՐ ԱՐՏԱԴՐՈՂԻ, ՆԵՐՄՈՒԾՈՂԻ և ՎՎԱՅԱՎԱՆԻ/ ՀԱՅՏԱՐԱՐԱԳՐԻ և ԱՐՏԱԴՐՈՒԹՅԱՆ ԱՄՍԱԹՎԻ ՄԱՍԻՆ

Արտադրողի, ներմուծողի և հավաստագրի / հայտարարագրի և արտադրության ամսաթվի վերաբերյալ տվյալները տես այս ապրանքի անձնագրի ռուսական տարբերակի 13-րդ կետում:

14. ԵՐԱՇԽԻՔԱՅԻՆ ՊԱՐՏԱՎՈՐՈՒԹՅՈՒՆՆԵՐ

Ապրանքի երաշխիքային ժամկետը սպառողին վաճառելու օրվանից 24 ամիս է:

Ապրանքի և բաղադրիչների ծառայության ժամկետը սահմանվում է արտադրողի կողմից և նշված է արտադրանքի անձնագրում:

Երաշխիքային ժամանակահատվածում գևորդն իրավունք ունի անվճար վերանորոգել անսարքությունները, որոնք առաջացել են արտադրական թերությունների հետևանքով: Ապրանքի վերանորոգումը և փորձաքննությունը, եթե թերություն է հայտնաբերվել, իրականացվում է միայն լիազորված սպասարկման կենտրոններում, որոնց ընթացիկ ցանկը կարող եք գտնել <https://elitech-tools.ru/sections/service> կայքում:

Երաշխիքային վերանորոգումն իրականացվում է գնման փաստաթղթի և երաշխիքային քարտի ներկայացմամբ, իսկ երաշխիքի բացակայության դեպքում երաշխիքի մեկնարկի ամսաթիվը հաշվարկվում է ապրանքի արտադրության օրվանից:

Երաշխիքով փոխարինված մասերը դառնում են արտադրամասի սեփականությունը:

Երաշխիքային սպասարկումը չի տարածվում այն ապրանքների վրա, որոնք թերությունները առաջացել են հետևյալ պատճառներով.

- ապրանքի շահագործման, պահպանման և (կամ) տեղափոխման պայմանների և կանոնների խախտում, ինչպես նաև ապրանքի պիտակի և (կամ) սերիական համարի բացակայության կամ մասնակի բացակայության կամ վնասման դեպքում.
- արտադրանքի շահագործումը անսարքության նշաններով (աղմուկի ավելացում, թրթռում, ուժեղ ջեռուցում, անհավասար պտույտ, հոսանքի կորուստ, դանդաղում, ուժեղ կայծ, այրվող հոտ, անսովոր արտանետում);
- մեխանիկական վնաս (ճաքեր, քեծվածքներ, փորվածքներ, դեֆորմացիաներ և այլն);

- մետաղական մասերի կոռոզիայի ժամանակագրեսիվ միջավայրի, բարձր ջերմաստիճանի կամ այլ արտաքին գործոնների ազդեցության հետևանքով առաջացած վնաս;

- ներքին կամ արտաքին ծանր աղտոտման, օտար առարկաների և հեղուկների, կյուլերի և կյուլերի ներթափանցում արտադրանքի մեջ, օդափոխման խողովակների (անցքերի), յուղի ալիքների խցանման հետևանքով առաջացած վնասը, ինչպես նաև գերտաքացումից, ոչ պատշաճ պահպանման, ոչ պատշաճ սպասարկման հետևանքով առաջացած վնասը;

- մղման, քսման, փոխանցման դետալների և կյուլերի բնական մաշվածություն ;
- ժամաչափի խախտում կամ վնասում:

- գերբեռնվածություն կամ չարաշահում: Սարքի ծանրաբեռնվածության անվերապահ նշանները ներառում են (բայց չսահմանափակվելով) տրանսֆորմատորի ոլորումը, մասերի, արտադրանքի բաղադրիչների կամ էլեկտրական շարժիչի լարերի դեֆորմացիան կամ հալվելը բարձր ջերմաստիճանի ազդեցության տակ, ինչպես նաև այս սարքի վարկանիշների աղյուսակում նշված էլեկտրական ցանցի

պարամետրերի անհամապատասխանության պատճառով;

- Փոխարինելի սարքերի խափանում (ճղոցներ, շղթաներ, անվադողեր, վարդակներ, սկավառակներ, խոզանակի դանակներ, սիգամարզերի հնձիչներ և հարմարանքներ, ձկնորսական լարեր և հարմարվողական գլուխներ, պաշտպանիչ ծածկոցներ, մարտկոցներ, կայծային մոմեր, վառելիքի և օդի գոտիչներ, գոտիներ, սղոցներ, պտուտակներ, կոլեկտորներ, եռակցման ծայրեր, խողովակներ, ատրճանակներ և ճնշման վազման մեքենաների վարդակներ, լարվածության և ամրացման տարրեր (պտուտակներ, ընկույզներ, եզրեր, օդային գոտիչներ և այլն), ինչպես նաև արտադրանքի անսարքություններ, որոնք առաջացել են այս տեսակի մաշվածությունից;

- վառելիքի խառնուրդի բաղադրության և որակի պահանջներին չհամապատասխանելը, ինչը հանգեցրել է միացի խմբի խափանման (միացի օդակի առաջացում և/կամ քերծվածքների և ճաքերի առկայություն միացի և միացի ներքին մակերեսի վրա, միացնող գավազանի և միացային քորոցի օժանդակ առանցքակալների ոչնչացում կամ հալում);

- կոմպրեսորների, 4 հարվածային շարժիչների բեռնախցիկում յուղի անբավարար քանակություն կամ յուղի տեսակի անհամապատասխանություն (միացնող ձողի, ծնկածողի վրա քերծվածքների և ճաքերի առկայություն, նույնիսկ եթե կա յուղիի մակարդակի ցուցիչ);

- Սպառվող և մաշված մասերի, փոխարինվող սարքերի և բաղադրիչների խափանումը (մեկնարկիչներ, շարժիչ շարժակներ, ուղղորդող գլանափաթեթներ, շարժիչ գոտիներ, անիվներ, ռետինե շոկի կլանիչներ, կնիքներ, յուղի կնիքներ, արգելակման ժապավեն, պաշտպանիչ ծածկոցներ, բռնկման էլեկտրոդներ, ջերմագույգեր, ճիրաններ, քսանյութեր, ածխածնային խոզանակներ, շարժական պտուտակներ, եռակցման ջահեր (վարդակներ, ծայրեր և ուղեցույցներ), տակառներ, ճնշման վազման փականներ և այլն), ինչպես նաև արտադրանքի խափանումները, որոնք առաջացել են այս տեսակի մաշվածության հետևանքով ;

- միջամտություն ամրացումների, կնիքների, պաշտպանիչ կապչուն պիտակների և այլ անցքերի վնասմանը;

Երաշխիքը չի ներառում.

- ապրանքի վրա, որի դիզայնում կատարվել են միջամտություններ և փոփոխություններ ;

- Կենցաղային նշանակության արտադրատեսակների համար, որոնք օգտագործվում են ձեռնարկատիրական գործունեության կամ մասնագիտական, արդյունաբերական նպատակներով (ըստ շահագործման ձեռնարկում նշված նպատակի);

- Արտադրանքի պրոֆիլակտիկ և տեխնիկական սպասարկման ծառայությունների համար (քսում, վազում, մաքրում, ճշգրտում և այլն);

- Արտադրանքի անսարքությունները, որոնք առաջացել են ոչ օրիգինալ պարագաների, աքսեսուարների և պահեստամասերի օգտագործման հետևանքով;

ԵՐԱՇՆԻՔԻ ՔԱՐՏ

Ապրանքի անվանումը _____

Մոդելը _____

Մոդելի համարը _____

Թողարկման ամսաթիվը _____

Սերիալային համարը _____

Վաճառքի ամսաթիվը _____

Առևտրային կազմակերպության կնիքը



ԿՏՐՄԱՆ ԿՏՐՈՆ № _____
(ըրացվում է սպասարկման կենտրոնի կողմից)

Ընդունման ամսաթիվը _____

Սպասարկման կենտրոն _____

Աշխատանքային պատվերի համարը _____

Թողարկման ամսաթիվը _____

Հաճախորդի ստորագրությունը _____

Սպասարկման կենտրոնի կնիք

ԿՏՐՄԱՆ ԿՏՐՈՆ № _____
(ըրացվում է սպասարկման կենտրոնի կողմից)

Ընդունման ամսաթիվը _____

Սպասարկման կենտրոն _____

Աշխատանքային պատվերի համարը _____

Թողարկման ամսաթիվը _____

Հաճախորդի ստորագրությունը _____

Սպասարկման կենտրոնի կնիք

ԿՏՐՄԱՆ ԿՏՐՈՆ № _____
(ըրացվում է սպասարկման կենտրոնի կողմից)

Ընդունման ամսաթիվը _____

Սպասարկման կենտրոն _____

Աշխատանքային պատվերի համարը _____

Թողարկման ամսաթիվը _____

Հաճախորդի ստորագրությունը _____

Սպասարկման կենտրոնի կնիք



8 800 100 51 57

**Номер круглосуточной бесплатной горячей линии по РФ.
Вся дополнительная информация о товаре и сервисных
центрах на сайте
elitech.ru**

8 800 100 51 57

**Сэрвісны центрНомер кругласутачнай бясплатнай гарачай лініі па РФ.
Уся дадатковая інфармацыя аб тавары і сэрвісных
цэнтры на сайце
elitech.ru**

8 800 100 51 57

**Ресей Федерациясындағы тәулік бойғы ақысыз сенім телефонының
қызмет көрсету орталығы.
Өнім және қызмет көрсету туралы барлық қосымша ақпарат
сайттағы орталықтарда
elitech.ru**

8 800 100 51 57

**Ռուսաստանի Դաշնությունում շուրջօրյա անվճար թեժ գծի համարը:
Ապրանքի և սպասարկման կենտրոնների մասին բոլոր լրացուցիչ
տեղեկությունները կայքում
elitech.ru**