

fubag

Кусторез аккумуляторный
Cordless hedge trimmer

FHTA 5640

Инструкция по эксплуатации



www.fubag.ru

1. Инструкции по технике безопасности

ПРИМЕНЕНИЕ ПО НАЗНАЧЕНИЮ

Данный кусторез предназначен для подрезки живой изгороди, резки кустарников, обрезки живых изгородей в домашних условиях.

⚠ ПРЕДУПРЕЖДЕНИЕ

- Несоблюдение предупреждений и инструкций может привести к поражению электрическим током, возгоранию и/или серьезным травмам.
- Необходимо сохранить все предупреждения и инструкции для дальнейшего использования.
- Термин «электроинструмент» в предупреждениях относится к электроинструменту, работающему от сети (проводному - зарядное устройство), или электроинструменту, работающему от аккумулятора (беспроводному).

1.1. Безопасность в рабочей зоне

- Рабочая зона должна быть предварительно очищена от металлических изделий (например проволока) а так же хорошо освещена. Не очищенные и затемнённые участки могут привести к получению травмы.
- Запрещается эксплуатировать электроинструмент во взрывоопасной среде, например, в присутствии легковоспламеняющихся жидкостей, газов или пыли. Электроинструменты создают искры, которые могут воспламенить пыль или пары.
- Оградите доступ детей и случайных прохожих к работающему электроинструменту. Отвлекающие факторы могут привести к потере контроля.

1.2. Электробезопасность

- Вилки электроинструмента должны соответствовать розетке. Запрещено модифицировать вилку каким-либо образом.
- Не подвергайте электроинструменты воздействию дождя или влаги. Попадание воды в электроинструмент может привести к повреждению инструмента.
- Аккуратно обращайтесь со шнуром. Запрещается использовать шнур для переноски, вытягивания или отсоединения зарядного устройства от сети. Запрещается устанавливать шнур питания зарядного устройства вблизи нагреваемых электроприборов, подвижных частей механизмов, острых краёв и кромок. Повреждённый шнур питания, может привести к пожару и поражением электрическим током оператора.

• 1.3. Личная безопасность

- Необходимо проявлять бдительность, следить за своими действиями, и руководствоваться инструкцией по технике безопасности при работе с инструментом. Запрещается использовать электроинструмент когда вы устали или находитесь под воздействием наркотиков, алкоголя или лекарств. Невнимательность при работе с электроинструментом может привести к серьезным травмам.
- Необходимо использовать средства индивидуальной защиты. Во время работы с электроинструментом носите защитные очки. Защитные средства, такие как защитная маска лица, противоскользящая защитная обувь, защита слуха, используемые в соответствующих условиях, помогут предотвратить травмы.
- Не допускайте непреднамеренного запуска. Убедитесь, что выключатель находится в выключенном положении, прежде чем подключаться к источнику питания и/или батарейному блоку, поднимать или переносить инструмент. Переноска электроинструмента с нажатием на выключатель или включение электроинструмента с включенным выключателем приводит к несчастным случаям. Всегда извлекайте аккумулятор из инструмента, работающего от аккумулятора, прежде чем транспортировать его или оставлять без присмотра.
- Перед включением электроинструмента снимите все защитные приспособления. После проведения ТО или смазки/очистки прибора, необходимо убедиться, что все элементы конструкции надёжно закреплены, и в отсутствии посторонних предметов.
- Не прилагайте чрезмерные усилия при работе кусторезом. Во время работы, необходимо сохранять правильную опору и равновесие. Помните, резкие движения, или чрезмерное усилие прилагаемые на электроинструмент, может привести к травмам.
- Носите соответствующую одежду. Не носите свободную одежду. Держите волосы, одежду и перчатки подальше от движущихся частей. Свободная одежда, украшения или длинные волосы могут зацепиться за движущиеся части.
- Помните, при работе с электроинструментами, всегда используйте защитные очки, обувь, средства защиты органов слуха и перчатки.

1.4. Эксплуатация и уход за электроинструментом

- Не подвергайте к электроинструмент чрезмерным нагрузкам. Используйте правильно подобранный электроинструмент для конкретных условий работы. Выбор правильного электроинструмента позволит выполнять работу лучше и безопаснее в том диапазоне, для которого он предназначен.
- Не используйте электроинструмент, если выключатель не включает и не выключает его. Любой электроинструмент, которым нельзя управлять с помощью выключателя, опасен и должен быть предан в ближайший сервисный центр Fubag.
- Производя какие-либо регулировки, меняя аксессуары или во время хранения электроинструмента, отсоединяйте вилку от источника питания. и/или аккумуляторную батарею от электроинструмента. Такие профилактические меры безопасности защищают от случайного запуска электроинструмента.
- Храните неработающие электроинструменты в недоступном для детей месте и не позволяйте лицам, незнакомым с электроинструментом или настоящими инструкциями, управлять электроинструментом. Электроинструменты опасны в руках неподготовленных пользователей.
- Многие несчастные случаи происходят из-за ненадлежащего технического состояния электроинструментов из-за несвоевременного обслуживания.

FHTA 5640

- Режущие части инструмента должны быть острыми и чистыми. Правильное обслуживание режущих инструментов с острыми режущими кромками позволяет избежать заедания и обеспечивает легкое управление.
- Используйте электроинструмент, аксессуары и вставные резцы и т.д. в соответствии с данными инструкциями, принимая во внимание условия работы и выполняемую работу. Использование электроинструмента для работы, для которой он не предназначен, может привести к возникновению опасной ситуации.

1.5. Эксплуатация и уход за электроинструментом, оснащенным аккумулятором

- Заряжайте устройство только с помощью зарядного устройства, указанного производителем. Зарядное устройство, которое подходит для одного типа аккумуляторной батареи, может создать опасность возгорания при использовании с другой аккумуляторной батареей.
- Используйте электроинструменты только со специально предназначенными для них аккумуляторными батареями. Использование любых других аккумуляторных батарей может создать риск травмы и возгорания.
- Когда аккумуляторная батарея не используется, держите ее подальше от других металлических предметов, таких как скрепки, монеты, ключи, гвозди, шурупы или другие мелкие металлические предметы, которые могут соединить одну клемму с другой. Замыкание клемм аккумулятора накоротко может привести к ожогам или пожару.

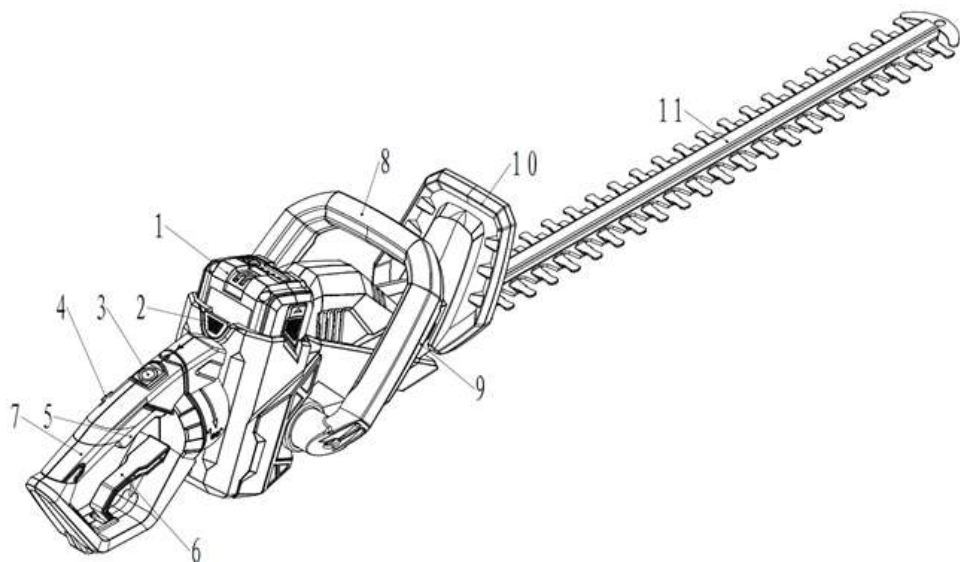
1.6. Обслуживание

- Обслуживание электроинструмента должно проводиться квалифицированным специалистом по ремонту. Ремонт необходимо производить в сервисных центрах Fubag.

2. Условные обозначения

	Предупреждение, предостережение об опасности.
	Прочитайте и соблюдайте все меры предосторожности, указанные в руководстве пользователя.
	Защитные очки/маска, защитный шлем и средства защиты органов слуха.
	Надевайте нескользящие, прочные перчатки.
	Не подвергайте воздействию дождя.
	Отброшенные предметы могут срикошетить и привести к травмам или повреждению имущества. Надевайте защитную одежду и обувь
	Держите посторонних людей на безопасном расстоянии от инструмента.

3. Основные детали кустореза



1. Аккумуляторная батарея
2. Фиксатор аккумуляторной батареи
3. Кнопка включения питания
4. Предохранительный выключатель
5. Пусковой триггер
6. Клавиша фиксатора положения

7. Задняя ручка
8. Передняя рукоять
9. Кнопка предохранителя от случайного нажатия
10. Защитный экран
11. Режущее лезвие

4. Технические характеристики

Характеристики	FHTA 5640
Напряжение аккумулятора	40 В
Скорость без нагрузки	1350 rpm
Длина лезвия	580 мм
Максимальная толщина реза	20 мм
Вес (без аккумуляторной батареи)	3,1 кг
Уровень звуковой мощности	92 дБ (А)
Аккумуляторная батарея	Литий-ионная – FA 2540, FA 4040
Зарядное устройство аккумулятора	FCH 2040 или FCH 5040

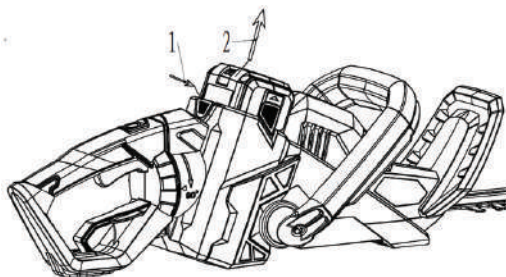
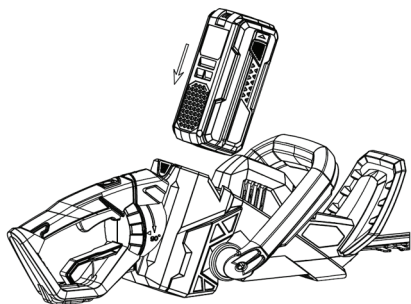
- Эти инструкции следует использовать вместе с инструкцией по эксплуатации аккумуляторной батареи и зарядного устройства.

5. Сборка и эксплуатация

5.1. Установка и извлечение аккумулятора

⚠ ПРЕДУПРЕЖДЕНИЕ

- Для предотвращения непреднамеренного включения и травмирования, аккумулятор всегда должен быть извлечен, когда вы не используете инструмент. Это необходимо при регулировке или обслуживании лезвия или других движущихся частей. Во избежание травм и повреждений при хранении или транспортировке инструмента используйте кожух для лезвия.
- Чтобы вставить аккумулятор, вдвиньте его в подставку для аккумулятора на верхней части машины для кустореза, совместив ребра в подставке с пазами в аккумуляторе, пока он не защелкнется. Убедитесь, что аккумулятор надежно зафиксирован на месте.



5.2. Пуск/остановка

⚠ ПРЕДУПРЕЖДЕНИЕ

• Кусторез предназначен для резки и обрезки живых изгородей и кустарников в домашних условиях. Инструмент не будет работать, если не задействованы выключатель на передней рукоятке и выключатель на задней рукоятке. НИКОГДА не пытайтесь блокировать функции безопасности, заклеивая или зажимая выключатели.

5.2.1. Включение

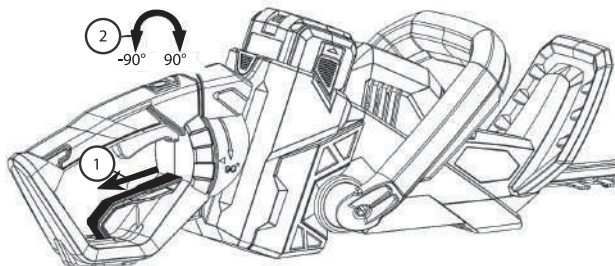
- Снимите кожух лезвия.
- Убедитесь, что аккумулятор полностью заряжен, и установлен в инструмент. См. рисунок в пункте 6.
- Нажмите на кнопку (1). После нажатия, на кнопке загорится зелёный индикатор.
- Нажмите и удерживайте предохранительный выключатель (4). Помните, при отпускании предохранительного выключателя (4) кусторез остановится.
- Большим пальцем руки, необходимо нажать и удерживать предохранительный выключатель (2) и одновременно нажать на основной курок (3). Основной выключатель, отвечает за подачу питания на электроинструмент.
- В работе, соблюдайте требования безопасности. Помните! Подвижные элементы инструмента очень острые, предназначены для обработки кустов и живой изгороди. Не допускайте попадания руки, элементов одежды, в зону действия ножей!

5.2.2. Выключение

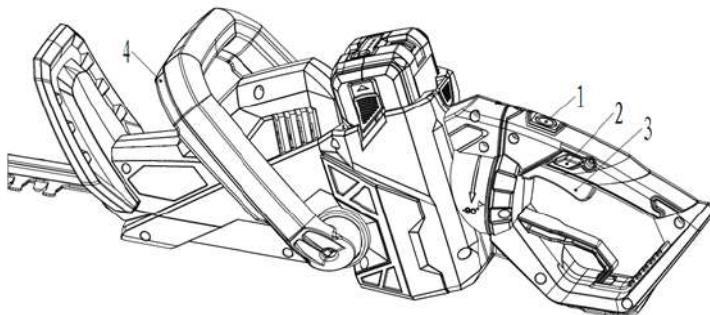
- Для остановки инструмента, отпустите основной выключатель 3 в исходное положение (выключатель вернётся автоматически) по очереди отпустите предохранительные элементы 2 и 4. После 30 секунд бездействия, на кнопке (1) световой индикатор погаснет. И инструмент перейдёт в режим повышенной безопасности. Для повторного запуска, необходимо повторить алгоритм включения.
- Помните! Для обслуживания (очистки и смазки) необходимо извлекать аккумулятор из инструмента!

FHTA 5640**5.3. Функция поворота ручки**

- Держите кусторез обеими руками, производите процесс без аккумулятора! Одна рука на передней рукоятке, другая - на задней. Большим пальцем потяните кнопку блокировки поворота ручки назад и поверните ручку. Ручка фиксируется в трех положениях: в центре, слева 90° и справа 90°.
- Отпустите кнопку вращения ручки, которая зафиксирует ручку в выбранном положении.

**6. Эксплуатация**

1. Не проталкивайте кусторез через плотный кустарник. Это может привести к заклиниванию лезвий и замедлению работы. Если лезвия замедляются, уменьшите темп.



2. Не пытайтесь срезать стебли или ветки толщиной более 15 мм или те, которые явно слишком велики для подачи на режущее лезвие. Для обрезки крупных стеблей используйте ручную пилу или секатор.

3. Простым способом поддержания живой изгороди в ровном состоянии является использование направляющего разбивочного шнура, не содержащего металлических нитей. Протяните кусок шнура вдоль живой изгороди чуть ниже намеченной линии среза. Подстригите живую изгородь чуть выше этой направляющей линии.

4. Подстригите боковую часть живой изгороди так, чтобы она слегка сужалась к вершине (внизу живая изгородь будет немного шире, чем вверху. Это улучшает прочность живой изгороди и позволяет большему количеству света проникать к листьям.



5. Если лезвия заклинило, отпустите переключатель и дайте лезвиям остановиться. Прежде чем пытаться устранить препятствие, извлеките аккумуляторную батарею.
6. Надевайте перчатки при обрезке тернистых или колючих растений.
7. При обрезке новой поросли, используйте широкое размашистое действие, чтобы стебли подавались прямо на режущее лезвие. Более старая поросль имеет более толстые стебли, и ее легче всего обрезать пилящим движением.



7. Техническое обслуживание и хранение

7.1. Уход за лезвием

1. Смазывайте режущие лезвия после каждого использования. Рекомендуется использовать масло FUBAG SUPER CHAIN.
2. Периодически осматривайте лезвия на предмет повреждений и износа.
3. Не используйте сменные лезвия, аксессуары и комплектующие сторонних производителей.

7.2. Для смазки лезвия

1. Для облегчения работы и продления срока службы лезвия смазывайте лезвие кустореза перед и после каждого использования.
2. Перед смазкой, извлеките аккумуляторную батарею и положите кусторез на ровную поверхность.
3. Нанесите немного машинного масла вдоль кромки верхнего лезвия.
4. Всегда извлекайте аккумуляторную батарею перед смазкой лезвий и никогда не наносите масло на движущиеся лезвия.

7.3. Хранение

1. Перед хранением тщательно очистите кусторез. Храните кусторез со снятым аккумулятором в сухом, хорошо проветриваемом месте, недоступном для детей. Храните вдали от коррозионных агентов, таких как садовые химикаты и соли для борьбы с обледенением.
2. Перед хранением всегда устанавливайте на лезвия защитный кожух. Это защитит лезвия от повреждений и предотвратит травмирование об острые лезвия.
3. Храните и заряжайте аккумуляторы в прохладном, сухом месте. Температура выше или ниже обычной комнатной температуры сокращает срок службы аккумуляторной батареи.
4. Никогда не храните аккумулятор в разряженном состоянии. Для длительного хранения (например на зиму) аккумулятор желательно зарядить на 50-60% от максимальной ёмкости. Это позволит продлить срок службы аккумулятора.
5. Никогда не заряжайте замороженные аккумуляторы. Температура для зарядки аккумулятора от +5 до +30°C. Если аккумулятор был на морозе, перед зарядом, необходимо принести аккумулятор в теплое место, по истечении 12 часов, можно произвести зарядку аккумулятора.

Помните! Заряжать замёрзший аккумулятор запрещено. Так как это может привести к повреждению и возгоранию аккумулятора.

8. Гарантийные обязательства

Срок службы оборудования – 5 лет.

Срок службы аккумулятора – 2 года.

Гарантийный срок на оборудование указывается в прилагаемом сервисном талоне.

Гарантия относится к дефектам в материалах и узлах и не распространяется на компоненты, подверженные естественному износу и работы по техническому обслуживанию.

Гарантийному ремонту подлежат только очищенные от пыли и грязи аппараты в заводской упаковке, полностью укомплектованные, имеющие инструкцию по эксплуатации, гарантийный талон с указанием даты продажи, при наличии штампа магазина, заводского номера и оригиналов товарного и кассового чеков, выданных продавцом.

В течение гарантийного срока Сервисный центр устраняет за свой счёт выявленные производственные дефекты. Производитель снимает свои гарантийные обязательства и юридическую ответственность при несоблюдении потребителем инструкций по эксплуатации, самостоятельной разборки, ремонта и технического обслуживания аппарата, а также не несет никакой ответственности за причиненные травмы и нанесенный ущерб.

Момент начала действия гарантии определяется кассовым чеком или квитанцией, полученными при покупке. Сохраните эти документы.

Гарантийные обязательства не распространяются на части, подлежащие естественному износу, на случаи несоблюдения указаний руководства по эксплуатации, на повреждения вследствие некавалифицированного обращения, подключения, обслуживания или установки, а также на повреждения со стороны внешних факторов.

СЕРВИСНЫЙ ТАЛОН

Внимание! Талон недействителен без печати продавца и при наличии незаполненных белых полей

Модель и краткое
наименование изделия

Шифр/код/артикул
изделия

Заводской номер изделия
(при его отсутствии – код изготовителя)

S/N

Название фирмы-покупателя/
Ф.И.О. покупателя (для частных лиц)

Название
фирмы-продавца

Подпись продавца

Дата продажи

« ____ » _____ 20__ г.

Место для печати или штампа продавца

Настоящим подтверждаю приёмку мной исправного изделия, указанного в настоящем Сервисном талоне, в полной комплектности, соответствующей предоставленной вместе с изделием инструкции по эксплуатации (на русском языке) и выражаю свое согласие с условиями гарантийного и сервисного обслуживания, указанными в настоящем Сервисном талоне. Изделие осмотрено мной, и его работоспособность проверена в моем присутствии, видимых повреждений не выявлено. Со всеми техническими характеристиками изделия, его функциональными возможностями и правилами эксплуатации ознакомлен(а).

✓

Подпись покупателя

Срок сервисного обслуживания 24 месяца с даты продажи

Сервисный случай №1

Дата получения:

« ____ » _____ 20__ г.

Дата выдачи:

« ____ » _____ 20__ г.

Подпись мастера и штамп мастерской

Вид поломки:

Сервисный случай №2

Дата получения:

« ____ » _____ 20__ г.

Дата выдачи:

« ____ » _____ 20__ г.

Подпись мастера и штамп мастерской

Вид поломки:

ВНИМАНИЕ: перед тем, как приступить к эксплуатации оборудования, необходимо произвести подготовительные работы (в том числе первый пуск) согласно инструкции по эксплуатации. В противном случае гарантия не будет иметь силы. **Гарантия действительна только на территории Российской Федерации и стран Таможенного Союза.**

1. Для сервисного ремонта оборудования, приобретенного юридическим лицом, необходимо предоставить акт рекламации, подписанный руководителем организации и заверенный оригинальной печатью организации. Акт рекламации должен содержать следующие пункты: название и реквизиты организации; время и место составления акта; фамилии лиц, составивших акт, и их должности (не менее 3-х человек); время ввода оборудования в эксплуатацию; условия эксплуатации (характер выполняемых работ, количество отработанных часов до выявления неисправности, перечень проводимых регламентных работ); подробное описание выявленных недостатков и обстоятельств, при которых они обнаружены; заключение комиссии о причинах неисправности.

2. Акт рекламации на оборудование, приобретенное частным лицом, заполняется в сервисной мастерской.

3. Оборудование для сервисного ремонта принимается только в чистом виде. Обращаем ваше внимание, что при поступлении оборудования в сервисный центр (мастерскую) должны быть в наличии все комплектующие, включая соединительные кабели, аксессуары и расходные материалы. Для сервисного ремонта необходимо предъявить правильно заполненный данный талон. Обязательное наличие печати торгового предприятия и даты продажи оборудования. В случае поступления оборудования в сервисный центр без правильно заполненного сервисного талона, или в отсутствии талона, ремонт будет производиться платно.

4. Претензии по качеству оборудования принимаются в пределах срока, указанного в сервисном талоне. Для бензиновых электростанций, электростанций с дизельным двигателем с воздушным охлаждением и скоростью вращения 3 000 об/мин претензии по качеству оборудования принимаются в пределах срока, указанного в сервисном талоне, или при наработке не более 500 моточасов, что наступит ранее. При отсутствии даты продажи, срок исчисляется с даты изготовления или с даты отгрузки от производителя.

5. Предметом гарантии не является неполная комплектация, которая могла быть обнаружена при продаже оборудования. Претензии от третьих лиц не принимаются.

6. Сервисные обязательства не распространяются на неисправности оборудования, возникшие в результате:

- несоблюдения пользователем предписаний инструкции по эксплуатации и условий данного талона;
- механического повреждения, вызванного внешним воздействием;
- применения оборудования не по назначению;
- стихийного бедствия;
- неблагоприятных атмосферных и иных внешних воздействий на оборудование, таких как дождь, снег, повышенная влажность, нагревание, агрессивные среды, несоответствие параметров питающей электросети указанным на оборудование;
- использования принадлежностей, расходных материалов (в т.ч. топлива, топливных смесей, масел и смазок, не подходящих по условиям эксплуатации) и запчастей, не рекомендованных или не одобренных производителем;
- наличия внутри оборудования посторонних предметов, насекомых, пыли, материалов и отходов производства, наличия на внутренних электронных компонентах токопроводящего налета и металлизированной пыли;
- естественного, нормального износа деталей;
- повреждений, возникших в результате небрежной транспортировки и хранения.

7. Сервисные обязательства не распространяются:

- на оборудование, подвергнувшееся вскрытию, ремонту или модификации вне уполномоченной сервисной мастерской;
- на оборудование, не прошедшее в процессе эксплуатации (хранения) соответствующее техобслуживание и/или профилактические работы, в сроки, указанные в руководстве по эксплуатации, в том числе на неисправности возникшие вследствие не затянутых или не обжатых силовых клемм на контактах и использование силовых электрокабелей без специальных клемм или наконечников;
- на быстроизнашиваемые принадлежности, расходные материалы, узлы и запчасти, такие как приводные ремни, шкивы, уплотнения, сальники, манжеты, пневмоцилиндры, пневмоклапаны, регуляторы давления, транспортные колёса, угольные щетки, резиновые амортизаторы, ручные стартеры, фильтры, ножи, пилки, абразивы, диски, сверла, буры, зажимные патроны, свечи зажигания, глушители, лампочки, аккумуляторы, предохранители, предохранительные и трансмиссионные муфты, шпонки, распылители, форсунки и т.д.;
- на комплектующие и аксессуары поставляющиеся в комплекте с оборудованием и не нарушающие его целостности, которые имеют отдельный гарантийный срок 14 дней.
- на неисправности, возникшие в результате перегрузки оборудования, повлекшей выход из строя электродвигателя, генератора или других узлов и деталей. К безусловным признакам перегрузки относятся, помимо прочих: появление цветов побелости, деформация или оплавление деталей и узлов, потемнение или облуживание изоляции проводов электродвигателя под воздействием высокой температуры, залегание поршневых колец, задиры, потертости цаприны на рабочей поверхности цилиндра и поверхности поршня, разрушение или оплавление опорных подшипников и вкладышей цилиндра-поршневой группы, одновременное перегорание ротора и статора, обеих обмоток статора, разрушение предохранительных и трансмиссионных муфт, шпонки, шестерен, разрушение (перегорание) предохранителей;
- на оборудование, эксплуатировавшееся в неблагоприятных условиях (механические примеси в воде, повышенная запыленность воздуха и т.п.) и/или с применением некачественных горюче-смазочных материалов;
- на оборудование с поврежденным, или замененным вне уполномоченной сервисной мастерской, сетевым кабелем;
- на оборудование с удаленным, стертým или измененным заводским номером, а также если данные на оборудование не соответствуют данным в талоне;
- на профилактическое и техническое обслуживание оборудования, например, чистку, смазку, регулировку.

8. Данный талон дает пользователю оборудования право на бесплатный сервисный ремонт (устранение недостатков, возникших по вине производителя) в течение срока, указанного в талоне. В случаях, когда в соответствии с положениями Закона «О защите прав потребителей» возможен возврат товара (оборудования) с недостатками, срок, в течение которого оборудование с недостатками может быть возвращено продавцу (гарантийный срок) составляет 14 дней. Возвращаемое оборудование должно иметь необходимую комплектацию. Для сервисного ремонта необходимо предъявить правильно заполненный талон сервисного обслуживания с печатью торгового предприятия и датой продажи.

АДРЕСА СЕРВИСНЫХ ЦЕНТРОВ:

Архангельск: ул.Тимме, д.23, тел.: (8182)27-00-49, 29-35-86; **Астрахань:** ул.Сен-Симона, д.42, оф.46, тел.: (8512)38-28-67, 38-35-84; **Барнаул:** ул.Павловский тракт, д. 63А, тел.: (3852)69-07-47, 22-94-95; **Белгород:** ул.Челюскинцев, д.55А, тел.: (4722)35-71-33, 35-71-16; **Брянск:** ул.Красноармейская, д.103; ул.Ульянова, д.36; ул.Флотская, д.99А, тел.: (74832)31-12-12; **Владивосток:** ул.Борисенко, д.34, тел.: (423) 263-75-02; **Владимир:** пос.РТС, д.1, тел.: (4922)60-01-88; **Волгоград:** ул.Козловская, д.20, тел.: (8442)94-52-49; **Вологда:** ул.Октябрьская, д.51, тел.: (8172) 52-85-52; **Воронеж:** ул.Текстильщиков, д. 2«3», тел.: (473)261-96-35; **Екатеринбург:** ул.Нагорная, д.12, оф.312, тел.: (343)319-51-27, 319-51-26, 380-53-64; **Иваново:** ул.Кузнецова, д.112, тел.: (4932)49-79-79; **Иркутск:** ул.Вьюжная, д.2А, тел.: (3952)69-14-42; **Казань:** ул.Адоратского, д.3, тел.: (843)560-43-90; **Калининград:** ул.Тельмана, д.82-2, тел.: (40161)68-82-22; **Калуга:** ул.Тульская, д.102, оф.27, тел.: (4842)22-03-80, 75-17-53; **Кемерово:** ул.Тухачевского, д.40, тел.: (3842)76-74-97; **Киров:** ул.Ленина, д.54, тел.: (8332)35-80-24, (909)719-76-76; **Кострома:** ул.Калиновская, д.22/41, оф.46, тел.: (903)895-28-03; **Краснодарский край:** пос.Южный, ул.Северная, д.8А, тел.: (861)256-75-39; **Краснодар:** п.Березовый, ул.Карла Гусника, д.17/20, тел.: (861)277-37-62, 225-00-90; **Красноярск:** ул.Прашютная, д.15, тел.: (391)261-98-99, 261-98-95; **Курск:** ул.Ленина, д.12, оф.309, тел.: (4712)51-20-10, 51-02-01; ул.Красная пл., д.2/4, оф.76, тел.: (4712)70-20-47; **Липецк:** ул.Студеновская, д.126, тел.: (4742)56-92-00, 56-93-00; **Магадан:** ул.Кожзаводская, д.1/24, тел.: (4132)60-51-50; **Мурманск:** ул.Свердлова, д.9Б, тел.: (815)231-35-96; **Елабуга:** ул.Пролетарская, д.38, оф.23, тел.: (8552)40-80-40, 40-00-55; **Нижегород:** ул.Ленина, д.16, тел.: (3466)24-52-52, 41-11-88, 41-11-99; **Нижний Новгород:** ул.Полтавская, д.32, тел.: (831)416-78-80, 416-78-70; **Новокузнецк:** ул. Вокзальная, д.32, тел.: (3843)72-35-54, (923)623-60-02; **Новосибирск:** Мочищенское шоссе, д.1/1, тел.: (383)399-12-91, 213-52-71; **Омск:** ул.70 лет Октября, д.10/3, тел.: (3812)70-10-06, 70-10-09, 58-07-80; **Орел:** ул.Курская, д.83, тел.: (4862)54-12-12 доб.132 114; **Оренбург:** пр-т Дзержинского, д.2А, тел.: (83532)56-11-44, 37-03-70; **Орск:** ул.Новосибирская, д.211, тел.: (83537)28-15-29; **Пенза:** ул.Володарского, д.2, оф.112, тел.: (8412)63-64-95, 63-64-96, 29-37-21; **Пермь:** ул.Дзержинского, д.17, тел.: (342)237-16-80, 237-15-60; **Петропавловск-Камчатский:** Северо-Восточное шоссе, д.48, тел.: (9638)31-50-63; **Псков:** ул.Первомайская, д.33, тел.: (8112)72-45-55; **Ростов-на-Дону:** ул.Войкова, д.136-138, тел.: (863)207-94-07; **Рязань:** 196 км Окружная дорога, д.12/7, тел.: (4912)99-79-82; **Самара:** 4-й проезд, д.66, тел.: (846)342-52-61; **Санкт-Петербург:** ул. Софийская, д.14, тел.: (812)269-06-45; **Саратов:** 1-ый Сторожевой проезд, д.11/244, тел.: (8452)72-31-71, (964)252-37-73; **Смоленск:** ул.Новоленинградская, д.16, тел.: (84812)27-97-27, 27-31-25, 27-31-35; **Ставрополь:** 2-й Юго-Западный проезд, д.1А, тел.: (8652)64-02-01; **Сургут:** Нефтеюганское шоссе, д.5, тел.: (3462)62-96-66; **Таганрог:** пер. Биржевой спуск, дом 8-1, тел.: (928)604-78-70; **Тамбов:** ул.Студенческая, д.12, тел.: (4752)71-15-40, 71-02-16; **Тверь:** ул.Индустриальная, д.6/2, тел.: (4822)47-58-20, 47-58-12; **Тула:** ул.Степанова, д.148, тел.: (4872)70-22-24; ул.Коминтерна, д.24, тел.: (4872)55-87-21; **Тюмень:** ул. 30 лет Победы, д.27, оф.105, тел.: (3452)69-67-16; **Улан-Удэ:** пр. Автомобилистов, д.4Б, тел.: (3012)42-80-81; **Ульяновск:** Московское ш., д.17, тел.: (8422)61-27-32, 65-83-83; **Уссурийск:** ул.Советская, д.77, тел.: (4234)33-34-89; **Уфа:** ул.Пугачева, д.186, тел.: (347) 274-08-05, 274-08-06, 274-06-51; **Хабаровск:** пер.Гаражный, д.28Б, тел.: (4212)47-77-71; **Чебоксары:** ул.Калинина, д.109/1, оф.404, тел.: (8352)63-08-76, (902)328-02-15; **Челябинск:** ул. Молодогвардейцев, д.7/3, тел.: (7351)220-74-05; **Южно-Сахалинск:** пер.Солнечный, д.2, тел.: (42422) 72-40-45, 72-73-88; **Якутск:** ул.Дзержинского, д.52/3, тел.: (4112)40-11-00, 47-38-88; **Ярославль:** ул.Магистральная, д.14, оф.312, тел.: (4852)45-76-72, 45-87-91

Центральная диспетчерская сервисной службы (495) 660-66-06

**В связи с постоянным увеличением числа Сервисных Центров,
смотрите полный список на www.fubag.ru**