

Robert Bosch GmbH
Power Tools Division
70745 Leinfelden-Echterdingen
Germany

www.bosch-pt.com

1 609 929 S18 (2009.02) PS / 136 **UNI**

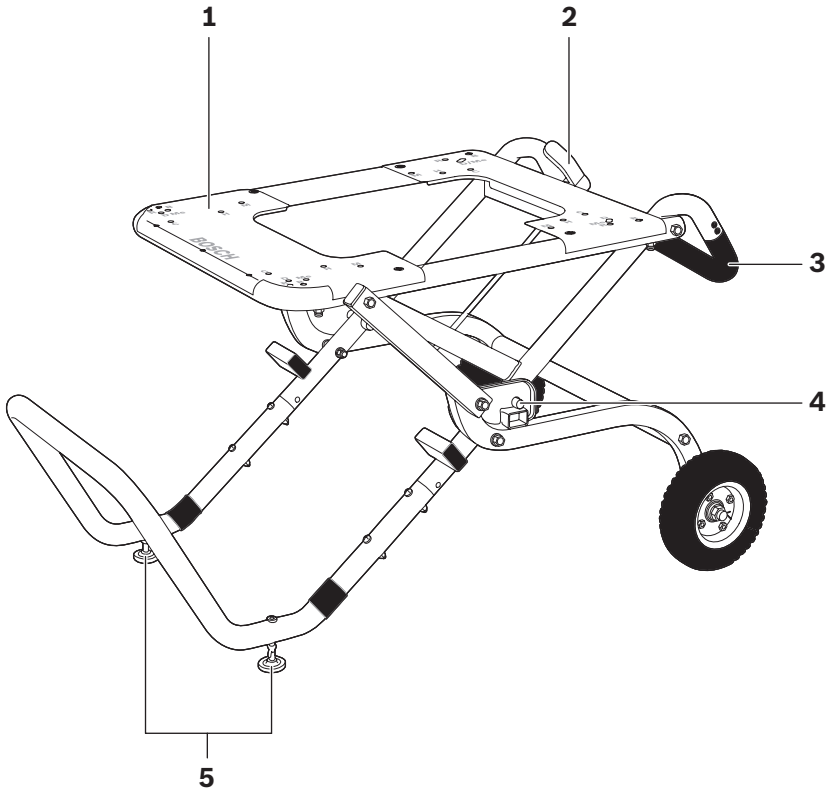
GTA 60 W Professional



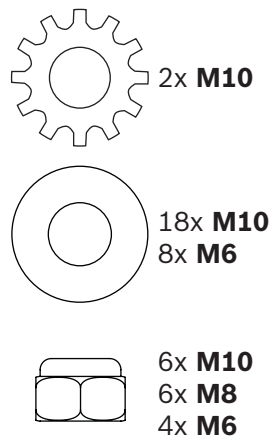
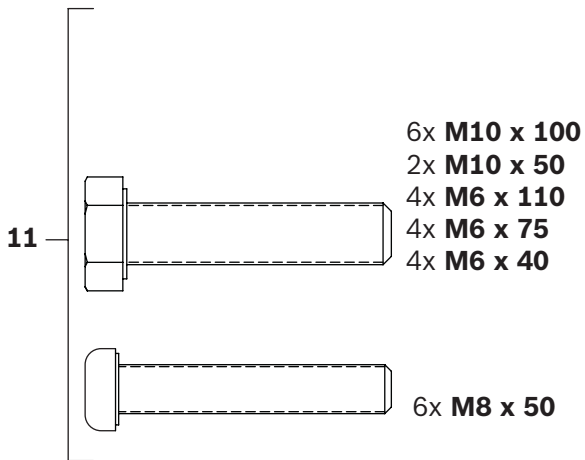
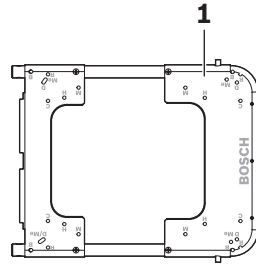
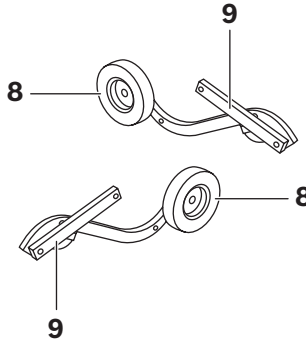
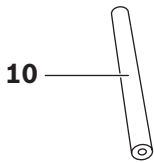
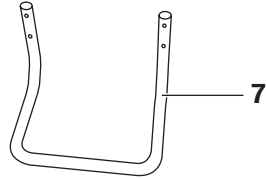
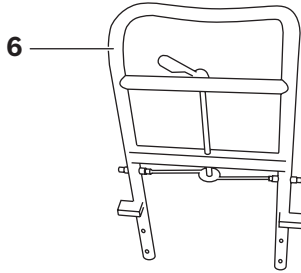
de Originalbetriebsanleitung	el Πρωτότυπο οδηγιών χρήσης	sr Originalno uputstvo za rad
en Original instructions	tr Orijinal işletme talimatı	sl Izvirna navodila
fr Notice originale	pl Instrukcja oryginalna	hr Originalne upute za rad
es Manual original	cs Původní návod k používání	et Algupärane kasutusjuhend
pt Manual original	sk Pôvodný návod na použitie	lv Instrukcijas oriģinālvalodā
it Istruzioni originali	hu Eredeti használati utasítás	lt Originali instrukcija
nl Oorspronkelijke gebruiksaanwijzing	ru Оригинальное руководство по эксплуатации	
da Original brugsanvisning	uk Оригінальна інструкція з експлуатації	
sv Bruksanvisning i original	ro Instrucțiuni originale	
no Original driftsinstruks	bg Оригинална инструкция	
fi Alkuperäiset ohjeet		

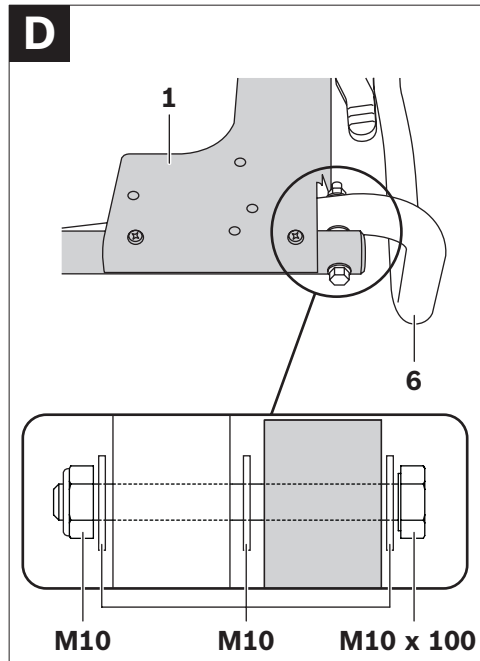
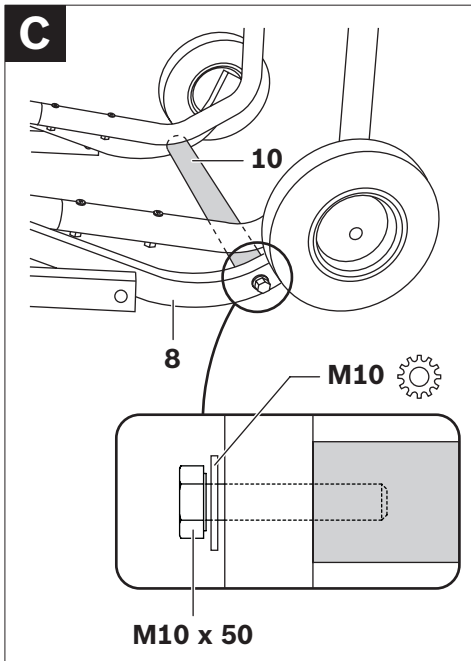
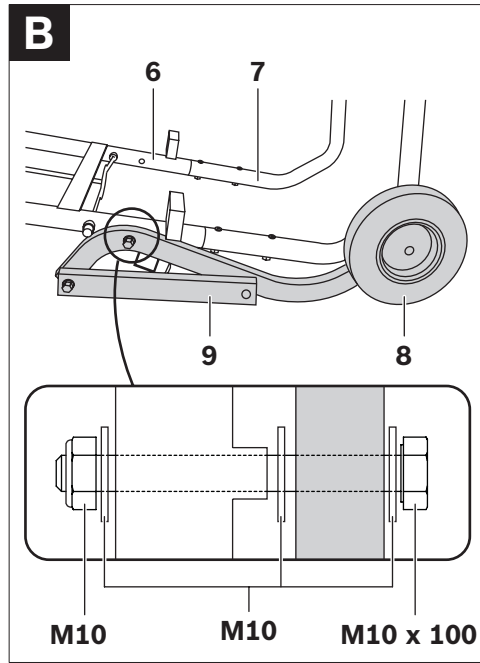
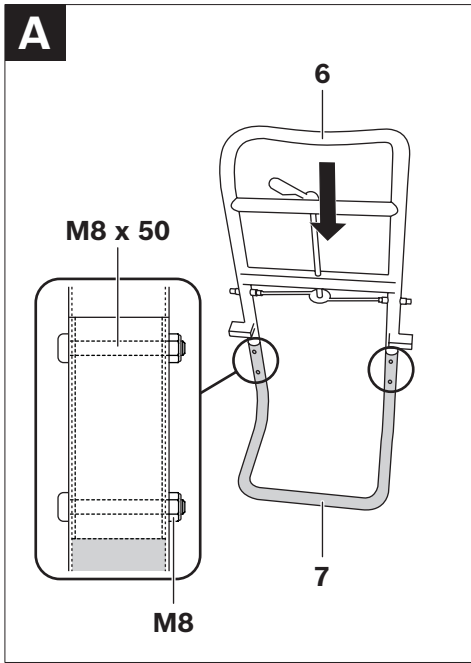


Deutsch	Seite	8
English	Page	13
Français	Page	18
Español	Página	23
Português	Página	28
Italiano	Página	33
Nederlands	Página	38
Dansk	Side	43
Svenska	Sida	47
Norsk	Side	51
Suomi	Sivu	55
Ελληνικά	Σελίδα	59
Türkçe	Sayfa	64
Polski	Strona	69
Česky	Strana	74
Slovensky	Strana	78
Magyar	Oldal	83
Русский	Страница	88
Українська	Сторінка	93
Română	Página	98
Български	Страница	103
Srpski	Strana	108
Slovensko	Stran	112
Hrvatski	Stranica	117
Eesti	Lehekülj	121
Latviešu	Lappuse	126
Lietuviškai	Puslapis	131

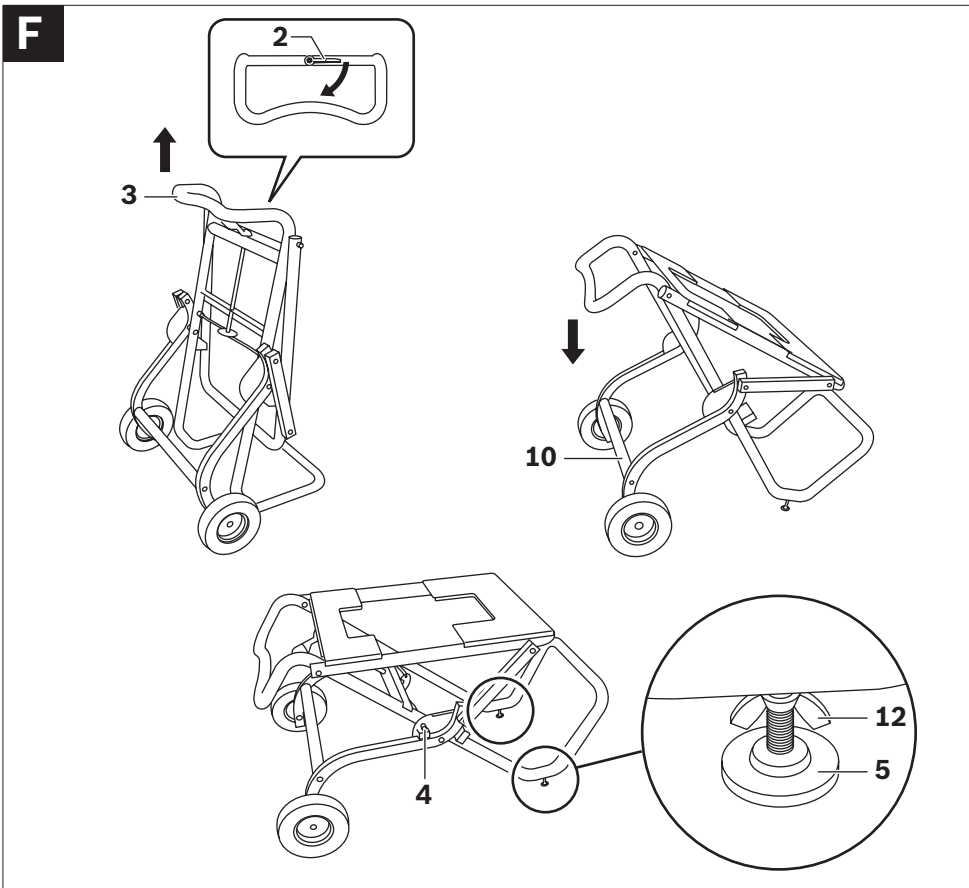
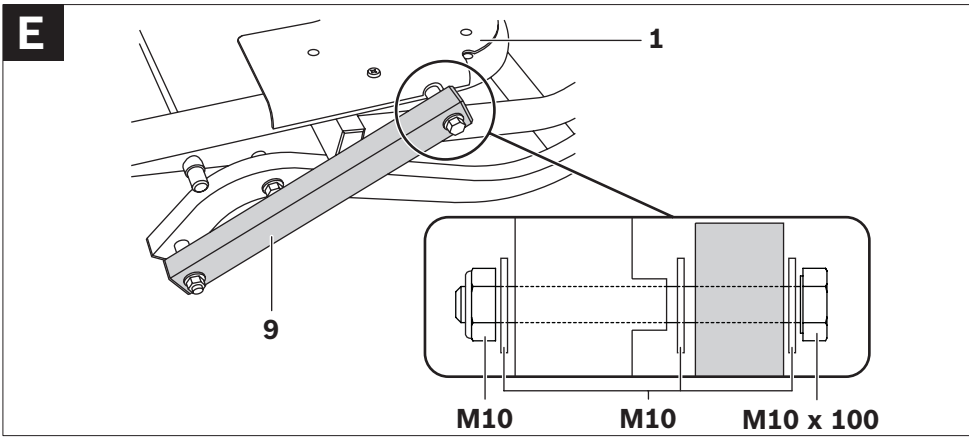


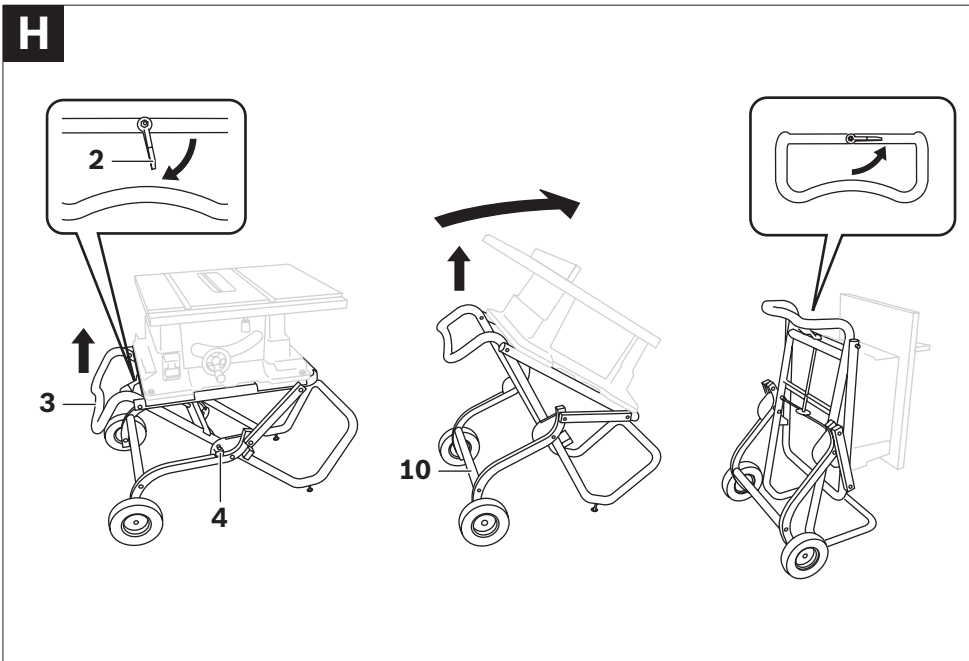
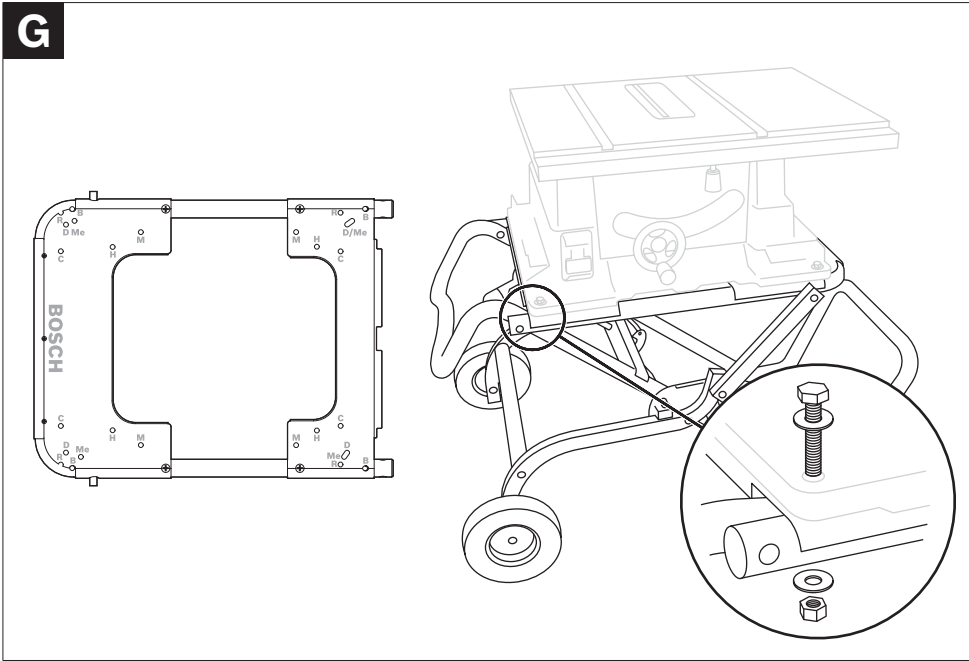
4 |





6 |





Sicherheitshinweise

Allgemeine Sicherheitshinweise


⚠ WARNUNG Lesen Sie alle dem Arbeitstisch oder dem zu montierenden Elektrowerkzeug beigefügten Warnhinweise und Anweisungen. Versäumnisse bei der Einhaltung der Sicherheitshinweise und Anweisungen können elektrischen Schlag, Brand und/oder schwere Verletzungen verursachen.

Sicherheitshinweise für Arbeitstische

- ▶ **Ziehen Sie den Stecker aus der Steckdose und/oder entnehmen Sie den Akku vom Elektrowerkzeug, bevor Sie Geräteeinstellungen vornehmen oder Zubehörteile wechseln.** Unbeabsichtigter Start von Elektrowerkzeugen ist die Ursache einiger Unfälle.
- ▶ **Bauen Sie den Arbeitstisch korrekt auf, bevor Sie das Elektrowerkzeug montieren.** Einwandfreier Aufbau ist wichtig, um das Risiko eines Zusammenbrechens zu verhindern.
- ▶ **Befestigen Sie das Elektrowerkzeug sicher am Arbeitstisch, bevor Sie es benutzen.** Ein Verrutschen des Elektrowerkzeugs auf dem Arbeitstisch kann zum Verlust der Kontrolle führen.
- ▶ **Stellen Sie den Arbeitstisch auf eine feste, ebene und waagerechte Fläche.** Wenn der Arbeitstisch verrutschen oder wackeln kann, können das Elektrowerkzeug oder das Werkstück nicht gleichmäßig und sicher geführt werden.
- ▶ **Überlasten Sie den Arbeitstisch nicht und verwenden Sie diesen nicht als Leiter oder Gerüst.** Überlastung oder Stehen auf dem Arbeitstisch kann dazu führen, dass sich der Schwerpunkt des Arbeitstischs nach oben verlagert und dieser umkippt.
- ▶ **Achten Sie darauf, dass beim Transport und beim Arbeiten sämtliche Schrauben und Verbindungselemente fest angezogen sind.** Lockere Verbindungen können zu Instabilitäten und ungenauen Sägevorgängen führen.
- ▶ **Montieren und demontieren Sie das Elektrowerkzeug nur, wenn es in Transportstellung ist (Hinweise zur Transportstellung siehe auch Betriebsanleitung des jeweiligen Elektrowerkzeugs).** Das Elektrowerkzeug kann sonst einen so ungünstigen Schwerpunkt haben, dass Sie es nicht sicher halten können.
- ▶ **Betreiben Sie das auf der Montageplatte befestigte Elektrowerkzeug ausschließlich auf dem Arbeitstisch.** Ohne den Arbeitstisch steht die Montageplatte mit dem Elektrowerkzeug nicht sicher und kann kippen.
- ▶ **Stellen Sie sicher, dass lange und schwere Werkstücke den Arbeitstisch nicht aus dem Gleichgewicht bringen.** Lange und schwere Werkstücke müssen am freien Ende unterlegt oder abgestützt werden.
- ▶ **Bringen Sie beim Zusammenschieben oder Auseinanderziehen des Arbeitstisches ihre Finger nicht in die Nähe der Gelenkpunkte.** Die Finger könnten eingequetscht werden.

Symbole

Die nachfolgenden Symbole können für den Gebrauch Ihres Arbeitstisches von Bedeutung sein. Prägen Sie sich bitte die Symbole und ihre Bedeutung ein. Die richtige Interpretation der Symbole hilft Ihnen, den Arbeitstisch besser und sicherer zu gebrauchen.

Symbol	Bedeutung
	Die maximale Tragfähigkeit (Elektrowerkzeug + Werkstück) des Arbeitstisches beträgt 180 kg.

Funktionsbeschreibung



Lesen Sie alle dem Arbeitstisch oder dem zu montierenden Elektrowerkzeug beigefügten Warnhinweise und Anweisungen. Versäumnisse bei der Einhaltung der Sicherheitshinweise und Anweisungen können elektrischen Schlag, Brand und/oder schwere Verletzungen verursachen.

Bestimmungsgemäßer Gebrauch

Der Arbeitstisch ist bestimmt, ausschließlich folgende Stationärsägen von Bosch aufzunehmen (Stand 2008.11):

– GTS 10 3 601 L30 0..

Zusammen mit dem Elektrowerkzeug ist der Arbeitstisch bestimmt zum Ablängen von Brettern und Profilen.

Der Arbeitstisch ist auch geeignet für diverse Wettbewerberprodukte (siehe Seite 11).

Abgebildete Komponenten

Die Nummerierung der abgebildeten Komponenten bezieht sich auf die Darstellung des Arbeitstisches auf den Grafikseiten.

- 1 Montageplatte
- 2 Verriegelung für die Räder **8**
- 3 Handgriff
- 4 Sperrbolzen
- 5 Höhenverstellbarer Fuß
- 6 Oberer Rahmen mit Verriegelung **2**
- 7 Unterer Rahmen
- 8 Rad
- 9 Verbindungsstrebe
- 10 Fußstütze
- 11 Befestigungsset
- 12 Flügelmutter

***Abgebildetes oder beschriebenes Zubehör gehört nicht zum Standard-Lieferumfang. Das vollständige Zubehör finden Sie in unserem Zubehörprogramm.**

Technische Daten

Arbeitstisch	GTA 60 W Professional	
Sachnummer		3 601 M12 000
Höhe Arbeitstisch	mm	622
max. Tragfähigkeit (Elektrowerkzeug + Werkstück)	kg	180
Gewicht entsprechend EPTA-Procedure 01/2003	kg	35

Montage

Lieferumfang



Beachten Sie dazu die Darstellung des Lieferumfangs am Anfang der Betriebsanleitung.

Prüfen Sie vor der Montage des Arbeitstisches, ob alle unten aufgeführten Teile mitgeliefert wurden:

Nr.	Bezeichnung	Anzahl
1	Montageplatte	1
6	Oberer Rahmen mit Verriegelung 2	1
7	Unterer Rahmen	1
8	Rad mit Verbindungsstrebe 9	2
10	Fußstütze	1
11	Befestigungsset bestehend aus:	
	– Sechskantschraube M10 x 100	6
	M10 x 50	2
	M6 x 110	4
	M6 x 75	4
	M6 x 40	4
	– Kreuzschlitzschraube M8 x 50	6
	– Unterlegscheibe M10	18
	M10 (Klemmscheibe)	2
	M6	8
	– Sicherungsmutter M10	6
	M8	6
	M6	4

Zusätzlich zum Lieferumfang benötigte Werkzeuge:

- Kreuzschlitzschraubendreher
- Gabelschlüssel (10 mm, 8 mm, 6 mm)

Fahrbares Untergestell montieren

- Entnehmen Sie alle mitgelieferten Teile vorsichtig aus ihrer Verpackung.
- Entfernen Sie sämtliches Packmaterial.
- Folgen Sie zur Montage den Bildern A–E. Beachten Sie dabei nachfolgende Hinweise.

zu Bild A:

- Verschrauben Sie den oberen Rahmen **6** mit dem unteren Rahmen **7**.

zu Bild B:

- Verschrauben Sie das linke und rechte Rad **8** jeweils mit dem oberen Rahmen **6**.

Achten Sie dabei darauf, dass die Verbindungsstreben **9** nach außen und die Reifen der Räder in Richtung zum unteren Rahmen **7** zeigen.

Hinweis: Ziehen Sie die Muttern nicht zu fest an. Die verschraubten Teile müssen sich frei bewegen können.

zu Bild C:

- Verschrauben Sie die Fußstütze **10** mit den beiden Rädern **8**.

zu Bild D:

- Verschrauben Sie die Montageplatte **1** an beiden Seiten mit dem oberen Rahmen **6**.

Hinweis: Ziehen Sie die Muttern nicht zu fest an. Die verschraubten Teile müssen sich frei bewegen können.

zu Bild E:

- Verschrauben Sie die linke und rechte Verbindungsstrebe **9** jeweils mit der Montageplatte **1**.

Hinweis: Ziehen Sie die Muttern nicht zu fest an. Die verschraubten Teile müssen sich frei bewegen können.

Arbeitstisch vorbereiten

Arbeitstisch aufstellen (siehe Bild F)

Vor dem Befestigen des Elektrowerkzeugs müssen Sie das Untergestell auseinander schieben.

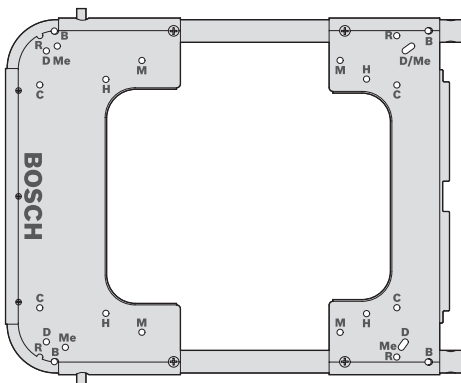
- Ziehen Sie zur Entlastung der Sperrbolzen **4** den Arbeitstisch leicht am Handgriff **3** nach oben.
- Öffnen Sie die Verriegelung **2**. Damit werden die Sperrbolzen, die die Räder arretieren, zurückgezogen.
- Stellen Sie einen Fuß auf die Fußstütze **10** und drücken Sie mit beiden Händen den Handgriff **3** solange nach unten bis die Sperrbolzen wieder einrasten.
- Schließen Sie die Verriegelung **2**.

Die höhenverstellbaren Füße **5** helfen Ihnen dabei den Arbeitstisch auszurichten.

- Lösen Sie die Flügelmuttern **12** und schrauben Sie die Füße solange ein oder aus, bis der Arbeitstisch eben ausgerichtet ist.

Elektrowerkzeug auf der Montageplatte befestigen (siehe Bild G)

Die Montageplatte **1** ist universell einsetzbar. Durch die verschiedenen Montagebohrungen kann der Arbeitstisch sowohl Bosch-Elektrowerkzeuge als auch Wettbewerberprodukte aufnehmen.



Hersteller	Modell	Montagebohrung
Bosch	GTS 10	B
DeWALT	DW744XP	D
Metabo	TS 250	Me
Makita	2703	M
Hitachi	C 10 R A 2	H

- Positionieren Sie das Elektrowerkzeug auf den passenden Montagebohrungen.
- Verschrauben Sie Montageplatte und Elektrowerkzeug mit den passenden Schrauben, Unterlegscheiben und Muttern.

Betrieb

Arbeitshinweise

Überlasten Sie den Arbeitstisch nicht. Beachten Sie immer die maximale Tragfähigkeit des Arbeitstischs.

Stellen Sie sicher, dass vor dem Arbeiten immer die Verriegelung **2** geschlossen ist.

Halten Sie das Werkstück immer gut fest, besonders den längeren, schwereren Abschnitt. Nach dem Durchtrennen des Werkstücks kann sich der Schwerpunkt so ungünstig verlagern, dass der Arbeitstisch kippt.

Transport

Zum Transport müssen Sie das Untergestell zusammenschieben. (siehe Bild H)

- Drücken Sie zur Entlastung der Sperrbolzen **4** den Arbeitstisch leicht am Handgriff **3** nach unten.
- Öffnen Sie die Verriegelung **2**. Damit werden die Sperrbolzen, die die Räder arretieren, zurückgezogen.
- Stellen Sie einen Fuß auf die Fußstütze **10** und ziehen Sie mit beiden Händen den Handgriff **3** solange nach oben bis die Sperrbolzen wieder einrasten.
- Schließen Sie die Verriegelung **2**.

Wartung und Service

Wartung und Reinigung

Sollte der Arbeitstisch trotz sorgfältiger Herstellungs- und Prüfverfahren einmal ausfallen, ist die Reparatur von einer autorisierten Kundendienststelle für Bosch-Elektrowerkzeuge ausführen zu lassen.

Geben Sie bei allen Rückfragen und Ersatzteilbestellungen bitte unbedingt die 10-stellige Sachnummer laut Typenschild des Arbeitstisches an.

Reifenluftdruck

Die Reifen werden mit einem Luftdruck von 1,7–2 bar ausgeliefert. Maximal kann der Reifen mit 2,5 bar aufgepumpt werden.

Kundendienst und Kundenberatung

Der Kundendienst beantwortet Ihre Fragen zu Reparatur und Wartung Ihres Produkts sowie zu Ersatzteilen. Explosionszeichnungen und Informationen zu Ersatzteilen finden Sie auch unter: **www.bosch-pt.com**

Das Bosch-Kundenberater-Team hilft Ihnen gerne bei Fragen zu Kauf, Anwendung und Einstellung von Produkten und Zubehör.

www.powertool-portal.de, das Internetportal für Handwerker und Heimwerker.

www.ewbc.de, der Informations-Pool für Handwerk und Ausbildung.

Deutschland

Robert Bosch GmbH
Servicezentrum Elektrowerkzeuge
Zur Luhne 2
37589 Kalefeld – Willershausen
Tel. Kundendienst: +49 (1805) 70 74 10
Fax: +49 (1805) 70 74 11
E-Mail: Servicezentrum.Elektrowerkzeuge@de.bosch.com
Tel. Kundenberatung: +49 (1803) 33 57 99
Fax: +49 (711) 7 58 19 30
E-Mail: kundenberatung.ew@de.bosch.com

Österreich

Tel.: +43 (01) 7 97 22 20 10
Fax: +43 (01) 7 97 22 20 11
E-Mail:
service.elektrowerkzeuge@at.bosch.com

Schweiz

Tel.: +41 (044) 8 47 15 11
Fax: +41 (044) 8 47 15 51

Luxemburg

Tel.: +32 (070) 22 55 65
Fax: +32 (070) 22 55 75
E-Mail: outillage.gereedschap@be.bosch.com

Entsorgung

Arbeitstisch, Zubehör und Verpackungen sollen einer umweltgerechten Wiederverwertung zugeführt werden.

Änderungen vorbehalten.

Safety Notes

General Safety Rules


⚠ WARNING Read all warning notes and instructions enclosed with the saw stand and the power tool to be mounted. Failure to follow the warnings and instructions may result in electric shock, fire and/or serious injury.

Safety Warnings for Saw Stands

- ▶ **Pull the plug from the mains receptacle and/or remove the battery from the power tool before making adjustments on the tool or changing tool accessories.** Unintentional switching on of the power tool is the cause of many accidents.
- ▶ **Assemble the saw stand in the proper manner before mounting the power tool.** Proper assembly is important to prevent the risk of a collapse of the saw stand.
- ▶ **Attach the power tool securely to the saw stand before using it.** Slipping off of the power tool on the saw stand can lead to loss of control.
- ▶ **Place the saw stand on a firm, level and horizontal surface.** If the saw stand can slip off or wobbles, the power tool or the workpiece cannot be uniformly and securely guided.
- ▶ **Do not overload the saw stand and do not use it as a ladder or scaffolding.** Overloading or standing on the saw stand can lead to the upward shifting of the centre of gravity of the stand and its tipping over.
- ▶ **When working or transporting, take care that all bolts and connecting elements are firmly tightened.** Loose connections can lead to instability and inexact sawing.
- ▶ **Mount and dismount the power tool only when it is in the transport position (for instructions on the transport position, also see the operating instructions of the respective power tool).** Otherwise, the power tool can have such an unfavourable centre of gravity that it cannot be held securely.
- ▶ **When the power tool is mounted to the mounting plate, operate it exclusively on the saw stand.** Without the saw stand, the mounting plate with the power tool does not stand securely and can tip over.
- ▶ **Ensure that long and heavy workpieces do not affect the equilibrium of the saw stand.** Long and/or heavy workpieces must be supported at the free end.
- ▶ **Keep your fingers clear of the hinge points while pushing the saw stand together or pulling it apart.** Danger of fingers being crushed or contused.

Symbols

The following symbols can be important for the operation of your saw stand. Please memorise the symbols and their meanings. The correct interpretation of the symbols helps you operate the saw stand better and more secure.

Symbol	Meaning
	The maximum carrying capacity (power tool + work-piece) of the saw stand is 180 kg.

Functional Description



Read all warning notes and instructions enclosed with the saw stand and the power tool to be mounted. Failure to follow the warnings and instructions may result in electric shock, fire and/or serious injury.

Intended Use

The saw stand is intended exclusively for mounting the following stationary Bosch saws (as of 2008.11):

- GTS 10 3 601 L30 0..

Together with the power tool, the saw stand is intended for the cutting to length of boards and profiles.

The saw stand is also suitable for various competitor products (see page 16).

Product Features

The numbering of the product features refers to the illustration of the saw stand on the graphics pages.

- 1 Mounting plate
- 2 Lock for the wheels **8**
- 3 Handle
- 4 Limit bolt
- 5 Height-adjustable leg
- 6 Upper frame with lock **2**
- 7 Bottom frame
- 8 Wheel
- 9 Linkage bar
- 10 Foot lever
- 11 Fastening kit
- 12 Wing nut

***Accessories shown or described are not part of the standard delivery scope of the product. A complete overview of accessories can be found in our accessories program.**

Technical Data

Saw stand	GTA 60 W Professional	
Article number		3 601 M12 000
Height of saw stand	mm	622
Max. carrying capacity (power tool + work-piece)	kg	180
Weight according to EPTA-Procedure 01/2003	kg	35

Assembly

Delivery Scope



Please also observe the representation of the delivery scope at the beginning of the operating instructions.

Before assembling the saw stand, check if all parts listed below are provided:

No.	Designation	Quantity
1	Mounting plate	1
6	Upper frame with lock 2	1
7	Bottom frame	1
8	Wheel with linkage bar 9	2
10	Foot lever	1
11	Fastening kit consisting of:	
	– Hexagon bolt	
	M10 x 100	6
	M10 x 50	2
	M6 x 110	4
	M6 x 75	4
	M6 x 40	4
	– Phillips screw	
	M8 x 50	6
	– Washer	
	M10	18
	M10 (clamping washer)	2
	M6	8
	– Lock nut	
	M10	6
	M8	6
	M6	4

Additionally required tools (not in delivery scope):

- Phillips screwdriver
- Open-end spanner (10 mm, 8 mm, 6 mm)

Assembling the Mobile Stand Base

- Carefully remove all parts included in the delivery from their packaging.
- Remove all packaging material.
- For assembly, follow figures A–E. Also observe the following notes.

For Fig. A:

- Bolt the upper frame **6** and the bottom frame **7** together.

For Fig. B:

- Screw both the left and right wheel **8** to the upper frame **6**.

Pay attention that the linkage bars **9** face outward and that the tires of the wheels face toward the bottom frame **7**.

Note: Do not over-tighten the nuts. Parts bolted together must move freely.

For Fig. C:

- Bolt the foot lever **10** to both wheels **8**.

For Fig. D:

- Screw the mounting plate **1** on both sides to the upper frame **6**.

Note: Do not over-tighten the nuts. Parts bolted together must move freely.

For Fig. E:

- Bolt the left and right linkage bar **9** each to the mounting plate **1**.

Note: Do not over-tighten the nuts. Parts bolted together must move freely.

Preparing the Saw Stand

Setting Up the Saw Stand (see figure F)

Before fastening the power tool, the stand base must be pulled apart.

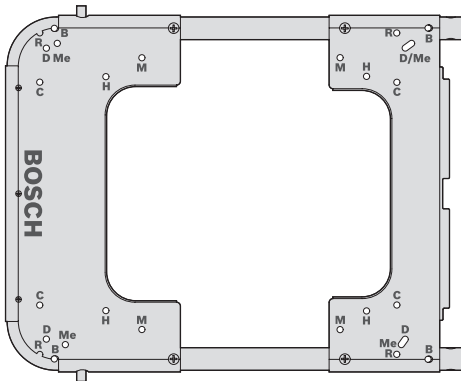
- To relieve the limit bolts **4**, lightly pull the saw stand upward by the handle **3**.
- Release lock **2**.
This pulls back the limit bolts that lock the wheels in place.
- Position one foot on the foot lever **10** and push the handle **3** downward with both hands until the limit bolts engage again.
- Close the lock **2**.

The height-adjustable legs **5** are used for leveling the saw stand.

- Loosen lock nut **12** and screw the legs in or out until the saw stand is aligned level.

Fastening the Power Tool to the Mounting Plate (see figure G)

The mounting plate **1** is universally usable. With the varying mounting holes, both Bosch power tools as well as other brands can be mounted to the saw stand.



Brand	Model	Mounting hole
Bosch	GTS 10	B
DeWALT	DW744XP	D
Metabo	TS 250	Me
Makita	2703	M
Hitachi	C 10 R A 2	H

- Position the power tool onto the matching mounting holes.
- Screw the mounting plate and the power tool together with the fitting bolts, washers and nuts.

Operation

Working Advice

Do not overload the saw stand. Always observe the maximum carrying capacity of the saw stand.

Before working, always make sure that the lock **2** is closed.

Always hold the workpiece firmly, especially the longer and more heavy section. After cutting through the workpiece, the centre of gravity may become dislocated in such an unfavourable manner that the saw stand tips over.

Transport

The stand base must be folded together for transport. (see figure H)

- To relieve the limit bolts **4**, lightly push the saw stand downward by the handle **3**.
- Release lock **2**.
This pulls back the limit bolts that lock the wheels in place.
- Position one foot on the foot lever **10** and push the handle **3** upward with both hands until the limit bolts can engage again.
- Close the lock **2**.

Maintenance and Service

Maintenance and Cleaning

If the saw stand should fail despite the care taken in manufacture and testing, repair should be carried out by an authorised customer services agent for Bosch power tools.

In all correspondence and spare parts orders, please always include the 10-digit article number given on the type plate of the saw stand.

Wheel Inflation Pressure

The wheels are provided with an inflation pressure of 1.7–2 bar. The maximum wheel inflation pressure is 2.5 bar.

After-sales Service and Customer Assistance

Our after-sales service responds to your questions concerning maintenance and repair of your product as well as spare parts. Exploded views and information on spare parts can also be found under:

www.bosch-pt.com

Our customer consultants answer your questions concerning best buy, application and adjustment of products and accessories.

Great Britain

Robert Bosch Ltd. (B.S.C.)
P.O. Box 98
Broadwater Park
North Orbital Road
Denham
Uxbridge
UB 9 5HJ
Tel. Service: +44 (0844) 736 0109
Fax: +44 (0844) 736 0146
E-Mail: SPT-Technical.de@de.bosch.com

Ireland

Origo Ltd.
Unit 23 Magna Drive
Magna Business Park
City West
Dublin 24
Tel. Service: +353 (01) 4 66 67 00
Fax: +353 (01) 4 66 68 88

Australia, New Zealand and Pacific Islands

Robert Bosch Australia Pty. Ltd.
Power Tools
Locked Bag 66
Clayton South VIC 3169
Customer Contact Center
Inside Australia:
Phone: +61 (01300) 307 044
Fax: +61 (01300) 307 045
Inside New Zealand:
Phone: +64 (0800) 543 353
Fax: +64 (0800) 428 570
Outside AU and NZ:
Phone: +61 (03) 9541 5555
www.bosch.com.au

Disposal

The saw stand, accessories and packaging should be sorted for environmental-friendly recycling.

Subject to change without notice.

Consignes de sécurité

Indications générales de sécurité

⚠ AVERTISSEMENT Lisez tous les avertissements et instructions

joints à la table de travail ou à l'outil électroportatif à assembler. Ne pas suivre les avertissements et instructions peut provoquer un choc électrique, un incendie et/ou une blessure sérieuse.

Instructions de sécurité pour tables de travail

- ▶ **Débranchez la fiche de la source d'alimentation en courant et/ou le bloc de batteries de l'outil électroportatif avant tout réglage ou changement d'accessoires.** Une mise en route involontaire d'outils électroportatifs est une cause courante d'accident.
- ▶ **Montez correctement la table de travail avant de monter l'outil électroportatif.** Un montage exact est important pour éviter le risque que la table ne s'écroule.
- ▶ **Fixez l'outil électroportatif fermement sur la table de découpe avant de l'utiliser.** Un outil électroportatif qui se déplace sur la table de travail peut entraîner une perte de contrôle.
- ▶ **Montez la table de travail sur une surface solide, plane et horizontale.** Si la table de travail peut se déplacer ou basculer, il n'est pas possible de guider l'outil électroportatif ou la pièce de façon uniforme et en toute sécurité.
- ▶ **Ne surchargez pas la table de travail et ne l'utilisez pas en tant qu'échelle ou échafaudage.** Le fait de surcharger la table de travail ou de se placer dessus peut avoir pour conséquence que le centre de gravité de la table de travail se déplace vers le haut et qu'elle se renverse.
- ▶ **Veillez à ce que tous les vis et éléments d'assemblage soient bien serrés lors du transport et lors du travail.** Des raccords desserrés peuvent entraîner des instabilités et des opérations imprécises de sciage.
- ▶ **Ne montez et démontez l'outil électroportatif que lorsqu'il se trouve en position de transport (pour les indications concernant la position de transport, voir également les instructions d'utilisation de l'outil électroportatif respectif).** Sinon, le centre de gravité de l'outil électroportatif peut être défavorable de sorte que vous ne puissiez pas le tenir en toute sécurité.
- ▶ **N'utilisez l'outil électroportatif monté sur la plaque de montage que sur la table de travail.** Sans table de travail, la plaque de montage avec l'outil électroportatif n'est pas stable et peut basculer.
- ▶ **Assurez-vous que les pièces longues et lourdes ne déséquilibrent pas la table de travail.** Les extrémités libres des pièces longues et lourdes doivent être soutenues.
- ▶ **Tenez toujours vos doigts à l'écart des points d'articulation lorsque vous pliez ou dépliez la table de travail.** Vos doigts pourraient être coincés.

Symboles

Les symboles suivants peuvent être importants pour l'utilisation de votre table de travail. Veuillez mémoriser ces symboles et leurs significations. L'interprétation correcte des symboles vous permettra de mieux utiliser votre table de travail et en toute sécurité.

Symbole

Signification



La capacité de charge maximale (outil électroportatif + pièce) de la table de travail est de 180 kg.

Description du fonctionnement



Lisez tous les avertissements et instructions joints à la table de travail ou à l'outil électroportatif à assembler. Ne pas suivre les avertissements et instructions peut provoquer un choc électrique, un incendie et/ou une blessure sérieuse.

Utilisation conforme

La table de travail est conçue pour intégrer exclusivement les scies stationnaires suivantes de Bosch (version 2008.11) :

- GTS 10 3 601 L30 0..

Avec l'outil électroportatif, la table de travail est conçue pour le découpage de planches et de profilés.

La table de travail est également appropriée pour des divers produits d'autres entreprises (voir page 21).

Éléments de l'appareil

La numérotation des éléments se réfère à la représentation de la table de travail sur les pages graphiques.

- 1 Plaque de montage
- 2 Verrouillage des roues **8**
- 3 Manette
- 4 Boulon de verrouillage
- 5 Pied, réglable en hauteur
- 6 Cadre supérieur avec verrouillage **2**
- 7 Cadre inférieur
- 8 Roue
- 9 Traverse de connexion
- 10 Support du pied
- 11 Set de montage
- 12 Ecrou papillon

***Les accessoires décrits ou montrés ne sont pas compris dans l'emballage standard. Vous trouverez les accessoires complets dans notre programme d'accessoires.**

Caractéristiques techniques

Table de travail	GTA 60 W Professional	
N° d'article		3 601 M12 000
Hauteur de la table de travail	mm	622
Capacité de charge max. (outil électroportatif + pièce)	kg	180
Poids suivant EPTA-Procédure 01/2003	kg	35

Montage

Accessoires fournis



Respectez également l'indication du contenu de l'emballage au début des instructions d'utilisation.

Avant le montage de la table de travail, vérifiez si toutes les pièces indiquées ci-dessous ont été fournies :

N°	Désignation	Nombre
1	Plaque de montage	1
6	Cadre supérieur avec verrouillage 2	1
7	Cadre inférieur	1
8	Roue avec traverse de connexion 9	2
10	Support du pied	1
11	Set de montage comprenant :	
	– Boulon à tête hexagonale M10 x 100	6
	– M10 x 50	2
	– M6 x 110	4
	– M6 x 75	4
	– M6 x 40	4
	– Vis cruciforme M8 x 50	6
	– Rondelle M10	18
	– M10 (disque de serrage) M6	2
	– M6	8
	– Ecrou auto-freinant M10	6
	– M8	6
	– M6	4

D'autres outils nécessaires, pas fournis avec l'appareil :

- Tournevis en croix
- Clé à fourche (10 mm, 8 mm, 6 mm)

Montage d'un socle mobile

- Retirez avec précaution de l'emballage toutes les pièces fournies.
- Enlevez tout emballage.
- Pour le montage, suivez les figures A–E. Respectez les indications suivantes.

pour fig. A :

- Vissez le cadre supérieur 6 au cadre inférieur 7.

pour figure B :

- Vissez la roue gauche et droite 8 au cadre supérieur 6.

Veillez à ce que les traverses de connexion 9 montrent vers l'extérieur et que les pneus des roues montrent vers le cadre inférieur 7.

Note : Ne pas trop serrer les écrous. Les éléments vissés doivent pouvoir bouger librement.

pour fig. C :

- Vissez le support 10 au deux roues 8.

pour figure D :

- Vissez la plaque de montage 1 des deux côtés au cadre supérieur 6.

Note : Ne pas trop serrer les écrous. Les éléments vissés doivent pouvoir bouger librement.

pour fig. E :

- Vissez la traverse de connexion gauche et droite 9 à la plaque de montage 1.

Note : Ne pas trop serrer les écrous. Les éléments vissés doivent pouvoir bouger librement.

Préparation de la table de travail

Installer la table de travail (voir figure F)

Avant de monter l'outil électroportatif, vous devez écarter le socle.

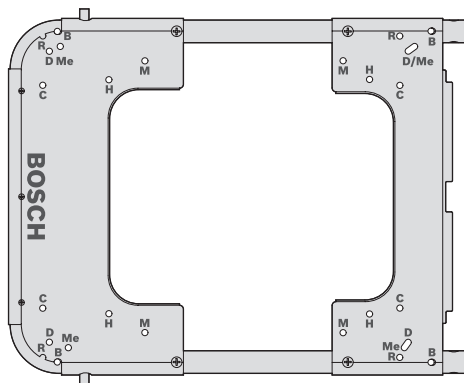
- Pour réduire la sollicitation des boulons de blocage **4**, prenez la table de travail par la manette **3** et tirez la table de travail légèrement vers le haut.
- Ouvrez le verrouillage **2**.
Pour que les boulons de blocage qui bloquent les roues se rétractent.
- Mettez un pied sur le support **10** et appuyez des deux mains sur la manette **3** en la poussant vers le bas jusqu'à ce que les boulons de blocage s'encliquettent à nouveau.
- Fermez le verrouillage **2**.

Les pieds réglables en hauteur **5** vous aident à aligner la table de travail.

- Desserrez les écrous-papillon **12** et vissez ou dévissez les pieds jusqu'à ce que la table de travail soit alignée horizontalement.

Monter l'outil électroportatif sur la plaque de montage (voir figure G)

La plaque de montage **1** peut être utilisée de manière universelle. Grâce aux différents alésages de montage, il est possible de monter des outils électroportatifs Bosch et également des produits d'autres entreprises sur la table de travail.



Fabricant	Modèle	Alésage de montage
Bosch	GTS 10	B
DeWALT	DW744XP	D
Metabo	TS 250	Me
Makita	2703	M
Hitachi	C 10 R A 2	H

- Positionnez l'outil électroportatif sur les alésages de montage appropriés.
- Vissez la plaque de montage et l'outil électroportatif avec les vis, rondelles et écrous appropriés.

Mise en marche

Instructions d'utilisation

Ne surchargez pas la table de travail. Respectez toujours la capacité de charge maximale de la table de travail.

Assurez-vous que le verrouillage **2** soit toujours fermé avant les travaux.

Tenez toujours bien la pièce, surtout la partie plus longue et plus lourde. Une fois la pièce découpée, le centre de gravité peut se déplacer défavorablement de sorte que la table de travail bascule.

Transport

Pour le transport, vous devez replier le socle. (voir figure H)

- Pour réduire la sollicitation des boulons de blocage **4**, prenez la table de travail par la manette **3** et poussez la table de travail légèrement vers le bas.
- Ouvrez le verrouillage **2**.
Pour que les boulons de blocage qui bloquent les roues se rétractent.
- Mettez un pied sur le support **10** et tirez des deux mains sur la manette **3** en la poussant vers le haut jusqu'à ce que les boulons de blocage s'encliquettent à nouveau.
- Fermez le verrouillage **2**.

Entretien et service après-vente

Nettoyage et entretien

Si, malgré tous les soins apportés à la fabrication et au contrôle de la table de travail, celle-ci devait avoir un défaut, la réparation ne doit être confiée qu'à une station de service après-vente agréée pour outillage Bosch.

Pour toute demande de renseignement ou commande de pièces de rechange, nous préciser impérativement le numéro d'article à dix chiffres de la table de travail indiqué sur la plaque signalétique.

Pression des pneus

Les pneus sont fournis avec une pression d'air de 1,7–2 bar. Le pneu peut être gonflé à 2,5 bar max.

Élimination des déchets

Les tables de travail, ainsi que leurs accessoires et emballages, doivent pouvoir suivre chacun une voie de recyclage appropriée.

Service après-vente et assistance des clients

Notre service après-vente répond à vos questions concernant la réparation et l'entretien de votre produit et les pièces de rechange. Vous trouverez des vues éclatées ainsi que des informations concernant les pièces de rechange également sous :

www.bosch-pt.com

Les conseillers techniques Bosch sont à votre disposition pour répondre à vos questions concernant l'achat, l'utilisation et le réglage de vos produits et leurs accessoires.

France

Robert Bosch (France) S.A.S.
Service Après-Vente Electroportatif
126, rue de Stalingrad
93705 DRANCY Cédex
Tel. : +33 (0)143 11 90 06
Fax : +33 (0)143 11 90 33
E-Mail :
sav.outillage-electroportatif@fr.bosch.com
N° Vert : +33 (0800) 05 50 51
www.bosch.fr

Belgique, Luxembourg

Tel. : +32 (0)70 22 55 65
Fax : +32 (0)70 22 55 75
E-Mail : outillage.gereedschap@be.bosch.com

Suisse

Tel. : +41 (0)44 8 47 15 12
Fax : +41 (0)44 8 47 15 52

Sous réserve de modifications.

Instrucciones de seguridad

Instrucciones generales de seguridad

⚠ ADVERTENCIA Lea íntegramente las advertencias de peligro e instrucciones que se adjuntan con la mesa de trabajo y con la herramienta eléctrica que desee acoplar a la misma. En caso de no atenerse a las indicaciones de seguridad e instrucciones, ello puede ocasionar una descarga eléctrica, un incendio y/o lesión grave.

Instrucciones de seguridad para mesas de trabajo

- ▶ **Saque el enchufe de la red y/o desmonte el acumulador de la herramienta eléctrica antes de realizar un ajuste en el aparato o al cambiar de accesorio.** La puesta en marcha accidental de la herramienta eléctrica puede provocar accidentes.
- ▶ **Ensamble correctamente la mesa de trabajo antes de acoplar a ella la herramienta eléctrica.** Un ensamble correcto es primordial para conseguir una buena estabilidad y evitar accidentes.
- ▶ **Antes de utilizarla, sujete firmemente la herramienta eléctrica a la mesa de trabajo.** Podría perder el control sobre la herramienta eléctrica si ésta no va correctamente sujeta a la mesa de trabajo.
- ▶ **Coloque la mesa de trabajo sobre una superficie firme, plana y horizontal.** Si la mesa de trabajo llega a desplazarse, o cojea, no es posible guiar uniformemente ni de forma segura la herramienta eléctrica o la pieza.
- ▶ **No coloque pesos excesivos sobre la mesa de trabajo ni la emplee como escalera o andamio.** Al sobrecargar o subirse a la mesa de trabajo puede ocurrir que ésta vuelque.
- ▶ **Al transportar la mesa o al trabajar con ella, preste atención a que estén firmemente apretados todos los tornillos y elementos de unión.** Una sujeción deficiente puede provocar una inestabilidad y un serrado inexacto.
- ▶ **Solamente acople y desacople la herramienta eléctrica encontrándose ésta en la posición de transporte (consultar también al respecto las instrucciones de manejo de la respectiva herramienta eléctrica).** En caso contrario podría quedar en una posición tan desfavorable el centro de gravedad de la herramienta eléctrica, que no le sea posible sujetarla de forma segura.
- ▶ **La herramienta eléctrica fijada a la placa de montaje deberá funcionar exclusivamente estando montada sobre la mesa de trabajo.** Si no va montada sobre la mesa de trabajo, la placa de montaje con la herramienta eléctrica no queda en una posición estable, y puede volcar.
- ▶ **Asegúrese que las piezas largas y pesadas no hagan volcar la mesa de trabajo.** En las piezas de trabajo largas y pesadas, su extremo libre deberá soportarse convenientemente.
- ▶ **Mantenga alejados sus dedos de las articulaciones de la mesa de trabajo al plegar o desplegar la misma.** Sus dedos podrían ser magullados.

Símbolos

Los símbolos mostrados a continuación pueden ser de importancia en el uso de la mesa de trabajo. Es importante que retenga en su memoria estos símbolos y su significado. La interpretación correcta de estos símbolos le ayudará a manejar mejor, y de forma más segura, la mesa de trabajo.

Simbología

Significado



La capacidad de carga máxima (herramienta eléctrica + pieza de trabajo) de la mesa de trabajo es de 180 kg.

Descripción del funcionamiento



Lea íntegramente las advertencias de peligro e instrucciones que se adjuntan con la mesa de trabajo y con la herramienta eléctrica que desee acoplar a la misma. En caso de no atenerse a las indicaciones de seguridad e instrucciones, ello puede ocasionar una descarga eléctrica, un incendio y/o lesión grave.

Utilización reglamentaria

La mesa de trabajo ha sido diseñada para montar sobre ella exclusivamente las siguientes sierras estacionarias Bosch (situación 2008.11):

- GTS 10 3 601 L30 0..

La mesa de trabajo, en combinación con la herramienta eléctrica, ha sido concebida para cortar a longitud tablas y perfiles.

La mesa de trabajo es apropiada también para acoplar a la misma diversos productos de otras marcas (ver página 26).

Componentes principales

La numeración de los componentes está referida a la imagen de la mesa de trabajo en las páginas ilustradas.

- 1 Placa de montaje
- 2 Bloqueo de las ruedas **8**
- 3 Empuñadura
- 4 Bulón de fijación
- 5 Pie ajustable en altura
- 6 Bastidor superior con bloqueo **2**
- 7 Bastidor inferior
- 8 Rueda
- 9 Barra de conexión
- 10 Travesaño
- 11 Juego de piezas de sujeción
- 12 Tuerca de mariposa

***Los accesorios descritos e ilustrados no corresponden al material que se adjunta de serie. La gama completa de accesorios opcionales se detalla en nuestro programa de accesorios.**

Datos técnicos

Mesa de trabajo	GTA 60 W Professional	
Nº de artículo		3 601 M12 000
Altura de la mesa de trabajo	mm	622
Capacidad de carga máx. (herramienta eléctrica + pieza de trabajo)	kg	180
Peso según EPTA-Procedure 01/2003	kg	35

Montaje

Material que se adjunta



Consulte la ilustración con el material suministrado que figura al comienzo de estas instrucciones de servicio.

Antes de montar la mesa de trabajo compruebe si se han suministrado todas las partes que a continuación se detallan:

Nº	Denominación	Cant.
1	Placa de montaje	1
6	Bastidor superior con bloqueo 2	1
7	Bastidor inferior	1
8	Rueda con barra de conexión 9	2
10	Travesaño	1
11	Juego de piezas de sujeción Compuesto por:	
	- Tornillo de cabeza hexagonal M10 x 100	6
	M10 x 50	2
	M6 x 110	4
	M6 x 75	4
	M6 x 40	4
	- Tornillo cabeza de estrella M8 x 50	6
	- Arandela M10	18
	M10 (disco de apriete)	2
	M6	8
	- Tuerca autoblocante M10	6
	M8	6
	M6	4

Herramientas necesarias que no se adjuntan con el aparato:

- Destornillador de estrella
- Llave fija (10 mm, 8 mm, 6 mm)

Montaje del bastidor inferior móvil

- Saque cuidadosamente del embalaje todas las partes suministradas.
- Desembale las piezas completamente.
- Realice el montaje según figuras A–E. Observe las instrucciones que a continuación se indican:

Figura A:

- Ensamble con los tornillos el bastidor superior 6 y el bastidor inferior 7.

Figura B:

- Atornille la rueda izquierda y derecha 8 al bastidor superior 6.

Al realizar esto, preste atención a que las barras de conexión 9 queden en el lado de afuera con las cubiertas de las ruedas orientadas hacia el bastidor inferior 7.

Observación: No apriete excesivamente las tuercas. Observar que las piezas atornilladas puedan moverse libremente.

Figura C:

- Fije el travesaño 10 con tornillos a los soportes de ambas ruedas 8.

Figura D:

- Sujete la placa de montaje 1 a ambos lados del bastidor superior 6 con los tornillos.

Observación: No apriete excesivamente las tuercas. Observar que las piezas atornilladas puedan moverse libremente.

Figura E:

- Atornille la barra de conexión izquierda y derecha 9 a la placa de montaje 1.

Observación: No apriete excesivamente las tuercas. Observar que las piezas atornilladas puedan moverse libremente.

Preparación de la mesa de trabajo

Colocación de la mesa de trabajo (ver figura F)

Antes de fijar la herramienta eléctrica es preciso desplegar primero el bastidor inferior.

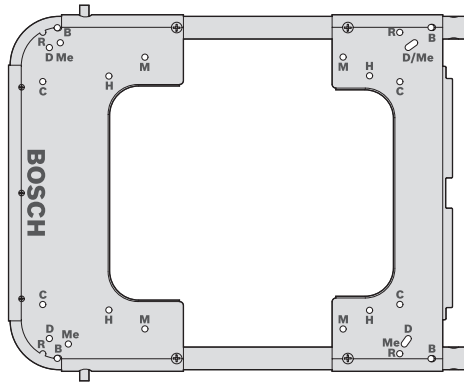
- Con el fin de aliviar los bulones de retención **4** alce ligeramente la mesa de trabajo tirando hacia arriba de la empuñadura **3**.
- Abra el bloqueo **2**.
Los bulones de retención son retraídos y las ruedas se desbloquean.
- Apoye un pie contra el travesaño **10** y vaya empujando hacia abajo la empuñadura **3** con ambas manos hasta enclavar de nuevo en la otra posición los bulones de retención.
- Cierre el bloqueo **2**.

Los pies **5** ajustables en altura le ayudarán a nivelar la mesa de trabajo.

- Afloje las tuercas de mariposa **12** y enrosque los pies hacia dentro o hacia fuera, según convenga, hasta haber nivelado la mesa de trabajo.

Fijación de la herramienta eléctrica a la placa de montaje (ver figura G)

La placa de montaje **1** es de aplicación muy versátil. Gracias a los diversos agujeros de sujeción que lleva, es posible acoplar a la mesa de trabajo no sólo herramientas eléctricas Bosch sino también productos de otras marcas.



Fabricante	Modelo	Agujero de sujeción
Bosch	GTS 10	B
DeWALT	DW744XP	D
Metabo	TS 250	Me
Makita	2703	M
Hitachi	C 10 R A 2	H

- Coloque la base de la herramienta eléctrica haciéndola coincidir con los respectivos agujeros de sujeción.
- Fije la herramienta eléctrica a la placa de montaje empleando los tornillos, arandelas y tuercas adecuados.

Operación

Instrucciones para la operación

No sobrecargue la mesa de trabajo. Siempre tenga en cuenta la capacidad de carga máxima de la mesa de trabajo.

Antes de comenzar a trabajar asegúrese siempre primero que esté cerrado el bloqueo **2**.

En todo momento sujete con firmeza la pieza de trabajo, especialmente el tramo que sea más largo y pesado. Una vez dividida la pieza, el centro de gravedad puede modificarse en tal medida que la mesa de trabajo llegue a volcar.

Transporte

Para el transporte es necesario plegar el bastidor inferior. (ver figura H)

- Con el fin de aliviar los bulones de retención **4** presione ligeramente hacia abajo la empuñadura **3**.
- Abra el bloqueo **2**.
Los bulones de retención son retraídos y las ruedas se desbloquean.
- Apoye un pie contra el travesaño **10** y tire hacia arriba de la empuñadura **3** con ambas manos hasta encajar de nuevo en la otra posición los bulones de retención.
- Cierre el bloqueo **2**.

Mantenimiento y servicio

Mantenimiento y limpieza

Si a pesar de los esmerados procesos de fabricación y control, la mesa de trabajo llegase a averiarse, la reparación deberá encargarse a un taller de servicio autorizado para herramientas eléctricas Bosch.

Para cualquier consulta o pedido de piezas de repuesto es imprescindible indicar el nº de artículo de 10 dígitos que figura en la placa de características de la mesa de trabajo.

Presión de las ruedas

Las ruedas se suministran de fábrica infladas a una presión de 1,7–2 bar. Las ruedas pueden inflarse como máximo a 2,5 bar.

Servicio técnico y atención al cliente

El servicio técnico le asesorará en las consultas que pueda Ud. tener sobre la reparación y mantenimiento de su producto, así como sobre piezas de recambio. Los dibujos de despiece e informaciones sobre las piezas de recambio las podrá obtener también en internet bajo:

www.bosch-pt.com

Nuestro equipo de asesores técnicos le orientará gustosamente en cuanto a la adquisición, aplicación y ajuste de los productos y accesorios.

España

Robert Bosch España, S.A.
Departamento de ventas
Herramientas Eléctricas
C/Hermanos García Noblejas, 19
28037 Madrid
Tel. Asesoramiento al cliente: +34 (0901) 11 66 97
Fax: +34 (091) 327 98 63

Venezuela

Robert Bosch S.A.
Final Calle Vargas. Edf. Centro Berimer P.B.
Boleita Norte
Caracas 107
Tel.: +58 (02) 207 45 11

México

Robert Bosch S.A. de C.V.
Tel. Interior: +52 (01) 800 627 1286
Tel. D.F.: +52 (01) 52 84 30 62
E-Mail: arturo.fernandez@mx.bosch.com

Argentina

Robert Bosch Argentina S.A.
Av. Córdoba 5160
C1414BAW Ciudad Autónoma de Buenos Aires
Atención al Cliente
Tel.: +54 (0810) 555 2020
E-Mail: herramientas.bosch@ar.bosch.com

Perú

Autorex Peruana S.A.
República de Panamá 4045,
Lima 34
Tel.: +51 (01) 475-5453
E-Mail: vhe@autorex.com.pe

Chile

EMASA S.A.
Irrazaval 259 – Ñuñoa
Santiago
Tel.: +56 (02) 520 3100
E-Mail: emasa@emasa.cl

Eliminación

La mesa de trabajo, los accesorios y embalajes deberán someterse a un proceso de recuperación que respete el medio ambiente.

Reservado el derecho de modificación.

Indicações de segurança

Indicações gerais de segurança


⚠ ATENÇÃO Leia todas as indicações de advertência e instruções enviadas junto com a mesa de trabalho ou com a ferramenta eléctrica a ser montada. O desrespeito das instruções de segurança pode causar choque eléctrico, incêndios e/ou graves lesões.

Indicações de segurança para mesas de trabalho

- ▶ **Puxar a ficha da tomaia e/ou retirar o acumulador da ferramenta eléctrica, antes de executar ajustes no aparelho ou de substituir peças e acessórios.** O arranque involuntário de ferramentas eléctricas é a causa de alguns acidentes.
- ▶ **Montar correctamente a mesa de trabalho, antes de montar a ferramenta eléctrica.** É importante que a montagem seja perfeita, para evitar o risco de desmoronamento.
- ▶ **Fixar firmemente a ferramenta eléctrica na mesa de trabalho antes de utilizá-la.** Se a ferramenta eléctrica se deslocar sobre a mesa de trabalho, poderá perder o controlo sobre a ferramenta.
- ▶ **Apoiar a mesa de trabalho sobre uma superfície firme, plana e horizontal.** Se a mesa de trabalho puder se deslocar ou se balançar, não será possível conduzir com segurança a ferramenta eléctrica nem a peça a ser trabalhada.
- ▶ **Não sobrecarregar a mesa de trabalho e não utilizá-la como escada de mão nem como andaime.** Se sobrecarregar ou se subir na mesa de trabalho, poderá ser que o centro de gravidade se desloque para cima e que a mesa tombe.
- ▶ **Durante o transporte e durante o trabalho, deverá assegurar-se de que todos os parafusos e elementos de união estejam bem apertados.** Uniões soltas podem levar a instabilidades e a processos de corte imprecisos.
- ▶ **Só montar e desmontar a ferramenta eléctrica, quando esta estiver na posição de transporte (veja também a instrução de serviço da respectiva ferramenta eléctrica).** Caso contrário a ferramenta eléctrica poderá ter um centro de gravidade desfavorável, de modo que ela não possa ser segura com segurança.
- ▶ **A ferramenta eléctrica fixa na placa de montagem só deve ser operada sobre a mesa de trabalho.** Sem a mesa de trabalho, a placa de montagem e a ferramenta eléctrica não estão firmes e podem tombar.
- ▶ **Assegure-se de que peças compridas e pesadas não possam perder o equilíbrio sobre a mesa de trabalho.** Apoiar ou escorar as extremidades de peças compridas e pesadas.
- ▶ **Ao fechar e abrir a mesa de trabalho deverá tomar cuidado para que os seus dedos não se encontrem perto das articulações.** Os dedos poderiam ser esmagados.

Símbolos

Os seguintes símbolos podem ser importantes para a utilização da sua mesa de trabalho. Os símbolos e os seus significados devem ser memorizados. A interpretação correcta dos símbolos facilita a utilização da mesa de trabalho de forma melhor e mais segura.

Símbolo	Significado
	A máxima capacidade de carga (ferramenta eléctrica + peça a ser trabalhada) da mesa de trabalho é de 180 kg.

Descrição de funções



Leia todas as indicações de advertência e instruções enviadas junto com a mesa de trabalho ou com a ferramenta eléctrica a ser montada. O desrespeito das instruções de segurança pode causar choque eléctrico, incêndios e/ou graves lesões.

Utilização conforme as disposições

A mesa de trabalho é exclusivamente destinada para a recepção das seguintes serras estacionárias da Bosch (data 2008.11):

– GTS 10 3 601 L30 0..

A mesa de trabalho é destinada para, junto com a ferramenta eléctrica, cortar ao comprimento tábuas e perfis.

A mesa de trabalho também é apropriada para diversos produtos de outras marcas (veja página 31).

Componentes ilustrados

A numeração dos componentes ilustrados refere-se à apresentação da mesa de trabalho nas páginas de esquemas.

- 1 Placa de montagem
- 2 Bloqueio para as rodas **8**
- 3 Punho
- 4 Cavilha de bloqueio
- 5 Pé de altura ajustável
- 6 Armação superior com bloqueio **2**
- 7 Armação inferior
- 8 Roda
- 9 Barra de ligação
- 10 Apoio para os pés
- 11 Conjunto de fixação
- 12 Porca de orelhas

***Acessórios apresentados ou descritos não pertencem ao volume de fornecimento padrão. Todos os acessórios encontram-se no nosso programa de acessórios.**

Dados técnicos

Mesa de trabalho	GTA 60 W Professional	
Nº do produto		3 601 M12 000
Altura da mesa de trabalho	mm	622
máx. capacidade de carga (ferramenta eléctrica + peça a ser trabalhada)	kg	180
Peso conforme EP-TA-Procedure 01/2003	kg	35

Montagem

Volume de fornecimento



Para tal deverá observar a apresentação do volume de fornecimento no início da instrução de serviço.

Antes de montar a mesa de trabalho, deverá verificar se todas as peças especificadas abaixo foram fornecidas:

Nº	Designação	Unidades
1	Placa de montagem	1
6	Armação superior com bloqueio 2	1
7	Armação inferior	1
8	Roda com barra de ligação 9	2
10	Apoio para os pés	1
11	Conjunto de fixação consiste de:	
	– Parafuso sextavado	
	M10 x 100	6
	M10 x 50	2
	M6 x 110	4
	M6 x 75	4
	M6 x 40	4
	– Parafuso de fenda em cruz	
	M8 x 50	6
	– Arruela plana	
	M10	18
	M10 (arruela de aperto)	2
	M6	8
	– Porca de segurança	
	M10	6
	M8	6
	M6	4

Ferramentas necessárias além das fornecidas:

- Chave de fendas em cruz
- Chave de forqueta (10 mm, 8 mm, 6 mm)

Montar a armação móvel

- Retirar todas as peças fornecidas cuidadosamente das respectivas embalagens.
- Remover todo o material de embalagem.
- Para a montagem é necessário proceder como indicado nas figuras A–E. Observe as seguintes indicações.

para a figura A:

- Aparafusar a armação superior 6 com a armação inferior 7.

para a figura B:

- Aparafusar a roda esquerda e a direita 8, respectivamente, na armação superior 6.

Observe que as barras de ligação 9 mostrem para fora e os pneus das rodas mostrem em direcção da armação inferior 7.

Nota: Não apertar demais as porcas. As partes aparafusadas devem poder se movimentar livremente.

para a figura C:

- Aparafusar o apoio do pé 10 com as duas rodas 8.

para a figura D:

- Aparafusar a placa de montagem 1 em ambos os lados com a armação superior 6.

Nota: Não apertar demais as porcas. As partes aparafusadas devem poder se movimentar livremente.

para a figura E:

- Aparafusar a barra de ligação esquerda ou direita 9, respectivamente, com a placa de montagem 1.

Nota: Não apertar demais as porcas. As partes aparafusadas devem poder se movimentar livremente.

Preparar a mesa de trabalho

Instalar a mesa de trabalho (veja figura F)

Para fixar a ferramenta eléctrica é necessário abrir o suporte.

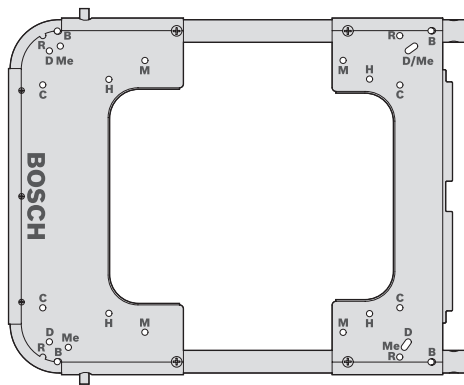
- Para aliviar as cavilhas de bloqueio **4** deverá puxar a mesa de trabalho levemente pelo punho **3** para cima.
- Abrir o travamento **2**.
Desta forma as cavilhas de bloqueio, que travam as rodas, são puxadas para trás.
- Colocar um pé sobre o apoio para os pés **10** e premir o punho **3** com ambas as mãos, para baixo até as cavilhas de bloqueio engatarem de novo.
- Fechar o travamento **2**.

Os pés de altura ajustável **5** ajudam a alinhar a mesa de trabalho.

- Soltar as porcas de orelhas **12** e atarraxar ou desatarraxar os pés até a mesa de trabalho estar alinhada de forma plana.

Fixar a ferramenta eléctrica na placa de montagem (veja figura G)

A placa de montagem **1** pode ser aplicada de forma universal. Devido aos diversos orifícios de montagem, é possível montar tanto ferramentas eléctricas Bosch, como produtos de outras marcas na mesa de trabalho.



Fabricante	Modelo	Orifícios de montagem
Bosch	GTS 10	B
DeWALT	DW744XP	D
Metabo	TS 250	Me
Makita	2703	M
Hitachi	C 10 R A 2	H

- Posicionar a ferramenta eléctrica nos orifícios de montagem apropriados.
- Aparafusar a placa de montagem e a ferramenta eléctrica com os parafusos, as arruelas planas e as porcas apropriados.

Funcionamento

Indicações de trabalho

Não sobrecarregar a mesa de trabalho. Observar sempre a máxima capacidade portante da mesa de trabalho.

Antes dos trabalhos deverá sempre assegurar-se de que o travamento **2** esteja fechado.

Segurar firmemente a peça a ser trabalhada, especialmente o trecho mais longo e mais pesado. Após cortar a peça a ser trabalhada é possível que o centro de gravidade se desloque desfavoravelmente, de modo que a mesa de trabalho tombe.

Transporte

Para o transporte é necessário que o suporte seja fechado. (veja figura H)

- Para aliviar as cavilhas de bloqueio **4** deverá premir a mesa de trabalho levemente pelo punho **3** para baixo.
- Abrir o travamento **2**.
Desta forma as cavilhas de bloqueio, que travam as rodas, são puxadas para trás.
- Colocar um pé sobre o apoio para os pés **10** e puxar o punho **3** com ambas as mãos, para cima até as cavilhas de bloqueio engatarem de novo.
- Fechar o travamento **2**.

Manutenção e serviço

Manutenção e limpeza

Se a mesa de trabalho falhar apesar de cuidadosos processos de fabricação e de teste, a reparação deverá ser executada por uma oficina de serviço autorizada para ferramentas eléctricas Bosch.

Para todas as questões e encomendas de peças sobressalentes é imprescindível indicar o número de produto de 10 dígitos como consta no logotipo da mesa de trabalho.

Pressão dos pneus

Os pneus são fornecidos com uma pressão de ar de 1,7–2 bar. O pneu pode ser bombeado até no máximo com 2,5 bar.

Eliminação

A mesa de trabalho, os acessórios e as embalagens devem ser dispostos para reciclagem da matéria prima de forma ecológica.

Serviço pós-venda e assistência ao cliente

O serviço pós-venda responde às suas perguntas a respeito de serviços de reparação e de manutenção do seu produto, assim como das peças sobressalentes. Desenhos explodidos e informações sobre peças sobressalentes encontram-se em:

www.bosch-pt.com

A nossa equipa de consultores Bosch esclarece com prazer todas as suas dúvidas a respeito da compra, aplicação e ajuste dos produtos e acessórios.

Portugal

Robert Bosch LDA
Avenida Infante D. Henrique
Lotes 2E – 3E
1800 Lisboa
Tel.: +351 (021) 8 50 00 00
Fax: +351 (021) 8 51 10 96

Brasil

Robert Bosch Ltda.
Caixa postal 1195
13065-900 Campinas
Tel.: +55 (0800) 70 45446
E-Mail: sac@bosch-sac.com.br

Sob reserva de alterações.

Norme di sicurezza

Indicazioni generali di sicurezza


⚠ AVVERTENZA Leggere tutte le avvertenze di pericolo e le istruzioni allegate al banco da lavoro oppure dell'elettro utensile che si intende montarvi. In caso di mancato rispetto delle avvertenze di pericolo e delle istruzioni operative si potrà creare il pericolo di scosse elettriche, incendi e/o incidenti gravi.

Indicazioni di sicurezza per banchi da lavoro

- ▶ **Togliere sempre la spina dalla presa di corrente e/o rimuovere la batteria ricaricabile dall'elettro utensile prima di iniziare a regolare l'utensile oppure prima di sostituire parti accessorie.** Accensione involontaria di elettro utensili è possibile causa di incidenti.
- ▶ **Prima di applicarvi l'elettro utensile montare correttamente il banco da lavoro.** Un montaggio corretto è indispensabile per impedire il rischio di un crollo.
- ▶ **Prima di utilizzare l'elettro utensile fissarlo saldamente sul banco da lavoro.** Se l'elettro utensile scivola sul banco da lavoro si può avere una pericolosa perdita del controllo.
- ▶ **Posare il banco da lavoro su una superficie solida, piana ed orizzontale.** Se il banco da lavoro può scivolare oppure vacillare non sarà possibile condurre in modo uniforme e sicuro l'elettro utensile oppure il pezzo in lavorazione.
- ▶ **Non sovraccaricare il banco da lavoro e non utilizzarlo come scala o impalcatura.** Il sovraccarico o la salita sul banco da lavoro può comportare lo spostamento verso l'alto del baricentro del banco da lavoro con conseguente ribaltamento dello stesso.
- ▶ **Accertarsi che durante il trasporto e durante la fase operativa tutte le viti e gli elementi di raccordo siano ben avvitati.** Collegamenti laschi possono causare instabilità ed operazioni di taglio imprecise.
- ▶ **Montare e smontare l'elettro utensile soltanto quando si trova nella posizione prevista per il trasporto (indicazioni relative alla posizione prevista per il trasporto vedi anche le istruzioni d'uso del rispettivo elettro utensile).** In caso contrario può succedere che il baricentro dell'elettro utensile diventi tale che non sia più possibile afferrarlo con sicurezza.
- ▶ **Utilizzare l'elettro utensile fissato sulla piastra di montaggio esclusivamente sul banco da lavoro.** Senza il banco da lavoro la piastra di montaggio con l'elettro utensile montato non è sicura e può rovesciarsi.
- ▶ **Assicurarsi che pezzi in lavorazione lunghi e pesanti non possano in nessun modo far perdere stabilità al banco da lavoro.** Pezzi in lavorazione lunghi e pesanti devono essere supportati oppure appoggiati all'estremità libera.
- ▶ **Aperto o richiudendo il banco da lavoro non mettere le dita vicino ai punti di snodo.** Sussiste pericolo di schiacciamento.

Simboli

I seguenti simboli sono molto importanti per l'utilizzo del banco da lavoro. È importante conoscere bene i simboli ed il rispettivo significato. Un'interpretazione corretta dei simboli contribuisce ad utilizzare meglio ed in modo più sicuro il banco da lavoro.

Simbolo	Significato
	La portata massima (elettro utensile + pezzo in lavorazione) del banco da lavoro è di 180 kg.

Descrizione del funzionamento



Leggere tutte le avvertenze di pericolo e le istruzioni allegate al banco da lavoro oppure dell'elettro utensile che si intende montarvi. In caso di mancato rispetto delle avvertenze di pericolo e delle istruzioni operative si potrà creare il pericolo di scosse elettriche, incendi e/o incidenti gravi.

Uso conforme alle norme

Il banco da lavoro è idoneo esclusivamente a supportare le seguenti seghe per uso stazionario (Edizione 2008.11):

– GTS 10 3 601 L30 0..

In combinazione con l'elettro utensile, il banco da lavoro è destinato al taglio su misura di tavole e profilati.

Il banco da lavoro è adatto anche per i diversi prodotti di altre marche (vedi pagina 36).

Componenti illustrati

La numerazione dei componenti si riferisce all'illustrazione del banco da lavoro riportata sulle pagine con la rappresentazione grafica.

- 1 Piastra di montaggio
- 2 Bloccaggio per le ruote **8**
- 3 Impugnatura
- 4 Bullone di bloccaggio
- 5 Piedino regolabile in altezza
- 6 Telaio superiore con bloccaggio **2**
- 7 Telaio inferiore
- 8 Ruota
- 9 Supporto di collegamento
- 10 Supporto piede
- 11 Kit di fissaggio
- 12 Dado ad alette

***L'accessorio illustrato oppure descritto non è compreso nel volume di fornitura standard. L'accessorio completo è contenuto nel nostro programma accessori.**

Dati tecnici

Banco da lavoro		GTA 60 W Professional	
Codice prodotto		3 601 M12 000	
Altezza banco da lavoro	mm	622	
max. portata (elettro utensile + pezzo in lavorazione)	kg	180	
Peso in funzione della EPTA-Procedure 01/2003	kg	35	

Montaggio

Volume di fornitura



A riguardo osservare l'illustrazione del volume di fornitura riportata all'inizio delle istruzioni per l'uso.

Controllare prima del montaggio del banco da lavoro se sono state fornite tutte le parti sotto elencate:

No.	Denominazione	Quantità
1	Piastra di montaggio	1
6	Telaio superiore con bloccaggio 2	1
7	Telaio inferiore	1
8	Ruota con supporto di collegamento 9	2
10	Supporto piede	1
11	Kit di fissaggio composto da:	
	- Vite a testa esagonale	
	M10 x 100	6
	M10 x 50	2
	M6 x 110	4
	M6 x 75	4
	M6 x 40	4
	- Vite con intagli a croce	
	M8 x 50	6
	- Rondella	
	M10	18
	M10 (rondella d'arresto)	2
	M6	8
	- Dado di sicurezza	
	M10	6
	M8	6
	M6	4

Utensili necessari non compresi nel volume di fornitura:

- Cacciavite a croce
- Chiave a bocca (10 mm, 8 mm, 6 mm)

Montaggio del telaio inferiore mobile

- Togliere con cautela dal loro imballaggio tutti i particolari forniti in dotazione.
- Rimuovere tutto il materiale d'imballaggio.
- Per il montaggio seguire le figure A-E, osservando le seguenti istruzioni.

alla figura A:

- Avvitare il telaio superiore **6** con il telaio inferiore **7**.

alla figura B:

- Avvitare la ruota sinistra e destra **8** con il telaio superiore **6**.

Effettuando questa operazione prestare attenzione affinché i supporti di collegamento **9** siano rivolti verso l'esterno e le gomme delle ruote siano rivolte in direzione del telaio inferiore **7**.

Nota bene: Non serrare troppo saldamente i dadi. I componenti avvitati devono potersi muovere liberamente.

alla figura C:

- Avvitare il supporto piede **10** con entrambe le ruote **8**.

alla figura D:

- Avvitare la piastra di montaggio **1** su entrambi i lati con il telaio superiore **6**.

Nota bene: Non serrare troppo saldamente i dadi. I componenti avvitati devono potersi muovere liberamente.

alla figura E:

- Avvitare il supporto di collegamento sinistro e destro **9** con la piastra di montaggio **1**.

Nota bene: Non serrare troppo saldamente i dadi. I componenti avvitati devono potersi muovere liberamente.

Preparazione del banco da lavoro

Installazione del banco da lavoro (vedi figura F)

Prima del fissaggio dell'elettrotensile il telaio inferiore deve essere aperto.

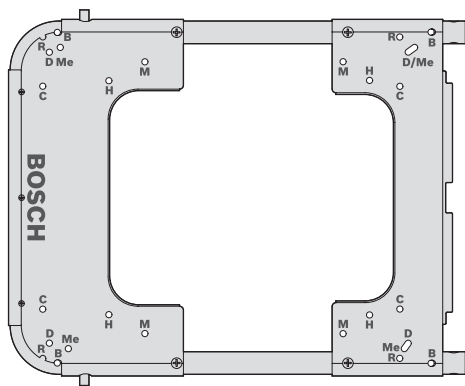
- Per scaricare i bulloni di bloccaggio **4** tirare leggermente verso l'alto il banco da lavoro afferrandolo all'impugnatura **3**.
- Aprire il bloccaggio **2**.
In questo modo vengono tirati indietro i bulloni di bloccaggio che bloccano le ruote.
- Mettere un piede sul supporto piede **10** e premere verso il basso con entrambe le mani l'impugnatura **3** fino a quando i bulloni di bloccaggio scattano di nuovo in posizione.
- Chiudere il bloccaggio **2**.

I piedini regolabili in altezza **5** sono d'aiuto per allineare correttamente il banco da lavoro.

- Allentare i dadi ad alette **12** ed avvitare oppure svitare i piedini fino a quando il banco da lavoro è allineato in piano.

Fissaggio dell'elettrotensile sulla piastra di montaggio (vedi figura G)

La piastra di montaggio **1** è impiegabile universalmente. Grazie ai differenti fori di montaggio, il banco da lavoro può supportare sia elettrotensili Bosch che prodotti di altre marche.



Produttore	Modello	Foro di montaggio
Bosch	GTS 10	B
DeWALT	DW744XP	D
Metabo	TS 250	Me
Makita	2703	M
Hitachi	C 10 R A 2	H

- Posizionare l'elettrotensile sui fori di montaggio adatti.
- Avvitare piastra di montaggio ed elettrotensile con rondelle, viti e dadi adatti.

Uso

Indicazioni operative

Non sovraccaricare il banco da lavoro. Osservare sempre la massima portata del banco da lavoro.

Assicurarsi sempre prima del lavoro che il bloccaggio **2** sia chiuso.

Tenere sempre in modo ben saldo il pezzo in lavorazione, in modo particolare pezzi lunghi e pesanti. Dopo il taglio del pezzo in lavorazione, il baricentro può spostarsi in modo talmente sfavorevole che il banco da lavoro si ribalta.

Trasporto

Per il trasporto il telaio inferiore deve essere chiuso. (vedi figura H)

- Per scaricare i bulloni di bloccaggio **4** premere leggermente verso il basso il banco da lavoro afferrandolo all'impugnatura **3**.
- Aprire il bloccaggio **2**.
In questo modo vengono tirati indietro i bulloni di bloccaggio che bloccano le ruote.
- Mettere un piede sul supporto piede **10** e tirare verso l'alto con entrambe le mani l'impugnatura **3** fino a quando i bulloni di bloccaggio scattano di nuovo in posizione.
- Chiudere il bloccaggio **2**.

Manutenzione ed assistenza

Manutenzione e pulizia

Se nonostante gli accurati procedimenti di produzione e di controllo il banco da lavoro dovesse guastarsi, la riparazione va fatta effettuare da un punto di assistenza autorizzato per gli elettrotensili Bosch.

Per ogni tipo di richiesta o di ordinazione di pezzi di ricambio, è indispensabile comunicare sempre il codice prodotto a dieci cifre riportato sulla targhetta di fabbricazione del banco da lavoro.

Pressione dell'aria per le ruote

Le ruote vengono fornite con una pressione dell'aria di 1,7–2 bar. Le ruote possono essere pompate al massimo con 2,5 bar.

Smaltimento

Avviare ad un riciclaggio rispettoso dell'ambiente banco da lavoro, accessori ed imballaggi dismessi.

Servizio di assistenza ed assistenza clienti

Il servizio di assistenza risponde alle Vostre domande relative alla riparazione ed alla manutenzione del Vostro prodotto nonché concernenti le parti di ricambio. Disegni in vista esplosa ed informazioni relative alle parti di ricambio sono consultabili anche sul sito:

www.bosch-pt.com

Il team assistenza clienti Bosch è a Vostra disposizione per rispondere alle domande relative all'acquisto, impiego e regolazione di apparecchi ed accessori.

Italia

Officina Elettrotensili
Robert Bosch S.p.A. c/o GEODIS
Viale Lombardia 18
20010 Arluno
Tel.: +39 (02) 36 96 26 63
Fax: +39 (02) 36 96 26 62
Fax: +39 (02) 36 96 86 77
E-Mail: officina.elettrotensili@it.bosch.com

Svizzera

Tel.: +41 (044) 8 47 15 13
Fax: +41 (044) 8 47 15 53

Con ogni riserva di modifiche tecniche.

Veiligheidsvoorschriften

Algemene veiligheidsvoorschriften


⚠ WAARSCHUWING Lees alle waarschuwingen en voorschriften die bij de werktafel of het te monteren elektrische gereedschap zijn gevoegd. Als de veiligheidsvoorschriften en aanwijzingen niet in acht worden genomen, kan dit een elektrische schok, brand en/of ernstig letsel tot gevolg hebben.

Veiligheidsvoorschriften voor werktafels

- ▶ **Trek de stekker uit het stopcontact en/of neem de accu uit het elektrische gereedschap voordat u het gereedschap instelt of toebehoren vervangt.** Onbedoeld starten van elektrische gereedschappen is de oorzaak van sommige ongevallen.
- ▶ **Bouw de werktafel correct op voordat u het elektrische gereedschap monteert.** Een juiste opbouw is van belang om het risico van bezwijken te voorkomen.
- ▶ **Bevestig het elektrische gereedschap veilig op de werktafel voordat u het gebruikt.** Uitslijden van het elektrische gereedschap op de werktafel kan tot verlies van de controle leiden.
- ▶ **Plaats de werktafel op een stevige, vlakke en rechte ondergrond.** Als de werktafel kan uitglijden of wankel staat, kunnen het elektrische gereedschap of het werkstuk niet gelijkmatig en veilig worden geleid.
- ▶ **Overbelast de werktafel niet en gebruik deze niet als ladder of steiger.** Overbelasting of staan op de werktafel kan ertoe leiden dat het zwaartepunt van de werktafel naar boven verschuift en de werktafel omvalt.
- ▶ **Let erop dat tijdens het transport en tijdens de werkzaamheden alle schroeven en verbindingselementen stevig zijn vastgedraaid.** Losse verbindingen kunnen tot onstabiele en onnauwkeurige zaagwerkzaamheden leiden.
- ▶ **Monteer en demonteer het elektrische gereedschap alleen wanneer het in de transportstand staat (zie ook de gebruiksaanwijzing van het desbetreffende elektrische gereedschap voor aanwijzingen over de transportstand).** Het elektrische gereedschap kan anders een zo ongunstig zwaartepunt hebben dat u het niet veilig kunt vasthouden.
- ▶ **Gebruik het op de montageplaat bevestigde elektrische gereedschap uitsluitend op de werktafel.** Zonder de werktafel staat de montageplaat met het elektrische gereedschap niet veilig en kan deze kantelen.
- ▶ **Controleer dat lange en zware werkstukken de werktafel niet uit het evenwicht brengen.** Ondersteun lange en zware werkstukken door er iets onder te leggen.
- ▶ **Breng bij het ineenschuiven of uittrekken van de werktafel uw vingers niet in de buurt van de scharnierpunten.** Anders kunnen uw vingers beklemd raken.

Symbolen

De volgende symbolen kunnen voor het gebruik van de werktafel van belang zijn. Zorg ervoor dat u de symbolen en hun betekenis herkent. Het juiste begrip van de symbolen helpt u de werktafel goed en veilig te gebruiken.

Symbol	Betekenis
	Het maximale draagvermogen (elektrisch gereedschap en werkstuk) van de werktafel bedraagt 180 kg.

Functiebeschrijving



**Lees alle waarschuwingen en voor-
schriften die bij de werktafel of het
te monteren elektrische gereed-
schap zijn gevoegd.** Als de veilig-
heidsvoorschriften en aanwijzingen
niet in acht worden genomen, kan
dit een elektrische schok, brand
en/of ernstig letsel tot gevolg heb-
ben.

Gebruik volgens bestemming

De werktafel is bestemd voor de opname van uitsluitend de volgende zaagmachines van Bosch voor stationair gebruik (stand 2008.11):

- GTS 10 3 601 L30 0..

Samen met het elektrische gereedschap is de werktafel bestemd voor het afkorten van planken en profielen.

De werktafel is ook geschikt voor diverse producten van andere fabrikanten (zie pagina 41).

Afgebeelde componenten

De componenten zijn genummerd zoals op de afbeeldingen van de werktafel op de pagina's met afbeeldingen.

- 1 Montageplaat
- 2 Vergrendeling voor de wielen **8**
- 3 Handgreep
- 4 Blokkeerbout
- 5 In hoogte verstelbare voet
- 6 Bovenstuk frame met vergrendeling **2**
- 7 Onderstuk frame
- 8 Wiel
- 9 Verbindingssteun
- 10 Voetsteun
- 11 Bevestigingsset
- 12 Vleugelmoer

*** Niet elk afgebeeld en beschreven toebehoren wordt standaard meegeleverd. Het volledige toebehoren vindt u in ons toebehorenprogramma.**

Technische gegevens

Werktafel	GTA 60 W Professional	
Zaaknummer		3 601 M12 000
Hoogte werktafel	mm	622
Max. draagvermogen (elektrisch gereedschap en werkstuk)	kg	180
Gewicht volgens EPTA-Procedure 01/2003	kg	35

Montage

Meegeleverd



Raadpleeg daarvoor de beschrijving van de meegeleverde onderdelen aan het begin van de gebruiksaanwijzing.

Controleer vóór de montage van de werktafel of alle hierna vermelde onderdelen zijn meegeleverd:

Nr.	Omschrijving	Aantal
1	Montageplaat	1
6	Bovenstuk frame met vergrendeling 2	1
7	Onderstuk frame	1
8	Wiel met verbindingssteun 9	2
10	Voetsteun	1
11	Bevestigingsset bestaand uit:	
	– Zeskantschroef	
	M10 x 100	6
	M10 x 50	2
	M6 x 110	4
	M6 x 75	4
	M6 x 40	4
	– Kruiskopschroef	
	M8 x 50	6
	– Onderlegging	
	M10	18
	M10 (klemschijf)	2
	M6	8
	– Borgmoer	
	M10	6
	M8	6
	M6	4

Gereedschap dat naast de meegeleverde onderdelen benodigd is:

- Kruiskopschroevendraaier
- Steeksleutel (10 mm, 8 mm, 6 mm)

Vrijrijdbaar onderstel monteren

- Neem alle meegeleverde delen voorzichtig uit de verpakking.
- Verwijder alle verpakkingsmateriaal.
- Volg voor de montage de afbeeldingen A–E. Neem daarbij de volgende aanwijzingen in acht.

Bij afbeelding A:

- Schroef het framebovenstuk **6** aan het frameonderstuk **7**.

Bij afbeelding B:

- Schroef het linker en rechter wiel **8** aan het framebovenstuk **6**.

Let er daarbij op dat de verbindingssteunen **9** naar buiten en de banden van de wielen in de richting van het frameonderstuk **7** wijzen.

Opmerking: Draai de moeren niet te vast. De vastgeschroefde delen moeten vrij kunnen bewegen.

Bij afbeelding C:

- Schroef de voetsteun **10** aan de beide wielen **8**.

Bij afbeelding D:

- Schroef de montageplaat **1** aan beide zijden aan het framebovenstuk **6**.

Opmerking: Draai de moeren niet te vast. De vastgeschroefde delen moeten vrij kunnen bewegen.

Bij afbeelding E:

- Schroef de linker en rechter verbindingssteun **9** aan de montageplaat **1**.

Opmerking: Draai de moeren niet te vast. De vastgeschroefde delen moeten vrij kunnen bewegen.

Werktafel voorbereiden

Werktafel opstellen (zie afbeelding F)

Vóór het bevestigen van het elektrische gereedschap moet u het onderstel uiteenduwen.

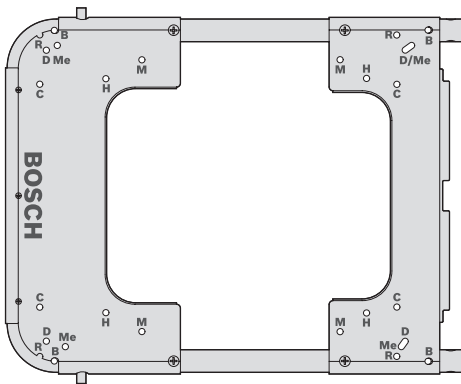
- Trek voor het ontlasten van de blokkeerbouten **4** de werktafel iets aan de handgreep **3** omhoog.
- Open de vergrendeling **2**. Daarmee worden de blokkeerbouten, die de wielen vergrendelen, teruggetrokken.
- Zet een voet op de voetsteun **10** en duw met beide handen de handgreep **3** omlaag tot de blokkeerbouten weer vastklikken.
- Sluit de vergrendeling **2**.

De in hoogte verstelbare voeten **5** helpen u om de werktafel af te stellen.

- Draai de vleugelmoeren **12** los en schroef de voeten naar binnen of naar buiten tot de werktafel recht staat.

Elektrisch gereedschap op de montageplaat bevestigen (zie afbeelding G)

De montageplaat **1** kan universeel worden toegepast. Door de verschillende montageboorgaten kan de werktafel zowel elektrische gereedschappen van Bosch als producten van andere fabrikanten opnemen.



Fabrikant	Type	Montageboorgat
Bosch	GTS 10	B
DeWALT	DW744XP	D
Metabo	TS 250	Me
Makita	2703	M
Hitachi	C 10 R A 2	H

- Plaats het elektrische gereedschap op de passende montageboorgaten.
- Schroef montageplaat en elektrisch gereedschap met de passende schroeven, ondergringen en moeren vast.

Gebruik

Tips voor de werkzaamheden

Overbelast de werktafel niet. Neem altijd het maximaal toegestane draagvermogen van de werktafel in acht.

Controleer vóór de werkzaamheden altijd of de vergrendeling **2** gesloten is.

Houd het werkstuk altijd goed vast, vooral het langste, zwaarste gedeelte. Na het doorzagen van het werkstuk kan het zwaartepunt zodanig ongunstig verplaatst worden dat de werktafel kantelt.

Vervoer

Voor het transport moet u het onderstel ineen-schuiven. (zie afbeelding H)

- Duw voor het ontlasten van de blokkeerbouten **4** de werktafel iets aan de handgreep **3** omlaag.
- Open de vergrendeling **2**. Daarmee worden de blokkeerbouten, die de wielen vergrendelen, teruggetrokken.
- Zet een voet op de voetsteun **10** en trek met beide handen de handgreep **3** omhoog tot de blokkeerbouten weer vastklikken.
- Sluit de vergrendeling **2**.

Onderhoud en service

Onderhoud en reiniging

Mocht de werktafel ondanks zorgvuldige fabricage- en testmethoden toch defect raken, moet de reparatie door een erkende klantenservice voor Bosch elektrische gereedschappen worden uitgevoerd.

Vermeld bij vragen en bestellingen van vervangingsonderdelen altijd het uit tien cijfers bestaande zaaknummer volgens het typeplaatje van de werktafel.

Bandendruk

De banden worden geleverd met een bandendruk van 1,7–2 bar. De banden kunnen tot maximaal 2,5 bar worden opgepompt.

Afvalverwijdering

Werktafel, toebehoren en verpakkingen moeten op een voor het milieu verantwoorde wijze worden gerecycled.

Klantenservice en advies

Onze klantenservice beantwoordt uw vragen over reparatie en onderhoud van uw product en over vervangingsonderdelen. Explosietekeningen en informatie over vervangingsonderdelen vindt u ook op:

www.bosch-pt.com

De medewerkers van onze klantenservice adviseren u graag bij vragen over de aankoop, het gebruik en de instelling van producten en toebehoren.

Nederland

Tel.: +31 (0)76 579 54 54

Fax: +31 (0)76 579 54 94

E-mail: gereedschappen@nl.bosch.com

België en Luxemburg

Tel.: +32 (0)70 22 55 65

Fax: +32 (0)70 22 55 75

E-mail: outillage.gereedschap@be.bosch.com

Wijzigingen voorbehouden.

Sikkerhedsinstrukser

Almindelige sikkerhedsinstrukser

⚠ ADVARSEL Læs alle de advarselshenvisninger og instrukser, der følger med arbejdsbordet eller det el-værktøj, der skal monteres. I tilfælde af manglende overholdelse af sikkerhedsinstrukserne og anvisningerne er der risiko for elektrisk stød, brand og/eller alvorlige kvæstelser.


Sikkerhedsinstrukser til arbejdsborde

- ▶ **Træk stikket ud af stikdåsen og/eller tag akuen ud af el-værktøjet, før du foretager indstillinger på bordet eller skifter tilbehørsdele.** Utilsigtet start af el-værktøj er årsagen til nogle uheld.
- ▶ **Opstil arbejdsbordet korrekt, før du monterer el-værktøjet.** Korrekt opstilling er vigtig for at forhindre, at bordet falder sammen.
- ▶ **Fastgør el-værktøjet sikkert på arbejdsbordet, før du tager det i brug.** Hvis el-værktøjet skrider på arbejdsbordet, kan man tabe kontrollen over værktøjet.
- ▶ **Stil arbejdsbordet på en fast, lige og vandret flade.** Kan arbejdsbordet skride eller vikle, kan el-værktøjet eller emnet hverken føres jævnt eller sikkert.
- ▶ **Overbelast ikke arbejdsbordet og brug det ikke som stige eller stillads.** Overbelastning eller ophold oven på arbejdsbordet kan medføre, at arbejdsbordets tyngdepunkt forskydes opad og at arbejdsbordet vipper.
- ▶ **Sørg for, at alle skruer og forbindelselementer er spændt rigtigt fast før transporten og alt arbejde.** Løse forbindelser kan føre til instabilitet og unøjagtig saveproces.
- ▶ **Montér og demontér kun el-værktøjet, når det befinder sig i transportposition (Henvisninger til transportposition se også brugsanvisning til det pågældende el-værktøj).** Ellers kan el-værktøjet have et så ufordelagtigt tyngdepunkt, at du ikke kan holde det sikkert.

- ▶ **Brug kun det el-værktøj, der er fastgjort på monteringspladen, på arbejdsbordet.** Uden arbejdsbordet står monteringspladen med el-værktøjet ikke sikkert og kan vippe.
- ▶ **Sørg for, at lange og tunge emner ikke bringer arbejdsbordet ud af ligevægt.** Lange og tunge emner skal understøttes i den frie ende ved at lægge noget ind under dem eller støtte dem mod noget.
- ▶ **Sørg for at holde fingrene væk fra ledpunkterne, når arbejdsbordet skydes sammen eller trækkes ud.** Fingrene kan komme i klemme.

Symboler

De efterfølgende symboler kan være af betydning for dit arbejdsbord. Læg mærke til symbolerne og overhold deres betydning. En rigtig forståelse af symbolerne er med til at sikre en god og sikker brug af arbejdsbordet.

Symbol	Betydning
	Arbejdsbordet har en max. bæreevne (el-værktøj + emne) på 180 kg.

Funktionsbeskrivelse



Læs alle de advarselshenvisninger og instrukser, der følger med arbejdsbordet eller det el-værktøj, der skal monteres. I tilfælde af manglende overholdelse af sikkerhedsinstrukserne og anvisningerne er der risiko for elektrisk stød, brand og/eller alvorlige kvæstelser.

Beregnet anvendelse

Arbejdsbordet er udelukkende beregnet til at kunne klare følgende stationære save fra bosch (fra den 2008.11):

– GTS 10 3 601 L30 0..

Sammen med el-værktøjet er arbejdsbordet beregnet til at afkorte brædder og profiler. Arbejdsbordet er også egnet til diverse konkurrerende produkter (se side 45).

Illustrerede komponenter

Nummereringen af de illustrerede komponenter refererer til illustrationen af arbejdsbordet på illustrationssiderne.

- 1 Monteringsplade
- 2 Lås til hjulene **8**
- 3 Håndgreb
- 4 Spærrebolt
- 5 Højdejusterbar fod
- 6 Øverste ramme med lås **2**
- 7 Nederste ramme
- 8 Hjul
- 9 Forbindelsesstræber
- 10 Fodstøtte
- 11 Fastgørelsessæt
- 12 Vingemøtrik

***Tilbehør, som er illustreret og beskrevet i betjeningsvejledningen, er ikke indeholdt i leveringen. Det fuldstændige tilbehør findes i vores tilbehørsprogram.**

Tekniske data

Arbejdsbord		GTA 60 W Professional	
Typenummer		3 601 M12 000	
Højde arbejdsbord	mm	622	
Max. bæreevne (el-værktøj + emne)	kg	180	
Vægt svarer til EPTA-Procedure 01/2003	kg	35	

Montering

Leveringsomfang



Læs afsnittet Leveringsomfang i starten af betjeningsvejledningen.

Kontrollér, at alle dele, der nævnes i det følgende, følger med leveringen, før arbejdsbordet monteres:

Nr.	Betegnelse	Antal
1	Monteringsplade	1
6	Øverste ramme med lås 2	1
7	Nederste ramme	1
8	Hjul med forbindelsesstræber 9	2
10	Fodstøtte	1
11	Fastgørelsessæt	
	Bestående af:	
	– Sekskantskrue M10 x 100	6
	M10 x 50	2
	M6 x 110	4
	M6 x 75	4
	M6 x 40	4
	– Krydskærverskrue M8 x 50	6
	– Spændeskive M10	18
	M10 (klemmeskive)	2
	M6	8
	– Sikringsmøtrik M10	6
	M8	6
	M6	4

Ekstra værktøj, der er brug for:

- Krydsskruetrækker
- Gaffelnøgle (10 mm, 8 mm, 6 mm)

Mobilt understativ monteres

- Tag alle medleverede dele forsigtigt ud af emballagen.
- Fjern alt emballagemateriale.
- Gennemfør monteringen iht. Fig. A–E. Følg i denne forbindelse efterfølgende henvisninger.

Kommentar til Fig. A:

- Skru den øverste ramme **6** fast til den nederste ramme **7**.

Kommentar til Fig. B:

- Skru det højre og venstre hjul **8** fast med den øverste ramme **6**.

Sørg for, at forbindelsesstræberne **9** peger udad og hjulenes dæk hen imod den nederste ramme **7**.

Bemærk: Spænd ikke møtrikkerne alt for meget. De fastskruede dele skal kunne bevæge sig frit.

Kommentar til Fig. C:

- Skru fodstøtten **10** fast med de to hjul **8**.

Kommentar til Fig. D:

- Skru monteringspladen **1** fast på de to sider med den øverste ramme **6**.

Bemærk: Spænd ikke møtrikkerne alt for meget. De fastskruede dele skal kunne bevæge sig frit.

Kommentar til Fig. E:

- Skru den højre og venstre forbindelsesstræber **9** fast med monteringspladen **1**.

Bemærk: Spænd ikke møtrikkerne alt for meget. De fastskruede dele skal kunne bevæge sig frit.

Arbejdsbord forberedes

Arbejdsbord opstilles (se Fig. F)

Skyd understativet ud af hinanden, før el-værktøjet fastgøres.

- Træk til aflastning af spærreboltene **4** arbejdsbordet let opad med håndgrebet **3**.
- Åbn låsen **2**.
Dermed trækkes spærreboltene, der fastlæser hjulene, tilbage.

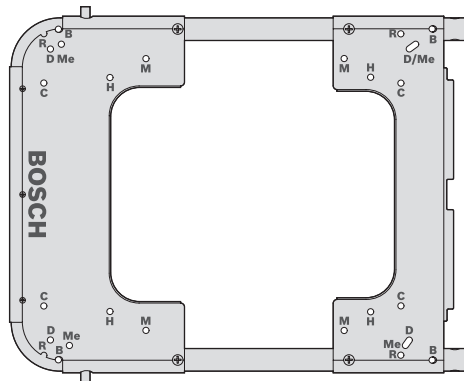
- Stil en fod på fodstøtten **10** og tryk med begge hænder håndgrebet **3** nedad, til spærreboltene falder i hak igen.
- Luk låsen **2**.

De højdejusterbare fødder **5** hjælper med at justere arbejdsbordet.

- Løsne vingemøtrikkerne **12** og skru fødderne ind eller ud, til arbejdsbordet er indstillet lige.

El-værktøj fastgøres på monteringspladen (se Fig. G)

Monteringspladen **1** kan anvendes til mange forskellige formål. Arbejdsbordets forskellige monteringsboringer gør det muligt at montere både Bosch-el-værktøj og konkurrerende produkter.



Producent	Model	Monteringsboring
Bosch	GTS 10	B
DeWALT	DW744XP	D
Metabo	TS 250	Me
Makita	2703	M
Hitachi	C 10 R A 2	H

- Positionér el-værktøjet på de passende monteringsboringer.
- Skru monteringsplade og el-værktøj fast med de passende skruer, spændeskiver og møtrikker.

Brug

Arbejdsvejledning

Overbelast ikke arbejdsbordet. Overhold altid arbejdsbordets max. bæredygtighed.

Sørg for at sikre, at låsen **2** altid er lukket, før arbejdet påbegyndes.

Hold altid godt fast i emnet, især i det lange, tunge afsnit. Når emnet er savet igennem, kan tyngdepunktet forskyde sig ufordelagtigt, hvorved arbejdsbordet kan vippe.

Transport

Undestativet skal skydes sammen, før det transporteres. (se Fig. H)

- Tryk til aflastning af spærreboltene **4** arbejdsbordet let nedad med håndgrebet **3**.
- Åbn låsen **2**.
Dermed trækkes spærreboltene, der fastlåser hjulene, tilbage.
- Stil en fod på fodstøtten **10** og træk med begge hænder håndgrebet **3** opad, til spærreboltene falder i hak igen.
- Luk låsen **2**.

Vedligeholdelse og service

Vedligeholdelse og rengøring

Skulle arbejdsbordet trods omhyggelig fabrikation og kontrol alligevel holde op at fungere, skal reparationen udføres af et autoriseret serviceværksted for Bosch el-værktøj.

Det 10-cifrede typenummer på arbejdsbordets typeskilt skal altid angives ved forespørgsler og bestilling af reservedele.

Dækkenes lufttryk

Dækkene udleveres med et lufttryk på 1,7–2 bar. Dækket kan oppumpes med max. 2,5 bar.

Kundeservice og kunderådgivning

Kundeservice besvarer dine spørgsmål vedr. reparation og vedligeholdelse af dit produkt samt reservedele. Reservedelstegninger og informationer om reservedele findes også under:

www.bosch-pt.com

Bosch kundeservice-team vil gerne hjælpe dig med at besvare spørgsmål vedr. køb, anvendelse og indstilling af produkter og tilbehør.

Dansk

Bosch Service Center
Telegrafvej 3
2750 Ballerup
Tel. Service Center: +45 (4489) 8855
Fax: +45 (4489) 87 55
E-Mail: vaerktoej@dk.bosch.com

Bortskaffelse

Arbejdsbord, tilbehør og emballage skal genbruges på en miljøvenlig måde.

Ret til ændringer forbeholdes.

Säkerhetsanvisningar

Allmänna säkerhetsanvisningar

⚠ VARNING Läs alla de varningsanvisningar och säkerhetsinstruktioner som medföljer arbetsbordet eller elverktyget som ska användas. Fel som uppstår till följd av att säkerhetsanvisningarna och instruktionerna inte följts kan orsaka elstöt, brand och/eller allvarliga personskador.


Säkerhetsanvisningar för arbetsbord

- ▶ **Dra stickproppen ur vägguttaget och/eller batteriet ur elverktyget innan inställningar utförs på verktyget eller tillbehörsdelar byts.** Oavsiktlig start av elverktyg förorsakar ofta olyckor.
- ▶ **Sätt i hop arbetsbordet korrekt innan elverktyget monteras.** En korrekt montering är viktig för att bordet inte ska braka ihop under arbetet.
- ▶ **Fäst elverktyget ordentligt på arbetsbordet innan det tas i bruk.** Om elverktyget slirar på arbetsbordet finns risk för att du förlorar kontrollen över verktyget.
- ▶ **Ställ upp arbetsbordet på en stadig, plan och vågrät yta.** Om arbetsbordet slirar eller vacklar kan elverktyget eller arbetsstycket inte styras jämnt och säkert.
- ▶ **Överbelasta inte arbetsbordet och använd det inte heller som stege eller ställ.** Om arbetsbordet överbelastas eller om man stiger upp på bordet kan det lätt hända att bordets tyngdpunkt förändras varefter det tipsar.
- ▶ **Se till att för transport och arbeten alla skruvar och fästelement är ordentligt fastdragna.** Lösa förbindelser kan leda till instabilitet och inexakta sågningförlopp.
- ▶ **Montera och demontera elverktyget endast när det är i transportskick (beträffande anvisningar för transportskick se även bruksanvisningen för respektive elverktyg).** Elverktyget kan i annat fall få en så ogynnsam tyngdpunkt att det inte kan hanteras på säkert sätt.

- ▶ **Använd ett på monteringsplattan fastsatt elverktyg endast på arbetsbordet.** Om arbetsbord inte används står monteringsplattan med elverktyget osäkert och kan lätt tippa.
- ▶ **Se till att långa och tunga arbetsstycken inte inkräktar på arbetsbordet jämvikt.** Fria ändan på långa och tunga arbetsstycken måste alltid pallas upp eller stödas.
- ▶ **Håll fingrarna på avstånd från lederna när arbetsbordet skjuts ihop eller dras isär.** Risk finns för att fingrarna kommer i kläm.

Symboler

Beakta symbolerna nedan som kan vara viktiga för arbetsbordets användning. Lägg symbolerna och deras betydelse på minnet. Korrekt tolkning av symbolerna hjälper till att bättre och säkrare använda arbetsbordet.

Symbol	Betydelse
	Arbetsbordets maximala bärformåga (elverktyg + arbetsstycke) är 180 kg.

Funktionsbeskrivning



Läs alla de varningsanvisningar och säkerhetsinstruktioner som medföljer arbetsbordet eller elverktyget som ska användas. Fel som uppstår till följd av att säkerhetsanvisningarna och instruktionerna inte följts kan orsaka elstöt, brand och/eller allvarliga personskador.

Ändamålsenlig användning

Arbetsbordet är avsett endast för följande stationära sågar från Bosch (Datum 2008.11):

– GTS 10 3 601 L30 0..

Tillsammans med elverktyget är arbetsbordet avsett för kapning av bräden och profiler.

Arbetsbordet kan även användas med olika konkurrensprodukter (se sidan 49).

Illustrerade komponenter

Numreringen av komponenterna hänvisar till illustration av arbetsbordet på grafiksidan.

- 1 Monteringsplatta
- 2 Låsning av hjulen **8**
- 3 Handtag
- 4 Spärrbult
- 5 I höjddled justerbar fot
- 6 Övre ram med spärr **2**
- 7 Undre ram
- 8 Hjul
- 9 Förbindelsesträva
- 10 Fotstöd
- 11 Fästelement
- 12 Vingmutter

***I bruksanvisningen avbildat och beskrivet tillbehör ingår inte i standardleveransen. I vårt tillbehörsprogram beskrivs allt tillbehör som finns.**

Tekniska data

Arbetsbord		GTA 60 W Professional
Produktnummer		3 601 M12 000
Arbetsbordets höjd	mm	622
max. bärformåga (elverktyg + arbets- stycke)	kg	180
Vikt enligt EPTA-Procedure 01/2003	kg	35

Montage

Leveransen omfattar



Beakta beskrivningen av leveransomfånget i början av bruksanvisningen.

Kontrollera innan arbetsbordet monteras att alla nedan angivna delar medlevererats:

Nr	Beteckning	Antal
1	Monteringsplatta	1
6	Övre ram med spärr 2	1
7	Undre ram	1
8	Hjul med förbindelsesträva 9	2
10	Fotstöd	1
11	Monteringsset bestående av:	
	– Sexkantskruv M10 x 100	6
	M10 x 50	2
	M6 x 110	4
	M6 x 75	4
	M6 x 40	4
	– Krysspårsskruv M8 x 50	6
	– Underläggsbricka M10	18
	M10 (klämbricka)	2
	M6	8
	– Motmutter M10	6
	M8	6
	M6	4

Följande verktyg behövs i tillägg:

- Krysskruvmejsel
- Fast skruvnyckel (10 mm, 8 mm, 6 mm)

Montering av bordställ med hjul

- Ta försiktigt ut alla medlevererade delar ur förpackningen.
- Ta bort all förpackning.
- Vid montering följ bilderna A–E. Beakta anvisningarna nedan.

Bild A:

- Skruva ihop den övre ramen **6** med den undre ramen **7**.

Bild B:

- Skruva ihop vänster och höger hjul **8** med den övre ramen **6**.

Kontrollera att förbindelsesträvorna **9** är riktade utåt och hjulens däck mot undre ramen **7**.

Anvisning: Dra inte åt muttrarna för hårt. De skruvmonterade delarna måste kunna röras fritt.

Bild C:

- Skruva ihop fotstöden **10** med båda hjulen **8**.

Bild D:

- Skruva ihop monteringsplattan **1** på båda sidorna med övre ramen **6**.

Anvisning: Dra inte åt muttrarna för hårt. De skruvmonterade delarna måste kunna röras fritt.

Bild E:

- Skruva ihop vänstra och högra förbindelsesträvan **9** med monteringsplattan **1**.

Anvisning: Dra inte åt muttrarna för hårt. De skruvmonterade delarna måste kunna röras fritt.

Förberedelse av arbetsbordet

Ställ upp arbetsbordet (se bild F)

Innan elverktyget fästs, måste bordsstället skjutas isär.

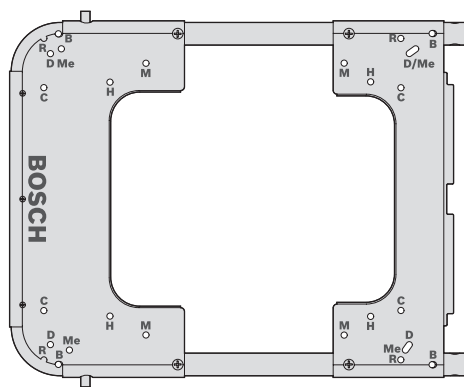
- För att avlasta spärrbultarna **4** dra lätt upp arbetsbordet med handtaget **3**.
- Lås upp spärren **2**.
Spärrbultarna som låser hjulen dras nu tillbaka.
- Ställ ena foten på fotstödet **10** och tryck med båda händerna ned handtaget **3** tills spärrbultarna åter snäpper fast.
- Stäng av spärren **2**.

Med de i höjddled justerbara fotstöden **5** kan arbetsbordet riktas upp.

- Lossa vingmuttrarna **12** och skruva stöden in eller ut tills arbetsbordet står plant.

Så här fäst elverktyget på monteringsplattan (se bild G)

Monteringsplattan **1** kan användas universellt. Tack vare olika monteringshål kan på arbetsbordet både Bosch-elverktyg och konkurrentprodukter fästas.



Tillverkare	Modell	Monteringshål
Bosch	GTS 10	B
DeWALT	DW744XP	D
Metabo	TS 250	Me
Makita	2703	M
Hitachi	C 10 R A 2	H

- Placera elverktyget på lämpliga monteringshål.
- Skruva fast monteringsplattan och elverktyget med lämpliga skruvar, underläggsbrickor och muttrar.

Drift

Arbetsanvisningar

Överbelasta inte arbetsbordet. Beakta arbetsbordets maximala bärförmåga.

Kontrollera innan arbetet påbörjas att spärren **2** är stängd.

Håll stadigt i arbetsstycket och speciellt då om det gäller längre och tunga stycken. Efter kapning av arbetsstycket kan tyngdpunkten förändras till den grad att arbetsbordet tippar.

Transport

För transport måste bordstället skjutas ihop. (se bild H)

- För att avlasta spärrbultarna **4** tryck lätt ned arbetsbordet med handtaget **3**.
- Lås upp spärren **2**.
Spärrbultarna som låser hjulen dras nu tillbaka.
- Ställ ena foten på fotstödet **10** och dra med båda händerna upp handtaget **3** tills spärrbultarna åter snäpper fast.
- Stäng av spärren **2**.

Underhåll och service

Underhåll och rengöring

Om i arbetsbordet trots exakt tillverkning och sträng kontroll störning skulle uppstå, bör reparation utföras av auktoriserad serviceverkstad för Bosch elverktyg.

Var vänlig ange vid förfrågningar och reservdelsbeställningar produktnummer som består av 10 siffror och som finns på arbetsbordets typskylt.

Däckens lufttryck

Däcken levereras med ett tryck på 1,7–2 bar. Däcket kan pumpas upp till ett tryck på högst 2,5 bar.

Kundservice och kundkonsulter

Kundservicen ger svar på frågor beträffande reparation och underhåll av produkter och reservdelar. Sprängskissar och informationer om reservdelar lämnas även på adressen:

www.bosch-pt.com

Bosch kundkonsultgruppen hjälper gärna när det gäller frågor beträffande köp, användning och inställning av produkter och tillbehör.

Svenska

Bosch Service Center
Telegrafvej 3
2750 Ballerup
Danmark
Tel.: +46 (020) 41 44 55
Fax: +46 (011) 18 76 91

Avfallshantering

Arbetsbord, tillbehör och förpackning ska omhändertas på miljövänligt sätt för återvinning.

Ändringar förbehålles.

Sikkerhetsinformasjon

Generelle sikkerhetsinformasjoner

⚠ ADVARSEL Les alle vedlagte advarsler og instruksjoner for arbeidsbenken eller elektroverktøyet som skal monteres. Feil ved overholdelsen av sikkerhetsinformasjonene og anvisningene kan medføre elektriske støt, brann og/eller alvorlige skader.


Sikkerhetsinformasjoner for arbeidsbenker

- ▶ **Trekk støpselet ut av stikkkontakten og/eller ta batteriet ut av elektroverktøyet før du utfører maskininnstillinger eller skifter ut tilbehørsdeler.** En uvilkårlig startung av elektroverktøyet er årsak til mange uhell.
- ▶ **Sett arbeidsbenken korrekt opp før du monterer elektroverktøyet.** En feilfri oppbygging er viktig for å forhindre at benken bryter sammen.
- ▶ **Fest elektroverktøyet sikkert på arbeidsbenken før du bruker det.** Hvis elektroverktøyet sklir på arbeidsbenken kan du miste kontrollen.
- ▶ **Sett arbeidsbenken på en fast, plan og vannrett flate.** Hvis arbeidsbenken kan skli eller vippe, kan elektroverktøyet eller arbeidsstykket ikke føres jevnt og sikkert.
- ▶ **Ikke overbelast arbeidsbenken eller bruk denne som stige eller stilasje.** Hvis du overbelaster eller står på arbeidsbenken kan det føre til tyngdepunktet endres og arbeidsbenken da velter.
- ▶ **Pass på at alle skruer og forbindelseselementer er godt trukket fast ved transport og arbeid.** Løse forbindelser kan føre til ustabilitet og unøyaktig saging.
- ▶ **Monter og demonter elektroverktøyet kun når det er i transportstilling (informasjoner om transportstilling, se også driftsinstruksen for det aktuelle elektroverktøyet).** Elektroverktøyet kan ellers ha et så ugunstig tyngdepunkt at du ikke kan holde det sikkert.

- ▶ **Bruk el-verktøyet som er festet på montasjeplaten kun på arbeidsbordet.** Uten arbeidsbenken står montasjeplaten med elektroverktøyet ikke sikkert og kan kante.
- ▶ **Sørg for at lange og tunge arbeidsstykker ikke får arbeidsbenken ut av likevekt.** Lange og tunge arbeidsstykker må støttes på den frie enden.
- ▶ **Hold ikke fingrene i nærheten av leddpunktene når du skyver arbeidsbenken sammen eller trekker den fra hverandre.** Fingrene kan klemmes.

Symboler

De nedenstående symbolene kan være av betydning for bruk av arbeidsbenken. Legg merke til symbolene og deres betydning. En riktig tolkning av symbolene hjelper deg med å bruke arbeidsbenken en bedre og sikrere måte.

Symbol	Betydning
	Den maksimale bæreevnen (el-verktøy + arbeidsstykke) til arbeidsbenken er på 180 kg.

Funksjonsbeskrivelse



Les alle vedlagte advarsler og instruksjoner for arbeidsbenken eller elektroverktøyet som skal monteres. Feil ved overholdelsen av sikkerhetsinformasjonene og anvisningene kan medføre elektriske støt, brann og/eller alvorlige skader.

Formålmessig bruk

Arbeidsbenken er kun beregnet til festing av følgende stasjonære sager fra Bosch (Utgave: 2008.11):

– GTS 10 3 601 L30 0..

Sammen med elektroverktøyet er arbeidsbenken beregnet til kapping av bord og profiler. Arbeidsbenken er også egnet for diverse produkter fra andre produsenter (se side 53).

Illustrerte komponenter

Nummereringen av de illustrerte komponentene gjelder for bildet av arbeidsbenken på illustrasjonssidene.

- 1 Montasjeplate
- 2 Lås for hjulene 8
- 3 Håndtak
- 4 Sperrebolt
- 5 Høydejusterbar fot
- 6 Øvre ramme med lås 2
- 7 Nedre ramme
- 8 Hjul
- 9 Forbindelsesbjelke
- 10 Fotstøtte
- 11 Festesett
- 12 Vingemutter

***Illustrert eller beskrevet tilbehør inngår ikke i standard-leveransen. Det komplette tilbehøret finner du i vårt tilbehørsprogram.**

Tekniske data

Arbeidsbenk		GTA 60 W Professional
Produktnummer		3 601 M12 000
Høyde arbeidsbenk	mm	622
Maks. bæreevne (el-verktøy + arbeidsstykke)	kg	180
Vekt tilsvarende EPTA-Procedure 01/2003	kg	35

Montering

Leveranseomfang



Se også beskrivelsen av leveranseomfanget på begynnelsen av driftsinstruksen.

Kontroller før montering av arbeidsbenken om alle nedenstående oppførte deler er medlevert:

Nr.	Betegnelse	Antall
1	Montasjeplate	1
6	Øvre ramme med lås 2	1
7	Nedre ramme	1
8	Hjul med forbindelsesbjelke 9	2
10	Fotstøtte	1
11	Festesett	
	består av:	
	– Sekskantskrue	
	M10 x 100	6
	M10 x 50	2
	M6 x 110	4
	M6 x 75	4
	M6 x 40	4
	– Stjerneskrue	
	M8 x 50	6
	– Underlagsskive	
	M10	18
	M10 (klemmskive)	2
	M6	8
	– Sikringsmutter	
	M10	6
	M8	6
	M6	4

Nødvendig verktøy i tillegg til det som inngår i leveransen:

- Stjerneskrutrekker
- Fastnøkkel (10 mm, 8 mm, 6 mm)

Montering av kjørbart understell

- Ta alle medleverte deler forsiktig ut av emballasjen.
- Fjern forpakkingsmateriellet.
- Til montering følger du bildene A–E. Ta hensyn til følgende informasjonen.

Om bilde A:

- Skru den øvre rammen **6** sammen med den nedre rammen **7**.

Om bilde B:

- Skru venstre og høyre hjul **8** sammen med den øvre rammen **6**.

Pass på at forbindelsesbjelkene **9** peker utover og dekkene på hjulene peker i retning av nedre ramme **7**.

Merk: Ikke trekk mutrene for fast. De sammen-skrudde delene må kunne bevege seg fritt.

Om bilde C:

- Skru fotstøtten **10** sammen med de to hjulene **8**.

Om bilde D:

- Skru montasjeplaten **1** sammen med den øvre rammen **6** på begge sider.

Merk: Ikke trekk mutrene for fast. De sammen-skrudde delene må kunne bevege seg fritt.

Om bilde E:

- Skru venstre og høyre forbindelsesbjelke **9** sammen med montasjeplaten **1**.

Merk: Ikke trekk mutrene for fast. De sammen-skrudde delene må kunne bevege seg fritt.

Forberedelse av arbeidsbenken

Oppstilling av arbeidsbenken (se bilde F)

Før du fester el-verktøyet må du skyve understellet fra hverandre.

- Til avlastning av sperreboltene **4** trekker du arbeidsbordet litt oppover med håndtaket **3**.
- Lås opp låsen **2**. Slik trekkes sperreboltene som låser hjulene tilbake.

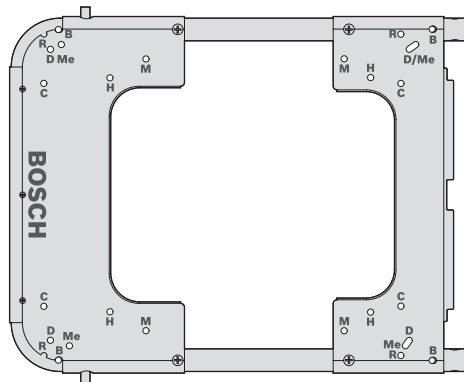
- Sett en fot på fotstøtten **10** og trykk håndtaket **3** ned med begge hender til sperreboltene kan smekke i lås igjen.
- Lukk låsen **2**.

De høydejusterbare føttene **5** gjør det lettere å rette opp arbeidsbenken.

- Løsne vingemutrene **12** og skru føttene så lenge inn eller ut til arbeidsbenken står plant.

Festing av el-verktøyet på montasjeplaten (se bilde G)

Montasjeplaten **1** kan brukes universelt. Med de forskjellige montasjeboringene kan arbeidsbenken både brukes for Bosch-el-verktøy og produkter fra andre produsenter.



Produsent	Modell	Montasjeboring
Bosch	GTS 10	B
DeWALT	DW744XP	D
Metabo	TS 250	Me
Makita	2703	M
Hitachi	C 10 R A 2	H

- Plasser el-verktøyet på de passende montasjeboringene.
- Skru montasjeplaten og el-verktøyet sammen med de passende skruene, underlagsskivene og mutrene.

Bruk

Arbeidshenvisninger

Arbeidsbenken må ikke overbelastes. Ta alltid hensyn til arbeidsbenkens maksimale bæreevne.

Før arbeidet påbegynnes må du sørge for at låsen **2** alltid er låst.

Hold arbeidsstykket alltid godt fast, spesielt når det sages av lange, tunge deler. Etter kapping av arbeidsstykket kan tyngdepunktet forskyves så ugunstig at arbeidsbenken vipper.

Transport

Til transport må understellet skyves sammen. (se bilde H)

- Til avlastning av sperreboltene **4** trykker du arbeidsbordet litt nedover med håndtaket **3**.
- Lås opp låsen **2**. Slik trekkes sperreboltene som låser hjulene tilbake.
- Sett en fot på fotstøtten **10** og trekk håndtaket **3** opp med begge hender til sperreboltene kan smekke i lås igjen.
- Lukk låsen **2**.

Service og vedlikehold

Vedlikehold og rengjøring

Hvis arbeidsbenken til tross for omhyggelige produksjons- og kontrollmetoder en gang skulle svikte, må reparasjonen utføres av et autorisert serviceverksted for Bosch-elektroverktøy.

Ved alle forespørsler og reservedelsbestillinger må du oppgi det 10-sifrede produktnummeret som er angitt på arbeidsbenkens typeskilt.

Dekklufttrykk

Dekkene leveres med et lufttrykk på 1,7–2 bar. Dekkene kan pumpes opp med maksimalt 2,5 bar.

Kundeservice og kundefrådgivning

Kundeservice hjelper deg ved spørsmål om reparasjon og vedlikehold av produktet ditt og reservedelene. Deltegninger og informasjon om reservedeler finner du også under:

www.bosch-pt.com

Bosch-kundeservice er gjerne til hjelp ved spørsmål om kjøp, bruk og innstilling av produkter og tilbehør.

Norsk

Robert Bosch AS
Postboks 350
1402 Ski
Tel: + 47 (6487) 89 50
Faks: + 47 (6487) 89 55

Deponering

Arbeidsbenk, tilbehør og emballasje må leveres inn til miljøvennlig gjenvinning.

Rett til endringer forbeholdes.

Turvallisuusohjeita

Yleisiä turvallisuusohjeita

VAROITUS Lue kaikki työpenkin tai siihen asennettavaan sähkötyökalun mukana toimitetut varo-ohjeet ja käyttöohjeet. Turvallisuusohjeiden ja käyttöohjeiden noudattamisen laiminlyönti saattaa johtaa sähköiskuun, tulipaloon ja/tai vakavaan loukkaantumiseen.


Työpenkkien turvallisuusohjeet

- ▶ **Irrota pistotulppa pistorasiasta ja/tai poista akku sähkötyökalusta, ennen kuin säädät laitetta tai vaihdat lisätarvikkeita.** Sähkötyökalujen tahaton käynnistyminen on eräs onnettomuuksien syy.
- ▶ **Kokoa työpenkki oikein, ennen kuin asennat sähkötyökalun.** Moitteeton kokoaminen on tärkeää, hajoamisen estämiseksi.
- ▶ **Kiinnitä sähkötyökalu tukevasti työpenkkiin ennen käyttöönottoa.** Sähkötyökalun luiskahtaminen työpenkissä, saattaa johtaa hallinnan menettämiseen.
- ▶ **Aseta työpenkki tukevalle, tasaiselle ja vaakatasoiselle pinnalle.** Jos työpenkki voi luiskahtaa tai heilua, ei sähkötyökalua tai työkalupalletta voi ohjata tasaisesti ja turvallisesti.
- ▶ **Älä ylikuormita työpenkkiä äläkä käytä sitä tikkaina tai telineenä.** Ylikuorma tai työpenkin päällä seisominen saattaa johtaa siihen, että työpenkin painopiste siirtyy ylöspäin, ja työpenkki kaatuu.
- ▶ **Tarkista, että kaikki ruuvit ja kiinnikkeet ovat hyvin kiristettyjä kuljetuksessa ja työn aikana.** Löysät liitokset voivat johtaa epävakauteen ja epätarkkaan sahaukseen.
- ▶ **Asenna ja irrota sähkötyökalu ainoastaan sen ollessa kuljetusasennossa (ohjeita kuljetusasentoa varten, katso myös kunkin sähkötyökalun käyttöohje).** Sähkötyökalun painopiste saattaa muuttua niin epäsuotuisa, että et pysty pitämään sitä turvallisesti.

- ▶ **Käytä asennuslevyyn kiinnitettyä sähkötyökalua vain työpenkin päällä.** Ilman työpenkkiä ei asennuslevy seiso tukevasti ja se saattaa kaatua.
- ▶ **Varmista, että pitkät ja painavat työkalulehtet eivät saata työpenkkiä pois tasapainosta.** Pitkät ja painavat työkalulehdet tulee tukea vapaasta päästään.
- ▶ **Älä saata sormiasi lähelle nivelkohtia työpenkkiä kasaan työntäessäsi tai erilleen vetäessäsi.** Sormesi saattavat jäädä puristukseen.

Tunnusmerkit

Jotkut seuraavista merkeistä voivat olla tärkeitä käyttäessäsi työpenkkiäsi. Opettele merkit ja niiden merkitys. Merkkien oikea tulkinta auttaa sinua käyttämään työpenkkiäsi paremmin ja turvallisemmin.

Tunnusmerkki	Merkitys
	Työpenkin suurin kantokyky (sähkötyökalu + työkalupale) on 180 kg.

Toimintaselostus



Lue kaikki työpenkin tai siihen asennettavaan sähkötyökalun mukana toimitetut varo-ohjeet ja käyttöohjeet. Turvallisuusohjeiden ja käyttöohjeiden noudattamisen laiminlyönti saattaa johtaa sähköiskuun, tulipaloon ja/tai vakavaan loukkaantumiseen.

Määräyksenmukainen käyttö

Työpenkki on tarkoitettu yksinomaan seuraavia Bosch-pöytäsaahoja varten (tilanne 2008.11):

- GTS 10 3 601 L30 0..

Työpenkki on, yhdessä sähkötyökalun kanssa, tarkoitettu lautojen ja profiilien katkaisuun. Työpenkkiä voidaan myös käyttää kilpailijoiden eri tuotteita varten (katso sivu 57).

Kuvassa olevat osat

Kuvassa olevien osien numerointi viittaa grafiikkasivuissa olevaan työpenkin kuvaan.

- 1 Asennuslevy
- 2 Pyörien lukitus 8
- 3 Kahva
- 4 Lukitustappi
- 5 Korkeudessa säädettävä jalka
- 6 Yläkehikko lukituksineen 2
- 7 Alakehikko
- 8 Pyörä
- 9 Liitostuki
- 10 Jalkatuet
- 11 Kiinnityssarja
- 12 Siipimutteri

*Kuvassa tai selostuksessa esiintyvä lisätarvike ei kuulu vakioimitukseen. Löydät täydellisen tarvikeluettelon tarvikeohjelmastamme.

Tekniset tiedot

Työpenkki		GTA 60 W Professional
Tuotenumero		3 601 M12 000
Työpenkin korkeus	mm	622
maks. kantokyky (sähkötyökalu + työkapale)	kg	180
Paino vastaa EPTA-Procedure 01/2003	kg	35

Asennus

Toimitukseen kuuluu



Katso kuvaa toimitukseen kuuluvista osista, käyttöohjeen alussa.

Tarkista ennen työpenkin kokoamista, että kaikki alla luetellut osat löytyvät:

Nro:	Merkintä	Lukumäärä
1	Asennuslevy	1
6	Yläkehikko lukituksineen 2	1
7	Alakehikko	1
8	Liitostuella 9 varustettu pyörä	2
10	Jalkatuet	1
11	Kiinnityssarja johon kuuluu:	
	– Kuusiokantaruuvi M10 x 100	6
	M10 x 50	2
	M6 x 110	4
	M6 x 75	4
	M6 x 40	4
	– Ristikantaruuvi M8 x 50	6
	– Aluslaatta M10	18
	M10 (kiinnityslaatta)	2
	M6	8
	– Lukkomutteri M10	6
	M8	6
	M6	4

Työkalut, jotka tarvitaan toimitukseen kuuluvien lisäksi:

- Ristiuraruuvitaltta
- Kiintoavain (10 mm, 8 mm, 6 mm)

Siirrettävän telineen asennus

- Poista varovasti kaikki toimitukseen kuuluvat osat pakkauksistaan.
- Poista kaikki pakkausmateriaali.
- Noudata asennettaessa kuvia A–E. Ota huomioon seuraavat ohjeet.

kuvaan A:

- Ruuvaa kiinni yläkehys **6** alakehykseen **7**.

kuvaan B:

- Ruuvaa kiinni vasen ja oikea pyörä **8** yläkehyykseen **6**.

Varmista, että liitostuet **9** osoittavat ulospäin ja että pyörien renkaat osoittavat alakehystä **7** kohti.

Huomio: Älä kiristä muttereita liikaa. Kiinni ruuvattujen osien täytyy pystyä liikkumaan vapaasti.

kuvaan C:

- Ruuvaa kiinni jalkatuet **10** kumpaankin pyörään **8**.

kuvaan D:

- Ruuvaa kiinni asennuslevy **1** yläkehyykseen **6** kummaltakin puolelta.

Huomio: Älä kiristä muttereita liikaa. Kiinni ruuvattujen osien täytyy pystyä liikkumaan vapaasti.

kuvaan E:

- Ruuvaa kiinni vasen ja oikea liitostuki **9** asennuslevyyn **1**.

Huomio: Älä kiristä muttereita liikaa. Kiinni ruuvattujen osien täytyy pystyä liikkumaan vapaasti.

Työpenkin esivalmistelu

Työpenkin pystytys (katso kuva F)

Ennen sähkötyökalun kiinnitystä tulee teline työntää auki.

- Vedä kevyesti työpenkkiä kahvasta **3** ylöspäin, lukkopulttien **4** kuorman keventämiseksi.
- Avaa lukitus **2**.
Tällöin pyöriä lukitsevat lukkopultit vedetään taaksepäin.

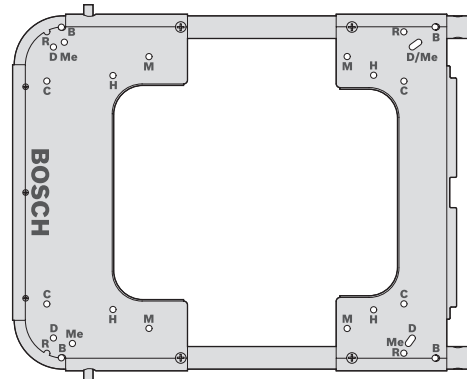
- Aseta toinen jalka jalkatuella **10** ja paina kahvaa **3** kummallakin kädellä niin pitkälle, että lukkopultit taas lukkiutuvat.
- Sulje lukitus **2**.

Korkeussuunnassa säädettävät jalat **5** auttavat työpenkin suoristamisessa.

- Avaa siipimutterit **12** ja kierrä jalkaa niin paljon ulos tai sisään, että työpenkki on suorassa.

Sähkötyökalun kiinnitys asennuslevyyn (katso kuva G)

Asennuslevy **1** on tarkoitettu yleiskäyttöön. Eri-alaisten asennusreikien ansiosta työpenkkiin voidaan kiinnittää sekä Bosch-sähkötyökaluja että myös kilpailijoiden tuotteita.



Valmistaja	Malli	Asennusreikä
Bosch	GTS 10	B
DeWALT	DW744XP	D
Metabo	TS 250	Me
Makita	2703	M
Hitachi	C 10 R A 2	H

- Aseta sähkötyökalu sopiviin asennusreikiin.
- Ruuvaa kiinni asennuslevy ja sähkötyökalu käyttäen sopivia ruuveja, aluslaattoja ja muttereita.

Käyttö

Työskentelyohjeita

Älä ylikuormita työpenkkiä. Ota aina huomioon työpenkin suurin kuormitettavuus.

Varmista aina, että lukitus **2** on suljettu ennen työskentelyä.

Pidä aina tukevasti kiinni työkappaleesta, erityisesti pidemmästä, vaikeammasta osasta. Kun työkappale on katkaistu, saattaa painopiste siirtyä niin epäedullisesti, että työpenkki kaatuu.

Kuljetus

Kuljetusta varten tulee teline työntää kasaan. (katso kuva H)

- Paina kevyesti työpenkkiä kahvasta **3** alaspäin, lukkopulttien **4** kuorman keventämiseksi.
- Avaa lukitus **2**.
Tällöin pyöriä lukitsevat lukkopultit vedetään taaksepäin.
- Aseta toinen jalka jalkatuelle **10** ja vedä kahvaa **3** kummallakin kädellä niin pitkälle ylöspäin, että lukkopultit taas lukkiutuvat.
- Sulje lukitus **2**.

Hoito ja huolto

Huolto ja puhdistus

Jos työpenkissä, huolellisesta valmistuksesta ja koestusmenettelystä huolimatta esiintyy vikaa, tulee korjaus antaa Bosch sopimushuollon tehtäväksi.

Ilmoita kaikissa kyselyissä ja varaosatilauksissa 10-numeroinen tuotenumero, joka löytyy työpenkin mallikilvestä.

Renkaiden ilmanpaine

Renkaat toimitetaan täytettyinä 1,7–2 bar ilmanpaineella. Rengasta voi täyttää korkeintaan paineeseen 2,5 bar.

Asiakaspalvelu ja asiakasneuvonta

Asiakaspalvelu vastaa tuotteesi korjausta ja huoltoa sekä varaosia koskeviin kysymyksiin. Räjähdyssiirustuksia ja tietoja varaosista löydät myös osoitteesta:

www.bosch-pt.com

Bosch-asiakasneuvontatiimi auttaa mielellään sinua tuotteiden ja lisätarvikkeiden ostoa, käyttöä ja säätöä koskevissa kysymyksissä.

Suomi

Robert Bosch Oy
Bosch-keskushuolto
Pakkalantie 21 A
01510 Vantaa
Puh.: +358 (09) 435 991
Faksi: +358 (09) 870 2318
www.bosch.fi

Hävitys

Toimita työpenkki, lisätarvikkeet ja pakkausmateriaali ympäristöystävälliseen jätteiden kierrätykseen.

Oikeus teknisiin muutoksiin pidätetään.

Υποδείξεις ασφαλείας

Γενικές υποδείξεις ασφαλείας

⚠ ΠΡΟΕΙΔΟΠΟΙΗΣΗ Διαβάστε όλες τις προειδοποιητικές υποδείξεις και οδηγίες που συνοδεύουν το τραπέζι εργασίας και το ηλεκτρικό εργαλείο που θα συναρμολογηθεί σ' αυτό. Αμέλειες κατά την τήρηση των υποδείξεων ασφαλείας και των οδηγιών μπορεί να προκαλέσουν ηλεκτροπληξία, φωτιά και/ή σοβαρούς τραυματισμούς.

Υποδείξεις ασφαλείας για τραπέζια εργασίας

- ▶ **Να βγάξετε το φως από την πρίζα και/ή να αφαιρέσετε την μπαταρία από το ηλεκτρικό εργαλείο πριν διεξάγετε κάποιες ρυθμίσεις στα μηχανήματα ή όταν αλλάζετε εξαρτήματα.** Η ακούσια εκκίνηση ηλεκτρικών εργαλείων αποτελεί αιτία μερικών ατυχημάτων.
- ▶ **Εγκαταστήστε σωστά το τραπέζι εργασίας πριν συναρμολογήσετε σ' αυτό το ηλεκτρικό εργαλείο.** Η άσφολη εγκατάσταση είναι απαραίτητη για να αποφευχθεί η κατάρρευση του τραπεζιού εργασίας.
- ▶ **Πριν χρησιμοποιήσετε ηλεκτρικό εργαλείο να το στερεώσετε ασφαλώς στο τραπέζι εργασίας.** Τυχόν γλιστρήμα του ηλεκτρικού εργαλείου επάνω στο τραπέζι εργασίας μπορεί να οδηγήσει στην απώλεια του ελέγχου.
- ▶ **Να τοποθετήσετε το τραπέζι εργασίας επάνω σε μια στερεή, επίπεδη και οριζόντια επιφάνεια.** Το υπό κατεργασία τεμάχιο δεν μπορεί να οδηγηθεί ομοίμορφα και ασφαλώς όταν το τραπέζι εργασίας γλιστρά ή κινείται.
- ▶ **Να μην υπερφορτώνετε το τραπέζι εργασίας και να μην το χρησιμοποιείτε σαν σκάλα ή σκαλωσιά.** Όταν υπερφορτώνετε το τραπέζι εργασίας ή όταν ανεβείτε επάνω σ' αυτό τότε το κέντρο βάρους του μπορεί να μετατοπιστεί προς τα επάνω κι έτσι το τραπέζι εργασίας να ανατραπεί.
- ▶ **Προσέχετε κατά την εργασίας και κατά τη μεταφορά να είναι ασφαλώς σφιγμένες όλες οι βίδες και όλα τα στοιχεία σύνδεσης.** Χαλαρές συνδέσεις μπορεί να οδηγήσουν σε αστάθειες και σε ανακριβείς κοπές.
- ▶ **Να συναρμολογείτε και να αποσυναρμολογείτε το ηλεκτρικό εργαλείο μόνο όταν αυτό βρίσκεται στη θέση μεταφοράς (για υποδείξεις σχετικά με τη θέση μεταφοράς βλέπε επίσης τις υποδείξεις χειρισμού του ηλεκτρικού εργαλείου).** Διαφορετικά το ηλεκτρικό εργαλείο μπορεί να αποκτήσει ένα τέτοιο δυσμενές κέντρο βάρους, ώστε να μην μπορέσετε να το συγκρατείτε ασφαλώς.
- ▶ **Να χρησιμοποιείτε το ηλεκτρικό εργαλείο που είναι στερεωμένο επάνω στην πλάκα συναρμολόγησης αποκλειστικά επάνω στο τραπέζι εργασίας.** Χωρίς το τραπέζι εργασίας η πλάκα συναρμολόγησης και το ηλεκτρικό εργαλείο δεν στέκουν ασφαλώς και μπορεί να ανατραπούν.
- ▶ **Να φροντίζετε τυχόν μακριά και βαριά υπό κατεργασία τεμάχια να μην οδηγούν σε απώλεια της ισορροπίας του τραπεζιού εργασίας.** Το ελεύθερο άκρο των μακριών και βαριών υπό κατεργασία τεμαχίων πρέπει να ακουμπάει κάπου ή να υποστηρίζεται.
- ▶ **Όταν συμπύσσετε ή επεκτείνετε το τραπέζι εργασίας να μην βάζετε τα δάχτυλά σας κοντά στους αρμούς.** Τα δάχτυλά σας μπορεί να ζουληθούν.

Σύμβολα

Τα σύμβολα που ακολουθούν μπορεί να έχουν σημασία για το χειρισμό του τραπεζιού εργασίας. Παρακαλούμε αποτυπώστε στο μυαλό σας τα σύμβολα και τη σημασία τους. Η σωστή ερμηνεία των συμβόλων συμβάλλει στον καλύτερο και ασφαλέστερο χειρισμό του τραπεζιού εργασίας.

Σύμβολο

Σημασία



Η μέγιστη φέρουσα ικανότητα [αντοχή] (ηλεκτρικό εργαλείο + υπό κατεργασία τεμάχιο) ανέρχεται σε 180 kg.

Περιγραφή λειτουργίας



Διαβάστε όλες τις προειδοποιητικές υποδείξεις και οδηγίες που συνοδεύουν το τραπέζι εργασίας και το ηλεκτρικό εργαλείο που θα συναρμολογηθεί σ' αυτό. Αμέλειες κατά την τήρηση των υποδείξεων ασφαλείας και των οδηγιών μπορεί να προκαλέσουν ηλεκτροπληξία, φωτιά και/ή σοβαρούς τραυματισμούς.

Χρήση σύμφωνα με τον προορισμό

Το τραπέζι εργασίας προορίζεται για την υποδοχή των εξής σταθερών πριονιών της Bosch (κατάσταση 2008.11):

– GTS 10 3 601 L30 0..

Το τραπέζι εργασίας μαζί με το ηλεκτρικό εργαλείο προορίζεται για την κοπή ισομηκών σανιδιών και διατομών [προφίλ].

Το τραπέζι είναι επίσης κατάλληλο για προϊόντα διάφορων ανταγωνιστικών κατασκευαστών (βλέπε σελίδα 62).

Απεικονιζόμενα στοιχεία

Η αριθμοδότηση των απεικονιζόμενων στοιχείων βασίζεται στην εικόνα του τραπεζιού εργασίας στη σελίδα γραφικών.

- 1 Πλάκα συναρμολόγησης
- 2 Ασφάλεια για τους τροχούς 8
- 3 Λαβή
- 4 Πίρος αναστολής
- 5 Καθ' ύψος ρυθμιζόμενο πέλμα
- 6 Άνω πλαίσιο με ασφάλεια 2
- 7 Κάτω πλαίσιο
- 8 Τροχός
- 9 Αντηρίδα σύνδεσης
- 10 Στήριγμα ποδιού
- 11 Σετ στερέωσης
- 12 Βίδα με μοχλό

* Εξαρτήματα που απεικονίζονται ή περιγράφονται δεν περιέχονται στη στάνταρ συσκευασία. Για τον πλήρη κατάλογο εξαρτημάτων κοιτά το πρόγραμμα εξαρτημάτων.

Τεχνικά χαρακτηριστικά

Τραπέζι εργασίας	GTA 60 W Professional	
Αριθμός ευρετηρίου		3 601 M12 000
Ύψος τραπεζιού εργασίας	mm	622
Μέγιστη φέρουσα ικανότητα (ηλεκτρικό εργαλείο + υπό κατεργασία τεμάχιο)	kg	180
Βάρος σύμφωνα με EPTA-Procedure 01/2003	kg	35

Συναρμολόγηση

Περιεχόμενο συσκευασίας



Σχετικά, δώστε προσοχή στην απεικόνιση του περιεχόμενου της συσκευασίας στην αρχή των οδηγιών χειρισμού.

Πριν συναρμολογήσετε τα τραπέζι εργασίας βεβαιωθείτε ότι σας παραδόθηκαν όλα τα εξαρτήματα/τμήματα που αναφέρονται παρακάτω:

Αριθ.	Ονομασία	Ποσότητα
1	Πλάκα συναρμολόγησης	1
6	Άνω πλαίσιο με ασφάλεια 2	1
7	Κάτω πλαίσιο	1
8	Τροχός με αντηρίδα σύνδεσης 9	2
10	Στήριγμα ποδιού	1
11	Σετ στερέωσης αποτελούμενο από:	
	– Βίδα με εξάγωνη κεφαλή	
	M10 x 100	6
	M10 x 50	2
	M6 x 110	4
	M6 x 75	4
	M6 x 40	4
	– Σταυρόβιδα	
	M8 x 50	6
	– Ροδέλα	
	M10	18
	M10 (ροδέλα σύσφιξης)	2
	M6	8
	– Παξιμάδι ασφαλείας	
	M10	6
	M8	6
	M6	4

Εκτός από το περιεχόμενο της συσκευασίας χρειάζεστε και τα παρακάτω εργαλεία:

- Σταυροκατσάβιδο
- Γερμανικά κλειδιά (10 mm, 8 mm, 6 mm)

Συναρμολόγηση του τροχοφόρου κάτω πλαισίου

- Βγάλτε όλα τα παραδοθέντα εξαρτήματα από τη συσκευασία τους.
- Απόμακρύνετε όλα τα υλικά συσκευασίας.
- Διεξάγετε τη συναρμολόγηση σύμφωνα με τις εικόνες Α–Ε, λαμβάνοντας ταυτόχρονα υπόψη τις εξής υποδείξεις.

στην εικόνα Α:

- Βιδώστε το άνω πλαίσιο **6** με το κάτω πλαίσιο **7**.

στην εικόνα Β:

- Βιδώστε τον αριστερό και το δεξιό τροχό **8** με το άνω πλαίσιο **6**.

Προσέξτε, η αντηρίδα σύνδεσης **9** να δείχνουν προς τα έξω και τα λάστιχα των τροχών προς το κάτω πλαίσιο **7**.

Υπόδειξη: Μην σφίξετε πολύ γερά τις βίδες. Τα βιδωμένα εξαρτήματα πρέπει να μπορούν να κινούνται ελεύθερα.

στην εικόνα C:

- Βιδώστε το στήριγμα ποδιού **10** με τους δυο τροχούς **8**.

στην εικόνα D:

- Βιδώστε την πλάκα συναρμολόγησης **1** και στις δυο πλευρές του άνω πλαισίου **6**.

Υπόδειξη: Μην σφίξετε πολύ γερά τις βίδες. Τα βιδωμένα εξαρτήματα πρέπει να μπορούν να κινούνται ελεύθερα.

στην εικόνα E:

- Βιδώστε την αριστερή και τη δεξιά αντηρίδα σύνδεσης **9** στην πλάκα συναρμολόγησης **1**.

Υπόδειξη: Μην σφίξετε πολύ γερά τις βίδες. Τα βιδωμένα εξαρτήματα πρέπει να μπορούν να κινούνται ελεύθερα.

Προετοιμασία του τραπέζιού εργασίας

Τοποθέτηση του τραπέζιού εργασίας (βλέπε εικόνα F)

Πριν στερεώσετε το ηλεκτρικό εργαλείο πρέπει πρώτα να τραβήξετε έξω το κάτω πλαίσιο.

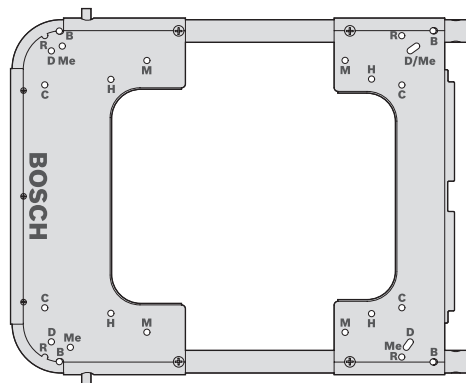
- Για να χαλαρώσετε του πέρους αναστολής **4** τραβήξτε το τραπέζι εργασίας ελαφρά προς τα επάνω, πιάνοντάς το από τη λαβή **3**.
- Ανοίξτε την ασφάλεια **2**. Έτσι οπισθοχωρούν οι πέροι αναστολής που μανδαλώνουν τους τροχούς.
- Βάλτε ένα πόδι επάνω στο στήριγμα ποδιού **10** και πατήστε και με τα δυο σας χέρια τη λαβή **3** προς τα κάτω μέχρι να ασφαλισουν πάλι οι πέροι αναστολής.
- Κλείστε την ασφάλεια **2**.

Τα καθ' ύψος ρυθμιζόμενα πέλματα **5** βοηθούν στην ευθυγράμμιση του τραπέζιού εργασίας.

- Λύστε τις βίδες με μοχλό **12** και βιδώστε/ξεβιδώστε τα πόδια μέχρι να ευθυγραμμιστεί το τραπέζι εργασίας.

Στερέωση του ηλεκτρικού εργαλείου επάνω στην πλάκα συναρμολόγησης (βλέπε εικόνα G)

Η πλάκα συναρμολόγησης **1** Χάρη στις διάφορες τρύπες συναρμολόγησης στο τραπέζι εργασίας μπορεί να στερεωθούν και ηλεκτρικά εργαλεία της Bosch και προϊόντα διάφορων ανταγωνιστικών κατασκευαστών.



Κατασκευαστής	Μοντέλο	Τρύπα συναρμολόγησης
Bosch	GTS 10	B
DeWALT	DW744XP	D
Metabo	TS 250	Me
Makita	2703	M
Hitachi	C 10 R A 2	H

- Τοποθετήστε το ηλεκτρικό εργαλείο επάνω στις κατάλληλες τρύπες συναρμολόγησης.
- Βιδώστε την πλάκα συναρμολόγησης και το ηλεκτρικό εργαλείο με τις κατάλληλες βίδες, ροδέλες και τα κατάλληλα παξιμάδια.

Λειτουργία

Υποδείξεις εργασίας

Να μην παραφορτώνετε το τραπέζι εργασίας. Να λαμβάνετε πάντοτε υπόψη τη μέγιστη φέρουσα ικανότητα του τραπέζιού εργασίας.

Πριν την έναρξη των εργασιών σας να βεβαιώνετε, ότι έχει κλείσει η ασφάλεια **2**.

Να κρατάτε το υπό καταργασία τεμάχιο πάντοτε γερά, ιδιαίτερα το μακρύτερο, βαρύτερο κομμάτι. Μετά την αποκοπή του υπό καταργασία τεμαχίου το κέντρο βάρους μπορεί να μετατοπιστεί κατά τέτοιο τρόπο, ώστε να ανατραπεί το τραπέζι εργασίας.

Μεταφορά

Για τη μεταφορά πρέπει να συμπύξτε το κάτω πλαίσιο. (βλέπε εικόνα H)

- Για να χαλαρώσετε του πέρους αναστολής **4** τραβήξτε το τραπέζι εργασίας ελαφρά προς τα κάτω, πιάνοντάς το από τη λαβή **3**.
- Ανοίξτε την ασφάλεια **2**. Έτσι οπισθοχωρούν οι πέροι αναστολής που μανδαλώνουν τους τροχούς.
- Βάλτε ένα πόδι επάνω στο στήριγμα ποδιού **10** και τραβήξτε και με τα δυο σας χέρια προς τα επάνω τη λαβή **3** μέχρι να ασφαλισουν πάλι οι πέροι αναστολής.
- Κλείστε την ασφάλεια **2**.

Συντήρηση και Service

Συντήρηση και καθαρισμός

Αν παρ' όλες τις επιμελημένες μεθόδους κατασκευής και ελέγχου το τραπέζι εργασίας σταματήσει κάποτε να λειτουργεί, τότε να αναθέσετε την επισκευή του σε ένα εξουσιοδοτημένο κατάστημα Service για ηλεκτρικά εργαλεία της Bosch.

Σε περίπτωση διασαφηνικών ερωτήσεων καθώς και όταν παραγγέλνετε ανταλλακτικά σας παρακαλούμε να αναφέρετε οπωσδήποτε το 10ψήφιο αριθμό ευρετηρίου που αναγράφεται στην πινακίδα κατασκευαστή του τραπεζιού εργασίας.

Πίεση ελαστικών

Τα ελαστικά παραδίνονται με πίεση αέρα 1,7–2 bar. Η μέγιστη πίεση αέρα των ελαστικών ανέρχεται σε 2,5 bar.

Απόσυρση

Το τραπέζι εργασίας, τα εξαρτήματα και οι συσκευασίες πρέπει να ανακυκλώνονται με τρόπο φιλικό προς το περιβάλλον.

Service και σύμβουλος πελατών

Το Service απαντά στις ερωτήσεις σας σχετικά με την επισκευή και τη συντήρηση του προϊόντος σας καθώς και για τα αντίστοιχα ανταλλακτικά. Λεπτομερή σχέδια και πληροφορίες για τα ανταλλακτικά θα βρείτε στην ηλεκτρονική διεύθυνση:

www.bosch-pt.com

Η ομάδα συμβούλων της Bosch σας υποστηρίζει με ευχαρίστηση όταν έχετε ερωτήσεις σχετικές με την αγορά, τη χρήση και τη ρύθμιση των προϊόντων και ανταλλακτικών.

Ελλάδα

Robert Bosch A.E.

Κηφισσού 162

12131 Περιστέρι-Αθήνα

Tel.: +30 (0210) 57 01 200 KENTPO

Tel.: +30 (0210) 57 70 081 – 83 KENTPO

Fax: +30 (0210) 57 01 263

Fax: +30 (0210) 57 70 080

www.bosch.gr

ABZ Service A.E.

Tel.: +30 (0210) 57 01 375 – 378 SERVICE

Fax: +30 (0210) 57 73 607

Τηρούμε το δικαίωμα αλλαγών.

Güvenlik Talimatı

Genel güvenlik talimatı

⚠ UYARI Çalışma masası veya monte edilecek elektrikli el aleti ekinde teslim


edilen bütün uyarıları ve talimat hükümlerine uyulmadığı takdirde elektrik çarpması, yangın ve/veya ağır yaralanmalara neden olunabilir.

Çalışma masalarına ait güvenlik uyarıları

- ▶ **Aleti ayarlamadan veya aksesuar parçalarını değiştirmeden önce fişi prizden çekin ve/veya aküyü elektrikli el aletinden çıkarın.** Elektrikli el aletleri denetim dışı çalıştıkları takdirde kazalara neden olabilirler.
- ▶ **Elektrikli el aletini takmadan önce çalışma masasını kusursuz biçimde monte edin.** Çökme/yıkılmayı önlemek için masanın kusursuz biçimde monte edilmesi önemlidir.
- ▶ **Kullanmaya başlamadan önce elektrikli el aletini çalışma masasına iyi ve güvenli biçimde tespit edin.** Elektrikli el aletinin çalışma masası üzerinde kayması aletin kontrolünün kaybına neden olabilir.
- ▶ **Çalışma masasını sağlam, sert, düz ve yatay bir yüzeye yerleştirin.** Çalışma masası kayar veya sallanacak olursa, elektrikli el aleti veya iş parçası güvenle yönlendirilemez.
- ▶ **Çalışma masasına aşırı yük yüklemeyin ve onu merdiven veya iskele olarak kullanmayın.** Çalışma masasına aşırı yüklenme veya masanın üzerinde durma, masanın ağırlık noktasının yukarıya kalkmasına ve devrilmesine neden olabilir.
- ▶ **Nakliye ve çalışma esnasında bütün vidaların ve bağlantı elemanlarının güvenli biçimde sıkılmış olmasına dikkat edin.** Gevşek bağlantılar istikrarsızlıklara ve hassas olmayan kesme işlemlerine neden olabilir.
- ▶ **Elektrikli el aletini sadece nakliye konumunda takın ve sökün (Nakliye konunu için ilgili elektrikli el aletinin kullanım kılavuzuna da bakın).** Aksi takdirde elektrikli el aleti güvenli biçimde tespit edilemeyecek ağırlık noktasına sahip olabilir.
- ▶ **Montaj levhası üzerine tespit edilen elektrikli el aletini sadece çalışma masasında çalıştırın.** Çalışma masası olmadan montaj levhasına tespit edilmiş elektrikli el aleti güvenli durmaz ve devrilebilir.
- ▶ **Uzun ve ağır iş parçalarının çalışma masasının dengesini bozmasına dikkat edin.** Uzun ve ağır iş parçalarının boşta kalan uçlarının altı beslenmeli veya desteklenmelidir.
- ▶ **Çalışma masasını katlarken veya açarken parmaklarınızı mafsal noktalarına yaklaştırmayın.** Parmaklarınız ezilebilir.

Semboller

Aşağıdaki semboller çalışma masanızı kullanırken önemli olabilir. Lütfen sembolleri ve anlamlarını iyice zihninize yerleştirin. Sembolleri doğru yorumlamanız, çalışma masasını daha iyi ve daha güvenli kullanmanıza yardımcı olur.

Sembol	Anlamı
	Çalışma masasının maksimum taşıma kapasitesi (elektrikli el aleti + iş parçası) 180 kg'dır.

Fonksiyon tanımı



Çalışma masası veya monte edilecek elektrikli el aleti ekinde teslim edilen bütün uyarıları ve talimatı okuyun. Güvenlik uyarılarına ve talimat hükümlerine uyulmadığı takdirde elektrik çarpması, yangın ve/veya ağır yaralanmalara neden olunabilir.

Usulüne uygun kullanım

Bu çalışma masası aşağıdaki Bosch sabit testerelerinin takılması için tasarlanmıştır (2008.11 tarihi itibarıyla):

– GTS 10 3 601 L30 0..

Çalışma masası elektrikli el aleti ile birlikte tahta ve pofillerin kesilmesi için tasarlanmıştır.

Çalışma masası çeşitli rakip ürünlere de uygundur (Bakınız: Sayfa 67).

Şekli gösterilen elemanlar

Şekli gösterilen elemanların numaraları grafik sayfasındaki çalışma masası şeklindeki numaralarla aynıdır.

- 1 Montaj levhası
- 2 Tekerlek kilidi **8**
- 3 Tutamak
- 4 Blokaj pimi
- 5 Yüksekliği ayarlanabilir ayak
- 6 Üst çerçeve, kilitli **2**
- 7 Alt çerçeve
- 8 Tekerlek
- 9 Bağlantı kolu
- 10 Ayak desteği
- 11 Tespit seti
- 12 Kelebek başlı somun

*Şekli gösterilen veya tanımlanan aksesuar standart teslimat kapsamında değildir. Aksesuarın tümünü aksesuar programımızda bulabilirsiniz.

Teknik veriler

Çalışma masası	GTA 60 W Professional	
Ürün kodu		3 601 M12 000
Çalışma masası yüksekliği	mm	622
maks. taşıma kapasitesi (elektrikli el aleti + iş parçası)	kg	180
Ağırlığı EPTA-Procedure 01/2003'e göre	kg	35

Montaj

Teslimat kapsamı



Bunun için kullanım kılavuzunun başındaki teslimat kapsamı gösterimine dikkat edin.

Çalışma masasını monte etmeden önce aşağıda belirtilen parçaların hepsinin teslim edilip edilmediğini kontrol edin:

No.	Tanım	Adet
1	Montaj levhası	1
6	Üst çerçeve, kilitli 2	1
7	Alt çerçeve	1
8	Bağlantı kollu tekerlek 9	2
10	Ayak desteği	1
11	Bağlama seti içeriği:	
	– Altıgen vida	
	M10 x 100	6
	M10 x 50	2
	M6 x 110	4
	M6 x 75	4
	M6 x 40	4
	– Yıldız başlı vida	
	M8 x 50	6
	– Besleme pulu	
	M10	18
	M10 (sıkma diskisi)	2
	M6	8
	– Emniyet somunu	
	M10	6
	M8	6
	M6	4

Teslimat kapsamı için gerekli olan ek aletler:

- Philips tornavida
- Çatal anahtar (10 mm, 8 mm, 6 mm)

Sürülebilir alt takımın montajı

- Aletle birlikte teslim edilen bütün parçaları ambalajdan dikkatli biçimde çıkarın.
- Bütün ambalaj malzemesini kaldırın.
- Montaj için şekillere uyun A–E. Aşağıdaki uyarılara uyun.

Şekil A ile ilgili:

- Üst çerçeveyi **6** alt çerçeveye **7** vidalayın.

Şekil B ile ilgili:

- Sağ ve sol tekerleğin **8** her birini üst çerçeveye **6** vidalayın.

Bağlantı kolunun **9** dışarıyı ve tekerlek lastiklerinin de alt çerçeveyi **7** göstermesine dikkat edin.

Açıklama: Somunları aşırı ölçüde sıkmayın. Vidalanan parçalar serbest hareket edebilmelidir.

Şekil C ile ilgili:

- Ayak desteğini **10** her iki tekerleğe **8** vidalayın.

Şekil D ile ilgili:

- Montaj levhasını **1** her iki taraftan üst çerçeveye **6** vidalayın.

Açıklama: Somunları aşırı ölçüde sıkmayın. Vidalanan parçalar serbest hareket edebilmelidir.

Şekil E ile ilgili:

- Sol ve sağ bağlantı kolunun **9** her birini motaj levhasına **1** vidalayın.

Açıklama: Somunları aşırı ölçüde sıkmayın. Vidalanan parçalar serbest hareket edebilmelidir.

Çalışma masasının hazırlanması

Çalışma masasının yerleştirilmesi (Bakınız: Şekil F)

Elektrikli el aletini tespit etmeden önce alt takımı birbirinden ayırmalısınız.

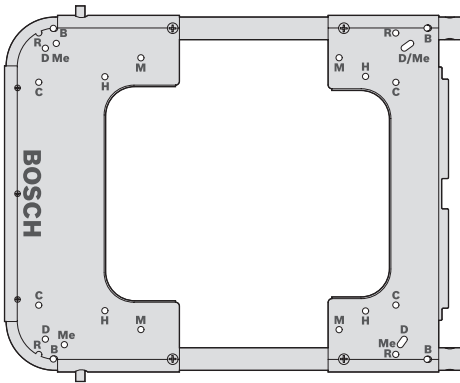
- Blokaj pimlerinin **4** üzerindeki yükü kaldırmak için çalışma masasını tutamaktan **3** tutarak hafifçe yukarı kaldırın.
- Kilidi **2** açın.
Bu yolla tekerlekleri kilitleyen blokaj pimleri geri çekilir.
- Ayaklardan birini ayak desteğine **10** yerleştirin ve iki elinizle tutamağı **3** blokaj pimi tekrar kavrama yapıncaya kadar aşağı bastırın.
- Kilidi **2** kapatın.

Yüksekliği ayarlanabilir ayaklar **5** çalışma masasını doğrultmanıza yardımcı olur.

- Kelebek somunları **12** gevşetin ve ayakları, çalışma masası doğrultuluncaya kadar içeri veya dışarı vidalayın.

Elektrikli el aletinin montaj levhasına tespiti (Bakınız: Şekil G)

Montaj levhası **1** çok amaçlı olarak kullanılabilir. Çeşitli montaj delikleri sayesinde çalışma masasına hem Bosch elektrikli el aletleri hem de rakip ürünler takılabilir.



Üretici	Model	Montaj deliği
Bosch	GTS 10	B
DeWALT	DW744XP	D
Metabo	TS 250	Me
Makita	2703	M
Hitachi	C 10 R A 2	H

- Elektrikli el aletini uygun montaj delikleri üzerine konumlandırın.
- Montaj levhası ile elektrikli el aletini uygun vidalar, besleme pulları ve somunlarla birbirine vidalayın.

İşletim

Çalışırken dikkat edilecek hususlar

Çalışma masasına aşırı yük bindirmeyin. Çalışma masasının taşıma kapasitesini her zaman dikkate alın.

Çalışmaya başlamadan önce her zaman kilidin **2** kapalı olduğundan emin olun.

Özellikle uzun ve ağır parçaları keserken iş parçasını daima iyi ve güvenli biçimde tutun. İş parçası kesilince ağırlık noktası öyle elverişsiz bir konuma gelebilir ki, çalışma masası devrilebilir.

Nakliye

Nakliye için alt takımı kapatmalısınız.
(Bakınız: Şekil H)

- Blokaj pimleri **4** üzerindeki yükü kaldırmak için çalışma masasını tutamaktan **3** tutarak aşağı bastırın.
- Kilidi **2** açın.
Bu yolla tekerlekleri kilitleyen blokaj pimleri geri çekilir.
- Bir ayağı ayak desteğine **10** yerleştirin ve iki elinizle tutamağı **3** blokaj pimi tekrar kavrama yapıncaya kadar yukarı çekin.
- Kilidi **2** kapatın.

Bakım ve servis

Bakım ve temizlik

Çalışma masası dikkatli üretim ve test yöntemlerine rağmen arıza yapacak olursa, onarımı Bosch Elektrikli El Aletleri için yetkili bir serviste yaptırın.

Lütfen bütün başvuru ve yetek parça siparişlerinizde çalışma masası tip etiketi üzerindeki 10 haneli ürün kodunu belirtin.

Lastik havası basıncı

Lastikler 1,7–2 barlık basınçla teslim edilir.
Lastiklere maksimum 2,5 bar'lık hava basılabilir.

Tasfiye

Çalışma masası, aksesuar ve ambalaj malzemesi çevre dostu yeniden kazanım merkezine gönderilmek zorundadır.

Müşteri servisi ve müşteri danışmanlığı

Müşteri servisleri ürününüzün onarım ve bakımı ile yedek parçalarına ait sorularınızı yanıtlandırır. Demonte görünüşler ve yedek parçalara ait bilgileri şu adreste de bulabilirsiniz:

www.bosch-pt.com

Bosch müşteri servisi timi satın alacağınız ürünün özellikleri, bu ürünün kullanımı ve ayar işlemleri hakkındaki sorularınız ile yedek parçalarına ait sorularınızı memnuniyetle yanıtlandırır.

Türkçe

Bosch San. ve Tic. A.S.
Ahi Evran Cad. No:1 Kat:22
Polaris Plaza
80670 Maslak/İstanbul
Müşteri Danışmanı: +90 (0212) 335 06 66
Müşteri Servis Hattı: +90 (0212) 335 07 52

Değişiklik haklarımız saklıdır.

Wskazówki bezpieczeństwa

Ogólne wskazówki bezpieczeństwa

⚠ OSTRZEŻENIE Należy w całości przeczytać wskazówki bezpieczeństwa oraz instrukcje, które zostały dostarczone razem ze stołem roboczym lub elektronarzędziem, przeznaczonym do zamontowania na nim. Niedociągnięcia w przestrzeganiu wskazówek bezpieczeństwa i instrukcji zaleceń mogą doprowadzić do porażenia prądem elektrycznym, pożaru i/lub poważnych obrażeń.


Wskazówki bezpieczeństwa dla stołów roboczych

- ▶ **Przed dokonywaniem ustawień elektronarzędzia lub wymianą akcesoriów należy wyciągnąć wtyk z gniazda sieciowego i/lub wyjąć akumulator z elektronarzędzia.** Przypadkowe ruszenie elektronarzędzia stanowi przyczynę wielu wypadków.
- ▶ **Przed montażem elektronarzędzia, należy prawidłowo zmontować stół roboczy.** Właściwe zmontowanie stołu jest niezbędne, aby zapobiec upadkowi elektronarzędzia.
- ▶ **Przed rozpoczęciem użytkowania elektronarzędzia, należy go dobrze zamocować na stole roboczym.** Przesunięcie się elektronarzędzia na stole roboczym może spowodować utratę kontroli.
- ▶ **Stół roboczy należy stawiać na stabilnej, równej i poziomej powierzchni.** Jeżeli stół roboczy przesuwa się lub chwieje, nie będzie możliwe równomierne i pewne prowadzenie elektronarzędzia lub materiału obrabianego.

- ▶ **Nie przeciążać stołu roboczego, nie stosować go jako drabiny lub rusztowania.** Przeciążanie stołu lub stawianie na nim może spowodować, że jego punkt ciężkości zostanie przeniesiony i stół się przewróci.
- ▶ **Należy przed każdym transportem, a także przed przystąpieniem do pracy skontrolować, czy wszystkie śruby i wszystkie elementy łączące są dostatecznie mocno dociągnięte.** Luźne połączenia mogą spowodować brak stabilności i prowadzić do niedokładnych cięć.
- ▶ **Elektonarzędzie wolno montować i demontować tylko w pozycji transportowej (wskazówki dotyczące pozycji transportowej znajdują się w instrukcji obsługi danego elektronarzędzia).** W przeciwnym wypadku elektronarzędzie może mieć tak niekorzystnie rozłożony punkt ciężkości, że niemożliwe będzie jego utrzymanie.
- ▶ **Elektonarzędzie zamocowane na płycie montażowej należy użytkować wyłącznie na stole roboczym.** Bez stołu roboczego płyta montażowa wraz z zamontowanym na niej elektronarzędziem nie stoi wystarczająco stabilnie i może się przewrócić.
- ▶ **Upewnić się, że długie i ciężkie elementy nie spowodują przewrócenia się stołu roboczego.** Długie i ciężkie elementy należy podeprzeć.
- ▶ **Podczas składania lub rozkładania stołu należy palce trzymać z dala od przegubów.** Istnieje niebezpieczeństwo zmiążdżenia palców.

Symbole

Następujące symbole mogą okazać się ważne dla pracy ze stołem roboczym. Proszę zapamiętać te symbole i ich znaczenia. Dzięki właściwej interpretacji symboli można lepiej i bezpieczniej użytkować stół roboczy.

Symbol	Znaczenie
	Maksymalna nośność (elektronarzędzie + element obrabiany) stołu roboczego wynosi 180 kg.

Opis funkcjonowania



Należy w całości przeczytać wskazówki bezpieczeństwa oraz instrukcje, które zostały dostarczone razem ze stołem roboczym lub elektronarzędziem, przeznaczonym do zamontowania na nim. Niedociągnięcia w przestrzeganiu wskazówek bezpieczeństwa i instrukcji zaleceń mogą doprowadzić do porażenia prądem elektrycznym, pożaru i/lub poważnych obrażeń.

Użycie zgodne z przeznaczeniem

Stół roboczy przeznaczony jest do pracy wyłącznie z niżej wymienionymi pilarkami stacjonarnymi firmy Bosch (stan 2008.11):

- GTS 10 3 601 L30 0..

Stół roboczy wraz z elektronarzędziem przeznaczony jest do przycinania na długość desek i profili.

Stół roboczy jest dostosowany również do innych produktów (por. str. 72).

Przedstawione graficznie komponenty

Numeracja przedstawionych graficznie komponentów odnosi się do rysunku stołu roboczego na stronie graficznej.

- 1 Płyta montażowa
- 2 Blokada kół 8
- 3 Uchwyt
- 4 Sworzeń blokujący
- 5 Regulowany na wysokość wspornik
- 6 Górna rama z blokadą 2
- 7 Dolna rama
- 8 Koło
- 9 Podpora łącząca
- 10 Podnózek
- 11 Zestaw środków mocujących
- 12 Nakrętka motylkowa

*Osprzęt ukazany na rysunkach lub opisany w instrukcji użytkowania nie wchodzi w standardowy zakres dostawy. Kompletny asortyment osprzętu można znaleźć w naszym katalogu osprzętu.

Dane techniczne

Stół roboczy	GTA 60 W Professional	
Numer katalogowy		3 601 M12 000
Wysokość stołu roboczego	mm	622
maks. obciążenie (elektronarzędzie + element obrabiany)	kg	180
Ciężar odpowiednio do EPTA-Procedure 01/2003	kg	35

Montaż

Zakres dostawy



Proszę zwrócić uwagę na rysunki przedstawiające wszystkie elementy wchodzące w zestaw, znajdujące się na początku instrukcji obsługi.

Przed przystąpieniem do montażu stołu roboczego należy skontrolować, czy dostarczone zostały wszystkie wymienione poniżej elementy:

Nr	Określenie	Ilość
1	Płyta montażowa	1
6	Górna rama z blokadą 2	1
7	Dolna rama	1
8	Koło z podporą łączącą 9	2
10	Podnózek	1
11	Zestaw środków mocujących składający się z:	
	– Śruba z łbem sześciokątnym	
	M10 x 100	6
	M10 x 50	2
	M6 x 110	4
	M6 x 75	4
	M6 x 40	4
	– Śruba z wgłębieniem krzyżowym	
	M8 x 50	6
	– podkładki	
	M10	18
	M10 (podkładka mocująca)	2
	M6	8
	– Nakrętka zabezpieczająca	
	M10	6
	M8	6
	M6	4

Narzędzia potrzebne do montażu, a nie wchodzące w zakres dostawy:

- Wkrętak krzyżowy
- Klucz widełkowy (10 mm, 8 mm, 6 mm)

Montaż mobilnej podstawy

- Ostrożnie rozpakować dostarczone elementy.
- Usunąć wszystkie materiały pakunkowe.
- Montażu należy dokonywać zgodnie z rysunkami A–E. Należy przy tym wziąć pod uwagę następujące wskazówki.

do rys. A:

- Zmontować ramę górną 6 z ramą dolną 7.

do rys. B:

- Przymocować lewe i prawe koło 8 do ramy górnej 6.

Należy przy tym zwrócić uwagę, żeby podpora łącząca 9 skierowana była do zewnątrz, a opony kół skierowane były w kierunku ramy dolnej 7.

Wskazówka: Nie należy dokręcać nakrętki zbyt mocno. Skręcone elementy muszą się swobodnie poruszać.

do rys. C:

- Przykręcić do podnóżka 10 oba koła 8.

do rys. D:

- Przymocować płytę montażową 1 za pomocą śrub z obu stron górnej ramy 6.

Wskazówka: Nie należy dokręcać nakrętki zbyt mocno. Skręcone elementy muszą się swobodnie poruszać.

do rys. E:

- Przymocować lewą i prawą podporę łączącą 9 do płyty montażowej 1.

Wskazówka: Nie należy dokręcać nakrętki zbyt mocno. Skręcone elementy muszą się swobodnie poruszać.

Przygotowanie stołu roboczego

Ustawianie stołu roboczego (zob. rys. F)

Przed zamocowaniem elektronarzędzia na podstawie, podstawę należy rozsunąć.

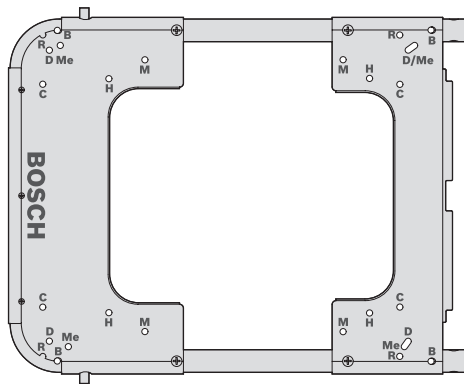
- Aby odciążyć sworznie blokujące **4** należy stół lekko pociągnąć za uchwyt **3** do góry.
- Otworzyć blokadę **2**.
Spowoduje to odskoczenie sworzni blokujących koła.
- Postawić jedną stopę na podnózek **10** i obiema rękami nacisnąć na uchwyt **3** dociskając go ku dołowi, tak, żeby sworznie mogły ponownie zaskoczyć.
- Zamknąć blokadę **2**.

Regulowane na wysokość stopki **5** pomogą w ustawieniu stołu we właściwej pozycji.

- Zwolnić nakrętki motylkowe **12** i regulować stopki tak długo, aż stół będzie równy.

Mocowanie elektronarzędzia na płycie montażowej (zob. rys. G)

Płyta montażowa **1** jest bardzo uniwersalna. Dzięki dużej ilości różnych otworów montażowych na stole roboczym można mocować nie tylko elektronarzędzia firmy Bosch, ale również i urządzenia innych producentów.



Producent	Model	Otwór montażowy
Bosch	GTS 10	B
DeWALT	DW744XP	D
Metabo	TS 250	Me
Makita	2703	M
Hitachi	C 10 R A 2	H

- Umieścić elektronarzędzie na odpowiednich otworach montażowych.
- Przykręcić elektronarzędzie do płyty montażowej, stosując odpowiednie śruby, podkładki i nakrętki.

Praca

Wskazówki dotyczące pracy

Nie należy przeciążać stołu roboczego. Należy przy tym zwrócić uwagę na maksymalną nośność stołu roboczego.

Przed rozpoczęciem pracy upewnić się, że blokada **2** jest zamknięta.

Należy zawsze mocno przytrzymywać obrabiany przedmiot, a w szczególności jego dłuższą lub cięższą część. Po przecięciu przedmiotu obrabianego, jego punkt ciężkości może się przenieść w niekorzystny sposób i spowodować upadek stołu roboczego.

Transport

Przed ewentualnym transportem podstawę należy zsunąć. (zob. rys. H)

- Aby odciążyć sworznie blokujące **4** należy stół lekko docisnąć za uchwyt **3** ku dołowi.
- Otworzyć blokadę **2**.
Spowoduje to odskoczenie sworzni blokujących koła.
- Postawić jedną stopę na podnózek **10** i obiema rękami pociągnąć za uchwyt **3** dociskając go do góry, tak, żeby sworznie mogły ponownie zaskoczyć.
- Zamknąć blokadę **2**.

Konserwacja i serwis

Konserwacja i czyszczenie

Jeśli stół roboczy, mimo starannych metod produkcji i kontroli uległby awarii, naprawy jego powinien dokonać autoryzowany serwis elektronarzędzi firmy Bosch.

Przy wszystkich zgłoszeniach i zamówieniach części zamiennych konieczne jest podanie dziesięciocyfrowego numeru katalogowego, znajdującego się na tabliczce znamionowej stołu.

Ciśnienie w kołach

Koła napompowane są w momencie dostawy ciśnieniem, wynoszącym 1,7–2 bar. Maksymalnie dopuszczalne ciśnienie kół wynosi 2,5 bar.

Usuwanie odpadów

Stół roboczy, osprzęt i opakowanie należy oddać do powtórnego przetworzenia zgodnie z obowiązującymi przepisami w zakresie ochrony środowiska.

Obsługa klienta oraz doradztwo techniczne

Ze wszystkimi pytaniami, dotyczącymi naprawy i konserwacji nabytego produktu oraz dostępu do części zamiennych prosimy zwracać się do punktów obsługi klienta. Rysunki techniczne oraz informacje o częściach zamiennych można znaleźć pod adresem:

www.bosch-pt.com

Zespół doradztwa technicznego firmy Bosch służy pomocą w razie pytań związanych z zakupem produktu, jego zastosowaniem oraz regulacją urządzeń i osprzętu.

Polska

Robert Bosch Sp. z o.o.
Serwis Elektronarzędzi
Ul. Szyszkowa 35/37
02-285 Warszawa
Tel.: +48 (022) 715 44 60
Faks: +48 (022) 715 44 41
E-Mail: bsc@pl.bosch.com
Infolinia Działu Elektronarzędzi:
+48 (801) 100 900
(w cenie połączenia lokalnego)
E-Mail: elektronarzedzia.info@pl.bosch.com
www.bosch.pl

Zastrzega się prawo dokonywania zmian.

Bezpečnostní předpisy

Všeobecná bezpečnostní upozornění

VAROVÁNÍ Čtete všechna k pracovnímu stolu a namontovanému elektronářadí přiložená varovná upozornění a pokyny. Zanedbání při dodržování bezpečnostních upozornění a pokynů mohou zapříčinit zásah elektrickým proudem, požár a/nebo těžká zranění.


Bezpečnostní upozornění pro pracovní stoly

- ▶ **Dříve než provedete nastavení stroje nebo výměnu dílů příslušenství, vytáhněte zástrčku ze zásuvky a/nebo odejměte akumulátor z elektronářadí.** Neúmyslný start elektronářadí je příčinou některých úrazů.
- ▶ **Dříve než namontujete elektronářadí, sestavte správně pracovní stůl.** Bezchybné smontování je důležité, aby se zamezilo riziku zhroutilí.
- ▶ **Dříve než elektronářadí použijete, upevněte jej spolehlivě na pracovní stůl.** Sesmeknutí elektronářadí na pracovním stole může vést ke ztrátě kontroly.
- ▶ **Pracovní stůl umístěte na pevnou, rovinnou a vodorovnou plochu.** Pokud se může pracovní stůl sesmeknout nebo viklat, nemohou být elektronářadí nebo obrobek rovnoměrně a spolehlivě vedeny.
- ▶ **Pracovní stůl nepřetěžujte a nepoužívejte jej jako žebřík nebo lešení.** Přetížení nebo stání na pracovním stole může vést k tomu, že se těžiště pracovního stolu přesune nahoru a ten se převrátí.
- ▶ **Dbejte na to, aby byly při přepravě a při práci veškeré šrouby a spojovací prvky pevně utaženy.** Uvolněné spoje mohou vést k nestabilitám a k nepřesným procesům řezání.
- ▶ **Elektronářadí namontujte a demontujte jen tehdy, pokud je v přepravní poloze (upozornění k přepravní poloze viz též návod k provozu příslušného elektronářadí).** Elektronářadí jinak může mít tak nevýhodné těžiště, že jej nemůžete spolehlivě držet.

- ▶ **Na montážní desce upevněné elektronářadí provozujte výhradně na pracovním stole.** Bez pracovního stolu nestojí montážní deska s elektronářadím spolehlivě a může se převrhnout.
- ▶ **Zajistěte, aby dlouhé a těžké obrobky nevyvedly pracovní stůl z rovnováhy.** Dlouhé a těžké obrobky musejí být na volném konci podloženy nebo podepřeny.
- ▶ **Nedávejte při zasouvání nebo roztahování pracovního stolu své prsty do blízkosti kloubových bodů.** Prsty by mohly být přiskřípnuty.

Symby

Následující symby mohou mít význam pro používání Vašeho pracovního stolu. Zapamatujte si, prosím, symby a jejich význam. Správná interpretace symbolů Vám pomůže pracovní stůl lépe a bezpečněji používat.

Symbol	Význam
	Maximální nosnost (elektronářadí + obrobek) pracovního stolu činí 180 kg.

Funkční popis



Čtete všechna k pracovnímu stolu a namontovanému elektronářadí přiložená varovná upozornění a pokyny. Zanedbání při dodržování bezpečnostních upozornění a pokynů mohou zapříčinit zásah elektrickým proudem, požár a/nebo těžká zranění.

Určující použití

Pracovní stůl je určen výhradně pro upnutí následujících stacionárních pil Bosch (stav 2008.11):

– GTS 10 3 601 L30 0..

Společně s elektronářadím je pracovní stůl určen ke zkracování prken a profilů.

Pracovní stůl je vhodný též pro rozličné konkurenční výrobky (viz strana 76).

Zobrazené komponenty

Číslování zobrazených komponentů se vztahuje na zobrazení pracovního stolu na grafických stranách.

- 1 Montážní deska
- 2 Zajištění kol **8**
- 3 Rukojeť
- 4 Uzavírací čep
- 5 Výškově nastavitelná patka
- 6 Vrchní rám se zajištěním **2**
- 7 Spodní rám
- 8 Kolo
- 9 Spojovací vzpěra
- 10 Patková vzpěra
- 11 Upevňovací sada
- 12 Křídlová matice

***Zobrazené nebo popsané příslušenství nepatří k standardnímu obsahu dodávky. Kompletní příslušenství naleznete v našem programu příslušenství.**

Technická data

Pracovní stůl		GTA 60 W Professional
Číslo stroje		3 601 M12 000
Výška pracovního stolu	mm	622
Max. nosnost (elektronářadí + obrobek)	kg	180
Hmotnost podle EPTA-Procedure 01/2003	kg	35

Montáž

Obsah dodávky



Všimněte si k tomu zobrazení obsahu dodávky na začátku návodu k obsluze.

Před montáží pracovního stolu zkontrolujte, zda byly všechny dole uvedené díly dodány:

Čís.	Označení	Počet
1	Montážní deska	1
6	Vrchní rám se zajištěním 2	1
7	Spodní rám	1
8	Kolo se spojovací vzpěrou 9	2
10	Patková vzpěra	1
11	Upevňovací sada sestává z:	
	- Šroub se šestihrannou hlavou	
	M10 x 100	6
	M10 x 50	2
	M6 x 110	4
	M6 x 75	4
	M6 x 40	4
	- Šroub s křížovou drážkou	
	M8 x 50	6
	- Podložka	
	M10	18
	M10 (svěrná podložka)	2
	M6	8
	- Pojistná matice	
	M10	6
	M8	6
	M6	4

Navíc k obsahu dodávky potřebné nástroje:

- Křížový šroubovák
- Stranový klíč (10 mm, 8 mm, 6 mm)

Montáž pojízdného podstavce

- Vyjměte všechny dodané díly opatrně z jejich obalu.
- Odstraňte veškerý obalový materiál.
- Pro smontování sledujte obrázky A–E. Dbejte přitom následujících upozornění.

K obrázku A:

- Sešroubujte vrchní rám **6** se spodním rámem **7**.

K obrázku B:

- Sešroubujte vždy levé a pravé kolo **8** s vrchním rámem **6**.

Dbejte přitom na to, aby spojovací vzpěry **9** ukazovaly ven a pneumatiky kol do směru ke spodnímu rámu **7**.

Upozornění: Matice neutahujte příliš pevně. Sešroubované díly se musejí nechat volně pohybovat.

K obrázku C:

- Sešroubujte patkovou vzpěru **10** s oběma koly **8**.

K obrázku D:

- Sešroubujte montážní desku **1** na obou stranách s vrchním rámem **6**.

Upozornění: Matice neutahujte příliš pevně. Sešroubované díly se musejí nechat volně pohybovat.

K obrázku E:

- Sešroubujte vždy levou a pravou spojovací vzpěru **9** s montážní deskou **1**.

Upozornění: Matice neutahujte příliš pevně. Sešroubované díly se musejí nechat volně pohybovat.

Příprava pracovního stolu

Sestavení pracovního stolu (viz obr. F)

Před upevněním elektronářadí musíte podstavec rozložit.

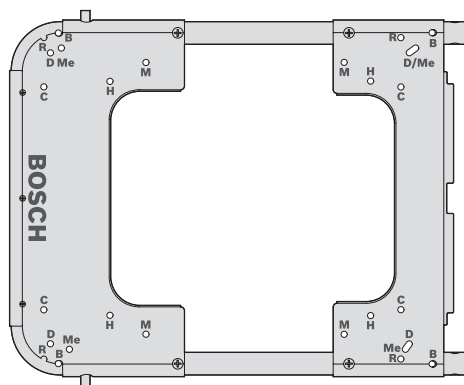
- Pro odlehčení uzavíracích čepů **4** povytáhněte pracovní stůl za rukojet' **3** lehce nahoru.
- Otevřete zajištění **2**. Tím se uzavírací čepy, jež aretují kola, zasunou.
- Dejte nohu na patkovou vzpěru **10** a tiskněte oběma rukama rukojet' **3** tak dlouho dolů, až uzavírací čepy opět zaskočí.
- Uzavřete zajištění **2**.

Výškově nastavitelné patky **5** Vám přitom pomohou pracovní stůl vyrovnat.

- Povolte křídlové matice **12** a patky tak dlouho šroubujte dovnitř nebo ven, až je pracovní stůl vyrovnaný do roviny.

Upevnění elektronářadí na montážní desce (viz obrázek G)

Montážní deska **1** je univerzálně použitelná. Díky rozličným montážním otvorům lze na pracovní stůl upnout jak elektronářadí Bosch, tak i konkurenční výrobky.



Výrobce	Model	Montážní otvor
Bosch	GTS 10	B
DeWALT	DW744XP	D
Metabo	TS 250	Me
Makita	2703	M
Hitachi	C 10 R A 2	H

- Umístíte elektronářadí na vyhovující montážní otvory.
- Sešroubujte montážní desku a elektronářadí pomocí vhodných šroubů, podložek a matic.

Provoz

Pracovní pokyny

Pracovní stůl nepřetěžujte. Vždy dbejte na maximální nosnost pracovního stolu.

Zajistěte, aby bylo před prací vždy uzavřeno zajištění **2**.

Obrobek držte vždy dobře a pevně, zvláště dlouhé, těžké odřezky. Po proříznutí obrobku se může těžiště tak nevýhodně přemístit, že se pracovní stůl převrhne.

Přeprava

Pro přepravu musíte podstavec zasunout. (viz obr. H)

- Pro odlehčení uzavíracích čepů **4** stiskněte lehce pracovní stůl na rukojeti **3** dolů.
- Otevřete zajištění **2**.
Tím se uzavírací čepy, jež aretují kola, zasunou.
- Dejte nohu na patkovou vzpěru **10** a táhněte oběma rukama rukojet **3** tak dlouho nahoru, až uzavírací čepy opět zaskočí.
- Uzavřete zajištění **2**.

Údržba a servis

Údržba a čištění

Pokud přes pečlivou výrobu a zkoušky dojde někdy u pracovního stolu k poruše, nechte provést opravu v autorizovaném servisním středisku pro elektronářadí Bosch.

Při všech dotazech a objednávkách náhradních dílů nezbytně prosím uvádějte 10-místné objednávací číslo podle typového štítku pracovního stolu.

Tlak vzduchu v pneumatikách

Pneumatiky se dodávají s tlakem vzduchu 1,7–2 bar. Maximálně lze pneumatiky nahustit na 2,5 bar.

Zákaznická a poradenská služba

Zákaznická služba zodpoví Vaše dotazy k opravě a údržbě Vašeho výrobku a též k náhradním dílům. Technické výkresy a informace k náhradním dílům naleznete i na:

www.bosch-pt.com

Tým poradenské služby Bosch Vám rád pomůže při otázkách ke koupi, používání a nastavení výrobků a příslušenství.

Czech Republic

Robert Bosch odbytová s.r.o.
Bosch Service Center PT
K Vápence 1621/16
692 01 Mikulov
Tel.: +420 (519) 305 700
Fax: +420 (519) 305 705
E-Mail: servis.naradi@cz.bosch.com
www.bosch.cz

Zpracování odpadů

Pracovní stůl, příslušenství a obaly mají být dodány k opětovnému zhodnocení nepoškozujícím životní prostředí.

Změny vyhrazeny.

Bezpečnostné pokyny

Všeobecné bezpečnostné pokyny

⚠ POZOR Prečítajte si všetky priložené výstražné upozornenia a pokyny priložené k tomuto pracovnému stolu alebo ručnému elektrickému náradíu, ktoré budete montovať. Nedostatky pri dodržiavaní bezpečnostných pokynov a upozornení môžu mať za následok zásah elektrickým prúdom, požiar a/alebo spôsobiť vážne poranenia osôb.

Bezpečnostné pokyny pre pracovné stoly

- ▶ **Skôr ako začnete vykonávať na ručnom elektrickom náradí nastavenia, alebo predtým, ako budete vymieňať príslušenstvo, vytiahnite zástrčku sieťovej šnúry zo zásuvky a/alebo vyberte z ručného elektrického náradia akumulátor.** Neúmyselné spustenie ručného elektrického náradia býva zdrojom viacerých druhov úrazov.
- ▶ **Predtým ako budete montovať ručné elektrické náradie, pracovný stôl korektne zostavte.** Bezchybné zmontovanie je dôležité kvôli tomu, aby sa zabránilo nebezpečenstvu zrútenia.
- ▶ **Skôr ako začnete ručné elektrické náradie používať, spoľahlivo ho upevnite na pracovný stôl.** Zošmyknutie ručného elektrického náradia na pracovnom stole môže zapríčiniť stratu kontroly nad náradím.
- ▶ **Pracovný stôl postavte na pevnú, rovnú a vodorovnú plochu.** Keď sa môže pracovný stôl pošmyknúť alebo kývať, nedá sa ručné elektrické náradie alebo obrobok rovnomerne a spoľahlivo viesť.
- ▶ **Pracovný stôl nepreťažujte a nepoužívajte ho ako rebrík ani ako lešenie.** Preťaženie pracovného stola alebo postavenie sa naň môže spôsobiť to, že sa ťažisko pracovného stola presunie smerom hore a stôl sa prevráti.
- ▶ **Dávajte pozor na to, aby boli všetky skrutky a spojovacie prvky pri preprave a pri používaní vždy dobre utiahnuté.** Uvoľnené spoje môžu mať za následok nestabilitu a viesť k nepresným výsledkom rezania.
- ▶ **Montujte a demontujte ručné elektrické náradie len vtedy, keď je v prepravnej polohe (Pokyny pre prepravnú polohu pozri aj v Návode na používanie príslušného ručného elektrického náradia).** Inak by mohlo mať ručné elektrické náradie nepriaznivo umiestnené ťažisko, takže by ste ho nemohli bezpečne držať.
- ▶ **Ručné elektrické náradie upevnené na upevňovacej doske používajte výlučne na pracovnom stole.** Bez pracovného stola nestojí upevňovacia doska s ručným elektrickým náradím spoľahlivo a mohla by sa prevrátiť.
- ▶ **Postarajte sa o to, aby dlhé a ťažké obrobky nespôsobili stratu rovnováhy pracovného stola.** Dlhé a ťažké obrobky musia byť na voľnom konci podložené alebo podporené.
- ▶ **Pri posúvaní dohromady alebo pri rozťahovaní pracovného stola nedávajte prsty do blízkosti klbových bodov.** Mohlo by vám pomliaždiť prsty.

Symbody

Nasledujúce symbody môžu byť pre používanie Vášho pracovného stola dôležité. Zapamätajte si láskavo tieto symbody a ich významy. Správna interpretácia týchto symbolov Vám bude pomáhať používať tento pracovný stôl lepšie a bezpečnejšie.

Symbol

Význam



Maximálna nosnosť (ručné elektrické náradie + obrobok) pracovného stola je 180 kg.

Popis fungovania



Prečítajte si všetky priložené výstražné upozornenia a pokyny priložené k tomuto pracovnému stolu alebo ručnému elektrickému náradu, ktoré budete montovať.

Nedostatky pri dodržiavaní bezpečnostných pokynov a upozornení môžu mať za následok zásah elektrickým prúdom, požiar a/alebo spôsobiť vážne poranenia osôb.

Používanie podľa určenia

Tento pracovný stôl je určený výlučne na upevňovanie stacionárnych píľ Bosch (Stav k 2008.11):

– GTS 10 3 601 L30 0..

Spolu s príslušným ručným elektrickým náradím je tento pracovný stôl určený na skracovanie dosák a profilového materiálu.

Pracovný stôl sa hodí aj pre rozličné výrobky našej konkurencie (pozri strana 81).

Vyobrazené komponenty

Číslovanie jednotlivých komponentov sa vzťahuje na vyobrazenie pracovného stola na grafickej strane tohto Návodu na používanie.

- 1 Montážna doska
- 2 Aretácia pre kolesá 8
- 3 Rukoväť
- 4 Aretačný čap
- 5 Výškovo nastaviteľná pätko
- 6 Horný rám s aretáciou 2
- 7 Dolný rám
- 8 Koleso
- 9 Spojovacia priečka
- 10 Pätková podpierka
- 11 Upevňovacia súprava
- 12 Krídlová matica

*Zobrazené alebo popísané príslušenstvo nepatrí celé do základnej výbavy produktu. Kompletné príslušenstvo nájdete v našom programe príslušenstva.

Technické údaje

Pracovný stôl	GTA 60 W Professional	
Vecné číslo		3 601 M12 000
Výška pracovného stola	mm	622
max. nosnosť (ručné elektrické náradie + obrobok)	kg	180
Hmotnosť podľa EPTA-Procedure 01/2003	kg	35

Montáž

Obsah dodávky (základná výbava)



Preštudujte si k tomu obrázok so základnou výbavou (rozsah dodávky) na začiatku Návodu na používanie.

Pred montážou pracovného stola prekontrolujte, či boli dodané všetky dole uvedené súčiastky:

Č.	Označenie	Počet
1	Montážna doska	1
6	Horný rám s aretáciou 2	1
7	Dolný rám	1
8	Koleso so spojovacou priečkou 9	2
10	Pätková podpierka	1
11	Upevňovacia súprava skladajúca sa z týchto častí:	
	– Šesťhranná skrutka	
	M10 x 100	6
	M10 x 50	2
	M6 x 110	4
	M6 x 75	4
	M6 x 40	4
	– Skrutka s krížovou hlavou	
	M8 x 50	6
	– Podložka	
	M10	18
	M10 (Prítlačná podložka)	2
	M6	8
	– Poistná matica	
	M10	6
	M8	6
	M6	4

Dodatočné náradie potrebné k základnej výbave:

- Krížový skrutkovač
- Vidlicový kľúč (10 mm, 8 mm, 6 mm)

Montáž pojazdného podstavca

- Pozorne a starostlivo vyberte z obalov náradie a všetky dodané súčiastky.
- Odstráňte všetok baliaci materiál.
- Pri montáži postupujte podľa obrázkov A–E. Dodržiavajte pritom nasledujúce pokyny.

k obrázku A:

- Zoskrutkujte vrchný rám **6** so spodným rámom **7**.

k obrázku B:

- Zoskrutkujte ľavé a pravé koleso **8** s horným rámom **6**.

Dávajte pritom pozor na to, aby spojovacie priečky **9** smerovali von a pneumatiky kolesa smerovali k dolnému rámu **7**.

Upozornenie: Matice príliš neutahujte. Zoskrutkované časti sa musia dať voľne pohybovať.

k obrázku C:

- Zoskrutkujte opierku pätky **10** s oboma kolesami **8**.

k obrázku D:

- Zoskrutkujte montážnu dosku **1** na oboch stranách s rámom **6**.

Upozornenie: Matice príliš neutahujte. Zoskrutkované časti sa musia dať voľne pohybovať.

k obrázku E:

- Zoskrutkujte ľavú a pravú spojovaciu priečku **9** s montážnou doskou **1**.

Upozornenie: Matice príliš neutahujte. Zoskrutkované časti sa musia dať voľne pohybovať.

Príprava pracovného stola

Zmontovanie pracovného stola (pozri obrázok F)

Pred upevnením ručného elektrického náradia musíte podstavec rozťahnuť.

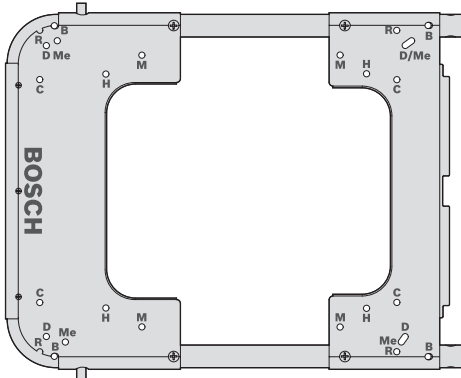
- Na odľahčenie aretačného čapu **4** nadvihnite pracovný stôl za rukoväť **3** trochu smerom hore.
- Otvorte aretáciu **2**. Takýmto spôsobom sa aretačné čapy, ktoré fixujú kolesá, stiahnu dozadu.
- Jednu pätku postavte na opierku pätky **10** a zatlačte oboma rukami rukoväť **3** smerom dole natoľko, aby aretačné čapy opäť zaskočili.
- Zamknite (uzavrite) aretáciu **2**.

Výškovo prestaviteľné pätky **5** Vám pritom pomôžu pracovný stôl vyrovnáť.

- Uvoľnite krídlové matice **12** a zaskrutkovávajúce alebo vyskrutkovávajúce pätky dovtedy, kým nebude pracovný stôl v rovine.

Upevnenie ručného elektrického náradia na montážnu dosku (pozri obrázok G)

Montážna doska **1** má univerzálne použitie. Vďaka rozmanitým montážnym otvorom sa dá pracovný stôl používať na montáž ručného elektrického náradia Bosch ako aj konkurenčných produktov.



Výrobca	Model	Montážny otvor
Bosch	GTS 10	B
DeWALT	DW744XP	D
Metabo	TS 250	Me
Makita	2703	M
Hitachi	C 10 R A 2	H

- Umiestnite ručné elektrické náradie na vhodné montážne otvory.
- Zoskrutkujte montážnu dosku a ručné elektrické náradie pomocou vhodných skrutiek, podložiek a matic.

Prevádzka

Pokyny na používanie

Pracovný stôl nepreťažujte. Majte vždy na pamäti maximálnu nosnosť pracovného stola.

Postarajte sa o to, aby bola pred začiatkom práce vždy aretácia **2** uzavretá.

Obrobok vždy dobre držte (upevnite), najmä na dlhších a ťažších koncoch. Po odrezaní obrobok sa môže ťažisko presunúť do takej nepriaznivej polohy, že sa pracovný stôl prevráti.

Transport

Ak chcete podvozok transportovať, musíte ho zasunúť dohromady. (pozri obrázok H)

- Na odľahčenie aretačných čapov **4** zatlačte pracovný stôl za rukoväť **3** trochu smerom dole.
- Otvorte aretáciu **2**. Takýmto spôsobom sa aretačné čapy, ktoré fixujú kolesá, stiahnu dozadu.
- Jednu pätku postavte na opierku pätky **10** a potiahnite oboma rukami rukoväť **3** smerom hore natoľko, aby aretačné čapy opäť zaskočili.
- Zamknite (uzavrite) aretáciu **2**.

Údržba a servis

Údržba a čistenie

Ak by pracovný stôl napriek starostlivej výrobe a kontrole predsa len prestal niekedy fungovať, treba dať opravu vykonať niektorej autorizovanej servisnej opravovni elektrického náradia Bosch.

Pri všetkých dopytoch a objednávkach náhradných súčiastok uvádzajte bezpodmienečne 10-miestne vecné číslo uvedené na typovom štítku pracovného stola.

Tlak pneumatík

Pri dodávke majú pneumatiky produktu tlak 1,7–2 bar. Pneumatika smie byť nafúkaná na tlak maximálne 2,5 bar.

Likvidácia

Pracovný stôl, príslušenstvo a obal treba dať na recykláciu šetriacu životné prostredie.

Servisné stredisko a poradenská služba pre zákazníkov

Servisné stredisko Vám odpovie na otázky týkajúce sa opravy a údržby Vášho produktu ako aj náhradných súčiastok. Rozložené obrázky a informácie k náhradným súčiastkam nájdete aj na web-stránke:

www.bosch-pt.com

Tím poradenskej služby pre zákazníkov Bosch Vám rád pomôže aj pri problémoch týkajúcich sa kúpy a nastavenia produktov a príslušenstva.

Slovakia

Tel.: +421 (02) 48 703 800

Fax: +421 (02) 48 703 801

E-Mail: servis.naradia@sk.bosch.com

www.bosch.sk

Zmeny vyhradené.

Biztonsági előírások

Általános biztonsági előírások


⚠ FIGYELMEZTETÉS Olvassa el a munkaasztalhoz vagy az arra felszerelésre kerülő elektromos kéziszerszámhoz mellékelt valamennyi figyelmeztető megjegyzést és előírást. A biztonsági előírások és utasítások betartásának elmulasztása áramütésekhez, tűzhoz és/vagy súlyos testi sérülésekhez vezethet.

Biztonsági előírások a munkaasztalok számára

- ▶ **Húzza ki a csatlakozó dugót a dugaszolóaljzatból, és/vagy vegye ki az akkumulátort az elektromos kéziszerszámból, mielőtt az elektromos kéziszerszámon beállítási munkákat végez, vagy tartozékokat cserél.** Az elektromos kéziszerszámok akaratlan elindítása baleseteket okozhat.
- ▶ **Szerelje teljesen és helyesen össze a munkaasztalt, mielőtt felszerelné rá az elektromos kéziszerszámot.** A munkaasztal helyes összeszerelése igen fontos, hogy elkerülje az összedőlési veszélyt.
- ▶ **Biztonságosan rögzítse az elektromos kéziszerszámot a fúróállványra, mielőtt használatba venné.** Ha az elektromos kéziszerszám elcsúszik a munkaasztalon, ez ahhoz vezethet, hogy a kezelő elveszíti az uralmát az elektromos kéziszerszám felett.
- ▶ **A munkaasztalt egy szilárd, sík felületen rögzítse.** Ha a munkaasztal elcsúszhat, vagy billeghet, az elektromos kéziszerszámot vagy a megmunkálásra kerülő munkadarabot nem lehet egyenletesen és biztonságosan vezetni.
- ▶ **Ne terhelje túl a munkaasztalt és ne használja azt sem létraként, sem állványként.** A munkaasztal túlterhelése, vagy a munkaasztalra való felállás ahhoz vezethet, hogy a munkaasztal súlypontja magasabbra kerül és a munkaasztal felbillen.
- ▶ **Ügyeljen arra, hogy a szállítás során minden csavar és minden összekötő elem szorosan meg legyen húzva.** Laza összekötöttetések instabilitásokhoz és pontatlan fűrészelési folyamatokhoz vezethetnek.
- ▶ **Az elektromos kéziszerszámot csak akkor szerelje fel vagy le, ha az a szállítási helyzetben van (a szállítási helyzettel kapcsolatos tájékoztatáshoz lásd a mindenkorai elektromos kéziszerszám kezelési útmutatóját is).** Ellenkező esetben az elektromos kéziszerszám súlypontja olyan hátrányos helyzetbe kerülhet, hogy az elektromos kéziszerszámot nem lehet biztonságosan kézben tartani.
- ▶ **A szerelőlapra rögzített elektromos kéziszerszámot kizárólag a munkaasztalon üzemeltesse.** A szerelőlap a munkaasztal nélkül nem áll biztosan és felbillenhet.
- ▶ **Gondoskodjon arról, hogy a hosszú vagy nehéz munkadarabok ne tudják kibillenteni a munkaasztalt az egyensúlyi helyzetéből.** A hosszú és nehéz munkadarabok szabad végét alá kell támasztani.
- ▶ **Ne tegye az ujjait a munkaasztal összetolásakor vagy széthúzásakor a csuklók közelébe.** Ellenkező esetben becsípheti az ujjait.

Jelképes ábrák

A következő szimbólumoknak komoly jelentőségük lehet az Ön munkasztalának használata során. Jegyezze meg ezeket a szimbólumokat és jelentésüket. A szimbólumok helyes interpretálása segítségére lehet a munkasztal jobb és biztonságosabb használatában.

Jel	Magyarázat
	A munkasztal maximális teherbírása (elektromos kéziszerszám + megmunkálásra kerülő munkadarab) 180 kg.

A működés leírása



Olvassa el a munkasztalhoz vagy az arra felszerelésre kerülő elektromos kéziszerszámhoz mellékelt valamennyi figyelmeztető megjegyzést és előírást. A biztonsági előírások és utasítások betartásának elmulasztása áramütésekhez, tűzhöz és/vagy súlyos testi sérülésekhez vezethet.

Rendeltetészerű használat

A munkasztal kizárólag a következő, Bosch gyártmányú, rögzített helyzetben üzemeltethető fűrészek felfogására szolgál (Állapot 2008.11):

– GTS 10 3 601 L30 0..

A munkasztal az elektromos kéziszerszámmal együtt lapok és profilok hosszának lerövidítésére szolgál.

A munkasztal a konkurens cégek különböző termékeinek rögzítésére is használható (lásd a 86. oldalon).

Az ábrázolásra kerülő komponensek

A készülék ábrázolásra kerülő komponenseinek sorszámozása a munkasztalnak az ábráoldalon található képére vonatkozik.

- 1 Szerelőlap
- 2 Reteszelés a 8 kerek számára
- 3 Fogantyú
- 4 Reteszelőcsap
- 5 Beállítható magasságú láb
- 6 Felső keret 2 reteszeléssel
- 7 Alsó keret
- 8 Kerék
- 9 Összekötő merevítő
- 10 Lábtámasz
- 11 Rögzítőkészlet:
- 12 Szárnyasanya

*A képeken látható vagy a szövegben leírt tartozékok részben nem tartoznak a standard szállítmányhoz. Tartozékprogramunkban valamennyi tartozék megtalálható.

Műszaki adatok

Munkasztal	GTA 60 W Professional	
Cikkszám		3 601 M12 000
Munkasztal magassága	mm	622
max. teherbírás (elektromos kéziszerszám + megmunkálásra kerülő munkadarab)	kg	180
Súly az „EPTA-Procedure 01/2003” (2003/01 EPTA-eljárás) szerint	kg	35

Összeszerelés

Szállítmány tartalma



Ezzel kapcsolatban lásd a Kezelési Utasítás elején a szállítmány tartalmának leírását.

A munkaasztal összeszerelése előtt ellenőrizze, hogy az asztallal együtt az alábbiakban felsorolt valamennyi alkatrész is kiszállításra került-e:

Sz.	Megnevezés	Szám
1	Szerelőlap	1
6	Felső keret 2 reteszeléssel	1
7	Alsó keret	1
8	Kerék a 9 összekötő merevítővel	2
10	Lábtámasz	1
11	Rögzítőkészlet: a következő elemekből:	
	– Hatlapú csavar	
	M10 x 100	6
	M10 x 50	2
	M6 x 110	4
	M6 x 75	4
	M6 x 40	4
	– Csillagfejű csavar	
	M8 x 50	6
	– Alátét	
	M10	18
	M10 (befogótárcsa)	2
	M6	8
	– Biztosítóanya	
	M10	6
	M8	6
	M6	4

A szállítmány tartalmán felül szükséges szerszámok:

- Kereszthornyos csavarhúzó
- Villáskulcs (10 mm, 8 mm, 6 mm)

A mozgatható gépállvány felszerelése

- Óvatosan vegye ki a fűrészszel szállított valamennyi alkatrészt a csomagból.
- Távolítsa el valamennyi csomagolóanyagot.
- A szerelés során kövesse az A–E ábrát. Eközben ügyeljen a következő tájékoztató megjegyzésekre:

az A ábrához:

- Rögzítse a **6** felső keretet a **7** alsó kerethez.

a B ábrához:

- Csavarozza hozzá a **8** bal és jobb oldali kereket a **6** felső kerethez.

Ekkor ügyeljen arra, hogy a **9** összekötő merevítők kifelé és a kerekek abroncsai a **7** alsó keret felé mutassanak.

Megjegyzés: Ne húzza meg túl szorosra az anyákat. Az összezsavarozott alkatrészeknek szabadon kell mozogniuk.

a C ábrához:

- Csavarozza hozzá a **10** lábtámaszt mindkét **8** kerékhez.

a D ábrához:

- Csavarozza hozzá a **1** szerelőlapot mind a két oldalon a **6** felső kerethez.

Megjegyzés: Ne húzza meg túl szorosra az anyákat. Az összezsavarozott alkatrészeknek szabadon kell mozogniuk.

az E ábrához:

- Csavarozza hozzá a bal és jobb oldali **9** összekötő merevítőt **1** szerelőlaphoz.

Megjegyzés: Ne húzza meg túl szorosra az anyákat. Az összezsavarozott alkatrészeknek szabadon kell mozogniuk.

A munkaasztal előkészítése

A munkaasztal felállítása (lásd az „F” ábrát)

Az elektromos kéziszerszám rögzítése előtt húzza szét az alsó állványt.

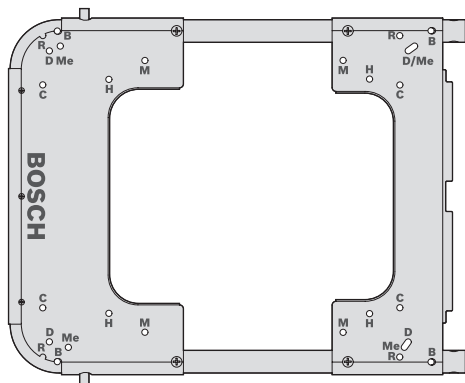
- A **4** záró csapszegek tehermentesítéséhez húzza kissé felfelé a **3** fogantyúnál fogva a munkaasztalt.
- Nyissa ki a **2** reteszelést. Ezzel a kerekeket reteszelő záró csapszegek visszahúzódnak.
- Tegye rá az egyik lábát a **10** lábtámaszra és nyomja le annyira mindkét kezével a **3** fogantyút, hogy a zárócsapszegek ismét bepattanjanak.
- Zárja le a **2** reteszelést.

A szabályozható magasságú **5** lábak segítségével a munkaasztal helyzete könnyen beállítható.

- Lazítsa ki Sie a **12** szárnyasanyákat és csavarja annyira be vagy ki a lábakat, hogy a munkaasztal a megfelelő síkban álljon.

Az elektromos kéziszerszám rögzítése a szerelőlapra (lásd a „G” ábrát)

A **1** szerelőlapot univerzálisan lehet használni. A különböző szerelőfuratok révén a munkaasztalra mind Bosch gyártmányú elektromos kéziszerszámokat, mind a konkurens cégek különböző termékeit is fel lehet szerelni.



Gyártó cég	Modell	Szerelőfurat
Bosch	GTS 10	B
DeWALT	DW744XP	D
Metabo	TS 250	Me
Makita	2703	M
Hitachi	C 10 R A 2	H

- Tegye fel az elektromos kéziszerszámot a megfelelő helyzetben a hozzáillő szerelőfuratokra.
- A hozzáillő csavarok, alátétek és anyacsavarok segítségével csavarozza hozzá a szerelőlapot az elektromos kéziszerszámhoz.

Üzemeltetés

Munkavégzési tanácsok

Ne terhelje túl a munkaasztalt. Mindig vegye figyelembe a munkaasztal maximális teherbírást.

Gondoskodjon arról, hogy a munka megkezdése előtt a **2** reteszelés mindig zárva legyen.

Mindig tartsa jól fogva a munkadarabot, főleg a hosszabb, nehezebb részt. A munkadarab átvágása után a súlypont annyira hátrányos módon is eltolódhat, hogy a munkaasztal felbillenhet.

Szállítás

A szállításhoz a gépállványt össze kell tolni. (lásd a „H” ábrát)

- A **4** záró csapszegek tehermentesítéséhez tolja kissé lefelé a **3** fogantyúnál fogva a munkaasztalt.
- Nyissa ki a **2** reteszelést. Ezzel a kerekeket reteszelő záró csapszegek visszahúzódnak.
- Tegye rá az egyik lábát a **10** lábtámaszra és húzza fel mindkét kezével a **3** fogantyút, hogy a zárócsapszegek ismét bepattanjanak.
- Zárja le a **2** reteszelést.

Karbantartás és szerviz

Karbantartás és tisztítás

Ha a munkaasztal a gondos gyártási és ellenőrzési eljárás ellenére egyszer mégis meghibásodna, akkor a javítással csak Bosch elektromos kéziszerszám-műhely ügyfélszolgálatát szabad megbízni.

Ha kérdései vannak, vagy pótalkatrészeket akar megrendelni, okvetlenül adja meg a munkaasztal típustábláján található 10-jegyű rendelési számot.

Abronsnyomás

A gumiabroncsok 1,7–2 bar légnyomással kerülnek kiszállításra. A gumiabroncsokat legfeljebb 2,5 bar levegőnyomással szabad felpumpálni.

Eltávolítás

A munkaasztalt, a tartozékokat és a csomagolást a környezetvédelmi szempontoknak megfelelően kell újrafelhasználásra előkészíteni.

Vevőszolgálat és tanácsadás

A vevőszolgálat a terméke javításával és karbantartásával, valamint a pótalkatrészekkel kapcsolatos kérdésekre szívesen válaszol. A tartalékal-
katrészekkel kapcsolatos robbantott ábrák és egyéb információ a következő címen található:
www.bosch-pt.com

A Bosch Vevőtanácsadó Csoport szívesen segít Önnek, ha a termékek és tartozékok vásárlásával, alkalmazásával és beállításával kapcsolatos kérdései vannak.

Magyar

Robert Bosch Kft
1103 Budapest
Gyömrői út. 120
Tel.: +36 (01) 431-3835
Fax: +36 (01) 431-3888

A változtatások joga fenntartva.

Указания по безопасности

Общие указания по безопасности

⚠ ПРЕДУПРЕЖДЕНИЕ Прочитайте в документации, приложенной к верстаку и монтируемому на него электроинструменту, все инструкции и предупредительные указания.

Игнорирование указаний по технике безопасности и инструкций может привести к электрическому удару, пожару и/или тяжелым травмам.


Указания по технике безопасности для верстаков

- ▶ **Перед настройкой прибора или замены его комплектующих деталей обязательно следует выдернуть вилку питающего кабеля из сетевой розетки и/или вынуть аккумулятор из электроинструмента.** Случайный запуск электроинструмента является причиной многих несчастных случаев.
- ▶ **Правильно установите верстак, прежде чем монтировать электроинструмент на нем.** Безупречная установка очень важна для предотвращения опасности его падения.
- ▶ **Надежно закрепите электроинструмент на верстаке, прежде чем начинать работать с ним.** Скольжение электроинструмента на верстаке может привести к потере контроля над ним.
- ▶ **Устанавливайте верстак на прочной, ровной и горизонтальной поверхности.** Если верстак ездит или шатается, невозможно равномерно и безопасно вести электроинструмент или заготовку.

- ▶ **Не перегружайте верстак и не используйте его в качестве лестницы или подмостков.** Перегрузка или стояние на верстаке могут привести к тому, что его центр тяжести переместится вверх и верстак опрокинется.
- ▶ **Следите за тем, чтобы при транспортировке все без исключения винты и соединительные элементы были крепко затянуты.** Ослабленные соединения могут привести к неустойчивости и неточным процессам распилки.
- ▶ **Монтируйте и демонтируйте электроинструмент, только когда он находится в транспортировочном положении (указания по транспортировочному положению см. также в инструкции по эксплуатации к соответствующему электроинструменту).** В противном случае электроинструмент может иметь настолько неблагоприятный центр тяжести, что Вы будете не в состоянии надежно держать его.
- ▶ **Пользуйтесь электроинструментом, закрепленным на монтажной плите, исключительно на верстаке.** Без верстака монтажная плита с электроинструментом стоит неустойчиво и может перевернуться.
- ▶ **Убедитесь в том, что длинные и тяжелые заготовки не приведут к нарушению равновесия верстака.** Под свободные концы длинных и тяжелых заготовок следует что-нибудь подкладывать или их надо подпирать.
- ▶ **При складывании и раскладывании верстака берегите пальцы от контакта с шарнирами.** Пальцы могут оказаться зажаты.

Символы

Следующие символы могут быть важны при эксплуатации Вашего верстака. Пожалуйста, запомните символы и их значение. Правильная интерпретация символов поможет вам лучше и надежней использовать верстак.

Символ	Значение
	Максимальная нагрузочная способность верстака (электроинструмент + заготовка) составляет 180 кг.

Описание функции



Прочитайте в документации, приложенной к верстаку и монтируемому на него электроинструменту, все инструкции и предупредительные указания. Игнорирование указаний по технике безопасности и инструкций может привести к электрическому удару, пожару и/или тяжелым травмам.

Применение по назначению

Верстак предназначен для закрепления на нем исключительно следующих стационарных пил Bosch (по состоянию на 2008.11):

– GTS 10 3 601 L30 0..

Вместе с электроинструментом верстак предназначен для обрезки досок и профилей.

Верстак также подходит для различных конкурентных продуктов (см. стр. 91).

Изображенные составные части

Нумерация изображенных деталей выполнена по рисункам на страницах с изображением верстака.

- 1 Монтажная плита
- 2 Рычаг блокировки колес **8**
- 3 Ручка
- 4 Фиксатор
- 5 Регулируемая по высоте ножка
- 6 Верхняя рама с рычагом блокировки **2**
- 7 Нижняя рама
- 8 Колесо
- 9 Соединительная распорка
- 10 Распорка
- 11 Набор крепежных деталей
- 12 Барашковая гайка

*Изображенные или описанные принадлежности не входят в стандартный объем поставки. Полный ассортимент принадлежностей Вы найдете в нашей программе принадлежностей.

Технические данные

Верстак	GTA 60 W Professional	
Товарный №		3 601 M12 000
Высота верстака	мм	622
Макс. нагрузочная способность (электроинструмент + заготовка)	кг	180
Вес согласно EPTA-Procedure 01/2003	кг	35

Сборка

Комплект поставки



Учитывайте для этого данные комплекта поставки в начале настоящего руководства по эксплуатации.

Перед монтажом верстака проверьте, все ли детали, приведенные в списке, имеются в наличии:

№	Наименование	К-во
1	Монтажная плита	1
6	Верхняя рама с рычагом блокировки 2	1
7	Нижняя рама	1
8	Колесо с соединительной распоркой 9	2
10	Распорка	1
11	Крепежный комплект в составе:	
	– Винт с шестигранной головкой M10 x 100	6
	M10 x 50	2
	M6 x 110	4
	M6 x 75	4
	M6 x 40	4
	– Винт с крестовым шлицем M8 x 50	6
	– Подкладочная шайба M10	18
	M10 (зажимная шайба)	2
	M6	8
	– Контргайка M10	6
	M8	6
	M6	4

Инструменты, необходимые дополнительно к комплекту поставки:

- Крестообразная отвертка
- Вилочный ключ (10 мм, 8 мм, 6 мм)

Монтаж шасси

- Осторожно распакуйте все поставленные части.
- Удалите весь упаковочный материал.
- Для осуществления монтажа руководствуйтесь рисунками А–Е. При этом соблюдайте нижеследующие указания.

к рис. А:

- Скрепите винтами верхнюю раму 6 и нижнюю раму 7.

к рис. В:

- Прикрутите левое и правое колесо 8 к верхней раме 6.

Следите за тем, чтобы соединительная распорка 9 была обращена вовне, а покрышки колес указывали в направлении нижней рамы 7.

Указание: Не затягивайте гайки слишком сильно. Скрепленные винтами детали должны быть в состоянии свободно двигаться.

к рис. С:

- Скрепите винтами распорку 10 с обоими колесами 8.

к рис. D:

- Скрепите винтами монтажную плиту 1 с обеих сторон с верхней рамой 6.

Указание: Не затягивайте гайки слишком сильно. Скрепленные винтами детали должны быть в состоянии свободно двигаться.

к рис. Е:

- Прикрутите винтами левую и правую соединительные распорки 9 к монтажной плите 1.

Указание: Не затягивайте гайки слишком сильно. Скрепленные винтами детали должны быть в состоянии свободно двигаться.

Подготовка верстака

Установка верстака (см. рис. F)

Перед закреплением электроинструмента необходимо раздвинуть подставку.

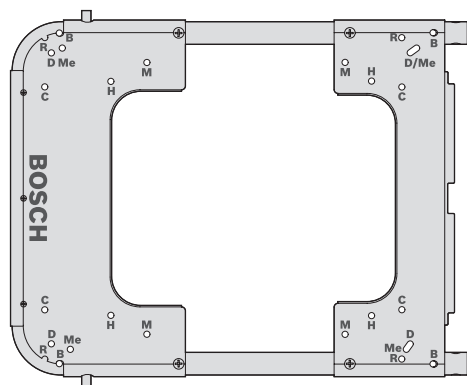
- Для снятия давления со стопорных пальцев **4** слегка потяните верстак вверх за ручку **3**.
- Откройте рычаг блокировки **2**.
В результате стопорные пальцы, фиксирующие колеса, прячутся.
- Установите одну ногу на распорку **10** и прижимайте обеими руками ручку **3** вниз до тех пор, пока стопорные пальцы снова не защелкнутся.
- Закройте рычаг блокировки **2**.

С помощью регулируемых по высоте ног **5** Вы можете выровнять верстак.

- Ослабьте барашковые гайки **12** и вкручивайте или выкручивайте ноги до тех пор, пока верстак не будет установлен ровно.

Закрепление электроинструмента на монтажной плите (см. рис. G)

Монтажная плита **1** является универсально применимой. Благодаря различным монтажным отверстиям на верстаке можно устанавливать как электроинструменты Bosch, так и конкурентные продукты.



Изготовитель	Модель	Монтажное отверстие
Bosch	GTS 10	B
DeWALT	DW744XP	D
Metabo	TS 250	Me
Makita	2703	M
Hitachi	C 10 R A 2	H

- Установите электроинструмент в подходящих монтажных отверстиях.
- Скрепите монтажную плиту и электроинструмент с использованием подходящих винтов, подкладных шайб и гаек.

Работа с инструментом

Указания по применению

Не перегружайте верстак. Всегда учитывайте максимальную нагрузочную способность верстака.

Убедитесь перед работой, что оба рычага блокировки **2** закрыты.

Всегда хорошо закрепляйте заготовку, особенно более тяжелую длинную ее часть. После отрезания заготовки центр тяжести может сместиться настолько неудачно, что верстак может опрокинуться.

Транспортировка

Для транспортировки необходимо сложить подставку. (см. рис. H)

- Для снятия давления со стопорного пальца **4** слегка потяните верстак за ручку вниз **3**.
- Откройте рычаг блокировки **2**.
В результате стопорные пальцы, фиксирующие колеса, прячутся.
- Установите одну ногу на распорку **10** и прижимайте обеими руками ручку **3** вверх до тех пор, пока стопорные пальцы снова не защелкнутся.
- Закройте рычаг блокировки **2**.

Техобслуживание и сервис

Техобслуживание и очистка

Если несмотря на тщательную процедуру изготовления и испытания верстак все-таки выйдет из строя, то ремонт должна производить авторизованная сервисная мастерская для электроинструментов Bosch.

При всех дополнительных вопросах и заказе запчастей, пожалуйста, обязательно указывайте 10-значный товарный номер, указанный на заводской табличке верстака.

Давление покрышек

Покрышки поставляются с давлением воздуха 1,7–2 бар. Максимально допустимое давление воздуха в покрышках – 2,5 бар.

Сервисное обслуживание и консультация покупателей

Сервисный отдел ответит на все Ваши вопросы по ремонту и обслуживанию Вашего продукта и также по запчастям. Монтажные чертежи и информацию по запчастям Вы найдете также по адресу:

www.bosch-pt.ru

Коллектив консультантов Bosch охотно поможет Вам в вопросах покупки, применения и настройки продуктов и принадлежностей.

Россия

ООО «Роберт Бош»
Сервисный центр по обслуживанию электроинструмента
ул. Академика Королева 13, строение 5
129515, Москва
Тел.: +7 (495) 9 35 88 06
Факс: +7 (495) 9 35 88 07
E-Mail: rbru_pt_asa_mk@ru.bosch.com

ООО «Роберт Бош»
Сервисный центр по обслуживанию электроинструмента
ул. Швецова, 41
198095, Санкт-Петербург
Тел.: +7 (812) 4 49 97 11
Факс: +7 (812) 4 49 97 11
E-Mail: rbru_pt_asa_spb@ru.bosch.com

ООО «Роберт Бош»
Сервисный центр по обслуживанию электроинструмента
Горский микрорайон, 53
630032, Новосибирск
Тел.: +7 (383) 3 59 94 40
Факс: +7 (383) 3 59 94 65
E-Mail: rbru_pt_asa_nob@ru.bosch.com

ООО «Роберт Бош»
Сервисный центр по обслуживанию электроинструмента
Ул. Фронтовых бригад, 14
620017, Екатеринбург
Тел.: +7 (343) 3 65 86 74
Тел.: +7 (343) 3 78 77 56
Факс: +7 (343) 3 78 79 28

Беларусь

ИП «Роберт Бош» ООО
220035, г.Минск
ул. Тимирязева, 65А-020
Тел.: +375 (17) 2 54 78 71
Тел.: +375 (17) 2 54 79 15
Тел.: +375 (17) 2 54 79 16
Факс: +375 (17) 2 54 78 75
E-Mail: bsc@by.bosch.com

Утилизация

Верстак, принадлежности и упаковку нужно сдавать на экологически чистую утилизацию.

Возможны изменения.

Вказівки з техніки безпеки

Загальні вказівки з техніки безпеки

⚠ ПОПЕРЕДЖЕННЯ Прочитайте всі попередження і


вказівки, що додаються до верстака і до електроприладу, що буде монтуватися на ньому. Невиконання правил з техніки безпеки та вказівок може призводити до удару електричним струмом, пожежі та/або важких серйозних травм.

Вказівки з техніки безпеки для верстаків

- ▶ **Перш, ніж налаштувати прилад або міняти приладдя, витягуйте штепсель з розетки та/або виймайте акумуляторну батарею.** Ненавмисне вмикання електроприладів часто призводить до нещасних випадків.
- ▶ **Перш, ніж монтувати електроприлад, правильно зберіть верстак.** Бездоганний монтаж важливий, щоб запобігти ризику обвалення верстака.
- ▶ **Перш ніж працювати з електроприладом, надійно закріпіть його на верстаку.** Зсунення електроприладу на верстаку може призвести до втрати контролю над приладом.
- ▶ **Встановіть верстак на тверду, рівну горизонтальну поверхню.** Якщо верстак совається або хитається, неможливо рівномірно та впевнено вести електроприлад або заготовку.
- ▶ **Не перевантажуйте верстак і не використовуйте його в якості драбини або риштування.** Якщо верстак буде перевантажений або Ви виліжете на нього, це може призвести до зміщення його центру ваги угору і перевертання.
- ▶ **Слідкуйте за тим, щоб усі гвинти і сполучні елементи були під час транспортування міцно затягнуті.** Слабке з'єднання може призводити до нестабільності і неточного розпилювання.
- ▶ **Монтуйте і демонтуйте електроприлад, лише коли він знаходиться в положенні для транспортування (вказівки щодо положення для транспортування див. також в інструкції з експлуатації до відповідного електроприладу).** В протилежному випадку електроприлад може мати настільки несприятливий центр ваги, що Ви будете не в стані надійно тримати його.
- ▶ **Користуйтеся електроприладом, що закріплений на монтажній плиті, виключно на верстаку.** Без верстака монтажна плита з електроприладом стоїть не стійко і може перевернутися.
- ▶ **Слідкуйте за тим, щоб довгі і важкі заготовки не призводили до дисбалансу верстака.** При обробці довгих і важких деталей під їх вільний кінець треба щонайменше підкласти або підперти його.
- ▶ **При складанні або розкладанні верстака оберігайте пальці від контакту з шарнірами.** Пальці можуть затиснутись в шарнірах.

Символи

Нижчеподані символи можуть знадобитися Вам при користуванні Вашим верстаком. Будь ласка, запам'ятайте ці символи та їх значення. Правильне розуміння символів допоможе Вам правильно та небезпечно користуватися верстаком.

Символ	Значення
	Максимальна несуча здатність (електроприлад + заготовка) верстака становить 180 кг.

Описання принципу роботи



Прочитайте всі попередження і вказівки, що додаються до верстака і до електроприладу, що буде монтуватися на ньому.

Невиконання правил з техніки безпеки та вказівок може призводити до удару електричним струмом, пожежі та/або важких серйозних травм.

Призначення приладу

Верстак призначений для монтажу на ньому виключно таких стаціонарних пилок виробництва Bosch (станом на 2008.11):

– GTS 10 3 601 L30 0..

В комплекті з електроприладом верстак призначений для розкрою дощок і профілів.

Верстак придатний також і для різних виробів конкурентних фірм (див. стор. 96).

Зображені компоненти

Нумерація зображених компонентів посилається на зображення верстака на сторінках з малюнками.

- 1 Монтажна плита
- 2 Ручка фіксації коліс 8
- 3 Рукоятка
- 4 Фіксатор
- 5 Регульована по висоті ніжка
- 6 Верхня рама з ручкою фіксації 2
- 7 Нижня рама
- 8 Коліщатко
- 9 З'єднувальна розпірка
- 10 Розпірка
- 11 Монтажний комплект
- 12 Гайка-баранчик

*Зображене або описане приладдя не входить в стандартний обсяг поставки. Повний асортимент приладдя Ви знайдете в нашій програмі приладдя.

Технічні дані

Верстак	GTA 60 W Professional	
Товарний номер		3 601 M12 000
Висота верстака	мм	622
Макс. несуча здатність (електроприлад + заготовка)	кг	180
Вага відповідно до ЕРТА-Procedure 01/2003	кг	35

Монтаж

Обсяг поставки



Див. обсяг поставки, що зазначений на початку інструкції з експлуатації.

Перед монтажем верстака перевірте наявність всіх нижчезазначених деталей:

№	Найменування	Кількість
1	Монтажна плита	1
6	Верхня рама з ручкою фіксації 2	1
7	Нижня рама	1
8	Коліщатко зі з'єднувальною розпіркою 9	2
10	Розпірка	1
11	Монтажний комплект у складі:	
	– гвинт з шестигранною головкою	
	M10 x 100	6
	M10 x 50	2
	M6 x 110	4
	M6 x 75	4
	M6 x 40	4
	– гвинт з хрестоподібним шліцом	
	M8 x 50	6
	– підкладна шайба	
	M10	18
	M10 (затискна шайба)	2
	M6	8
	– стопорна гайка	
	M10	6
	M8	6
	M6	4

Інструменти, потрібні додатково до обсягу поставки:

- хрестоподібна викрутка
- гайковий ключ (10 мм, 8 мм, 6 мм)

Монтаж шасі

- Обережно вийміть всі деталі з упаковки.
- Зніміть всю упаковку.
- Для здійснення монтажу керуйтеся мал. А–Е. При цьому дотримуйтесь наступних вказівок.

до мал. А:

- З'єднайте гвинтами верхню раму 6 та нижню раму 7.

до мал. В:

- З'єднайте гвинтами ліве та праве коліщатко 8 з верхньою рамою 6.

Слідкуйте за тим, щоб з'єднувальні розпірки 9 дивилися назовні, а покришки коліщат – на нижню раму 7.

Вказівка: Не затягуйте гайки занадто сильно. З'єднані гвинтами деталі повинні вільно рухатися.

до мал. С:

- З'єднайте гвинтами розпірку 10 та обидва коліщатка 8.

до мал. D:

- Приєднайте гвинтами монтажну плиту 1 з обох боків до верхньої рами 6.

Вказівка: Не затягуйте гайки занадто сильно. З'єднані гвинтами деталі повинні вільно рухатися.

до мал. Е:

- Приєднайте гвинтами ліву та праву з'єднувальну розпірку 9 до монтажної плити 1.

Вказівка: Не затягуйте гайки занадто сильно. З'єднані гвинтами деталі повинні вільно рухатися.

Підготовка верстака

Встановлення верстака (див. мал. F)

Перед закріпленням електроінструменту Ви повинні розсунути підставку.

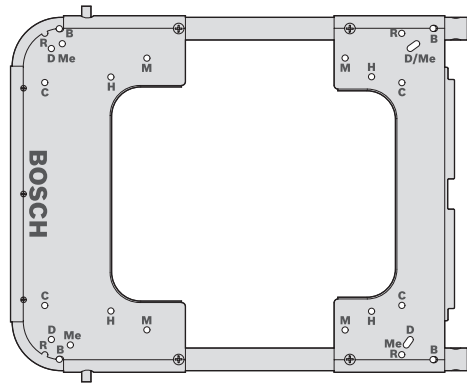
- Для зняття навантаження з фіксаторів **4** злегка потягніть верстак вгору за рукоятку **3**.
- Відкрийте ручку фіксації **2**. Внаслідок цього фіксатори, які блокують колеса, сховаються.
- Поставте ногу на розпірку **10** і притискуйте рукоятку обома руками **3** донизу доти, поки фіксатори знову не ввійдуть в зачеплення.
- Закрийте ручку фіксації **2**.

Регульовані по висоті ніжки **5** допоможуть Вам вирівняти положення верстака.

- Послабте гайки-баранчики **12** та закручіть або відкручіть ніжки до тих пір, поки верстак не буде встановлений рівно.

Закріплення електроінструменту на монтажній плиті (див. мал. G)

Монтажна плита **1** може використовуватися універсально. Завдяки різним монтажним отворами на верстаку можуть закріплюватися як електроінструменти Bosch, так і вироби конкурентних фірм.



Виробник	Модель	Монтажний отвір
Bosch	GTS 10	B
DeWALT	DW744XP	D
Metabo	TS 250	Me
Makita	2703	M
Hitachi	C 10 R A 2	H

- Розмістіть електроінструмент напроти відповідних монтажних отворів.
- З'єднайте монтажну плиту та електроінструмент за допомогою відповідних гвинтів, підкладних шайб та гайок.

Робота

Вказівки щодо роботи

Не перевантажуйте верстак. Завжди звертайте увагу на макс. несучу здатність верстака.

Перед початком роботи впевніться в тому, що ручка фіксації **2** закрита.

Завжди міцно притримуйте заготовку, особливо її більш важкий довгий кінець. Після перепилювання заготовки центр ваги може зміститися настільки несприятливо, що верстак може перевернутися.

Транспортування

Для транспортування Вам необхідно скласти підставку. (див. мал. H)

- Для зняття навантаження з фіксаторів **4** злегка натисніть верстак донизу за рукоятку **3**.
- Відкрийте ручку фіксації **2**. Внаслідок цього фіксатори, які блокують колеса, сховаються.
- Поставте ногу на розпірку **10** і тягніть за рукоятку обома руками **3** вгору доти, поки фіксатори знову не ввійдуть в зачеплення.
- Закрийте ручку фіксації **2**.

Технічне обслуговування і сервіс

Технічне обслуговування і очищення

Якщо незважаючи на ретельну процедуру виготовлення і випробування верстак все-таки вийде з ладу, ремонт має виконувати лише майстерня, авторизована для електроінструментів Bosch.

При всіх додаткових запитаннях та замовленні запчастин, будь ласка, зазначайте 10-значний номер для замовлення, що стоїть на заводській табличці верстака.

Тиск покришок

Покришки постачаються з тиском повітря в 1,7–2 бар. Максимально допустимий тиск повітря в покришках складає 2,5 бар.

Утилізація

Верстак, приладдя і упаковку треба здавати на екологічно чисту повторну переробку.

Сервісна майстерня і обслуговування клієнтів

В сервісній майстерні Ви отримаєте відповідь на Ваші запитання стосовно ремонту і технічного обслуговування Вашого продукту. Малюнки в деталях і інформацію щодо запчастин можна знайти за адресою:

www.bosch-pt.com

Консультанти Bosch з радістю допоможуть Вам при запитаннях стосовно купівлі, застосування і налагодження продуктів і приладдя до них.

Україна

Бош Сервіс Центр Електроінструментів
вул. Крайня, 1, 02660, Київ-60

Тел.: +38 (044) 5 12 03 75

Тел.: +38 (044) 5 12 04 46

Тел.: +38 (044) 5 12 05 91

Факс: +38 (044) 5 12 04 46

E-Mail: service@bosch.com.ua

Адреса Регіональних гарантійних сервісних майстерень зазначена в Національному гарантійному талоні.

Можливі зміни.

Instrucțiuni privind siguranța și protecția muncii

Instrucțiuni de ordin general privind siguranța și protecția muncii

⚠️ AVERTISMENT Citiți toate avertismentele și sau instrucțiunile care însoțesc masa de lucru sau scula electrică ce urmează a fi montată pe aceasta.

Nerespectarea instrucțiunilor și indicațiilor privind siguranța și protecția muncii poate cauza electrocutare, incendii și/sau răniri grave.

Instrucțiuni privind siguranța și protecția muncii pentru mese de lucru

- ▶ **Scoateți ștecherul afară din priză și/sau extrageți acumulatorul din scula electrică înainte de a efectua reglaje sau de a schimba accesorii.** Pornirea accidentală a sculelor electrice reprezintă cauză de accidente.
- ▶ **Asamblați corect masa de lucru înainte de a monta scula electrică pe aceasta.** Asamblarea corectă este importantă pentru a preveni riscul de prăbușire.
- ▶ **Înainte de folosire, fixați în condiții de siguranță scula electrică pe masa de lucru.** Alunecarea sculei electrice pe masa de lucru poate duce la pierderea controlului.
- ▶ **Amplasați masa de lucru pe o suprafață stabilă, plană și orizontală.** În cazul în care există posibilitatea ca masa de lucru să alunece sau să se clatine, scula electrică și piesa de lucru nu vor mai putea fi conduse uniform și sigur.

- ▶ **Nu suprasolicitați masa de lucru și nu o folosiți drept scară sau schelă.**

Suprasolicitarea sau urcatul și staționarea pe masa de lucru poate duce la deplasarea în sus a centrului de greutate și răsturnarea acesteia.

- ▶ **În timpul transportului și al lucrului aveți grijă ca toate șuruburile și elementele de legătură să fie bine strânse.** Îmbinările slăbite pot duce la instabilitate și debitări imprecise.

- ▶ **Montați și demontați scula electrică numai când aceasta se află în poziție de transport (indicații privind poziția de transport vezi și instrucțiunile de folosire ale sculei electrice respective).** În caz contrar, scula electrică poate avea centrul de greutate plasat într-o poziție atât de dezavantajoasă încât să nu o puteți ține în condiții de siguranță.


- ▶ **Folosiți scula electrică fixată pe placa de montaj numai pe masa de lucru.** Fără masa de lucru, ansamblul placă de montaj și sculă electrică nu este stabil și se poate răsturna.

- ▶ **Asigurați-vă că piesele de prelucrat lungi și grele nu dezechilibrează masa de lucru.** Piesele de prelucrat lungi și grele trebuie proptite sau sprijinite la capătul liber.

- ▶ **Nu vă țineți degetele în apropierea articulațiilor flexibile ale mesei de lucru în timpul strângerii sau întinderii acesteia.** V-ați putea strivi degetele.

Simboluri

Următoarele simboluri ar putea fi importante pentru folosirea mesei dumneavoastră de lucru. Vă rugăm rețineți simbolurile și semnificația acestora. Interpretarea corectă a simbolurilor vă va ajuta să utilizați mai bine și mai sigur masa de lucru.

Simbol	Semnificație
	Capacitate portantă maximă (sculă electrică + piesa de lucru) a mesei de lucru este de 180 kg.

Descrierea funcționării



Citiți toate avertismentele și sau instrucțiunile care însoțesc masa de lucru sau scula electrică ce urmează a fi montată pe aceasta.

Nerespectarea instrucțiunilor și indicațiilor privind siguranța și protecția muncii poate cauza electrocutare, incendii și/sau răni grave.

Utilizare conform destinației

Masa de lucru este destinată în mod exclusiv montării următoarelor ferăstraie staționare de la Bosch (nivel 2008.11):

– GTS 10 3 601 L30 0..

Împreună cu scula electrică, masa de lucru este destinată debitării de scânduri și profile.

Masa de lucru este adecvată și pentru diverse produse concurente (vezi pagina 101).

Elemente componente

Numerotarea componentelor ilustrate se referă la schița mesei de lucru de la paginile grafice.

- 1 Placă de montaj
- 2 Dispozitiv de blocare pentru roți **8**
- 3 Mâner
- 4 Bolț de blocare
- 5 Picior cu înălțime reglabilă
- 6 Cadru superior cu dispozitiv de blocare **2**
- 7 Cadru inferior
- 8 Roată
- 9 Contrafișă
- 10 Suport pentru picioare
- 11 Set de fixare
- 12 Piuliță-fluture

* **Accesoriiile ilustrate sau descrise nu sunt cuprinse în setul de livrare standard. Puteți găsi accesoriiile complete în programul nostru de accesorii.**

Date tehnice

Masă de lucru	GTA 60 W Professional	
Număr de identificare		3 601 M12 000
Înălțime masă de lucru	mm	622
Capacitate portantă max. (sculă electrică + piesă de lucru)	kg	180
Greutate conform EPTA-Procedure 01/2003	kg	35

Montare

Set de livrare



Consultați în acest sens schița ilustrativă a setului de livrare de la începutul prezentelor instrucțiuni de folosire.

Înainte de montarea mesei de lucru verificați dacă toate piesele enumerate sunt cuprinse în setul de livrare:

Nr.	Denumire	Număr
1	Placă de montaj	1
6	Cadru superior cu dispozitiv de blocare 2	1
7	Cadru inferior	1
8	Roată cu contrafișă 9	2
10	Suport pentru picioare	1
11	Set de fixare constând din:	
	– șurub hexagonal	
	M10 x 100	6
	M10 x 50	2
	M6 x 110	4
	M6 x 75	4
	M6 x 40	4
	– șurub cu capul crestat în cruce	
	M8 x 50	6
	– șaibă suport	
	M10	18
	M10 (șaiabă de fixare)	2
	M6	8
	– piuliță de siguranță	
	M10	6
	M8	6
	M6	4

Unelte necesare în mod suplimentar față de cele cuprinse în setul de livrare:

- Șurubelniță cu capul în cruce
- Cheie fixă (10 mm, 8 mm, 6 mm)

Montarea șasiului mobil

- Scoateți cu grijă din ambalaj piesele din setul de livrare.
- Îndepărtați tot materialul de ambalaj.
- Pentru montare, urmați pașii din figurile A–E. Respectați indicațiile următoare.

pentru figura A:

- Înșurubați cadrul superior **6** cu cel inferior **7**.

pentru figura B:

- Înșurubați roțile în stânga și din dreapta **8** cu cadrul superior **6**.

Aveți grijă ca, contrafișele **9** să fi îndreptate spre exterior iar pneurile roților spre cadrul inferior **7**.

Indicație: Nu strângeți prea tare piulițele. Piesele înșurubate trebuie să rămână mobile.

pentru figura C:

- Înșurubați suportul pentru picioare **10** cu cele două roți **8**.

pentru figura D:

- Înșurubați placa de montaj **1** pe ambele părți cu cadrul superior **6**.

Indicație: Nu strângeți prea tare piulițele. Piesele înșurubate trebuie să rămână mobile.

pentru figura E:

- Înșurubați contrafișele din stânga și din dreapta **9** cu placa de montaj **1**.

Indicație: Nu strângeți prea tare piulițele. Piesele înșurubate trebuie să rămână mobile.

Pregătirea mesei de lucru

Instalarea mesei de lucru (vezi figura F)

Înainte de fixarea sculei electrice trebuie să extindeți șasiul.

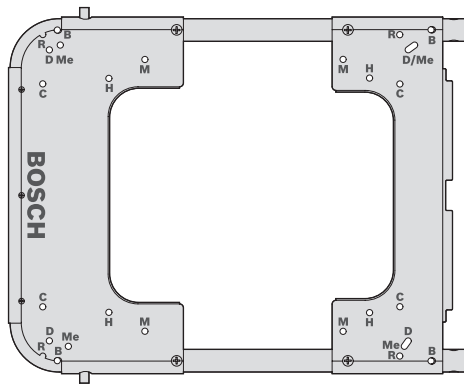
- Pentru detensionarea bolțurilor de blocare **4** trageți puțin în sus masa de lucru acționând mânerul **3**.
- Deschideți dispozitivul de blocare **2**. Astfel, bolțurile de blocare, care imobilizează roțile, vor fi retrase.
- Puneți un picior pe suportul pentru picioare **10** și împingeți în jos apăsând cu ambele mâini mânerul **3** până când bolțurile de blocare se înclichetează din nou.
- Închideți dispozitivul de blocare **2**.

Picioarele cu înălțime reglabilă **5** vă ajută să ajustați masa de lucru.

- Slăbiți piulițele fluture **12** și înșurubați sau deșurubați picioarele până când masa de lucru va fi la nivel.

Fixarea sculei electrice pe placa de montaj (vezi figura G)

Placa de montaj **1** are utilizare universală. Datorită diferitelor găuri de montaj, masa de lucru poate fi folosită atât pentru montarea de scule electrice Bosch cât și de produse concurente.



Producător	Model	Gaură de montaj
Bosch	GTS 10	B
DeWALT	DW744XP	D
Metabo	TS 250	Me
Makita	2703	M
Hitachi	C 10 R A 2	H

- Poziționați scula electrică pe găurile de montaj potrivite pentru aceasta.
- Înșurubați placa de montaj și scula electrică cu șuruburile, șaibele suport și piulițele potrivite.

Funcționare

Instrucțiuni de lucru

Nu supraîncărcați masa de lucru. Respectați întotdeauna capacitatea portantă maximă a mesei de lucru.

Înainte de lucrul asigurati-vă întotdeauna că dispozitivul de blocare **2** este în poziția închis.

După tăierea piesei de lucru centrul de greutate se poate deplasa într-o poziție atât de nefavorabilă încât masa de lucru să se răstoarne.

Transport

În vederea transportului trebuie să strângeți șasiul. (vezi figura H)

- Pentru detensionarea bolțurilor de blocare **4** trageți puțin în jos masa de lucru, acționând mânerul **3**.
- Deschideți dispozitivul de blocare **2**. Astfel, bolțurile de blocare, care imobilizează roțile, vor fi retrase.
- Puneți un picior pe suportul pentru picioare **10** și trageți în sus cu ambele mâini mânerul **3** până când bolțurile de blocare se înclichetează din nou.
- Închideți dispozitivul de blocare **2**.

Întreținere și service

Întreținere și curățare

Dacă, în ciuda procedeeelor de fabricație și control riguroase, masa de lucru are totuși o defecțiune, repararea acesteia se va face la un centru autorizat de asistență service post-vânzări pentru scule electrice Bosch.

În caz de reclamații și comenzi de piese de schimb vă rugăm să indicați numărul de identificare compus din 10 cifre, conform plăcuței indicatoare a tipului mesei de lucru.

Presiunea aerului din pneuri

Pneurile au la livrare o presiune a aerului de 1,7–2 bari. Pneurile pot fi umflate cu pompa până la o presiune de maximum 2,5 bari.

Eliminare

Masa de lucru, accesoriile și ambalajele trebuie direcționate către o stație de reciclare ecologică.

Serviciu de asistență tehnică post-vânzări și consultanță clienți

Serviciul nostru de asistență tehnică post-vânzări răspunde întrebărilor dumneavoastră privind întreținerea și repararea produsului dumneavoastră cât și privitor la piesele de schimb. Desene descompuse ale ansamblelor cât și informații privind piesele de schimb găsiți și la:

www.bosch-pt.com

Echipa de consultanță clienți Bosch răspunde cu plăcere la întrebările privind cumpărarea, utilizarea și reglarea produselor și accesoriilor lor.

România

Robert Bosch SRL
Bosch Service Center
Str. Horia Măcelariu Nr. 30–34,
013937 București
Tel. Service scule electrice: +40 (021) 4 05 75 40
Fax: +40 (021) 4 05 75 66
E-Mail: infoBSC@ro.bosch.com
Tel. Consultanță tehnică: +40 (021) 4 05 75 39
Fax: +40 (021) 4 05 75 66
E-Mail: infoBSC@ro.bosch.com
www.bosch-romania.ro

Sub rezerva modificărilor.

Указания за безопасна работа

Общи указания за безопасна работа

⚠ ВНИМАНИЕ Прочетете всички предупреждения и указания

както към стенда, така и към електроинструмента, който ще монтирате на стенда. Пропуски при спазването на указанията за безопасна работа и за работа с електроинструмента могат да предизвикат токов удар, пожар и/или тежки травми.


Указания за безопасна работа със стендове

- ▶ **Преди да започнете да настройвате електроинструмента или да замените работния инструмент, изключвайте щепсела от контакта, респ. изваждайте акумулаторната батерия от електроинструмента.** Честа причина за трудови злополуки е включването на електроинструмента по невнимание.
- ▶ **Преди да монтирате електроинструмента, сглобете стенда напълно и правилно.** Безукорното сглобяване е важно, за да предотвратите опасността от разглобяване по време на работа.
- ▶ **Преди да започнете работа с електроинструмента, се уверявайте, че е закрепен към стенда здраво.** Приплъзването на електроинструмента в стенда може да предизвика загуба на контрол над него.
- ▶ **Поставете стенда на твърда, равна и хоризонтална повърхност.** Ако стендът може да се измества или не стъпва стабилно с четирите си крака, електроинструментът или обработваният детайл не могат да бъдат водени сигурно и равномерно.

- ▶ **Не претоварвайте стенда; не го използвайте за стълба или като скеле.** Претоварването или стъпването върху стенда може да предизвика изместване на центъра на тежестта му нагоре и настрани и обръщането му.
- ▶ **Внимавайте при транспортиране и по време на работа всички винтове и съединяващи елементи да са затегнати здраво.** Разхлабени съединения могат да предизвикат нестабилност и водят до увеличена неточност на срезото.
- ▶ **Монтирайте и демонтирайте електроинструмента само когато той е в позиция за транспортиране (за указания за позицията за транспортиране вижте също ръководството за експлоатация на съответния електроинструмент).** В противен случай е възможно центърът на тежестта на електроинструмента да е в позиция, при която електроинструментът не може да бъде задържан сигурно.
- ▶ **Работете със захванатия към монтажната плоча електроинструмента само когато е на стенда.** Без стенда монтажната плоча с електроинструмента не стои стабилно и може да се наклони.
- ▶ **Уверявайте се предварително, че дълги и тежки детайли няма да изместят центъра на тежестта на стенда и да го преобърнат.** Свободните краища на дълги и тежки детайли трябва да бъдат подпирани по подходящ начин.
- ▶ **При сгъване или разгъване на стенда не поставяйте пръстите си в близост до шарнирните съединения.** Възможно е да прещипете пръстите си.

Символи

Символите по-долу могат да бъдат важни за правилната работа с Вашия стенд. Моля, запомнете символите и значението им. Правилното интерпретиране на символите ще Ви помогне да използвате стенда по-ефективно и по-безопасно.

Символ	Значение
	Максималната товароносимост (електроинструмент + детайл) на стенда е 180 kg.

Функционално описание



Прочетете всички предупреждения и указания както към стенда, така и към електроинструмента, който ще монтирате на стенда. Пропуски при спазването на указанията за безопасна работа и за работа с електроинструмента могат да предизвикат токов удар, пожар и/или тежки травми.

Предназначение на електроинструмента

Стендът е предназначен за монтиране само на следните циркулярни машини на Бош (състояние към 2008.11):

– GTS 10 3 601 L30 0..

Заедно с електроинструмент стендът е предназначен за напречно рязане на дъски и профили.

Стендът е подходящ и за работа с определени модели на конкурентни производители (вижте страница 106).

Изобразени елементи

Номерирането на изобразените елементи се отнася до фигурите на стенда на графичните страници.

- 1 Монтажна плоча
- 2 Ръкохватка за застопоряване на колелата **8**
- 3 Ръкохватка
- 4 Застопоряващ ексцентрик
- 5 Регулируем по височина крак
- 6 Горна рамка с блокировка **2**
- 7 Долна рамка
- 8 Колело
- 9 Съединителна планка
- 10 Степенка
- 11 Комплект за закрепване на електроинструмента
- 12 Крилчата гайка

*Изобразените на фигурите и описаните допълнителни приспособления не са включени в стандартната окомплектовка на уреда. Изчерпателен списък на допълнителните приспособления можете да намерите съответно в каталога ни за допълнителни приспособления.

Технически данни

Стенд	GTA 60 W Professional	
Каталожен номер		3 601 M12 000
Височина на стенда	mm	622
макс. товароносимост (електроинструмент + обработван детайл)	kg	180
Маса съгласно EPTA-Procedure 01/2003	kg	35

Монтиране

Окомплектовка



Моля, вижте изображението на окомплектовката в началото на ръководството за експлоатация.

Преди да започнете сглобяването на стенда проверете дали всички изброени по-долу елементи са налични:

№	Означение	Брой
1	Монтажна плоча	1
6	Горна рамка със застопоряване 2	1
7	Долна рамка	1
8	Колело със съединителна планка 9	2
10	Степенка	1
11	Комплект крепежни елементи, състоящ се от:	
	– Винт с шестостенна глава	
	M10 x 100	6
	M10 x 50	2
	M6 x 110	4
	M6 x 75	4
	M6 x 40	4
	– Винт с глава с кръстат прорез	
	M8 x 50	6
	– Подложна шайба	
	M10	18
	M10 (Застопоряваща шайба)	2
	M6	8
	– Осигурителна гайка	
	M10	6
	M8	6
	M6	4

Допълнителни инструменти, необходими за монтирането:

- кръстата отвертка
- Гаечен ключ (10 mm, 8 mm, 6 mm)

Монтиране на рамата с колела

- Извадете внимателно всички включени в окомплектовката детайли.
- Отстранете всички опаковъчни материали.
- При монтирането следете фигури А–Е. При това спазвайте указанията по-долу.

към фигура А:

- Захванете с винтове горната рамка **6** с долната **7**.

към фигура В:

- Захванете с винтове лявото и дясното колело **8** към горната рамка **6**.

При това внимавайте съединителните планки **9** да са навън, а гумите на колелата по посока на долната рамка **7**.

Упътване: Не затягайте гайките твърде силно. Захванатите детайли трябва да могат да се движат свободно.

към фигура С:

- Захванете с винтове степенката **10** към двете колела **8**.

към фигура D:

- Захванете с винтове монтажната плоча **1** от двете страни към горната рамка **6**.

Упътване: Не затягайте гайките твърде силно. Захванатите детайли трябва да могат да се движат свободно.

към фигура Е:

- Захванете с винтове лявата и дясната съединителна планка **9** с монтажната плоча **1**.

Упътване: Не затягайте гайките твърде силно. Захванатите детайли трябва да могат да се движат свободно.

Подготовка на работния плот

Сглобяване на стенда (вижте фигура F)

Преди захващане на електроинструмента трябва да разтворите рамата.

- За освобождаване на деблокиращите шифтове **4** първо издърпайте дръжката на стенда **3** леко нагоре.
- Отворете застопоряващата ръкохватка **2**. С това шифтовете, които блокират колелата, се издърпват назад.
- Стъпете с крак върху степенката **10** и натиснете с двете ръце дръжката **3** надолу, докато застопоряващите шифтове се захванат с прещракване.
- Затворете застопоряващата ръкохватка **2**.

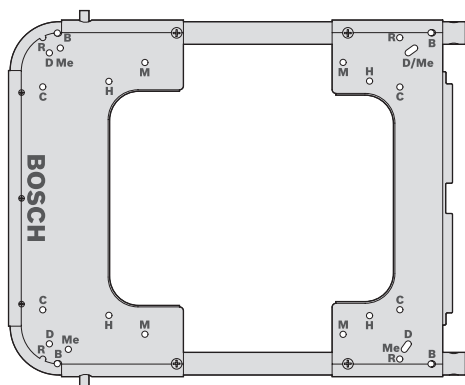
При това регулирашете се по височина крака **5**. Ви помагат да стабилизирате стенда.

- Развийте крилчатите гайки **12** и развийте или завийте краката, докато стендът стъпи стабилно на четири точки.

Захващане на електроинструмента към монтажната плоча (вижте фигура G)

Монтажната плоча **1** е универсална.

Благодарение на различните присъединителни отвори на стенда могат да бъдат монтирани както електроинструменти на Бош, така и на конкурентни производители.



Производител	Модел	Монтажен отвор
Bosch	GTS 10	B
DeWALT	DW744XP	D
Metabo	TS 250	Me
Makita	2703	M
Hitachi	C 10 R A 2	H

- Поставете електроинструмента върху съответните монтажни отвори.
- Захванете го към монтажната плоча с подходящи винтове, подложни шайби и гайки.

Работа с електроинструмента

Указания за работа

Не претоварвайте стенда. Винаги се съобразявайте с максималната му товароносимост.

Преди започване на работа винаги се уверявайте, че застопоряващата ръкохватка **2** е затворена.

Дръжте детайла винаги здраво, особено дългата и тежка част. След прерязването на детайла центърът на тежестта може да се измести така, че стендът да се преобърне.

Транспортиране

При пренасяне трябва да сгънете рамата на стенда. (вижте фигура H)

- За освобождаване на застопоряващите шифтове **4** натиснете дръжката **3** на стенда леко надолу.
- Отворете застопоряващата ръкохватка **2**. С това шифтовете, които блокират колелата, се издърпват назад.
- Стъпете с крак върху степенката **10** и с двете ръце издърпайте дръжката **3** нагоре, докато застопоряващите шифтове се захванат отново.
- Затворете застопоряващата ръкохватка **2**.

Поддържане и сервиз

Поддържане и почистване

Ако въпреки прецизното производство и внимателно изпитване стендът се повреди, ремонтът трябва да бъде извършен в оторизиран сервиз за електроинструменти на Бош.

Когато се обръщате с въпроси към представителите на Бош, винаги посочвайте 10-цифрения каталожен номер на табелката на стенда.

Налягане на гумите

В завода-производител гумите се напompват с налягане 1,7–2 bar. Максимално допустимото налягане на въздуха в гумите е 2,5 bar.

Бракуване

Стендът, принадлежностите му и опаковките трябва да бъдат предавани за оползотворяване на съдържащите се в тях вторични суровини.

Сервиз и консултации

Сервизът ще отговори на въпросите Ви относно ремонти и поддръжка на закупения от Вас продукт, както и относно резервни части. Монтажни чертежи и информация за резервни части можете да намерите също и на

www.bosch-pt.com

Екипът от консултанти на Бош ще Ви помогне с удоволствие при въпроси относно закупуване, приложение и възможности за настройване на различни продукти от производствената гама на Бош и допълнителни приспособления за тях.

Роберт Бош ЕООД – България

Бош Сервиз Център
Гаранционни и извънгаранционни ремонти
ул. Сребърна № 3–9
1907 София
Тел.: +359 (02) 962 5302
Тел.: +359 (02) 962 5427
Тел.: +359 (02) 962 5295
Факс: +359 (02) 62 46 49

Правата за изменения запазени.

Uputstva o sigurnosti

Opšta uputstva o sigurnosti

⚠ UPOZORENJE Čitajte sva upozorenja i uputstva priložena radnom stolu ili električnom alatu koji treba da se montira. Propusti kod pridržavanja sigurnosnih upozorenja i uputstava mogu prouzrokovati električni udar, požar i/ili teške povrede.


Sigurnosna upozorenja za radne stolove

- ▶ **Izvučite utikač iz utičnice i/ili izvadite akumulator iz električnog alata pre nego što preduzmete podešavanja uređaja ili promenite delove pribora.** Nenameran start električnih alata je uzrok nekih nesreća.
- ▶ **Sastavljajte korektno radni sto, pre nego što montirate električni alat.** Besprekorno sastavljanje je važno, da bi sprečili rizik od preloma.
- ▶ **Pričvrstite električni alat sigurno na radni sto, pre nego što ga budete koristili.** Proklizavanje električnog alata na radnom stolu može uticati na gubitak kontrole.
- ▶ **Postavite radni sto na jednu čvrstu, ravnu i horizontalnu površinu.** Ako se radni sto može klizati ili klatiti, ne mogu se električni alat ili radni komad ravnomerno i sigurno voditi.
- ▶ **Ne preopterećuje radni sto i ne upotrebljavajte ga kao merdevine ili podest.** Preopterećenje ili stajanje na radnom stolu mogu uticati na to, da se težište radnog stola pomeri uvis i on prevrne.
- ▶ **Pazite na to, da su pri transportu i radu svi zavrtnji i elementi veze čvrsto zategnuti.** Opuštene veze mogu uticati na nestabilnost i neprecizne radnje presecanja.
- ▶ **Montirajte i demontirajte električni alat samo, kada je u transportnoj poziciji (Upozorenja u vezi transportne pozicije pogledajte u radnom uputstvu dotičnog električnog alata).** Električni alat može imati jedno tako nepovoljno težište, da se ne može sigurno držati.

- ▶ **Radite sa električnim alatom pričvršćenim na montažnu ploču isključivo na radnom stolu.** Bez radnog stola stoji montažna ploča sa električnim alatom nesigurno i može se prevrnuti.
- ▶ **Uverite se, da dugi i teški radni komadi radni sto neće izbaciti iz ravnoteže.** Dugi i teški radni komadi moraju se na slobodnom kraju podupreti ili osloniti.
- ▶ **Ne dovodite pri sastavljanju ili rastavljanju radnog stola vaše prste u blizinu mesta koja se savijaju.** Prsti se mogu zgnječiti.

Simboli

Sledeći simboli mogu biti od značaja samo za upotrebu Vašeg radnog stola. Zapamtite molimo simbole i njihovo značenje. Prava interpretacija simbola će Vam pomoći, da bolje i sigurnije koristite radni sto.

Simbol	Značenje
	Maksimalna nosivost (električni alat + radni komad) radnog stola iznosi 180 kg.

Opis funkcija



Čitajte sva upozorenja i uputstva priložena radnom stolu ili električnom alatu koji treba da se montira. Propusti kod pridržavanja sigurnosnih upozorenja i uputstava mogu prouzrokovati električni udar, požar i/ili teške povrede.

Upotreba prema svrsi

Radni sto je zamišljen da isključivo prihvata sledeće stacionarne testere Bosch-a (Stanje 2008.11):

– GTS 10 3 601 L30 0..

Zajedno sa električnim alatom je radni sto zamišljen za presecanje po dužini dasaka i profila.

Radni sto je takodje pogodan za razne proizvode konkurencije (pogledajte stranicu 110).

Komponente sa slike

Označavanje brojevima komponenti sa slika odnosi se na prikaz radnog stola na grafičkim stranicama.

- 1 Montažna ploča
- 2 Blokada za točkove 8
- 3 Drška
- 4 Zavrtanj za blokiranje
- 5 Nožica podešljiva po visini
- 6 Gornji okvir sa blokadom 2
- 7 Donji okvir
- 8 Točak
- 9 Veza za podupiranje
- 10 Oslonac nožice
- 11 Set za pričvršćivanje
- 12 Leptir navrtka

***Prikazani ili opisani pribor ne spada u standardno pakovanje. Kompletan pribor možete da nađete u našem programu pribora.**

Tehnički podaci

Radni sto	GTA 60 W Professional	
Broj predmeta		3 601 M12 000
Visina radnog stola	mm	622
maks. nosivost (električni alat + radni komad)	kg	180
Težina prema EPTA-Procedure 01/2003	kg	35

Montaža

Obim isporuke



Obratite pažnju u vezi sa ovim na prikaz obima isporuke na početku uputstva za rad.

Ispitajte pre montaže radnog stola, da li su dole navedeni delovi zajedno isporučeni.

Nr.	Oznaka	Broj
1	Montažna ploča	1
6	Gornji okvir sa blokadom 2	1
7	Donji okvir	1
8	Točak sa vezom za podupiranje 9	2
10	Oslonac nožice	1
11	Set za pričvršćivanje sastoji se od:	
	– Šestougaoni zavrtanj	
	M10 x 100	6
	M10 x 50	2
	M6 x 110	4
	M6 x 75	4
	M6 x 40	4
	– Zavrtanj sa ukrštenim prorezom	
	M8 x 50	6
	– Platne podmetača	
	M10	18
	M10 (Stezna ploča)	2
	M6	8
	– Sigurnosna navrtka	
	M10	6
	M8	6
	M6	4

Dodatni alat potreban za obim isporuke:

- Krstasta odvrtka
- Viljuškasti ključ (10 mm, 8 mm, 6 mm)

110 | Srpski

Montaža pokretnog postolja

- Izvadite sve isporučene delove oprezno iz svoga pakovanja.
- Uklonite sav materijal od pakovanja.
- Držite se za montažu slika A–E. Obratite pažnju pritom na sledeća uputstva.

uz sliku A:

- Zavrните gornji okvir **6** sa donjim okvirom **7**.

uz sliku B:

- Zavrните levi i desni točak **8** svaki put sa gornjim okvirom **6**.

Pažite pritom na to, da veze za podupiranje **9** pokazuju prema spolja i gume točkova u pravcu donjeg okvira **7**.

Pažnja: Ne stežite navrtke suviše. Zavrnuti delovi se moraju slobodno pokretati.

uz sliku C:

- Zavrните oslonac nožice **10** sa oba točka **8**.

uz sliku D:

- Zavrните montažnu ploču **1** na obe strane sa gornjim okvirom **6**.

Pažnja: Ne stežite navrtke suviše. Zavrnuti delovi se moraju slobodno pokretati.

uz sliku E:

- Spojte zavrtnjima levi i desni vezni podupirač **9** svaki put sa montažnom pločom **1**.

Pažnja: Ne stežite navrtke suviše. Zavrnuti delovi se moraju slobodno pokretati.

Priprema radnog stola**Postavljanje radnog stola (pogledajte sliku F)**

Pre pričvršćivanja električnog alata morate postolje rastaviti.

- Povucite radi rasterećenja vijka za blokadu **4** radni sto lagano za dršku **3** na gore.
- Otvorite blokadu **2**.
Time se vijci za blokadu, koji blokiraju točkove, vraćaju nazad.

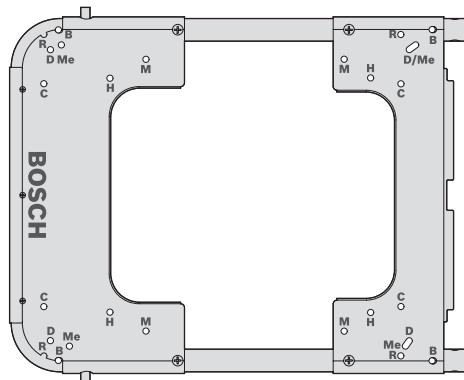
- Stavite jednu nožicu na oslonac nožice **10** i pritiskajte sa obe ruke dršku **3** nadole sve dok blokadna čivijica ponovo ne uskoči na svoje mesto.
- Zatvorite blokadu **2**.

Nožice podešljive po visini **5** će Vam pomoći pritom da radni sto centrirate.

- Odrvnite leptir navrtke **12** i uvrćite ili odrvćite nožice toliko dugo, dok se radni sto ravno ne centrira.

Pričvršćivanje električnog alata na montažnoj ploči (pogledajte sliku G)

Montažna ploča **1** se može univerzalno koristiti. Preko različitih montažnih otvora može radni sto prihvatiti kako Bosch-električni alat tako i proizvode konkurencije.



Proizvodjač	Model	Montažni otvor
Bosch	GTS 10	B
DeWALT	DW744XP	D
Metabo	TS 250	Me
Makita	2703	M
Hitachi	C 10 R A 2	H

- Pozicionirajte električni alat na odgovarajuće montažne otvore.
- Zavrните montažnu ploču i električni alat sa odgovarajućim zavrtnjima, platnama podmetačima i navrtkama.

Rad

Uputstva za rad

Ne preopterećujte radni sto. Obraćajte pažnju uvek na maksimalnu nosivost radnog stola.

Uverite se, da je pre rada uvek blokada **2** zatvorena.

Držite radni komad uvek dobro i čvrsto, posebno dugački, teški odsečeni komad. Posle razdvajanja može se težište tako nepovoljno pomeriti, da se radni sto prevrne.

Transport

Za transport morate postolje sklopiti. (pogledajte sliku H)

- Pritisnite radi rasterećivanja vijka za zaustavljenje **4** radni sto lako na dršci **3** na dole.
- Otvorite blokadu **2**.
Time se vijci za blokadu, koji blokiraju točkove, vraćaju nazad.
- Postavite nožicu na oslonac nožice **10** i povlačite sa obe ruke dršku **3** toliko dugo na gore dok blokadna činijica ponovo ne uskoči na svoje mesto.
- Zatvorite blokadu **2**.

Održavanje i servis

Održavanje i čišćenje

Ako bi radni sto i pored brižljivog postupka proizvodnje i kontrole nekada odkazao, popravku mora uraditi neki stručni servis za Bosch-električne alate.

Molimo navedite kod svih pitanja i naručivanja rezervnih delova neizostavno broj predmeta sa 10 brojčanih mesta prema tipskoj tablici radnog stola.

Vazdušni pritisak guma

Gume se isporučuju sa vazdušnim pritiskom od 1,7–2 bara. Maksimalno se guma može napumpati sa 2,5 bara.

Servis i savetovanja kupaca

Servis odgovara na Vaša pitanja u vezi popravke i održavanja Vašeg proizvoda kao i u vezi rezervnih delova. Šematske prikaze i informacije u vezi rezervnih delova naći ćete i pod:

www.bosch-pt.com

Bosch-ov tim savetnika će Vam pomoći kod pitanja u vezi kupovine, primene i podešavanja proizvoda i pribora.

Srpski

Bosch-Service
Dimitrija Tucovića 59
11000 Beograd
Tel./Fax: +381 (011) 244 85 45
E-Mail: asbosch@EUnet.yu

Uklanjanje djubreta

Radni sto, pribor i pakovanja treba da se odvoze nekoj regeneraciji koja odgovara zaštititi čovekove okoline.

Zadržavamo pravo na promene.

Varnostna navodila

Splošna varnostna navodila

⚠ OPOZORILO Prebrati morate vsa opozorila in navodila, ki so priložena delovni mizi ali električnemu orodju, ki se ga montira. Neupoštevanje varnostnih navodil in navodil lahko povzroči električni udar, požar in/ali težke poškodbe.


Varnostna navodila za delovne mize

- ▶ **Pred nastavitvijo naprave ali zamenjavo delov pribora, morate potegniti vtič iz vtičnice in/ali odstraniti akumulatorsko baterijo.** Nenameren zagon električnih orodij je lahko vzrok nesreč.
- ▶ **Korektno postavite delovno mizo, preden montirate električno orodje.** Pravilna postavitev je pomembna, saj tako preprečite tveganje, da bi se miza porušila.
- ▶ **Pritrdite električno orodje varno na delovno mizo, preden ga uporabite.** Zdrs električnega orodja na delovni mizi lahko privede do izgube kontrole.
- ▶ **Delovno mizo postavite na trdno, gladko in vodoravno površino.** Če se delovna miza premakne ali maja, električnega orodja ali obdelovanca ne morete več enakomerno ali varno voditi.
- ▶ **Ne preobremenjujte delovne mize in ne uporabljajte je namesto lestve ali odra.** Preobremenitev ali postopanje po delovni mizi lahko posledično povzroči, da se težišče delovne mize premakne navzgor in da se delovna miza prekucne.

- ▶ **Pazite na to, da so pri transportu in pri delu vsi vijaki in vsi povezovalni elementi trdno priviti.** Razrahljani spoji so lahko vzrok za nestabilnost in nenatančnost pri postopkih žaganja.
- ▶ **Montirajte in demontirajte električno orodje samo, ko je v transportnem položaju (navodila v zvezi s transportnim položajem si poglejte tudi v navodilu za obratovanje konkretnega električnega orodja).** V nasprotnem primeru lahko ima električno orodje tako neugodno težišče, da ga ne morete varno držati.
- ▶ **Električno orodje, ki je pritrjeno na montažno ploščo, smete uporabljati izključno na delovni mizi.** Montažna plošča z električnim orodjem brez delovne mize ne stoji varno in se lahko nagne.
- ▶ **Zagotovite, da dolgi in težki obdelovanci ne bodo povzročili, da bi se delovna miza spravila iz ravnotežja.** Dolge in težke obdelovance je na prostem koncu potrebno podložiti ali podpreti.
- ▶ **Ko delovno mizo porivate skupaj ali jo potiskate narazen, morate paziti na to, da s prsti ne sežete v bližino zgibnih delov.** Lahko bi si stisnili prste.

Simboli

Naslednji simboli so lahko pomembni za uporabo vaše delovne mize. Prosimo zapomnite si simbole in njihovo uporabo. Pravilna interpretacija simbola vam pomaga, da delovno mizo lahko boljše in varneje uporabljate.

Simbol	Pomen
	Maksimalna nosilnost (električno orodje + obdelovanec) delovne mize znaša 180 kg.

Opis delovanja



Prebrati morate vsa opozorila in navodila, ki so priložena delovni mizi ali električnemu orodju, ki se ga montira. Neupoštevanje varnostnih navodil in navodil lahko povzroči električni udar, požar in/ali težke poškodbe.

Uporaba v skladu z namenom

Delovna miza je namenjena izključno za naslednje stacionarne žage Bosch (stanje 2008.11):

– GTS 10 3 601 L30 0..

Skupaj z električnim orodjem je delovna miza namenjena za odrezovanje desk in profilov.

Delovna miza je primerna tudi za različne konkurenčne izdelke (glejte stran 115).

Komponente na sliki

Oštevilčenje komponent se nanaša na prikaz delovne mize na grafični strani.

- 1 Montažna plošča
- 2 Blokada za kolesa **8**
- 3 Ročaj
- 4 Zapiralni svornik
- 5 Višinsko nastavljiva noga
- 6 Zgornji okvir z blokado **2**
- 7 Spodnji okvir
- 8 Kolo
- 9 Povezovalna prečka
- 10 Nožna podpora
- 11 Pritrdilni komplet
- 12 Krilna matica

*Prikazan ali opisan pribor ni del standardnega obsega dobave. Celoten pribor je del našega programa pribora.

Tehnični podatki

Delovna miza	GTA 60 W Professional	
Številka artikla		3 601 M12 000
Višina delovne mize	mm	622
maks. nosilnost (električno orodje + obdelovanec)	kg	180
Teža po EPTA-Procedure 01/2003	kg	35

Montaža

Obseg pošiljke



Upošteвайте prikaz obsega dobave na začetku navodila za obratovanje.

Preverite pred montažo delovne mize, ali so pri dobavi priloženi vsi spodaj navedeni deli:

Št.	Naziv	Število
1	Montažna plošča	1
6	Zgornji okvir z blokado 2	1
7	Spodnji okvir	1
8	Kolo s povezovalno prečko 9	2
10	Nožna podpora	1
11	Pritrdilni komplet sestoji iz naslednjih delov	
	– Šestkotni vijak	
	M10 x 100	6
	M10 x 50	2
	M6 x 110	4
	M6 x 75	4
	M6 x 40	4
	– Križni vijak	
	M8 x 50	6
	– Podložka	
	M10	18
	M10 (privojna ploščica)	2
	M6	8
	– Varovalna matica	
	M10	6
	M8	6
	M6	4

Orodja, ki so potrebna poleg tistih, ki so v obsegu dobave:

- Križni izvijač
- Viličasti ključ (10 mm, 8 mm, 6 mm)

Montaža gibljivega podstavka

- Previdno vzemite vse priložene dele iz embalaže.
- Odstranite ves embalažni material.
- Pri montaži sledite slikam A–E. Pri tem upoštevajte naslednja navodila.

k sliki A:

- Zvijajte zgornji okvir 6 s spodnjim okvirjem 7.

k sliki B:

- Zvijajte levo in desno kolo 8 z zgornjim okvirjem 6.

Pri tem pazite na to, da kažejo povezovalne prečke 9 v smeri navzven in da kažejo pnevmatike koles v smeri k spodnjemu okvirju 7.

Opozorilo: Matic ne smete pretrdno priviti. Priviti deli morajo biti gibljivi.

k sliki C:

- Zvijajte nožno podporo 10 z obema kolesoma 8.

k sliki D:

- Zvijajte montažno ploščo 1 na obeh straneh z zgornjim okvirjem 6.

Opozorilo: Matic ne smete pretrdno priviti. Priviti deli morajo biti gibljivi.

k sliki E:

- Zvijajte levo in desno povezovalno prečko 9 z montažno ploščo 1.

Opozorilo: Matic ne smete pretrdno priviti. Priviti deli morajo biti gibljivi.

Priprava delovne mize

Postavitev delovne mize (glejte sliko F)

Pred pritrditvijo električnega orodja morate podstavek potisniti narazen.

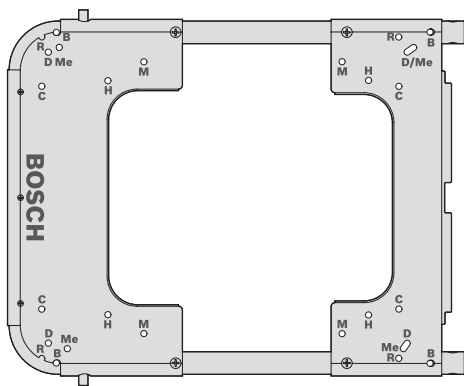
- Zaradi razbremenitve zapiralnega sornika **4** potegnite delovno mizo rahlo na ročaju **3** navzgor.
- Odprite blokado **2**.
S tem se potegne nazaj zapiralni sorniki, ki aretirajo kolesa.
- Namestite nogo na nožno podporo **10** in z obema rokama potisnite ročaj **3** tako dolgo navzdol, da zapiralni sorniki lahko ponovno zaskočijo.
- Zaprite blokado **2**.

Višinsko nastavljive noge **5** vam pomagajo pri naravnavanju delovne mize.

- Sprostite krilne matice **12** in privijajte oz. odvijajte noge tako dolgo, dokler se delovna enakomerno ne zravnava.

Pritrditev električnega orodja na montažni plošči (glejte sliko G)

Montažno ploščo **1** je moč univerzalno uporabljati. Z različnimi montažnimi izvrtinami lahko na delovni mizi pritrdite tako električna orodja Bosch kot tudi konkurenčne izdelke.



Proizvajalec	Model	Montažna izvrtina
Bosch	GTS 10	B
DeWALT	DW744XP	D
Metabo	TS 250	Me
Makita	2703	M
Hitachi	C 10 R A 2	H

- Namestite električno orodje na primerne montažne izvrtine.
- Zvijajte montažno ploščo z električnim orodjem z ustreznimi vijaki, podložkami in maticami.

Delovanje

Navodila za delo

Ne preobremenjujte delovne mize. Pri tem morate vselej upoštevati maksimalno nosilnost delovne mize.

Prepričajte se, da bo pred pričetkom del vedno zaprta blokada **2**.

Obdelovanec morate vedno trdno držati, še posebej daljši, težji konec. Po prerezu obdelovanca se lahko težišče tako neugodno premakne, da se delovna miza prekucne.

Transport

Za transport morate podstavek poriniti skupaj. (glejte sliko H)

- Za razbremenitev zapiralnih sornikov **4** potisnite delovno mizo lahko na ročaju **3** navzdol.
- Odprite blokado **2**.
S tem se potegne nazaj zapiralni sorniki, ki aretirajo kolesa.
- Namestite nogo na nožno podporo **10** in z obema rokama potisnite ročaj **3** tako dolgo navzdol, da zapiralni sorniki lahko ponovno zaskočijo.
- Zaprite blokado **2**.

Vzdrževanje in servisiranje

Vzdrževanje in čiščenje

Če delovna miza kljub skrbnim postopkom proizvodnje in preizkusov kdaj ne bi delovala, morate poskrbeti za to, da se popravilo izvede s strani pooblaščenega servisa za električna orodja Bosch.

Pri vseh vprašanjih in naročilih nadomestnih delov morate nujno navesti desetmestno številko izdelka s tipske tablice delovne mize.

Zračni tlak v zračnicah

Zračnice se dobavijo z zračnim tlakom 1,7–2 bar. Zračnice lahko napolnite maks. s tlakom 2,5 bar.

Odlaganje

Delovno mizo, pribor in embalažo morate reciklirati v skladu z varstvom okolja.

Servis in svetovanje

Servis vam bo dal odgovore na vaša vprašanja glede popravila in vzdrževanja izdelka ter nadomestnih delov. Prikaze razstavljenega stanja in informacije glede nadomestnih delov se nahajajo tudi na internetnem naslovu:

www.bosch-pt.com

Skupina svetovalcev podjetja Bosch vam bo z veseljem na voljo pri vprašanjih glede nakupa, uporabe in nastavitve izdelka in pribora.

Slovensko

Top Service d.o.o.
Celovška 172
1000 Ljubljana
Tel.: +386 (01) 5194 225
Tel.: +386 (01) 5194 205
Fax: +386 (01) 5193 407

Pridržujemo si pravico do sprememb.

Upute za sigurnost

Opće upute za sigurnost

⚠ UPOZORENJE Pročitajte sve upute za sigurnost i upute za rukovanje, priložene uz radni stol ili električni alat koji se montira. Propusti kod poštivanja uputa za sigurnost i uputa za rad mogu prouzročiti strujni udar, požar i/ili teške ozljede.


Upute za sigurnost za radni stol

- ▶ **Prije nego što ćete izvoditi radove podešavanja na uređaju ili zamjenu dijelova pribora, izvucite utikač iz mrežne utičnice i/ili izvadite aku-bateriju iz električnog alata.** Nehotično startanje električnih alata može prouzročiti nezgode.
- ▶ **Radni stol ispravno montirajte prije nego što na njega pričvrstite električni alat.** Besprijekorna montaža je važna kako bi se izbjegle materijalne štete.
- ▶ **Električni alat pričvrstite sigurno na radni stol, prije nego što ćete ga koristiti.** Klizanje električnog alata po radnom stolu može dovesti do gubitka kontrole nad njim.
- ▶ **Radni stol postavite na čvrstu, ravnu i vodoravnu površinu.** Ako bi se radni stol klizao ili njihao, tada se električni alat ili izradak neće moći jednolično i sigurno voditi.
- ▶ **Ne preopterećujte radni stol i ne koristite ga kao ljestve ili skelu.** Preopterećenje ili stajanje na radnom stolu može dovesti do premještanja težišta radnog stola prema gore i do njegovog prevrtanja.
- ▶ **Pazite da prije transporta i rada na radnom stolu svi vijci i spojni elementi budu čvrsto stegnuti.** Labavi spojevi mogu dovesti do nestabilnosti i nepreciznih postupaka piljenja.
- ▶ **Električni alat montirajte i demontirajte samo kada je u transportnom položaju (za napomene za transportni položaj molimo vidjeti i upute za rukovanje za dotični električni alat).** Električni alat bi inače mogao imati tako nepovoljno težište da se više ne može sigurno držati.

- ▶ **Sa električnim alatom pričvršćenim na montažnoj ploči radite isključivo na radnom stolu.** Bez radnog stola montažna ploča sa električnim alatom ne stoji sigurno i može se iskrenuti.
- ▶ **Dugački i teški izraci ne smiju radni stol izbaciti iz ravnoteže.** Dugački i teški izraci moraju se na slobodnim krajevima podložiti ili osloniti.
- ▶ **Kod uvlačenja ili razvlačenja radnog stola ne stavljajte prste blizu zglobnih točaka.** Prsti bi se mogli prignječiti.

Simboli

Dolje navedeni simboli mogli bi biti od značaja za uporabu vašeg radnog stola. Molimo zapamtite simbole i njihovo značenje. Ispravno tumačenje simbola pomoći će vam da radni stol bolje i sigurnije koristite.

Simbol	Značenje
	Maksimalna nosivost (električni alat + izradak) radnog stola iznosi 180 kg.

Opis djelovanja



Pročitajte sve upute za sigurnost i upute za rukovanje, priložene uz radni stol ili električni alat koji se montira. Propusti kod poštivanja uputa za sigurnost i uputa za rad mogu prouzročiti strujni udar, požar i/ili teške ozljede.

Uporaba za određenu namjenu

Radni stol je predviđen isključivo za pričvršćenje slijedećih Bosch stacionarnih pila (stanje 2008.11):

– GTS 10 3 601 L30 0..

Zajedno sa električnim alatom, radni stol je predviđen za rezanje dasaka i profila na određene dužine.

Radni stol je prikladan i za različite reklamne proizvode (vidjeti stranicu 119).

Prikazani dijelovi uređaja

Numeracija prikazanih dijelova odnosi se na prikaz radnog stola na stranicama sa slikama.

- 1 Montažna ploča
- 2 Blokada za kotače **8**
- 3 Ručka
- 4 Zaporni svornjak
- 5 Visinski podesivo stopalo
- 6 Gornji okvir sa blokadom **2**
- 7 Donji okvir
- 8 Kotač
- 9 Spojna potpora
- 10 Podupirači stopala
- 11 Set za pričvršćenje
- 12 Leptirasta matica

*Prikazan ili opisan pribor ne pripada standardnom opsegu isporuke. Potpuni pribor možete naći u našem programu pribora.

Tehnički podaci

Radni stol		GTA 60 W Professional
Kataloški br.		3 601 M12 000
Visina radnog stola	mm	622
Max. nosivost (električni alat + izradak)	kg	180
Težina odgovara EPTA-Procedure 01/2003	kg	35

Montaža

Opseg isporuke



Kod toga se pridržavajte prikaza opsega isporuke na početku uputa za uporabu.

Prije montaže radnog stola provjerite da li su isporučeni svi dolje navedeni dijelovi:

Br.	Oznaka	Kom.
1	Montažna ploča	1
6	Gornji okvir sa blokadom 2	1
7	Donji okvir	1
8	Kotač sa spojnom potporom 9	2
10	Podupirači stopala	1
11	Set za pričvršćenje čine:	
	– Šesterokutni vijak	
	M10 x 100	6
	M10 x 50	2
	M6 x 110	4
	M6 x 75	4
	M6 x 40	4
	– Križni vijak	
	M8 x 50	6
	– Podložna pločica	
	M10	18
	M10 (stezna pločica)	2
	M6	8
	– Sigurnosna matica	
	M10	6
	M8	6
	M6	4

Potrebna alat dodatno uz opseg isporuke:

- Križni odvijač
- Viljuškasti ključ (10 mm, 8 mm, 6 mm)

Montaža voznog postolja

- Sve isporučene dijelove pažljivo izvadite iz njihove ambalaže.
- Uklonite sav ambalažni materijal.
- Kod montaže se pridržavajte slika A–E. Kod toga se pridržavajte slijedećih napomena.

uz sliku A:

- Vijčano spojite gornji okvir **6** sa donjim okvirom **7**.

uz sliku B:

- Vijčano spojite lijevi i desni kotač **8** sa gornjim okvirom **6**.

Kod toga pazite da spojne potpore **9** budu okrenute prema van, a da gume kotača gledaju u smjeru prema donjem okviru **7**.

Napomena: Matice ne stežite prejako. Navojno stegnuti dijelovi mogli bi se osloboditi.

uz sliku C:

- Vijčano spojite podupirače stopala **10** sa obje kotača **8**.

uz sliku D:

- Vijčano spojite montažnu ploču **1** na obje strane, sa gornjim okvirom **6**.

Napomena: Matice ne stežite prejako. Navojno stegnuti dijelovi mogli bi se osloboditi.

uz sliku E:

- Vijčano spojite lijevu i desnu spojnu potporu **9** sa montažnom pločom **1**.

Napomena: Matice ne stežite prejako. Navojno stegnuti dijelovi mogli bi se osloboditi.

Priprema radnog stola

Postavljanje radnog stola (vidjeti sliku F)

Prije pričvršćenja električnog alata, postolje morate razmaknuti.

- Za rasterećenje zapornog svornjaka **4** radni stol malo za ručku **3** povučite prema gore.
- Otvorite blokadu **2**.
Na taj će se način zaporni svornjaci koji fiksiraju kotače povući prema natrag.

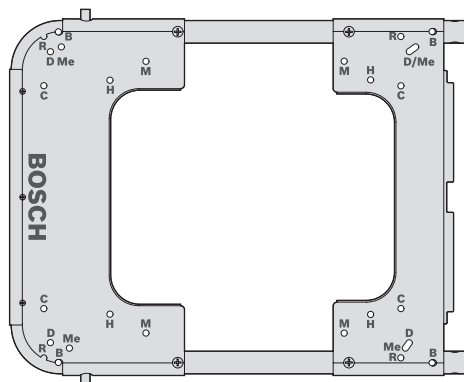
- Stavite jedno stopalo na podupirače stopala **10** i pritisnite sa obje ruke ručku **3**, sve dok ponovno ne uskoči prema dolje do zapornog svornjaka.
- Zatvorite blokadu **2**.

Visinski podesiva stopala **5** pomoći će vam da izravnate radni stol.

- Otpustite leptiraste matice **12** i uvijte ili odvijte stopala toliko da se radni stol izravna da bude ravan.

Električni alat pričvrstiti na montažnu ploču (vidjeti sliku G)

Montažna ploča **1** je univerzalno primjenjiva. Preko različitih montažnih provrta može se stegnuti radni stol, Bosch električni alati, kao i reklamni proizvodi.



Proizvođač	Model	Montažni provrt
Bosch	GTS 10	B
DeWALT	DW744XP	D
Metabo	TS 250	Me
Makita	2703	M
Hitachi	C 10 R A 2	H

- Pozicionirajte električni alat na odgovarajuće montažne provrte.
- Vijčano spojite montažnu ploču i električni alat sa odgovarajućim vijcima, podložnim pločicama i maticama.

Rad

Upute za rad

Ne preopterećujte radni stol. Pazite uvijek na maksimalnu nosivost radnog stola.

Prije rada uvijek zatvorite blokadu **2**.

Izradak uvijek držite čvrsto stegnut, posebno dugačke i teške izratke. Nakon odrezivanja izratka, težište se može toliko nepovoljno premjestiti, da se radni stol može iskrenuti.

Transport

U svrhu transporta morate postolje uvući. (vidjeti sliku H)

- Za rasterećenje zapornog svornjaka **4** radni stol malo za ručku **3** povući prema dolje.
- Otvorite blokadu **2**.
Na taj će se način zaporni svornjaci koji fiksiraju kotače povući prema natrag.
- Stavite stopalo na podupirače stopala **10** i pritisnite sa obje ruke ručku **3**, sve dok prema gore ponovno ne uskoči do zapornog svornjaka.
- Zatvorite blokadu **2**.

Održavanje i servisiranje

Održavanje i čišćenje

Ako bi radni stol unatoč brižljivih postupaka izrade i ispitivanja, ipak prestao raditi, popravak treba prepustiti ovlaštenom servisu za Bosch električne alate.

Kod svih povratnih upita i naručivanja rezervnih dijelova, molimo neizostavno navedite 10-znamenasti kataloški broj sa tipske pločice radnog stola.

Tlak zraka u gumama

Gume se isporučuju napumpane sa tlakom zraka od 1,7–2 bar. Maksimalno se gume mogu napumpati do 2,5 bar.

Servis za kupce i savjetovanje kupaca

Naš servis će odgovoriti na vaša pitanja o popravku i održavanju vašeg proizvoda, kao i o rezervnim dijelovima. Crteže u rastavljenom obliku i informacije o rezervnim dijelovima možete naći i na našoj adresi:

www.bosch-pt.com

Tim Bosch savjetnika za kupce rado će odgovoriti na vaša pitanja o kupnji, primjeni i podešavanju proizvoda i pribora.

Hrvatski

Robert Bosch d.o.o
Kneza Branimira 22
100 40 Zagreb
Tel.: +385 (01) 295 80 51
Fax: +386 (01) 5193 407

Zbrinjavanje

Radni stol, pribor i ambalažu treba dostaviti na ekološki prihvatljivo recikliranje.

Zadržavamo pravo na promjene.

Ohutusnõuded

Üldised ohutusjuhised


⚠ TÄHELEPANU Lugege läbi kõik ohutusnõuded ja juhised tööpingi ja selle külge monteeritava elektrilise tööriista kasutamise kohta. Ohutusnõuete ja juhiste eiramise tagajärjeks võib olla elektrilöökk, põleng ja/või rasked vigastused.

Ohutusnõuded tööpinkide kasutamisel

- ▶ **Enne elektrilise tööriista seadistamist ja tarvikute vahetamist tõmmake elektrilise tööriista pistik pistikupesast välja ja/või eemaldage tööriistast aku.** Elektrilise tööriista soovitamatu käivitamine võib põhjustada õnnetusi.
- ▶ **Enne elektrilise tööriista külgemonteerimist pange tööpink korrektselt kokku.** Veatu kokkupanek on oluline, et vältida kokkuvajumise ohtu.
- ▶ **Enne elektrilise tööriista kasutamist kinnitage see tugevasti tööpingi külge.** Elektrilise tööriista paigastnihkumine võib põhjustada kontrolli kaotuse tööriista üle.
- ▶ **Asetage tööpink stabiilsele, ühetasasele horisontaalsele pinnale.** Kui tööpink võib kõikuda või paigast nihkuda, ei ole elektrilist tööriista võimalik ühtlaselt ja kindlalt juhtida.
- ▶ **Ärge avaldage tööpingile liigset koormust, ärge kasutage seda redeli ega alusena.** Liigse koormuse või tööpingile ronimise tõttu võib tööpingi raskuskese paigast nihkuda ja tööpink ümber kukkuda.
- ▶ **Veenduge, et transportimisel ja töötamisel oleksid kõik kruvid ja ühenduselemendid tugevasti kinni pingutatud.** Lõdvad ühendused võivad põhjustada ebastabiilsust ja ebatäpset saagimist.
- ▶ **Elektrilise tööriista monteerimise ja mahamonteerimise ajal peab tööriist olema transpordiasendis (juhised transpordiasendi kohta leiata ka asjaomase tööriista kasutusjuhendist).** Vastasel korral võib elektrilise tööriista raskuskese nihkuda nii ebasoodsasse punkti, et Te ei suuda tööriista kindlalt käes hoida.
- ▶ **Kasutage montaažiplaadile kinnitatud elektrilist tööriista ainult tööpingil.** Ilma tööpingita ei ole montaažiplaat koos elektrilise tööriistaga stabiilne ja võib ümber kukkuda.
- ▶ **Veenduge, et pikad ja rasked toorikud ei vii tööpinku tasakaalust välja.** Pikad ja rasked toorikud tuleb vabast otsast toetada.
- ▶ **Tööpingi kokkulükkamisel ja lahtitõmbamisel ärge viige oma sõrmi liigendipunktide lähedusse.** Sõrmed võivad vahele jääda ja muljuda saada.

Sümbolid

Järgnevad sümbolid võivad olla tööpingi kasutamisel olulised. Pidage palun sümbolid ja nende tähendus meeles. Sümbolite õige tõlgendus aitab Teil seadet efektiivsemalt ja ohutumalt käsitseda.

Sümbol	Tähendus
	Tööpingi maksimaalne kandevõime (elektriline tööriist + toorik) on 180 kg.

Tööpõhimõtte kirjeldus



Lugege läbi kõik ohutusnõuded ja juhised tööpingi ja selle külge monteeritava elektrilise tööriista kasutamise kohta. Ohutusnõuete ja juhiste eiramise tagajärjeks võib olla elektrilöök, põleng ja/või rasked vigastused.

Nõuetekohane kasutamine

Tööpink on ette nähtud järgmiste Boschi saagide kinnitamiseks (seisuga 2008.11):

– GTS 10 3 601 L30 0..

Tööpink koos elektrilise tööriistaga on ette nähtud laudade ja profiilide järkamiseks.

Tööpink sobib kasutamiseks ka teiste tootjate tööriistadega (vt lk 124).

Seadme osad

Tööpingi osade numeratsiooni aluseks on jooniste lehekülgedel toodud numbrid.

- 1 Montaažiplaat
- 2 Rataste **8** lukustus
- 3 Käepide
- 4 Lukustuspolst
- 5 Reguleeritava kõrgusega jalg
- 6 Ülemine raam koos lukustusega **2**
- 7 Alumine raam
- 8 Ratas
- 9 Ühendusdetail
- 10 Jalatugi
- 11 Kinnituskomplekt
- 12 Liblikmutter

*Tarnekomplekt ei sisalda kõiki kasutusjuhendis olevatel joonistel kujutatud või kasutusjuhendis nimetatud lisatarvikuid. Lisatarvikute täieliku loetelu leiate meie lisatarvikute kataloogist.

Tehnilised andmed

Tööpink	GTA 60 W Professional	
Tootenumber		3 601 M12 000
Tööpingi kõrgus	mm	622
Max kandevõime (elektriline tööriist + toorik)	kg	180
Kaal EPTA-Procedure 01/2003 järgi	kg	35

Montaaž

Tarnekomplekt



Pöörake tähelepanu kasutusjuhendi alguses toodud joonistele.

Enne tööpingi kokkupanekut kontrollige, kas tarnekomplekt sisaldab kõiki järgnevalt loetletud osi:

Nr	Tähistus	Hulk
1	Montaažiplaat	1
6	Ülemine raam koos lukustusega 2	1
7	Alumine raam	1
8	Ratas koos ühendusdetailiga 9	2
10	Jalatugi	1
11	Kinnituskomplekt, milles sisaldub:	
	– kuuskantkrugi	
	M10 x 100	6
	M10 x 50	2
	M6 x 110	4
	M6 x 75	4
	M6 x 40	4
	– ristpeakruvi	
	M8 x 50	6
	– alusseib	
	M10	18
	M10 (kinnitusseib)	2
	M6	8
	– kinnitusmutter	
	M10	6
	M8	6
	M6	4

Lisaks vajalikud tööriistad:

- Ristpeakruvikeeraja
- Lehtvõti (10 mm, 8 mm, 6 mm)

Teisaldatava alusraami montaaž

- Võtke kõik tarnekomplekti osad pakendist ettevaatlikult välja.
- Eemaldage kogu pakkematerjal.
- Monteerimisel juhenduge joonistest A–E. Seejuures järgige järgmisi juhiseid.

Joonise A kohta:

- Ühendage ülemine raam **6** alumise raamiga **7**.

Joonise E kohta:

- Ühendage vasak ja parem ratas **8** ülemise raamiga **6**.

Seejuures veenduge, et ühendusdetailid **9** on suunatud väljapoole ja rataste rehvid alumise raami **7** poole.

Märkus: Ärge pingutage mutreid liiga tugevasti kinni. Kruvikinnitusega ühendatud osad peavad saama vabalt liikuda.

Joonise C kohta:

- Ühendage jalatugi **10** mõlema rattaga **8**.

Joonise D kohta:

- Ühendage montaažiplaat **1** mõlemal küljel ülemise raamiga **6**.

Märkus: Ärge pingutage mutreid liiga tugevasti kinni. Kruvikinnitusega ühendatud osad peavad saama vabalt liikuda.

Joonise E kohta:

- Ühendage vasak ja parem ühendusdetail **9** montaažiplaadiga **1**.

Märkus: Ärge pingutage mutreid liiga tugevasti kinni. Kruvikinnitusega ühendatud osad peavad saama vabalt liikuda.

Tööpingi ettevalmistamine

Tööpingi ülesseadmine (vt joonist F)

Enne elektrilise tööriista kinnitamist tuleb alusraam lahti lükata.

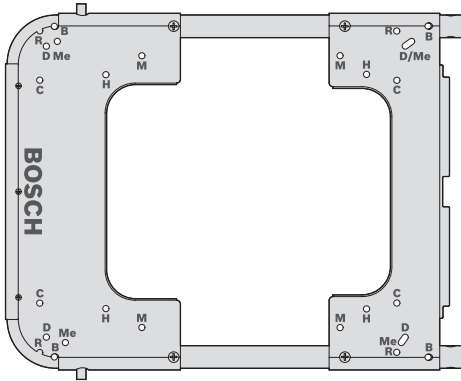
- Poltide **4** koormuse vähendamiseks tõmmake tööpink käepidemest **3** kergelt üles.
- Avage lukustus **2**. Sellega tõmmatakse rattaid lukustavad poldid tagasi.
- Asetage üks jalg jalatoele **10** ja suruge mõlema käega käepidet **3** alla seni, kuni poldid uuesti kohale fikseeruvad.
- Sulgege lukustus **2**.

Reguleeritava kõrgusega jalad **5** aitavad tööpink välja rihtida.

- Vabastage liblikmutrid **12** ja keerake jalgu sisse või välja seni, kuni tööpink on otse.

Elektrilise tööriista kinnitamine montaažiplaadile (vt joonist G)

Montaažiplaat **1** on universaalselt kasutatav. Tänu erinevatele montaažiavadele saab tööpingile kinnitada nii Boschi kui ka teiste tootjate tööriistu.



Tootja	Mudel	Montaažiava
Bosch	GTS 10	B
DeWALT	DW744XP	D
Metabo	TS 250	Me
Makita	2703	M
Hitachi	C 10 R A 2	H

- Seadke elektriline tööriist sobivate montaažiavadega kohakuti.
- Ühendage montaažiplaat ja elektriline tööriist, kasutades sobivaid kruve, alusseibe ja mutreid.

Kasutus

Tööjuhised

Ärge koormake tööpink üle. Ärge kunagi ületage tööpingi maksimaalset kandevõimet.

Veenduge, et enne töö alustamist on lukustus **2** alati suletud.

Hoidke toorikut, eeskätt selle pikemat ja raskemat osa, tugevasti kinni. Pärast tooriku läbilõikamist võib raskuse nihkuda sellisesse punkti, et tööpink kukub ümber.

Transport

Teisaldamiseks tuleb alusraam kokku lükata. (vt joonist H)

- Poltide **4** koormuse vähendamiseks vajutage tööpink käepidemest **3** kergelt alla.
- Avage lukustus **2**. Sellega tõmmatakse rattaid lukustavad poldid tagasi.
- Asetage üks jalg jalatoele **10** ja tõmmake mõlema käega käepidet **3** üles seni, kuni poldid uuesti kohale fikseeruvad.
- Sulgege lukustus **2**.

Hooldus ja teenindus

Hooldus ja puhastus

Käesolev tööpink on hoolikalt valmistatud ja testitud. Kui vaatamata sellele esineb tööpingi töös häireid, tuleb see lasta parandada Boschi elektriliste tööriistade volitatud remonditöökojas.

Päringute esitamisel ja varuosade tellimisel näidake kindlasti ära tööpingi andmesildil olev 10-kohaline tootenumber.

Rehvirõhk

Tarnimisel on rehvirõhk 1,7–2 baari. Rehvirõhku saab suurendada maksimaalselt 2,5 baarini.

Kasutuskõlbmatuks muutunud seadmete käitlus

Tööpink, lisatarvikud ja pakend tuleb keskkonnasäästlikult ringlusse võtta.

Müügijärgne teenindus ja nõustamine

Müügiesindajad annavad vastused toote paranduse ja hooldusega ning varuosadega seotud küsimustele. Joonised ja lisateabe varuosade kohta leiata ka veebiaadressilt: **www.bosch-pt.com**

Boschi müügiesindajad nõustavad Teid toodete ja lisatarvikute ostmise, kasutamise ja seadistamisega seotud küsimustes.

Eesti Vabariik

Mercantile Group AS
Boschi elektriliste käsitööriistade remont ja hooldus
Pärnu mnt. 549
76401 Saue vald, Laagri
Tel.: + 372 (0679) 1122
Fax: + 372 (0679) 1129

Tootja jätab endale õiguse muudatuste tegemiseks.

Drošības noteikumi

Vispārējie drošības noteikumi


⚠ BRĪDINĀJUMS Izlasiet visus drošības noteikumus un brīdinošos norādījumus, kas attiecas uz darba galdu vai uz tā nostiprināmo elektroinstrumentu. Šeit sniegto drošības noteikumu un brīdinošo norādījumu neievērošana var izraisīt aizdegšanos un būt par cēloni elektriskajam triecienam vai smagam savainojumam.

Drošības noteikumi darba galdiem

- ▶ **Pirms elektroinstrumenta regulēšanas vai piederumu nomainīšanas atvienojiet tā kontaktdakšu no elektrotīkla kontaktlīdzes vai izņemiet no tā akumulatoru.** Elektroinstrumentu nejauša ieslēgšanās dažkārt kļūst par cēloni nelaimes gadījumam.
- ▶ **Pareizi samontējiet darba galdu, pirms nostipriniet uz tā elektroinstrumentu.** Pareiza galda uzbūve ir svarīga, lai novērstu tā sabrukšanas risku.
- ▶ **Pirms elektroinstrumenta lietošanas droši nostipriniet to uz darba galda.** Elektroinstrumenta izslīdēšana uz darba galda var kļūt par cēloni kontroles zaudēšanai.
- ▶ **Novietojiet darba galdu uz stingras, līdzenas un līmeniskas virsmas.** Darba galdam izslidot vai saļodzoties, elektroinstrumentu vai apstrādājamo priekšmetu nav iespējams droši un vienmērīgi vadīt.
- ▶ **Nepārslogojiet darba galdu un neizmantojiet to kā kāpnes vai sastatnes.** Darba galda pārslogošana vai stāvēšana uz tā var izraisīt darba galda smaguma centra pārvietošanos augšup un galda apgāšanos.
- ▶ **Sekojiet, lai transportēšanas un darba laikā visas skrūves un citi savienojšie elementi būtu stingri pievilkti.** Valīgi savienojumi var būt par cēloni nestabilitātei un izraisīt neprecīzu zāģa pārvietošanos.
- ▶ **Veiciet elektroinstrumenta nostiprināšanu un noņemšanu tikai tad, ja tas atrodas transporta stāvoklī (norādījumus par transporta stāvokli var izlasīt attiecīgā elektroinstrumenta lietošanas pamācībā).** Elektroinstrumenta smaguma centra novietojums var būt tik neizdevīgs, ka tas droši nenoturās uz darba galda.
- ▶ **Izmantojiet uz montāžas plāksnes nostiprināto elektroinstrumentu vienīgi uz darba galda.** Bez darba galda montāžas plāksne ar uz tās nostiprināto elektroinstrumentu nav stabila un var apgāzties.
- ▶ **Sekojiet, lai gari un smagi apstrādājami priekšmeti neizraisītu darba galda līdzsvara zudumu.** Gari un smagi apstrādājami priekšmeti brīvajā galā jānogulda uz piemērotas virsmas vai jāatbalsta.
- ▶ **Atlokot vai salokot darba galdu, netuviniet pirkstus salokāmo posmu savienojuma punktam.** Šādā gadījumā pirksti var tikt saspiesti.

Simboli

Šeit ir aplūkoti daži simboli, kuru nozīmi ir svarīgi zināt, lietojot darba galdu. lūdzam iegaumēt šos simbolus un to nozīmi. Simbolu pareiza interpretācija ļaus vieglāk un drošāk strādāt ar darba galdu.

Simbols	Nozīme
	Darba galda maksimālā nestspēja (elektroinstrumenti + apstrādājama priekšmets) ir 180 kg.

Funkciju apraksts



Izlasiet visus drošības noteikumus un brīdinošos norādījumus, kas attiecas uz darba galdu vai uz tā nostiprināmo elektroinstrumentu.

Šeit sniegto drošības noteikumu un brīdinošo norādījumu neievērošana var izraisīt aizdegšanos un būt par cēloni elektriskajam triecienam vai smagam savainojumam.

Pielietojums

Darba galds ir paredzēts vienīgi šādu Bosch stacionāro zāģu nostiprināšanai (stāvoklis uz 2008.11):

– GTS 10 3 601 L30 0..

Lietojot darba galdu kopā ar elektroinstrumentu, tas ir paredzēts dēļu un profilu sagarināšanai.

Darba galds ir piemērots arī dažādu citās firmās ražotu izstrādājumu stiprināšanai (skatīt lappusi 129).

Attēlotās sastāvdaļas

Attēloto sastāvdaļu numerācija atbilst numuriem darba galda attēlā, kas sniegts grafiskajā lappusē.

- 1 Montāžas plāksne
- 2 Rokturis riteņu 8 fiksēšanai
- 3 Rokturis
- 4 Noturbulta
- 5 Kāja ar regulējamu garumu
- 6 Augšējais rāmis ar rokturi riteņu fiksēšanai 2
- 7 Apakšējais rāmis
- 8 Ritenis
- 9 Savienojošais balsts
- 10 Kājas balsts
- 11 Stiprinošo elementu komplekts
- 12 Spārnuzgrieznis

*Šeit attēlotie vai aprakstītie piederumi neietilpst standarta piegādes komplektā. Pilns pārskats par izstrādājuma piederumiem ir sniegts mūsu piederumu katalogā.

Tehniskie parametri

Darba galds	GTA 60 W Professional	
Izstrādājuma numurs		3 601 M12 000
Darba galda augstums	mm	622
Maks. nestspēja (elektroinstrumenti + apstrādājama priekšmets)	kg	180
Svars atbilstoši EPTA-Procedure 01/2003	kg	35

Montāža

Piegādes komplekts



Izstrādājuma piegādes komplekts ir attēlots lietošanas pamācības pielikumā.

Pirms darba galda montāžas pārbaudiet, vai ir piegādātas visas zemāk minētās daļas.

Nr.	Apzīmējums	Skaits
1	Montāžas plāksne	1
6	Augšējais rāmis ar rokturi riteņu fiksēšanai 2	1
7	Apakšējais rāmis	1
8	Ritenis ar savienojošo balstu 9	2
10	Kājas balsts	1
11	Stiprinošo elementu komplekts sastāv no šādām vienībām:	
	– Skrūve ar sešstūra galvu	
	M10 x 100	6
	M10 x 50	2
	M6 x 110	4
	M6 x 75	4
	M6 x 40	4
	– Skrūve ar krustrievas galvu	
	M8 x 50	6
	– Paplāksne	
	M10	18
	M10 (sprostpaplāksne)	2
	M6	8
	– Fiksējošais uzgrieznis	
	M10	6
	M8	6
	M6	4

Papildus piegādes komplektam, darbam ir nepieciešami šādi instrumenti

- Krustrievas skrūvgriezis
- Vaļējā skrūvjatslēga (10 mm, 8 mm, 6 mm)

Pārvietojamās šasijas montāža

- Uzmanīgi izsaiņojiet visas piegādātās elektroinstrumenta daļas.
- Noņemiet visus iesaiņojuma materiālus.
- Veicot montāžu, rīkojieties, kā parādīts attēlos A–E. Ievērojiet sekojošus norādījumus.

Attēls A

- Saskrūvējiet augšējo rāmi **6** ar apakšējo rāmi **7**.

Attēls B

- Pieskrūvējiet kreiso un labējo riteni **8** pie augšējā rāmja **6**.

Sekoji, lai savienojošie balsti **9** būtu vērsti uz ārpusi un riteņu riepas būtu vērstas apakšējā rāmja **7** virzienā.

Piezīme. Nepievelciet uzgriežņus pārāk stingri. Ar skrūvju palīdzību sastiprinātajām daļām jāspēj brīvi kustēties.

Attēls C

- Saskrūvējiet kājas balstu **10** ar abiem riteņiem **8**.

Attēls D

- No abām pusēm pieskrūvējiet montāžas plāksni **1** pie augšējā rāmja **6**.

Piezīme. Nepievelciet uzgriežņus pārāk stingri. Ar skrūvju palīdzību sastiprinātajām daļām jāspēj brīvi kustēties.

Attēls E

- Pieskrūvējiet kreiso un labējo savienojošo balstu **9** pie montāžas plāksnes **1**.

Piezīme. Nepievelciet uzgriežņus pārāk stingri. Ar skrūvju palīdzību sastiprinātajām daļām jāspēj brīvi kustēties.

Darba galda sagatavošana

Darba galda uzstādīšana (skatīt attēlu F)

Pirms elektroinstrumenta nostiprināšanas nepieciešams atlocīt šasiju.

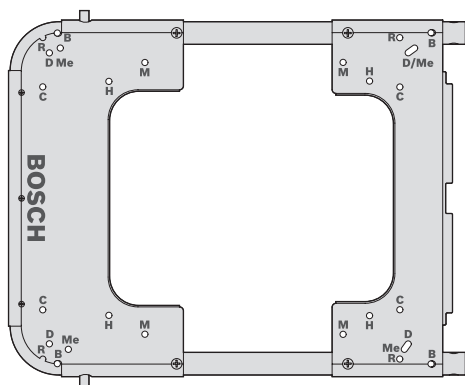
- Lai atslogotu noturbultas **4** nedaudz paceliet augšup darba galda rokturi **3**.
- Pārvietojiet fiksējošo rokturi **2** atvērtā stāvoklī.
Tā rezultātā tiek ievilkta noturbultas, kas fiksē riteņus.
- Novietojiet vienu kāju uz kājas balsta **10** un ar abām rokām spiediet lejup rokturi **3**, līdz noturbultas no jauna fiksējas ligzdās.
- Pārvietojiet fiksējošo rokturi **2** slēgtā stāvoklī.

Darba galda izlīdzināšanu atvieglo kājas ar regulējamu garumu **5**.

- Atskrūvējiet spārnuzgriežņus **12** un ieskrūvējiet vai izskrūvējiet kājas, līdz darba galds stāv taisni.

Elektroinstrumenta stiprināšana uz montāžas plāksnes (skatīt attēlu G)

Montāžas plāksne **1** ir universāla. Pateicoties īpašam stiprinājuma atvērumu izvietojumam, uz darba galda var nostiprināt kā Bosch elektroinstrumentus, tā arī citās firmās ražotus izstrādājumus.



Ražotājs	Modelis	Stiprinājuma atvērumi
Bosch	GTS 10	B
DeWALT	DW744XP	D
Metabo	TS 250	Me
Makita	2703	M
Hitachi	C 10 R A 2	H

- Novietojiet elektroinstrumentu uz tam paredzētajiem stiprinājuma atvērumiem.
- Pieskrūvējiet elektroinstrumentu pie montāžas plāksnes, izmantojot šim nolūkam piemērotas skrūves, paplāksnes un uzgriežņus.

Lietošana

Norādījumi darbam

Nepārslogojiet darba galdu. Nekad nepārsniedziet darba galda maksimālo nestspēju.

Pirms darba vienmēr pārliecinieties, ka fiksējošais rokturis **2** atrodas slēgtā stāvoklī.

Vienmēr stingri turiet apstrādājamo priekšmetu, īpaši tad, ja nākas zāgēt garus, smagus priekšmetus. Pēc apstrādājamā priekšmeta pārzāgēšanas darba galda smaguma centrs var pēkšņi pārvietoties, izraisot tā apgāšanos.

Transportēšana

Transportēšanas laikā jāsaloka darba galda šasija. (skatīt attēlu H)

- Lai atslogotu noturbultas **4**, nedaudz nospiediet lejup darba galda rokturi **3**.
- Pārvietojiet fiksējošo rokturi **2** atvērtā stāvoklī.
Tā rezultātā tiek ievilkta noturbultas, kas fiksē riteņus.
- Novietojiet vienu kāju uz kājas balsta **10** un ar abām rokām velciet augšup rokturi **3**, līdz noturbultas no jauna fiksējas ligzdās.
- Pārvietojiet fiksējošo rokturi **2** slēgtā stāvoklī.

Apkalpošana un apkope

Apkalpošana un tīrīšana

Ja, neraugoties uz augsto izgatavošanas kvalitāti un rūpīgo pērcražošanas pārbaudi, darba galds tomēr sabojājas, tā remonts jāveic Bosch pilnvarotā elektroinstrumentu remonta darbnīcā.

Pieprasot konsultācijas un pasūtot rezerves daļas, lūdzam noteikti uzrādīt desmitzīmju pasūtījuma numuru, kas norādīts uz darba galda marķējuma plāksnītes.

Gaisa spiediens riepās

Izstrādājums tiek piegādāts ar gaisa spiedienu riepās 1,7–2 bāri. Iesūknējot gaisu riepās, spiediens tajās nedrīkst pārsniegt 2,5 bārus.

Atbrīvošanās no nolietotajiem izstrādājumiem

Nolietotais darba galds, tā piederumi un iesaiņojuma materiāli jāpakļauj otrreizējai pārstrādei apkārtējai videi nekaitīgā veidā.

Tehniskā apkalpošana un konsultācijas klientiem

Klientu apkalpošanas dienests atbildēs uz Jūsu jautājumiem par izstrādājumu remontu un apkalpošanu, kā arī par to rezerves daļām. Kopsalikuma attēlus un informāciju par rezerves daļām var atrast arī interneta vietnē:

www.bosch-pt.com

Bosch klientu konsultāciju grupa centīsies Jums palīdzēt vislabākajā veidā, atbildot uz jautājumiem par izstrādājumu un to piederumu iegādi, lietošanu un regulēšanu.

Latvijas Republika

Robert Bosch SIA
Bosch elektroinstrumentu servisa centrs
Dzelzavas ielā 120 S
LV-1021 Rīga
Tālr.: + 371 67 14 62 62
Telefakss: + 371 67 14 62 63
E-pasts: service-pt@lv.bosch.com

Tiesības uz izmaiņām tiek saglabātas.

Saugos nuorodos

Bendrosios saugos nuorodos


⚠ ĮSPĖJIMAS Perskaitykite visas **prie darbinio stalo arba prie montuojamo elektrinio įrankio pridedamas įspėjamąsias nuorodas ir reikalavimus.** Nesilaikant saugos nuorodų ir reikalavimų gali trenkti elektros smūgis, kilti gaisras, galima susižaloti ar sužaloti kitus asmenis.

Saugos nuorodos dirbantiems su darbiniais stalu

- ▶ **Prieš pradėdami prietaisą reguliuoti ar keisti atsargines dalis, iš kištukinio lizdo ištraukite kištuką ir iš elektrinio įrankio išimkite akumuliatorių.** Netikėtai įsijungus elektriniam įrankiui gali įvykti nelaimingas atsitikimas.
- ▶ **Prieš pradėdami montuoti elektrinį įrankį, tinkamai surinkite darbinį stalą.** Kad darbinis stalas su elektriniu įrankiu nesulūžtų, būtina nepriekaištingai sumontuoti.
- ▶ **Prieš pradėdami dirbti su elektriniu įrankiu, jį saugiai pritvirtinkite prie darbinio stalo.** Elektriniam įrankiui nuslydus ant darbinio stalo, galima prarasti kontrolę.
- ▶ **Darbinį stalą pastatykite ant tvirto, lygaus ir horizontalaus pagrindo.** Jei darbinis stalas slankioja arba svyruoja, elektrinis įrankis ir ruošinys nebus valdomi ir stumiami tolygiai ir saugiai.
- ▶ **Darbinio stalo neperkraukite ir nenaudokite jo kaip kopėčių arba pastolių.** Darbinį stalą apkrovus per didelę apkrova arba ant jo stovint, darbinio stalo svorio centras gali pasislinkti į viršų ir stalas gali nuvirsti.
- ▶ **Transportuojant ar dirbant visi varžtai ir jungiamieji elementai turi būti tvirtai užveržti.** Jei yra atsilaisvinusių jungčių, pjaunant įrangą gali stovėti netvirtai ir pjovimas gali būti netikslus.
- ▶ **Elektrinį įrankį montuokite ir išmontuokite tik tada, kai jis yra transportavimo padėtyje (nuorodas apie transportavimo padėties skaitykite atitinkamo elektrinio įrankio naudojimo instrukcijoje).** Priešingu atveju elektrinio įrankio svorio centras gali būti nepalankioje vietoje ir jūs negalėsite jo tvirtai laikyti.
- ▶ **Ant montavimo plokštelės pritvirtintą elektrinį įrankį naudokite tik ant darbinio stalo.** Ant montavimo plokštelės pritvirtintas, bet ant darbinio stalo nepastatytas elektrinis įrankis stovi netvirtai ir gali apvirsti.
- ▶ **Patikrinkite, ar ilgi ir sunkūs ruošiniai nesutrikdys darbinio stalo pusiausvyros.** Ilgų ir sunkių ruošinių laisvus galus reikia atremti arba po jais ką nors padėti.
- ▶ **Sustumdami ar išskleisdami darbinį stalą nelaikykite pirštų netoli lankstų.** Priešingu atveju pirštus galite suspausti.

Simboliai

Žemiau pateikti simboliai gali būti svarbūs naudojant darbinį stalą. Prašome įsiminti simbolius ir jų reikšmes. Teisingai suprasdami simbolius galėsite geriau ir saugiau naudotis darbinio stalu.

Simbolis	Reikšmė
	Darbinio stalo maksimali leistinoji apkrova (elektrinis įrankis + ruošinys) yra 180 kg.

Funkcijų aprašymas



Perskaitykite visas prie darbinio stalo arba prie montuojamo elektrinio įrankio pridedamas įspėjamąsias nuorodas ir reikalavimus. Nesilaikant saugos nuorodų ir reikalavimų gali trenkti elektros smūgis, kilti gaisras, galima susižaloti ar sužaloti kitus asmenis.

Elektrinio įrankio paskirtis

Ant darbinio stalo leidžiama tvirtinti tik šiuos Bosch stacionariusius pjūklus (2008.11 duomenimis):

– GTS 10 3 601 L30 0..

Su elektriniu įrankiu naudojamas darbinis stalas yra skirtas lentoms ir profiliams pjaustyti.

Darbinis stalas taip pat tinka įvairiems kitų gamintojų produktams (žr. 134 psl.).

Pavaizduoti prietaiso elementai

Pavaizduotų sudedamųjų dalių numeriai atitinka darbinio stalo schemose nurodytus numerius.

- 1 Montavimo plokštelė
- 2 Ratų **8** užraktas
- 3 Rankena
- 4 Fiksatorius
- 5 Reguliuojamo aukščio kojelė
- 6 Viršutinis rėmas su užraktu **2**
- 7 Apatinis rėmas
- 8 Ratas
- 9 Jungiamasis spyrys
- 10 Kojelės atrama
- 11 Tvirtinamųjų dalių rinkinys
- 12 Sparnuotoji veržlė

*Pavaizduoti ar aprašyti priedai į tiekiamą standartinį komplektą neįeina. Visą papildomą įrangą rasite mūsų papildomos įrangos programoje.

Techniniai duomenys

Darbinis stalas	GTA 60 W Professional	
Gaminio numeris		3 601 M12 000
Darbinio stalo aukštis	mm	622
Maks. leistinoji apkrova (elektrinis + ruošinys)	kg	180
Svoris pagal „EPTA-Procedure 01/2003“	kg	35

Montavimas

Tiekiamas komplektas



Tuo tikslu žr. tiekiamo komplekto paveikslus, pateiktus naudojimo instrukcijos pradžioje.

Prieš pradėdami darbinį stalą montuoti patikrinkite, ar pateiktos visos žemiau nurodytos dalys:

Nr.	Pavadinimas	Kiekis
1	Montavimo plokštelė	1
6	Viršutinis rėmas su užraktu 2	1
7	Apatinis rėmas	1
8	Ratas su jungiamuoju spyriu 9	2
10	Kojelės atrama	1
11	Tvirtinamųjų dalių rinkinys, kurį sudaro:	
	– Šešiabriaunis varžtas	
	M10 x 100	6
	M10 x 50	2
	M6 x 110	4
	M6 x 75	4
	M6 x 40	4
	– Varžtas kryžmine galvute	
	M8 x 50	6
	– Poveržlė	
	M10	18
	M10 (prispaudžiamoji poveržlė)	2
	M6	8
	– Fiksuojamoji veržlė	
	M10	6
	M8	6
	M6	4

Papildomai be tiekiamo įrangos reikalingi šie įrankiai:

- Kryžminis atsuktuvus
- Veržliaraktis (10 mm, 8 mm, 6 mm)

Važiuojamojo rėmo montavimas

- Tiekiamas dalis atsargiai išimkite iš pakuotės.
- Nuimkite visas pakuotės medžiagas.
- Montuokite pagal paveikslus A–E. Montuodami laikykitės žemiau pateiktų nuorodų.

Pav. A:

- Viršutinį rėmą **6** prisukite prie apatinio rėmo **7**.

Pav. B:

- Kairįjį ir dešinįjį ratą **8** atitinkamai prisukite prie viršutinio rėmo **6**.

Atkreipkite dėmesį, kad jungiamieji spyriai **9** būtų nukreipti į išorę, o ratų padangos būtų nukreiptos apatinio rėmo **7** kryptimi.

Nuoroda: neužveržkite veržlių per stipriai. Prisuktos dalys turi galėti laisvai judėti.

Pav. C:

- Atramines kojeles **10** prisukite prie abiejų ratų **8**.

Pav. D:

- Montavimo plokštelę **1** abejuose pusėse prisukite prie viršutinio rėmo **6**.

Nuoroda: neužveržkite veržlių per stipriai. Prisuktos dalys turi galėti laisvai judėti.

Pav. E:

- Dešinįjį ir kairįjį jungiamąjį spyrį **9** atitinkamai prisukite prie montavimo plokštelės **1**.

Nuoroda: neužveržkite veržlių per stipriai. Prisuktos dalys turi galėti laisvai judėti.

Darbinio stalo paruošimas

Darbinio stalo pastatymas (žiūr. pav. F)

Prieš pritvirtindami elektrinį įrankį, išskleiskite rėmą.

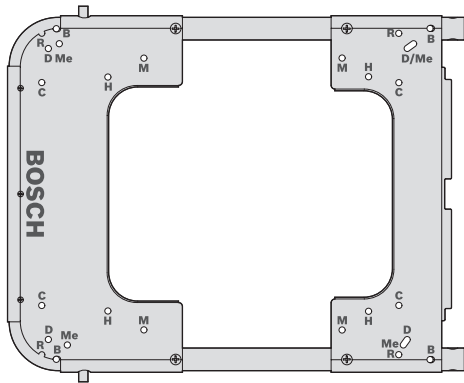
- Kad atlaisvintumėte fiksatorių **4**, darbinį stalą už rankenos **3** šiek tiek patraukite aukštyn.
- Atrakinkite užraktą **2**.
Ratus blokuojantys fiksatoriai atitraukiamai atgal.
- Pastatykite koją ant atraminės kojelės **10** ir abiem rankom spauskite rankeną **3** žemyn, kol fiksatoriai vėl užsifiksuos.
- Užrakinkite užraktą **2**.

Reguliuojamo aukščio kojelės **5** padės jums darbinį stalą išlyginti.

- Atlaisvinkite sparnuotąsias veržles **12** ir kojules išsukite tiek, kad darbinis stalas stovėtų lygiai.

Elektrinio įrankio pritvirtinimas ant montavimo plokštelės (žr. pav. G)

Montavimo plokštelę **1** galima naudoti universaliai. Naudojantis įvairiomis montavimo kiaurymėmis, prie darbinio stalo galima tvirtinti ne tik Bosch elektrinius įrankius, bet kitų gamintojų produktus.



Gamintojas	Modelis	Montavimo kiaurymė
Bosch	GTS 10	B
DeWALT	DW744XP	D
Metabo	TS 250	Me
Makita	2703	M
Hitachi	C 10 R A 2	H

- Pastatykite elektrinį įrankį ant atitinkamų montavimo kiaurymių.
- Montavimo plokštelę ir elektrinį įrankį susukite tinkamais varžtais, poveržlėmis ir veržlėmis.

Naudojimas

Darbo patarimai

Neapkraukite darbinio stalo per didelę apkrova. Niekada neviršykite darbinio stalo leistinosios apkrovos.

Prieš pradėdami dirbti visada įsitikinkite, kad užraktas **2** yra užrakintas.

Visada tvirtai laikykite ruošinį, ypač atlikdami ilgus, sunkius pjūvius. Nupjovus ruošinį, pakinta svorio centro padėtis ir darbinis stalas net gali pradėti virsti.

Transportavimas

Norėdami transportuoti, rėmą turite sustumti. (žr. pav. H)

- Kad atlaisvintumėte fiksatorių **4**, darbinį stalą už rankenos **3** šiek tiek paspauskite žemyn.
- Atrakinkite užraktą **2**.
Ratus blokuojantys fiksatoriai atitraukiamai atgal.
- Pastatykite koją ant atraminės kojelės **10** ir abiem rankom kelkite rankeną **3** aukštyn, kol fiksatoriai vėl užsifiksuos.
- Užrakinkite užraktą **2**.

Priežiūra ir servisas

Priežiūra ir valymas

Jei, nepaisant kruopščios gamybos ir patikrinimo, darbinis stovas sugestų, jo remontas turi būti atliekamas įgaliotose BOSCH elektrinių įrankių remonto dirbtuvėse.

leškant informacijos ir užsakant atsargines dalis prašome būtinai nurodyti dešimtženklį gaminio numerį, esantį darbinio stalo firminėje lentelėje.

Padangų oro slėgis

Tiekiamų padangų oro slėgis yra 1,7 – 2 bar.
Padangų oro slėgis gali būti ne aukštesnis kaip 2,5 bar.

Šalinimas

Darbinis stalas, papildoma įranga ir pakuotės turi ekologiškai utilizuojami.

Klientų aptarnavimo skyrius ir klientų konsultavimo tarnyba

Klientų aptarnavimo skyriuje gausite atsakymus į klausimus, susijusius su jūsų gaminio remontu, technine priežiūra bei atsarginėmis dalimis. Detalius brėžinius ir informaciją apie atsargines dalis rasite čia:

www.bosch-pt.com

Bosch klientų konsultavimo tarnybos specialistai mielai jums patars gaminių ir papildomos įrangos pirkimo, naudojimo bei nustatymo klausimais.

Lietuva

Bosch įrankių servisas
Informacijos tarnyba: +370 (037) 713350
Įrankių remontas: +370 (037) 713352
Faksas: +370 (037) 713354
El. paštas: service-pt@lv.bosch.com

Galimi pakeitimai.