

**FT1008**


**ОТВЕРТКА**

**АККУМУЛЯТОРНАЯ**

**РУКОВОДСТВО ПО ЭКСПЛУАТАЦИИ  
И ИНСТРУКЦИЯ ПО БЕЗОПАСНОСТИ**



**FELISATTI®**



### Уважаемый потребитель!

При покупке отвертки аккумуляторной (напряжение питания 3.7В) (далее по тексту – отвертка, устройство):

- требуйте проверки его исправности путем пробного включения, а также комплектности согласно сведениям соответствующего раздела настоящего руководства по эксплуатации;
- убедитесь, что гарантийный талон оформлен должным образом, содержит дату продажи, штамп магазина и подпись продавца.



Перед началом работы изучите руководство по эксплуатации и инструкцию по безопасности и неукоснительно соблюдайте содержащиеся в них правила техники безопасности при работе.

Бережно относитесь к Руководству и Инструкции и храните его в доступном месте в течение всего срока службы инструмента.



**Помните: инструмент является источником повышенной опасности!**

### ГАРАНТИЙНЫЕ ОБЯЗАТЕЛЬСТВА ПРОИЗВОДИТЕЛЯ

Производитель гарантирует работоспособность отвертки в соответствии с технической документацией изготовителя.

Гарантийный срок эксплуатации отвертки составляет 1 год со дня продажи его потребителю. В случае выхода отвертки из строя в течение гарантийного срока по вине изготовителя владелец имеет право на его бесплатный ремонт при предъявлении оформленного соответствующим образом гарантийного талона.

Условия и правила гарантийного ремонта изложены в гарантийном талоне на отвертка аккумуляторная.

## Содержание

1. ОБЩИЕ УКАЗАНИЯ МЕР БЕЗОПАСНОСТИ	4
СВЕДЕНИЯ О СООТВЕТСТВИИ	6
2. УСЛОВНЫЕ ОБОЗНАЧЕНИЯ	8
3. ТЕХНИЧЕСКИЕ ХАРАКТЕРИСТИКИ И КОМПЛЕКТНОСТЬ	9
4. ОСНОВНЫЕ СОСТАВЛЯЮЩИЕ КОМПОНЕНТЫ	9
5 ПОДГОТОВКА К ЭКСПЛУАТАЦИИ	9
6 ОБЩИЕ ИНСТРУКЦИИ ПО ЭКСПЛУАТАЦИИ	10
7 РЕМОНТ И ОБСЛУЖИВАНИЕ	10
8 ХРАНЕНИЕ ТРАНСПОРТИРОВКА	10
9 УТИЛИЗАЦИЯ	11

## 1. ОБЩИЕ УКАЗАНИЯ МЕР БЕЗОПАСНОСТИ



**ВНИМАНИЕ!** Прочтите все предупреждения и указания мер безопасности и все инструкции. Невыполнение предупреждений и инструкций может привести к травмам и (или) серьезным повреждениям, пожару.

**Инструмент не может быть введен в эксплуатацию до тех пор, пока не будут выполнены все перечисленные в данном руководстве требования по безопасности.**

Термин «электроинструмент» в руководстве относится к электроинструменту с аккумуляторным питанием.

Сохраните все предупреждения и инструкции для того, чтобы можно было обращаться к ним в дальнейшем.

### 1) ТРЕБОВАНИЯ БЕЗОПАСНОСТИ НА РАБОЧЕМ МЕСТЕ

Содержите рабочее место в чистоте и обеспечьте его хорошее освещение.

Не используйте изделие для работы во взрывоопасной среде, например, в присутствии легковоспламеняющихся жидкостей, газов или пыли. Инструмент создает искры, которые могут воспламенить пыль или пары.

### 2) ТРЕБОВАНИЯ БЕЗОПАСНОСТИ К ЭЛЕКТРИЧЕСКИМ КОМПЛЕКТУЮЩИМ:

- Не прикасаться к разъему аккумулятора мокрыми руками.

- Перед началом зарядки аккумулятора осмотрите сетевой кабель и штепсельную вилку зарядного устройства на наличие повреждений. Поврежденный сетевой кабель подлежит немедленной замене. Замена сетевого кабеля должна производиться только персоналом уполномоченных мастеров.

- Не подвергайте отвертку воздействию дождя или сырости. Если вода попадет внутрь устройства, это увеличит риск поражения электрическим током или выходом из строя аккумулятора. Держите шнур зарядного устройства вдаль от источников тепла, влаги, краев движущихся частей инструмента. Поврежденные или запутавшиеся шнуры повышают риск поражения электрическим током.

- При эксплуатации зарядного устройства на открытом воздухе пользуйтесь удлинителем, пригодным для использования на открытом воздухе. Применение шнура, предназначенного для использования на открытом воздухе, уменьшает риск поражения электрическим током;

- Если нельзя избежать эксплуатации зарядного устройства во влажных условиях, используйте источник питания, снабженный устройством защитного отключения (УЗО). Использование УЗО уменьшает риск поражения электрическим током.

- Запрещается вносить изменения в конструкцию изделия.

- **ВНИМАНИЕ!** Не разрешается эксплуатация аппарата при температуре ниже 0 °C.

### 3) БЕЗОПАСНОЕ ИСПОЛЬЗОВАНИЕ И ХРАНЕНИЕ ИЗДЕЛИЯ

- Аккумуляторное устройство - запрещено передавать в пользование детям.

- Все электронные детали инструмента уже установлены, любое открытие отвертки или изменение ее конструкции запрещены, если эти действия выполняются не профессиональным электриком.

- Храните изделие в месте, недоступном детям и лицам, не имеющим навыков работы с изделием.

Перед началом работы внимательно проверяйте состояние изделия: отсутствие повреждений корпусных деталей. Любая поврежденная часть изделия должна быть заменена перед началом работы.

- Обеспечьте техническое обслуживание устройства. Проверьте устройство на предмет правильности соединения аккумулятора, поломки деталей и иных несоответствий, которые могут повлиять на работу. В случае неисправности отремонтируйте устройство перед использованием. Часто несчастные случаи происходят из-за плохого обслуживания изделий;

- Проверяйте, не соосны ли подвижные части, не заедают ли они, не ломаются ли детали и не возникают ли другие неисправности, которые могут повлиять на работу электроинструмента. Если электроинструмент поврежден, отремонтируйте его перед использованием.

- Используйте изделие, приспособления, инструмент и пр. в соответствии с настоящей инструкцией с учетом условий и характера выполняемой работы. Использование изделия для выполнения операций, на которые оно не рассчитано, может создать опасную ситуацию.

### 4) ОБСЛУЖИВАНИЕ

- Ваше изделие должно обслуживаться квалифицированным персоналом, использующим только оригинальные запасные части. Это обеспечит безопасность изделия.

- Перевозите и храните изделие в фирменной упаковке.

Не позволяйте привычке, приобретенной в результате частого использования инструмента, привести к игнорированию принципов безопасности инструмента. Неосторожное действие может привести к серьезным травмам в течение доли секунды.

## ОСОБЫЕ УКАЗАНИЯ МЕР БЕЗОПАСНОСТИ ДЛЯ ЗАРЯДНЫХ УСТРОЙСТВ И АККУМУЛЯТОРНЫХ БАТАРЕЙ

### Эксплуатация и уход за аккумуляторной батареей

- Никогда не пытайтесь вскрыть аккумуляторную батарею независимо от причины.
- Не храните батарею в местах, где температура может превышать 40 °С.
- Заряжайте только при температуре окружающей среды от 4 °С до 40 °С.
- Заряжайте только с помощью зарядного устройства, поставляемого в комплекте с инструментом.
- При утилизации аккумуляторных батарей следуйте инструкциям, приведенным в разделе «Защита окружающей среды».
- Не допускайте коротких замыканий. Если соединение между положительной (+) и отрицательной (-) клеммой выполнено напрямую или в результате случайного контакта с металлическими предметами, в аккумуляторной батарее произойдет короткое замыкание, и потечет сильный ток, вызывающий выделение тепла, которое может привести к разрыву корпуса или возгоранию.
- Не нагревайте. В случае нагревания аккумуляторной батареи до температуры выше 100 °С могут повредиться уплотняющие и изолирующие компоненты, что приведет к утечке электролита и/или внутреннему короткому замыканию, что повлечет выделение тепла, вызывающему разрыв или возгорание. Кроме того, не выбрасывайте аккумуляторные батареи в огонь, это может привести ко взрыву и/или сильному возгоранию.
- Если устройство с аккумуляторной батареей не используется, его следует хранить отдельно от других металлических предметов, которые могут закортить контактные выводы. Короткое замыкание контактных выводов может вызвать ожоги или пожар.
- В экстремальных условиях может произойти утечка из аккумуляторной батареи. Если вы заметили жидкость на аккумуляторной батарее, действуйте следующим образом:
  - Осторожно вытрите жидкость тряпкой. Избегайте контакта с кожей.
  - При попадании на кожу или в глаза следуйте инструкциям ниже:
  - Немедленно промойте водой. Нейтрализуйте слабой кислотой, например лимонным соком или уксусом.
  - В случае попадания в глаза обильно промойте чистой водой в течение не менее 10 минут. Обратитесь.



**Пожароопасность!** Избегайте короткого замыкания контактов отсоединенной аккумуляторной батареи. Не сжигайте аккумуляторную батарею.

### МЕРЫ БЕЗОПАСНОСТИ ДЛЯ ЗАРЯДНЫХ УСТРОЙСТВ:

Инструмент может поставляться в комплекте с зарядным устройством или без него (см. комплектность)



**ВНИМАНИЕ!** Неподходящие зарядные устройства могут вывести аккумулятор из строя и быть опасными. Используйте только оригинальные зарядные устройства.

- Используйте зарядное устройство, входящее в комплект поставки инструмента, только для зарядки аккумуляторной батареи
- Никогда не пытайтесь заряжать перезаряжаемые аккумуляторные батареи.
- Немедленно замените поврежденные шнуры.
- Не подвергайте воздействию воды.
- Не открывайте зарядное устройство.
- Не изучайте внутреннюю часть зарядного устройства.
- Зарядное устройство предназначено только для использования в помещении.
- После окончания процесса зарядки на оставляйте отвертку надолго подключенной к зарядному устройству. Это может привести к перегреву батареи и нарушению герметичности элементов.

**СВЕДЕНИЯ О СООТВЕТСТВИИ**

Аккумуляторный отвертка, соответствует техническим регламентам:

Техническим регламентам Таможенного союза: «О безопасности машин и оборудования» (ТР ТС 010/2011); «Электромагнитная совместимость технических средств» (ТР ТС 020/2011)	Сертификат о соответствии:
Техническому регламенту Евразийского экономического союза «Об ограничении применения опасных веществ в изделиях электротехники и радиоэлектроники» (ТР ЕАЭС 037/2016)	Декларация о соответствии:

Изготовитель:

WELEE (SHANGHAI) INDUSTRY CO., LTD.

Room 475, No.227, Rushan Road, Shanghai, China, Китайская Народная Республика.

Уполномоченное изготовителем лицо:

ООО «ФЕЛИМАКС»

Адрес: РФ 141400 Московской обл., г/о Химки ул. Репина, д. 2/27, офис №301

Тел.: +7 (499) 638-20-90

E-mail: info@felisatti.ru

Сделано в КНР.

## 2. УСЛОВНЫЕ ОБОЗНАЧЕНИЯ

Условные обозначения приведены в таблице 1

Таблица 1

Символ	Обозначение
	Прочтите руководство по эксплуатации
	Знак обращения продукции на рынке государств-членов Евразийского экономического союза
	Утилизируйте отходы.
	Не выбрасывайте вместе с бытовым мусором.
	Внимание, опасность!
	Пожароопасность!
	Вольт (переменный ток)
	Амперы

### 3. ТЕХНИЧЕСКИЕ ХАРАКТЕРИСТИКИ И КОМПЛЕКТНОСТЬ

#### 3.1 ТЕХНИЧЕСКИЕ ХАРАКТЕРИСТИКИ

Характеристики инструмента приведены в таблице №2

Таблица 2

Наименование параметра	Ед. из	Параметры
Номинальное напряжение литиевой аккумуляторной батареи	В	3.7
Тип элемента питания	-	Литий-ионный аккумулятор
Емкость батареи	мАч	1500
Время зарядки:	ч	2-3
Способ зарядки через USB Type-C		через USB Type-C
Зарядный ток	В/А	5В/1А
Выходной крутящий момент (макс.)	Нм	5

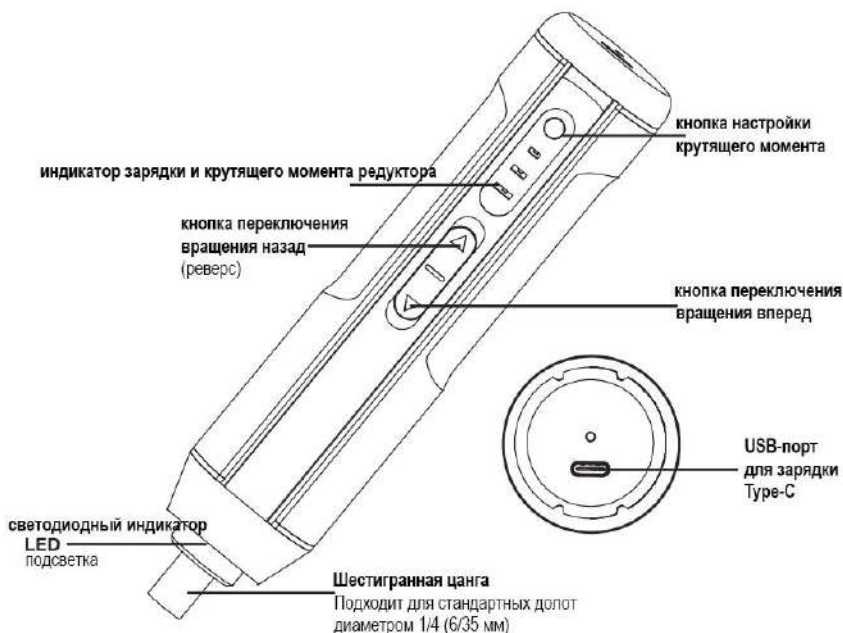
#### 3.2 КОМПЛЕКТНОСТЬ

Комплектация инструмента приведена в таблице №3

Таблица 3

Наименование	Количество
Руководство по эксплуатации и Инструкция по безопасности	1 шт.
Талон гарантийный	1 шт.
Отвертка аккумуляторная	1 шт.
Упаковка	1 шт.
Зарядное устройство	1 шт.
Примечание: Производитель оставляет за собой право изменения технических параметров, не влияющих на безопасность и комплектации изделия без предварительного уведомления.	

## 4. ОСНОВНЫЕ СОСТАВЛЯЮЩИЕ КОМПОНЕНТЫ



В связи с постоянной деятельностью по совершенствованию инструмента изготовитель оставляет за собой право вносить в конструкцию незначительные изменения, не отраженные в настоящем руководстве и не влияющие на эффективную и безопасную работу отвертки.

## 5. ПОДГОТОВКА К ЭКСПЛУАТАЦИИ



**ВНИМАНИЕ!** Перед каждым использованием и периодически во время работы пользователь обязан:

- проводить визуальный осмотр отвертки;
- проверять общее состояние отвертки: отсутствие иных повреждений или иных отклонений от нормы.

При обнаружении – устранить недостатки до начала использования.



**ВНИМАНИЕ!** Инструмент имеет автономный источник питания - аккумуляторную батарею, срок службы и безопасность эксплуатации которой зависит от строгого соблюдения условий эксплуатации, установленных данной инструкцией. Используйте инструмент только по прямому назначению.

### 5.1 АККУМУЛЯТОРНАЯ БАТАРЕЯ



**ВНИМАНИЕ!** Новый аккумулятор заряжен не полностью. Перед первым использованием инструмента необходимо полностью зарядить аккумулятор.

**ВНИМАНИЕ!** Тип используемого аккумулятора Li-Ion. Запрещается использовать аккумуляторы других типов.

#### 5.1.1. Зарядка аккумуляторной батареи

- Чтобы зарядить аккумуляторную отвертку, вставьте разъем зарядного устройства в гнездо для зарядки рядом с основанием рукоятки отвертки и подключите зарядное устройство к сетевой розетке.

- Загорится световой индикатор, указывающий на то, что аккумулятор заряжается. После завершения зарядки отсоедините зарядное устройство и отвертку от сети.

Когда аккумуляторы полностью заряжены, индикатор на зарядном устройстве загорится зеленым.

**ПРИМЕЧАНИЕ.** Новый аккумулятор или аккумулятор, который не использовался в течение длительного периода времени, развивает свою полную емкость только после примерно 5 циклов зарядки/разрядки.

Не перезаряжайте батареи после использования, если они не будут использоваться в течение длительного периода времени. Подзаряжайте аккумуляторы по мере необходимости.

## 6. ОБЩИЕ ИНСТРУКЦИИ ПО ЭКСПЛУАТАЦИИ

### 6.1. ВКЛЮЧЕНИЕ/ВЫКЛЮЧЕНИЕ ОТВЕРТКИ

6.1.1 Вставьте насадку в держатель отвертки. Нажмите кнопку "Вперед" или "назад", чтобы запустить отвертку, отрегулируйте крутящий момент, нажав кнопку "Настройка крутящего момента". При первоначальном нажатии на спусковой крючок загорится светодиодный индикатор.

6.1.2 По окончании работы извлеките насадку из держателя, при необходимости отодвинув быстросъемный держатель. Очистите отвертку и положите все детали на место в футляр для хранения. Храните отвертку в сухом, защищенном от детей месте.

### 6.2 РЕГУЛИРОВКА КРУТЯЩЕГО МОМЕНТА

Отрегулируйте настройку крутящего момента.

Настройки	LED дисплей	Крутящий момент
Шестерня 1		2.5 Нм
Шестерня 2		3.5 Нм
Шестерня 3		5 Нм



**ВНИМАНИЕ!** Не превышайте нагрузку на устройство во избежание повреждений.

## 7. РЕМОНТ И ОБСЛУЖИВАНИЕ

Ваш рабочий инструмент отвертка не требует особого ухода и техобслуживания. Периодически протирайте отвертку небразивным чистящим средством. Также рекомендуется разряжать аккумулятор отвертки раз в месяц и снова полностью заряжать его.



**ВНИМАНИЕ!** Всегда проверяйте, выключена ли отвертка, прежде чем приступать к его чистке.



## 8. ХРАНЕНИЕ ТРАНСПОРТИРОВКА

**ВНИМАНИЕ!** Инструмент необходимо хранить в сухом проветриваемом помещении, защищенном от прямых солнечных лучей и атмосферных осадков.

Хранить в сухом и незамерзающем месте, температура окружающей среды не должна превышать 40°C. Во время транспортировки и хранения отвертки берегите его от резких падений и попадания влаги.

## 9. УТИЛИЗАЦИЯ

9.1. Аппарат и аккумуляторная батарея, выработавшие назначенный срок службы и/или после истечения назначенного срока хранения, подлежат утилизации в соответствии с правилами, установленными природоохранным и иным законодательством страны, в которой эксплуатируется аппарат или батарея.

9.2 Изделие не относится к обычным бытовым отходам. В случае утилизации необходимо доставить его к месту приема соответствующих отходов.



Данный знак означает, что по окончании срока эксплуатации устройства и батареи нельзя выбрасывать вместе с обычными бытовыми отходами. Передайте устройство и аккумуляторную батарею в официальный пункт сбора на утилизацию. Таким образом, Вы сможете сохранить окружающую среду!

## ДЛЯ ЗАМЕТОК

WELEE (SHANGHAI) INDUSTRY CO.,LTD.  
No.227, Rushan Road, Shanghai, China.  
[info@felisatti.ru](mailto:info@felisatti.ru)  
felisatti.ru