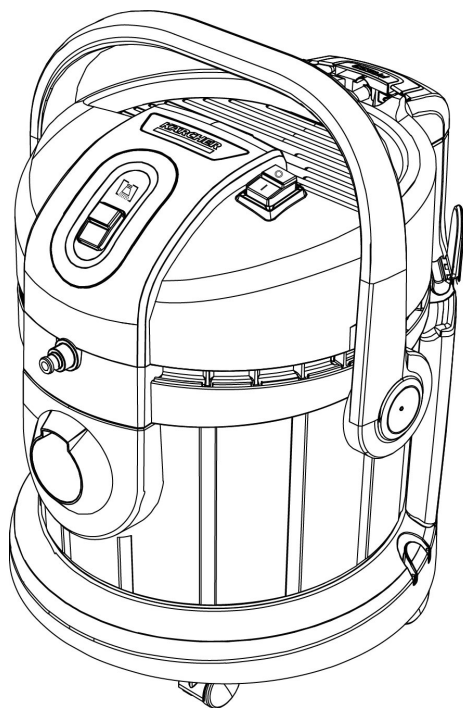


# KÄRCHER

**SE 4**  
**SE 4 Plus**  
**SE 4 Plus Special**



Русский



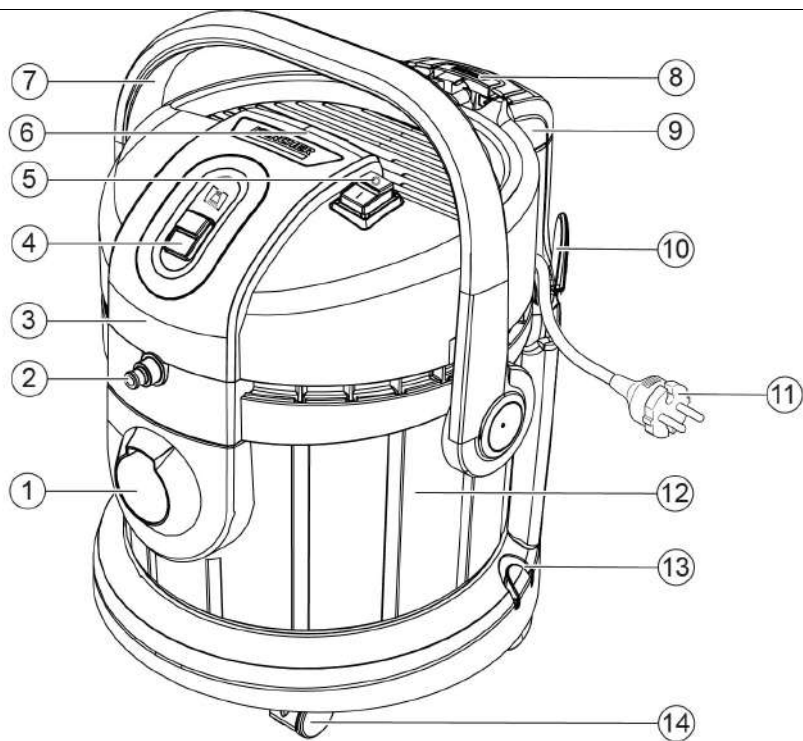
**Register  
your product**  
[www.kaercher.com/welcome](http://www.kaercher.com/welcome)



# EAC



59512030 (02/24)

**A**

⑮



⑯



⑰



⑱



⑲



⑳



㉑



㉒



㉓



㉔



㉕



㉖

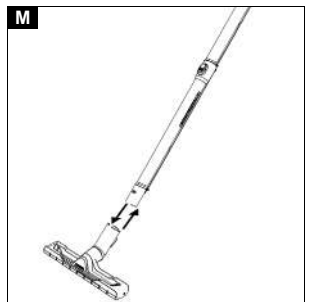
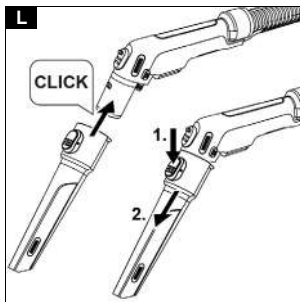
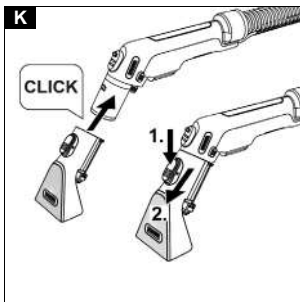
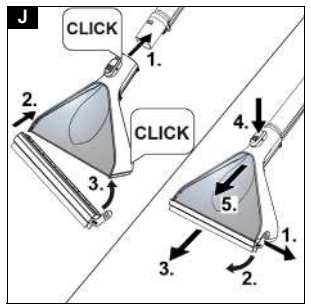
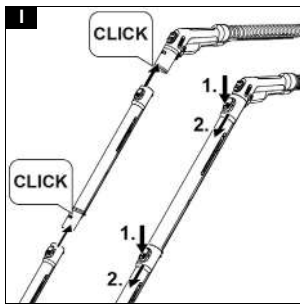
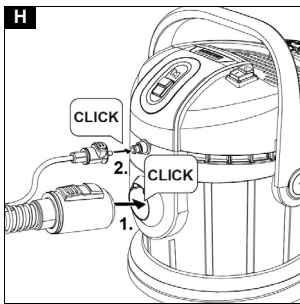
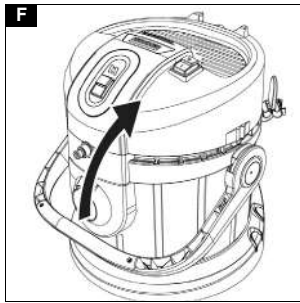
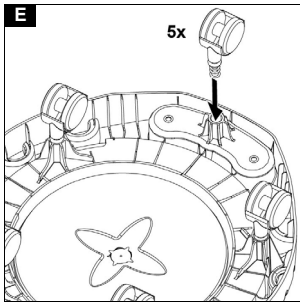
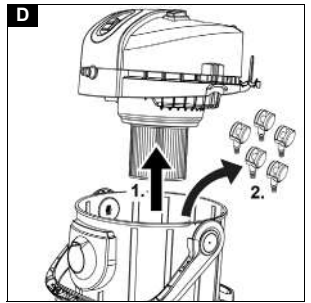
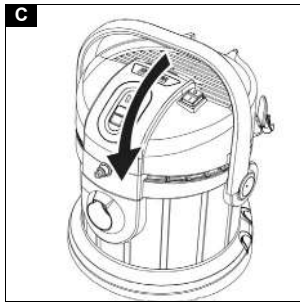
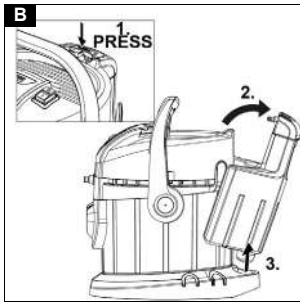


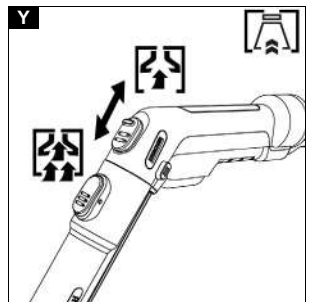
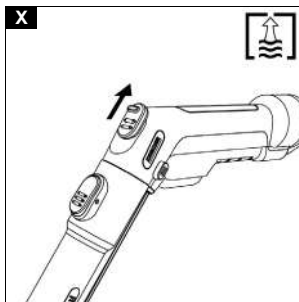
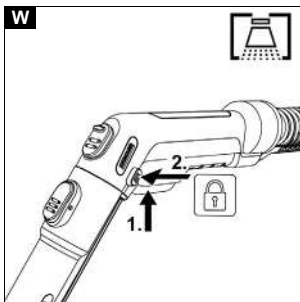
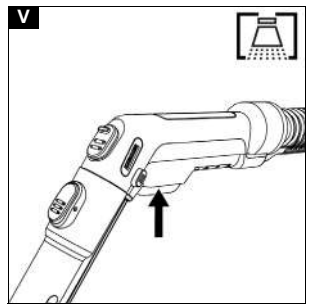
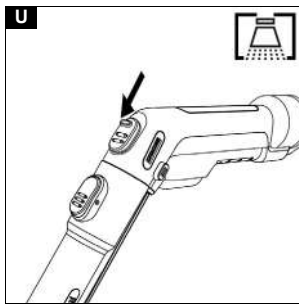
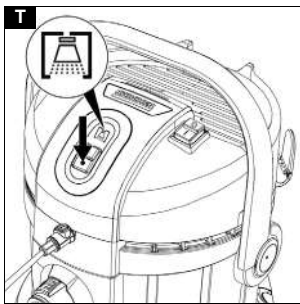
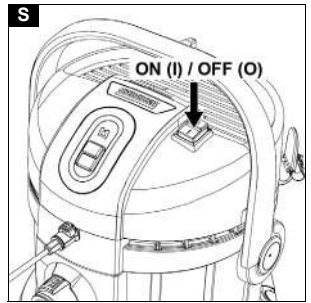
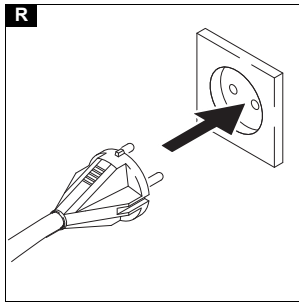
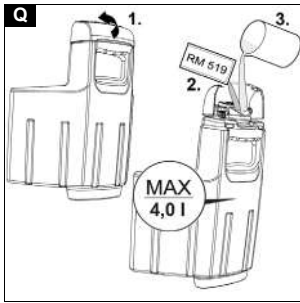
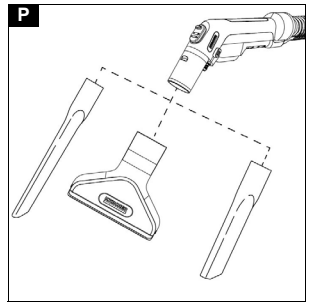
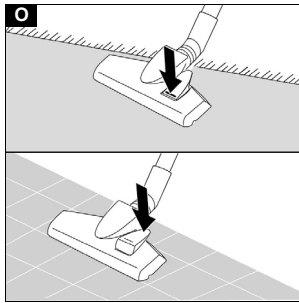
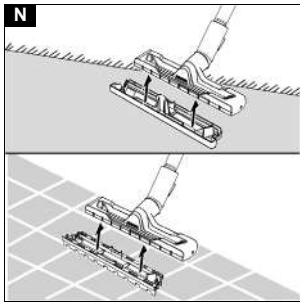
㉗

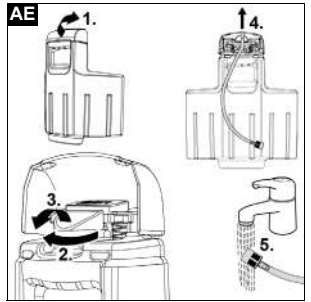
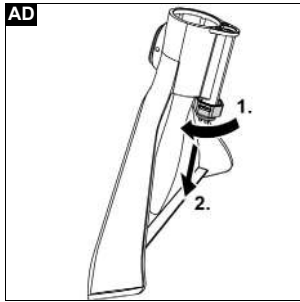
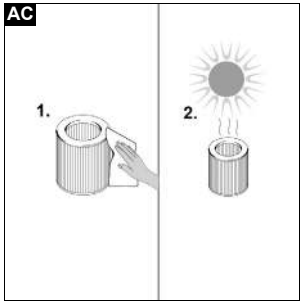
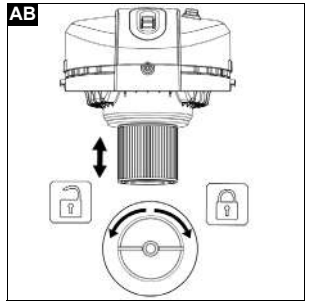
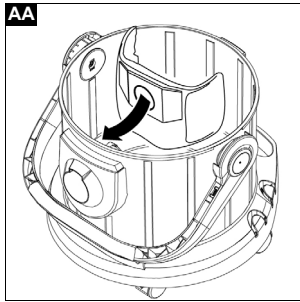
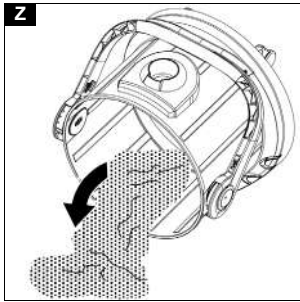


㉘









## Общие указания



Перед первым применением устройства ознакомиться с данной оригинальной инструкцией по эксплуатации и прилагаемыми указаниями по технике безопасности. Действовать в соответствии с ними.

Сохранять обе брошюры для дальнейшего пользования или для следующего владельца.

- Несоблюдение инструкции по эксплуатации может привести к повреждению устройства и опасности травмирования пользователя и других лиц.
- При обнаружении транспортных повреждений сразу проинформировать торгового представителя.
- При распаковке устройства проверить его комплектность и целостность.

## Использование по назначению

Устройство предназначено только для использования в домашнем хозяйстве.

- Устройство предназначено для использования в качестве моющего пылесоса для текущей и генеральной очистки ковров с эффектом глубокой очистки в соответствии с положениями, приведенными в данной инструкции по эксплуатации, и указаниями по технике безопасности.
- С помощью насадки для твердых напольных покрытий для насадки для пола для влажной уборки (входит в комплект поставки) также можно очищать твердые напольные покрытия.
- С соответствующими принадлежностями (входят в комплект поставки) устройство также можно использовать для влажной и сухой уборки.

## Защита окружающей среды



Упаковочные материалы поддаются вторичной переработке. Упаковку необходимо утилизировать без ущерба для окружающей среды.



Электрические и электронные устройства часто содержат ценные материалы, пригодные для вторичной переработки, и зачастую такие компоненты, как батареи, аккумуляторы или масло, которые при неправильном обращении или ненадлежащей утилизации представляют потенциальную опасность для здоровья и окружающей среды. Тем не менее, данные компоненты необходимы для правильной работы устройства. Устройства, обозначенные этим символом, запрещено утилизировать вместе с бытовыми отходами.

### Указания по компонентам (REACH)

Для получения актуальной информации о компонентах см. [www.kaercher.de/REACH](http://www.kaercher.de/REACH)

## Сервисная служба

Филиал фирмы KÄRCHER всегда окажет поддержку в случае возникновения вопросов или неисправностей.

## Принадлежности и запасные части

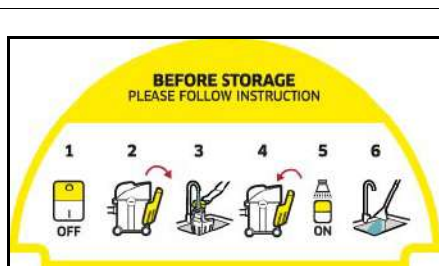
Использовать только оригинальные принадлежности и запасные части. Только они гарантируют безопасную и бесперебойную работу устройства.

Для получения информации о принадлежностях и запчастях см. [www.kaercher.com](http://www.kaercher.com).

## Комплект поставки

Комплектация устройства указана на упаковке. При распаковке устройства проверить комплектацию. При обнаружении недостающих принадлежностей или повреждений, полученных во время транспортировки, следует уведомить торговую организацию, продавшую устройство.

## Символы на устройстве



На полке устройства имеется наклейка, на которой описано, как очистить устройство перед хранением:

- 1 Выключить устройство.
- 2 Снять бак для чистой воды.
- 3 Заполнить бак для чистой воды прибл. 1 литром чистой воды.
- 4 Вставить бак для чистой воды.
- 5 Нажать выключатель функции распыления.
- 6 Слить распыляемую воду в раковину.  
См. также главу *Окончание работы*

## Описание устройства

Оснащение отличается в зависимости от выбранной модели. Описание определенного оснащения приведено на упаковке устройства.

Рисунки см. на страницах с рисунками.

### Рисунок А

- ① Разъем всасывающего шланга
- ② Разъем распылительного шланга
- ③ Головка устройства
- ④ Выключатель для распыления воды и моющего средства
- ⑤ Выключатель вкл./выкл. функции всасывания
- ⑥ Утопленная ручка на головке устройства
- ⑦ Ручка для переноски
- ⑧ Кнопка разблокировки бака для чистой воды
- ⑨ Бак для чистой воды
- ⑩ Место для хранения, сетевого шнура
- ⑪ Сетевой шнур со штепсельной вилкой
- ⑫ Контейнер
- ⑬ Держатель для всасывающих трубок и принадлежностей
- ⑭ Направляющие ролики (5 шт.)
- ⑮ Пылесборный мешок
- ⑯ Патронный фильтр
- ⑰ Распылительный/всасывающий шланг с рычагом распыления и кнопкой блокировки
- ⑱ Распылительные/всасывающие трубки 2 x 0,5 м (2 шт.)
- ⑲ Насадка для пола для влажной уборки с насадкой для твердых напольных покрытий

- ②0 \*\* Насадка для мягкой мебели для влажной уборки
- ②1 \*\* Щелевая насадка для влажной уборки
- ②2 \*\* Насадка для пола с зажимом с насадкой для ковровых и твердых напольных покрытий для влажной и сухой уборки
- ②3 \*\* Насадка для мягкой мебели для сухой очистки
- ②4 \*\* Щелевая насадка для сухой уборки
- ②5\*\* Удлиненная щелевая насадка для сухой уборки
- ②6 \*\* Переключаемая насадка для ковровых и твердых напольных покрытий для сухой уборки
- ②7 \*\* Моющее средство RM 519 (100 мл)
- ②8 \*\* Моющее средство RM 519 (1000 мл)

\*\* в зависимости от варианта комплектации

## Ввод в эксплуатацию

### Примечание

Чтобы снять головку устройства, необходимо сначала снять бак для чистой воды и опустить ручку для переноски сбоку.

### Съем бака для чистой воды

1. Нажать кнопку разблокировки.
2. Снять бак для чистой воды.

**Рисунок В**

### Съем головки устройства

1. Потянуть ручку для переноски вперед.
2. Снять головку устройства.

**Рисунок D**

### Установка направляющих роликов

1. Извлечь направляющие ролики из контейнера.
2. Перевернуть резервуар.
3. Вставить направляющие ролики в отверстия в дне контейнера до упора и прижать.
4. Перевернуть резервуар.

### Установка головки устройства

1. Вставить головку устройства на контейнер.
2. Потянуть ручку для переноски вверх. Головка устройства заблокирована.

**Рисунок F**

### Установка бака для чистой воды

1. Вставить бак для чистой воды снизу.
2. Прижать бак для чистой воды сверху к головке устройства.
3. Убедиться, что бак для чистой воды зафиксирован на месте.

**Рисунок G**

### Подсоединение всасывающего и распылительного шланга

1. Подсоединить всасывающий и распылительный шланг к разъему на устройстве; обе части должны зафиксироваться со щелчком.

**Рисунок H**

2. При необходимости установить принадлежность. См. главу *Установка принадлежности*.

## Эксплуатация

### Установка принадлежности

#### Установка принадлежности для влажной уборки

##### Уборка полов

Для уборки ковровых или твердых напольных покрытий использовать насадку для пола для влажной уборки (с насадкой для твердых напольных покрытий).

1. Соединить распылительные/всасывающие трубки и подсоединить их к всасывающему шлангу; все части должны зафиксироваться со щелчком.

**Рисунок I**

2. Надеть насадку для пола для влажной уборки на распылительные/всасывающие трубки до щелчка.

##### Примечание

Для уборки твердых напольных покрытий использовать насадку для твердых напольных покрытий.

- Надеть насадку для твердых напольных покрытий на насадку для пола для влажной уборки до щелчка. Резиновая кромка направлена вперед, щеточные полосы – назад.

**Рисунок J**

##### Чистка мягкой мебели

В зависимости от потребности для очистки мягкой мебели и матрасов можно использовать насадку для мягкой мебели для влажной уборки или щелевую насадку для влажной уборки.

- Надеть насадку для мягкой мебели для влажной уборки или щелевую насадку для влажной уборки на ручку всасывающего шланга до щелчка.

**Рисунок K**

**Рисунок L**

#### Установка принадлежности для влажной и сухой уборки

1. Для уборки полов соединить распылительные/всасывающие трубки и подсоединить их к всасывающему шлангу; все части должны зафиксироваться со щелчком.

**Рисунок I**

2. Надеть насадку для пола на распылительные/всасывающие трубки.

**Рисунок M**

3. В зависимости от напольного покрытия и потребностей в уборке обратить внимание на правильные вставки и настройки насадки для пола.

##### Примечание

Использование насадки для пола со вставками

- Для уборки ковровых напольных покрытий использовать вставки для ковровых напольных покрытий.
- Для очистки от сухого мусора, уборки твердых напольных покрытий или сбора воды использовать комбинированную насадку (щеточные полосы и резиновая кромка).

**Рисунок N**

### Примечание

Использование переключаемой насадки для пола

- Использовать только для сбора сухого мусора.
- Для уборки ковровых напольных покрытий применять положение с выдвинутыми щеточными полосами на нижней стороне.
- Для уборки твердых напольных покрытий применять положение с выдвинутыми щеточными полосами на нижней стороне.

#### Рисунок O

4. Для чистки, например, мягкой мебели надеть насадку для мягкой мебели или щелевую насадку прямо на ручку всасывающего шланга.

#### Рисунок P

### Отсоединение принадлежности

#### Отсоединение принадлежности для влажной уборки

1. Снять насадку для твердых напольных покрытий с насадкой для пола для влажной уборки.

#### Рисунок J

2. Нажать кнопку разблокировки и отсоединить насадку для пола для влажной уборки от распылительных/всасывающих трубок.

#### Рисунок K

3. Нажать кнопку разблокировки и разъединить распылительные/всасывающие трубки.

#### Рисунок I

4. Нажать кнопку разблокировки на моющей или щелевой насадке и отсоединить ее от всасывающего шланга.

#### Рисунок K

#### Рисунок L

#### Отсоединение принадлежности для сухой уборки

1. Отсоединить насадку для пола от распылительной/всасывающей трубки.

#### Рисунок M

2. Нажать кнопку разблокировки и отсоединить распылительные/всасывающие трубки.

#### Рисунок I

3. Отсоединить насадку для мягкой мебели или щелевую насадку от всасывающего шланга.

#### Рисунок P

### Заполнение бака для чистой воды

## ВНИМАНИЕ

Использование неподходящих моющих средств может повредить устройству и привести к аннулированию гарантии.

## ВНИМАНИЕ

Бак для чистой воды должен быть надежно зафиксирован в устройстве.

### Примечание

При необходимости для очистки текстильных поверхностей использовать моющее средство KÄRCHER RM 519.

- Залить моющее средство и долить воду.
- Полный объем заполнения составляет макс. 4,0 литра.

### Примечание

Бак для чистой воды можно снять для наполнения или наполнить непосредственно на устройстве.

Наполнение бака для воды непосредственно на устройстве

1. Открыть замок бака.

2. Налить 100–200 мл средства для чистки ковров RM 519 (количество может варьироваться в зависимости от степени загрязнения) в бак для чистой воды, долить водопроводную воду, не переплывать.

3. Закрыть замок бака.

### Снятие бака для воды для наполнения

1. Снять бак для чистой воды, см. главу *Съем бака для чистой воды*.

2. Открыть замок бака.

3. Наполнение, см. «2» в главе «Наполнение бака для воды непосредственно на устройстве».

#### Рисунок Q

4. Закрыть замок бака.

5. Установить бак для чистой воды, см. главу *Установка бака для чистой воды*.

### Включение устройства

#### Примечание

В зависимости от потребностей в уборке функции всасывания и распыления можно включать и использовать независимо друг от друга или одновременно.

1. Вставить штепсельную вилку в розетку.

#### Рисунок R

2. Для функции всасывания включить устройство, нажав выключатель (положение I). Двигатель всасывания запускается.

#### Рисунок S

3. Чтобы распылить воду с моющим средством, нажать выключатель распыления.

Лампа на выключателе загорается, и насос включается.

#### Рисунок T

4. Полностью закрыть воздушную заслонку.

#### Рисунок U

### Методы очистки

#### Советы по очистке

- Заранее опрыскать сильно загрязненные участки и дать чистящему раствору подействовать в течение 5–10 минут.
- Всегда работать от света к тени (от окна к двери).
- Всегда работать от очищенной к неочищенной поверхности.
- Чем чувствительнее покрытие (восточные мосты, бербер, обивочная ткань), тем меньше концентрация чистящего средства.
- Ковролин с основой из джутовой ткани может дать усадку и потускнеть, если будет слишком влажным.
- После очистки следует почистить ковры с глубоким ворсом, пока они влажные, в направлении ворса (например, щеткой для ворса или шваброй).
- Нанесение пропитывающего состава после влажной уборки предотвращает быстрое повторное загрязнение текстильного покрытия.
- Ходить или расставлять мебель на очищенной поверхности можно только после того, как она высохнет, во избежание точек давления или пятен ржавчины.
- Для улучшения результата очистки промыть объект чистой водой после использования чистящих средств.

## Распыление и всасывание

### Примечание

Использование теплой воды (макс. температура 50 °C) повышает эффективность чистки.

### Примечание

Для очистки используйте только моющее средство RM 519 KÄRCHER.

## ВНИМАНИЕ

### Опасность моющего раствора

#### Опасность повреждения

Перед использованием устройства проверить очищаемый объект на устойчивость окраски и водостойкость в незаметном месте.

## ВНИМАНИЕ

Используйте устройство только на твердых полах с водонепроницаемым покрытием, например эмалированной плитке или линолеуме.

## ВНИМАНИЕ

Во избежание повреждения пылесборного мешка не использовать его для распыления и всасывания.

1. Убедиться, что пылесборный мешок снят.
2. Установить необходимую принадлежность, см. главу *Установка принадлежности*.
3. Заполнить бак для чистой воды моющим средством и водой, см. главу *Заполнение бака для чистой воды*.
4. Включить устройство (положение I), см. главу *Включение устройства*.

Двигатель всасывания запускается.

### Рисунок S

5. Полностью закрыть воздушную заслонку.

### Рисунок U

6. Нажать выключатель функции распыления. Лампа на выключателе загорается, и насос включается

### Рисунок T

7. Для распыления моющего раствора нажать рычаг на рукоятке.

### Рисунок V

Моющий раствор распыляется.

8. Для распыления на больших площадях сначала нажать рычаг на ручке, а затем нажать кнопку блокировки.

### Рисунок W

9. Проходить по очищаемой поверхности дорожками внахлест. При этом тянуть насадку назад, не толкать ее.

### Примечание

При полном баке для грязной воды входное отверстие закрывается поплавком, а устройство начинает громко работать с повышенным числом оборотов.

10. После уборки выключить устройство (положение O), см. главу *Выключение устройства*.

### Рисунок S

### Примечание

После выключения устройства во всасывающей насадке для влажной уборки все еще остается жидкость, которая вытекает на пол. Чтобы собрать остатки жидкости, снова ненадолго включить функцию всасывания устройства и собрать остатки жидкости с пола.

11. Включить устройство (положение I), см. главу *Включение устройства* и собрать остатки жидкости.

12. Снова выключить устройство (положение O), см. главу *Выключение устройства*.

### Рисунок S

13. Опорожнить контейнер, см. главу *Опорожнение контейнера*.

### Рисунок Z

## Легкое/среднее загрязнение с применением одноступенчатого метода

1. Нажать выключатель функции распыления, см. главу *Распыление и всасывание*
- ### Рисунок T
2. Распылить и собрать моющий раствор одновременно за одну рабочую операцию.
  3. Выключить выключатель функции распыления и собрать остатки моющего раствора.
  4. После очистки промыть обивку и напольное ковровое покрытие чистой теплой водой и по желанию нанести пропитку.

## Сильное загрязнение или пятна с применением двухэтапного метода

1. Нажать выключатель функции распыления, см. главу *Распыление и всасывание*
- ### Рисунок T
2. Нанести моющий раствор и оставить на 5-10 минут для воздействия. Функция всасывания при этом остается выключенной.
  3. По истечении времени воздействия очистить поверхность, как при легком/среднем загрязнении.
  4. После очистки промыть обивку и напольное ковровое покрытие чистой теплой водой и по желанию нанести пропитку.

## Влажная уборка

## ВНИМАНИЕ

### Повреждение пылесборного мешка

Использование пылесборного мешка во время влажной уборки может привести к его повреждению.

Во время влажной уборки запрещается использовать пылесборный мешок.

1. Снять пылесборный мешок.
2. Установить необходимую принадлежность, см. главу *Установка принадлежности*.
3. Включите устройство, см. главу *Включение устройства*.

### Рисунок S

4. Чтобы собирать больше воды, полностью открыть воздушную заслонку.

### Рисунок X

### Примечание

При полном баке для грязной воды входное отверстие закрывается поплавком, а устройство начинает громко работать с повышенным числом оборотов.

5. Опорожнить контейнер, см. главу *Опорожнение контейнера*.

## Сухая уборка

## ВНИМАНИЕ

Материальный ущерб, вызванный уборкой без пылесборного мешка.

Устройство может быть повреждено.

При сухой уборке всегда работать со вставленным пылесборным мешком.

## ВНИМАНИЕ

### Повреждение патронного фильтра

При смене режима влажной чистки на режим сухой чистки влажный патронный фильтр может забиться и стать непригодным.

Хорошо просушить патронный фильтр перед сухой очисткой или заменить его на сухой.

При необходимости сменить патронный фильтр.

### Примечание

Контейнер и принадлежности должны быть сухими, иначе к ним может прилипнуть грязь.

1. Убедиться, что контейнер и принадлежности сухие.
2. Вставить пылесборный мешок.
  - а Полностью развернуть пылесборный мешок.
  - б Установить пылесборный мешок на разъем устройства и сильно прижать.

### Рисунок АА

3. Установить необходимую принадлежность, см. главу *Установка принадлежности*.
4. Включить устройство (положение I), см. главу *Включение устройства*.

### Рисунок S

5. Отрегулировать силу всасывания с помощью воздушной заслонки.

### Рисунок Y

6. Выключить устройство, см. главу *Выключение устройства*.

### Рисунок S

## Выключение устройства

1. После распыления и всасывания нажать выключатель функции распыления. Насос останавливается, и лампа на выключателе больше не светится.

### Рисунок T

2. Нажать выключатель (положение O). Двигатель всасывания останавливается.

### Рисунок S

3. Извлечь штепсельную вилку из розетки.

## Опорожнение бака для чистой воды

1. Снять бак для чистой воды, см. главу *Съем бака для чистой воды*.
2. Опорожнение бака для чистой воды
3. Установить бак для чистой воды, см. главу *Установка бака для чистой воды*.

## Опорожнение контейнера

### Примечание

При полном контейнере входное отверстие закрывается поплавком, а устройство начинает громко работать с повышенным числом оборотов. Немедленно выключить устройство и опорожнить бак для грязной воды.

1. Выключить устройство. См. главу *Выключение устройства*
2. Снять всасывающий и распылительный шланг.
3. Снять головку пылесоса, см. главу *Съем головки устройства*.

### Рисунок Z

5. Установить головку пылесоса, см. главу *Установка головки устройства*.
6. Установить бак для чистой воды, см. главу *Установка бака для чистой воды*.

## Окончание работы

### Примечание

Чтобы в линиях не оставались частицы моющего средства и грязи, после каждого использования проводить очистку (без добавления моющих средств).

1. Промыть линии распыления в устройстве.
  - а Заполнить бак для чистой воды припл. 1 литром чистой воды.
  - б Нажать выключатель функции распыления. Лампа на выключателе загорается, и насос включается
  - с Держать распылительный/всасывающий шланг над сливом, пока не закончится чистая вода.
2. Выключить устройство, см. главу *Выключение устройства*.
3. Отсоединить принадлежность, см. главу *Отсоединение принадлежности*
4. Удалить остатки жидкости в распылительном/всасывающем шланге.
  - а Нажать кнопку разблокировки и отсоединить распылительный/всасывающий шланг от устройства.
  - б Нажать на рычаг на рукоятке всасывающего шланга и слить жидкость.

### Рисунок V

### Примечание

Чтобы жидкость могла полностью высохнуть, не наматывать распылительный/всасывающий шланг вокруг устройства для его сушки.

### Примечание

Для предотвращения образования луж в жилом помещении (например, на ковровом покрытии, паркете) слить остатки жидкости в подходящую емкость (например, умывальник, ведро).

5. Промыть части принадлежности по отдельности под проточной водой и дать им высохнуть.

### Примечание

Остатки воды, которые еще могут присутствовать, могут вытечь, поэтому лучше всего положить их в душевую кабину или ванну.

6. Опорожнить контейнер, см. главу *Опорожнение контейнера*.
7. Тщательно промыть контейнер чистой водой.
8. При необходимости, например при загрязнении сетчатого фильтра в баке для чистой воды, промыть бак для чистой воды чистой водой, см. главу *Очистка сетчатого фильтра в баке для чистой воды*.
9. Оставить устройство открытым для высыхания.
10. После полного высыхания закрепить распылительные/всасывающие трубки на держателе принадлежностей.
11. Хранить устройство в сухом и защищенном от морозов помещении.

## Уход и техническое обслуживание


### Общие указания по уходу

- Устройства и пластмассовые принадлежности чистить обычными средствами для чистки пластмассы.
- При необходимости промыть водой контейнер и принадлежности, и просушить их перед дальнейшим применением.

## Очистка патронного фильтра

### Примечание

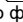
При необходимости аккуратно протереть патронный фильтр влажной тряпкой.

1. Демонтировать головку пылесоса, см. главу *Установка головки устройства*.
2. Фильтр можно разблокировать и снять, повернув его в направлении символа .

### Рисунок АВ

3. Во время очистки нельзя тереть фильтр или скрести его щеткой.
4. Перед повторным использованием дать фильтру полностью высохнуть.

### Рисунок АС

5. Установка патронного фильтра:
  - установить фильтр на корпус фильтра и повернуть в направлении символа , после чего убедиться в правильности его фиксации.

### Рисунок АВ

## Очистка распылительного сопла

### Примечание

Если струя неравномерна, распылительное сопло всасывающей насадки для влажной уборки может быть забито остатками и должно быть очищено.

1. Для очистки насадки для пола и мягкой мебели для влажной уборки ослабить крепление насадки, повернув ее, и снять вместе с распылительным соплом.

### Примечание

Положить уплотнительное кольцо в надежное место и вставить его снова после очистки.

### Рисунок АД

2. Очистить распылительное сопло от остатков под проточной водой.
3. Вставить распылительное сопло в крепление и снова закрепить его, повернув.
4. Также очистить распылительное сопло щелевой насадки для влажной уборки от остатков под проточной водой.

## Очистка сетчатого фильтра в баке для чистой воды

### Примечание

На дне бака для чистой воды находится фильтр, на котором могут оседать частицы грязи, блокируя поток воды.

Поэтому регулярно промывать бак для чистой воды.

1. Снять бак для чистой воды, см. главу *Съем бака для чистой воды*.
2. Очистить сетчатый фильтр.
  - a Открыть замок бака.
  - b Открыть фиксатор.
  - c Вынуть водяной шланг из бака. Сетчатый фильтр расположен на конце водяного шланга.
  - d Промыть сетчатый фильтр под проточной водой.
3. Промыть бак для чистой воды чистой водой.

### Рисунок АЕ

4. Вставить сетчатый фильтр.
5. Заблокировать бак для чистой воды.
6. Установить бак для чистой воды, см. главу *Установка бака для чистой воды*.

## Помощь при неисправностях

### Из насадки не течет вода

Бак для чистой воды пустой

- Наполнить бак для чистой воды.
- Сетчатый фильтр чистой воды загрязнен,
- Очистить фильтр чистой воды.

Бак для чистой воды установлен неправильно.

- Правильно установить бак для чистой воды. Неправильное соединение принадлежности и распылительного/всасывающего шланга.

- Установить правильное соединение.
- Насос для моющего средства неисправен,
- Обратиться в сервисную службу.

### Струя неравномерная

Распылительное сопло на принадлежности для влажной уборки загрязнено.

- Очистить распылительное сопло на соответствующей принадлежности.

### Недостаточная мощность всасывания

Воздушная заслонка слишком открыта.

- Закрывать воздушную заслонку. Принадлежность, всасывающий шланг или распылительные/всасывающие трубки засорены.

- Устранить засор.
- Пылесборный мешок заполнен.
- Опорожнить пылесборный мешок.

Патрон фильтра загрязнен.

- Очистка патронного фильтра

Патронный фильтр изношен.

- Заменить патронный фильтр.

### Насос для моющего средства работает громко

Бак для чистой воды пустой

- Наполнить бак для чистой воды.

## Гарантия

В каждой стране действуют соответствующие условия гарантии, установленные нашей дочерней бытовой компанией. Возможные неисправности устройства в течение гарантийного срока мы устраняем бесплатно, если причина заключается в дефектах материалов или производственном браке. В случае возникновения претензий в течение гарантийного срока просьба обращаться с чеком о покупке в торговую организацию, продавшую изделие, или в ближайшую уполномоченную службу сервисного обслуживания. (Адрес указан на обороте)

Дата выпуска отображается на заводской табличке в закодированном виде.

При этом отдельные цифры имеют следующее значение::

Пример: 30190

- 3 год выпуска
- 0 столетие выпуска
- 1 десятилетие выпуска
- 9 вторая цифра месяца выпуска
- 0 первая цифра месяца выпуска

Таким образом, в данном примере код 30190 означает дату выпуска 09 / (2) 013.

## Технические характеристики

### Электрическое подключение

Частота	Hz	50-60
Напряжение	V	220-240
Сетевой предохранитель (инертный)	A	10
Номинальная мощность	W	1000

### Рабочие характеристики устройства

Макс. объем заполнения чистой водой	l	4
Макс. объем заполнения грязной водой	l	4
Макс. температура моющего раствора (Т в макс.)	°C	50

### Размеры и вес

Вес (без принадлежностей)	kg	7,6
Длина x ширина x высота	mm	430x385 x535

### Расчетные значения согласно EN 60704-2-1

Уровень звукового давления	dB(A)	74
----------------------------	-------	----

Сохраняется право на внесение технических изменений.



**THANK YOU!**  
**MERCI! DANKE! ¡GRACIAS!**



Registrieren Sie Ihr Produkt und profitieren Sie von vielen Vorteilen.

Register your product and benefit from many advantages.

Enregistrez votre produit et bénéficiez de nombreux avantages.

Registre su producto y aproveche de muchas ventajas.

**[www.kaercher.com/welcome](http://www.kaercher.com/welcome)**



Bewerten Sie Ihr Produkt und sagen Sie uns Ihre Meinung.

Rate your product and tell us your opinion.

Évaluer votre produit et dites-nous votre opinion.

Reseñe su producto y díganos su opinión.



**[www.kaercher.com/dealersearch](http://www.kaercher.com/dealersearch)**

**Alfred Kärcher SE & Co. KG**

Alfred-Kärcher-Str. 28-40

71364 Winnenden (Germany)

