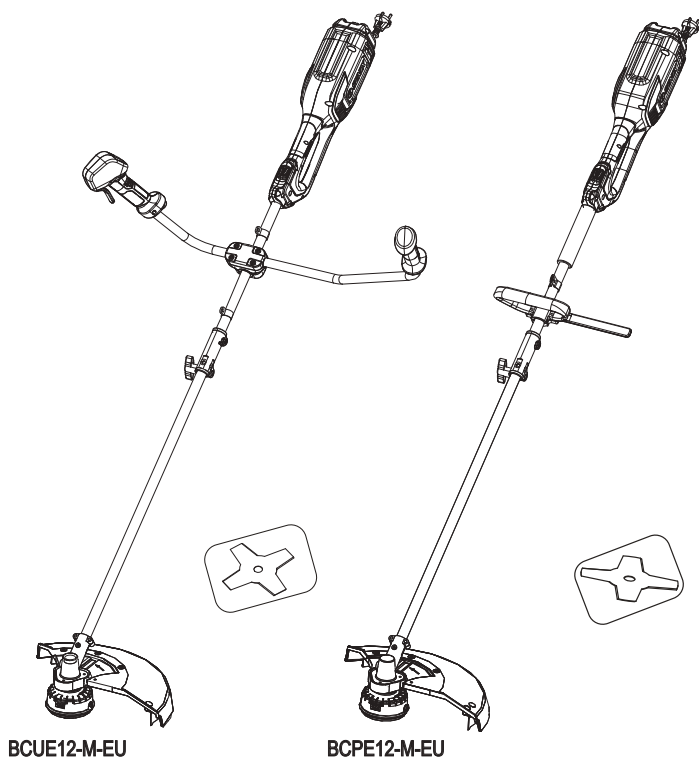




ТРИММЕР ЭЛЕКТРИЧЕСКИЙ

BCUE12-M-EU
BCPE12-M-EU



ПАСПОРТ И РУКОВОДСТВО ПО ЭКСПЛУАТАЦИИ

Информация по сервисному обслуживанию размещена на сайте WWW.SENIXTOOL.RU
ОСТОРОЖНО! ПЕРЕД НАЧАЛОМ ЭКСПЛУАТАЦИИ ИЗДЕЛИЯ ПРОЧИТАЙТЕ НАСТОЯЩЕЕ РУКОВОДСТВО И
СЛЕДУЙТЕ ВСЕМ ПРАВИЛАМ ПО ТЕХНИКЕ БЕЗОПАСНОСТИ И ИНСТРУКЦИЯМ ПО ПРИМЕНЕНИЮ.



СОДЕРЖАНИЕ

СИМВОЛЫ БЕЗОПАСНОСТИ И МЕЖДУНАРОДНЫЕ СИМВОЛЫ.....	2
ИНСТРУКЦИИ ПО ТЕХНИКЕ БЕЗОПАСНОСТИ.....	3
ОПИСАНИЕ.....	7
ТЕХНИЧЕСКИЕ ХАРАКТЕРИСТИКИ.....	8
СБОРКА.....	9
ЭКСПЛУАТАЦИЯ.....	12
ТЕХНИЧЕСКОЕ ОБСЛУЖИВАНИЕ.....	13
УСТРАНЕНИЕ НЕИСПРАВНОСТЕЙ.....	15
ГАРАНТИЙНЫЕ УСЛОВИЯ.....	16

СИМВОЛЫ БЕЗОПАСНОСТИ И МЕЖДУНАРОДНЫЕ СИМВОЛЫ

В пояснениях к символам безопасности и международным символам приводится описание символов безопасности и международных символов, а также пиктограмм, которые могут встречаться на данном приборе. Прочтите руководство оператора для получения полной информации по технике безопасности, сборке, эксплуатации, техническому обслуживанию и ремонту.

	Внимание / Предупреждение.		Выключите триммер и отсоедините его от источника питания перед сборкой, чисткой, регулировкой, техническим обслуживанием, хранением и транспортировкой.
	Прочтите инструкцию по эксплуатации.		Опасность попадания летающих предметов или обломков. Имейте в виду, что при использовании триммера существует риск попадания летящих предметов и/или мусора. Не подпускайте посторонних.
	Носите средства защиты глаз.		Держитесь на безопасном расстоянии. Оператор несет ответственность за безопасность других лиц, находящихся в рабочей зоне триммера. Не используйте триммер, когда поблизости находятся другие люди, особенно дети или домашние животные.
	Носите средства защиты органов слуха.		При замене новой линии не трогайте ее до полной остановки.
	Используйте средства защиты органов дыхания.		Расстояние между прибором и посторонними людьми должно составлять не менее 15 метров.
	Носите защитный шлем.		Предупреждение. Режущие элементы продолжают вращаться после выключения двигателя.
	Надевайте защитные перчатки.		Единый знак обращения продукции на рынке государств - членов Таможенного союза.
	Носите защитную обувь.		Пожалуйста, отправляйте их на переработку на соответствующие предприятия. Пожалуйста, отправляйте их на переработку на соответствующие предприятия. Обратитесь в местную администрацию или в местный магазин для получения рекомендаций по переработке.
	Не используйте в дождливую или влажную погоду.		
	Если шнур питания/удлинитель поврежден или перерезан, немедленно выньте вилку из розетки.		
	Не устанавливайте и не используйте лезвия любого типа на устройстве, на котором отображается этот символ.		
	Остерегайтесь травмирования стопы режущим приспособлением.		

ИНСТРУКЦИИ ПО ТЕХНИКЕ БЕЗОПАСНОСТИ

ОБЩИЕ ПРЕДУПРЕЖДЕНИЯ ПО БЕЗОПАСНОЙ РАБОТЕ С ЭЛЕКТРОИНСТРУМЕНТОМ



ПРЕДУПРЕЖДЕНИЕ!

Ознакомьтесь со всеми предупреждениями по технике безопасности, инструкциями, иллюстрациями и спецификациями, прилагаемыми к данному электроинструменту. Несоблюдение всех перечисленных ниже инструкций может привести к поражению электрическим током, пожару или серьезным травмам.

Сохраните данную инструкцию для дальнейшего использования.

Термин «электроинструмент» в предупреждениях относится к электроинструменту с сетевым (от шнура) или аккумуляторным (беспроводным) питанием.

1) Безопасность рабочей зоны

- a) **Работайте только в светлое время суток или при хорошем освещении.** Работа в темное время суток создаёт риск несчастных случаев.
- b) **Не работайте с инструментом во взрывоопасной атмосфере, например в присутствии легковоспламеняющихся жидкостей, газов или пыли.** Электроинструменты создают искры, которые могут воспламенить пыль или испарения.
- c) **Во время работы с электроинструментом не подпускайте детей и посторонних лиц.** Отвлекающие факторы могут привести к потере контроля над инструментом.

2) Электробезопасность

- a) **Вилки электроинструментов (зарядных устройств) должны соответствовать розетке. Не вносите изменения в конструкцию вилки. Не используйте переходники для вилок с заземленными электроинструментами.** Стандартные вилки и подходящие розетки снижают риск поражения электрическим током.
- b) **Избегайте контакта тела с заземленными или заземляющими поверхностями, такими как трубы, радиаторы, печи и холодильники.** Существует повышенный риск поражения электрическим током, если ваше тело заземлено или замкнуто на ноль

- c) **Не подвергайте электроинструмент воздействию дождя или влаги.** Попадание воды в электроинструмент повышает риск поражения электрическим током.
- d) **Используйте шнур строго по назначению. Не тяните за шнур для переноски, перемещения или отключения электроинструмента. Держите шнур вдали от тепла, масла, острых краев и движущихся частей.** Поврежденные или спутанные шнуры повышают риск поражения электрическим током.
- e) **При работе с электроинструментом на открытом воздухе используйте удлинитель, подходящий для использования вне помещений.** Использование удлинителя, подходящего для эксплуатации вне помещений, снижает риск поражения электрическим током.
- f) **Если работа с электроинструментом во влажной среде неизбежна, используйте источник питания, оснащенный устройством защитного отключения (УЗО).** Использование УЗО снижает риск поражения электрическим током.

3) Личная безопасность

- a) **При работе с электроинструментом будьте бдительны: следите за тем, что вы делаете, и следуйте здравому смыслу. Не используйте электроинструмент, когда вы устали или находитесь под воздействием наркотических веществ, алкоголя или лекарств.** Малейшая невнимательность при работе с электроинструментами может привести к серьезным травмам.
- b) **Используйте средства индивидуальной защиты. Используйте защиту органов зрения.** Защитные средства, такие как противопылевая маска, нескользящая обувь, каска и средства защиты органов слуха, используемые в соответствующих условиях, помогут снизить риск получения травм.
- c) **Не допускайте случайный запуск инструмента. Перед подключением к источнику питания, взятием или переноской инструмента убедитесь, что выключатель находится в выключенном положении.** Переноска электроинструментов с пальцем на выключателе или включение электроинструментов с нажатым выключателем приводит к несчастным случаям.

- d) **Перед включением электроинструмента снимите регулировочные или гаечные ключи.** Гаечный или регулировочный ключ, оставленный на вращающейся части электроинструмента, может привести к травме.
 - e) **Не тянитесь. Сохраняйте устойчивость и опору.** Это позволяет лучше контролировать электроинструмент в непредвиденных ситуациях.
 - f) **Надевайте подходящую одежду. Не носите свободную одежду и украшения. Держите волосы и одежду подальше от движущихся частей.** Свободная одежда, украшения или длинные волосы могут застрять в движущихся деталях.
 - g) **Если предусмотрены устройства для подключения средств удаления и сбора пыли, убедитесь, что такие средства подключены и используются надлежащим образом.** Использование пылеуловителей может снизить опасность, связанную с пылью.
 - h) **Не допускайте, чтобы привычка, полученная в результате частого использования инструментов, позволила вам снизить бдительность и игнорировать принципы безопасной работы с инструментом.** Неосторожное действие может привести к тяжелой травме в течение доли секунды.
- 4) Использование электроинструмента и уход за ним**

- a) **Не прилагайте силу к электроинструменту. Используйте электроинструмент, подходящий для соответствующей работы.** Правильно подобранный электроинструмент будет выполнять работу лучше и безопаснее с той скоростью, на которую он рассчитан.
- b) **Не используйте электроинструмент, если он не включается или не выключается выключателем.** Любой электроинструмент, которым нельзя управлять с помощью выключателя, опасен и подлежит ремонту.
- c) **Перед выполнением любых регулировок, заменой насадок или отправкой электроинструмента на хранение отсоедините вилку от источника питания и/или извлеките аккумуляторный блок, если он съемный.** Такие превентивные меры безопасности снижают риск случайного включения электроинструмента.
- d) **Храните неработающие электроинструменты в недоступном для детей месте и не допускайте к работе с ними лиц, не знакомых с электроинструментом или данной инструкцией.** Электроинструменты опасны в руках не обученных пользователей.

- e) **Своевременно обслуживайте электроинструменты и принадлежности. Проверьте, нет ли перекоса или заклинивания движущихся частей, поломки деталей и любых других условий, которые могут повлиять на работу электроинструмента.** В случае повреждения электроинструмента отремонтируйте его перед началом применения. Многие несчастные случаи происходят из-за плохого ухода за электроинструментами.
- f) **Держите режущие инструменты в остром и чистом состоянии.** Правильно обслуживаемые режущие инструменты с острыми режущими кромками менее склонны к заклиниванию и легче контролируются.
- g) **Используйте электроинструмент, принадлежности, насадки и т. д. в соответствии с данной инструкцией с учетом условий эксплуатации и выполняемой работы.** Использование электроинструмента не по назначению может привести к возникновению опасной ситуации.
- h) **Держите ручки и поверхности захвата сухими, чистыми и свободными от масла и жира.** Скользкие рукоятки и поверхности захвата не позволяют безопасно работать и контролировать инструмент в непредвиденных ситуациях.

5. Обслуживание

1. Поручите обслуживание вашего электроинструмента квалифицированному ремонтнику, использующему только идентичные запасные части. Это обеспечит сохранность электроинструмента.
2. Никогда не используйте металлическую проволоку в катушке вместо полимерной лески

ТЕХНИКА БЕЗОПАСНОСТИ ПРИ РАБОТЕ С ЭЛЕКТРИЧЕСКИМ ТРИММЕРОМ

ВНИМАТЕЛЬНО ПРОЧИТАЙТЕ ПЕРЕД ИСПОЛЬЗОВАНИЕМ И СОХРАНИТЕ ДЛЯ СПРАВКИ.

Обучение

1. Внимательно прочитайте инструкцию. Ознакомьтесь с органами управления и правильным использованием триммера.
2. Никогда не позволяйте пользоваться прибором людям, незнакомым с этими инструкциями, или детям. Возраст оператора может ограничиваться местными правилами.
3. Помните, что оператор или пользователь несет ответственность за несчастные случаи или опасности, возникающие для других людей или их имущества.

Подготовка

1. Никогда не используйте триммер, когда поблизости находятся люди, особенно дети или домашние животные.
2. Во время работы с прибором всегда надевайте защитные очки и прочную обувь.

Эксплуатация

1. Используйте триммер только при дневном свете или при хорошем искусственном освещении.
2. Никогда не эксплуатируйте триммер с поврежденным кожухом или щитками, а также без установленного кожуха или щитка.
3. Всегда держите руки и ноги подальше от режущего устройства, особенно при включении двигателя.
4. Перед использованием инструмента после любого удара проверьте его на наличие признаков износа или повреждений и при необходимости отремонтируйте.
5. Всегда отключайте триммер от источника питания (т.е. вынимайте вилку из источника питания или отсоедините аккумуляторный блок):
 - всякий раз, когда вы оставляете триммер без присмотра;
 - перед устранением засора / намотки травой;
 - перед проверкой, очисткой или наладкой инструмента.
 - после удара ножа или катушки о посторонний предмет;

- всякий раз, когда триммер начинает нехарактерно вибрировать.

6. Следите за тем, чтобы режущие элементы случайно не смогли травмировать руки или ноги.
7. Всегда следите за тем, чтобы вентиляционные отверстия были очищены от остатков травы.
8. Никогда не устанавливайте металлическую проволоку на катушку или пильный диск вместо штатного режущего ножа.
9. Никогда не используйте запасные части или аксессуары, не предусмотренные или не рекомендованные производителем.

Техническое обслуживание и хранение

1. Отключите триммер от источника питания (т.е. выньте вилку из источника питания или аккумуляторного блока) и проверьте, нет ли повреждений после использования.
2. Отключите устройство от источника питания перед выполнением работ по техническому обслуживанию или очистке.
3. Используйте только рекомендованные производителем запасные части и принадлежности.
4. Регулярно проверяйте и обслуживайте триммер. Поручайте ремонт триммера только авторизованному сервисному центру или аналогичному квалифицированному специалисту.
5. Когда триммер не используется, храните его в недоступном для детей месте.

Снижение вибрации и шума

Чтобы уменьшить воздействие шума и вибрации, ограничьте время работы, используйте режимы работы с низкой вибрацией и низким уровнем шума, а также носите средства индивидуальной защиты. Примите во внимание следующие моменты, чтобы минимизировать риски воздействия вибрации и шума:

1. Используйте триммер только в соответствии с его конструкцией и данной инструкцией.
2. Следите за тем, чтобы триммер находился в хорошем состоянии и проходил регулярное техническое обслуживание.

3. Используйте соответствующие насадки для триммера и следите за их исправностью.
4. Крепко держите ручки/поверхность захвата.
5. Ухаживайте за прибором в соответствии с данной инструкцией и смазывайте его (при необходимости).

ЧРЕЗВЫЧАЙНЫЕ СИТУАЦИИ

Ознакомьтесь с использованием данного триммера с помощью данного руководства по эксплуатации. Запомните указания по технике безопасности и в точности следуйте им. Это поможет предотвратить риски и опасности.

1. Всегда будьте внимательны при использовании этого триммера, чтобы вы могли распознавать риски и справляться с ними на ранней стадии. Быстрое вмешательство может предотвратить серьезные травмы и ущерб имуществу.
2. При возникновении какой-либо неисправности выключите и отсоедините триммер от источника питания. Перед повторной эксплуатацией триммер должен быть проверен квалифицированным специалистом и при необходимости отремонтирован.

Используйте триммер по назначению

Этот электрический триммер предназначен только для стрижки травы и легких сорняков, обрезки и декоративной обрезки вокруг деревьев, заборов и т.д. в домашних садах. Этот триммер не следует использовать для срезания более тяжелых сорняков, кустарников, густой травы или другой плотной растительности, мокрой травы или для измельчения листьев и т.д. Не используйте его для других целей.

Остаточные риски

Даже если вы эксплуатируете этот триммер в соответствии с положениями, остаточные риски всегда останутся. В связи с конструкцией и дизайном данного триммера могут возникнуть следующие опасности:

1. Дефекты здоровья, возникающие в результате вибрации, если триммер используется в течение длительного времени или не управляется должным образом и не обслуживается надлежащим образом.
2. Травмы и повреждение имущества из-за сломанных аксессуаров или скрытых предметов, которые внезапно отлетают при распиле.
3. Травмы и повреждение имущества вследствие брошенных и упавших предметов.

4. Длительное использование данного триммера подвергает оператора вибрации и может вызвать заболевание «побеления пальцев». Для снижения риска, пожалуйста, надевайте перчатки и держите руки в тепле. При появлении любого из симптомов «побеления пальцев» немедленно обратитесь за медицинской помощью.

К симптомам «побеления пальцев» относятся: онемение, потеря чувствительности, покалывание, укальвание, боль, упадок сил, изменение цвета или состояния кожи. Эти симптомы обычно проявляются в пальцах, кистях или запястьях. При низких температурах риск возрастает.



ВНИМАНИЕ!

Инструмент излучает слабое электромагнитное поле во время работы. При некоторых обстоятельствах это поле может создавать помехи для активных или пассивных медицинских имплантатов. Чтобы снизить риск серьезных или смертельных травм, мы рекомендуем лицам с медицинскими имплантатами перед эксплуатацией данного триммера проконсультироваться со своим врачом и производителем медицинских имплантатов.

Сетевой кабель

Используйте только шнур питания H05VV-F 2×0,75 мм². Удлинитель следует использовать только для наружного использования, обычный ПВХ с площадью поперечного сечения 0,75 мм² для удлинителя длиной до 15 метров. Если шнур питания поврежден, во избежание опасности он должен быть заменен производителем, его сервисным агентом или аналогичными квалифицированными специалистами.

ОПИСАНИЕ

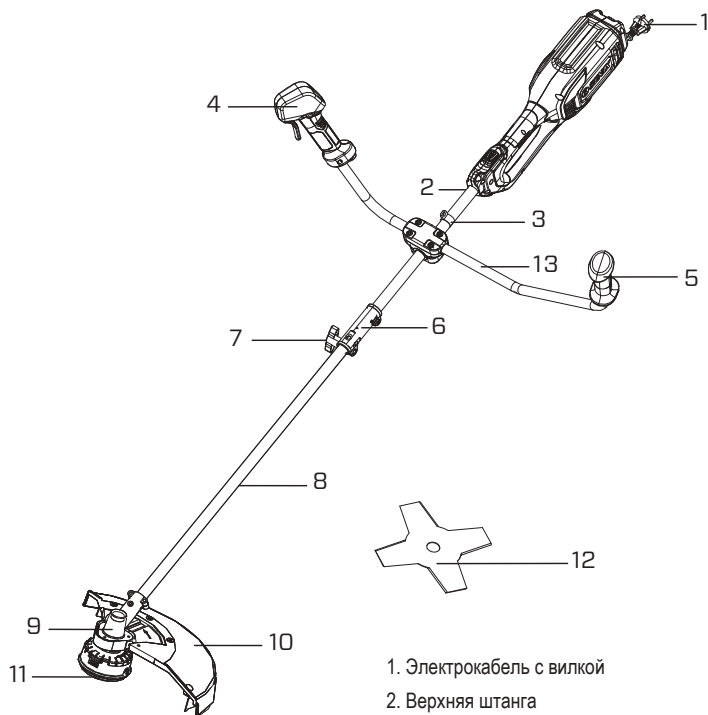
СФЕРА ПРИМЕНЕНИЯ

Модели: SENIX BCUE12-M-EU, BCPE12-M-EU

Предназначен для кошения травы и сорняков, для окашивания вокруг деревьев, вдоль заборов, по краям газонов и т.д. там, где неудобно (невозможно) работать газонокосилкой.

Модель BCUE12-M-EU комплектуется велосипедной (U-образной) рукояткой,

Модель BCPE12-M-EU комплектуется D-образной рукояткой



1. Электрокабель с вилкой
2. Верхняя штанга
3. Кольцо для ремня
4. Рукоятка для правой руки с органами управления
5. Рукоятка для левой руки
6. Соединительная муфта штанг
7. Фиксатор соединительной муфты
8. Нижняя штанга
9. Редуктор
10. Защитный кожух
11. Катушка с леской (режущая головка триммера)
12. Нож для триммера
13. Велосипедная рукоятка (BCUE12-M-EU)
D-образная рукоятка (BCPE12-M-EU)

ТЕХНИЧЕСКИЕ ХАРАКТЕРИСТИКИ

Модель	BCUE12 - M - EU	BCPE12 - M - EU
Рабочее напряжение	220-240 В~ 50 Гц	220-240 В~ 50 Гц
Номинальная потребляемая мощность	1200 Вт	1200 Вт
Частота вращения холостого хода	0-6500 об/мин	0-6500 об/мин
Диаметр кошения, леска / нож	340 мм / 230 мм	340 мм / 230 мм
Максимальный диаметр режущей лески	2.0 мм	2.0 мм
Степень защиты от проникновения предметов и жидкости	IP20	IP20
Звуковое давление (L _{pa}) / Погрешность K _{pa}	80 / 2.0 дБ(А)	80 / 2.0 дБ(А)
Акустическая мощность L _{wa} / Погрешность K _{wa}	91 / 2.0 дБ(А)	91 / 2.0 дБ(А)
Вибрационное воздействие EN60745, ah W	<8,2 м/с ²	<8,2 м/с ²
Емкость катушки	2.0 x 2500 мм	2.0 x 2500 мм
Система подачи режущей лески	Автоматическая	Автоматическая
Тип рукоятки	Велосипедная	D - образная
Минимальные электрические предохранители	Инструменты 230В, 10 ампер, электросеть	
Вес	5.4 кг	4.8 кг

СБОРКА

1. Распакуйте все детали и положите их на ровную, устойчивую поверхность:
2. Удалите все упаковочные материалы и транспортировочные устройства, если это применимо.
3. Комплектация зависит от страны и купленного варианта.

Модель BCUE12-M-EU, BCPE12-M-EU комплект поставки:

- Триммер x1
 - Защитный кожух 1
 - Катушка с леской x1
 - Нож x1
 - Плечевой ремень x1
 - Набор ключей x1
 - Набор крепёжных винтов x1
 - Рукоятка велосипедная (только для BCUE12-M-EU)
 - Рукоятка D-образная (только для BCPE12-M-EU)
- Руководство по эксплуатации x1
- Если вы обнаружите, что детали отсутствуют или имеют повреждения, не используйте триммер, а обратитесь к своему дилеру. Использование некомплектного или поврежденного триммера представляет опасность для людей и имущества. Убедитесь, что у вас есть все принадлежности и инструменты, необходимые для сборки и эксплуатации. Это также включает подходящие средства индивидуальной защиты.



ПРЕДУПРЕЖДЕНИЕ:



При выполнении сборочных и наладочных работ надевайте защитные перчатки и всегда кладите триммер на ровную и устойчивую поверхность.

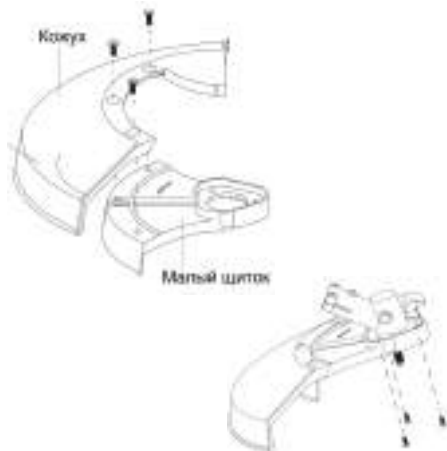
Следуйте пошаговым инструкциям по сборке и используйте предоставленные изображения в качестве визуального руководства, чтобы легко собрать триммер!

Не подключайте электроприбор к источнику питания до тех пор, пока он не будет полностью собран и отрегулирован!

УСТАНОВКА ЗАЩИТНОГО КОЖУХА

1. Прикрепите кожух к малому щитку и закрепите винтами из комплекта поставки.
2. Снимите с редуктора катушку, шайбу, фланец

3. Совместите отверстия на малом щитке с отверстиями на корпусе редуктора,
4. Зафиксируйте малый щиток тремя винтами с нижней стороны.



ПРЕДУПРЕЖДЕНИЕ

Защитный кожух всегда должен быть расположен со стороны оператора.

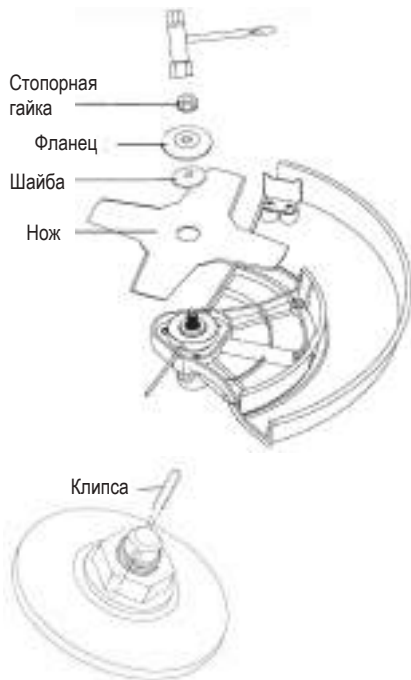
УСТАНОВКА КАТУШКИ С ЛЕСКОЙ

1. Снимите стопорную гайку при помощи ключа и стержня фиксации шпинделя.
2. Установите триммерную головку на редуктор
3. Снимите монтажные ключи с триммера и проверьте надежность крепления



УСТАНОВКА НОЖА

1. Снимите стопорную гайку при помощи ключа и стержня фиксации шпинделя.
2. Установите нож, шайбу, фланец и стопорную гайку как показано ниже на изображении.
4. Снимите монтажные инструменты с триммера.
5. Вставьте маленькую клипсу для дополнительного крепления гайки.



ПРИМЕЧАНИЕ:

Если кнопки фиксатора не войдут в установочные отверстия полностью, части штанги не будут надежно зафиксированы. Слегка поворачивая из стороны в сторону часть штанги до тех пор, пока кнопка фиксатора не встанет на место.



ПРЕДУПРЕЖДЕНИЕ:

Перед началом эксплуатации оборудования убедитесь, что рабочая штанга надежно собрана. Периодически проверяйте её на предмет надежности фиксации до начала использования, чтобы избежать травм.

СБОРКА ШТАНГИ

1. Ослабьте соединительную ручку муфты и регулировочный болт.
2. Вставьте нижнюю и верхнюю штангу в муфту так, чтобы их установочные кнопки (пин) зафиксировались в монтажных отверстиях (пазу) на соединительной муфте.
3. Затяните соединительную ручку муфты, чтобы штанги жестко зафиксировались на муфте.
4. Далее затяните регулировочный болт, если нижняя или верхняя штанги все еще люфтят после достаточного затягивания ручки муфты.

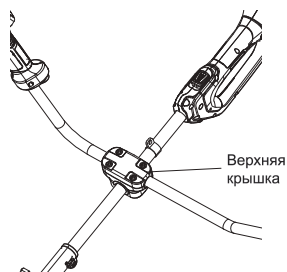
РАЗБОРКА ШТАНГИ

Нужна для перевозки или для хранения в коробке.

1. Отключите триммер от электросети.
2. Очистите корпус двигателя и защитный кожух от остатков травы.
3. Ослабьте соединительную ручку муфты и регулировочный болт
4. Нажмите на кнопку фиксатора (пин) и поворачивая штангу вправо-влево выньте из соединительной муфты.

УСТАНОВКА ПЛЕЧЕВОГО РЕМНЯ

1. Расправьте ремень
2. Защёлкните карабин на плечевом ремне на кольцо на верхней штанге.
3. Отрегулируйте длину ремня, чтобы обеспечить удобное рабочее положение (положение, при котором спина оператора во время работы прямая.)



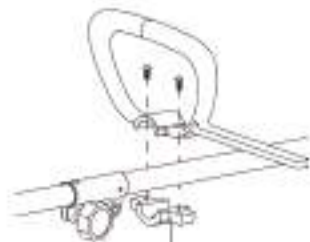
УСТАНОВКА РУКОЯТКИ (на примере модели ВСUE12-M-EU с велосипедной рукояткой)

1. Соедините правую и левую части рукоятки.
2. Совместите два установочных стержня на узле крепления штанге вошли в отверстия на рукоятке.
3. Убедитесь что блок управления находится с правой стороны.
4. Установите крышку узла крепления на штанге и зафиксируйте двумя болтами.
5. Правильно собранная рукоятка не должна люфтить.



УСТАНОВКА РУКОЯТКИ (на модели ВСРЕ12-M-EU с D-рукояткой)

1. Разместите рукоятку выше уровня соединения штанг.
2. Оператор может расположить рукоятку под удобным для него углом, но рекомендуется расположить D-образную рукоятку ровно сверху, ответвление для намотки провода должно быть слева.
3. Прикрепите ответную скобу при помощи двух винтов.
4. Плотно затяните.



УСТАНОВКА РАЗГРУЗОЧНОГО РЕМНЯ

Разгрузочный ремень замедляет наступление усталости во время работы.

Для установки

- 1) Прикрепите ремень за кольцо на штанге триммера.
- 2) Отрегулируйте длину ремня под оператора.



ЭКСПЛУАТАЦИЯ

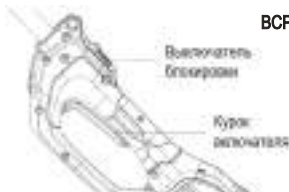
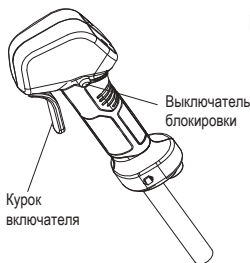


ПРЕДУПРЕЖДЕНИЯ:

Не допускайте возникновения у вас расслабленного отношения к триммеру в результате частого использования. Помните, что доли секунды достаточно, чтобы нанести серьезную травму в результате неосторожного обращения. Всегда надевайте средства защиты глаз и органов слуха. Несоблюдение этого требования может привести к попаданию предметов в глаза и другим возможным серьезным травмам. Не используйте никаких приспособлений или аксессуаров, не рекомендованных производителем данного триммера. Использование насадок или аксессуаров, которые не рекомендуется использовать, может привести к серьезным травмам.

ВКЛЮЧЕНИЕ И ВЫКЛЮЧЕНИЕ

1. Держите триммер в рабочем положении.
2. Сдвиньте вверх ползунковый (нажмите кнопку) выключатель блокировки (переключатель безопасности) и удерживайте его в нажатом положении.
3. Нажмите на курок выключателя и удерживайте его. Триммер начнет работу. Вы можете отпустить кнопку (ползунковый выключатель) блокировки включения.
4. Чтобы выключить триммер, отпустите клавишу выключателя.



РАБОЧЕЕ ПОЛОЖЕНИЕ



ПРЕДУПРЕЖДЕНИЕ:

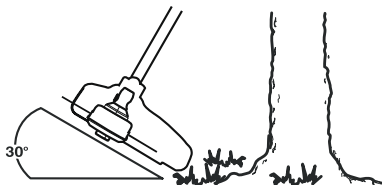
Всегда надевайте средства защиты глаз, органов слуха, рук, ног и тела, чтобы снизить риск получения травм при эксплуатации данного триммера. Держите все части своего тела подальше от вращающейся режущей насадки и горячих поверхностей.

- Встаньте в рабочее положение. Встаньте прямо. Не наклоняйтесь.
- Разведите ноги и стойте твердо.
- Держите рукоятку триммера двумя руками.
- Держите триммер на уровне талии.
- Расположите катушку с леской на высоте 5-10 см над землей перед включением.
- Держите все части своего тела подальше от вращающегося режущего элемента и горячих поверхностей.
- Чтобы направить обрезки в сторону от себя, по возможности поворачивайте триммер режущими движениями слева направо. На верхней части защитного кожуха имеется рельефная стрелка, указывающая предпочтительное направление работы триммера слева направо.



ДЕКОРАТИВНОЕ ОКАШИВАНИЕ

При окашивании вокруг деревьев, столбов, заборов и т.д. поворачивайте триммер так, чтобы катушка с леской находилась под углом 30° к земле.



ПОДАЧА ЛЕСКИ

Твердые поверхности, такие как тротуары, могут привести к быстрому износу или поломке режущей лески.

- Чаще проверяйте длину режущей лески. Замените режущую леску по мере необходимости.
- НЕ применяйте силу к триммеру. Делайте неширокие проходы за столько проходов, сколько необходимо для достижения ширины кошения. Косите в медленном, в равномерном темпе.

РЕГУЛИРОВКА ДЛИНЫ РЕЖУЩЕЙ ЛЕСКИ

Чтобы удлинить леску, прижмите катушку к земле во время работы триммера, и леска вытянется автоматически.

Для наиболее эффективной стрижки травы убедитесь, что триммер работает на полной мощности, а затем используйте медленные неглубокие движения, чтобы не перегружать триммер, срезая слишком быстро или проходя по пересеченной местности.

СОВЕТЫ ПО КОШЕНИЮ

- Избегайте горячих поверхностей, всегда держа инструмент подальше от тела.
- Косите траву сверху вниз. Это предотвратит наматывание травы на корпус вала и на катушку, что может привести к их повреждению из-за перегрева.
- Если на катушку наматалась трава, **ОСТАНОВИТЕ ТРИММЕР**, отключите от электросети и удалите траву.
- Используйте рабочую часть лески для кошения травы; не вдавливайте режущую катушку в не скошенную траву.
- Никогда не заменяйте неметаллические режущие средства металлическими режущими средствами.

- Избегайте деревьев, цветов, камней, стен и других предметов, которые могут привести к обрыву лески.
- Регулярно проверяйте и подавайте леску, чтобы поддерживать полную ширину реза и производительность.
- Используйте нож в комплекте для среза сухостоя, сорняков с толстыми стеблями.
- Отметьте область, которую вы хотите скосить, и удалите все предметы, которые могут быть выброшены леской (камни, ветки и т.д.).
- Перед началом работы проверьте безопасность на приборе.
- Носите триммер, как предписано, с помощью ремня для переноски и держите правой рукой рукоятку управления
- Осторожно полностью надавите на клавишу выключателя. Всегда косите на полной мощности!
- Чтобы направить обрезки в сторону от оператора, слегка наклоните режущую головку вправо; по возможности поворачивайте триммер режущим движением слева направо. На верхней части защитного кожуха имеется рельефная стрелка, указывающая предпочтительное направление работы триммера слева направо.
- Не подстригайте мокрую траву или сорняки.



ПРИМЕЧАНИЕ:

Иногда обрыв лески происходит из-за того что:

- Триммер запутывается с посторонними предметами
- Происходит естественное ослабление лески
- Вы пытаетесь срезать густую растительность
- Вы направляете линию в такие объекты, как стены или столбы забора

ТЕХНИЧЕСКОЕ ОБСЛУЖИВАНИЕ



ПРЕДУПРЕЖДЕНИЕ:

Отключите триммер от источника питания перед проведением технического обслуживания! Надевайте защитные перчатки. Регулярно и тщательно обслуживайте триммер! При неправильном обслуживании триммера он может не справиться с поставленной задачей, что может привести к фатальным последствиям.



ПРЕДУПРЕЖДЕНИЕ:

Носите защитную одежду и соблюдайте все инструкции по технике безопасности, чтобы предотвратить серьезные травмы.



ПРЕДУПРЕЖДЕНИЕ:

Выполняйте ремонт и техническое обслуживание только в соответствии с данной инструкцией! Все дальнейшие работы должны выполняться квалифицированным специалистом!

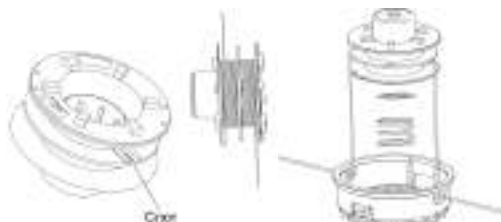
ЗАМЕНА КАТУШКИ С ЛЕСКОЙ

1. Нажмите на боковые фиксаторы на крышке катушки и потяните, что бы снять её.
2. Установите катушку с леской так, чтобы концы лески совпадали с проушинами в корпусе катушки, и проденьте концы лески через проушины.
3. Потяните за леску, отходящую от корпуса катушки так, чтобы леска вышла из проушин на катушке..
4. Установите фиксатор катушки, вдавив выступы в пазы и надавливая на неё до тех пор, пока фиксатор не встанет на место со щелчком.



ЗАМЕНА РЕЖУЩЕЙ ЛЕСКИ

1. Извлеките катушку из корпуса катушки нажав на боковые фиксатора катушки.
2. Удалите всю старую леску. Используйте чистую ткань для очистки поверхности рабочей катушки.
3. Отрежьте режущую леску длиной 2,0 м и макс. диаметром 2,0 мм.
4. Вставьте леску по середине в слот на катушке.
5. Намотайте каждую половину лески на свою половину катушке.
6. Наматывайте равномерно и плотно.
7. Установите катушку в корпус катушку после того, как вставите леску в проушины корпуса катушки.
8. Установите фиксатор катушки, вдавив выступы в пазы и надавливая на неё до тех пор, пока фиксатор не встанет на место со щелчком



ЧИСТКА

Перед чисткой выключайте триммер и дайте ему остыть перед выполнением работ по осмотру, техническому обслуживанию и очистке! Используйте маленькую щетку для очистки внешней поверхности триммера. Не используйте сильные моющие средства. Бытовые чистящие средства, содержащие ароматические масла, такие как сосновое и лимонное, и растворители, такие как керосин, могут повредить пластик. Сотрите остатки влаги мягкой тканью.

Перед и после каждого использования проверяйте триммер на наличие изношенных и поврежденных деталей. Не используйте его, если вы обнаружите изношенные и поврежденные детали.

ХРАНЕНИЕ

1. Очистите триммер, как описано выше.
2. Храните триммер и его аксессуары в темном, сухом, защищенном от мороза, хорошо проветриваемом месте.
3. Всегда храните триммер в недоступном для детей месте. Идеальная температура хранения - от 10°C до 30°C.
4. Рекомендуется использовать для хранения оригинальную упаковку или накрывать триммер подходящей тканью или кожухом для защиты от пыли.

ТРАНСПОРТИРОВКА

1. Очистите триммер, как описано выше.
2. Всегда носите триммер за ручку.
3. Защищайте триммер от любых сильных ударов или сильных вибраций, которые могут возникнуть при транспортировке в транспортных средствах.
4. Закрепите триммер, чтобы предотвратить его скольжение, падение, повреждение или травму.



УТИЛИЗАЦИЯ

Отходы не должны утилизироваться вместе с бытовыми отходами. Пожалуйста, отправляйте их на переработку на соответствующие предприятия. Обратитесь к местным властям или продавцу за советом по утилизации.

Электрические приборы не следует выбрасывать вместе с бытовыми. Использованные электротовары должны собираться отдельно и утилизироваться в предусмотренных для этого пунктах сбора. Обратитесь к местным властям или продавцу за консультацией по утилизации.

УСТРАНЕНИЕ НЕИСПРАВНОСТЕЙ

Предполагаемые неисправности часто возникают по причинам, которые пользователи могут устранить самостоятельно. Поэтому проверьте триммер с помощью данного раздела. В большинстве случаев проблема может быть решена быстро.

ПРОБЛЕМА	ВОЗМОЖНАЯ ПРИЧИНА	РЕШЕНИЕ
Триммер не включается	Не подключен к источнику питания	Подключение к источнику питания
	Неисправен шнур питания или вилка	Обратитесь в авторизованный сервисный центр.
	Другой электрический дефект изделия	Обратитесь в авторизованный сервисный центр.
Триммер не набирает полную мощность	Удлинитель не подходит для работы с данным прибором	Используйте подходящий удлинитель.
	Источник питания имеет слишком низкое напряжение	Подключите триммер к другому источнику питания
	Вентиляционные отверстия забились травой	Очистите вентиляционные отверстия
Неудовлетворительная производительность кошения	Режущая леска изношена или короткая	Замените на новую
Чрезмерная вибрация или шум	Нож получил повреждение вследствие удара.	Замените нож или выпрямите его

ПЕРЕЧЕНЬ КРИТИЧЕСКИХ ОТКАЗОВ

- появление сильного искрения внутри корпуса оборудования;
- появление сильной ненормальной и непрекращающейся вибрации оборудования;
- разрушение корпуса оборудования, оголение внутренних рабочих элементов или электропроводки;
- появление дыма непосредственно из корпуса изделия. Возможные ошибочные действия персонала:
 - не использовать с поврежденной рукояткой или поврежденным защитным кожухом;
 - не использовать на открытом пространстве во время дождя;
 - не включать при попадании воды в корпус. Критерии предельных состояний:
 - критический износ основных деталей (шпиндель, шестерни, подшипники, выключатель и т.п.), проявляющийся через явное, осязаемое нарушение нормальной работы изделия: биение шпинделя, прецессия установленного сменного инструмента, затруднение переключения скоростей редуктора, хруст или треск в редукторе при включении/выключении изделия, работе или переключении передач, снижение порога срабатывания муфты момента на любом

положении, заклинивание механизма или выключателя, существенное снижение заявленных технических характеристик (частоты вращения, момента), повышенные шум и вибрация, изменение поведения под нагрузкой, чрезмерный нагрев корпуса и/или узлов, искрение (кроме коллектора) и т.п.;

- подвижность доступных закрепленных узлов / деталей.

ПРОДУКЦИЯ СООТВЕТСТВУЕТ ТРЕБОВАНИЯМ:

ТР ТС 010/2011 «О безопасности машин и оборудования», ТР ТС 020/2011 «Электромагнитная совместимость технических средств», ТР ТС 004/2011 «О безопасности низковольтного оборудования» (для моделей с ЗУ), ТР ТС 037/2016 «Об ограничении применения опасных веществ в изделиях электротехники и радиоэлектроники».



ГАРАНТИЙНЫЕ УСЛОВИЯ

Правовой основой настоящих гарантийных обязательств является действующее законодательство, в частности Федеральный Закон РФ «О защите прав потребителей» и Гражданский кодекс РФ ч. II ст. 454-491. При продаже необходимо правильно заполнить гарантийный талон с указанием модели инструмента, серийного номера, даты изготовления, даты продажи, наименования торгующей организации, печати организации, подписи продавца и подписи покупателя. Неполное или неправильное заполнение талона является причиной отказа в гарантийном обслуживании.

Данный инструмент предназначен только для частного использования покупателем.

Гарантия распространяется только на изделия, реализованные на территории РФ официальными импортерами. Срок службы изделия составляет 5 лет.

1. Гарантийные условия.

1.1 Гарантийный срок эксплуатации составляет 2 года при соблюдении рекомендаций производителя, указанных в настоящем руководстве, и не распространяется на случаи коммерческой или производственной эксплуатации изделия.

1.2 Сервисная служба рассматривает гарантийные претензии только при наличии правильно заполненного оригинального гарантийного талона и товарного (касового) чека и/или счета-фактуры, подтверждающих дату продажи. На гарантийный ремонт необходимо предъявить изделие в полной комплектации. Гарантийные претензии на аккумулятор и зарядное устройство рассматриваются только при предоставлении к осмотру инструмента в комплекте с которым он использовался.

1.3 Гарантийное обслуживание и ремонт инструмента SENIX производится на территории РФ только в авторизованных сервисных центрах. Адреса сервисных центров Вы можете узнать на нашем интернет-сайте: www.senixtool.ru

2. Гарантия не распространяется:

2.1. На механические повреждения (трещины, сколы, царапины), повреждения вызванные воздействием агрессивных сред, высокой влажности, высокой температуры, попаданием инородных предметов в вентиляционные решётки инструмента, а также повреждения наступившие в следствие неправильного хранения (коррозия металлических частей и т.п.). На электрический кабель с механическими и термическими повреждениями.

2.2 На изделия с неисправностями, возникшими вследствие перегрузки или неправильной эксплуатации. К безусловным признакам перегрузки инструмента относятся: появление цветов побежалости, одновременный выход из строя сопряжённых или последовательных деталей, например, якорь-шестерня,

шестерня-шестерня, ротор-статор, первичной обмотки трансформатора, деформация или оплавление деталей, узлов инструмента или проводов электро-двигателя под воздействием высокой температуры и т.п., не соблюдение инструкции по эксплуатации, применение инструмента не по назначению, либо вследствие применения ненадлежащей оснастки.

2.3 На естественный износ инструмента (полная выработка ресурса, сильное внешнее или внутреннее загрязнение). На инструменты, не прошедшие своевременного технического обслуживания (чистка, смазка и т.п.).

2.4 На части, подверженные естественному износу, и рабочую оснастку (угольные щетки, ремни, резиновые уплотнения, сальники, клапаны, подшипники, патроны для крепления оснастки, цанги, шины, звёздочки, фильтры, пилы, сверла, фрезы, пыльные диски, ножи, смесительные насадки и т.п.), а также, если срок службы детали зависит от регулярного технического обслуживания (смазки, чистки и т.п.).

2.5 На изделия, вскрывавшиеся или ремонтировавшиеся в течение гарантийного срока вне сервисной службы SENIX.

2.6 На изделия с удалённым, стёртым или изменённым заводским номером.

2.7 На профилактическое обслуживание инструмента (чистка, промывка, смазка и т.п.).

2.8 На аккумуляторы, выработавшие полностью свой ресурс. На неисправности, возникшие вследствие короткого замыкания контактных клемм аккумулятора. Зарядка аккумулятора неоригинальным зарядным устройством. Использование аккумулятора и зарядного устройства не с оборудованием марки SENIX.

2.9 Запрещается эксплуатация инструмента при появлении повышенного нагрева, искрения, потери мощности, запаха гари, а также постороннего шума в редукторной части. Для выявления причин неисправности следует обратиться в авторизованный сервисный центр.

ИНФОРМАЦИЯ ДЛЯ ПОКУПАТЕЛЯ

Импортер / Importer: ООО "ЯТ-ПУС", Россия, 125438, Москва, ул.Михалковская, д 63Б, стр. 4, пом. 2/11. / "YAT-RUS" LLC, RUSSIA, 1 25438, MOSCOW, MIKHALKOVSKAYA STR. 63B, BUILDING 4, ROOM 2/11. Производитель / Manufacturer: Джекзэнг ЯТ Электрикал Эпплайнс Ко., ЛТД / ZHEJIANG YAT ELECTRICAL APPLIANCE CO., LTD. Адрес / Address: 150 Веньлун роад, Юйсин таун, Нанху Дистрикт, Цзясин, Джецзян, Китай / 150 WENLONG ROAD, YUXIN TOWN, NANHU DISTRICT, JIAXING CITY, ZHEJIANG, P.R. CHINA Страна производства: Китай Срок службы: 5 лет. **Гарантия: 24 месяца.**

ВНИМАНИЕ! При продаже обязательно заполнение всех полей гарантийного талона без исправлений. Неполное или неправильное заполнение талона может служить причиной отказа в гарантийном обслуживании. При покупке изделие было проверено, полностью укомплектовано и имеет безупречный внешний вид. Подпись покупателя _____

Корешок талона №2 на гарантийный ремонт

Модель: _____

Принят « _____ » _____ 20 _____ г.

Исполнитель (ФИО) _____ (Подпись)

Корешок талона №1 на гарантийный ремонт

Модель: _____

Принят « _____ » _____ 20 _____ г.

Исполнитель (ФИО) _____ (Подпись)

Гарантийный талон №1

на гарантийный ремонт электроинструмента

Изделие / модель: _____

Серийный номер S/N: _____

Заполняет торговой организацией

Продан: _____

(наименование предприятия – продавца)

Дата продажи: _____

М.П.

Продавец: _____

(подпись)

(Фамилия, имя, отчество)

Талон действителен при заполнении

Гарантийный талон №2

на гарантийный ремонт электроинструмента

Изделие / модель: _____

Серийный номер S/N _____

Заполняет торговой организацией

Продан: _____

(наименование предприятия – продавца)

Дата продажи: _____

М.П.

Продавец: _____

(подпись)

(Фамилия, имя, отчество)

Талон действителен при заполнении

Заполняет ремонтное предприятие	
(наименование и адрес предприятия)	
Исполнитель:	(Фамилия, имя, отчество)
	(подпись)
Владелец:	(Фамилия, имя, отчество)
	(телефон) (подпись)
Дата ремонта	
	М.П.
Утверждаю	
	(должность, подпись)
	(ФИО руководителя предприятия)
Заполняет ремонтное предприятие	
(наименование и адрес предприятия)	
Исполнитель:	(Фамилия, имя, отчество)
	(подпись)
Владелец:	(Фамилия, имя, отчество)
	(телефон) (подпись)
Дата ремонта	
	М.П.
Утверждаю	
	(должность, подпись)
	(ФИО руководителя предприятия)

ВНИМАНИЕ! При продаже обязательно заполнение всех полей гарантийного талона без исправлений. Неполное или неправильное заполнение талона может служить причиной отказа в гарантийном обслуживании. При покупке изделие было проверено, полностью укомплектовано и имеет безупречный внешний вид. Подпись покупателя _____

Корешок талона №2 на гарантийный ремонт

Модель: _____

Принят « _____ » _____ 20 _____ г.

Исполнитель (ФИО) _____ (Подпись)

Корешок талона №1 на гарантийный ремонт

Модель: _____

Принят « _____ » _____ 20 _____ г.

Исполнитель (ФИО) _____ (Подпись)

Гарантийный талон №3

на гарантийный ремонт электроинструмента

Изделие / модель: _____

Серийный номер S/N: _____

Заполняет торговой организацией

Продан: _____

(наименование предприятия – продавца)

Дата продажи: _____

М.П.

Продавец: _____

(подпись)

(Фамилия, имя, отчество)

Талон действителен при заполнении

Гарантийный талон №4

на гарантийный ремонт электроинструмента

Изделие / модель: _____

Серийный номер S/N _____

Заполняет торговой организацией

Продан: _____

(наименование предприятия – продавца)

Дата продажи: _____

М.П.

Продавец: _____

(подпись)

(Фамилия, Имя, отчество)

Талон действителен при заполнении

Заполняет ремонтное предприятие	
(наименование и адрес предприятия)	
Исполнитель:	(Фамилия, имя, отчество)
	(подпись)
Владелец:	(Фамилия, имя, отчество)
	(телефон) (подпись)
Дата ремонта	
	М.П.
Утверждаю	
	(должность, подпись)
	(ФИО руководителя предприятия)
Заполняет ремонтное предприятие	
(наименование и адрес предприятия)	
Исполнитель:	(Фамилия, имя, отчество)
	(подпись)
Владелец:	(Фамилия, имя, отчество)
	(телефон) (подпись)
Дата ремонта	
	М.П.
Утверждаю	
	(должность, подпись)
	(ФИО руководителя предприятия)