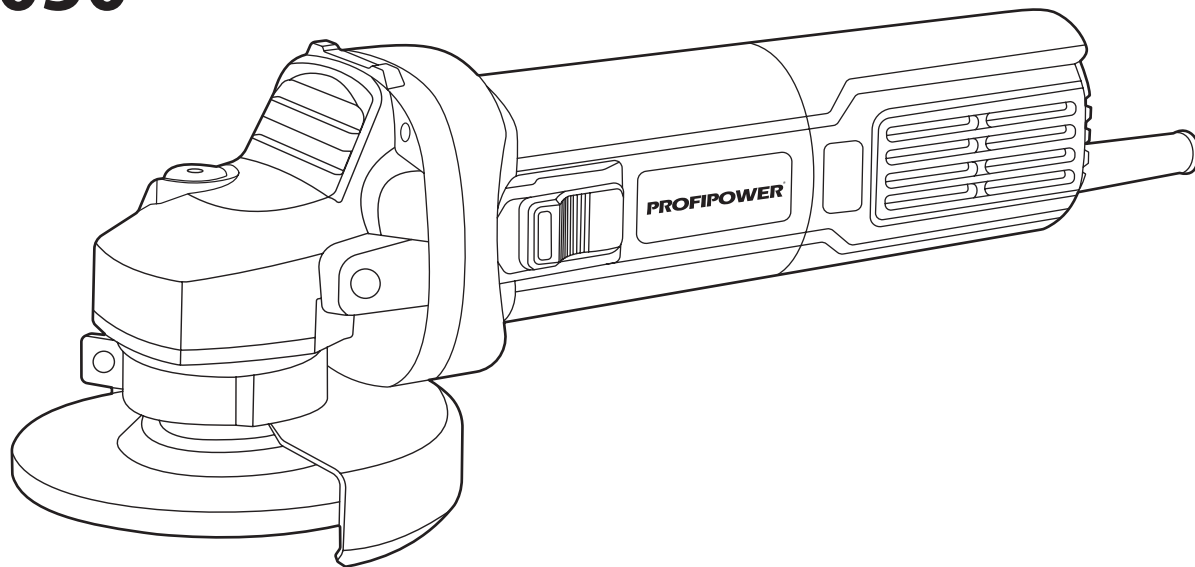


PROFIPOWER®

СЕТЕВАЯ УШМ PGS-1050

АРТИКУЛ E0259



ИНСТРУКЦИЯ ПО ЭКСПЛУАТАЦИИ
И ТЕХНИЧЕСКОМУ ОБСЛУЖИВАНИЮ

RU-2024-12-16

IP20 □ EAC

Произведено в Китае

1. Описание и работа изделия	3	3.2. Обслуживание	14
1.1. Назначение	3	3.3. Заказ запасных частей	14
1.2. Область применения	3	3.4. Ремонт	14
1.3. Источник питания	4	3.5. Возможные неисправности и методы их устранения.....	15
1.4. Устройство и работа	4	4. Гарантийное обязательство	16
1.4.1. Внешний вид	5	5. Срок службы, хранение, транспортировка и утилизация	16
1.5. Комплектация	5	5.1. Срок службы изделия.....	16
1.6. Технические характеристики	6	5.2. Хранение	16
1.7. Маркировка	7	5.4. Утилизация	16
2. Использование по назначению	7	5.5. Информация для пользователя.....	16
2.1. Эксплуатационные ограничения	7	6. Расшифровка серийного номера	16
2.2. Подготовка изделия к использованию	10	УСЛОВИЯ ПРЕДОСТАВЛЕНИЯ ГАРАНТИИ	17
2.2.1. Установка боковой рукоятки.....	10	УСЛОВИЯ, ПРИ КОТОРЫХ ГАРАНТИЯ НЕ ПРИМЕНЯЕТСЯ	17
2.2.2. Установка защитного кожуха	10	Перечень проведенных гарантийных ремонтов ..	19
2.2.3. Блокировка шпинделя	11	Гарантийный талон	20
2.3. Использование изделия	11	Для заметок	22
2.3.1. Включение и выключение инструмента	11		
2.3.2. Рекомендации по применению.....	12		
2.3.2.1. Шлифовка и зачистка	12		
2.3.2.2. Работ с отрезным диском	12		
2.4. Критерии предельных состояний	12		
2.5. Перечень критических отказов и ошибочные действия пользователя.....	13		
2.6. Действия пользователя в случае инцидента, критического отказа или аварии.....	13		
3. Техническое обслуживание и ремонт	14		
3.1. Очистка	14		

Уважаемый покупатель!

Выражаем Вам глубочайшую признательность за приобретение данного инструмента. В комплекте к изделию прилагается инструкция по безопасности и инструкция по эксплуатации и техническому обслуживанию с приложением.

Убедитесь, что в талоне на гарантийный ремонт и всех отрывных талонах на гарантийный ремонт поставлены: штамп магазина, дата продажи и подпись продавца. Перед включением машины внимательно ознакомьтесь с настоящим руководством. Изучите требования безопасности и указания по эксплуатации машины.



Предписывающий знак
работать в защитных очках



Предписывающий знак
работать в защитных перчатках



Предписывающий знак работать в
защитных наушниках



Предупреждающий знак
электрическое напряжение

1. Описание и работа изделия**1.1. Назначение**

Сетевая УШМ (болгарка) ProfiPower PGS-950R отлично подходит для работ в сфере строительства или при проведении ремонтных задач. Может использоваться для шлифовки, полировки и резания. Возможно применение для металла, пластика и прочих материалов. Регулировка частоты вращения для точной настройки под разные материалы.

1.2. Область применения

Инструмент предназначен для работы в условиях умеренного климата с диапазоном температур от -10 до + 35 °С и относительной влажностью не более 80%, с отсутствием прямого воздействия атмосферных осадков и чрезмерной запыленности воздуха. Вид климатического исполнения изделия-УХЛ 3.1 по ГОСТ 15150- 69 (П 3.2). Корпус изделия обеспечивает защиту инструмента от твердых частиц размером более 12

мм, но не защищает от воды. Степень безопасности IP20 (МЭК 60529). Режим работы инструмента повторно-кратковременный с номинальным периодом «работа/перерыв» – 15 мин/5 мин, S3 по ГОСТ Р 52776-2007 (МЭК 60034-1-2004). После непрерывной работы в течение 15-20 минут его необходимо выключить, возобновить работу с ним можно через 5 минут! Не перегружайте мотор электроинструмента. Время работы не более 20 часов в неделю.

1.3. Источник питания

Данный инструмент должен подключаться к источнику питания с напряжением, соответствующим напряжению, указанному на идентификационной пластинке, и может работать только от однофазного источника переменного тока. Изделие имеет двойную изоляцию и может подключаться к розеткам без провода заземления (класс II по электробезопасности ГОСТ Р МЭК 60745-1-2011).

1.4. Устройство и работа

Инструмент состоит из электродвигателя, редуктора, помещенного в металлический и полимерный корпус, снабжен металлическим шпинделем для крепления оснастки. Управление производится с клавиши выключателя. Для усовершенствования и повышения качества инструмента, изготовитель оставляет за собой право вносить в его конструкцию изменения,

не влияющие на эффективную и безопасную работу изделия без предварительного уведомления.

1.4.1. Внешний вид

Таблица №1. Устройство изделия

Наименование	Позиция
Выключатель	1
Кнопка блокировки шпинделя	2
Фиксатор кожуха	3
Шлифовальный диск	4
Защитный кожух	5
Регулятор оборотов	6

1.5. Комплектация

Таблица №2. Комплектация

Наименование	Позиция
УШМ	1 шт
Защитный кожух	1 шт
Ключ	1 шт
Внутренний фланец и контргайка	1 шт
Рукоятка	1 шт
Щетки угольные	2 шт
Коробка	1 шт
Инструкция с гарантийным талоном	1 комплект

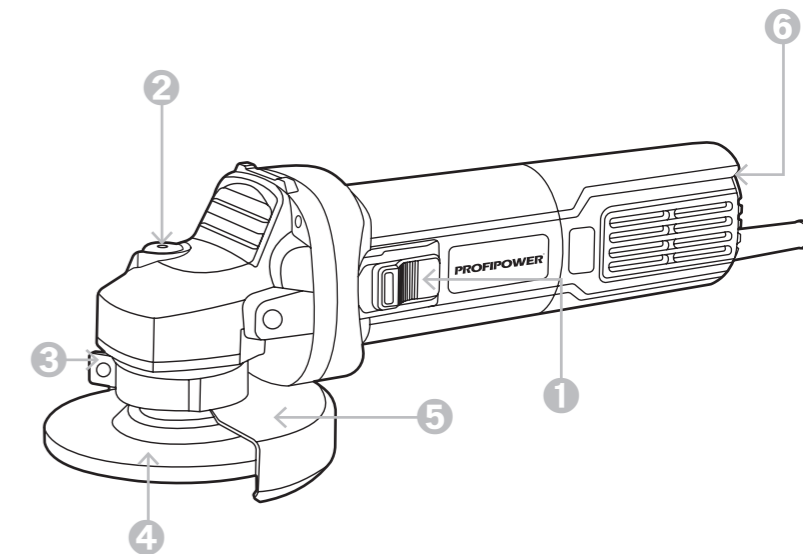


Рисунок 1.1. Устройство инструмента

1.6. Технические характеристики

Таблица №3. Технические характеристики

Наименование	Позиция
Модель	PGS-1050
Номинальное напряжение	220В
Частота вращения шпинделя	0-11000 об/мин
Частота тока	50 Гц
Мощность	1050 Вт
Диаметр диска	125 мм
Макс. толщина круга	6,4 мм
Резьба шпинделя	M14
Тип двигателя	щеточный
Регулировка оборотов	есть
Класс безопасности (ГОСТ12.2.007.0-75)	III
В соответствии с EN60335. Уровень звукового давления (LpA):	89 дБ(А)
Уровень звуковой мощности (LWA):	100 дБ(А)
Погрешность (K):	3 дБ(А)
Общий уровень вибрации в соответствии с EN60335 Распространение вибрации (ah, AG):	6,5 м/с2
Погрешность (K):	1,5 м/с2
Класс безопасности (ГОСТ12.2.007.0-75)	II

1.7. Маркировка

Маркировка аппарата на корпусе изделия включает: наименование (тип, марка, модель), артикул изделия и товарный знак; наименование страны изготовления; дату изготовления (месяц и год); серийный номер изделия; единый знак обращения продукции на рынке государств - членов Таможенного союза; номинальное напряжение в вольтах (В); номинальная частота в герцах (Гц); выходная мощность в ваттах (Вт); код IP согласно ГОСТ 14254; класс электрооборудования по способу защиты от поражения электрическим током согласно ГОСТ Р МЭК 536

2. Использование по назначению

2.1. Эксплуатационные ограничения

Данный электроинструмент предназначен для шлифования, зачистки проволочной щеткой и абразивной резки. Не рекомендуется пользоваться данным инструментом для выполнения полировки. Использование инструмента не по назначению может создать опасную ситуацию и стать причиной травмы. Не используйте оснастку, не рекомендованную производителем данного инструмента, даже если ее удастся закрепить на инструменте, это не обеспечит безопасность эксплуатации. Номинальная скорость оснастки должна быть не менее максимальной скорости, обозначенной

на инструменте, иначе она может разломиться на части. Внешний диаметр и толщина оснастки должна соответствовать номинальной мощности инструмента. Оснастка неподходящего размера не обеспечивает безопасность работы. Резьбовые отверстия оснастки должны совпадать с резьбой шпинделя шлифовальной машины. Для оснастки, устанавливаемой с помощью фланцев, отверстие для шпинделя на ней должно соответствовать диаметру фланца. Несоответствие посадочного размера оснастки принадлежности и монтажного узла электроинструмента может привести к нарушению балансировки, сильной вибрации и к потере контроля над инструментом.

ЗАПРЕЩЕНО! Не использовать поврежденную оснастку. Перед использованием проверяйте состояние оснастки, включите инструмент на максимальную мощность без нагрузки, дав ему поработать в течение одной минуты. Надевайте индивидуальные средства защиты. Держите электроинструмент только за специально предназначенные изолированные поверхности. Не кладите инструмент, пока принадлежность полностью не остановится. Вращающаяся насадка может коснуться поверхности, и вы не удержите инструмент. Регулярно очищайте вентиляционные отверстия инструмента. Не используйте инструмент вблизи горючих материалов. Эти материалы могут воспламениться от искр.

Не используйте принадлежности, требующие жидкостного охлаждения. Использование воды или других охлаждающих жидкостей может привести к поражению электротоком. Используйте диски только рекомендованных типов. Шлифовальная поверхность дисков с углубленным центром должна быть установлена под плоской поверхностью кромки кожуха. Кожух должен быть надежно закреплен на инструменте и установлен так, чтобы обеспечивать максимальную безопасность. Используйте диски только по назначению. Используйте неповрежденные фланцы для дисков соответствующего размера и формы. Фланцы для отрезных дисков могут отличаться от фланцев для шлифовальных дисков. Не используйте изношенные диски от более крупных электроинструментов. Не "заклинивайте" отрезной диск и не прикладывайте к нему чрезмерное давление. Не пытайтесь делать слишком глубокий разрез. Не стойте на одной линии или позади вращающегося диска. Если диск застрял – выключите электроинструмент и держите его неподвижно до полной остановки диска. Не перезапускайте отрезной диск, пока он находится в детали. Дождитесь, пока диск разовьет максимальную скорость, и осторожно погрузите его в разрез. Берегитесь проволоки, которые разлетаются от щетки даже в нормальном режиме

работы. Не нажимайте на щетку. Не допускайте контакта проволочного диска или щетки с кожухом. Проволочный диск или щётка могут увеличиваться в диаметре под воздействием нагрузки и центробежных сил. При использовании дисков с углубленным центром используйте только диски, армированные стекловолокном.

ЗАПРЕЩЕНО! Не использовать с инструментом шлифовальные чашки для камня. Данная шлифовальная машина не предназначена для их применения. Это может привести к тяжелой травме. Перед включением выключателя убедитесь, что диск не касается детали. Для выполнения шлифовки пользуйтесь соответствующей поверхностью диска. Сразу после окончания работ не прикасайтесь к обработанной детали. Она может быть очень горячей, что приведет к ожогам кожи.

ЗАПРЕЩЕНО! Не пользуйтесь отдельными переходными втулками или адаптерами для крепления абразивных дисков с большими отверстиями. Используйте только фланцы, указанные для данного инструмента. Если в месте выполнения работ очень высокая температура и влажность или в ней содержится большое количество токопроводящей пыли, используйте прерыватель цепи УЗО (30 мА) для обеспечения безопасности работ.

ЗАПРЕЩЕНО! Не используйте инструмент на любых материалах, содержащих асбест.

ЗАПРЕЩЕНО! Не работайте без защитного кожуха. Не подвергайте отрезные диски боковому давлению.

ЗАПРЕЩЕНО! Не пользуйтесь тканевыми перчатками во время работы. Этот инструмент не предназначен для использования детьми и лицами с ограниченными физическими, сенсорными или умственными способностями, или с недостаточным опытом и знаниями. **ЗАПРЕЩЕНО!** Пользоваться этим инструментом детям и лицам с ограниченными физическими, сенсорными или умственными способностями запрещено.

ОПАСНО! Будьте особенно осторожны при работе вблизи горючих материалов. Искры от инструмента могут воспламенить пыль или газ.

ЗАПРЕЩЕНО! Не работайте с этим электроинструментом во взрывоопасных помещениях. Храните неиспользуемые электроинструменты недоступно для детей. Защищайте электроинструмент от дождя и сырости. Проникновение воды в электроинструмент повышает риск поражения электротоком. Не использовать шнур не по назначению. Защищайте шнур от воздействия высоких температур, масла, острых кромок или подвижных частей инструмента. Поврежденный или спутанный шнур повышает риск поражения электрическим током. Применяйте защитный очки.

Защитные очки снижают риск получения травм. Для замены принадлежностей и после прекращения работы отключайте инструмент от сети. Перед каждым использованием проверяйте электроинструмент, кабель и вилку. Не пользуйтесь неисправным электроинструментом. Не вскрывайте самостоятельно электроинструмент и поручайте ремонт квалифицированному специалисту и только с оригинальными запчастями. Не прикасайтесь к нагревающимся частям изделия до полного их остывания.

Отдача и соответствующие предупреждения.

Отдача – это неожиданный неконтролируемый рывок инструмента в направлении, противоположном вращению, при заклинивании оснастки. Это происходит в результате неправильного использования инструмента или нарушения правил его эксплуатации. Отдачу можно избежать, соблюдая следующее. Крепко держите инструмент и стойте в положении, противостоящем силе отдачи. Обязательно используйте боковую рукоятку.

ОПАСНО! Не подносите руки к вращающейся принадлежности. При отдаче можно их повредить.

ОПАСНО! Не стойте на возможной траектории движения инструмента в случае отдачи. При отдаче инструмент сместится в направлении, противоположном вращению диска в момент застревания.

Соблюдайте особую осторожность при обработке углов, острых краев и т.п.

ЗАПРЕЩЕНО! Не устанавливайте на инструмент пильную цепь, принадлежность для резьбы по дереву или дисковую пилу.

2.2. Подготовка изделия к использованию

Перед регулировкой или проверкой функционирования всегда отключайте инструмент и вынимайте вилку из розетки.

2.2.1. Установка боковой рукоятки

Перед работой всегда проверяйте надежность крепления боковой рукоятки. Прочно закрепите боковую рукоятку на месте, как показано на рисунке 2.2.1.

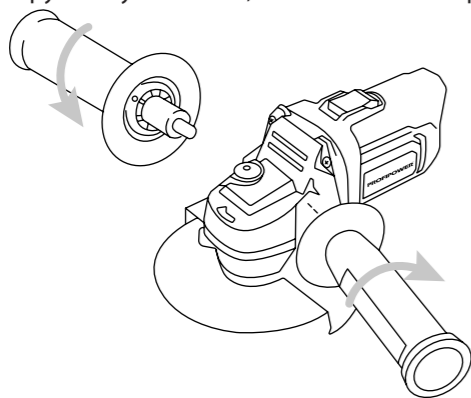


Рисунок 2.2.1. Установка боковой рукоятки

2.2.2. Установка защитного кожуха

Установите защитный кожух так, чтобы выступы на его хомуте совместились с пазами на коробке подшипника (рисунок 2.2.2.). Поверните защитный кожух на 180° против часовой стрелки. Проверьте, чтобы винт был надежно затянут. Для снятия кожуха диска выполните процедуру установки в обратном порядке.

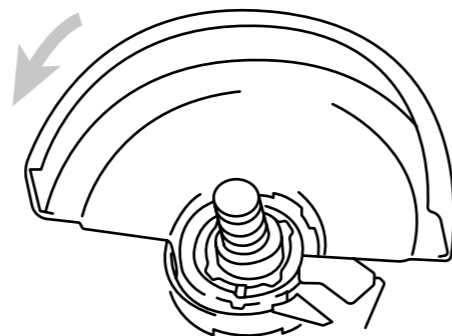


Рисунок 2.2.2. Установка защитного кожуха

1 Снимите наружный прижимной фланец «3» (рисунок 2.2.3.).

2 Установите на изделие соответствующую оснастку «1», в зависимости от вида работы (шлифование, отрезание), совместив отверстие в оснастке с выступом внутренней шайбы «2» (рисунок 2.2.3.).

3 **ВНИМАНИЕ!** При установке оснастки следуйте указаниям по направлению её вращения.

4 Закрутите наружный фланец «3».

5 Заблокируйте шпиндель, нажав кнопку «2» (рисунок 1.1.), и крепко затяните наружный прижимной фланец ключом.

6 Для снятия оснастки нажмите кнопку блокировки «2» (рисунок 1.1.) и прилагаемым ключом открутите фланец.

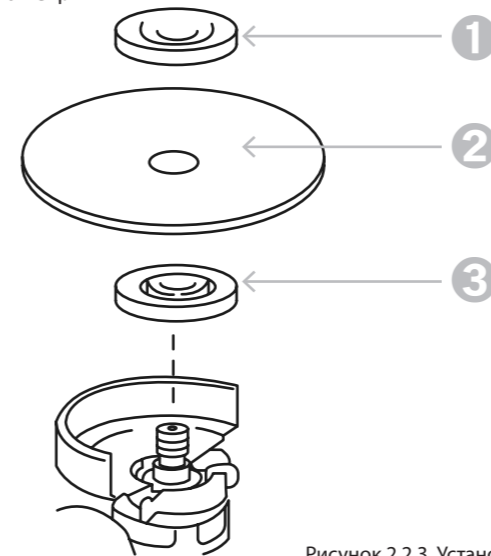


Рисунок 2.2.3. Установка оснастки

2.2.3. Блокировка шпинделя

ЗАПРЕЩЕНО! Не включайте блокировку «2» (рисунок 1.1) при вращающемся шпинделе. Это может привести к повреждению инструмента. Нажмите на кнопку блокировки для предотвращения вращения шпинделя при установке или снятии оснастки.

2.3. Использование изделия

Перед началом работы, при отключённом от сети электроинструменте необходимо проверить: - надёжность соединения частей корпуса и отсутствие их повреждений, затяжку всех резьбовых соединений; - исправность редуктора, свободное вращение шпинделя; - работу кнопки клавиши выключателя; - исправность шнура питания и штепсельной вилки.

2.3.1. Включение и выключение инструмента

Для включения инструмента переместите клавишу выключателя вперед нажав на его заднюю часть. При продолжительном использовании нажмите на переднюю часть выключателя для его блокировки в нужном положении. Для выключения инструмента нажмите на заднюю часть выключателя, после чего передвиньте его назад.

2.3.2. Рекомендации по применению

2.3.2.1. Шлифовка и зачистка

Крепко держите инструмент одной рукой за корпус, а другой за боковую рукоятку. Включите инструмент

и поднесите круг или диск к обрабатываемой детали. Край диска необходимо держать под углом в 15 градусов к поверхности обрабатываемой детали.

2.3.2.2. Работа с отрезным диском

Дайте диску раскрутиться до максимальной скорости, а затем осторожно введите в разрез, перемещая инструмент вперед по поверхности обрабатываемой детали. При перезапуске электроинструмента, углубившегося в деталь, возможно застревание диска, его выталкивание или отдача. Во время операций резания нельзя менять угол наклона диска. Боковое давление на отрезной диск (как при шлифовке) приводит к растрескиванию и разрушению диска, в результате чего возможны серьезные травмы. Работы с алмазным диском необходимо выполнять, удерживая его перпендикулярно к рабочей поверхности.

2.4. Критерии предельных состояний

Критерием предельного состояния являются следующие случаи:

- 1 Перетёрт или повреждён электрический кабель зарядного устройства.
- 2 Поврежден корпус изделия.
- 3 Нарушение электрической изоляции.
- 4 Отсутствие фиксации оснастки.
- 5 Не работает выключатель.
- 6 Отказ работы одной или нескольких функций.
- 7 Появление дыма или запаха гари.
- 8 Появление при работе инструмента резких посторонних звуков или сильной вибрации.

В силу технической сложности изделия, все критерии предельных состояний не могут быть определены пользователем самостоятельно. В случае явной или предполагаемой неисправности обратитесь к разделу «Возможные неисправности и методы их устранения» или в специализированный сервисный центр.

2.5. Перечень критических отказов и ошибочные действия пользователя

Запрещается дальнейшая эксплуатация инструмента при выявлении следующих признаков.

- 1 Не использовать с поврежденным корпусом или поврежденным выключателем.
 - 2 Не использовать при появлении дыма непосредственно из корпуса изделия.
 - 3 Не использовать на открытом пространстве во время дождя (в распыляемой воде).
 - 4 Не включать при попадании воды в корпус.
 - 5 Не использовать при сильном искрении.
 - 6 Не использовать при появлении сильной вибрации.
- Если Вам что-то показалось ненормальным в работе изделия, немедленно прекратите его эксплуатацию.

2.6. Действия пользователя в случае инцидента, критического отказа или аварии

При возникновении инцидента, критического отказа или аварии следует незамедлительно остановить работу с инструментом, обесточить, обратиться в сервисную службу, действовать по указаниям службы сервиса, если таковые поступили, и не допускать людей к работе с инструментом.

3. Техническое обслуживание и ремонт



Перед любыми манипуляциями с электроинструментом вытаскивайте штепсель из розетки.

Для обеспечения качественной работы постоянно содержите электроинструмент и вентиляционные щели в чистоте.

3.1. Очистка

Все защитные устройства, вентиляционные отверстия и корпус инструмента должны быть очищены от пыли и грязи. Протрите инструмент чистой тканью или продуйте сжатым воздухом при низком давлении. Очищайте устройство после каждого применения. Следует регулярно очищать инструмент влажной тканью с небольшим количеством жидкого мыла. Не используйте моющие средства или растворители. Они могут повредить пластиковые компоненты корпуса. Не допускайте проникновение воды во внутреннюю часть инструмента.

3.2. Обслуживание

Обслуживание инструмента должно быть выполнено только квалифицированным персоналом уполномоченных сервисных центров. Обслуживание, выполненное пользователем, может стать причиной

поломки инструмента и травм. Используйте только рекомендованные сменные расходные части, насадки, аксессуары.

3.3. Заказ запасных частей

При заказе запасных частей укажите следующую информацию: -модель или тип инструмента; -артикул инструмента; -серийный идентификационный номер инструмента; номер необходимой запасной части по схеме детализации.

3.4. Ремонт

Ремонт инструмента выполняется только квалифицированным персоналом уполномоченных сервисных центров. Используйте только рекомендованные запасные части.

3.5. Возможные неисправности и методы их устранения

Таблица №3. Возможные неисправности и методы их устранения

Неисправность	Возможная причина	Действия по устранению
Инструмент не включается	Неисправен выключатель или другая электродеталь	Обратитесь в сервисный центр для ремонта
	Неисправен электродвигатель	
Инструмент не работает на полную мощность	Низкое напряжение	Проверьте напряжение в сети
	Неисправен электродвигатель или другая электродеталь	Обратитесь в сервисный центр для ремонта
	Заклинивание в редукторе	
Инструмент перегревается	Вентиляционное отверстие засорено	Прочистите вентиляционное отверстие
	Интенсивный режим работы, работа с максимальной нагрузкой	Измените режим работы, снизьте нагрузку
	Недостаток смазки, заклинивание в механизме	Обратитесь в сервисный центр для ремонта
Инструмент выключился во время работы	Заклинивание инструмента	Освободите инструмент
	Неисправен выключатель или другая электродеталь	Обратитесь в сервисный центр для ремонта

4. Гарантийное обязательство

При покупке изделия проверьте его исправность и комплектность, оформите гарантийный талон должным образом. Вы можете ознакомиться с правилами гарантийного обслуживания в гарантийном талоне.

5. Срок службы, хранение, транспортировка и утилизация

5.1 Срок службы изделия

Срок службы изделия составляет 5 лет при соблюдении требований данной инструкции по эксплуатации и техническому обслуживанию. При полной выработке ресурса инструмент утилизировать в соответствии с установленными правилами в государствах Таможенного союза. Применение отслужившего инструмента по иному назначению запрещено!

5.2. Хранение

Хранить в сухом месте вдали от источников повышенных температур и воздействия солнечных лучей. При хранении избегать резкого перепада температур. Подробные требования к условиям хранения смотрите в ГОСТ 15150.

5.3. Транспортировка

Категорически не допускается падение и любые механические воздействия на упаковку при транспортировке. Подробные требования к условиям транспортировки смотрите в ГОСТ 15150.

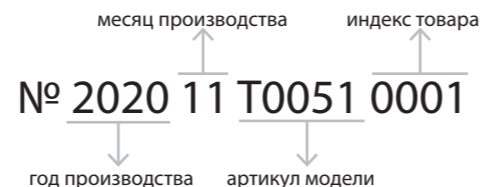
5.4. Утилизация

Отслужившие свой срок инструменты, аккумуляторы принадлежности и упаковку следует сдавать на экологически чистую утилизацию отходов. Технические жидкости и смазки, неисправные детали следует утилизировать как специальные отходы. Не выбрасывайте инструменты в бытовой мусор!

5.5. Информация для пользователя

Информация о стране происхождения указана на корпусе изделия и в приложении. Производитель: YONGKANG BT TOOLS CO., LTD. Ионгканг БТ Тулз Ко., Лтд., 121 Мелонг роад, Ионгканг, Чжэцзян, КНР.

6. Расшифровка серийного номера



УСЛОВИЯ ПРЕДОСТАВЛЕНИЯ ГАРАНТИИ

Гарантийные условия составлены на основе действующего законодательства РФ: Федерального Закона РФ «О защите прав потребителей» от 07.02.1992 М 2300-1 (ред. от 18.07.2019) и ч. ст. 454-491 Гражданского кодекса РФ». Гарантия предоставляется только Потребителю, который приобрел Товар исключительно для личных нужд, не связанных с осуществлением предпринимательской деятельности. Гарантией предусматривается бесплатный ремонт или замена дефектных запасных частей в гарантийный период. Гарантия не распространяется на компоненты, подверженные нормальному износу и разрушению. Гарантия не предусматривает удовлетворение дополнительных претензий, обязательств по возмещению прямого или косвенного ущерба, убытков или затрат, понесенных вследствие использования или неиспользования инструмента в каких бы то ни было целях. Срок гарантии на инструмент 12 месяцев. Замена неисправных деталей инструмента в период гарантийного срока не устанавливает нового гарантийного срока на инструмент или на замененные детали. Срок гарантии продлевается на время нахождения изделия в гарантийном ремонте. Срок гарантии начинается со дня передачи Товара Потребителю. Для подтверждения даты покупки необходимо полностью

оформить гарантийный талон (с датой и штампом торгующей организации) и сохранить документы, подтверждающие дату и место покупки. Гарантийный ремонт осуществляется только уполномоченными Сервисными центрами. Для установления гарантийного случая техническое освидетельствование инструмента производится только в уполномоченных сервисных центрах. Решение о полной замене инструмента или проведения гарантийного ремонта остается за службами сервиса. Доставка товара в сервисную службу осуществляется клиентом самостоятельно и за свой счет. Инструмент предоставляется в ремонт в чистом виде, в полном комплекте.

УСЛОВИЯ, ПРИ КОТОРЫХ ГАРАНТИЯ НЕ ПРИМЕНЯЕТСЯ

1. При отсутствии в талоне на гарантийный ремонт даты продажи, или чек, или печати магазина, или подписи продавца гарантийный срок исчисляется с даты выпуска машины.
2. При попытках проведения не уполномоченными лицами или организациями технического обслуживания, регулировок, ремонта или модификации инструмента.
3. В случае самостоятельной замены или потери

PROFIPOWER[®]