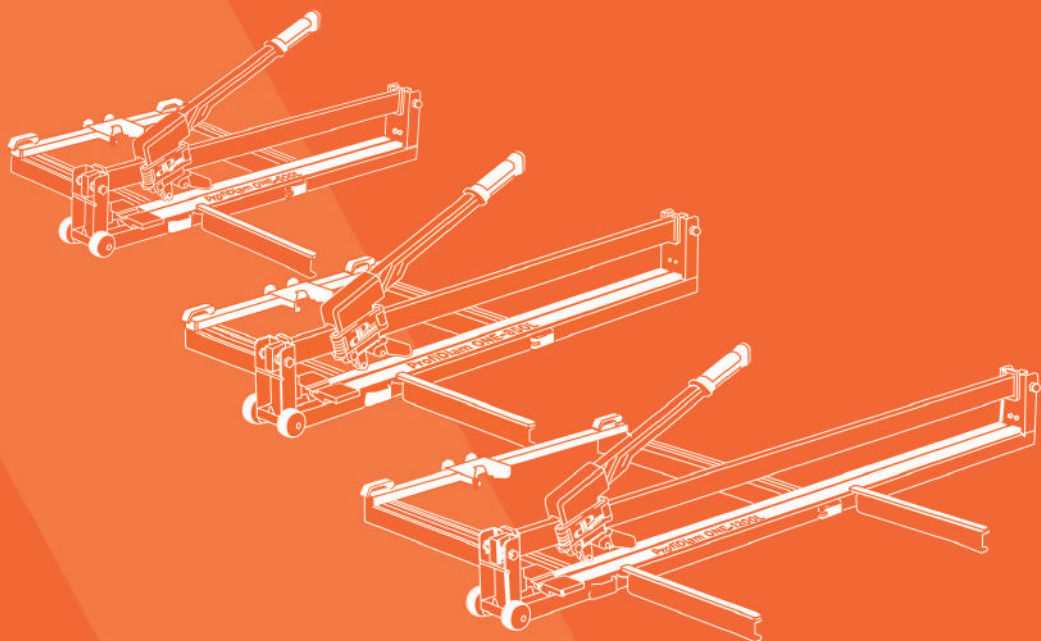




Ручные плиткорезы ProfiDiam ONE

- ProfiDiam ONE-600L
- ProfiDiam ONE-850L
- ProfiDiam ONE-1200L



**Технический паспорт
оборудования**

ProfiDiam ONE-600L

арт. 600600

ProfiDiam ONE-850L

арт. 600601

ProfiDiam ONE-1200L

арт. 600602

СОДЕРЖАНИЕ

Введение.....	4
Технические характеристики.....	4
Краткое описание	4
Настройка плиткорезов.....	6
Разметка, резка и разлом	6
Техническое обслуживание	7
Гарантийные обязательства.....	7
Положение по оценке гарантийности / негарантийности.....	9

ВНИМАНИЕ!

Перед использованием, внимательно прочтите инструкцию по эксплуатации

1. ВВЕДЕНИЕ

1.1 Плиткорезы ProfiDiam ONE предназначены для прямой и диагональной резки любого типа керамической плитки, в том числе и крупноформатного керамогранита. Плиткорезы рассчитаны как для бытового, так и для профессионального и интенсивного использования.

1.2 Перед эксплуатацией оборудования внимательно ознакомьтесь с настоящим руководством.

1.3 При нарушении потребителем правил изложенных в настоящем руководстве, а также пунктов указанных в гарантийном талоне, оборудование гарантийному ремонту не подлежит, возможен только платный ремонт.

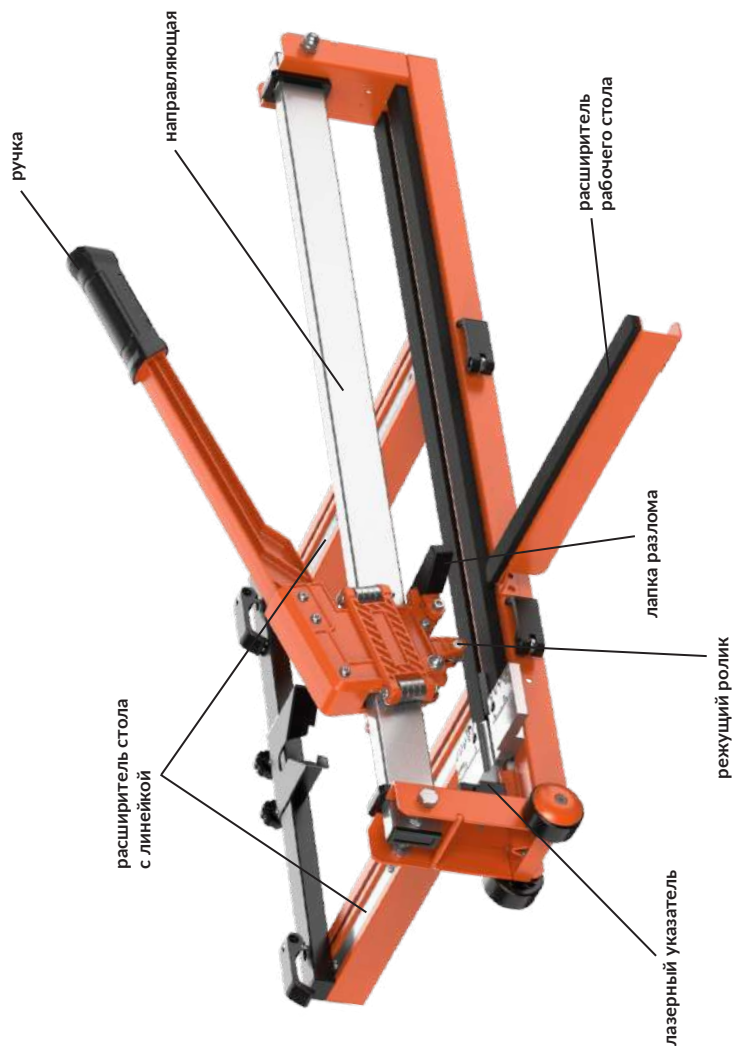
2. ТЕХНИЧЕСКИЕ ХАРАКТЕРИСТИКИ

Модель	ProfiDiam ONE 600L	ProfiDiam ONE 850L	ProfiDiam ONE 1200L
Максимальная длина реза, мм	600	850	1200
Толщина разрезаемой плитки, мм	от 5 до 15		
Максимальный размер разрезаемой плитки по диагонали, мм	420x420	595x595	840x840
Размер режущего ролика, мм	22 (диаметр) x 6 (посадочное отверстие)		
Габариты упаковки (LxWxH), мм	920x155x255	1170x155x255	1520x155x255
Направляющая, 20x45 мм	пустотелая		
Вес нетто, кг	8,84	10,16	12
Артикул для заказа	600600	600601	6006002
Комплектация	колеса, гаечный ключ, батарейки типа AAA, накладка на лапку разлома, угловой упор 45°, лазер		

Производитель оставляет за собой право на внесение конструктивных изменений для повышения эффективности работы оборудования, а так же изменений в комплектации.

3. КРАТКОЕ ОПИСАНИЕ

Профессиональный плиткорез для точной прямой резки любого типа керамической плитки и керамогранита. Несущая каретка инструмента охватывает рельс с двух сторон и передвигается посредством шарикоподшипникового механизма. Способ резки — от себя. Также для удобства работы на станке есть лазерный указатель реза, который работает от двух батареек AAA. Плиткорез снабжен точной линейкой, и дополнительными расширителями рабочей поверхности.



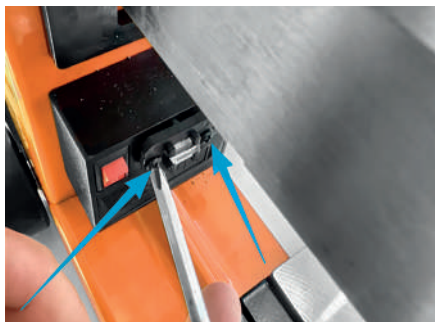
* В зависимости от длины плиткореза, комплектация может отличаться;
 * Производитель оставляет за собой возможность вносить изменения в конструкцию.

4. НАСТРОЙКА ПЛИТКОРЕЗОВ

4.1 Настройка лазера производится 2 винтами, расположенными на корпусе лазера, с помощью отвертки.

Внимание!

Сначала расслабьте винты, потом, постепенно затягивая правый и левый винт, отрегулируйте луч лазера, чтобы он совпадал с линией реза режущего ролика. Не перетягивайте винты, это может привести к поломке корпуса лазера.



4.2 Плиткорез поставляется в настроенном виде, производитель не рекомендует производить настройку самостоятельно. Для консультации обращайтесь в Сервисный центр ООО "Диамир" по телефонам: 8(495) 357-57-67, 8(915) 112-00-39. Так же вы можете написать нам электронное письмо на адрес: ap@diamir.su.

5. РАЗМЕТКА, РЕЗКА И РАЗЛОМ

5.1 Сделайте отметку мягким карандашом на плитке в месте, где вы хотите отрезать плитку. Положите плитку на рабочий стол плиткореза. Отмеченная карандашом линия должна находиться прямо под режущим роликом.

5.2 Одной рукой держите плитку, а другой рукой поднимите ручку и проведите от начала до конца плитки убедившись, что рез будет проходить точно по линии разметки. Затем сделайте насечку около 1-2 см в обратном направлении (на себя), а затем сделайте равномерный рез с нажимом от начала до конца плитки (от себя). Если давление слишком большое, то оно может уменьшить ресурс работы ролика. Если давление маленькое, то линия реза будет неравномерная и плитка может сломаться неправильно. Не делайте несколько резов по одному месту, это приведет к неправильному разлому плитки.

5.3 Поднимите ручку и убедитесь, что прижимная пластина находится на плитке в начале, увеличьте давление на ручку, пока плитка не будет разломана на две части. Не применяйте чрезмерное давление, это может привести к поломке.

5.4 Станок необходимо устанавливать на прочном, жестком основании, не создающим вибраций.

5.5 Не допускайте попадание частиц плитки в режущую каретку плиткореза, чтобы она скользила плавно.

5.6 Не пытайтесь резать материал, превышающий максимальную длину стола станка.

5.7 Если плитка разломилась неровно, возможно вы сделали насечку с недостаточной силой или неравномерно. Также причиной неровного разлома или раскрашивания может являться некачественная плитка, неравномерно обожженная или перекаленная. Это не является недостатком плиткореза, а также не является гарантийным случаем!

6. ТЕХНИЧЕСКОЕ ОБСЛУЖИВАНИЕ

6.1 Очистите режущий ролик после использования, удалив осколки плитки, особенно с подвижных частей и режущей каретки.

6.2 Периодически смазывайте режущую каретку и режущий ролик.

6.3 Хранить в коробке. Всегда храните в сухом месте.

6.4 Если какие-либо детали сломаны или отсутствуют, обратитесь к изготовителю за новыми деталями.

7. ГАРАНТИЙНЫЕ ОБЯЗАТЕЛЬСТВА

7.1 Продавец гарантирует исправную работу оборудования в течение шести месяцев с момента приобретения, при соблюдении клиентом правил эксплуатации указанных в паспорте.

7.2 Продавец обязуется в течение гарантийного срока устранять все неисправности, возникшие не по вине потребителя.

7.3 При покупке оборудования убедитесь в наличии штампа продавца, отметки даты выпуска и/или даты продажи, а так же отсутствия внешних повреждений.

7.4 Гарантийный срок в шесть месяцев исчисляется от даты изготовления в случае отсутствия штампа продавца с указанием даты продажи.

7.5 Владелец лишается права проведения бесплатного ремонта и дальнейшего гарантийного обслуживания ручного плиткореза при наличии дефектов, возникших в результате нарушения правил эксплуатации, самостоятельного ремонта изделия и несвоевременного проведения технического обслуживания.

Гарантия не включает оплату Изготовителем или его уполномоченными сервисными центрами транспортных расходов на доставку оборудования в сервисный центр.

7.6 Проведение гарантийного ремонта осуществляется уполномоченным сервисным центром Изготовителя только при предъявлении изделия в полной обязательной комплектации, в чистом состоянии, с Гарантийным талоном, с оформленной в нем отметкой о продаже, и Актом рекламации.

8. ПОЛОЖЕНИЕ ПО ОЦЕНКЕ ГАРАНТИЙНОСТИ / НЕГАРАНТИЙНОСТИ

Наименование	Причины	Гарантия Да/Нет
Отсутствие фирменного гарантийного талона производителя	Нет документов, подтверждающих покупку товара	Нет
Неправильное или неполное заполнение гарантийного талона	Не подтверждается формальное право потребителя на гарантийное обслуживание	Нет
Истёк срок гарантийного обслуживания		Нет
Отсутствие каких-либо элементов в конструкции плиткореза предусмотренных комплектацией и условиями поставки плиткореза	Производственный дефект	Да
Претензии, предъявляемые к рабочему инструменту		Нет
Износ движущихся элементов ручного плиткореза	Производственный дефект. Не проводилось регулярное тех. обслуживание	Да Нет
Признаки работы в тяжелом режиме, несоответствующему товару	Неверное использование	Нет
Погрешность на шкале линеек +/- 1мм		Нет
Повреждения вследствие воздействия воды или огня	Неправильное хранение	Нет
Повреждения, вызванные механическим способом (трещины, сколы, прогибы и т.п)	Неверное использование или хранение	Нет
Утерянные аксессуары и комплектация	Неправильное хранение	Нет



Оборудование в сервисный центр принимается только в чистом виде!



СЦ ООО «Диамир»
М.О., г. Мытищи,
Проектируемый проезд 4529,
Владение 1А стр.1
тел: +7(495) 357-57-67
e-mail: ap@diamir.su

ГАРАНТИЙНЫЙ ТАЛОН

Модель:

Дата продажи через торговую сеть: □□ д □□ м □□□□ г

Серийный номер:

Подпись продавца

М.П.

Товар получен в исправном состоянии, без видимых повреждений, в полной комплектности, проверен в моём присутствии. Претензий по качеству товара не имею. С условиями гарантийного обслуживания ознакомлен и согласен.

Ф.И.О. покупателя

Подпись покупателя



**Технический паспорт
оборудования**

profidiam.ru