

Fubag

ПОРТАТИВНАЯ
ЭЛЕКТРОСТАНЦИЯ

AS 2400i

Инструкция
по эксплуатации

202503_646705

RU

Fig.1

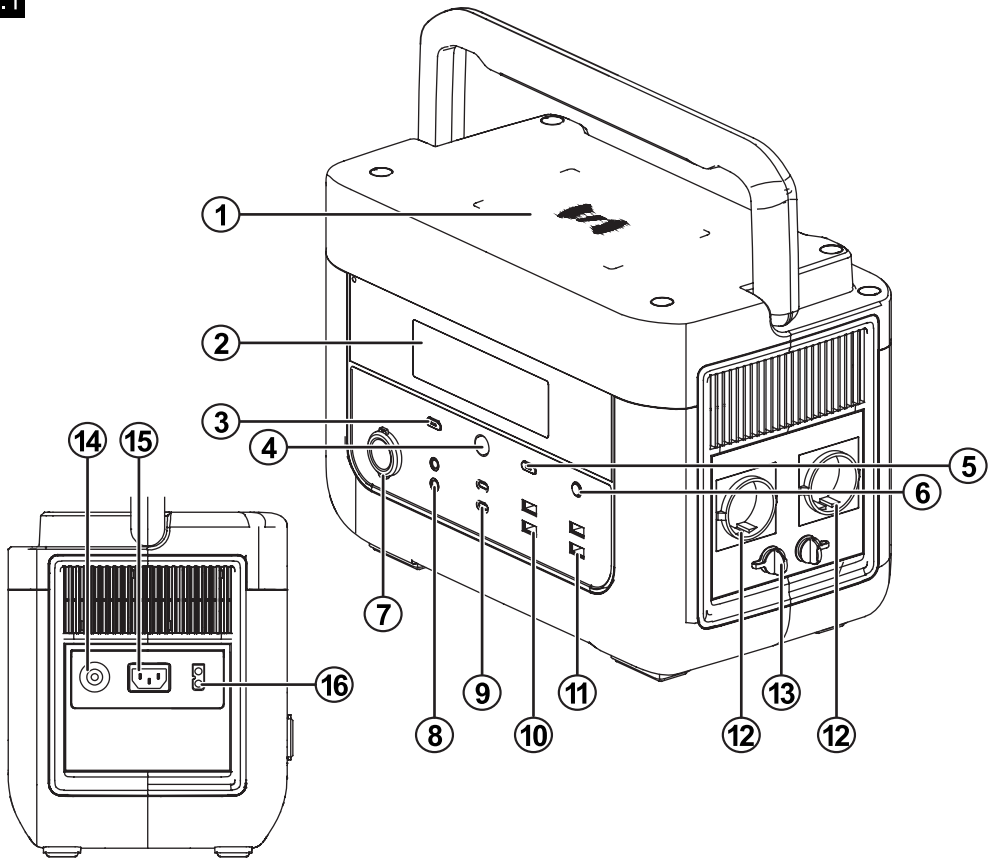
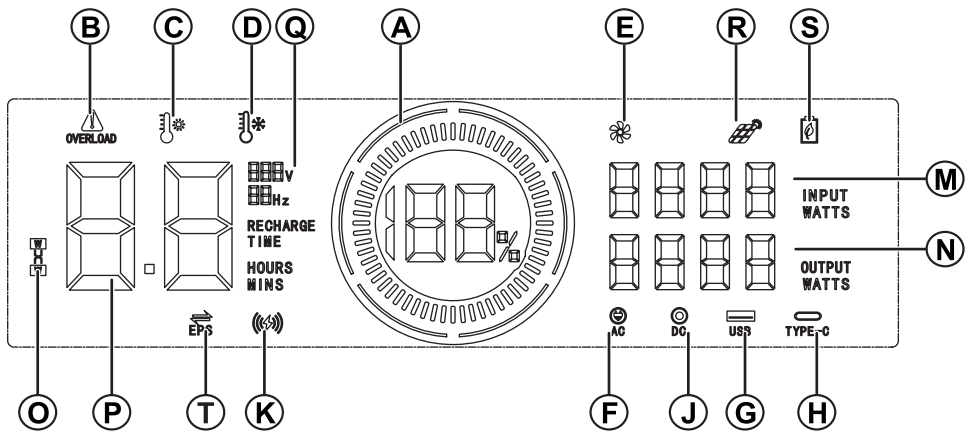


Fig.2





ВНИМАНИЕ! СОБЛЮДАЙТЕ ОСТОРОЖНОСТЬ



ВНИМАТЕЛЬНО ИЗУЧИТЕ ВСЕ ПУНКТЫ ИНСТРУКЦИИ



ОСТЕРЕГАЙТЕСЬ ПОРАЖЕНИЯ ЭЛЕКТРИЧЕСКИМ ТОКОМ



ОБОРУДОВАНИЕ МОЖЕТ БЫТЬ ГОРЯЧИМ



НЕОБХОДИМО СОБЛЮДАТЬ ПРАВИЛА ПОЖАРНОЙ БЕЗОПАСНОСТИ



НЕ ВКЛЮЧАЙТЕ ОБОРУДОВАНИЕ ПОД ДОЖДЕМ ИЛИ ВО ВЛОЖНОЙ СРЕДЕ



Необходима специализированная утилизация аккумуляторов и электрических компонентов. Пользователю не разрешается утилизировать эти вещества и приборы как твердые, смешанные городские отходы, и он должен делать это через авторизованные центры утилизации.

Характеристики		AS 2400i		
ВХОД	Запасаемая энергия, Втч	1075		
	Напряжение зарядки электростанции AC, В/Гц	230/50		
	Максимальная мощность зарядки электростанции AC, Вт	800		
	Напряжение зарядки электростанции DC (солнечная батарея), В	12-60		
	Максимальная мощность зарядки электростанции DC (солнечная батарея), Вт	400		
ВЫХОД	Емкость, Ач/В	42/25,6		
	Пиковая мощность выходная, Вт	2400		
	Номинальная мощность выходная AC, Вт	1200		
	Номинальная мощность выходная DC, Вт	392		
	230В переменного тока AC	количество розеток	2	
		мощность суммарная (не более)	1200 Вт	
		мощность пикового всплеска	2400 Вт	
	12В постоянного тока DC	количество разъемов	2 выхода постоянного тока	1 выход автоприкуривателя
		выходное напряжение/ток	12В/5А	12В/10А
		мощность максимальная	60 Вт	120 Вт
		мощность суммарная (не более)	120 Вт	
	USB-A	количество разъемов	2	
		выходное напряжение/ток	5В/2,4А	
		мощность максимальная/суммарная (не более)	12 Вт / 24 Вт	
	USB-C	количество разъемов	2	
		выходное напряжение/ток	5В/3А; 9В/3А; 12В/3А; 15В/3А; 20В/5А	
		мощность максимальная/суммарная (не более)	100 Вт / 200 Вт	
USB-A Quick Charge	количество разъемов	2		
	выходное напряжение/ток	5В/3А; 9В/2,2А; 12В/2А		
	мощность максимальная/суммарная (не более)	24 Вт / 48 Вт		
Максимальная выходная мощность беспроводной зарядки, Вт		15		
Рабочая температура в режиме разряда, °C		-20 ÷ +40		
Рабочая температура в режиме зарядки, °C		0 ÷ +40		
Габариты ДхШхВ, мм		376x220x265		
Вес, кг		16,5		

Tab. 1

Код ошибки	Возможная причина	Способ устранения
F001	Отсутствует связь между контроллером и силовой платой	Перезапустите устройство, если неисправность не устранена, обратитесь в Сервисный Центр.
F002	Отсутствует связь между контроллером и системой управления батареей	Перезапустите устройство, если неисправность не устранена, обратитесь в Сервисный Центр.
F003	Обнаружено заклинивание вентилятора	Проверьте работоспособность вентиляторов (посторонние предметы не должны блокировать выходные отверстия вентиляторов).
F004	Перегрев силовой платы	Выключите устройство и дайте ему остыть. При необходимости проверьте работоспособность вентиляторов (посторонние предметы не должны блокировать выходные отверстия вентиляторов).
F005	Внешнее короткое замыкание или перегрузка	Отсоедините подключенные приборы. Отключите устройство и перезапустите его. Если неисправность не устранена, обратитесь в Сервисный Центр.
F006	Переменный ток превышает норму	Проверьте суммарную мощность подключенных потребителей, Убедитесь, что выход переменного тока находится в пределах номинального рабочего диапазона устройства.
F007	Выходное напряжение слишком низкое или высокое	Проверьте суммарную мощность подключенных потребителей. Отсоедините потребители. Отключите устройство и перезапустите его. Если неисправность не устранена, обратитесь в Сервисный Центр.
F008	Инвертор обнаруживает пониженное напряжение батареи	Подзарядите электростанцию. Отключите зарядное устройство, проверьте входное напряжение зарядного устройства. Подключите зарядное устройство снова.
F009	Выходное напряжение городской сети не совпадает с напряжением электростанции	Проверьте напряжение городской сети и внимательно прочитайте инструкции, чтобы убедиться, что напряжение подключенной городской сети соответствует инструкции.
F010	Выходная частота городской сети не совпадает с частотой электростанции	Проверьте выходную частоту городской сети и внимательно прочитайте инструкцию, чтобы убедиться, что частота подключенной городской сети соответствует инструкции.
F011	Перегрузка выхода переменного тока	Проверьте суммарную мощность подключенных потребителей, Убедитесь, что выход переменного тока находится в пределах номинального рабочего диапазона устройства.
F012	Обнаружено перенапряжение батареи	Как только напряжение аккумуляторной батареи снизится ниже порогового значения под нагрузкой, код ошибки исчезнет автоматически.
F013	Повышенное напряжение зарядки постоянного тока	Проверьте, не превышает ли входное напряжение солнечной батареи/автомобиля 60 В, и уменьшите входное напряжение постоянного тока.
F014	Обнаружена перегрузка по току при зарядке постоянным током	Проверьте, не повреждена ли фотоэлектрическая панель или вход для зарядки постоянным током.
F015	Выход постоянного тока или выход прикуривателя перегружен или имеет короткое замыкание	Проверьте, нет ли короткого замыкания или перегрузки выходов постоянного тока DC или прикуривателя. Отключите электроприборы и перезапустите устройство. Если неисправность не устранена, обратитесь в Сервисный Центр.



Пожалуйста, прочтите этот документ перед началом использования электростанции. Это необходимо для безопасной работы. Перед использованием внимательно ознакомьтесь с элементами управления и устройством электростанции.

Соблюдайте инструкции по безопасности и предупреждениям, приведенным в данной документации и на самой электростанции.

Этот документ является постоянным компонентом данного продукта и должен оставаться с электростанцией, если она будет продана кому-либо другому.

Правила безопасности



- Электростанция предназначена для работы с обычными электрическими приборами. Перед подключением стационарных систем, таких как котлы или нагреватели необходимо проконсультироваться со специалистом.
- Не включайте электростанцию в условиях дождя, сырости или высокой влажности. Избегайте контакта с любой жидкостью. Не погружайте электростанцию в воду и не мочите ее.
- Не прикасайтесь к электростанции и ее разъемам мокрыми руками. Это может привести к поражению электрическим током или поломке оборудования.
- Используйте электростанцию только в том случае, если она находится в идеальном техническом состоянии.
- Не пользуйтесь электростанцией, если вы находитесь в состоянии алкогольного, наркотического или медикаментозного воздействия.
- Работая на склонах или неровных поверхностях, всегда старайтесь стоять устойчиво.
- Эксплуатируйте электростанцию при достаточном дневном или искусственном освещении.
- Не используйте электростанцию или подключаемые приборы с поврежденными защитными устройствами.
- Перед каждым использованием проверяйте

электростанцию на наличие повреждений.

- Не используйте оголенные провода для подключения к электрическим устройствам, всегда используйте соответствующие кабели и штекеры.
- Не используйте электростанцию вблизи источника тепла, огня или отопительной печи.
- Не используйте электростанцию в среде с сильным статическим электричеством или магнитными полями.
- При использовании соблюдайте температуру рабочей среды, указанную в данном документе.
- Не ставьте на электростанцию тяжелые предметы.
- Не перемещайте электростанцию во время зарядки или использования.
- Не загромождайте вентиляционные отверстия электростанции и не удерживайте силой вентилятор во время использования. Не помещайте электростанцию в непроветриваемое или пыльное место.
- Запрещено вставлять посторонние предметы в любые разъемы электростанции и вентиляционные отверстия.
- Избегайте ударов, падений или сильных вибраций при использовании. В случае сильного внешнего воздействия немедленно отключите все приборы и прекратите использование электростанции. Убедитесь, что электростанция хорошо закреплена во время транспортировки, во избежание сильной вибрации и ударов.
- Используйте сухую ткань для очистки электростанции от пыли/грязи.
- Не размещайте, не храните и не используйте электростанцию в местах, откуда оно может упасть и/или разбиться.
- Прочитайте и полностью изучите инструкции по эксплуатации подключаемых электроприборов. Неправильная эксплуатация электрических приборов может привести к поломке оборудования или травмам.
- Используйте оригинальные кабели и провода.
- Не разбирайте электростанцию.
- Выполнение любых операций по обслуживанию или ремонту электростанции может производиться только квалифицированным персоналом в специализированном Сервисном Центре.

Описание

Электростанция предназначена для зарядки аккумуляторных батарей или электропитания электронных устройств, не превышающих заявленную мощность устройства.

Устройство можно использовать только по назначению.

ЧАСТИ ЭЛЕКТРОСТАНЦИИ (FIG. 1)

1. Платформа беспроводной зарядки.
2. Цифровой дисплей.
3. Выключатель постоянного тока.
4. Выключатель электростанции.
5. Выключатель переменного тока.
6. Выключатель дисплея.
7. Разъем автомобильного прикуривателя.
8. Выход постоянного тока.
9. Выход USB TYPE-C.
10. Выход быстрой зарядки USB TYPE-A.
11. Выход USB TYPE-A.
12. Выход переменного тока 230В.
13. Разъемы параллельного подключения.
14. Предохранитель перегрузки.
15. Вход переменного тока 230В.
16. Вход постоянного тока.

ЦИФРОВОЙ ДИСПЛЕЙ (FIG. 2)

- A) Индикация уровня заряда электростанции
- B) Индикатор Неисправности и Перегрузки
- C) Индикатор предупреждения о высокой температуре
- D) Индикатор предупреждения о низкой температуре
- E) Индикатор работы вентилятора охлаждения
- F) Индикатор переменного тока AC
- G) Индикатор работы выхода USB TYPE-A
- H) Индикатор работы выхода USB TYPE-C
- J) Индикатор постоянного тока DC
- K) Индикатор работы беспроводной зарядки
- M) Индикация входной мощности
- N) Индикация выходной мощности

- O) Индикатор параллельного подключения
- P) Индикация времени зарядки/разрядки
- Q) Индикация частоты и напряжения
- R) Индикатор зарядки от солнечной панели
- S) Индикатор режима энергосбережения
- T) Индикатор режима аварийного источника

Подготовка к работе

- Вытащите электростанцию из коробки и снимите защитную упаковку.
- Ознакомьтесь с инструкцией по эксплуатации и в первую очередь с правилами безопасности.



ЗАРЯДКА ЭЛЕКТРОСТАНЦИИ

- Нажмите на выключатель (Fig. 1.4) индикатора работы, он загорится зеленым. Включится цифровой дисплей.
- Подключите источник переменного тока 230В к разъему (Fig. 1.15) с помощью соответствующего кабеля.
- Или подключите источник постоянного тока к разъему (Fig. 1.16) с помощью кабеля.
- Проконтролируйте по индикатору (Fig. 2A) уровень заряда электростанции и/или время зарядки (Fig. 2P).
- Когда электростанция полностью зарядится процесс зарядки завершится автоматически.

ЗАРЯДКА ОТ СОЛНЕЧНОЙ ПАНЕЛИ (не входит в комплект электростанции)

- Нажмите на выключатель (Fig. 1.4) индикатора работы, он загорится зеленым. Включится цифровой дисплей.
- Поместите солнечную панель так, чтобы на нее попадало как можно больше прямых солнечных лучей.
- Подключите солнечную панель к разъему для зарядки (Fig. 1.16).
- Включится индикатор солнечной панели (Fig. 2R).
- Проконтролируйте по индикатору (Fig. 2A / 2P) уровень заряда электростанции.
- Когда электростанция полностью зарядится процесс зарядки завершится автоматически.
- Отсоедините солнечную панель от электростанции и выключите ее.

Включение

- Нажмите на выключатель (Fig. 1.4) индикатора работы, он загорится зеленым. Включится дисплей.
- Дисплей гаснет автоматически через определенное время без работы. Чтобы снова включить его нажмите кнопку на передней панели (Fig. 1.6).
- Если устройство не используется, то оно автоматически отключается через 120 минут.
- При нагревании электростанции в процессе работы включается система принудительного охлаждения и на дисплее горит индикатор (Fig. 2E).

ПОДКЛЮЧЕНИЕ ПОТРЕБИТЕЛЕЙ ПОСТОЯННОГО ТОКА (DC)

- Подключите потребитель к нужному разъему на панели управления (Fig. 1.7 / 1.8 / 1.9 / 1.10 / 1.11).
- Нажмите на кнопку включения выхода постоянного тока (Fig. 1.3). Индикация кнопки будет гореть зеленым.
- На цифровом дисплее загорится соответствующий индикатор (Fig. 2J & 2G / 2H).
- Для использования беспроводной зарядки положите устройство (с функцией беспроводной зарядки) на панель (Fig. 1.1). На дисплее будет гореть индикатор (Fig. 2K). Зарядка начнется автоматически.
- Для отключения выходов переменного тока нажмите нужную кнопку (Fig. 1.3).
- На дисплее можно увидеть общее потребление ваших приборов. Это значение показывает, сколько энергии потребляют ваши устройства.

ПОДКЛЮЧЕНИЕ ПОТРЕБИТЕЛЕЙ ПЕРЕМЕННОГО ТОКА 230В (AC)

- Подключите потребитель к розетке электростанции (Fig. 1.12).
- Нажмите на кнопку включения выхода переменного тока (Fig. 1.5). Индикация кнопки будет гореть зеленым.
- На цифровом дисплее загорится соответствующий индикатор (Fig. 2F).
- Включите подключенное устройство.
- Для отключения выходов переменного тока нажмите нужную кнопку (Fig. 1.5).
- На дисплее можно увидеть общее потребление ваших приборов. Это значение показывает, сколько энергии потребляют ваши устройства.

РЕЖИМ ЭНЕРГОСБЕРЕЖЕНИЯ

- Для перехода электростанции в режим работы с экономией энергии необходимо нажать и удерживать кнопку постоянного тока (Fig. 1.3) в течение 5 секунд. На дисплее включится соответствующий индикатор (Fig. 2S).
- В этом режиме выходы переменного и постоянного тока автоматически отключаются при работе в течение 12 часов (при потреблении постоянного тока менее 2 Вт, переменного - менее 5 Вт).
- Для выключения режима энергосбережения необходимо снова нажать и удерживать кнопку постоянного тока (Fig. 1.3) в течение 5 секунд.

РЕЖИМ АВАРИЙНОГО ИСТОЧНИКА ПИТАНИЯ

Электростанция может выполнять функцию аварийного источника питания, когда постоянно подключена к сети переменного тока 230В. Потребители подключенные к выходам 230В электростанции будут получать энергию от сети. При отключении электросети потребители будут получать питание от станции без переключений, что гарантирует бесперебойную работу.

Устройства защиты

- Станция оснащена защитой от перегрузки. При ее срабатывании выходы тока отключаются и включается индикация на дисплее (Fig. 2B).
- При срабатывании защиты необходимо отключить все электроприборы и проверить их исправность и исправность кабелей подключения.
- Станция имеет индикатор низкой температуры (Fig. 2D), который показывает предельные условия работы, причину отключения и необходимость перемещения устройства в более теплое место.
- Прибор имеет индикатор высокой температуры (Fig. 2C), который показывает предельные условия работы, причину отключения и необходимость перемещения устройства в тень или более проветриваемое/охлаждаемое место эксплуатации.

Параллельное подключение

Станция имеет разъемы параллельного подключения (Fig. 1.13). Используя специальный кабель можно соединить несколько станций увеличив общую емкость и время работы. При параллельной работе на дисплее будет гореть индикатор (Fig. 2O).

Выключение

Удерживайте кнопку выключения (Fig. 1.4) с индикатором работы нажатой в течение нескольких секунд. Индикаторы и цифровой дисплей погаснут.

Техобслуживание



- Всегда отсоединяйте электростанцию от электропитания и нагрузки перед любой чисткой, техническим обслуживанием или ремонтом.
- По возможности очищайте электростанцию от грязи и пыли. Протрите чистой тканью или продуйте ее сжатым воздухом низкого давления.
- Перед чисткой необходимо отсоединить все кабели/провода от электростанции. Не чистите устройство водой, растворителями или другими жидкостями.

Хранение

- По возможности полностью зарядите электростанцию перед длительным периодом хранения. В противном случае это может негативно сказаться на сроке службы.
- Не храните устройство на открытом воздухе или во влажном помещении.
- Низкая температура может привести к повреждению устройства. Храните устройство только в теплом помещении.
- Храните устройство таким образом, чтобы оно не могло быть включено посторонними лицами.

Неисправности

Немедленно отключите все устройства если произойдет внезапное отключение электростанции.

- Проверьте все соединительные кабели и их разъемы.
- Перегрев устройства или его переохлаждение могут быть причиной нарушения нормальной работы. Переместите электростанцию в более подходящее место эксплуатации.

- Наиболее часто встречающиеся неисправности электростанция диагностирует самостоятельно, выводя на дисплей соответствующее сообщение об ошибке работы. Расшифровка неисправности и способы ее устранения описаны в Tab. 1.

Гарантийные обязательства

- Срок службы оборудования - 3 года.
- Гарантийный срок на оборудование указывается в прилагаемом сервисном талоне.
- Гарантия относится к дефектам в материалах и узлах и не распространяется на компоненты, подверженные естественному износу и работы по техническому обслуживанию.
- Гарантийному ремонту подлежат только очищенные от пыли и грязи электростанции в заводской упаковке, полностью укомплектованные, имеющие инструкцию по эксплуатации, сервисный талон с указанием даты продажи, при наличии штампа магазина, заводского номера и оригиналов товарного и кассового чеков, выданных продавцом.
- В течение гарантийного срока Сервисный центр устраняет за свой счёт выявленные производственные дефекты.
- Производитель снимает гарантийные обязательства и юридическую ответственность при несоблюдении потребителем инструкций по эксплуатации, самостоятельной разборки, ремонта, модернизации и техобслуживания электростанции. Не вносите никаких изменений в конструкцию, если иное не указано в данной инструкции. Используйте только запчасти, указанные в данной инструкции. В случае внесения неавторизованных изменений и использования неавторизованных запчастей вы лишитесь гарантии и подвергнете оператора риску.
- Гарантия не распространяется на повреждение, возникшие в результате ненадлежащего обращения с товаром. Пожалуйста, внимательно соблюдайте инструкции, чтобы сохранить гарантию. Несоблюдение инструкций аннулирует гарантию. Производитель не несет ответственности за причиненные травмы, нанесенный ущерб, а также какие-либо косвенные убытки, возникшие при использовании данного товара.

СЕРВИСНЫЙ ТАЛОН

Внимание! Талон недействителен без печати продавца и при наличии незаполненных белых полей

Модель и краткое
наименование изделия

Шифр/код/артикул
изделия

Заводской номер изделия
(при его отсутствии – код изготовителя)

S/N

Название фирмы-покупателя/
Ф.И.О. покупателя (для частных лиц)

Название
фирмы-продавца

Подпись продавца

Дата продажи « ____ » _____ 20__ г.

Место для печати или штампа продавца

Настоящим подтверждаю приёмку мной исправного изделия, указанного в настоящем Сервисном талоне, в полной комплектности, соответствующей предоставленной вместе с изделием инструкции по эксплуатации (на русском языке) и выражаю свое согласие с условиями гарантийного и сервисного обслуживания, указанными в настоящем Сервисном талоне. Изделие осмотрено мной, и его работоспособность проверена в моем присутствии, видимых повреждений не выявлено. Со всеми техническими характеристиками изделия, его функциональными возможностями и правилами эксплуатации ознакомлен(а).

✓
Подпись покупателя

Срок сервисного обслуживания **24** месяца с даты продажи

Сервисный случай №1

Дата получения:

« ____ » _____ 20__ г.

Дата выдачи:

« ____ » _____ 20__ г.

Подпись мастера и штамп мастерской

Вид поломки:

Сервисный случай №2

Дата получения:

« ____ » _____ 20__ г.

Дата выдачи:

« ____ » _____ 20__ г.

Подпись мастера и штамп мастерской

Вид поломки:



ВНИМАНИЕ: перед тем, как приступить к эксплуатации оборудования, необходимо произвести подготовительные работы (в том числе первый пуск) согласно инструкции по эксплуатации. В противном случае гарантия не будет иметь силы. **Гарантия действительна только на территории Российской Федерации и стран Таможенного Союза.**

1. Для сервисного ремонта оборудования, приобретенного юридическим лицом, необходимо предоставить акт рекламации, подписанный руководителем организации и заверенный оригинальной печатью организации. Акт рекламации должен содержать следующие пункты: название и реквизиты организации; время и место составления акта; фамилии лиц, составивших акт, и их должности (не менее 3-х человек); время ввода оборудования в эксплуатацию; условия эксплуатации (характер выполняемых работ, количество отработанных часов до выявления неисправности, перечень проводимых регламентных работ); подробное описание выявленных недостатков и обстоятельств, при которых они обнаружены; заключение комиссии о причинах неисправности.

2. Акт рекламации на оборудование, приобретенное частным лицом, заполняется в сервисной мастерской.

3. Оборудование для сервисного ремонта принимается только в чистом виде. Обращаем ваше внимание, что при поступлении оборудования в сервисный центр (мастерскую) должны быть в наличии все комплектующие, включая соединительные кабели, аксессуары и расходные материалы. Для сервисного ремонта необходимо предъявить правильно заполненный данный талон. Обязательно наличие печати торгового предприятия и даты продажи оборудования. В случае поступления оборудования в сервисный центр без правильно заполненного сервисного талона, или в отсутствии талона, ремонт будет производиться платно.

4. Претензии по качеству оборудования принимаются в пределах срока, указанного в сервисном талоне. Для бензиновых электростанций, электростанций с дизельным двигателем с воздушным охлаждением и скоростью вращения 3 000 об/мин претензии по качеству оборудования принимаются в пределах срока, указанного в сервисном талоне, или при наработке не более 500 моточасов, что наступит ранее. При отсутствии даты продажи, срок исчисляется с даты изготовления или с даты отгрузки от производителя.

5. Предметом гарантии не является неполная комплектация, которая могла быть обнаружена при продаже оборудования. Претензии от третьих лиц не принимаются.

6. Сервисные обязательства не распространяются на неисправности оборудования, возникшие в результате:

- несоблюдения пользователем предписаний инструкции по эксплуатации и условий данного талона;
- механического повреждения, вызванного внешним воздействием;
- применения оборудования не по назначению;
- стихийного бедствия;
- неблагоприятных атмосферных и иных внешних воздействий на оборудование, таких как дождь, снег, повышенная влажность, нагретие, агрессивные среды, несоответствие параметров питающей электросети указанным на оборудовании;
- использования принадлежностей, расходных материалов (в т.ч. топлива, топливных смесей, масел и смазок, не подходящих по условиям эксплуатации) и запчастей, не рекомендованных или не одобренных производителем;
- наличия внутри оборудования посторонних предметов, насекомых, пыли, материалов и отходов производства, наличия на внутренних электронных компонентах токопроводящего налета и металлизированной пыли;
- естественного, нормального износа деталей;
- повреждений, возникших в результате небрежной транспортировки и хранения.

7. Сервисные обязательства не распространяются:

- на оборудование, подвергавшееся вскрытию, ремонту или модификации вне уполномоченной сервисной мастерской;
- на оборудование, не прошедшее в процессе эксплуатации (хранения) соответствующее техобслуживание и/или профилактические работы, в сроки, указанные в руководстве по эксплуатации, в том числе на неисправности возникшие вследствие не затянутых или не обжатых силовых клемм на контактах и использование силовых электрокабелей без специальных клемм или наконечников;
- на быстроизнашиваемые принадлежности, расходные материалы, узлы и запчасти, такие как приводные ремни, шкивы, уплотнения, сальники, манжеты, пневмоцилиндры, пневмоклапаны, регуляторы давления, транспортные колеса, угольные щетки, резиновые амортизаторы, ручные стартеры, фильтры, ножи, пилки, абразивы, диски, сверла, буры, зажимные патроны, свечи зажигания, глушители, лампочки, аккумуляторы, предохранители, предохранительные и трансмиссионные муфты, шпонки, распылители, форсунки и т.д.;
- на комплектующие и аксессуары поставляющиеся в комплекте с оборудованием и не нарушающие его целостности, которые имеют отдельный гарантийный срок 14 дней.
- на неисправности, возникшие в результате перегрузки оборудования, повлекшей выход из строя электродвигателя, генератора или других узлов и деталей. К безусловным признакам перегрузки относятся, помимо прочих: появление цветов побежалости, деформация или оплавление деталей и узлов, потемнение или обугливание изоляции проводов электродвигателя под воздействием высокой температуры, залегание поршневых колец, задиры, потертости царяпины на рабочей поверхности цилиндра и поверхности поршня, разрушение или оплавление опорных подшипников и вкладышей цилиндра-поршневой группы, одновременное перегорание ротора и статора, обеих обмоток статора, разрушение предохранительных и трансмиссионных муфт, шпонок, шестерен, разрушение (перегорание) предохранителей;
- на оборудование, эксплуатировавшееся в неблагоприятных условиях (механические примеси в воде, повышенная запыленность воздуха и т.п.) и/или с применением некачественных горюче-смазочных материалов;
- на оборудование с поврежденным, или замененным вне уполномоченной сервисной мастерской, сетевым кабелем;
- на оборудование с удаленным, стертым или измененным заводским номером, а также если данные на оборудование не соответствуют данным в талоне;
- на профилактическое и техническое обслуживание оборудования, например, чистку, смазку, регулировку.

8. Данный талон дает пользователю оборудования право на бесплатный сервисный ремонт (устранение недостатков, возникших по вине производителя) в течение срока, указанного в талоне. В случаях, когда в соответствии с положениями Закона «О защите прав потребителей» возможно возврат товара (оборудования) с недостатками, срок, в течение которого оборудование с недостатками может быть возвращено продавцу (гарантийный срок) составляет 14 дней. Возвращаемое оборудование должно иметь необходимую комплектацию. Для сервисного ремонта необходимо предъявить правильно заполненный талон сервисного обслуживания с печатью торгового предприятия и датой продажи.



АДРЕСА СЕРВИСНЫХ ЦЕНТРОВ:

Архангельск: ул.Тимме, д.23, тел.: (8182)27-00-49, 29-35-86; **Астрахань:** ул.Сен-Симона, д.42, оф.46, тел.: (8512)38-28-67, 38-35-84; **Барнаул:** ул.Павловский тракт, д. 63А, тел.: (3852)69-07-47, 22-94-95; **Белгород:** ул.Челюскинцев, д.55А, тел.: (4722)35-71-33, 35-71-16; **Брянск:** ул.Красноармейская, д.103; ул.Ульянова, д.36; ул.Флотская, д.99А, тел.: (74832)31-12-12; **Владивосток:** ул.Борисенко, д.34, тел.: (423) 263-75-02; **Владимир:** пос.РТС, д.1, тел.: (4922)60-01-88; **Волгоград:** ул.Козловская, д.20, тел.: (8442)94-52-49; **Вологда:** ул.Октябрьская, д.51, тел.: (8172) 52-85-52; **Воронеж:** ул.Текстильщиков, д. 2«З», тел.: (473)261-96-35; **Екатеринбург:** ул.Нагорная, д.12, оф.312, тел.: (343)319-51-27, 319-51-26, 380-53-64; **Иваново:** ул.Кузнецова, д.112, тел.: (4932)49-79-79; **Иркутск:** ул.Вьюжная, д.2А, тел.: (3952)69-14-42; **Казань:** ул.Адоратского, д.3, тел.: (843)560-43-90; **Калининград:** ул.Тельмана, д.82-2, тел.: (40161)68-82-22; **Калуга:** ул.Тульская, д.102, оф.27, тел.: (4842)22-03-80, 75-17-53; **Кемерово:** ул.Тухачевского, д.40, тел.: (3842)76-74-97; **Киров:** ул.Ленина, д.54, тел.: (8332)35-80-24, (909)719-76-76; **Кострома:** ул.Калиновская, д.22/41, оф.46, тел.: (903)895-28-03; **Краснодарский край:** пос.Южный, ул.Северная, д.8А, тел.: (861)256-75-39; **Краснодар:** п.Березовый, ул.Карла Гусника, д.17/20, тел.: (861)277-37-62, 225-00-90; **Красноярск:** ул.Прашютная, д.15, тел.: (391)261-98-99, 261-98-95; **Курск:** ул.Ленина, д.12, оф.309, тел.: (4712)51-20-10, 51-02-01; ул.Красная пл., д.2/4, оф.76, тел.: (4712)70-20-47; **Липецк:** ул.Студеновская, д.126, тел.: (4742)56-92-00, 56-93-00; **Магадан:** ул.Кожзаводская, д.1/24, тел.: (4132)60-51-50; **Мурманск:** ул.Свердлова, д.9Б, тел.: (815)231-35-96; **Елабуга:** ул.Пролетарская, д.38, оф.23, тел.: (8552)40-80-40, 40-00-55; **Нижевартовск:** ул.Ленина, д.16, тел.: (3466)24-52-52, 41-11-88, 41-11-99; **Нижний Новгород:** ул.Полтавская, д.32, тел.: (831)416-78-80, 416-78-70; **Новокузнецк:** ул.Вокзальная, д.32, тел.: (3843)72-35-54, (923)623-60-02; **Новосибирск:** Мочищенское шоссе, д.1/1, тел.: (383)399-12-91, 213-52-71; **Омск:** ул.70 лет Октября, д.10/3, тел.: (3812)70-10-06, 70-10-09, 58-07-80; **Орел:** ул.Курская, д.83, тел.: (4862)54-12-12 доб.132 114; **Оренбург:** пр-т Дзержинского, д.2А, тел.: (83532)56-11-44, 37-03-70; **Орск:** ул.Новосибирская, д.211, тел.: (83537)28-15-29; **Пенза:** ул.Володарского, д.2, оф.112, тел.: (8412)63-64-95, 63-64-96, 29-37-21; **Пермь:** ул.Дзержинского, д.17, тел.: (342)237-16-80, 237-15-60; **Петропавловск-Камчатский:** Северо-Восточное шоссе, д.48, тел.: (9638)31-50-63; **Псков:** ул.Первомайская, д.33, тел.: (8112)72-45-55; **Ростов-на-Дону:** ул.Войкова, д.136-138, тел.: (863)207-94-07; **Рязань:** 196 км Окружная дорога, д.12/7, тел.: (4912)99-79-82; **Самара:** 4-й проезд, д.66, тел.: (846)342-52-61; **Санкт-Петербург:** ул.Софийская, д.14, тел.: (812)269-06-45; **Саратов:** 1-ый Сторожевой проезд, д.11/244, тел.: (8452)72-31-71, (964)252-37-73; **Смоленск:** ул.Новоленинградская, д.16, тел.: (84812)27-97-27, 27-31-25, 27-31-35; **Ставрополь:** 2-й Юго-Западный проезд, д.1А, тел.: (8652)64-02-01; **Сургут:** Нефтеюганское шоссе, д.5, тел.: (3462)62-96-66; **Таганрог:** пер. Биржевой спуск, дом 8-1, тел.: (928)604-78-70; **Тамбов:** ул.Студенческая, д.12, тел.: (4752)71-15-40, 71-02-16; **Тверь:** ул.Индустриальная, д.6/2, тел.: (4822)47-58-20, 47-58-12; **Тула:** ул.Степанова, д.148, тел.: (4872)70-22-24; ул.Коминтерна, д.24, тел.: (4872)55-87-21; **Тюмень:** ул. 30 лет Победы, д.27, оф.105, тел.: (3452)69-67-16; **Улан-Удэ:** пр. Автомобилистов, д.4Б, тел.: (3012)42-80-81; **Ульяновск:** Московское ш., д.17, тел.: (8422)61-27-32, 65-83-83; **Уссурйск:** ул.Советская, д.77, тел.: (4234)33-34-89; **Уфа:** ул.Пугачева, д.186, тел.: (347) 274-08-05, 274-08-06, 274-06-51; **Хабаровск:** пер.Гаражный, д.28Б, тел.: (4212)47-77-71; **Чебоксары:** ул.Калинина, д.109/1, оф.404, тел.: (8352)63-08-76, (902)328-02-15; **Челябинск:** ул. Молодогвардейцев, д.7/3, тел.: (7351)220-74-05; **Южно-Сахалинск:** пер.Солнечный, д.2, тел.: (42422) 72-40-45, 72-73-88; **Якутск:** ул.Дзержинского, д.52/3, тел.: (4112)40-11-00, 47-38-88; **Ярославль:** ул.Магистральная, д.14, оф.312, тел.: (4852)45-76-72, 45-87-91

Центральная диспетчерская сервисной службы (495) 660-66-06

**В связи с постоянным увеличением числа Сервисных Центров,
смотрите полный список на www.fubag.ru**



www.fubag.ru