

ELITECH
HD PROFESSIONAL

ПАСПОРТ

ГАЗОНОКОСИЛКА БЕНЗИНОВАЯ
ELITECH

GL 2346CS (E1601.026.XX)
GL 2853CS (E1601.027.XX)



ПАШПАРТ
ГАЗОНАКАСИЛКА БЕНЗИНОВАЯ ELITECH

ПАСПОРТЫ
БЕНЗИНДИ КӨГАЛ ШАПҚЫШ ELITECH

ԱՆՁՆԱԳԻՐ
ԽՈՏՅՆՁԻՉ ԲԵՆԶԻՆԱՅԻՆ ELITECH

EAC

RU

Паспорт изделия

3 - 40 Стр.

BY

Пашпарт вырабы

41 - 76 Старонка

KZ

Өнім паспорты

77 - 114 Бет

AM

Ապրանքի անձնագիր

115 - 155 Էջ

УВАЖАЕМЫЙ ПОКУПАТЕЛЬ!

Благодарим Вас за выбор продукции Elitech! Мы рекомендуем Вам внимательно ознакомиться с данным паспортом и тщательно соблюдать предписания по мерам безопасности, эксплуатации и техническому обслуживанию оборудования.

Содержащаяся в паспорте информация основана на технических характеристиках, имеющих на момент выпуска паспорта.

Настоящий паспорт содержит информацию, необходимую и достаточную для надежной и безопасной эксплуатации изделия.

В связи с постоянной работой по совершенствованию изделия изготовитель оставляет за собой право на изменение его конструкции, не влияющее на надежность и безопасность эксплуатации, без дополнительного уведомления.

СОДЕРЖАНИЕ

1. НАЗНАЧЕНИЕ	4
2. РЕКОМЕНДАЦИИ ПО ТЕХНИКЕ БЕЗОПАСНОСТИ	4
3. ТЕХНИЧЕСКИЕ ХАРАКТЕРИСТИКИ.....	11
4. КОМПЛЕКТАЦИЯ.....	12
5. ОПИСАНИЕ КОНСТРУКЦИИ	13
6. ПОДГОТОВКА К РАБОТЕ	14
7. ЭКСПЛУАТАЦИЯ.....	22
8. ТЕХНИЧЕСКОЕ ОБСЛУЖИВАНИЕ	27
9. ВОЗМОЖНЫЕ НЕИСПРАВНОСТИ И МЕТОДЫ ИХ УСТРАНЕНИЯ	34
10. ТРАНСПОРТИРОВКА И ХРАНЕНИЕ.....	35
11. УТИЛИЗАЦИЯ	35
12. СРОК СЛУЖБЫ	35
13. ДАННЫЕ О ПРОИЗВОДИТЕЛЕ, ИМПОРТЕРЕ И СЕРТИФИКАТЕ/ ДЕКЛАРАЦИИ И ДАТЕ ПРОИЗВОДСТВА.....	36
14. ГАРАНТИЙНЫЕ ОБЯЗАТЕЛЬСТВА.....	36

1. НАЗНАЧЕНИЕ

Газонокосилка бензиновая (далее по тексту – газонокосилка, устройство или изделие) предназначена для коммерческого использования, при косении газонов специалистами служб благоустройства и озеленения, на подготовленных и систематически обрабатываемых участках с ровной поверхностью, без ям и кочек.


На участке эксплуатации должны быть предварительно убраны все посторонние предметы, которые могут попасть в область вращающегося ножа, что может стать причиной, как нанесения травм людям и оборудованию, находящихся рядом, так и выхода из строя самой газонокосилки.

Рекомендуемые условия для эксплуатации газонокосилки: температура окружающего воздуха от +5 °С до +40°С и относительная влажность воздуха не более 80%.

Запрещается использовать газонокосилку не по назначению.

2. РЕКОМЕНДАЦИИ ПО ТЕХНИКЕ БЕЗОПАСНОСТИ

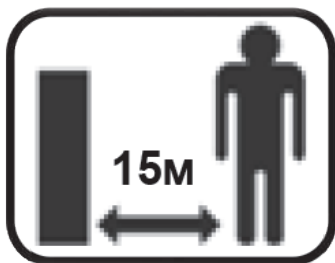
Описание предупреждающих символов, которые присутствуют на изделии.
Таблица 1

	<p>Перед эксплуатацией газонокосилки внимательно изучите информацию, подробно описанную в Паспорте, ознакомьтесь с описанием конструкции, органами управления и рекомендациями по технике безопасности. Рекомендуем сохранять данный документ, т.к. он может понадобиться Вам в будущем.</p> <p>При сборке газонокосилки проверяйте правильность установки и надежность крепления всех элементов конструкции, особенно ножа.</p> <p>Периодически проверяйте состояние ножа. Затупленный нож необходимо затачивать, либо заменить на новый, если эксплуатация с ним уже не возможна. Используйте только оригинальные запасные части ELITECH.</p>
------------------------------------------------------------------------------------	-------------------------------------------------------------------------------------------------------------------------------------------------------------------------------------------------------------------------------------------------------------------------------------------------------------------------------------------------------------------------------------------------------------------------------------------------------------------------------------------------------------------------------------------------------------------------------------------------------------------------------------------------

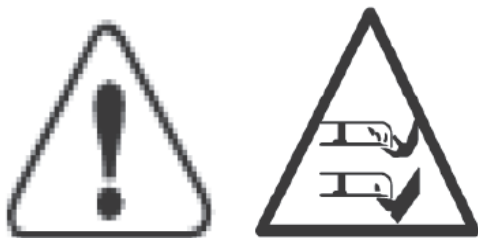


Перед эксплуатацией газонокосилки удалите с обрабатываемой территории посторонние предметы (камни, ветки, арматуру и т.д.). Используйте средства индивидуальной защиты (очки, наушники, защитную обувь и одежду). Посторонний предмет может отскочить от ножа и нанести серьезные травмы, если не использовать средства индивидуальной защиты.

Используйте газонокосилку только в светлое время суток или при достаточном искусственном освещении.



Во время работы в радиусе 15 метров не должно находиться посторонних лиц, особенно детей. К работе с газонокосилкой не допускаются лица, не достигшие 18 лет, а также лица в состоянии алкогольного или наркотического опьянения. Не рекомендуется работать с газонокосилкой в состоянии сильной усталости или после приема медикаментов.



Нож газонокосилки острый. Будьте осторожны. Не подсовывайте руки и ноги под деку газонокосилки во время работы. Проводя любые работы по обслуживанию или ремонту, в том числе при замене ножа, опорожнении травосборника и т.п., двигатель газонокосилки необходимо заглушить.

	<p>Бензин является чрезвычайно огнеопасным и взрывоопасным веществом.</p> <p>Заправляйте топливный бак в хорошо проветриваемом месте, при остановленном двигателе.</p> <p>Не курите, и не допускайте наличия искр и огня вблизи и на месте заправки.</p> <p>Пролитый бензин вытирайте сразу.</p> <p>Рядом с газонокосилкой не должно находиться легковоспламеняющихся жидкостей или емкостей с газом, топлива в открытых емкостях и других горючих материалов.</p>
	<p>Нож продолжает вращаться в течение некоторого времени после выключения газонокосилки. Не прикасайтесь к ножу до тех пор, пока он полностью не остановится.</p>
	<p>Долейте моторное масло.</p> <p>Заправляйте газонокосилку только неэтилированным бензином.</p>
	<p>Выхлопные газы содержат ядовитый, угарный газ. Никогда не запускайте газонокосилку внутри помещения.</p>



Во время работы двигателя глушитель очень сильно нагревается и остается горячим некоторое время. Не прикасайтесь к глушителю после остановки двигателя, дайте ему некоторое время охладиться.



Не работайте во время дождя. Это может привести к поломке газонокосилки. Сырая трава скользкая, что может привести к потере равновесия и травмам.



Любой вид ремонта газонокосилки, кроме чистки, должен производиться в авторизованном сервисном центре ELITECH с использованием оригинальных запчастей и аксессуаров.

Самостоятельное устранение неполадок может привести к ещё более значимым поломкам газонокосилки и не является гарантийным случаем.



Для утилизации аккумулятора, сдайте его в специально оборудованный пункт приёма

ВНИМАНИЕ! Для предотвращения случайного запуска при наладке, транспортировке, регулировке или ремонте изделия следует всегда отсоединять провод свечи зажигания и располагать его так, чтобы исключить его контакт со свечой.

ОБЩИЕ ПОЛОЖЕНИЯ.

• Прежде, чем, приступить к эксплуатации изделия, внимательно изучите всю информацию в настоящем Паспорте, символы и расположение органов управления устройства. Убедитесь, что Вы усвоили содержание, и строго придерживайтесь полученных данных.

- Храните данный паспорт в надежном, недоступном для детей месте
- Не допускайте, чтобы Ваши руки или ноги оказывались вблизи вращающихся частей двигателя или ножа режущей деки. Всегда держитесь в стороне от места выброса скошенной травы из корпуса режущей деки.
- Эксплуатировать газонокосилку могут только люди, достигшие возраста 18 лет, изучившие правила её эксплуатации.
- Данное устройство не предназначено для использования людьми с ограниченными физическими, сенсорными или умственными способностями, а также с недостатком опыта и знаний обращения с подобной техникой, за исключением случаев, когда они находятся под присмотром лица, ответственного за их безопасность.
- Предварительно очистите участок, на котором собираетесь косить траву. Освободите зону работы от предметов (камней, игрушек, проволоки, и т.п.), которые могут быть отброшены вращающимся ножом.
- Убедитесь в отсутствии посторонних лиц в зоне работы. Останавливайте газонокосилку, если кто-то появляется в зоне её работы.
- Всегда следите, чтобы выбрасываемая скошенная трава вылетала не в сторону людей. Не направляйте поток со скошенной травой на стены или какие-либо препятствия. Увлекаемые ножом при вращении предметы, такие как камни и т.п., могут быть отброшены от препятствия в сторону оператора, что может стать причиной травмы.
- Запрещена эксплуатация газонокосилки, если травосборник, дефлектор для выброса травы и прочие устройства безопасности не исправны и не установлены на регламентированные места.
- Используйте газонокосилку только при дневном или хорошем искусственном освещении.
- Запрещено эксплуатировать машину, если оператор находится под воздействием спиртного, наркотических или лекарственных препаратов.
- Всегда руководствуйтесь здравым смыслом. Невозможно предусмотреть все ситуации, которые могут возникнуть перед Вами. Если Вы в какой-либо ситуации почувствовали себя неуверенно, обратитесь за советом к специалисту: дилеру, механику авторизованного сервисного центра, опытному пользователю.
- **ВНИМАНИЕ!** Оператор или пользователь несет ответственность за любые несчастные случаи или ущерб, причиненный другим лицам или их имуществу в процессе эксплуатации газонокосилки.

РАБОТА НА СКЛОНАХ.

- Движение по склонам является одним из основных факторов, приводящих к несчастным случаям, связанным с её опрокидыванием, которые могут явиться причиной серьезных травм или смертельного исхода. Работа на любых склонах требует дополнительного внимания. Если вы не можете удерживать машину на склоне или чувствуете себя неуверенно, не выполняйте кошение.
- Передвигайтесь по склонам (с максимальным углом наклона 15°) вверх или вниз, никогда не двигайтесь вдоль склонов.

- Перед движением предварительно проверяйте, нет ли на пути следования машины ям, канав, колдобин или других скрытых препятствий. Высокая трава может скрывать препятствия.

- Не косите мокрую траву. Колёса могут потерять сцепление с грунтом.

БЕЗОПАСНОЕ ОБРАЩЕНИЕ С ТОПЛИВОМ.

- Во избежание травм и материального ущерба будьте крайне осторожны в обращении с бензином. Бензин чрезвычайно огнеопасен, а его пары - взрывоопасны.

- При нахождении рядом с газонокосилкой и выполнении любой работы, погасите сигареты и другие источники воспламенения.

- Пользуйтесь только емкостью, специально предназначенной для хранения бензина и масла.

- Никогда не снимайте крышку горловины топливного бака и не доливайте топливо при работающем двигателе. Прежде чем заправлять двигатель топливом, дайте ему остыть.

- Запрещено заправлять газонокосилку топливом в закрытом помещении!

- Запрещено хранить газонокосилку или емкости с топливом в помещениях, в которых имеются источники открытого пламени, искры или регулируемые горелки, например, нагреватели или другие подобные приборы.

- При попадании топлива на одежду немедленно переоденьтесь.

- Не допускайте переполнения топливного бака. Установите крышку горловины топливного бака на место и плотно затяните ее.

ОБЩИЕ ПРАВИЛА ПО ЭКСПЛУАТАЦИИ И ОБСЛУЖИВАНИЮ.

- Никогда не выполняйте какие-либо работы по обслуживанию или ремонту газонокосилку при работающем двигателе.

- Не допускайте, чтобы на газонокосилке скапливались остатки травы, листья или другой био мусор, который может воспламениться при контакте с горячими частями двигателя/глушителя. Удаляйте брызги топлива или масла и отходы, пропитанные топливом. Перед тем как помещать газонокосилку на хранение, дайте ей остыть.

- В случае удара о какой-либо посторонний предмет остановите машину и осмотрите ее. При необходимости устраните повреждения перед возобновлением работы.

- Для обеспечения безопасной работы газонокосилки, все гайки и болты должны быть плотно затянуты.

- Периодически проверяйте состояние компонентов травосборника и дефлектора для выброса травы и при необходимости заменяйте их, используя запчасти, рекомендованные изготовителем.

- Нож газонокосилки очень острый. При замене ножа или его элементов всегда используйте подручные материалы (деревянный брусок, ткань и т.п.), чтобы заблокировать вращение и надевайте защитные перчатки, проявляя максимальную осторожность.

- Надевайте соответствующие средства индивидуальной защиты (СИЗ) при работе с газонокосилкой, включая (как минимум) прочную обувь, защиту для глаз и слуха.

- Соблюдайте крайнюю осторожность при движении задним ходом или подтягивании газонокосилки на себя.
- Остановите нож, если газонокосилку необходимо наклонить для транспортировки, при пересечении поверхностей, отличных от газона, а также при транспортировке газонокосилки к месту кошения и обратно.
- Запускайте двигатель осторожно, держа ноги на достаточном расстоянии от ножа.
- Не наклоняйте газонокосилку при запуске двигателя.

Внимание! Запрещено вносить изменения в конструкцию устройства. Производитель и поставщик снимает с себя ответственность за возникшие в результате этого последствия (травмы и повреждения изделия). Выход из строя устройства при внесении изменений в конструкцию устройства не является гарантийным случаем.

Внимание! Использование газонокосилки в любых других целях, не предусмотренных назначению продукта производителем, является нарушением условий безопасной эксплуатации и прекращает действие гарантийных обязательств поставщика. Производитель и поставщик не несут ответственности за повреждения, возникшие вследствие использования устройства не по назначению. Выход из строя устройства при использовании не по назначению не является гарантийным случаем.

Критерии предельного состояния

Внимание! При возникновении посторонних шумов при работе изделия, механических повреждений корпуса, утечки топлива из топливного бака, необходимо немедленно остановить двигатель и обратиться в авторизированный сервисный центр ELITECH для устранения неисправностей.

3. ТЕХНИЧЕСКИЕ ХАРАКТЕРИСТИКИ

Таблица 2

ПАРАМЕТРЫ / МОДЕЛЬ	GL 2346CS	GL 2853CS
Код	E1601.026.00	E1601.027.00
Модель двигателя	Honda GCVx 170	Honda GCVx 200
Тип двигателя	4-тактный, OHV	
Объем двигателя, см ³	166	201
Ном. мощность двигателя при 2800об/мин	2,4 кВт / 3,2 л.с.	2,8 кВт / 3,8 л.с.
Макс. крутящий момент при 2500 об/мин, Н/м	11,1	12,7
Тип запуска двигателя	Ручной	
Система охлаждения	Принудительная, воздушная	
Тип свечи зажигания	BPR5ES	
Среднестатистический расход топлива	1,2 л/ч	1,4 л/ч
Объем топливного бака, л	0,91	
Тип топлива	Неэтилированный бензин АИ92	
Объем масляного картера, л	0,4	
Тип масла	SAE30 / SAE 10W30	
Привод	На задние колёса	
Материал режущей деки	Сталь с антикоррозионным покрытием	
Ширина кошения, мм	460	530
Тип ножа	Трёхсекционный, с защитой от удара и повреждения вала	
Высота кошения, мм	25-75 (7 ступеней)	
Система изменения высоты кошения	Центральная	
Объем травосборника, л	60	70
Режимы кошения	Сбор в травосборник, боковой выброс, мульчирование	
Уровень шума, дБ(А)	96	98
Уровень вибрации на рукоятках	5.09 м/с ² , k=1.5м/с ²	6.11 м/с ² , k=1.5м/с ²
Размер колес (передних/задних), мм	200 / 250	200 / 300
Колеса на двухрядных подшипниках	Да	
Материал обода колёс	Резина	
Защитный бампер на деке спереди	Есть	
Габаритные размеры в упаковке (ДхШхВ), мм	900x555x510	920x620x580
Масса, кг	38	43

4. КОМПЛЕКТАЦИЯ

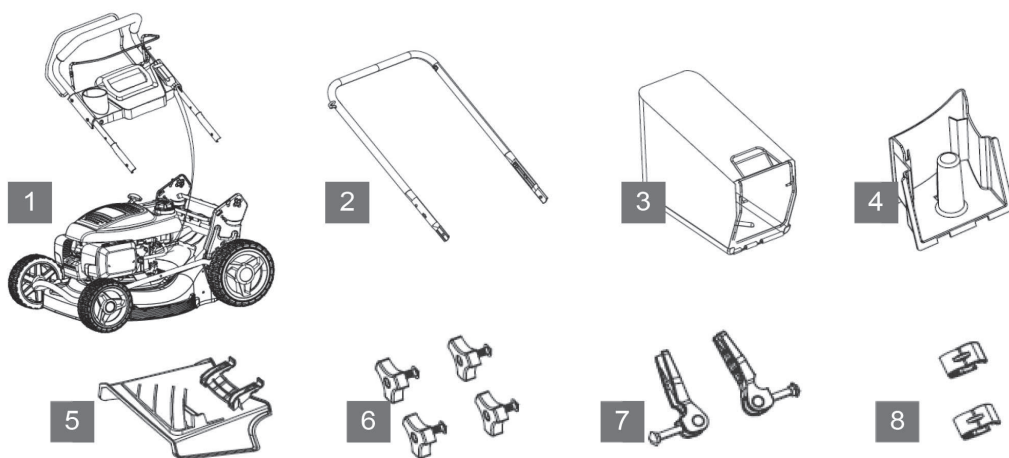


Рис. 1

Таблица 3

Наименование	GL 2346CS	GL 2853CS
1. Газонокосилка с рукоятками управления	1 шт.	1 шт.
2. Стойка рукояток управления	1 шт.	1 шт.
3. Травосборник	1 шт.	1 шт.
4. Заглушка для мульчирования	1 шт.	1 шт.
5. Дефлектор бокового выброса	1 шт.	1 шт.
6. Фигурные гайки с болтами	---	4 шт.
7. Быстроразъёмные зажимы с болтами	4 шт.	2 шт.
8. Зажимная клипса	2 шт.	2 шт.
9. Паспорт изделия	1 шт.	1 шт.

ВНИМАНИЕ! Комплект поставки может быть изменен без предварительного уведомления.

Внимание! На дополнительные расходные аксессуары, поставляемые в комплекте (диски, ножи, полотна и т.д.) гарантийные обязательства не распространяются. Данные аксессуары обмену и возврату не подлежат.

5. ОПИСАНИЕ КОНСТРУКЦИИ

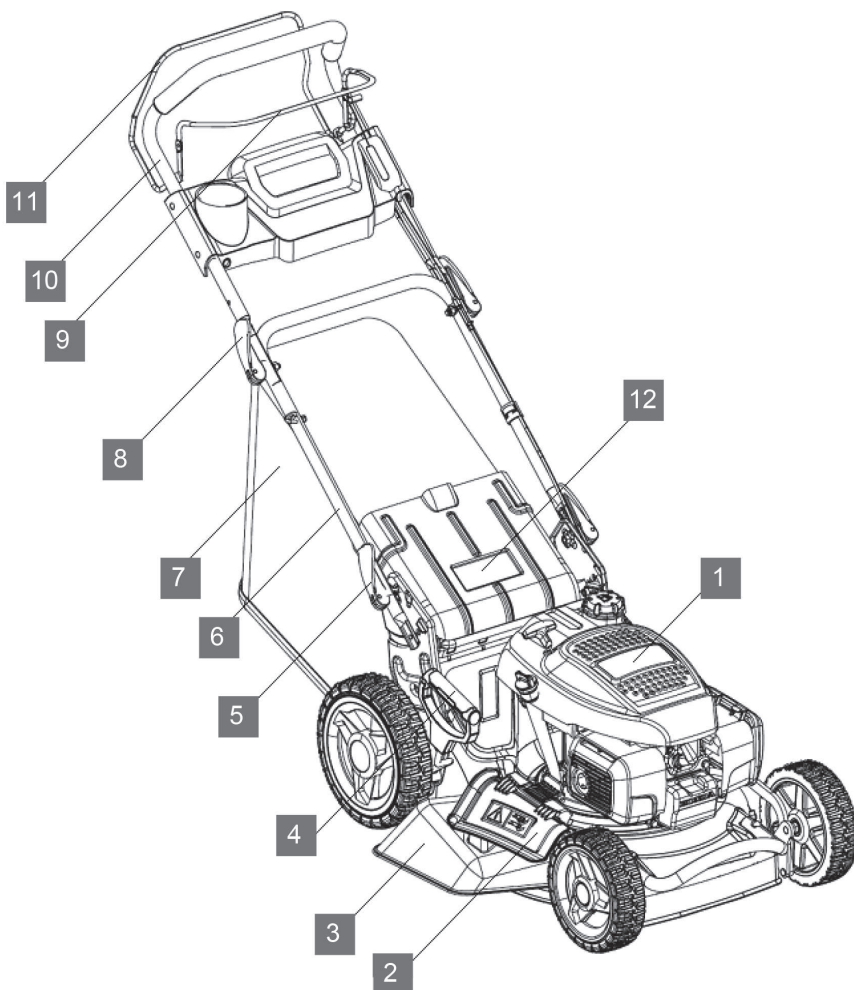


Рис. 2

- | | |
|--------------------------------------|------------------------------------|
| 1. Двигатель. | 7. Травосборник. |
| 2. Крышка бокового выброса. | 8. Зажим рукояток управления. |
| 3. Дефлектор бокового выброса. | 9. Рычаг остановки двигателя. |
| 4. Рычаг установки высоты кошения. | 10. Рукоятки управления. |
| 5. Зажим стойки рукояток управления. | 11. Рычаг включения привода колёс. |
| 6. Стойка рукояток управления. | 12. Крышка заднего выброса. |

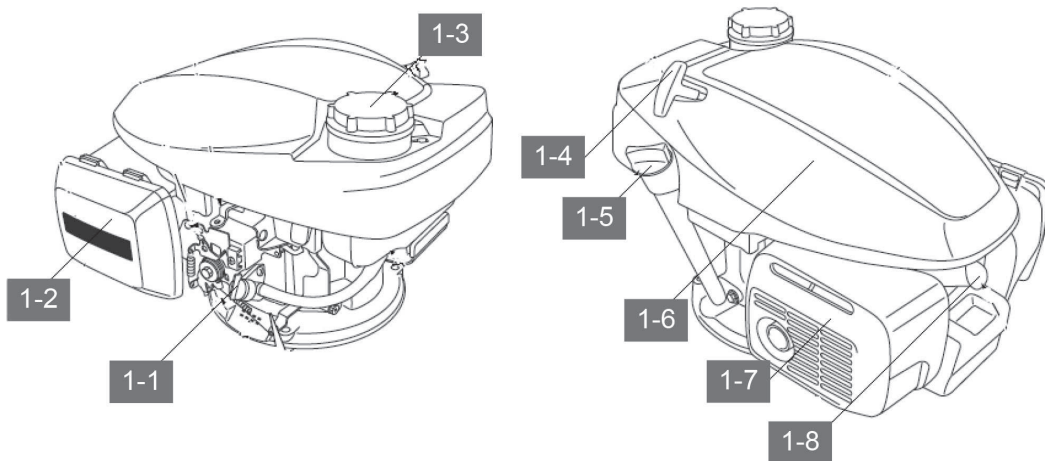


Рис. 3

- 1-1. Топливный кран.
- 1-2. Воздушный фильтр.
- 1-3. Крышка топливного бака.
- 1-4. Ручка стартера.

- 1-5. Крышка/масляный щуп.
- 1-6. Верхний кожух.
- 1-7. Глушитель.
- 1-8. Колпачок свечи зажигания.

6. ПОДГОТОВКА К РАБОТЕ

ВНИМАНИЕ!

Все продукты ELITECH, оснащенные бензиновыми двигателями, проходят испытания. На заводе-изготовителе двигатели тестируются и настраиваются в течение нескольких минут. Поэтому возможно, что на глушителе или других частях двигателя могут появиться незначительные следы эксплуатации. Просим прощения за этот факт. Без этих настроек и испытаний невозможно ввести в эксплуатацию устройства, работающие на бензине.

Распаковка.

Проверьте транспортную упаковку и изделие на предмет повреждений. Осторожно извлеките упаковочные материалы, детали и изделие из упаковки. Всегда проверяйте и удаляйте защитные транспортировочные материалы с двигателя и движущихся частей. Выложите все детали на чистую рабочую поверхность.

Сравните предметы с перечнем комплектации и убедитесь, что все детали на месте. По возможности сохраните транспортную упаковку на случай гарантийного обслуживания, если такое понадобится.

Если какие-либо детали отсутствуют или повреждены, свяжитесь с любым официальным дилером ELITECH и не приступайте к сборке и эксплуатации изделия до тех пор, пока все детали не будут учтены, а повреждённые детали заменены.

ВНИМАНИЕ!

Трос рычага остановки двигателя и трос рычага привода колёс соединены с газонокосилкой. Будьте осторожны. Не повредите тросы, извлекая газонокосилку из коробки.

Сборка.

Установка стойки рукояток управления (модель GL 2346CS).

- Совместите концы стойки с отверстиями в деке.
- Установите нижний фиксатор стойки в кронштейн газонокосилки - в одно из трех угловых положений (с обеих сторон).
- Зафиксируйте стойку с обеих сторон с помощью быстроразъёмных зажимов (рис. 4).

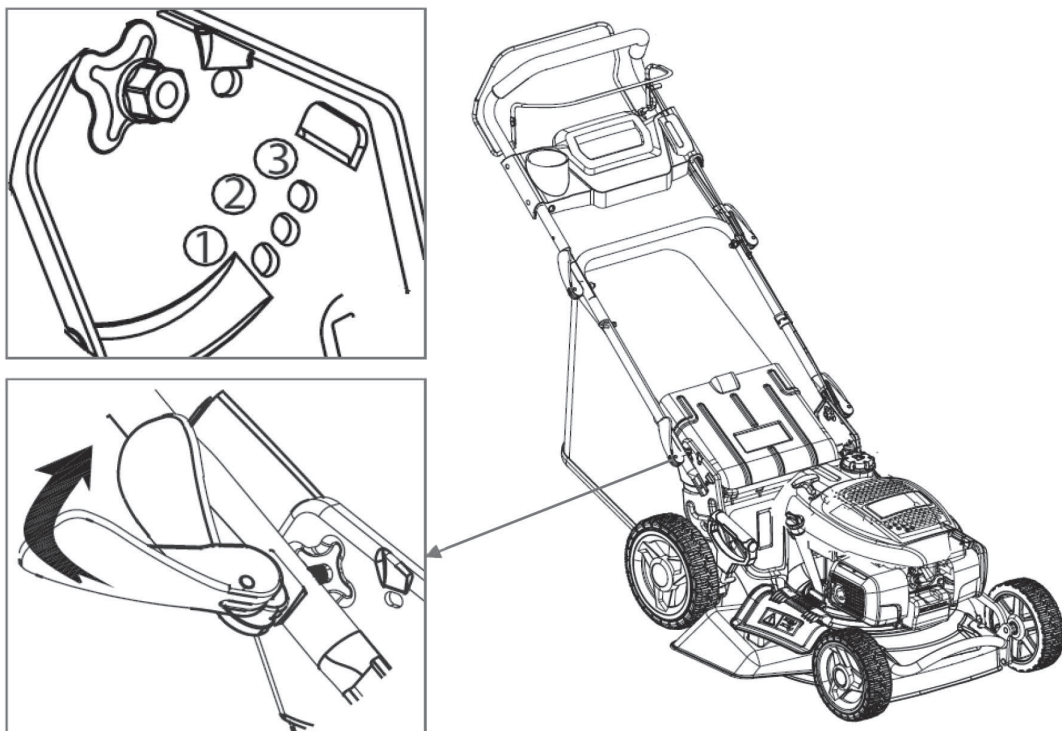


Рис. 4

Установка стойки рукояток управления (модель GL 2853CS).

- Совместите отверстия на концах стойки с отверстиями в деке.
- Зафиксируйте стойку с обеих сторон с помощью фигурных гаек (рис. 5).

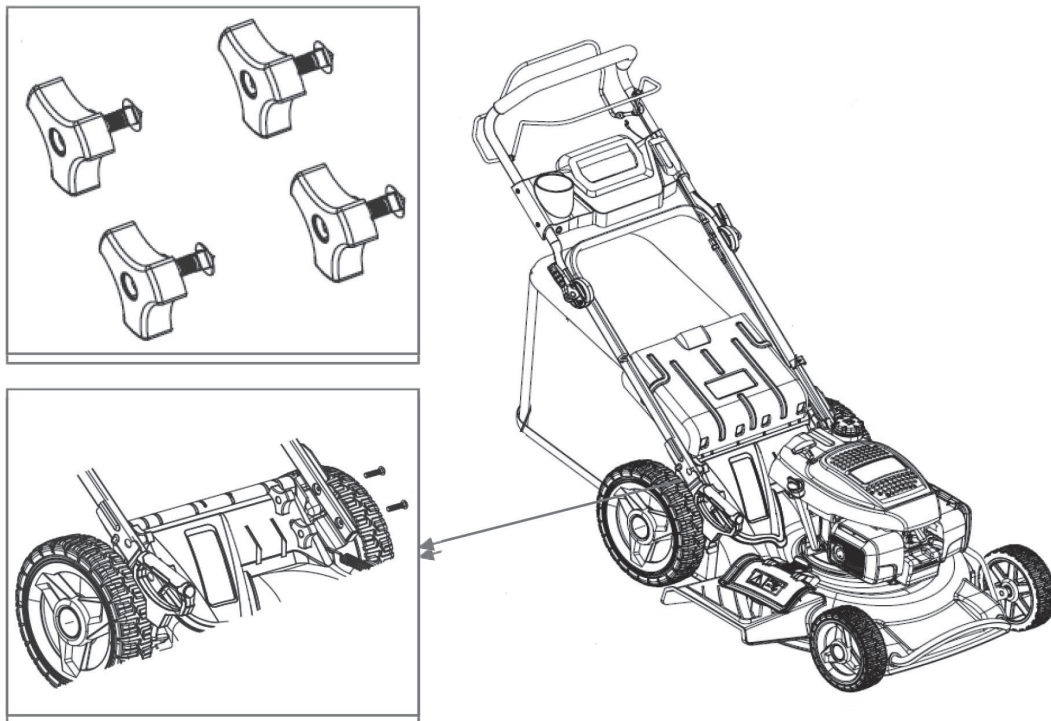


Рис. 5

Установка рукояток управления.

- Установите рукоятки управления на стойку.
- Совместите крепёжные отверстия и зафиксируйте рукоятки управления с помощью быстроразъёмных зажимов (рис. 6-8).
- Зафиксируйте трос рычага привода колёс и трос рычага остановки двигателя на стойке рукоятки управления, используя зажимные клипсы (рис. 9).

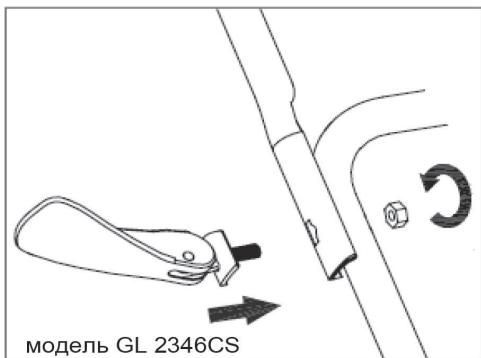


Рис. 6

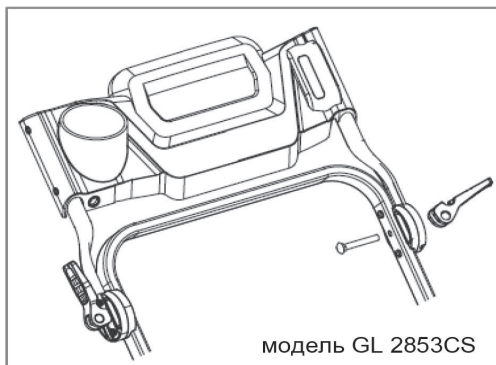


Рис. 7

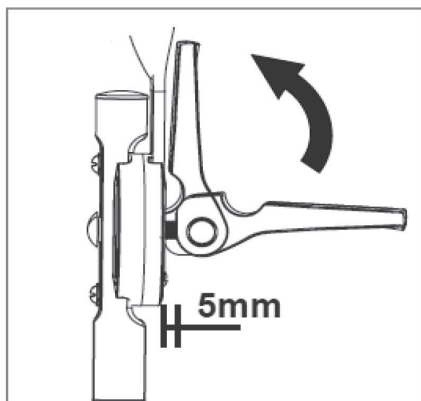


Рис. 8

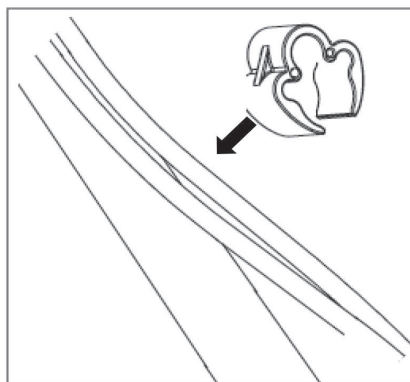


Рис. 9

Установка травосборника.

- Прикрепите травосборник к каркасу, закрепив все пластиковые соединения (рис. 10).
- Поднимите крышку заднего выброса и выньте заглушку для мульчирования (если она установлена) (рис. 11).
- Установите травосборник на газонокосилку и опустите крышку заднего выброса.

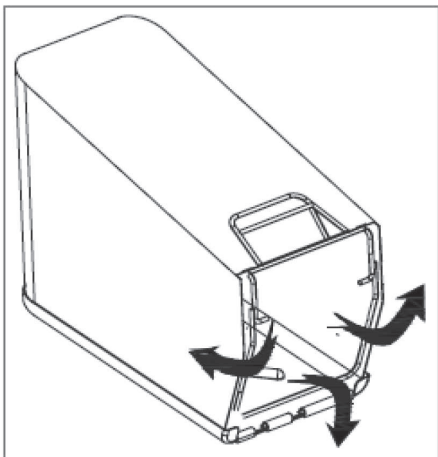


Рис. 10

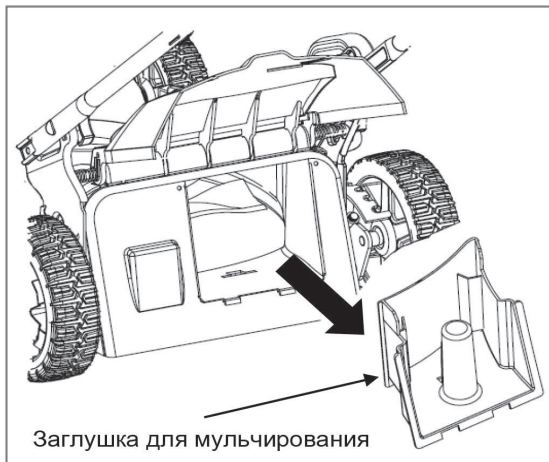


Рис. 11

Установка дефлектора бокового выброса.

При кошении с функцией бокового выброса, необходимо установить дефлектор бокового выброса.

- Снимите травосборник.
- Установите заглушку для мульчирования и закройте крышку заднего выброса (рис. 12).
- Поднимите крышку бокового выброса.
- Закрепите дефлектор на газонокосилке и опустите крышку бокового выброса (рис. 13).

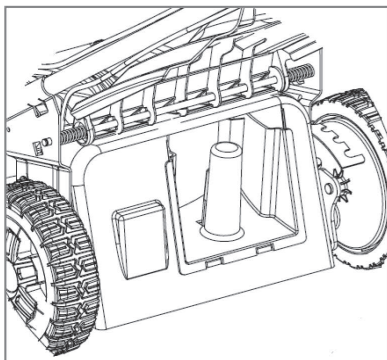


Рис. 12

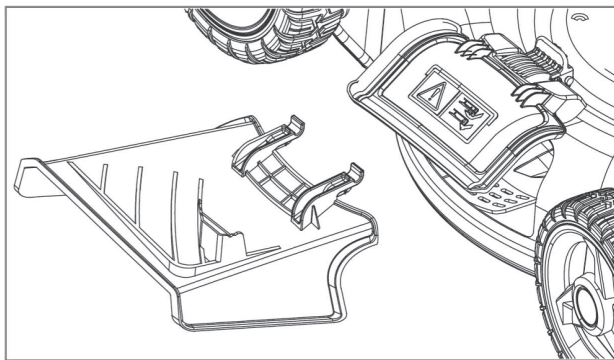


Рис. 13

Установка высоты кошения.

ВНИМАНИЕ!

Касание ножа при его вращении может привести к серьезным травмам. Перед регулировкой кошения заглушите двигатель и дождитесь полной остановки ножа.

- Вытяните рычаг установки высоты кошения наружу от колеса, затем переместите его вперед или назад, чтобы отрегулировать высоту кошения.
- Установите его в любое из 7 положений для достижения желаемой высоты кошения, в паз на фиксирующей пластине (рис. 14).

ВНИМАНИЕ!

Не рекомендуется косить траву на самом низком положении деки, если газон только что сформирован, если это первое кошение в сезоне или если кошение производится в засушливое время. При переросшей траве и работе в режиме мульчирования рекомендуется косить поэтапно, скашивая за раз только 1/3 высоты выросшей травы.

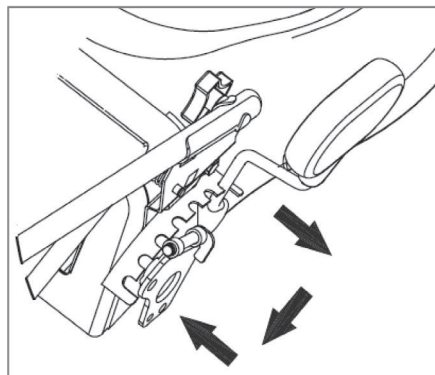


Рис. 14

Моторное масло.

ВНИМАНИЕ!

Газонокосилка поставляется без масла в картере двигателя. Перед первым использованием необходимо залить рекомендованное масло для 4-тактных двигателей воздушного охлаждения в картер двигателя в объеме, указанном в технических характеристиках.

Запрещается запускать двигатель газонокосилки без масла или с низким уровнем масла. Уровень масла в двигателе необходимо проверять перед каждым запуском или через каждые 8 часов работы газонокосилки.

Используйте только рекомендованное чистое моторное масло для 4-тактного двигателя воздушного охлаждения.

Запрещается смешивать разные сорта масел и масла от разных производителей.

ВНИМАНИЕ! Выход из строя двигателя по причине нарушения вышеизложенных пунктов, не является гарантийным случаем.

Рекомендованное моторное масло:

Таблица 4

ELITECH 4T Стандарт	SAE30 минеральное	летнее	код 2001.000300 (1 л)
ELITECH4T Премиум	SAE10W30 полусинтетическое	всесезонное	код 2001.000200 (0,6 л), код 2001.000100 (1 л)

Проверка уровня масла, заправка моторного масла в картер двигателя.

- Установите газонокосилку на ровную горизонтальную поверхность.

- Откройте крышку маслоналивной горловины, извлеките масляный щуп и протрите его чистой сухой тканью.

- Вставьте щуп в маслозаливную горловину, не закручивая его, и снова извлеките щуп. Проверьте уровень масла. Он должен находиться между максимальной и минимальной отметкой контрольного щупа ближе к верхней отметке (рис. 15). В случае необходимости медленно долейте моторное масло, подождите одну минуту, а затем снова проверьте уровень масла.

- Закрутите пробку маслоналивной горловины.

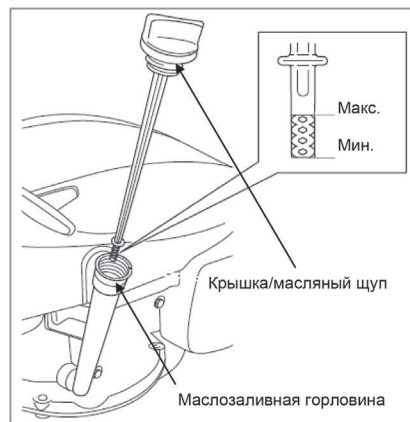


Рис. 15

ВНИМАНИЕ!

Чтобы продлить срок службы вашего двигателя, рекомендуется заменить моторное масло через 5 часов работы после первой заправки. Далее замену масла производить согласно регламенту (см. раздел «Техническое обслуживание»).

аправка топливом.

ВНИМАНИЕ!

Перед заправкой машины топливом, еще раз внимательно прочитайте раздел 2. РЕКОМЕНДАЦИИ ПО ТЕХНИКЕ БЕЗОПАСНОСТИ, пункт «БЕЗОПАСНОЕ ОБРАЩЕНИЕ С ТОПЛИВОМ»

Нарушение данных предписаний может привести к возгоранию и другим, самым серьезным последствиям, ответственность за которые целиком и полностью ляжет на пользователя.

Производитель не несёт ответственность за нарушение правил техники безопасности. Все последствия данных нарушений не являются гарантийным случаем.

В качестве топлива для газонокосилки используйте неэтилированный бензин АИ 92.

- Установите газонокосилку на ровную горизонтальную поверхность.
- Очистите область вокруг горловины бака. Грязь вокруг горловины может попасть в топливо и привести к сбоям в работе.
- Открутите крышку топливного бака.
- Для заправки используйте канистру с длинным горлышком или воронку. Уровень топлива не должен превышать верхний уровень горловины топливного бака, и быть не выше 50 мм до края горловины (рис. 16).
- После заправки топливом закрутите крышку топливного бака.
- Протрите крышку и область вокруг горловины бака.
- Проверьте бак и топливопровод на наличие утечек.

ВНИМАНИЕ!

Не храните топливо более одного месяца. Всегда используйте чистый, свежий неэтилированный бензин. Приобретайте топливо только в том количестве, которое можете использовать в течении 30 дней.

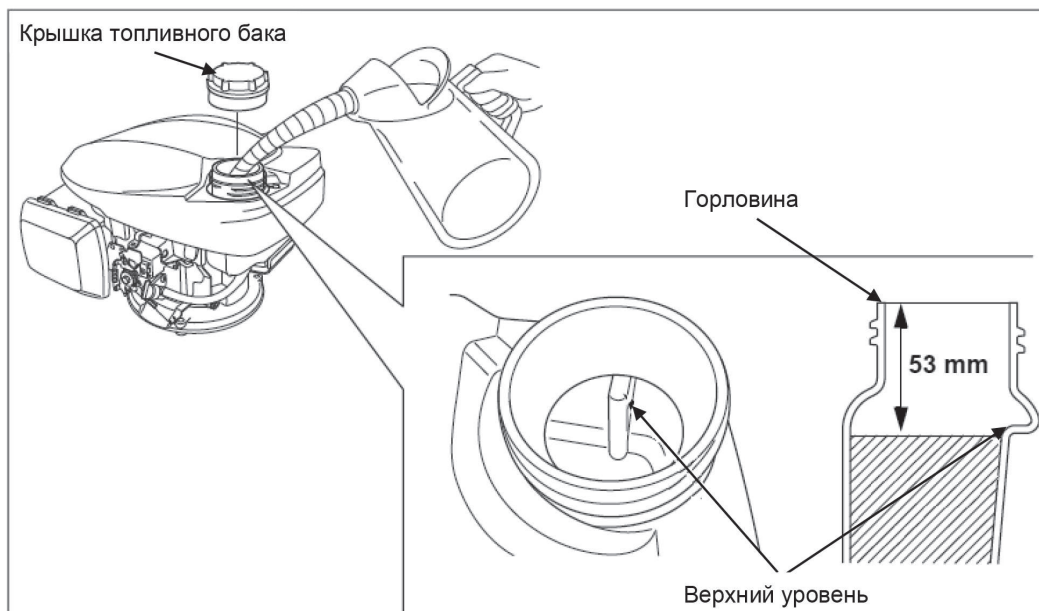


Рис. 16

7. ЭКСПЛУАТАЦИЯ

ВНИМАНИЕ!

Перед началом работы с газонокосилкой убедитесь в отсутствии посторонних лиц на обрабатываемой территории. Если в зоне скашивания находятся люди или домашние животные, немедленно остановите машину и не возобновляйте работу, пока территория не освободится.

ПЕРЕД ЗАПУСКОМ ДВИГАТЕЛЯ ВСЕГДА ПРОВЕРЯЙТЕ СЛЕДУЮЩЕЕ:

- убедитесь в отсутствии утечек масла или топлива (брызги или подтеки, оставшиеся после заправки, следует насухо вытереть чистой тканью);
- убедитесь в отсутствии незакрепленных деталей. Все болты и гайки должны быть завинчены;
- проверьте уровень топлива и уровень масла;
- убедитесь, что колпачок свечи зажигания плотно прилегает к свече зажигания;
- газонокосилка должна быть очищена от грязи, налипшей листвы и прочего, для предотвращения возможного возгорания;
- убедитесь, что место запуска находится не менее чем в 3-5 метрах от места заправки топливом;
- убедитесь, что нож газонокосилки хорошо заточен и сбалансирован,
- уберите из рабочей зоны все предметы, которые могут быть отброшены ножом или зацепиться за него.

Запуск двигателя.

- Установите газонокосилку на ровную горизонтальную поверхность.
- Переведите вентиль топливного крана в положение ON «открыто» (рис. 17).
- Лево́й рукой нажмите и удерживайте рычаг останова двигателя (рис. 18).

Правой рукой потяните за ручку стартера до ощутимого сопротивления, затем верните ее назад на вытянутую руку и резко дерните (рис. 19). Двигатель запустится. Нож начнет вращаться одновременно с запуском двигателя. Если двигатель не запустился с первого рывка за ручку стартера, повторите процедуру запуска двигателя (возможно, потребуется несколько раз).

После запуска двигателя аккуратно верните ручку стартера в прежнее положение.

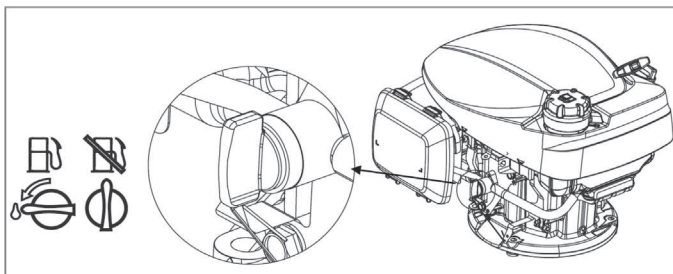


Рис. 17

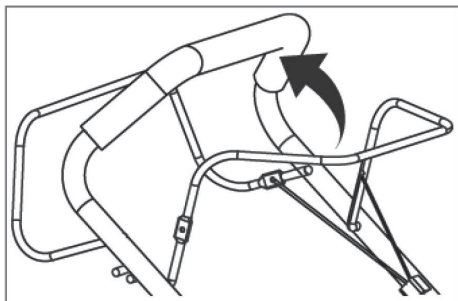


Рис. 18

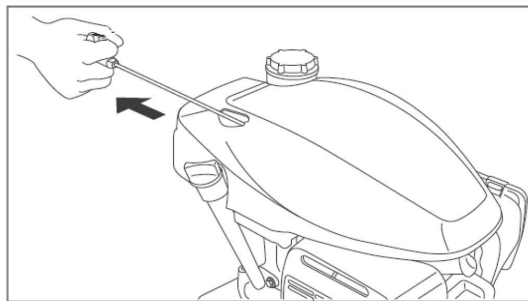


Рис. 19

Внимание! При запуске двигателя газонокосилки, не нажимайте рычаг привода колёс!

Внимание! Если двигатель не запускается после нескольких попыток, то причиной может быть избыток топлива и залитая свеча зажигания в двигателе. В этом случае выполните следующие действия:

- Отпустите рычаг остановки двигателя.
- Снимите колпачок высоковольтного провода со свечи зажигания и свечным ключом открутите свечу зажигания.
- Просушите свечу зажигания и плотно закрутите её на место, не прилагая слишком большого усилия, чтобы не повредить резьбу цилиндра.
- Установите колпачок высоковольтного провода на свечу, и повторите процедуру запуска.

ВНИМАНИЕ!

Первые 5 часов работы двигателя являются временем, в течение которого происходит приработка деталей друг к другу. Поэтому на этот период соблюдайте следующие требования:

Не перегружайте двигатель длительной непрерывной работой при косении густой и переросшей травы.

Не работайте без нагрузки.

После работы в течение 5 часов эксплуатации удалите масло из картера двигателя и залейте свежее масло.

Остановка двигателя.

- Для остановки двигателя отпустите рычаг остановки двигателя, двигатель автоматически остановится (рис. 20).

Включение / выключение привода колес.

- Запустите газонокосилку, как описано выше.
 - Одной рукой крепко прижмите рычаг остановки двигателя к рукоятки управления (п1, рис. 21).
 - Свободной рукой прижмите рычаг привода колёс к рукоятке управления (п2, рис. 21).
 - Привод колёс включится и газонокосилка начнёт движение.
- Для остановки движения газонокосилки отпустите рычаг привода колёс. Если при этом Вы будете продолжать удерживать рычаг остановки двигателя, газонокосилка остановится, но двигатель будет продолжать работать, и нож будет продолжать вращаться.

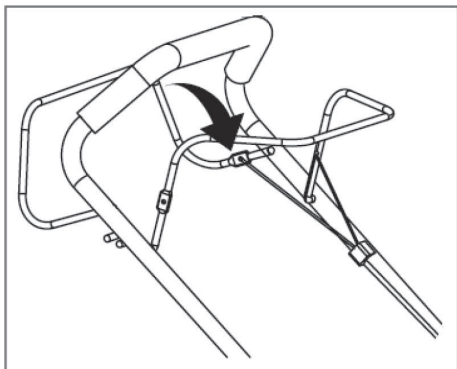


Рис. 20

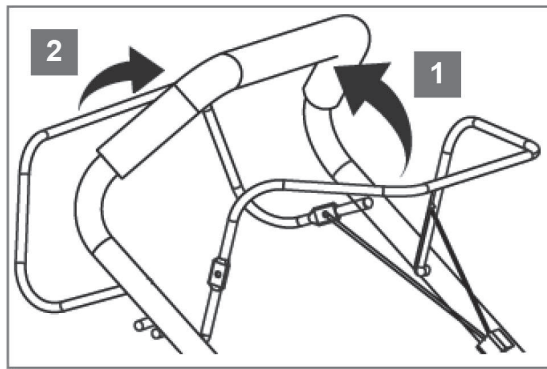


Рис. 21

Режим с выбросом скошенной травы в бок.

Это самый часто применяемый метод кошения травы, обеспечивающий максимальную производительность.

Для работы в режиме бокового выброса необходимо:

- Снять травосборник.
- Установить заглушку для мульчирования (крышка заднего выброса будет заглушку придерживать).
- Поднять крышку на деке и установить дефлектор бокового выброса (чтобы выступы дефлектора были в зацеплении с осью, на которой крепится крышка).

Вместе с тем надо принимать во внимание, что при кошении переросшей травы, её объём будет большой, на газоне скошенная трава при выбросе вбок может быть в виде сформированных куч и если их не убрать вовремя, то растущая трава потеряет зелёный оттенок, а газон – опрятный вид.

Кошение газона в режиме сбора травы в травосборник.

При таком методе скошенная трава попадает сразу в травосборник. Но надо принимать во внимание, что производительность при таком методе падает в 3-4 раза, т.к. при наполненном травосборнике необходимо газонокосилку останавливать и тратить время на перенос травосборника в место, где скошенная трава утилизируется.

- Снимите дефлектор бокового выброса и опустите крышку бокового выброса.
- Поднимите крышку заднего выброса и извлеките заглушку для мульчирования.
- Установите травосборник

Опорожнение травосборника.

Внимание! Прежде чем снимать травосборник, остановите двигатель и подождите, пока вращение ножа прекратится.

Чтобы снять травосборник, одной рукой поднимите крышку заднего выброса, а другой приподнимите травосборник, взявшись за ручку травосборника. Опорожните травосборник и установите его на обратно.

Внимание! Если отверстие в деке засорено остатками травы, очистите его с помощью щетки. Не удаляйте остатки травы из корпуса газонокосилки или с ножа вручную или ногой. Используйте для этого подходящие инструменты, такие как щетка или веник. Чтобы скошенную траву можно было без труда собирать в травосборник, отверстие и внутренняя часть корпуса деки газонокосилки должна регулярно очищаться от остатков скошенной травы.

ВНИМАНИЕ! Регулярно очищайте внутреннюю поверхность травосборника от налипшей травы и мусора, т.к. от интенсивности прохождения воздуха через материал травосборника напрямую зависит производительность агрегата в режиме сбора скошенной травы.

Кошение газона в режиме мульчирования.

Мульчирование является более прогрессивным режимом кошения, в том числе при коммерческом использовании газонокосилки, т.к. обработка участка проводится также быстро, как при кошении с выбросом вбок, но нет образования комков на газоне и нет необходимости в частых остановках при работе, чтобы опорожнить травосборник.

Мульчирование - это процесс, при котором скошенная трава многократно измельчается, за счёт специальной формы ножа и внутренней поверхности деки, в результате чего скошенная трава является удобрением для растущей. Основная рекомендация – кошение должно быть систематическим и трава не должна быть переросшей.

Режим мульчирования эффективен при борьбе с сорняками и обеспечивает экономию времени обработки участка по сравнению с другими методами кошения травы

Для работы в режиме мульчирования:

- Снимите травосборник.
- Установите заглушку для мульчирования и закройте крышку заднего выброса.
- Дефлектор бокового выброса должен быть снят, а крышка бокового выброса закрыта.

Советы по эксплуатации.

• Избегайте кошения мокрой травы, так как она будет прилипать к нижней части режущей деки, что повлияет на производительность кошения и сбора скошенной травы в травосборник.

• Используйте только хорошо заточенный нож, находящийся в хорошем состоянии. Это предотвратит нарушение структуры растущей травы и пожелтение газона.

• Старайтесь косить по прямым линиям, чтобы результат выглядел красиво и опрятно. При этом полосы скашивания всегда должны перекрывать друг друга на несколько сантиметров, чтобы избежать необработанных участков.

• Для получения здорового газона, скашивайте не более 1/3 высоты травы за один проход.

• Кошение высокой травы (более 15 см) рекомендуется проводить в два этапа. Сначала произвести кошение на максимальной высоте с использованием бокового выброса (большое количество срезанной травы быстро наполнит травосборник, а длинные стебли могут создать засор). Через некоторое время, когда срезанная трава подсохнет, нужно повторить проход на максимальной высоте кошения, но со сбором травы в травосборник. Газонокосилка в этом случае работает как пылесос, а подсохшая трава лучше измельчается, занимает меньший объем и хорошо укладывается в травосборник.

• При кошении большой площади начинайте с внешнего края и косите по часовой стрелке, чтобы скошенная трава не попадала на кусты, заборы или подъездные дорожки. После двух проходов переключитесь на движение против часовой стрелки, пока вся площадь не будет полностью скошена.

• При использовании бокового выброса, направляйте скошенную траву на уже скошенный участок.

• Поддерживайте чистоту режущей деки газонокосилки и удаляйте налипшую траву. Отложения не только затрудняют запуск газонокосилки, они снижают производительность кошения и затрудняют сбор травы в травосборник.

• Всегда останавливайте двигатель при переезде с одного участка эксплуатации на другой, т.к. это предотвратит касание ножа при его вращении о бордюрные камни, тротуарную плитку и т.п.

8. ТЕХНИЧЕСКОЕ ОБСЛУЖИВАНИЕ

ВНИМАНИЕ!

Любое техническое обслуживание следует проводить только при остановленном двигателе и со снятым проводом свечи зажигания.

Таблица 5

Наименование узла и операция. Выполняйте обслуживание через каждый указанный месяц или количество моточасов, в зависимости от того, что наступит раньше.		Перед каждым запуском	Первый месяц или 5 моточасов	Каждые 3 месяца или 25 моточасов	Каждые 6 месяцев или 50 моточасов	Каждый год или 100 моточасов
Масло	Проверка	●				
	Замена		●		● (1)	
Фильтр воздушный	Проверка	●				
	Очистка			● (2)		
	Замена					●
Свеча зажигания	Проверка				●	
	Замена					●
Топливный бак / фильтр	Очистка / замена при необходимости					● (3)
Регулировка зазора клапанов						● (3)

(1) Сервисное обслуживание должно осуществляться чаще, при интенсивной эксплуатации.

(2) Сервисное обслуживание должно осуществляться чаще, при работе в пыльных условиях.

(3) Данный вид работ должен выполняться в авторизованном сервисном центре ELITECH.

Внимание! Газонокосилку следует тщательно очищать каждый раз после ее использования.

Не допускайте, чтобы скошенная трава и другой мусор становились сухими и твердыми на одной из поверхностей газонокосилки.

Засохшие остатки травы и грязь могут ухудшить работу газонокосилки.

Убедитесь, что в травосборнике нет остатков травы. Особенно это актуально, когда собираетесь оставить газонокосилку на хранение в осенне-зимний период, когда скошенная трава будет преть, появится плесень, что может быть причиной выхода из строя электрической системы и двигателя, а также проблемой запуска газонокосилки весной.

Регулярно проверяйте состояние внутренней части режущей деки газонокосилки и крепление ножа.

Никогда не чистите газонокосилку струей воды или мойкой высокого давления (всегда есть риск попадания воды на двигатель, а он всегда должен оставаться сухим).

Не используйте агрессивные чистящие средства!

Во избежание возгорания следите за тем, чтобы на двигатель, ребра охлаждения, область вокруг топливного бака глушитель не попадали трава, листья, масло (смазка).

Замена моторного масла.

ВНИМАНИЕ!

Дайте двигателю поработать несколько минут перед заменой масла. Замена моторного масла рекомендуется производить на прогревом двигателе. Разогретое масло удаляется быстрее и в большем объеме.

Замену моторного масла выполняйте в следующей последовательности:

- Выработайте или слейте остатки топлива.
- Отсоедините кабель от свечи зажигания.
- Поверните рычаг топливного клапана в положение OFF (ВЫКЛ).
- Откройте крышку маслоналивной горловины.
- Наклоните газонокосилку на бок и слейте отработанное масло из картера двигателя через маслоналивную горловину в заранее подготовленную емкость (рис. 22).
- Залейте новое моторное масло и проверьте его уровень.
- Запустите двигатель и дайте ему немного поработать.
- Заглушите двигатель, подождите одну минуту и проверьте уровень масла. При необходимости долейте его.
- Отработанное моторное масло утилизируйте согласно действующим правилам по утилизации промышленных отходов.

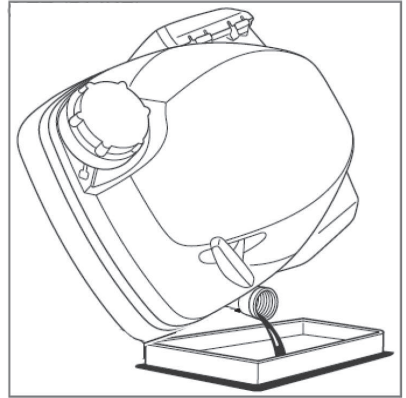


Рис. 22

ВНИМАНИЕ! Более эффективным способом замены масла в двигателе является использование специальных шприцов для удаления масла из катера, т.к. нет необходимости газонокосилку переворачивать, когда нередки случаи, что масло попадает в глушитель и на поверхность воздушного фильтра, что затрудняет запуск в дальнейшем. Шприцы в большом ассортименте можно приобрести в любом магазине, представляющем аксессуары для автомобилей.

ВНИМАНИЕ! Никогда не наклоняйте двигатель на сторону, где расположен воздушный фильтр, т.к. фильтр, пропитанный маслом, уже не пригоден к эксплуатации и подлежит замене!

Обслуживание воздушного фильтра.

ВНИМАНИЕ!

Загрязненный воздушный фильтр препятствует надлежащей подаче воздуха в карбюратор. Для обеспечения нормальной работы карбюратора необходимо регулярно обслуживать воздушный фильтр. Сокращайте интервалы обслуживания воздушного фильтра, если газонокосилка работает в местах с повышенным запылением.

ВНИМАНИЕ!

Эксплуатация двигателя без воздушного фильтра запрещена! Эксплуатация без воздушного фильтра или с поврежденным воздушным фильтром позволит грязи попасть в двигатель, что ускорит его износ. Данный тип повреждений не являются гарантийными.

- Снимите крышку воздушного фильтра, отсоединив две верхних и две нижних защелки.
- Снимите фильтр. Аккуратно проверьте фильтр на отсутствие разрывов и повреждений; если таковые присутствуют, фильтр замените.
- Постучите несколько раз фильтром по твердой поверхности, чтобы удалить грязь, либо слегка продуйте фильтр сжатым воздухом под давлением не более 2 атм. Никогда не пытайтесь удалять грязь при помощи щетки — из-за этого грязь проникнет еще глубже в волокнистую структуру фильтра. Если в фильтр слишком грязный, замените его.
- Влажной ветошью удалите грязь из корпуса и крышки воздушного фильтра. Будьте внимательны и не допускайте попадания грязи в воздуховод, ведущий в карбюратор.
- Установите на место фильтр и крышку воздушного фильтра (рис. 23).

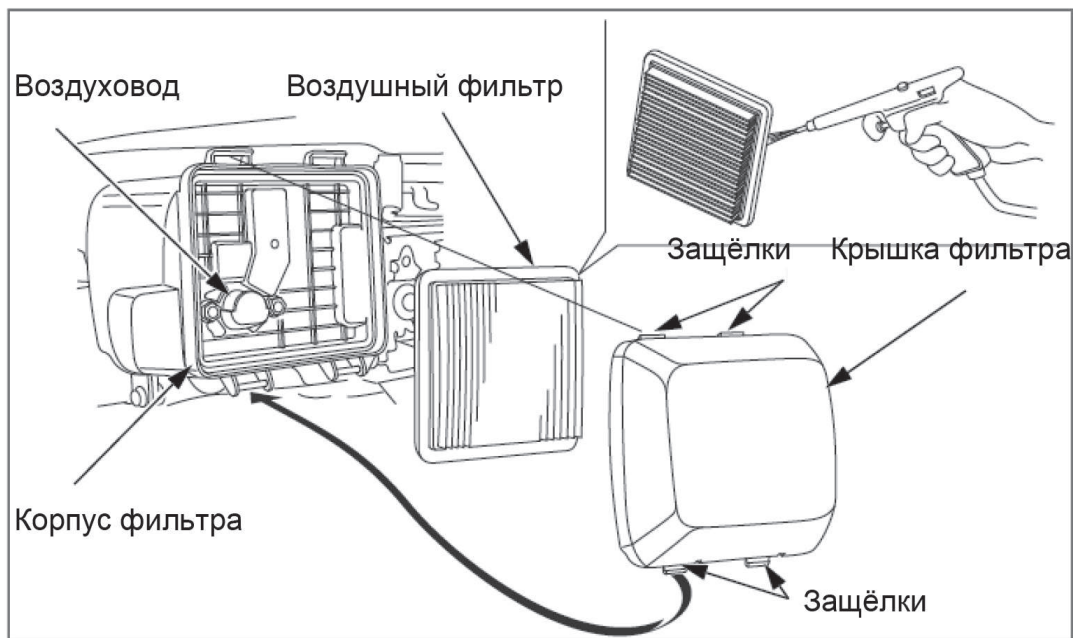


Рис. 23

Обслуживание свечи зажигания.

Во время работы двигателя свеча зажигания нагревается до высокой температуры. Необходимо соблюдать особую осторожность во избежание получения ожогов. Обслуживание свечи зажигания необходимо проводить на холодном двигателе.

- Снимите со свечи колпачок высоковольтного провода.
- Очистите поверхность около свечи зажигания.
- Выверните свечу зажигания против часовой стрелки с помощью вечногo ключа.
- Осмотрите свечу зажигания. При наличии трещин или сколов замените свечу на новую. В случае дальнейшего использования произведите очистку металлической щеткой.
- Проверьте зазор между электродами свечи зажигания. Он должен составлять 0,7-0,8 мм (рис. 24). При необходимости отрегулируйте зазор.
- Замените свечу, если имеются сколы керамического изолятора или электроды имеют неровности и прогорели.
- Осторожно вверните свечу зажигания по часовой стрелке от руки до упора. Убедившись в правильной установке свечи зажигания по резьбе, плотно затяните ее свечным ключом. Недостаточная затяжка свечи зажигания может привести к ее перегреву и повреждению двигателя.
- Плотно наденьте колпачок высоковольтного провода на свечу.

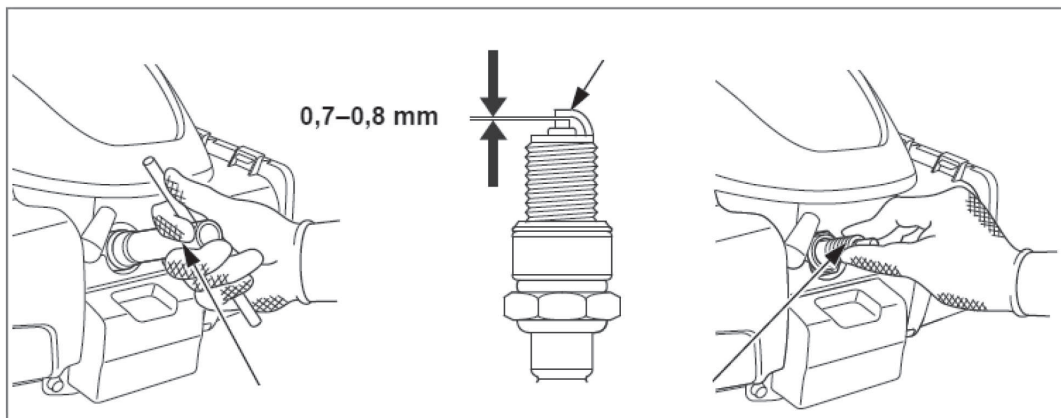


Рис. 23

Замена ножа.

ВНИМАНИЕ! Для снятия и установки ножа всегда используйте рабочие перчатки! Всегда обращайтесь с ножом осторожно, острые кромки могут привести к травмам!

Если нож газонокосилки затупился без видимых следов ударов о твёрдые предметы и изменения геометрии, его можно самостоятельно снять и заточить плоским напильником с мелкой насечкой (бархатный) ориентируясь на направление и угол первоначальной заточки ножа.

Если же повреждения ножа более значительные, то по соображениям безопасности такой нож следует заменить. Для достижения оптимальных результатов кошения рекомендуется регулярно проверять состояние ножа перед каждым применением газонокосилки.

Замените нож через 50 часов работы или через 2 года, в зависимости от того, что произойдет раньше, независимо от его состояния. Если нож треснул или поврежден, замените его новым. Поврежденные лезвия не только плохо режут, но и вызывают чрезмерную вибрацию и неэкономичную работу двигателя.

Поддерживайте остроту ножа. Состояние ножа и степень его заточки напрямую влияет на производительность газонокосилки.

- Снимите со свечи зажигания колпачок высоковольтного провода.
- Наденьте защитные перчатки. Чтобы не повредить руки, можно намотать на нож в области заточенных режущих кромок ткань.
- Наклоните газонокосилку так, чтобы рукоятки легли на землю. Прижмите рукоятки тяжелым предметом так, чтобы исключить возможность переворачивания газонокосилки, или зафиксируйте иным способом газонокосилку в таком положении.

ВНИМАНИЕ! Рекомендуется наклонять газонокосилку на сторону, противоположную расположению воздушного фильтра, чтобы исключить возможность попадания моторного масла в область карбюратора и воздушного фильтра.

- Чтобы предотвратить проворачивание, зафиксируйте нож, вставив деревянный брусок между ножом и декой газонокосилки (рис. 25).

- Открутите болт с помощью разводного или торцевого ключа против часовой стрелки.

- Снимите шайбу и затупленный нож (запомните положение ножа на валу, чтобы правильно установить новый нож), заточите его, а при необходимости, замените на новый.

- Проверьте адаптер ножа на наличие повреждений (рис. 26).

- Установите новый или заточенный нож в том же положении. Убедитесь, что два полукруглых отверстия в центре ножа совпадают с полукруглыми выступами на адаптере и что нож устанавливается правильно с точки зрения направления вращения.

- Зафиксируйте нож болтом. С помощью динамометрического ключа затяните болт крепления ножа по часовой стрелке. Рекомендуемый момент затяжки болта крепления ножа составляет $45 \text{ Нм} \pm 5 \text{ Нм}$.

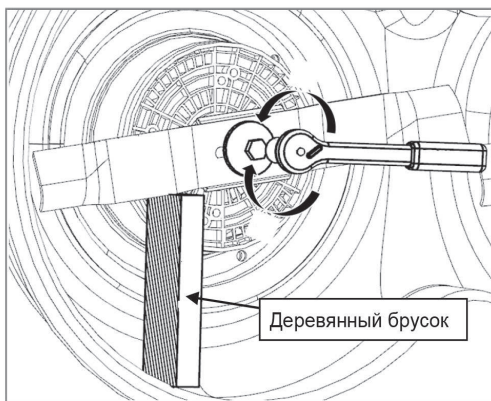


Рис. 25

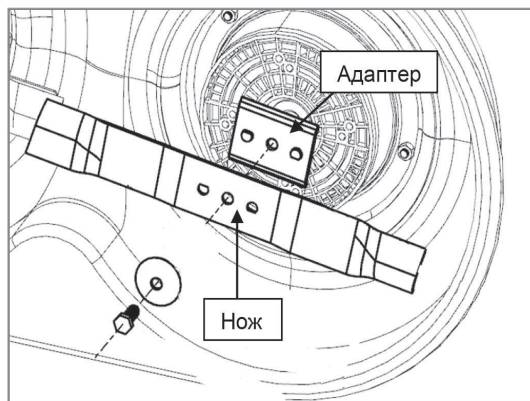


Рис. 26

ВНИМАНИЕ! Для обеспечения оптимальной защиты вала двигателя, если произойдет контакт с более твердой поверхностью (бордюрный камень, тротуарная плитка и т.п.), нож газонокосилки имеет специальную конструкцию, состоящую из трёх компонентов. Центральная часть (поз. 1, Рис. 26а) и два сегмента на внешнем радиусе (2поз. 1, Рис. 26а), которые крепятся к центральной части на болтах (поз. 3, Рис. 26а).

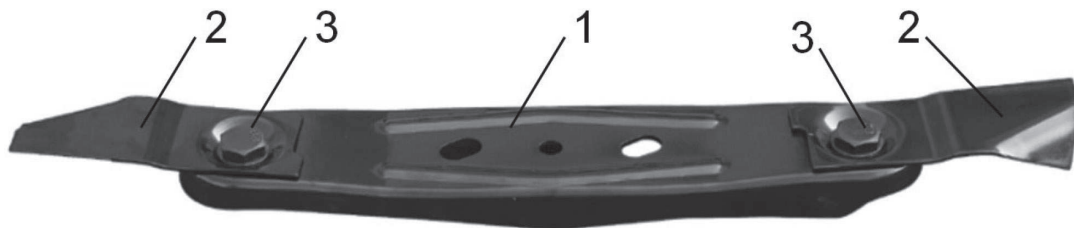


Рис. 26а

При касании более твёрдой поверхности сегмент ножа повернется вбок, что снизит ударную нагрузку на вал двигателя и это возможно позволит избежать дорогостоящего ремонта. После подобного касания, если оно произошло, рекомендуется оперативно остановить двигатель и осмотреть нож и оценить его состояние. Если какие-либо части повреждены значительно, то заменить их. Вместе с тем не стоит пренебрегать здравым смыслом и рекомендацией, что надо быть максимально внимательным при работе, если есть вероятность контакта ножа с твердыми поверхностями.

9. ВОЗМОЖНЫЕ НЕИСПРАВНОСТИ И МЕТОДЫ ИХ УСТРАНЕНИЯ

Таблица 6

Неисправность	Причина	Метод устранения
Двигатель не запускается или самопроизвольно останавливается	Рычаг остановки двигателя не нажат	Нажмите и удерживайте рычаг остановки двигателя при запуске.
	Снят колпачок свечи зажигания	Установите колпачок свечи зажигания.
	Карбюратор засорен	Очистите карбюратор.
	Топливный бак пуст	Залейте топливо в бак
	Воздушный фильтр засорен	Очистите или замените фильтр
	Свеча зажигания залита или неисправна	Открутите свечу зажигания и просушите ее. Установите свечу на место. При необходимости замените свечу зажигания.
Двигатель неустойчиво работает, мощности недостаточно	Воздушный фильтр засорен	Очистите или замените фильтр
	Плохое качество топлива	Замените топливо в баке
	Карбюратор не отрегулирован	Обратитесь в авторизованный сервисный центр ELITECH
	Свеча зажигания грязная или неправильный воздушный зазор	Очистите свечу зажигания и проверьте зазор между электродами. При необходимости замените свечу.
Снизилась производительность кошения	Травосборник наполнился травой	Очистите травосборник
	На нож намоталась трава	Очистите нож от травы
	Кошение высокой травы при минимальной высоте среза	Установите максимальную высоту среза
	Нож затупился	Заточите нож
Повышенная вибрация	Нож погнут или сломан	Замените нож

10. ТРАНСПОРТИРОВКА И ХРАНЕНИЕ

Транспортировка

Изделие в упаковке изготовителя можно транспортировать всеми видами крытого транспорта при температуре воздуха от - 50 до + 50 °С и относительной влажности до 80% (при температуре плюс 25°С) в соответствии с правилами перевозки грузов, действующих на данном виде транспорта.

Хранение

Изделие должно храниться в отапливаемом, вентилируемом помещении при температуре от + 5°С до + 40°С и относительной влажности до 80% (при температуре + 25°С).

Длительное хранение

Если предполагается, что газонокосилка не будет эксплуатироваться длительное время, то необходимо выполнить специальные мероприятия по консервации.

При постановке газонокосилки на длительное хранение убедитесь, что в помещении нет избыточной влажности и пыли.

- Слейте из топливного бака остатки топлива в подходящую емкость.
- Замените отработанное моторное масло на новое.
- Открутите свечу зажигания и залейте в цилиндр 5-10 мл чистого моторного масла.

Потяните несколько раз за ручку ручного стартера для равномерного распределения масла по цилиндру. Установите свечу зажигания на место и плотно закрутите.

• Медленно потяните за ручку ручного стартера, пока не почувствуете сопротивление. В этот момент поршень находится в верхнем положении, впускной и выпускной клапаны закрыты. В таком положении детали двигателя максимально защищены от коррозии.

• Обработайте металлические поверхности газонокосилки силиконовой смазкой из аэрозоля – это дополнительно предохранит внешние части газонокосилки от коррозии и пыли.

• Храните газонокосилку в хорошо проветриваемом отапливаемом помещении с относительной влажностью не более 80% (при температуре + 25°С).

11. УТИЛИЗАЦИЯ

Не выбрасывайте изделие и его компоненты вместе с бытовым мусором. Утилизируйте изделие согласно действующим правилам по утилизации промышленных отходов.

12. СРОК СЛУЖБЫ

Изделие относится к профессиональному классу. Срок службы 10 лет.

13. ДАННЫЕ О ПРОИЗВОДИТЕЛЕ, ИМПОРТЕРЕ И СЕРТИФИКАТЕ/ ДЕКЛАРАЦИИ И ДАТЕ ПРОИЗВОДСТВА

Данные о производителе, импортере, а также данные об официальном представителе и информация о сертификате находится в приложении №1 к Паспорту изделия.

14. ГАРАНТИЙНЫЕ ОБЯЗАТЕЛЬСТВА

Гарантийный срок на изделие составляет 24 месяца с момента продажи Потребителю.

Срок службы изделия и комплектующих устанавливается производителем и указан в Паспорте.

В течение гарантийного срока покупатель имеет право на бесплатное устранение неисправностей, которые явились следствием производственных дефектов. Ремонт и экспертиза товара, при обнаружении недостатка, производится только в авторизованных сервисных центрах, актуальный перечень которых можно найти на сайте <https://elitech.ru/sections/service>

Гарантийный ремонт производится по предъявлению документа приобретения и гарантийного талона, а при отсутствии - срок начала гарантии исчисляется со дня изготовления изделия.

Заменяемые по гарантии детали переходят в собственность мастерской.

Гарантийное обслуживание не распространяется на изделия, недостатки которых возникли вследствие:

- нарушения условий и правил эксплуатации, хранения и/или транспортировки изделия, а также при отсутствии или частичном отсутствии или повреждении маркировочного шильдика и/или серийного номера изделия;

- эксплуатации изделия с признаками неисправности (повышенный шум, вибрация, сильный нагрев, неравномерное вращение, потеря мощности, снижение оборотов, сильное искрение, запах гари, нехарактерный выхлоп);

- механических повреждений (трещин, сколов, вмятин, деформаций и т.д.);

- повреждений, вызванных воздействием агрессивных сред, высоких температур или иных внешних факторов, при коррозии металлических частей;

- повреждений, вызванных сильным внутренним или внешним загрязнением, попаданием в изделие инородных предметов и жидкостей, материалов и веществ, засорение вентиляционных каналов (отверстий), масляных каналов, а также повреждения, наступившие вследствие перегрева, неправильного хранения, ненадлежащего ухода;

- естественного износа упорных, трущихся, передаточных деталей и материалов,

- вмешательства в работу или повреждения счётчика моточасов.

- перегрузки или неправильной эксплуатации. К безусловным признакам перегрузки изделия относятся (но не ограничиваясь): появление цветов побежалости, одновременный выход из строя сопряженных или последовательных деталей, например ротора и статора, выход из строя шестерни редуктора и якоря, первичной обмотки трансформатора, деформация или оплавление деталей, узлов изделия, или проводов электродвигате-

ля под действием высокой температуры, а также вследствие несоответствия параметров электросети указанному в таблице номиналов для данного изделия;

- выхода из строя сменных приспособлений (звездочек, цепей, шин, форсунок, дисков, ножей кусторезов, газонокосилок и триммеров, лески и триммерных головок, защитных кожухов, аккумуляторов, свечей зажигания, топливных и воздушных фильтров, ремней, пилкок, звездочек, цанг, сварочных наконечников, шлангов, пистолетов и насадок для моек высокого давления, элементов натяжения и крепления (болтов, гаек, фланцев), воздушных фильтров и т.п.), а также неисправности изделия, вызванные этими видами износа;

- несоблюдения требований к составу и качеству топливной смеси, повлекшему выход из строя поршневой группы (залегание поршневого кольца и/или наличие царапин и задиrow на внутренней поверхности цилиндра и поверхности поршня, разрушение или оплавление опорных подшипников шатуна и поршневого пальца);

- недостаточного количества масла или не соответствием типа масла в картере у компрессоров, 4-х тактных двигателей (наличие царапин и задиrow на шатуне, коленвале, даже при наличии датчика уровня масла);

- выхода из строя расходных и быстроизнашивающихся деталей, сменных приспособлений и комплектующих (стартеры, приводные шестерни, направляющие ролики, приводные ремни, колеса, резиновые амортизаторы, уплотнители, сальники, лента тормоза, защитные кожухи, поджигающие электроды, термопары, сцепления, смазка, угольные щетки, ведущие звездочки, сварочная горелка (сопла, наконечники и направляющие каналы), стволы, клапана моек высокого давления, и т. п.), а так же на неисправности изделия, вызванные этими видами износа;

- вмешательства с повреждением шлицев крепежных элементов, пломб, защитных стикеров и т.п.;

Гарантия не распространяется:

- На изделие, в конструкцию которого были внесены изменения и дополнения;
- На изделия бытового назначения, используемые для предпринимательской деятельности или в профессиональных, промышленных целях (согласно назначению в руководстве по эксплуатации);
- На профилактическое и техническое обслуживание изделия (смазку, промывку, чистку, регулировку и т.д.);
- Неисправности изделия, возникшие вследствие использования принадлежностей, сопутствующих и запасных частей, которые не являются оригинальными.



ГАРАНТИЙНЫЙ ТАЛОН

Наименование изделия: _____

Модель: _____

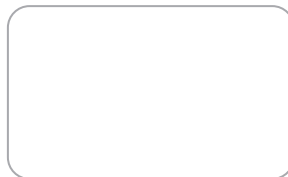
Артикул модели: _____

Дата выпуска: _____

Серийный номер: _____

Дата продажи: _____

Штамп торговой организации:



ОТРЫВНОЙ ТАЛОН № _____
(заполняется сервисным центром)

Дата приемки _____

Сервисный центр _____

Номер заказ-наряда _____

Дата выдачи _____

Подпись клиента _____

Штамп сервисного центра

ОТРЫВНОЙ ТАЛОН № _____
(заполняется сервисным центром)

Дата приемки _____

Сервисный центр _____

Номер заказ-наряда _____

Дата выдачи _____

Подпись клиента _____

Штамп сервисного центра

ОТРЫВНОЙ ТАЛОН № _____
(заполняется сервисным центром)

Дата приемки _____

Сервисный центр _____

Номер заказ-наряда _____

Дата выдачи _____

Подпись клиента _____

Штамп сервисного центра



8 800 100 51 57

Номер круглосуточной бесплатной горячей линии по РФ.
Вся дополнительная информация о товаре и сервисных
центрах на сайте
elitech.ru

8 800 100 51 57

Сэрвісны центрНомер кругласутачнай бясплатнай гарачай лініі па РФ.
Уся дадатковая інфармацыя аб тавары і сэрвісных
цэнтры на сайце
elitech.ru

8 800 100 51 57

Ресей Федерациясындағы тәулік бойғы ақысыз сенім телефонының
қызмет көрсету орталығы.
Өнім және қызмет көрсету туралы барлық қосымша ақпарат
сайттағы орталықтарда
elitech.ru

8 800 100 51 57

Ռուսաստանի Դաշնությունում շուրջօրյա անվճար թեժ գծի համարը:
Ապրանքի և սպասարկման կենտրոնների մասին բոլոր լրացուցիչ
տեղեկությունները կայքում
elitech.ru