

CONDROL

- EN** Laser distance meter
- DE** Laser-Entfernungsmesser
- FR** Télémètre laser
- NL** Laser-afstandsmeter
- IT** Distanziometro laser
- ES** Telémetro láser
- RU** Лазерный дальномер



SMART 30

- EN** User manual
- DE** Bedienungsanleitung
- FR** Mode d'emploi
- NL** Gebruiksaanwijzing
- IT** Manuale d'uso
- ES** Manual de instrucciones
- RU** Руководство по эксплуатации

EN LASER DISTANCE METER SMART 30

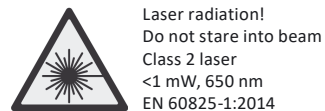
User manual

Congratulations on your purchase of laser distance meter SMART 30 CONDROL. Safety instructions can be found in the end of this user manual and should be carefully read before you use the product for the first time.

SAFETY REGULATIONS

The user manual should be read carefully before you use the product for the first time. Unintended use of the product can be dangerous for human's health and cause serious injury. Keep this user manual. If the product is given to somebody for temporary use, be sure to enclose user manual to it.

- Do not misuse the product.
- Do not remove warning signs and protect them from abrasion, because they contain information about safe operation of the product.



- Do not look into the laser beam or its reflection, with unprotected eye or through an optical instrument. Do not point the laser beam at people or animals without the need. You can dazzle them.
- To protect your eyes close them or look aside.
- It is prohibited to disassemble or repair the product yourself. Entrust product repair to qualified personnel and use original spare parts only.
- Do not use the product in explosive environment, close to flammable materials.
- Avoid heating the batteries to avoid the risk of explosion and electrolyte leakage. In case of liquid contact with skin, wash it immediately with soap and water. In case of contact with eyes, flush with clean water during 10 minutes and consult the doctor.

PRODUCT DESCRIPTION

Laser distance meter SMART 30 is intended to measure distance, to calculate area and volume of measured objects and to perform calculations by Pythagoras' Theorem. The product is suitable for use at indoor building areas.

DELIVERY PACKAGE

1. Laser distance meter – 1 pc.
2. Batteries (type AAA) – 2 pcs.
3. User manual – 1 pc.

TECHNICAL SPECIFICATIONS

Measuring range*	0,05-30 m
Measuring accuracy **	± 2 mm
Smallest unit displayed	1 mm
Automatic shutdown	
- Laser	30 s
- Instrument	180 s
Reference point setting	front, rear
Continuous measurement (tracking)	+
Minimal / maximal value	+
Area / volume	+
Calculations by Pythagoras' Theorem	+
Memory	Up to 20 units
Laser type	Class II, 650 nm, <1 mW
Operating temperature	0 °C ... +40 °C
Storage temperature	-20 °C ... +70 °C
Dust and water protection	IP42
Battery	2 x 1.5V AAA (alkaline)
Dimensions	110*40*25 mm
Weight	65 g

* Use a reflective plate to increase the measurement range during daylight or if the target has poor reflection properties.
 ** Accuracy can decrease in unfavorable conditions, such as intense sunshine or when measurements are made against glossy or transparent surfaces, moving objects, objects with rough surface.
 In unfavourable conditions or when measured distance is over 10 m the maximum permissible accuracy is calculated in the following way:

$$\pm 2 \text{ mm} \pm 0,05(D - 10), \text{ where}$$

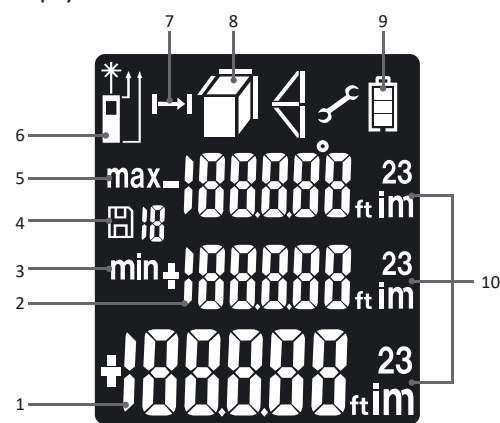
D (mm) - measured distance.

PRODUCT DESCRIPTION



- 1 Display
- 2 Keyboard
- 3 Battery cover

Display



- 1 Main line for displaying measuring results
- 2 Additional line for displaying results
- 3 Minimal value
- 4 Memory
- 5 Maximal value
- 6 Indication of reference point
- 7 Continuous distance measurement (tracking)
- 8 Indication of the mode
- 9 Indication of battery charge
- 10 Indication of measuring unit

Functions of buttons

Button	Short press	Long press
	Switch on the device Switch on laser beam Single distance measurement Clear the measuring result	Switch off the device
	Clear the last measuring result data Exit the mode	Single distance measurement Continuous measurement (tracking) Area Volume Pythagoras 1 Pythagoras 2 Measurement unit Select reference point Exit the mode

OPERATION

Insert/ replace batteries

Remove the battery cover. Insert the batteries, observing correct polarity. Put the battery cover back. Remove the batteries when the product is not used for a long time to avoid corrosion and battery depletion. Both batteries should be replaced at the same time. Both batteries must be of the same brand with the same charge level. Replace batteries when symbol is constantly flashing on the display. Prepare replaceable batteries when symbol is illuminated on the display. You can produce around 100 measurements after this symbol appeared.

Switch on/ off the device

To switch on the product short press . The product will switch on and enter measuring mode.

To switch off the product press and hold for 3 seconds. If no operation is performed within 180 seconds, the instrument will shut down automatically.

Reference point

Press and hold during 1 second. Repeat this action 5 times. Then press and choose front or rear reference point. Confirm the action by pressing .



Measuring unit

Press and hold during 1 second. Repeat this action 6 times. Then press to select the necessary unit – m/ ft/ in (meters/ feet/ inches).

Confirm the action by pressing .

MEASUREMENTS

Single distance measurement

Switch on the product. Short press to switch on laser beam. Point at the target and press again for single distance measurement. To perform the next single distance measurement short press the button . Short press to clear the values.

Continuous distance measurement (tracking)

Press and hold during 1 second to enter continuous measurement mode. The sign will appear on the screen. Direct the laser to the measurement target. Press .

The product will take measurements one after another, showing the last measured value. Besides it will show maximal and minimal measured values. Press to exit the mode.

CALCULATIONS

Area

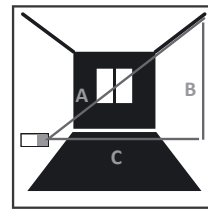
Press and hold during 1 second. Repeat this action. Symbol will appear on the display. Press . Make the 1st measurement (length). Press . Make the 2nd measurement (width). Area will be calculated and appear in the main line on the display. Short press to clear the values.

Volume

Press and hold during 1 second. Repeat this action 2 times. Symbol will appear on the display. Press . Make the 1st measurement (length). Press . Make the 2nd measurement (width). Make the 3rd measurement (height). Volume (length, width and height multiplication) will be calculated and appear in the main line on the display. Press to clear the values.

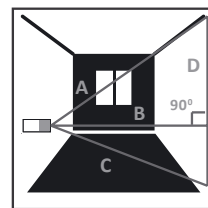
Calculation of distance with 2 additional measurements (cathetus – Pythagoras 1)

Press and hold during 1 second. Repeat this action 3 times. Symbol will appear on display. Measure length of segments A and B. Segment B must be perpendicular to segment C and can't be longer than segment A. Length of segment C is calculated according to Pythagoras' Theorem. Press button three times to exit the mode.



Calculation of distance with 3 additional measurements (sum of cathetuses - Pythagoras 2)

Press and hold during 1 second. Repeat this action 4 times. Symbol will appear on the display. Make measurements of distances A, B and C one by one. After the last made measurement calculation result (distance D) will appear in the main line on the display.



Press button twice to exit the mode.

MESSAGE CODES

While operation, the following codes/symbols may appear on the display:

Message	Problem	Solution
Err10	Low battery	Replace batteries
Err08	Measurement does not conform to measurement logic and data is incorrect	Repeat measurements
Err26	The displayed data exceeds the display range of the screen.	Switch to a larger unit
Err15	Distance is out of range	Keep in correct measuring range
Err16	Body shaking, signal error	Reduce body shaking or change the measurement target

CARE AND MAINTENANCE

Attention! The instrument is a precise device and requires careful handling. The following recommendations will extend the life of the product:

- Do not point the product at the sun.
- Protect the product from bumps, falls, and excessive vibration; do not let liquids, construction dust and foreign objects get inside the product.
- Do not expose the product to extreme temperatures.
- If liquids get inside the product first remove the batteries, then contact the service center.
- Do not store or use the product under high humidity conditions for a long time.
- Clean the product with soft wet cloth.
- Keep device optics clean and protect it from mechanical damage.
- Carry out control measurements occasionally, especially if the product is subject to excessive mechanical or other impact, before and after taking important measurements.

UTILIZATION

Expired tools, accessories and package should be passed for waste recycle. Please send the product to the following address for proper recycle:

CONDROL GmbH
 Im Wiegenfeld 4
 85570 Markt Schwaben
 Germany



Do not throw the product in municipal waste!
 According to European directive 2002/96/EC expired measuring tools and their components must be collected separately and submitted to environmentally friendly recycle of wastes.

WARRANTY

All CONDROL GmbH products go through post-production control and are governed by the following warranty terms. The buyer's right to claim about defects and general provisions of the current legislation do not expire.

- 1) CONDROL GmbH agrees to eliminate all defects in the product, discovered during the warranty period, that represent the defect in material or workmanship in full volume and at its own expense.
- 2) The warranty period is 24 months and starts from the date of purchase by the end customer (see the original supporting document).
- 3) The warranty doesn't cover defects resulting from wear and tear or improper use, malfunction of the product caused by failure to observe the instructions of this user manual, untimely maintenance and service and insufficient care, the use of non-original accessories and spare parts. Modifications in design of the product relieve the seller from responsibility for warranty works. The warranty does not cover cosmetic damage, that doesn't hinder normal operation of the product.
- 4) CONDROL GmbH reserves the right to decide on replacement or repair of the device.
- 5) Other claims not mentioned above, are not covered by the warranty.
- 6) After holding warranty works by CONDROL GmbH warranty period is not renewed or extended.
- 7) CONDROL GmbH is not liable for loss of profit or inconvenience associated with a defect of the device, the rental cost of alternative equipment for the period of repair.

This warranty applies to German law except provision of the United Nations Convention on contracts for the international sale of goods (CISG).

In warranty case please return the product to retail seller or send it with defect description to the following address:

CONDROL GmbH
 Im Wiegenfeld 4
 85570 Markt Schwaben
 Germany

DE LASER-ENTFERNUNGSMESSER SMART 30

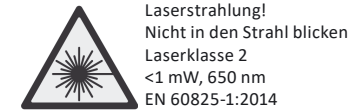


Bedienungsanleitung

Herzlichen Glückwunsch zum Kauf Ihres Laser-Entfernungsmessers SMART 30 von CONDTROL. Bitte lesen Sie diese sorgfältig durch, bevor Sie das Gerät das erste Mal verwenden.

SICHERHEISHINWEISE

Bitte lesen Sie diese Anleitung sorgfältig durch, bevor Sie das Gerät das erste Mal verwenden. Nichtbeachten der Anweisungen kann zu Verletzungen und Materialschäden führen. Bewahren Sie diese Bedienungsanleitung auf. Bei der Übergabe des Gerätes zur zeitweiligen Nutzung legen Sie diese Anleitung bei.
- Das Gerät darf nur zweckmäßig verwendet werden.
- Aufkleber und Warnschilder sollen stets am Gerät verbleiben, vermeiden Sie deren Unkenntlichmachung, denn sie enthalten Informationen über die sichere Verwendung Ihres Gerätes.



- Blicken Sie nicht in Laserstrahl oder in seine Reflexion sowohl mit ungeschützten Augen als auch mit optischen Instrumenten. Richten Sie den Laserstrahl ohne Not nicht auf Personen und Tiere. Ihr Augenlicht ist in Gefahr.
- Aus Sicherheitsgründen Augen schließen oder wegblicken.
- Es ist verboten, selbst das Gerät aufzuschrauben oder zu reparieren. Die Reparatur darf nur durch qualifiziertes Personal erfolgen, das originale Ersatzkomponenten einsetzt.
- Verwenden Sie das Gerät nicht in einer explosionsgefährdeten Umgebung, wie in der Nähe von leicht entflammaren Stoffen.
- Verhindern Sie eine Überhitzung der Batterie, um das Explosionsrisiko und Elektrolytauslauf zu reduzieren. Bei Hautkontakt mit Batterieäure waschen Sie sofort die betroffenen Stellen mit Wasser und Seife. Bei Kontakt der Flüssigkeit mit Augen, reinigen Sie diese mindestens 10 Minuten lang mit klarem Wasser und suchen Sie anschließend einen Arzt auf.

BESTIMMUNGSGEMÄSSER GEBRAUCH

Der Laser-Entfernungsmesser SMART 30 ist zum Messen von Distanzen, der Berechnung von Flächen und Volumina, sowie zu den indirekten Messungen mit dem Satz des Pythagoras bestimmt. Er ist für den Innen- und Außenbereich geeignet.

LIEFERUMFANG

1. Laser-Entfernungsmesser – 1 St.
2. Bedienungsanleitung – 1 St.
3. Batterien (AAA) – 2 St.

TECHNISCHE DATEN

Messbereich*	0,05-30 m
Messgenauigkeit**	± 2 mm
Kleinste Anzeige	1 mm
Automatisches Ausschalten - des Lasers - des Geräts	30 Sekunden 180 Sekunden
Auswahl des Messausgangspunktes	Frontseite, Rückseite
Dauermessung(Tracking)	+
Minimal- / Maximalwert	+
Flächen-/ Volumenmessung	+
Pythagoras	+
Speicherumfang	Bis 20 Werte
Lasertyp	Klasse II, 650 nm, <1 mW
Betriebstemperatur	0 °C ... +40 °C
Lagerungstemperatur	-20 °C ... +70 °C
Wasser- und Staubschutz	IP42

Batterie	2 x 1,5 V AAA (alkalisch)
Abmessungen	110*40*25 mm
Gewicht	65 g

* Unter ungünstigen Bedingungen, wie z.B. direktem Sonnenlicht oder schlecht reflektierender Oberfläche, verwenden Sie eine Zieltafel.

**Unter ungunstigen Bedingungen wie z.B. direktem Sonnenlicht oder schlecht reflektierender Oberfläche, kann die Ungenauigkeit steigen. Es kann zu Messfehlern kommen wenn Sie gegen reinstes (staubfrei) Glas oder gegen andere farblose und durchsichtige Stoffe messen. Stark glänzende Oberflächen können ebenfalls zu Fehlmessungen beitragen; der Laserstrahl wird eventuell abgelenkt. Unter ungunstigen Bedingungen und bei Entfernungen ueber 10 m betraegt die zulaessige Abweichung:

$$\pm 2 \text{ mm} \pm 0,05(D - 10)$$

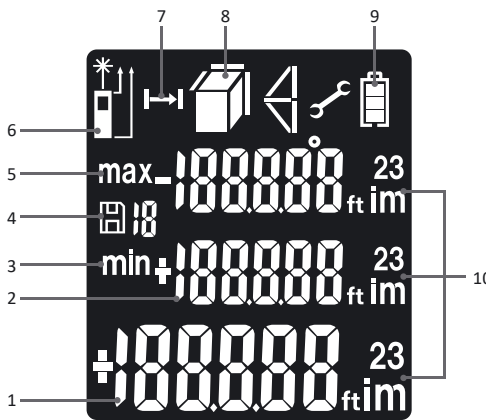
D (mm) - zu messende Entfernung.

GERÄTEBESCHREIBUNG



1. Display
2. Tastatur
3. Sie das Batteriefach

Display



1. Hauptzeile für Messwerte
2. Zusätzliche Zeile für Messwerte
3. Minimalwert
4. Speicher
5. Maximalwert
6. Anzeige für Messausgangspunkt
7. Dauermessung(Tracking)
8. Modusanzeige
9. Akku-Ladezustandsanzeige
10. Anzeige für Messeinheit

Funktionen der Tasten

Taste	Kurzes Drücken	Dauerndes Drücken
	Einschalten des Geräts Laserstrahl aktivieren Einzelmessung Zurücksetzen	Ausschalten des Geräts
	Zurücksetzen des letzten Messwertes Modus verlassen	Einschalten der Modi Dauermessung (Tracking) Flächenberechnung Volumenberechnung Pythagoras-Satz 1 Pythagoras-Satz 2 Messeinheit wählen Messausgangspunkt auswählen Modus verlassen

GERÄTEBEDIENUNG

Batterie einsetzen/auswechseln

Öffnen Sie das Batteriefach. Setzen Sie die Batterien ein. Achten Sie dabei auf die richtige Polung. Schließen Sie das Batteriefach wieder.

Entfernen Sie die Batterien aus dem Gerät, wenn Sie es einen längeren Zeitraum nicht verwenden. Es besteht die Möglichkeit der Korrosion und Entladung. Alle Batterien sollten immer zur gleichen Zeit ersetzt werden. Alle Batterien sollen von demselben Hersteller sein und gleiche Spannung haben.

Ersetzen Sie die Batterien, wenn das Symbol permanent auf dem Bildschirm blinkt.

Bereiten Sie Ersatzbatterien vor, wenn Sie das Symbol auf dem Bildschirm sehen. Wird nur noch ein Balken angezeigt, können Sie noch ca. 100 Messungen machen.

Ein-/Ausschalten

Einschalten: Drücken Sie die Taste . Das Gerät schaltet sich ein und geht in den Modus der Messungen.

Ausschalten: Drücken und halten Sie die Taste 3 Sekunden gedrückt.

Um Batterie zu sparen, schaltet sich das Gerät nach 2,5 Minuten automatisch aus, wenn die Tasten nicht betätigt werden.

Messausgangspunkt

Drücken und halten Sie die Taste 1 Sekunde gedrückt. Wiederholen Sie diesen Vorgang fünfmal. Für die Wahl des

notwendigen Ausgangspunktes drücken Sie die Taste .

und bestätigen den Vorgang durch Drücken der Taste .



Auswahl der Messeinheiten

Drücken und halten Sie die Taste 1 Sekunde gedrückt. Wiederholen Sie diesen Vorgang sechsmal. Um die Messeinheiten zu wählen, - m (Meter), ft (Fuß) oder in (Zoll),

drücken Sie die Taste und bestätigen den Vorgang durch Drücken der Taste .

MESSUNGEN

Einzelmessungen

Schalten Sie das Gerät ein. Durch Drücken der Taste aktivieren Sie den Laserstrahl. Zielen Sie auf das Objekt, dessen Entfernung Sie messen wollen. Drücken Sie wieder die

Taste um zu messen. Durch Drücken der Taste führen Sie eine andere Einzelmessung durch.

Um Messergebnisse zu löschen, drücken Sie die Taste .

Dauermessung (Tracking)

Drücken und halten Sie die Taste 1 Sekunde gedrückt.

Auf dem Display erscheint das Symbol . Um die Messung

durchzuführen, drücken Sie die Taste . Der aktuelle Wert wird in der Hauptzeile angezeigt. Das Gerät nimmt dabei eine Messung nach der anderen vor. Und auf dem Display werden der letzte Wert, sowie der Maximal- und Minimalwert angezeigt.

Um den Modus zu verlassen, drücken Sie die Taste oder .

BERECHNUNGEN

Flächenberechnung

Drücken und halten Sie die Taste 1 Sekunde gedrückt. Wiederholen Sie diesen Vorgang. Auf dem Display erscheint das Symbol . Durch Drücken der Taste messen

Sie die erste Seite (Länge). Und durch erneutes Drücken der

Taste messen Sie die zweite Seite (Breite). Die Fläche (Multiplikation von Länge und Breite) wird ermittelt und in der Hauptzeile des Displays angezeigt.

Um den Modus zu verlassen, drücken Sie die Taste .

Volumenberechnung

Drücken und halten Sie die Taste 1 Sekunde gedrückt. Wiederholen Sie diesen Vorgang zweimal. Auf

dem Display erscheint das Symbol . Durch Drücken der Taste messen Sie die erste Seite (Länge). Und

durch erneutes Drücken der Taste messen Sie die

zweite Seite (Breite). Drücken Sie die Taste zum dritten Mal, um die Höhe zu messen.

Das Volumen (Multiplikation von Länge, Breite und Höhe) wird ermittelt und in der Hauptzeile des Displays angezeigt.

Um den Modus zu verlassen, drücken Sie die Taste .

Berechnung mit zwei Hilfsmessungen

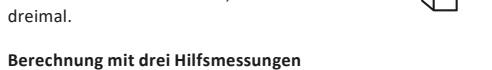
Drücken und halten Sie die

Taste 1 Sekunde gedrückt. Wiederholen Sie diesen Vorgang dreimal. Auf dem Display erscheint das

Symbol . Messen Sie die Strecken A und B. Nach dem

Drücken der Taste wird die Länge der Strecke C berechnet und in der Hauptzeile des Displays angezeigt. Die Strecke B soll waagrecht zur Strecke C und nicht länger als die Strecke A sein.

Um den Modus zu verlassen, drücken Sie die Taste dreimal.



Berechnung mit drei Hilfsmessungen

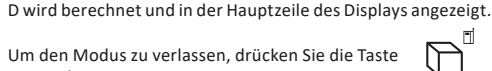
Drücken und halten Sie die

Taste 1 Sekunde gedrückt. Wiederholen Sie diesen Vorgang viermal. Auf dem Display erscheint das Symbol .

Mit Hilfe von drei Hilfsmessungen können Sie die Strecke D auswerten.

Messen Sie die Strecken A, B und C aufeinanderfolgend. Nachdem die letzte Messung durchgeführt wurde, erscheint berechneter Wert in der unteren Zeile. Die Länge der Strecke D wird berechnet und in der Hauptzeile des Displays angezeigt.

Um den Modus zu verlassen, drücken Sie die Taste zweimal.



Um den Modus zu verlassen, drücken Sie die Taste zweimal.

FEHLERCODES

Beim Gerätegebrauch können auf dem Display folgende Fehler angezeigt werden:

Fehlercode	Problem	Lösung
Err10	Niedriger Batteriestand	Setzen Sie neue Batterien ein
Err08	Die Messung wurde unkorrekt durchgeführt. Die Messwerte werden falsch angezeigt	Führen Sie die Messungen in der richtigen Reihenfolge durch
Err26	Das Messergebnis kann nicht angezeigt werden (Das Ergebnis ist negativ oder überschreitet 99999)	Wiederholen Sie den Vorgang, um das kleinere / positive Ergebnis zu bekommen
Err15	Die Messung außerhalb des Messbereichs	Halten Sie den notwendigen Messbereich ein
Err16	Das Gerät ist nicht im statischen Zustand	Schütteln Sie das Gerät nicht oder wechseln Sie das Messobjekt

PFLEGE UND BEDIENUNG

Vorsicht!

Dieses Instrument ist ein präzises Gerät und soll stets vorsichtig behandelt werden. Die Beachtung der folgenden Vorschriften verlängert die Laufzeit des Geräts:

- Richten Sie das Gerät nicht auf die Sonne;
- Vermeiden Sie Stöße, Fälle, starke Vibrationen sowie Eindringen von Flüssigkeit, Staub, fremden Gegenständen in das Gerät;
- Vermeiden Sie extreme Temperaturen;
- Im Fall des Wassereindringens in das Gerät entfernen Sie zuerst die Batterien, wenden Sie sich dann an das Servicezentrum;
- Das Gerät darf nicht lange bei starker Feuchtigkeit aufbewahrt und verwendet werden;
- Reinigen Sie das Gerät mit einem weichen feuchten Tuch;
- Halten Sie die Geräteoptik sauber, vermeiden Sie mechanische Beschädigungen;
- Führen Sie zeitweilige Kontrollmessungen durch. Insbesondere, wenn das Gerät starken mechanischen oder anderen Einwirkungen ausgesetzt wurde, sowie vor und nach wichtigen Messarbeiten.

Nichtbeachten der folgenden Anweisungen kann zum Elektrolytauslauf und Gerätebeschädigung führen:

- Nehmen Sie die Batterien aus dem Gerät aus, falls es für die lange Zeit nicht eingesetzt wird.
- Verwenden Sie gleiche Batterientypen mit der gleichen Spannung.
- Lassen Sie im Gerät keine entladenen Batterien.

ENTSORGUNG

Geräte, Zubehör und die Verpackung sollen recycelt werden (Wiederverwertung). Zum Recycling schicken Sie das Gerät bitte an:

CONDTRÖL GmbH
Im Wiegenfeld 4
85570 Markt Schwaben
Germany



Werfen Sie das Gerät nicht in den Restmüll. Gemäss der Europäischen Richtlinie 2002/96/EG über Altgeräte mit Elektronik und ihrer Umsetzung in nationales Recht sind Sie verpflichtet, nicht mehr gebrauchsfähige Messwerkzeuge getrennt zu sammeln und zu einer Recyclingstelle zu bringen.

GARANTIE

Alle Geräte der CONDTROL GmbH werden vor dem Verlassen der Produktion geprüft und unterliegen den folgenden Garantiebestimmungen. Mängelhaftungsansprüche des Käufers und gesetzliche Rechte bleiben davon unberührt.

1) Die CONDTROL GmbH verpflichtet sich zur kostenlosen Behebung der Mängel am Gerät, falls diese nachweislich innerhalb der Garantiezeit auf einen Material-oder Produktionsfehler zurückzuführen sind.

2) Die Garantiezeit beträgt 24 Monate bei gewerblichen Produkten und beginnt am Datum des Kaufs an den ersten Endabnehmer (siehe Originalbeleg). Die Betriebsdäur Ihres Gerätes beträgt 36 Monate.

3) Die Garantie trifft nicht für Teile zu, deren Fehlfunktion auf Gebrauch oder Verschleiss zurückzuführen ist. Für Mängel am Gerät, die durch Nichtbeachten der Bedienungsanleitung, nicht bestimmungsgemässen Gebrauch, unzureichenden Service und Pflege, Verwendung von Nicht- CONDTROL GmbH-Zubehör oder Ersatzteilen entstehen, gilt die Garantie nicht. Durch Veränderungen oder Zusätze am Gerät erlischt die Garantie. Für Mängel, die den normalen Gebrauch des Geräts nicht beeinträchtigen, gilt die Garantie nicht.

4) Die CONDTROL GmbH behält sich das Recht vor, nach eigener Entscheidung das Gerät zu reparieren oder zu ersetzen.

5) Andere Ansprüche als die oben genannten werden nicht über die Garantie abgedeckt.

6) Nach Garantieleistungen durch die CONDTROL GmbH wird die Garantiezeit nicht erneuert und auch nicht verlängert.

7) Die CONDTROL GmbH übernimmt keine Verantwortung für Gewinnverlust und andere Umstände, die mit dem defekten Gerät in Verbindung stehen. Die CONDTROL GmbH übernimmt keine Kosten für Miet- oder Leihgeräte während der Reparatur.

Für die Garantie gilt deutsches Recht. Ausgeschlossen ist das CISG (Übereinkommen der Vereinten Nationen über den internationalen Warenkauf). Änderungen vorbehalten.

WARTUNG UND REPARATUR

Falls das Gerät defekt ist, bringen Sie es bitte zu Ihrem Händler zurück. Falls Sie das Gerät nicht bei einem Händler gekauft haben, schicken Sie es mit einer Fehlerbeschreibung bitte an:

CONDTRÖL GmbH
Im Wiegenfeld 4
85570 Markt Schwaben
Deutschland

FR TÉLÉMÈTRE LASER SMART 30

Mode d'emploi

Félicitations pour l'achat du télémètre laser CONDROL SMART 30. Avant d'utiliser l'appareil pour la première fois, veuillez lire attentivement les consignes de sécurité.

CONSIGNES DE SÉCURITÉ

Avant de commencer à travailler avec l'appareil, veuillez lire attentivement ce manuel. Une manipulation incorrecte de l'appareil peut entraîner des blessures graves ou des dommages importants. Conservez ces instructions. Lorsque vous transférez l'appareil pour une utilisation temporaire, assurez-vous d'inclure ce manuel d'instructions avec celui-ci.

- N'utilisez pas l'appareil à d'autres fins que celles prévues.
- Ne retirez pas les panneaux d'avertissement et protégez-les contre l'effacement, car ils contiennent des informations sur le fonctionnement sûr de l'appareil.



Rayonnement laser !
Ne pas pointer vers les yeux
Laser classe 2
<1 mW, 650 nm
EN 60825-1:2014

- Ne regardez pas le faisceau laser ou son reflet, que ce soit à l'œil nu ou à travers des appareils optiques. Ne dirigez pas le faisceau laser vers des personnes ou des animaux, sauf si cela est nécessaire. Vous pouvez les aveugler.
- La protection des yeux s'effectue généralement en détournant le regard ou en fermant les paupières.
- Il est interdit de démonter ou de réparer l'appareil par vous-même. Ne confiez la réparation de l'appareil qu'à du personnel qualifié et n'utilisez que des pièces de rechange d'origine.
- Il est interdit d'utiliser l'appareil dans des environnements explosifs ou à proximité de matériaux inflammables.
- Ne laissez pas les batteries devenir trop chaudes pour éviter tout risque d'explosion ou de fuite d'électrolyte. Si le liquide entre en contact avec la peau, lavez immédiatement la zone affectée avec de l'eau et du savon. En cas de contact avec les yeux, rincez à l'eau claire pendant 10 minutes, puis consultez un médecin.

OBJECTIF DE L'APPAREIL

Le télémètre laser SMART 30 est conçu pour mesurer des distances, calculer des surfaces et des volumes d'objets mesurés, et également pour effectuer des mesures indirectes (calcul utilisant le théorème de Pythagore). L'appareil est destiné à être utilisé à l'intérieur.

KIT DE LIVRAISON

1. Télémètre laser – 1 pièce.
2. Mode d'emploi – 1 pièce.
3. Piles (AAA) - 2 pcs.

CARACTÉRISTIQUES

Plage de mesure *	0,05-30 m
Erreur **	± 2 mm
Discrétion de la mesure	1 mm
Arrêt automatique	
- Du laser	30 secondes
- De l'appareil	180 secondes
Sélection d'un point de référence	avant, arrière
Mesure continue (suivi)	+
Valeur Min/Max	+
Mesure de surface/volume	+
Calculs utilisant le théorème de Pythagore	+
Mémoire	Jusqu'à 20 unités
Type de laser	Classe II, 650 nm, < 1 mW
Température de fonctionnement	0 °C ... +40 °C
Température de stockage	-20 °C ... +70 °C

Classe de protection contre la poussière et l'humidité	IP42
Piles	2 x 1,5 V AAA (alcaline)
Dimensions	110*40*25 mm
Poids	65 g

** Utilisez une plaque réfléchissante pour augmenter la plage de mesure en plein soleil ou lorsque l'objet mesuré a une surface peu réfléchissante.*
*** La précision de la mesure peut être altérée dans des conditions de mesure défavorables telles que la lumière du soleil brillante, si les mesures sont effectuées jusque les surfaces lustrées ou transparentes, les objets en mouvement, les objets à surface inégale.*
Dans des conditions défavorables, ainsi qu'en cas des distances de mesure supérieures à 10 m, les limites admises d'erreur de mesure sont:

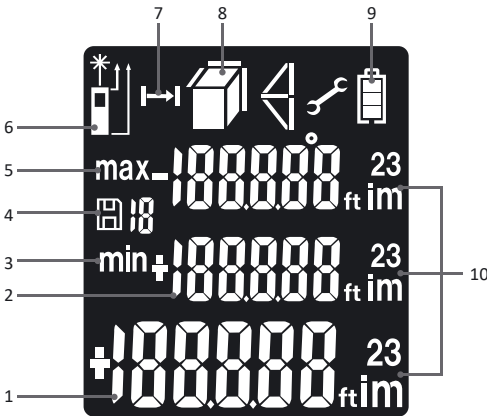
$\pm 2 \text{ mm} \pm 0,05(D - 10)$, avec
D (mm): la distance à mesurer.

DESCRIPTION DE L'APPAREIL



1. Affichage
2. Clavier
3. Compartiment à piles

Affichage



1. La ligne principale pour l'affichage des résultats de mesure
2. Ligne supplémentaire pour l'affichage des résultats de mesure
3. Min. signification
4. Mémoire
5. Max. signification
6. Indicateur de point de référence
7. Mesure continue (suivi)
8. Indicateur de mode
9. Indicateur de niveau de charge de la batterie
10. Indicateur d'unités de mesure

Fonctions des boutons

Bouton	Appui court	Appui long
	Allumer l'appareil Allumer le laser Mesure unique Réinitialiser les valeurs	Éteindre l'appareil
	Remise à zéro du dernier résultat de mesure Quitter le mode	Activation des modes Mesure continue (suivi) Surface Volume Pythagore 1 Pythagore 2 Sélection d'une unité de mesure Sélection d'un point de référence Quitter le mode

FONCTIONNEMENT DE L'APPAREIL

Installation/remplacement des piles

Ouvrez le compartiment à piles. Installez les piles en respectant la polarité. Fermez le compartiment à piles. Retirez les piles de l'appareil s'il n'est pas utilisé pendant une longue période afin d'éviter la corrosion et la décharge des piles. Toutes les piles doivent être remplacées en même temps. Les deux batteries doivent être de la même marque et avoir le même niveau de charge. Remplacez les piles lorsque le symbole clignote en continu sur l'écran. Préparez des piles de rechange lorsque le symbole apparaît sur l'écran. Après l'apparition de ce symbole, vous pouvez effectuer environ 100 mesures supplémentaires.

Allumer/éteindre

Allumer : appuyer sur le bouton .
L'appareil s'allumera et passera en mode mesure.

Mise hors tension : Appuyez sur le bouton et maintenez-le enfoncé pendant 3 secondes. Pour économiser la batterie, l'appareil s'éteint automatiquement 2,5 minutes après la dernière action.

Point de référence

Appuyez sur le bouton et maintenez-le enfoncé pendant 1 seconde. Répétez cette action 5 fois. Pour sélectionner le point de référence souhaité, appuyez sur et confirmez l'action en appuyant sur le bouton .



Sélection des unités de mesure

Appuyez sur le bouton et maintenez-le enfoncé pendant 1 seconde. Répétez cette action 6 fois. Pour sélectionner l'unité de mesure souhaitée – m (mètres), ft (pieds) ou in (pouces), appuyez sur et confirmez l'action en appuyant sur le bouton .

MESURES

Mesure unique
Allumez l'appareil. Appuyez sur le bouton pour allumer le pointeur laser. Dirigez le pointeur laser vers la cible et appuyez à nouveau sur le bouton pour prendre la mesure. Pour effectuer la mesure suivante, appuyez sur le bouton .
Pour supprimer les résultats de mesure, appuyez sur le bouton .

Mesure continue (suivi)

Appuyez sur le bouton et maintenez-le enfoncé pendant 1 seconde. Le symbole apparaîtra sur l'écran.

Pour prendre une mesure, appuyez sur le bouton . La valeur actuelle est affichée sur la ligne principale. L'appareil prendra les mesures les unes après les autres, affichant la dernière valeur mesurée, ainsi que les valeurs maximales et minimales mesurées.

La sortie du mode se fait en appuyant sur le bouton ou .

CALCULS Surface

Appuyez sur le bouton maintenez-le enfoncé pendant 1 seconde. Répétez cette action. Le symbole apparaîtra sur l'écran. Appuyez sur le bouton pour mesurer le premier côté (longueur). Appuyez à nouveau sur le bouton pour mesurer le deuxième côté (largeur). La surface (en tant que produit de la longueur et de la largeur) sera calculée et affichée sur la ligne d'affichage principale.

La sortie du mode se fait en appuyant sur le bouton .

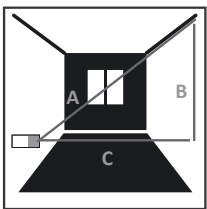
Volume

Appuyez sur le bouton et maintenez-le enfoncé pendant 1 seconde. Répétez cette action 2 fois. Le symbole apparaîtra sur l'écran. Appuyez sur le bouton pour mesurer le premier côté (longueur). Appuyez à nouveau sur le bouton pour mesurer le deuxième côté (largeur). Appuyez sur une troisième fois pour mesurer la hauteur. Le volume (en tant que produit de la longueur, de la largeur et de la hauteur) sera calculé et affiché sur la ligne d'affichage principale.

La sortie du mode se fait en appuyant sur le bouton .

Calcul utilisant deux mesures supplémentaires

Appuyez sur le bouton et maintenez-le enfoncé pendant 1 seconde. Répétez cette action 3 fois. Le symbole apparaîtra sur l'écran. Mesurez les longueurs des sections A, B. Après avoir appuyé sur le bouton

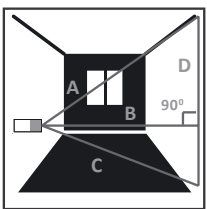


la longueur de la section C sera calculée et affichée sur la ligne principale de l'écran. Le segment B doit être perpendiculaire au segment C et ne peut pas être plus grand que le segment A.

Pour quitter le mode, appuyez sur le bouton 3 fois.

Calcul utilisant trois mesures supplémentaires

Appuyez sur le bouton et maintenez-le enfoncé pendant 1 seconde. Répétez cette action 4 fois. Le symbole apparaîtra sur l'écran.



À l'aide de trois mesures supplémentaires, vous pouvez déterminer la distance D. Mesurez successivement les segments A, B et C. Après la dernière mesure, la valeur calculée s'affiche sur la ligne inférieure. La longueur du segment D sera calculée et affichée sur la ligne principale de l'écran. Pour quitter le mode, appuyez 2 fois sur .

CODES DE MESSAGES

Lors de l'utilisation de l'appareil, les codes/symboles suivants peuvent apparaître sur l'écran :

Code	Cause	Remède
Err10	Faible niveau de charge de la batterie	Remplacer les piles
Err08	La mesure a été effectuée de manière incorrecte. Les données sont affichées de manière incorrecte	Prendre les mesures dans le bon ordre
Err26	Le résultat du calcul ne peut pas être affiché (le résultat est négatif ou dépasse 99999)	Répéter la procédure pour obtenir un résultat moindre/positif
Err15	Mesure hors plage	Maintenir la plage requise
Err16	L'appareil n'est pas en position statique	Ne pas secouer l'appareil et ne pas changer l'objet de mesure

ENTRETIEN ET FONCTIONNEMENT

Attention !
L'appareil est un instrument de précision et nécessite une manipulation soignée. Suivre ces recommandations prolongera la durée de vie de votre appareil :
- Ne pas diriger l'appareil vers le soleil.
- Protégez l'appareil des chocs, des chutes, des fortes vibrations, ne laissez pas de liquide, de poussière de construction ou d'objets étrangers pénétrer à l'intérieur de l'appareil

- N'exposez pas l'appareil à des températures extrêmes.
- Si du liquide pénètre dans l'appareil, retirez d'abord les piles, puis contactez le centre de service.
- Ne pas stocker ni utiliser l'appareil pendant une longue période dans des conditions de forte humidité.
- L'appareil doit être nettoyé avec un chiffon doux et humide.
- Gardez l'optique de l'appareil propre et protégez-la des dommages mécaniques.
- Effectuer des mesures de contrôle périodiquement. Surtout si l'appareil a été soumis à des impacts mécaniques ou autres excessifs, ainsi qu'avant et après avoir effectué des travaux de mesure importants.

Le non-respect des règles suivantes peut entraîner une fuite d'électrolyte des batteries et endommager l'appareil :

- Retirez les piles de l'appareil s'il n'est pas utilisé pendant une longue période.
- N'utilisez pas différents types de batteries avec des niveaux de charge différents.
- Ne laissez pas de piles déchargées dans l'appareil.

RECYCLAGE

Les outils, accessoires et emballages périmés doivent être recyclés. Veuillez envoyer le produit à l'adresse suivante pour un recyclage approprié :

CONDROL GmbH
Im Wiegenfeld 4
85570 Markt Schwaben
Germany



Ne jetez pas le produit dans les ordures ménagères ! Selon la directive européenne 2002/96/EC, les outils de mesure périmés et leurs composants doivent être collectés séparément et soumis à un recyclage écologique des déchets.

LASER-AFSTANDSMETER **SMART 30**

Gebruiksaanwijzing

U hebt een CONDROL SMART 30 laser-afstandsmeter gekocht. Lees de veiligheidsinstructies zorgvuldig door voordat u het apparaat voor de eerste keer gebruikt.

VEILIGHEIDSLINSTRUCTIES

Lees deze gebruiksaanwijzing zorgvuldig door voordat u met het apparaat aan de slag gaat. Onjuist gebruik van het apparaat kan leiden tot ernstig letsel of aanzienlijke schade. Bewaar deze instructies. Wanneer u het apparaat tijdelijk meegeeft zorg er dan voor dat u ook deze gebruiksaanwijzing meegeeft.

- Gebruik het apparaat niet voor andere doeleinden dan waarvoor het bedoeld is.
- Verwijder geen waarschuwingsborden en bescherm ze tegen wissen, omdat ze bevatten informatie over de veilige bediening van het apparaat.



- Kijk niet in de laserstraal of in de reflectie ervan, noch met het blote oog, noch via optische hulpmiddelen. Richt de laserstraal niet op mensen of dieren, tenzij dit noodzakelijk is. Je kunt ze verblinden.

- Oogbescherming gebeurt meestal door weg te kijken of de oogleden te sluiten.
- Het is niet toegestaan om het apparaat zelf te demonteren of te repareren. Laat het apparaat alleen repareren door gekwalificeerd personeel en alleen met originele reserveonderdelen.
- Het is verboden het apparaat te gebruiken in explosieve omgevingen of in de buurt van brandbare materialen.
- Laat de batterijen niet te heet worden om het risico op explosie of elektrolytlekkage te voorkomen. Als de vloeistof in contact komt met de huid, was het aangetaste gebied dan onmiddellijk met water en zeep. Bij contact met de ogen, 10 minuten lang met schoon water spoelen en daarna een arts raadplegen.

DOEL VAN HET APPARAAT

De SMART 30 laserafstandsmeter is ontworpen voor het meten van afstanden, het berekenen van oppervlakten en volumes van gemeten objecten en ook voor het uitvoeren van indirecte metingen (berekeningen met behulp van de stelling van Pythagoras). Het apparaat is bedoeld voor gebruik binnenshuis.

SAMENSTELLING VAN HET APPARAAT

1. Laser-afstandsmeter – 1 st.
2. Gebruiksaanwijzing – 1 st.
3. Batterijen (AAA) - 2 st.

TECHNISCHE SPECIFICATIES

Meetbereik*	0,05-30 m
Meetnauwkeurigheid**	± 2 mm
Basislengtemeeteenheid	1 mm
Automatische uitschakeling - van laser - van apparaat	30 seconden 180 seconden
Selecteren van een referentiepunt	voor, achter
Continue meting (tracking)	+
Min/Max-waarde	+
Oppervlakte/volume meting	+
Berekeningen met behulp van de stelling van Pythagoras	+
Apparaatgeheugen	Tot 20 meetresultaten
Lasertype	Klasse II, 650 nm, <1 mW
Bedrijfstemperatuur	0 °C ... +40 °C
Opslagtemperatuur	-20 °C ... +70 °C
Stof- en vochtbeschermingsklasse	IP42

Batterijen	2 x 1,5 B AAA (alkalische)
Afmetingen	110*40*25 mm
Gewicht	65 gr

* Gebruik een reflecterende plaat om het meetbereik te vergroten bij fel zonlicht of wanneer het te meten object een slecht reflecterend oppervlak heeft.
** Onder ongunstige omstandigheden en bij het meten van afstanden van meer dan 10 m bedraagt de toegestane meetfout:

$$\pm 2 \text{ mm} \pm 0,05(D - 10)$$

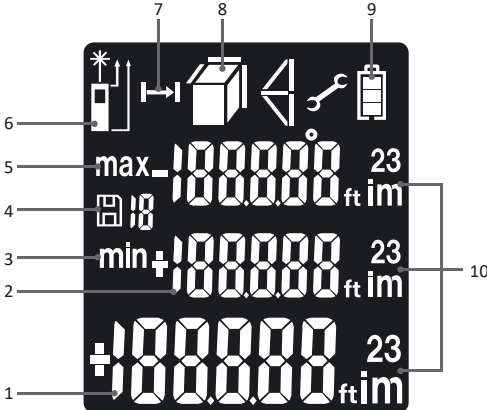
D (mm) – gemeten afstand is.

BESCHRIJVING VAN HET APPARAAT



1. Display
2. Toetsenbord
3. Het batterijvak

Display



1. De hoofdlijn voor het weergeven van meetresultaten
2. De extra lijn voor het weergeven van meetresultaten
3. Min waarde
4. Geheugen
5. Max waarde
6. Referentiepuntindicator
7. Continue meting (tracking)
8. Modusindicator
9. Batterijlaadniveau-indicator
10. Meeteenheden-indicator

Knopfuncties

Knop	Kort indrukken	Lang indrukken
	Het apparaat inschakelen De laser inschakelen Enkele meting Waarden resetten	Het apparaat uitschakelen
	Laatste gemeten resultaat resetten Modus verlaten	Modus inschakelen Continue meting (tracking) Oppervlakte Volume Pythagoras 1 Pythagoras 2 Een meeteenheid selecteren Een referentiepunt selecteren Modus verlaten

WERKEN MET HET APPARAAT

Batterijen plaatsen/vervangen

Open het batterijvak. Plaats de batterijen en let daarbij op de juiste polariteit. Sluit het batterijvak. Haal de batterijen uit het apparaat als u het gedurende langere tijd niet gebruikt, om corrosie en ontlading van de batterijen te voorkomen. Alle batterijen moeten tegelijkertijd vervangen worden. Beide batterijen moeten van hetzelfde merk zijn en hetzelfde laadniveau hebben. Vervang de batterijen wanneer het symbool continu knippert op het display. Zorg dat u vervangende batterijen bij de hand hebt wanneer het symbool op het display verschijnt. Nadat dit symbool verschijnt, kunt u nog ongeveer 100 metingen uitvoeren.

Het apparaat in-/uitschakelen

Inschakelen: drukt u op de toets. Het apparaat wordt ingeschakeld en gaat in de meetmodus.

Uitschakelen: Houd de toets 3 seconden ingedrukt. Om de batterij te sparen, schakelt het apparaat automatisch uit 2,5 minuten na de laatste bedieningshandeling.

Referentiepunt

Houd de toets 1 seconde ingedrukt. Herhaal deze handeling 5 keer. Om het gewenste referentiepunt te selecteren, drukt u op de toets en bevestig de actie door op de toets te drukken.



Meeteenheden selecteren

Houd de toets 1 seconde ingedrukt. Herhaal deze handeling 6 keer. Om de gewenste meeteenheid te selecteren

- m (meter), ft (voet) of in (inches), drukt u op de toets en bevestig de actie door op de toets te drukken.

METINGEN

Enkele meting
Schakel het apparaat in. Drukt u op de toets om de laserpointer in te schakelen. Richt de laserpointer op het doel

en drukt nogmaals op de toets om de meting uit te voeren. Om de volgende meting uit te voeren, drukt u op de toets. Om de meetresultaten te verwijderen, drukt u op de toets.

Continue meting (tracking)

Houd de toets 1 seconde ingedrukt. Het symbool verschijnt op het display. Om een meting uit te voeren, drukt u

op de toets. De huidige waarde wordt weergegeven in de hoofdlijn. Het apparaat voert de metingen één voor één uit en geeft de laatst gemeten waarde weer, evenals de maximaal en minimaal gemeten waarden.

Om de modus te verlaten, drukt u op de toets of op de toets.

BEREKENINGEN Oppervlakte berekenen

Houd de toets 1 seconde ingedrukt. Herhaal deze actie. Het symbool verschijnt op het display. Drukt u op de

toets om de eerste zijde (lengte) te meten. Drukt nogmaals op de toets om de tweede zijde (breedte) te meten. Het oppervlak (als het product van lengte en breedte) wordt berekend en weergegeven op de hoofdlijn van het display.

Om de modus te verlaten, drukt u op de toets.

Volumeberekening

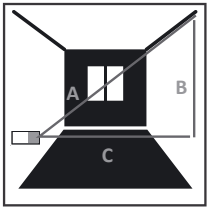
Houd de toets 1 seconde ingedrukt. Herhaal deze actie 2 keer. Het symbool verschijnt op het display. Drukt u op de toets om de eerste zijde (lengte) te meten.

Drukt nogmaals op de toets om de tweede zijde (breedte) te meten. Drukt u op de toets een derde keer om de hoogte te meten. Het volume (als het product van lengte, breedte en hoogte) wordt berekend en weergegeven op de hoofdlijn van het display. Om de modus te verlaten, drukt u op de toets.

Berekening met behulp van twee extra metingen

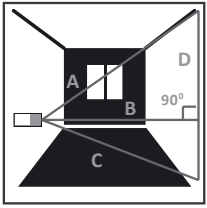
Houd de toets 1 seconde ingedrukt. Herhaal deze actie 3 keer. Het symbool verschijnt op het display. Meet de lengtes van segmenten A en

B. Nadat u op de toets hebt gedrukt, wordt de lengte van segment C berekend en weergegeven op de hoofdlijn van het display. Segment B moet loodrecht op segment C staan en mag niet groter zijn dan segment A. Om de modus te verlaten, drukt u op de toets 3 keer.



Berekening met behulp van drie extra metingen

Houd de toets 1 seconde ingedrukt. Herhaal deze actie 4 keer. Het symbool verschijnt op het display. Met behulp van drie extra metingen kunt u de afstand D bepalen. Meet segmenten A, B en C in volgorde. Na de laatste meting wordt de berekende waarde weergegeven in de onderste lijn van het display. De lengte van segment D wordt berekend en weergegeven op de hoofdlijn van het display.



Om de modus te verlaten, drukt u op de toets 2 keer.

FOUTBERICHTCODES

Tijdens het werken met het apparaat kunnen de volgende codes/symbolen op het display verschijnen:

Code	Oorzaak	Oplossing
Err10	Batterijniveau laag	Vervang de batterijen
Err08	De meting is verkeerd uitgevoerd. Gegevens worden niet correct weergegeven	Meet in de juiste volgorde
Err26	Het berekeningsresultaat kan niet worden weergegeven (het resultaat is negatief of groter dan 99999)	Herhaal de procedure om een minder/positief resultaat te verkrijgen
Err15	Meting buiten bereik	Behoud het vereiste bereik
Err16	Het apparaat staat niet in een statische positie	Schud het apparaat niet of verander het meetobject

ZORG EN BEDIENING

Aandacht!

Het apparaat is een precisie-instrument en vereist zorgvuldige behandeling. Als u deze aanbevelingen opvolgt, verlengt u de levensduur van uw apparaat:
- Richt het apparaat niet op de zon.
- Bescherm het apparaat tegen stoten, vallen, sterke trillingen en laat geen vloeistoffen, bouwstof of vreemde voorwerpen in het apparaat terechtkomen.

- Stel het apparaat niet bloot aan extreme temperaturen.
- Mocht er vloeistof in het apparaat terechtkomen, verwijder dan eerst de batterijen en neem vervolgens contact op met het servicecentrum.
- Bewaar of gebruik het apparaat niet gedurende langere tijd in omstandigheden met een hoge luchtvochtigheid.
- Het apparaat moet worden schoongemaakt met een zachte, vochtige doek.
- Houd de optiek van het apparaat schoon en bescherm deze tegen mechanische schade.
- Voer periodiek controlemetingen uit, vooral als het apparaat is blootgesteld aan sterke mechanische of andere schokken, en ook vóór en ná het uitvoeren van belangrijke meetwerkzaamheden.

Als u zich niet aan de volgende regels houdt, kan er elektrolytlekkage uit de batterijen ontstaan en kan het apparaat beschadigd raken:

- Verwijder de batterijen uit het apparaat als u het gedurende langere tijd niet gebruikt.
- Gebruik geen verschillende soorten batterijen met verschillende laadniveaus.
- Laat geen lege batterijen in het apparaat zitten.

GEBRUIK

Verlopen gereedschappen, accessoires en verpakkingen moeten worden gerecycled. Stuur het product voor correcte recycling naar het volgende adres:

CONDROL GmbH
Im Wiegenfeld 4
85570 Markt Schwaben
Duitsland



Gooi het product niet bij het huishoudelijk afval! Volgens de Europese richtlijn 2002/96/EG moeten verlopen meetinstrumenten en hun componenten afzonderlijk worden ingezameld en op een milieuvriendelijke manier worden gerecycled.

IT DISTANZIOMETRO LASER SMART 30

Manuale d'uso

Congratulazioni per aver acquistato il Distanziometro laser CONDTROL SMART 30. Prima di utilizzare l'apparecchio per la prima volta, leggere attentamente le istruzioni di sicurezza.

ISTRUZIONI DI SICUREZZA

Prima di iniziare a lavorare con il dispositivo, leggere attentamente il presente manuale. Un uso improprio del dispositivo può provocare lesioni gravi o danni ingenti. Conservare queste istruzioni. In caso di trasferimento del dispositivo per uso temporaneo, assicurarsi di allegare anche questo manuale di istruzioni.

- Non utilizzare il dispositivo per scopi diversi da quelli previsti.
- Non rimuovere i segnali di avvertimento e proteggerli dalla cancellazione, come Contengono informazioni sul funzionamento sicuro del dispositivo.



Radiazione laser!
Non puntare verso gli occhi
Classe laser 2
<1mW, 650nm
EN 60825-1:2014

- Non guardare il raggio laser o il suo riflesso, né a occhio nudo né attraverso dispositivi ottici. Non dirigere il raggio laser verso persone o animali, se non strettamente necessario. Lei può accecarli.

- La protezione degli occhi si ottiene solitamente distogliendo lo sguardo o chiudendo le palpebre.

- È vietato smontare o riparare autonomamente l'apparecchio. Si raccomanda di far effettuare le riparazioni dell'apparecchio solo da personale qualificato e utilizzando esclusivamente ricambi originali.

- È vietato utilizzare l'apparecchio in ambienti esplosivi o in prossimità di materiali infiammabili.

- Non lasciare che le batterie diventino troppo calde per evitare il rischio di esplosione o di perdite di elettrolita. In caso di contatto del liquido con la pelle, lavare immediatamente la zona interessata con acqua e sapone. In caso di contatto con gli occhi, sciacquare con acqua pulita per 10 minuti, quindi consultare un medico.

DESTINAZIONE DEL DISPOSITIVO

Il Distanziometro laser SMART 30 è progettato per misurare distanze, calcolare aree e volumi di oggetti misurati e anche per eseguire misurazioni indirette (calcolo tramite il teorema di Pitagora).

Il dispositivo è destinato all'uso in ambienti chiusi.

DOTAZIONE

1. Distanziometro laser - 1 pz.
2. Manuale d'uso - 1 pz.
3. Batterie (AAA) - 2 pz.

SPECIFICHE TECNICHE

Campo di misura*	0,05-30 m
Errore**	± 2 mm
Misura minima visualizzata	1 mm
Spegnimento automatico - del laser - del dispositivo	30 secondi 180 secondi
Selezione di un punto di riferimento	anteriore, posteriore
Misurazione continua (tracciamento)	+
Valore minimo/massimo	+
Misurazione dell'area/volume	+
Calcoli utilizzando il teorema di Pitagora	+
Memoria	Fino a 20 unità
Tipo di laser	Classe II, 650 nm, <1 mW
Temperatura di esercizio	0 °C ... +40 °C

Temperatura di conservazione	-20 °C ... +70 °C
Classe di protezione da polvere e umidità	IP42
Batterie	2 x 1,5 V AAA (alcaline)
Dimensioni	110*40*25 mm
Peso	65 g

* Utilizzare una piastra riflettente per aumentare il campo di misurazione in caso di luce solare intensa o quando l'oggetto da misurare ha una superficie scarsamente riflettente.

** La precisione di misura può deteriorarsi in condizioni di misura sfavorevoli, come la luce solare intensa, se le misurazioni vengono effettuate su superfici lucide o trasparenti, oggetti in movimento, oggetti con superficie irregolare o se sono presenti riflessioni del raggio laser.

In condizioni avverse, nonché quando si misurano distanze superiori a 10 m, i limiti di errore di misurazione consentiti sono:

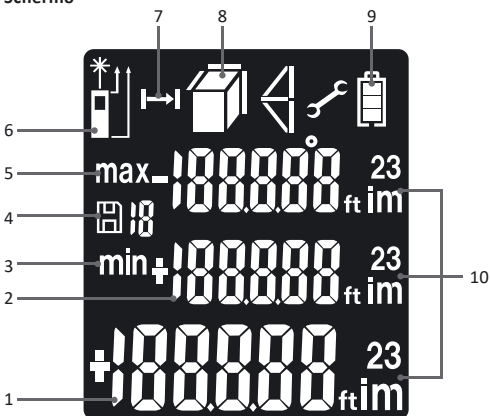
$$\pm 2 \text{ mm} \pm 0,05(D - 10), \text{ dove } D \text{ (mm)} = \text{distanza misurata.}$$

DESCRIZIONE DEL DISPOSITIVO



1. Schermo
2. Tastiera
3. Vano batterie

Schermo



1. La linea principale per la visualizzazione dei risultati di misurazione
2. La linea aggiuntiva per la visualizzazione dei risultati delle misurazioni
3. Valore minimo
4. Memoria
5. Valore massimo
6. Indicatore del punto di riferimento
7. Misurazione continua (tracciamento)
8. Indicatore di modalità
9. Indicatore del livello di carica della batteria
10. Indicatore delle unità di misura

Funzioni dei tasti

Tasto	Pressione breve	Pressione prolungata
▲ DIST	Accensione del dispositivo Accensione del laser Misurazione singola Azzeramento dei valori	Spegnimento del dispositivo
	Azzeramento dell'ultimo risultato misurato Uscita dalla modalità	Accensione delle modalità Misurazione continua (tracciamento) Area Volume Pitagora 1 Pitagora 2 Selezione dell'unità Selezione di un punto di riferimento Uscita dalla modalità

FUNZIONAMENTO DEL DISPOSITIVO

Installazione/sostituzione delle batterie

Aprire il vano batterie. Inserire le batterie rispettando la polarità. Chiudere il vano batterie.

Rimuovere le batterie dal dispositivo quando non viene utilizzato per un lungo periodo di tempo per evitare la corrosione e lo scaricamento delle batterie. Tutte le batterie devono essere sostituite contemporaneamente. Le batterie devono essere della stessa marca e avere lo stesso livello di carica.

Sostituire le batterie quando il simbolo lampeggia continuamente sullo schermo. Preparare le batterie di ricambio quando il simbolo appare sullo schermo. Dopo la comparsa di questo simbolo, è possibile effettuare altre 100 misurazioni circa.

Accensione e spegnimento

Accensione: premere il tasto **▲** **DIST** . Il dispositivo si accende ed entra in modalità di misura.

Spegnimento: tenere premuto il tasto **▲** **DIST** per 3 secondi. Per risparmiare la batteria, il dispositivo si spegne automaticamente 2,5 minuti dopo l'ultima azione.

Punto di riferimento

Tenere premuto il tasto per 1 secondo. Ripetere questa azione 5 volte. Per selezionare il punto di riferimento

desiderato, premere **▲** **DIST** e confermare l'azione premendo il tasto .

Anteriore Posteriore (predefinito)

Selezione delle unità di misura

Tenere premuto il tasto per 1 secondo. Ripetere questa azione 6 volte. Per selezionare l'unità di misura desiderata –

m (metri), ft (piedi) o in (pollici), premere **▲** **DIST** e confermare l'azione premendo il tasto .

MISURAZIONI

Misurazione singola

Accendere il dispositivo. Premere il tasto **▲** **DIST** per accendere il puntatore laser. Puntare il puntatore laser sul bersaglio e premere nuovamente il tasto **▲** **DIST** per effettuare la misurazione.

Per eseguire la misurazione singola successiva, premere il tasto **▲** **DIST** .

Per eliminare i risultati della misurazione, premere il tasto .

Misurazione continua (tracciamento)

Tenere premuto il tasto per 1 secondo. Il simbolo apparirà sul display. Per effettuare una misurazione, premere

il tasto **▲** **DIST** . Il valore corrente viene visualizzato nella riga principale. Il dispositivo effettuerà le misurazioni una dopo l'altra, visualizzando l'ultimo valore misurato, nonché i valori massimo e minimo misurati.

L'uscita dalla modalità avviene premendo il tasto **▲** **DIST** o .

CALCOLI

Calcolo dell'area

Tenere premuto il tasto per 1 secondo. Ripetere questa azione. Il simbolo apparirà sul display. Premere il tasto

▲ **DIST** per misurare il primo lato (lunghezza). Premere nuovamente il tasto **▲** **DIST** per misurare il secondo lato (larghezza).

L'area (come prodotto di lunghezza e larghezza) verrà calcolata e visualizzata sulla riga principale del display.

L'uscita dalla modalità avviene premendo il tasto **▲** **DIST** .

Calcolo del volume

Tenere premuto il tasto per 1 secondo. Ripetere questa azione 2 volte. Il simbolo apparirà sul display.

Premere il tasto **▲** **DIST** per misurare il primo lato (lunghezza). Premere nuovamente il tasto **▲** **DIST** per

misurare il secondo lato (larghezza). Premere **▲** **DIST** una terza volta per misurare l'altezza.

Il volume (come prodotto di lunghezza, larghezza e altezza) verrà calcolato e visualizzato sulla riga principale del display.

L'uscita dalla modalità avviene premendo il tasto **▲** **DIST** .

Calcolo utilizzando due misurazioni aggiuntive

Tenere premuto il tasto per 1 secondo. Ripetere l'operazione 3 volte. Sul display verrà visualizzato il simbolo .

Misurare le lunghezze delle sezioni A, B. Dopo aver premuto

il tasto **▲** **DIST** , la lunghezza della sezione C verrà calcolata e visualizzata nella riga principale del display. Il segmento B deve essere perpendicolare al segmento C e non può essere più grande del segmento A.

Per uscire dalla modalità, premere il tasto 3 volte.

Calcolo utilizzando tre misurazioni aggiuntive

Tenere premuto il tasto per 1 secondo. Ripetere l'operazione 4 volte. Sul display verrà visualizzato il simbolo .

Utilizzando tre misurazioni aggiuntive, si può determinare la distanza D. Misurare i segmenti A, B e C in sequenza.

Dopo l'ultima misurazione, il valore calcolato verrà visualizzato nella riga inferiore. La lunghezza del segmento D verrà calcolata e visualizzata sulla riga principale del display.

Per uscire dalla modalità, premere il tasto 2 volte.

CODICI DEI MESSAGGI

Durante il funzionamento del dispositivo, sullo schermo potrebbero apparire i seguenti codici/simboli:

Codice	Causa	Modo per risolvere
Err10	Livello batteria basso	Sostituire le batterie
Err08	La misurazione è stata eseguita in modo errato. I dati vengono visualizzati in modo errato	Prendere le misure nell'ordine corretto
Err26	Il risultato del calcolo non può essere visualizzato (il risultato è negativo o supera 99999)	Ripetere la procedura per ottenere un risultato minore/positivo
Err15	Misurazione fuori campo	Mantenere il campo richiesto
Err16	Il dispositivo non è in posizione statica	Non scuotere il dispositivo né cambiare l'oggetto della misurazione

CURA E FUNZIONAMENTO

Attenzione!

Il dispositivo è uno strumento di precisione e richiede un utilizzo attento. Si consiglia di seguire le seguenti linee guida per prolungare la durata del dispositivo:

- Non puntare il dispositivo verso il sole.
- Proteggere il dispositivo da urti, cadute, forti vibrazioni, non permettere che liquidi, polvere di costruzione o oggetti estranei entrino all'interno del dispositivo

- Non esporre il dispositivo a temperature estreme.

- Se del liquido penetra nel dispositivo, rimuovere prima le batterie, quindi contattare il centro di assistenza.

- Non conservare o utilizzare il dispositivo per lunghi periodi di tempo in condizioni di elevata umidità.

- Il dispositivo deve essere pulito con un panno morbido umido.

- Mantenere pulite le ottiche del dispositivo e proteggerle da danni meccanici.

- Eseguire periodicamente misure di controllo. Soprattutto se il dispositivo è stato sottoposto a forti urti meccanici o di altro tipo, nonché prima e dopo l'esecuzione di importanti lavori di misurazione.

La mancata osservanza delle seguenti regole può causare perdite di elettrolita dalle batterie e danni al dispositivo:

- Rimuovere le batterie dal dispositivo se non lo si utilizza per un lungo periodo.

- Non utilizzare tipi diversi di batterie con livelli di carica diversi.

- Non lasciare le batterie scariche nel dispositivo.

UTILIZATION

I dispositivi, gli accessori e gli imballaggi non funzionanti devono essere riciclati. Si prega di inviare l'articolo al seguente indirizzo per il riciclaggio corretto:

CONDTROL GmbH
Im Wiegenfeld 4
85570 Markt Schwaben
Deutschland



Non smaltire il dispositivo nei rifiuti urbani
In conformità con la Direttiva Europea 2002/96/C, gli strumenti di misura scaduti e i componenti di essi devono essere raccolti separatamente e spediti per il riciclaggio ecologico dei rifiuti.

ES TELÉMETRO LÁSER SMART 30

Manual de instrucciones

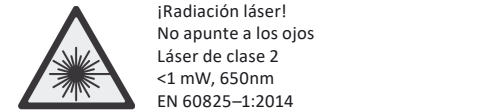
¡Enhorabuena por la compra de un telémetro láser CONDTROL SMART 30!

Antes de utilizar el aparato por primera vez, lea atentamente las instrucciones de seguridad.

INSTRUCCIONES DE SEGURIDAD

Lea atentamente estas instrucciones antes de utilizar el aparato. La manipulación incorrecta del aparato puede provocar lesiones graves y causar daños serios. Guarde estas instrucciones en un lugar seguro. Asegúrese de adjuntar estas instrucciones al aparato si lo presta.

- No utilice el aparato para fines distintos de los previstos.
- No retire las etiquetas de advertencia y protéjalas para que no se borren, ya que contienen información sobre el uso seguro del aparato.



– No mire al haz láser ni a su reflejo, ni con el ojo desprotegido ni a través de dispositivos ópticos. No apunte el haz láser a personas o animales sin razón. De lo contrario, podría cegarlos.

– La protección de los ojos se suele obtener quitando la vista o cerrando los párpados.

– Está prohibido desmontar y reparar el aparato por mano propia. Haga reparar el aparato sólo por personal cualificado y sólo con piezas de repuesto originales.

– No utilice el aparato en un entorno explosivo o cerca de materiales inflamables.

– No caliente las pilas para evitar el riesgo de explosión y fugas de electrolito. En caso de contacto con la piel, lave inmediatamente la zona afectada con agua y jabón. En caso de contacto con los ojos, enjuague con agua limpia durante 10 minutos, luego consulte a un médico.

APLICACIÓN DEL APARATO

El telémetro láser SMART 30 está diseñado para medir distancias, calcular áreas y volúmenes de objetos medidos y realizar mediciones indirectas (cálculo del teorema de Pitágoras).

El aparato está previsto para su uso en recintos cerrados.

CONTENIDO DEL PAQUETE

1. Telémetro láser – 1 ud.
2. Manual de instrucciones – 1 ud.
3. Pilas (AAA) – 2 uds.

CARACTERÍSTICAS TÉCNICAS

Rango de medición*	0.05 – 30 m
Precisión**	± 2 mm
Medición discreta	1 mm
Apagado automático - del láser - del aparato	30 segundos 180 segundos
Selección de un punto de referencia	delantero, trasero
Medición continua (seguimiento)	+
Valor mínimo / máximo	+
Medición de área/volumen	+
Cálculos del teorema de Pitágoras	+
Memoria	hasta 20 valores
Tipo de láser	Clase II, 650 nm, <1 mW
Temperatura de funcionamiento	0 °C ... +40 °C
Temperatura de almacenaje	-20 °C ... +70 °C
Clase de protección contra el polvo y la humedad	IP42

Pilas	2 x 1.5 B AAA (alcalinas)
Dimensiones	110*40*25 mm
Peso	65 g

* Utilice una placa reflectante para aumentar el rango de medición a plena luz del sol o cuando el objeto a medir tenga una superficie poco reflectante.

** En condiciones desfavorables, como luz solar directa, poca superficie reflectante o grandes variaciones de temperatura, la precisión puede variar en:

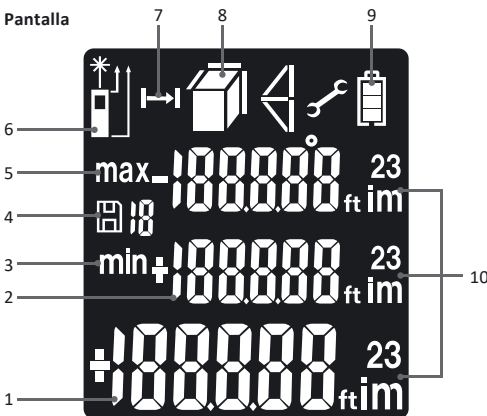
$$\pm 2 \text{ mm} \pm 0,05(D - 10)$$

D (mm) – distancia medida.

DESCRIPCIÓN DEL APARATO



1. Pantalla
2. Teclado
3. Compartimento de las pilas



1. Línea principal de salida de resultados de medición
2. Línea adicional de salida de resultados de medición
3. Valor mín.
4. Memoria
5. Valor máx.
6. Indicador del punto de referencia
7. Medición continua (seguimiento)
8. Indicador de modo
9. Indicador del nivel de carga de las pilas
10. Indicador de unidades de medida

Funciones de las teclas

Tecla	Pulsación corta	Pulsación larga
DIST	Encender el aparato Encender el láser Medición simple Restablecer valores	Apagar el aparato
	Restablecer el último resultado medido Salir del modo	Activar los modos de Medición continua (seguimiento) Área Volumen Pitágoras 1 Pitágoras 2 Seleccionar la unidad de medida Seleccionar el punto de referencia Salir del modo

FUNCIONAMIENTO DEL APARATO

Instalación/sustitución de pilas

Abra el compartimento de las pilas. Instale las pilas respetando la polaridad. Cierre el compartimento de las pilas.

Retire las pilas del aparato cuando no vaya a utilizarlo durante un largo periodo de tiempo para evitar la corrosión y la descarga de éstas. Todas las pilas se deben sustituir al mismo tiempo. Se requiere que ambas pilas sean de la misma marca y tengan el mismo nivel de carga.

Sustituya las pilas cuando en la pantalla parpadee continuamente el símbolo

Prepare las pilas de repuesto cuando en la pantalla aparezca el símbolo

Después de que aparezca este símbolo, podrá realizar unas 100 mediciones más.

Encender / Apagar

Encender: Pulse la tecla **DIST**. El aparato se encenderá y entrará en el modo de medición.

Apagar: Mantenga pulsado la tecla **DIST** durante 3 segundos.

Para economizar la carga de las pilas, el aparato se apaga automáticamente 2.5 minutos después de la última acción.

Punto de referencia

Mantenga pulsado la tecla durante 1 segundo. Repita esta acción 5 veces. Para seleccionar el punto de referencia

requerido, pulse **DIST** pulse y confirme la acción pulsando la tecla .

Delantero Trasero (por defecto)

Selección de unidades de medida

Mantenga pulsado la tecla durante 1 segundo. Repita esta acción 6 veces. Para seleccionar la unidad de medida

requerida – m (metros), ft (pies) o in (pulgadas), pulse **DIST**

y confirme pulsando la tecla .

MEDICIONES

Medición simple

Encienda el aparato. Pulse la tecla **DIST** para encender el puntero láser. Apunte con el puntero láser al objetivo y pulse de nuevo la tecla **DIST** para medir.

Para realizar la siguiente medición simple, pulse la tecla **DIST**.

Para borrar los resultados de la medición, pulse la tecla .

Medición continua (seguimiento)

Mantenga pulsado la tecla durante 1 segundo. En la

pantalla aparece el símbolo . Para realizar una medición,

pulse la tecla **DIST**. El valor actual se muestra en la línea principal. El aparato realizará las mediciones una tras otra, mostrando el último valor medido, así como los valores máximo y mínimo de los valores medidos.

Para salir del modo, pulse la tecla **DIST** o .

CÁLCULOS

Cálculo del área

Mantenga pulsado la tecla durante 1 segundo. Repita

esta acción. En la pantalla aparece el símbolo . Pulse la

tecla **DIST** para medir el primer lado (longitud). Pulse de

nuevo la tecla **DIST** para medir el segundo lado (ancho). El área (como múltiplo de la longitud y el ancho) se calculará y se mostrará en la línea principal de la pantalla.

Para salir del modo, pulse la tecla **DIST**.

Cálculo del volumen

Mantenga pulsado la tecla durante 1 segundo. Repita

esta acción 2 veces. En la pantalla aparece el símbolo

Pulse la tecla **DIST** para medir el primer lado (longitud).

Pulse de nuevo la tecla **DIST** para medir el segundo lado

(ancho). Pulse **DIST** por tercera vez para medir la altura. El volumen (como múltiplo de la longitud, el ancho y la altura) se calculará y se mostrará en la línea principal de la pantalla.

Para salir del modo, pulse la tecla **DIST**.

Cálculo con dos mediciones adicionales

Mantenga pulsado la tecla

durante 1 segundo. Repita acción 3 veces. En la pantalla aparece el símbolo

Mida las longitudes de los segmentos A, B. Tras pulsar la tecla **DIST** se calculará la

longitud del segmento C y ésta se mostrará en la línea principal de la pantalla. El segmento B debe ser perpendicular al segmento C y no puede ser mayor que el segmento A.

Para salir del modo, pulse la tecla 3 veces.

Para salir del modo, pulse la tecla 3 veces.

Cálculo con tres mediciones adicionales

Mantenga pulsado la tecla

durante 1 segundo. Repita esta acción 4 veces. En la pantalla aparece el símbolo

Con tres mediciones adicionales, se puede determinar la distancia D.

Mida los segmentos A, B y C uno tras otro. Tras la última medición, el valor calculado se mostrará en la línea inferior. La longitud del segmento D se calculará y se mostrará en la línea principal de la pantalla.

Para salir del modo, pulse la tecla 2 veces.

Para salir del modo, pulse la tecla 2 veces.

CÓDIGOS DE MENSAJES

Los siguientes códigos/símbolos pueden aparecer en la pantalla durante el manejo del aparato:

Código	Posible causa	Solución
Err10	El nivel de carga de las pilas es demasiado bajo	Sustituir las pilas
Err08	La medición es incorrecta Los datos se muestran incorrectamente	Realizar las mediciones en el orden correcto
Err26	No se puede mostrar el resultado del cálculo (si el resultado es negativo o superior a 99999)	Repetir el procedimiento para un resultado menor/positivo
Err15	Medición fuera de rango	Respetar el rango requerido
Err16	Posicionamiento del aparato no en estado estático	Evitar agitar el aparato o cambiar el objeto de medición

MANTENIMIENTO Y MANEJO

¡Atención!

El aparato es un dispositivo de precisión y requiere un manejo cuidadoso. El cumplimiento de las siguientes recomendaciones prolongará la vida útil del aparato:

- No apunte el aparato hacia el sol.
- Proteja el aparato de golpes, caídas, vibraciones fuertes, evite que penetren en su interior líquidos, polvo de construcción u objetos extraños.
- No exponga el aparato a temperaturas extremas.
- En caso de que, entre líquido en el aparato, retire primero las pilas y póngase en contacto con un centro de servicio.
- No almacene ni utilice el aparato durante largos periodos de tiempo en condiciones de humedad.
- El aparato se limpia con un paño suave y húmedo.
- Mantenga la óptica del aparato limpia y protegida de daños mecánicos.
- Realice periódicamente mediciones de control. Sobre todo, si el aparato se ha visto sometido a excesivas influencias mecánicas o de otro tipo, así como antes y después de realizar mediciones críticas.

El incumplimiento de las siguientes instrucciones puede provocar fugas de electrolito de las pilas y daños en el aparato:

- Retire las pilas del aparato si no lo va a utilizar durante mucho tiempo.
- No utilice pilas de distintos tipos con diferentes niveles de carga.
- No deje pilas vacías en el aparato.

UTILIZACIÓN

Las herramientas, los accesorios y el embalaje caducados deben pasarse para su reciclaje. Por favor, envíe el aparato a la siguiente dirección para su correcto reciclaje:

CONDTROL GmbH
Im Wiegenfeld 4
85570 Markt Schwaben
Alemania

CONDTROL GmbH

Im Wiegenfeld 4
85570 Markt Schwaben
Alemania

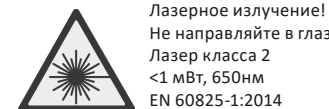
LAZERNЫЙ ДАЛЬНОМЕР SMART 30

Руководство по эксплуатации

Поздравляем с приобретением лазерного дальномера CONDROL SMART 30. Перед первым использованием прибора, пожалуйста, внимательно ознакомьтесь с указаниями по технике безопасности.

УКАЗАНИЯ ПО ТЕХНИКЕ БЕЗОПАСНОСТИ

Перед началом работы с прибором внимательно изучите данную инструкцию. Неправильное обращение с прибором может привести к тяжелой травме, нанести значительный ущерб. Сохраняйте данную инструкцию. При передаче прибора во временное пользование обязательно прилагайте к нему данную инструкцию.
 - Не используйте прибор не по назначению.
 - Не удаляйте предупреждающие таблички и предохраняйте их от стирания, т.к. они содержат информацию по безопасной эксплуатации прибора.



- Не смотрите в лазерный луч, а также в его отражение, как незащищенным глазом, так и через оптические устройства. Не направляйте лазерный луч на людей и животных без необходимости. Вы можете их ослепить.
 - Защита глаз обычно осуществляется путем отведения взгляда или закрытием век.
 - Запрещено разбирать и проводить самостоятельный ремонт прибора. Ремонт прибора поручайте только квалифицированному персоналу и только с использованием оригинальных запасных частей.
 - Запрещается эксплуатация прибора во взрывоопасной среде, вблизи легковоспламеняющихся материалов.
 - Не допускайте нагревания элементов питания во избежание риска взрыва и вытекания электролита. При попадании жидкости на кожу немедленно промойте пораженный участок водой с мылом. В случае попадания в глаза, промойте их чистой водой в течение 10 минут, затем обратитесь к врачу.
 it immediately with soap and water. In case of contact with eyes, flush with clean water during 10 minutes and consult the doctor.

НАЗНАЧЕНИЕ ПРИБОРА

Лазерный дальномер SMART 30 предназначен для измерения расстояний, вычисления площадей и объемов измеряемых объектов, а также проведения косвенных измерений (вычисление по теореме Пифагора). Прибор предназначен для эксплуатации в закрытых помещениях.

КОМПЛЕКТАЦИЯ

1. Лазерный дальномер – 1 шт.
2. Инструкция по эксплуатации – 1 шт.
3. Элементы питания (AAA) - 2 шт.

ТЕХНИЧЕСКИЕ ХАРАКТЕРИСТИКИ

Диапазон измерений *	0,05-30 м
Погрешность **	± 2 мм
Дискрета измерения	1 мм
Автоматическое выключение - Лазера - Прибора	30 секунд 180 секунд
Выбор точки отсчета	фронт, тыл
Непрерывное измерение (трекинг)	+
Минимальное / максимальное значение	+
Измерение площади/ объема	+
Вычисления по теореме Пифагора	+
Память	До 20 единиц
Тип лазера	Класс II, 650 нм, <1 мВт
Температура эксплуатации	0 °С ... +40 °С
Температура хранения	-20 °С ... +70 °С

Класс пылевлагозащиты	IP42
Элементы питания	2 x 1,5 В ААА (щелочные)
Габариты	110*40*25 мм
Вес	65 г

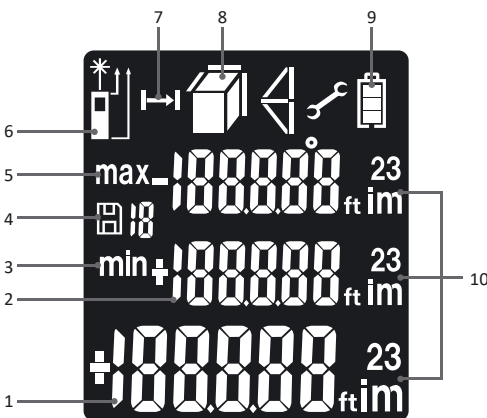
* *Используйте отражающую пластину для увеличения диапазона измерения при ярком солнечном свете или если объект, до которого производится измерение, имеет плоскую отражающую поверхность.*
 ** *Точность измерения может ухудшиться при неблагоприятных условиях измерения, таких как яркий солнечный свет, если измерения производятся до глянцевых или прозрачных поверхностей, движущихся объектов, объектов с неровной поверхностью. При неблагоприятных условиях, а также при измерении расстояний свыше 10 м пределы допускаемой погрешности измерений составляют:
 ± 2 мм ± 0,05(D - 10) мм,
 где D (мм) - измеряемое расстояние.*

ОПИСАНИЕ ПРИБОРА



1. Дисплей
2. Клавиатура
3. Батарейный отсек

Дисплей



1. Основная строка вывода результатов измерений
2. Дополнительная строка вывода результатов измерений
3. Мин. значение
4. Память
5. Макс. значение
6. Индикатор точки отсчета
7. Непрерывное измерение (трекинг)
8. Индикатор режима
9. Индикатор уровня заряда элементов питания
10. Индикатор единиц измерения

Функции кнопок

Кнопка	Короткое нажатие	Длительное нажатие
	Включение прибора Включение лазера Единичное измерение Сброс значений	Выключение прибора
	Сброс последнего замеренного результата Выход из режима	Включение режимов Непрерывное измерение (трекинг) Площадь Объем Пифагор 1 Пифагор 2 Выбор единицы измерения Выбор точки отсчета Выход из режима

РАБОТА С ПРИБОРОМ

Установка/замена элементов питания

Откройте батарейный отсек. Установите элементы питания, соблюдая полярность. Закройте батарейный отсек. Вынимайте элементы питания из прибора, если он длительное время не используется во избежание коррозии и разряда батарей. Все элементы питания должны быть заменены одновременно. Оба элемента питания должны быть одной марки, с одинаковым уровнем заряда. Производите замену батарей, когда на дисплее постоянно мигает символ . Подготовьте сменные элементы питания при отображении на дисплее символа . После появления данного символа Вы можете произвести еще около 100 измерений.

Включение/выключение

Включение: нажмите на клавишу . Прибор включится и перейдет в режим измерений. Выключение: нажмите и удерживайте клавишу в течение 3 секунд. Для экономии заряда батарей прибор автоматически выключается через 2,5 минуты после последнего действия.

Точка отсчета

Нажмите и удерживайте клавишу в течение 1 секунды. Повторите это действие 5 раз. Чтобы выбрать

необходимую точку отсчета, нажмите и подтвердите действие нажатием на клавишу .



Выбор единиц измерения

Нажмите и удерживайте клавишу в течение 1 секунды. Повторите это действие 6 раз. Чтобы выбрать необходимую единицу измерения – м (метры), ft (футы)

или in (дюймы), нажмите и подтвердите действие нажатием на клавишу .

ИЗМЕРЕНИЯ

Единичное измерение

Включите прибор. Нажмите на клавишу для включения лазерного указателя. Наведите лазерный указатель на цель и повторным нажатием на клавишу произведите измерение. Чтобы произвести следующее единичное измерение,

нажмите на клавишу . Для удаления результатов измерения нажмите на клавишу .

Непрерывное измерение (трекинг)

Нажмите и удерживайте клавишу в течение 1 секунды. На дисплее появится символ . Чтобы

сделать измерение, нажмите клавишу . Текущее значение отображается в основной строке. При этом прибор будет производить измерения одно за другим, отображая последнее измеренное значение, а также максимальное и минимальное значения из измеренных.

Выход из режима производится нажатием клавиши или .

ВЫЧИСЛЕНИЯ

Вычисление площади

Нажмите и удерживайте клавишу в течение 1 секунды. Повторите это действие. На дисплее появится символ . Нажмите на клавишу для измерения первой стороны (длины). Повторно нажмите

на клавишу для измерения второй стороны (ширины). Площадь (как произведение длины и ширины) будет вычислена и отображена в основной строке дисплея. Выход из режима производится нажатием клавиши .

Вычисление объема

Нажмите и удерживайте клавишу в течение 1 секунды. Повторите это действие 2 раза. На дисплее

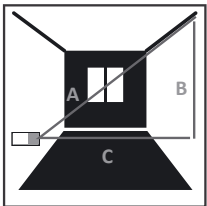
появится символ . Нажмите на клавишу для измерения первой стороны (длины). Повторно

нажмите на клавишу для измерения второй стороны (ширины). Нажмите третий раз для измерения высоты.

Объем (как произведение длины, ширины и высоты) будет вычислен и отображен в основной строке дисплея. Выход из режима производится нажатием клавиши .

Вычисление с помощью двух дополнительных измерений

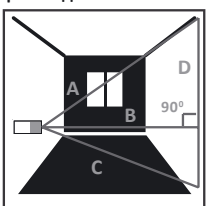
Нажмите и удерживайте клавишу в течение 1 секунды. Повторите действие 3 раза. На дисплее появится символ . Проведите измерение длин отрезков А, В. После нажатия клавиши длина отрезка С будет вычислена и отображена в основной строке дисплея. Отрезок В должен быть перпендикулярен отрезку С и не может быть больше отрезка А. Чтобы выйти из режима, нажмите клавишу 3 раза.



Проведите измерение длин отрезков А, В. После нажатия клавиши длина отрезка С будет вычислена и отображена в основной строке дисплея. Отрезок В должен быть перпендикулярен отрезку С и не может быть больше отрезка А. Чтобы выйти из режима, нажмите клавишу 3 раза.

Вычисление с помощью трех дополнительных измерений

Нажмите и удерживайте клавишу в течение 1 секунды. Повторите это действие 4 раза. На дисплее появится символ .



С помощью трех дополнительных измерений вы можете определить расстояние D. Проведите последовательно измерения отрезков А, В и С. После проведения последнего замера в нижней строке отобразится вычисляемое значение. Длина отрезка D будет вычислена и отображена в основной строке дисплея. Чтобы выйти из режима, нажмите клавишу 2 раза.

КОДЫ СООБЩЕНИЙ

Во время работы с прибором на дисплее могут отображаться следующие коды/символы:

Код	Причина возникновения	Способ устранения
Err10	Низкий уровень заряда элементов питания	Замените элементы питания
Err08	Измерение выполнено некорректно. Данные отображаются неверно	Проведите измерения в правильной последовательности
Err26	Результат вычислений не может быть отображен (результат отрицательный или превышает 99999)	Повторите процедуру для получения меньшего/положительного результата
Err15	Измерение вне диапазона	Соблюдайте необходимый диапазон
Err16	Расположение прибора не в статичном состоянии	Не трясите устройство или измените объект измерения

УХОД И ЭКСПЛУАТАЦИЯ

Внимание!

Прибор является точным устройством и требует бережного обращения. Соблюдение следующих рекомендаций продлит срок службы прибора:

- Не наводите прибор на солнце
- Оберегайте прибор от ударов, падений, сильных вибраций, не допускайте попадания внутрь прибора жидкости, строительной пыли, посторонних предметов
- Не подвергайте прибор воздействию экстремальных температур.

- В случае попадания жидкости в прибор в первую очередь выньте элементы питания, затем обратитесь в сервисный центр.

- Не храните и не используйте прибор в течение длительного времени в условиях повышенной влажности.

- Чистку прибора следует проводить мягкой влажной салфеткой.

- Содержите оптику прибора в чистоте и берегайте от механических повреждений.

- Периодически проводите контрольные измерения. Особенно если прибор подвергался чрезмерным механическим или другим воздействиям, а также до и после выполнения ответственных измерительных работ.

Несоблюдение следующих правил может привести к вытеканию электролита из элементов питания и порче прибора:

- Вынимайте элементы питания из прибора, если он не используется в течение длительного времени.
- Не используйте элементы питания разного вида, с разным уровнем заряда.
- Не оставляйте в приборе разряженные элементы питания.

УТИЛИЗАЦИЯ

Отслужившие свой срок приборы, принадлежности и упаковка должны быть утилизированы согласно действующим законам вашей страны.

Не выбрасывайте аккумуляторы/батареи в коммунальный мусор, не бросайте их в огонь или воду. Аккумуляторы/батареи следует собирать и сдавать на рекуперацию или на экологически чистую утилизацию.

Только для стран-членов ЕС:

Не выбрасывайте инструменты в коммунальный мусор! Согласно Европейской Директиве 2002/96/ЕС о старых электрических и электронных инструментах и приборах и ее претворению в национальное право, отслужившие свой срок измерительные инструменты должны собираться отдельно и быть переданы на экологически чистую рекуперацию отходов.

Неисправные или пришедшие в негодность аккумуляторы/батареи должны быть утилизированы согласно Директиве 2006/66/Е.

ГАРАНТИЙНЫЕ ОБЯЗАТЕЛЬСТВА

Гарантийный период составляет 24 месяцев с даты продажи. Срок службы прибора - 24 месяцев. Производитель гарантирует соответствие прибора заявленным характеристикам при условии соблюдения правил эксплуатации и хранения, установленных в настоящем руководстве по эксплуатации. Гарантия распространяется на недостатки и дефекты, являющиеся заводским браком или возникшие в результате заводского брака. Гарантия не распространяется на неисправности, возникшие в результате интенсивной эксплуатации и естественного износа, а также на элементы питания. Производитель оставляет за собой право вносить изменения в конструкцию и комплектацию прибора, не ухудшающие его основные характеристики.

СЕРВИС И КОНСУЛЬТАЦИОННЫЕ УСЛУГИ

Контакты для связи, консультации можно получить на сайте www.condtrol.ru.